



# TLZ 11

## TERMOREGOLATORE ELETTRONICO DIGITALE A MICROPROCESSORE



**ISTRUZIONI PER L'USO**  
Vr. 01 (ITA) - cod.: ISTR 06279

**TECNOLOGIC S.p.A.**

**VIA INDIPENDENZA 56  
27029 VIGEVANO (PV) ITALY  
TEL.: +39 0381 69871  
FAX: +39 0381 698730**

**internet : <http://www.tecnologic.it>  
e-mail: [info@tecnologic.it](mailto:info@tecnologic.it)**

### PREMESSA

Nel presente manuale sono contenute le informazioni necessarie ad una corretta installazione e le istruzioni per l'utilizzo e la manutenzione del prodotto, si raccomanda pertanto di leggere attentamente le seguenti istruzioni.

Ogni cura è stata posta nella realizzazione di questa documentazione, tuttavia la TECNOLOGIC S.p.A. non può assumersi alcuna responsabilità derivante dall'utilizzo della stessa. Lo stesso dicasi per ogni persona o società coinvolta nella creazione del presente manuale.

La presente pubblicazione è di esclusiva proprietà della TECNOLOGIC S.p.A. la quale pone il divieto assoluto di riproduzione e divulgazione, anche parziale, se non espressamente autorizzata.

La TECNOLOGIC S.p.A. si riserva di apportare modifiche estetiche e funzionali in qualsiasi momento e senza alcun preavviso.

### INDICE

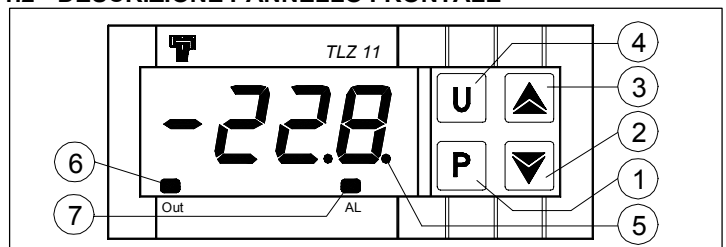
- 1 DESCRIZIONE STRUMENTO**
  - 1.1 DESCRIZIONE GENERALE
  - 1.2 DESCRIZIONE PANNELLO FRONTALE
- 2 PROGRAMMAZIONE**
  - 2.1 IMPOSTAZIONE DEL SET POINT
  - 2.2 PROGRAMMAZIONE DEI PARAMETRI
  - 2.3 PROTEZIONE DEI PARAMETRI MEDIANTE PASSWORD
  - 2.4 LIVELLI DI PROGRAMMAZIONE PARAMETRI
  - 2.5 FUNZIONE ON / STAND-BY
- 3 AVVERTENZE PER INSTALLAZIONE ED USO**
  - 3.1 USO CONSENTITO
  - 3.2 MONTAGGIO MECCANICO
  - 3.3 COLLEGAMENTO ELETTRICO
  - 3.4 SCHEMA ELETTRICO DI COLLEGAMENTO
- 4 FUNZIONAMENTO**
  - 4.1 MISURA E VISUALIZZAZIONE
  - 4.2 REGOLATORE DI TEMPERATURA
  - 4.3 FUNZIONE COMPRESSOR PROTECTION E RITARDO ALL'ACCENSIONE
  - 4.4 FUNZIONI DI ALLARME
    - 4.4.1 ALLARMI DI TEMPERATURA
    - 4.4.2 ALLARME ESTERNO
  - 4.5 INGRESSO DIGITALE
  - 4.6 FUNZIONAMENTO DEL TASTO "U"
  - 4.7 CONFIGURAZIONE PARAMETRI CON KEY 01
- 5 TABELLA PARAMETRI PROGRAMMABILI**
- 6 PROBLEMI , MANUTENZIONE E GARANZIA**
  - 6.1 SEGNALAZIONI
  - 6.2 PULIZIA
  - 6.3 GARANZIA E RIPARAZIONI
- 7 DATI TECNICI**
  - 7.1 CARATTERISTICHE ELETTRICHE
  - 7.2 CARATTERISTICHE MECCANICHE
  - 7.3 DIMENSIONI MECCANICHE, FORATURA PANNELLO E FISSAGGIO
  - 7.4 CARATTERISTICHE FUNZIONALI
  - 7.5 CODIFICA DELLO STRUMENTO

### 1 - DESCRIZIONE STRUMENTO

#### 1.1 - DESCRIZIONE GENERALE

Il modello TLZ 11 è un termoregolatore digitale a microprocessore dotato di controllo di temperatura con regolazione ON/OFF. Lo strumento prevede sino a 2 uscite a relè, un ingresso configurabile per sonde di temperatura PTC o NTC ed un ingresso digitale programmabile. Le 2 uscite sono utilizzabili per il comando del dispositivo di controllo della temperatura (OUT) e di un dispositivo di allarme (AL). Lo strumento è dotato di 4 tasti di programmazione e di un display a 4 digit, inoltre può essere equipaggiato da un buzzer interno per la segnalazione acustica degli allarmi. Altre importanti caratteristiche dello strumento sono: la protezione dei parametri di programmazione con password personalizzabile, l'accensione e lo spegnimento (stand-by) dello strumento tramite il tasto frontale "U", la configurazione dei parametri mediante il dispositivo KEY 01 e la possibilità dell'alimentazione nel campo 100 ... 240 VAC.

#### 1.2 - DESCRIZIONE PANNELLO FRONTALE



**1 - Tasto P** : Utilizzato per l'impostazione del Set point e per la programmazione dei parametri di funzionamento

**2 - Tasto DOWN** : Utilizzato per il decremento dei valori da impostare e per la selezione dei parametri.

**3 - Tasto UP** : Utilizzato per l'incremento dei valori da impostare e per la selezione dei parametri.

**4 - Tasto U** : Può essere programmato tramite il par. "USrb" per eseguire la funzione di ON/OFF(Stand-by). Nella modalità di programmazione dei parametri "mascherati" può essere utilizzato per modificare la visibilità dei parametri (vedi par. 2.4).

**5 - Led SET** : Indica l'ingresso nella modalità di programmazione e il livello di programmazione dei parametri. Inoltre serve ad indicare lo stato di Stand-by.

**6 - Led OUT** : Indica lo stato dell'uscita di controllo della temperatura: on (acceso), off (spento) o inibita (lampeggiante)

**7 - Led AL** : Indica lo stato di allarme on (acceso), off (spento) e tacitato (lampeggiante)

## 2 - PROGRAMMAZIONE

### 2.1 - IMPOSTAZIONE DEL SET POINT

Premere il tasto **P** quindi rilasciarlo e il display visualizzerà **SP** alternato al valore impostato.

Per modificarlo agire sui tasti UP per incrementare il valore o DOWN per decrementarlo.

Questi tasti agiscono a passi di un digit ma se mantenuti premuti oltre un secondo il valore si incrementa o decrementa in modo veloce e, dopo due secondi nella stessa condizione, la velocità aumenta ulteriormente per consentire il rapido raggiungimento del valore desiderato.

L'uscita dal modo di impostazione del Set avviene alla pressione del tasto P oppure automaticamente non agendo su alcun tasto per circa 10 secondi, trascorsi i quali il display tornerà al normale modo di funzionamento.

### 2.2 - PROGRAMMAZIONE DEI PARAMETRI

Per avere accesso ai parametri di funzionamento dello strumento occorre premere il tasto **P** e mantenerlo premuto per circa 5 secondi, trascorsi i quali si accenderà il led SET, il display visualizzerà il codice che identifica il primo parametro e con i tasti UP e DOWN sarà possibile selezionare il parametro che si intende editare.

Una volta selezionato il parametro desiderato premere il tasto P, il display visualizzerà alternativamente il codice del parametro e la sua impostazione che potrà essere modificata con i tasti UP o DOWN.

Impostato il valore desiderato premere nuovamente il tasto P: il nuovo valore verrà memorizzato e il display mostrerà nuovamente solo la sigla del parametro selezionato.

Agendo sui tasti UP o DOWN è quindi possibile selezionarne un altro parametro e modificarlo come descritto.

Per uscire dal modo di programmazione non agire su alcun tasto per circa 20 secondi, oppure mantenere premuto il tasto UP o DOWN sino ad uscire dalla modalità di programmazione.

### 2.3 - PROTEZIONE DEI PARAMETRI MEDIANTE PASSWORD

Lo strumento dispone di una funzione di protezione dei parametri mediante password personalizzabile attraverso il par. "**PASS**".

Qualora si desideri disporre di questa protezione impostare al parametro "PASS" il numero di password desiderato.

Quando la protezione è attiva, per poter aver accesso ai parametri, premere il tasto P e mantenerlo premuto per circa 5 secondi, trascorsi i quali il led SET lampeggerà e il display visualizzerà "0". A questo punto impostare, attraverso i tasti UP e DOWN, il numero di password programmato e premere il tasto "P".

Se la password è corretta il display visualizzerà il codice che identifica il primo parametro e sarà possibile programmare lo strumento con le stesse modalità descritte al paragrafo precedente.

La protezione mediante password è disabilitata impostando il par. "PASS" = OFF.

### 2.4 - LIVELLI DI PROGRAMMAZIONE PARAMETRI

Lo strumento è dotato di due livelli di programmazione dei parametri.

Al primo livello (parametri "visibili") si accede secondo la procedura descritta ai parametri precedenti (senza o con richiesta di password) mentre al secondo livello (parametri "mascherati") vi si accede secondo la seguente procedura.

Togliere alimentazione allo strumento, premere il tasto P e ridare alimentazione allo strumento mantenendo premuto il tasto.

Dopo 5 sec. circa si accenderà il led SET, il display visualizzerà il codice che identifica il primo parametro e sarà possibile impostare i parametri dello strumento con la stessa procedura di programmazione descritta precedentemente.

Una volta selezionato il parametro se il led SET è acceso significa che il parametro è programmabile anche al primo livello (cioè "visibile") se invece è spento significa che il parametro è programmabile solo a questo livello (cioè "mascherato").

Per modificare la visibilità del parametro premere il tasto U: il led SET cambierà stato indicando il livello di accessibilità del parametro (acceso = parametro "visibile"; spento = parametro "mascherato").

La procedura di accesso ai parametri "mascherati" consente di verificare e modificare anche il parametro "PASS" e quindi risulta utile nel caso venga dimenticata la password impostata.

### 2.5 - FUNZIONE ON / STAND-BY

Lo strumento, una volta alimentato, può assumere 2 diverse condizioni:

- ON : significa che il controllore attua le funzioni di controllo.

- STAND-BY : significa che il controllore non attua nessuna funzione di controllo, e il display viene spento ad eccezione del led verde SET.

In caso di mancanza di alimentazione quindi al ritorno della stessa il sistema si pone sempre nella condizione che aveva prima dell'interruzione.

Il comando di ON/Stand-by può essere selezionato mediante il tasto U se il parametro "USrb" = 1 (vedi par. 4.6).

## 3 - AVVERTENZE PER INSTALLAZIONE ED USO



### 3.1 - USO CONSENTITO

Lo strumento è stato concepito come apparecchio di misura e regolazione in conformità con la norma EN61010-1 per il funzionamento ad altitudini sino a 2000 m. L'utilizzo dello strumento in applicazioni non espressamente previste dalla norma sopra citata deve prevedere tutte le adeguate misure di protezione.

Lo strumento NON può essere utilizzato in ambienti con atmosfera pericolosa (infiammabile od esplosiva) senza una adeguata protezione. Si ricorda che l'installatore deve assicurarsi che le norme relative alla compatibilità elettromagnetica siano rispettate anche dopo l'installazione dello strumento, eventualmente utilizzando appositi filtri. Qualora un guasto o un malfunzionamento dell'apparecchio possa creare situazioni pericolose o dannose per persone, cose o animali si ricorda che l'impianto deve essere predisposto con dispositivi elettromeccanici aggiuntivi atti a garantire la sicurezza.

### 3.2 - MONTAGGIO MECCANICO

Lo strumento, in contenitore 33 x 75 mm, è concepito per il montaggio ad incasso a pannello entro un involucro. Praticare quindi un foro 29 x 71 mm ed inserirvi lo strumento fissandolo con l'apposita staffa fornita. Si raccomanda di montare l'apposita guarnizione per ottenere il grado di protezione frontale dichiarato. Evitare di collocare la parte interna dello strumento in luoghi soggetti ad alta umidità o sporcizia che possono provocare condensa o introduzione nello strumento di parti o sostanze conduttive. Assicurarsi che lo strumento abbia una adeguata ventilazione ed evitare l'installazione in contenitori dove sono collocati dispositivi che possano portare lo strumento a funzionare al di fuori dai limiti di temperatura dichiarati. Installare lo strumento il più lontano possibile da fonti che possono generare disturbi elettromagnetici come motori, tele-ruttori, relè, elettrovalvole ecc.

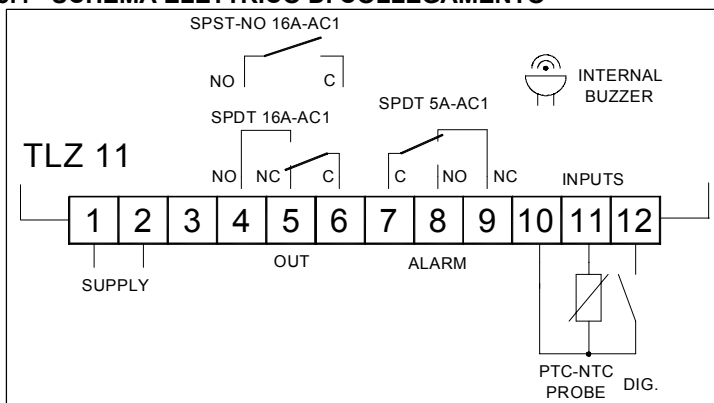
### 3.3 - COLLEGAMENTI ELETTRICI

Effettuare le connessioni collegando un solo conduttore per morsetto e seguendo lo schema riportato, controllando che la tensione di alimentazione sia quella indicata sullo strumento e che l'assorbimento degli attuatori collegati allo strumento non sia superiore alla corrente massima consentita. Lo strumento, essendo previsto per collegamento permanente entro un'apparecchiatura, non è dotato

nè di interruttore nè di dispositivi interni di protezione da sovracorrenti. Si raccomanda pertanto di prevedere l'installazione di un dispositivo di protezione da sovracorrenti e di un interruttore/sezionatore di tipo bipolare, marcato come dispositivo di disconnessione, che interrompa l'alimentazione dell'apparecchio. Tale interruttore deve essere posto il più possibile vicino allo strumento e in luogo facilmente accessibile dall'utilizzatore. Inoltre si raccomanda di proteggere adeguatamente l'alimentazione di tutti i circuiti connessi allo strumento con dispositivi (es. fusibili) adeguati alle correnti circolanti. Si raccomanda di utilizzare cavi con isolamento appropriato alle tensioni, alle temperature e alle condizioni di esercizio e di fare in modo che i cavi relativi ai sensori di ingresso siano tenuti lontani dai cavi di alimentazione e da altri cavi di potenza al fine di evitare l'induzione di disturbi elettromagnetici. Se alcuni cavi utilizzati per il cablaggio sono schermati si raccomanda di collegarli a terra da un solo lato. Per la versione dello strumento con alimentazione a 12 V si raccomanda l'uso dell'apposito trasformatore TCTR, o di trasformatore con caratteristiche equivalenti, e si consiglia di utilizzare un trasformatore per ogni apparecchio in quanto non vi è isolamento tra alimentazione ed ingresso. Infine si raccomanda di controllare che i parametri impostati siano quelli desiderati e che l'applicazione funzioni correttamente prima di collegare le uscite agli attuatori onde evitare anomalie nell'impianto che possano causare danni a persone, cose o animali.

**La Tecnologic S.p.A. ed i suoi legali rappresentanti non si ritengono in alcun modo responsabili per eventuali danni a persone, cose o animali derivanti da manomissioni, uso improprio, errato o comunque non conforme alle caratteristiche dello strumento.**

### 3.4 - SCHEMA ELETTRICO DI COLLEGAMENTO



## 4 - FUNZIONAMENTO

### 4.1 - MISURA E VISUALIZZAZIONE

Mediante il par. "SEnS" è possibile selezionare la tipologia di sonda che si desidera utilizzare e che può essere: termistori PTC KTY81-121 (Ptc) o NTC 103AT-2 (ntc).

Una volta selezionato il tipo di sonda utilizzata, mediante il parametro "Unit" è possibile selezionare l'unità di misura della temperatura (°C o °F) e, mediante il parametro "dP", la risoluzione di misura desiderata (OFF=1°; On =0,1°).

Lo strumento consente la calibrazione della misura, che può essere utilizzata per una ritaratura dello strumento secondo le necessità dell'applicazione, mediante il par. "OFS".

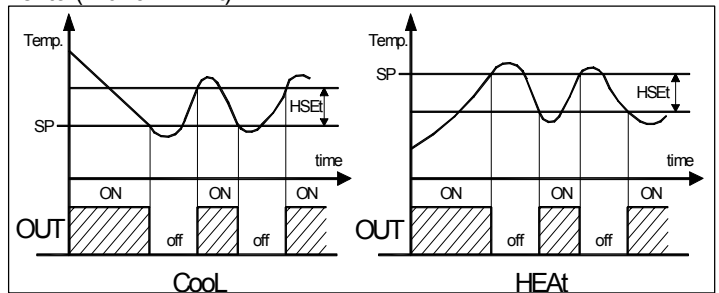
Mediante il par. "FIL" è possibile impostare la costante di tempo del filtro software relativo alla misura dei valori in ingresso in modo da poter diminuire la sensibilità ai disturbi di misura (aumentando il tempo).

### 4.2 - REGOLATORE DI TEMPERATURA

Il modo di regolazione dello strumento è di tipo ON/OFF e agisce sull'uscita OUT in funzione della misura della sonda, del Set Point "SP", del differenziale di intervento "HSEt" e del modo di funzionamento "Func".

Secondo il modo di funzionamento programmato al parametro "Func" il differenziale viene considerato automaticamente dal

regolatore con valori positivi per un controllo di Refrigerazione ("Func"=Cool) o con valori negativi per il controllo di Riscaldamento ("Func"=HEAT).



In caso di errore sonda è possibile fare in modo che l'uscita OUT continui a funzionare ciclicamente secondo i tempi programmati ai par. "tonE" (tempo di attivazione) e "toFE" (tempo di disattivazione).

Al verificarsi di un errore della sonda lo strumento provvede ad attivare l'uscita per il tempo "tonE", quindi a disattivarla per il tempo "toFE" e così via sino al permanere dell'errore.

Programmando "tonE" = OFF l'uscita in condizioni di errore sonda resterà sempre spenta.

Programmando invece "tonE" ad un qualsiasi valore e "toFE" = OFF l'uscita in condizioni di errore sonda resterà sempre accesa.

Si ricorda che il funzionamento del regolatore di temperatura può essere condizionato dalla funzione "Compressor Protection" di seguito descritta.

### 4.3 - FUNZIONE COMPRESSOR PROTECTION E RITARDO ALL'ACCENSIONE

La funzione "Compressor Protection" svolta dall'apparecchio ha lo scopo di evitare partenze ravvicinate del compressore comandato dallo strumento nelle applicazioni di refrigerazione.

Tale funzione prevede un controllo a tempo sull'accensione dell'uscita OUT associata alla richiesta del regolatore di temperatura.

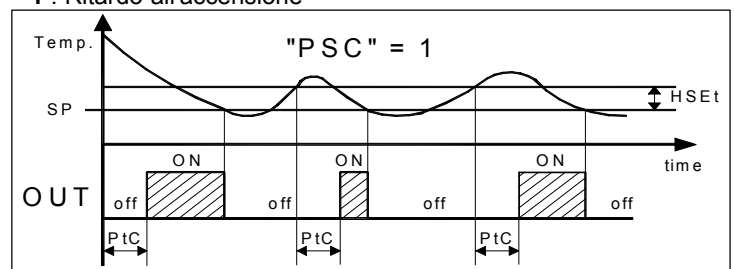
La protezione consiste nell'impedire che si verifichi un'attivazione dell'uscita durante il tempo impostato al parametro "PtC" e conteggiato in funzione di quanto programmato al parametro "PSC", e quindi che l'eventuale attivazione si verifichi solo allo scadere del tempo "PtC".

Se durante la fase di ritardo attuazione, per inibizione causata della funzione protezione compressore, la richiesta del regolatore dovesse venire a mancare naturalmente viene annullata la prevista attuazione dell'uscita.

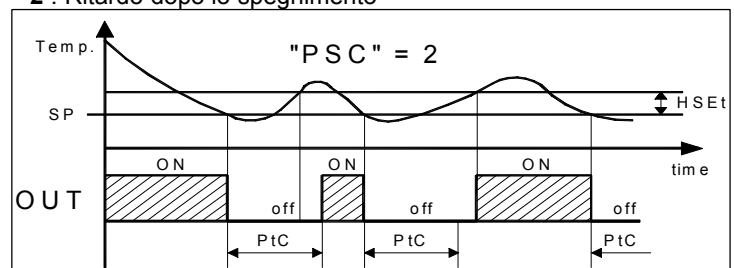
Attraverso il parametro "PSC", è possibile stabilire il tipo di protezione del compressore e quindi da quando deve partire il conteggio del tempo di inibizione "PtC".

Il parametro "PSC" può essere quindi impostato come:

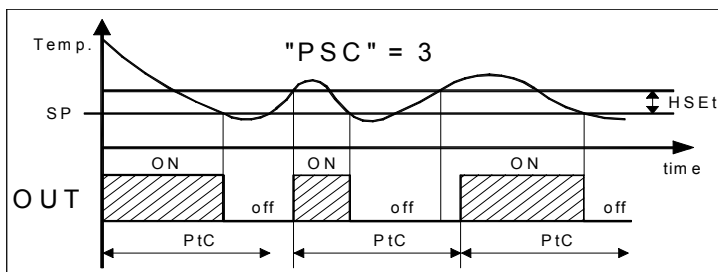
= 1 : Ritardo all'accensione



= 2 : Ritardo dopo lo spegnimento



= 3 : Ritardo tra accensioni



La funzione risulta disattivata programmando "PtC" = 0. Durante le fasi di ritardo accensione dell'uscita OUT per inibizione della funzione "Compressor Protection" il led OUT è lampeggiante. Inoltre è possibile impedire l'attivazione dell'uscita OUT dopo l'accensione dello strumento per il tempo impostato al par. "od". La funzione risulta disattivata per "od" = OFF. Durante la fase di ritardo all'accensione il display mostra l'indicazione od alternata alla normale visualizzazione della temperatura.

#### 4.4 - FUNZIONI DI ALLARME

Le funzioni di allarme dello strumento agiscono sul led AL, sul buzzer interno (se presente) e sull'uscita AL (se presente).

Il buzzer viene attivato al verificarsi di un allarme ma può essere disattivato (tacitato) manualmente anche se le condizioni di allarme sono ancora presenti mediante la pressione di un qualsiasi tasto dello strumento. In questo caso la condizione di allarme tacitato viene segnalata con il led AL lampeggiante.

L'uscita AL invece viene attivata al verificarsi di una condizione di allarme e viene disattivata solo al cessare della stessa.

Le condizioni di allarme dello strumento sono:

- Errori Sonda "E1", "-E1"
- Allarmi di temperatura "HI" e "LO"
- Allarme esterno "AL"

##### 4.4.1 - ALLARMI DI TEMPERATURA

Gli allarmi di temperatura, che sono di tipo relativo al Set Point, agiscono in funzione della misura della sonda, delle soglie di allarme impostate ai par. "HAL" (allarme relativo di massima) e "LAL" (allarme relativo di minima) e del relativo differenziale "dAL".

Mediante alcuni parametri è inoltre possibile ritardare l'abilitazione e l'intervento di questi allarmi.

Questi parametri sono:

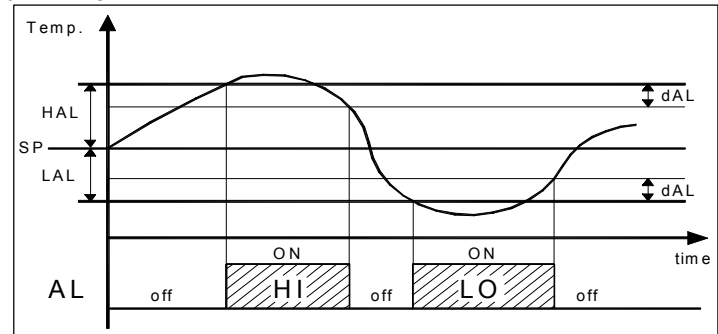
"PAL" - è il tempo di esclusione allarmi di temperatura dall'accensione dello strumento qualora lo strumento all'accensione si trovi in condizioni di allarme.

"ALd" - è il tempo di ritardo attuazione allarmi di temperatura. L'allarme di temperatura risulta abilitato allo scadere del tempo di esclusione e si attiva dopo il tempo "ALd" quando la temperatura misurata dalla sonda sale al di sopra del valore ["SP"+"HAL"] o scende al di sotto del valore ["SP"-LAL].

Gli allarmi di temperatura di massima e di minima possono essere disabilitati impostando i relativi parametri "HAL" e "LAL" = OFF.

Contemporaneamente alla segnalazione di allarme (buzzer e/o uscita se presenti), lo strumento segnala l'allarme tramite l'accensione del led AL e visualizza sul display:

- Alternativamente HI e la temperatura misurata in caso di allarme di massima
- Alternativamente LO e la temperatura misurata in caso di allarme di minima



#### 4.4.2 - ALLARME ESTERNO

Lo strumento può segnalare un allarme esterno tramite l'attivazione dell'ingresso digitale con funzione programmata come "diF" = 3 (vedi par. 4.5).

Contemporaneamente alla segnalazione di allarme (buzzer e/o uscita), lo strumento segnala l'allarme tramite l'accensione del led AL e visualizza sul display alternativamente AL e la temperatura misurata.

#### 4.5 - INGRESSO DIGITALE

La funzione svolta dall'ingresso digitale è programmabile mediante il par. "diF", che prevede i seguenti funzionamenti:

- = 0 : Ingresso digitale non attivo
- = 1, = 2, = -1, = -2 : Non operativi
- = 3 : Segnalazione di allarme esterno con contatto normalmente aperto. Alla chiusura dell'ingresso viene attivato l'allarme e lo strumento visualizza sul display alternativamente AL e la temperatura misurata.
- = -3 : Segnalazione di allarme esterno con contatto normalmente chiuso. Analogico a "diF"=3 ma con logica di funzionamento inversa.

#### 4.6 - FUNZIONAMENTO DEL TASTO "U"

La funzione del tasto U può essere definita mediante il parametro "USrb" e può essere configurato per i seguenti funzionamenti:

- = OFF : Il tasto non esegue nessuna funzione.
- = 1 : Premendo il tasto per almeno 1 sec. è possibile commutare lo strumento dallo stato di ON allo stato di Stand-by e viceversa.

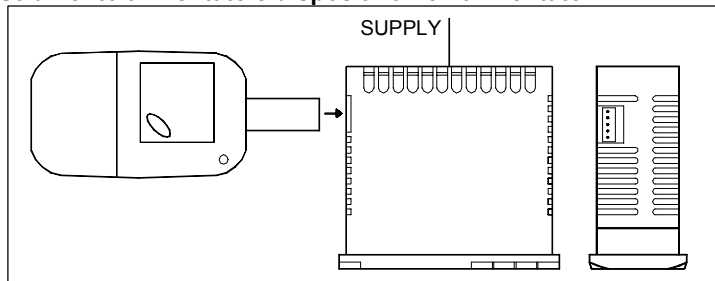
#### 4.7 - CONFIGURAZIONE PARAMETRI CON "KEY 01"

Lo strumento è dotato di un connettore che permette il trasferimento da e verso lo strumento dei parametri di funzionamento attraverso il dispositivo **TECNOLOGIC KEY01** con connettore a 5 poli.

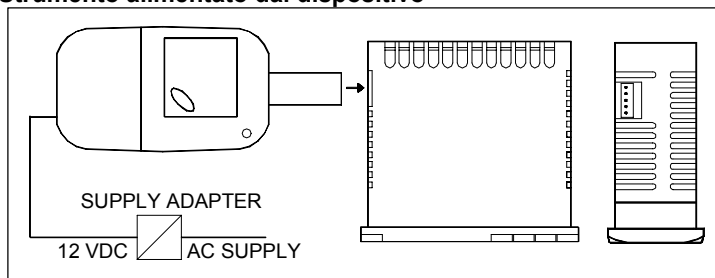
Questo dispositivo è utilizzabile per la programmazione in serie di strumenti che devono avere la stessa configurazione dei parametri o per conservare una copia della programmazione di uno strumento e poterla ritrasferire rapidamente.

Per l'utilizzo del dispositivo KEY 01 è possibile alimentare solo il dispositivo o solo lo strumento.

##### Strumento alimentato e dispositivo non alimentato



##### Strumento alimentato dal dispositivo



Per trasferire la configurazione di uno strumento sul dispositivo (**UPLOAD**) procedere nel modo seguente:

- 1) posizionare entrambi i dip switch del dispositivo KEY01 nella posizione **OFF**.
- 2) collegare il dispositivo allo strumento TLZ inserendo l'apposito connettore.
- 3) accertarsi che lo strumento o il dispositivo siano alimentati
- 4) osservare il led di segnalazione della KEY 01: se risulta verde significa che sul dispositivo è già caricata una configurazione mentre se risulta verde lampeggiante o rosso lampeggiante significa

che sul dispositivo non è stata caricata nessuna configurazione valida.

5) premere il pulsante posto sul dispositivo.

6) osservare il led di segnalazione: dopo aver premuto il pulsante il led diventa rosso e quindi, al termine del trasferimento dei dati, diventa verde.

7) a questo punto è possibile disinserire il dispositivo.

Per trasferire la configurazione caricata sul dispositivo ad uno strumento della stessa famiglia (**DOWNLOAD**), procedere nel modo seguente:

1) posizionare entrambi i dip switch del dispositivo KEY01 nella posizione **ON**.

2) collegare il dispositivo ad uno strumento TLZ che abbia le stesse caratteristiche di quello da cui è stata ricavata la configurazione che si desidera trasferire inserendovi l'apposito connettore.

3) accertarsi che lo strumento o il dispositivo siano alimentati.

4) osservare il led di segnalazione della KEY 01: il led deve risultare verde, poichè se il led risulta verde lampeggiante o rosso lampeggiante significa che sul dispositivo non è stata caricata nessuna configurazione valida e quindi è inutile proseguire.

5) se il led risulta verde premere il pulsante posto sul dispositivo.

6) osservare il led di segnalazione: dopo aver premuto il pulsante il led diventa rosso e quindi, al termine del trasferimento dei dati, torna verde.

7) a questo punto è possibile disinserire il dispositivo.

Per maggiori informazioni e le indicazioni delle cause di errore vedere il manuale d'uso relativo al dispositivo KEY 01.

## 5 - TABELLA PARAMETRI PROGRAMMABILI

Di seguito vengono descritti tutti i parametri di cui lo strumento può essere dotato, si fa presente che alcuni di essi potranno non essere presenti o perchè dipendono dal tipo di strumento utilizzato o perchè sono automaticamente disabilitati in quanto parametri non necessari.

Par.	Descrizione	Range	Def.	Note
1	<b>SPLL</b> Set Point minimo	-58.0 ÷ SPHL	-50.0	
2	<b>SPHL</b> Set Point massimo	SPLL ÷ 302.0	100.0	
3	<b>SEnS</b> Tipo di sonda	Ptc - ntc	Ptc	
4	<b>OFS</b> Calibrazione sonda	-30.0 ÷ 30.0 °C/°F	0.0	
5	<b>Unit</b> Unità di misura	°C - °F	°C	
6	<b>dP</b> Punto decimale	On - OFF	On	
7	<b>FiL</b> Filtro di misura	OFF ÷ 20.0 sec	2.0	
8	<b>HSEt</b> Differenziale	0.0 ÷ 30.0 °C/°F	2.0	
9	<b>tonE</b> Tempo attivazione uscita OUT per sonda guasta	OFF ÷ 99.59 min.sec	OFF	
10	<b>toFE</b> Tempo disattivazione uscita OUT per sonda guasta	OFF ÷ 99.59 min.sec	OFF	
11	<b>Func</b> Modo di funzionamento uscita OUT: HEAt= Riscaldamento Cool= Raffreddamento	HEAt - Cool	Cool	
12	<b>PSC</b> Tipo di protezione compressore: 1= ritardo accensione 2= ritardo dopo spegnimento 3= ritardo tra accensioni	1 - 2 - 3	1	
13	<b>PtC</b> Tempo di protezione compressore	OFF ÷ 99.59 min.sec	OFF	
14	<b>od</b> Ritardo attuazione uscite all'accensione	OFF ÷ 99.59 min.sec	OFF	
15	<b>HAL</b> Allarme relativo di alta temperatura	OFF ÷ 100.0 °C/°F	OFF	

16	<b>LAL</b> Allarme relativo di bassa temperatura	OFF ÷ 100.0 °C/°F	OFF	
17	<b>dAL</b> Differenziale allarmi di temperatura	0.0 ÷ 30.0 °C/°F	2.0	
18	<b>ALd</b> Ritardo allarmi di temperatura	OFF ÷ 99.59 min.sec	OFF	
19	<b>PAL</b> Tempo esclusione allarmi di temperatura da accensione	OFF ÷ 24.00 hrs.min	2.00	
20	<b>USrb</b> Modo di funzionamento tasto U: OFF= Nessuno 1= ON/STAND-BY	OFF / 1	OFF	
21	<b>diF</b> Funzione e logica di funzionamento ingresso digitale: 0,1,2= Nessuna funzione 3= Allarme esterno	-3 / -2 / -1 / 0 / 1 / 2 / 3	0	
22	<b>PASS</b> Password di accesso ai parametri di funzionamento	OFF ÷ 9999	OFF	
23	<b>SP</b> Set Point	SPLL ÷ SPHL	0.0	

## 6 - PROBLEMI, MANUTENZIONE E GARANZIA

### 6.1 - SEGNALAZIONI

Segnalazioni di errore:

Errore	Motivo	Azione
<b>E1</b> <b>-E1</b>	La sonda può essere interrotta o in cortocircuito, oppure misurare un valore al di fuori dal range consentito	Verificare la corretta connessione della sonda con lo strumento e quindi verificare il corretto funzionamento della sonda
<b>EEPr</b>	Errore di memoria interna	Verificare e se necessario riprogrammare i parametri di funzionamento.

Nella condizione di errore sonda l'uscita OUT si comporta come stabilito dai parametri "tonE" e "toFE".

Altre segnalazioni:

Segnalazione	Motivo
<b>od</b>	Ritardo all'accensione in corso
<b>HI</b>	Allarme di massima temperatura in corso
<b>LO</b>	Allarme di minima temperatura in corso
<b>AL</b>	Allarme da ingresso digitale in corso

### 6.2 - PULIZIA

Si raccomanda di pulire lo strumento solo con un panno leggermente imbevuto d'acqua o detergente non abrasivo e non contenente solventi.

### 6.3 - GARANZIA E RIPARAZIONI

Lo strumento è garantito da vizi di costruzione o difetti di materiale riscontrati entro 12 mesi dalla data di consegna.

La garanzia si limita alla riparazione o la sostituzione del prodotto. L'eventuale apertura del contenitore, la manomissione dello strumento o l'uso e l'installazione non conforme del prodotto comporta automaticamente il decadimento della garanzia.

In caso di prodotto difettoso in periodo di garanzia o fuori periodo di garanzia contattare l'ufficio vendite TECNOLOGIC per ottenere l'autorizzazione alla spedizione.

Il prodotto difettoso, quindi, accompagnato dalle indicazioni del difetto riscontrato, deve pervenire con spedizione in porto franco presso lo stabilimento TECNOLOGIC salvo accordi diversi.

## 7 - DATI TECNICI

### 7.1 - CARATTERISTICHE ELETTRICHE

Alimentazione: 12 VAC/VDC, 24 VAC/VDC, 100..240 VAC +/- 10%  
Frequenza AC: 50/60 Hz

**Assorbimento:** 3 VA circa

**Ingresso/i:** 1 ingresso per sonde di temperatura PTC (KTY 81-121, 990  $\Omega$  @ 25° C) o NTC (103AT-2, 10 K  $\Omega$  @ 25° C); 1 Ingresso digitale per contatti liberi da tensione.

**Uscita/e:** sino a 2 uscite a relè: OUT SPST-NO (16A-AC1, 6A-AC3 250 VAC) o SPDT 16A-AC1, 6A-AC3 250 VAC) e AL SPDT (5A-AC1, 2A-AC3 250 VAC).

**Vita elettrica uscite a relè:** OUT SPST-NO: 100000 op. ; SPDT: 50000 op. (om. VDE); AL: 100000 op.

**Categoria di installazione:** II

**Categoria di misura:** I

**Classe di protezione contro le scosse elettriche:** Frontale in Classe II

**Isolamenti:** Rinforzato tra parti in bassa tensione (alimentazione tipo H e uscite a relè) e frontale; Rinforzato tra parti in bassa tensione (alimentazione tipo H e uscite a relè) e parti in bassissima tensione (ingressi); Rinforzato tra alimentazione e uscite a relè; Nessun isolamento tra alimentazione tipo F e ingressi.

## 7.2 - CARATTERISTICHE MECCANICHE

**Contenitore:** Plastico autoestinguente UL 94 V0

**Dimensioni:** 33 x 75 mm, prof. 64 mm

**Peso:** 115 g circa

**Installazione:** Incasso a pannello (spessore max. 29 o 12 mm in funzione della staffa utilizzata) in foro 29 x 71 mm

**Connessioni:** Morsetti a vite 2,5 mm<sup>2</sup>

**Grado di protezione frontale:** IP 65 con guarnizione

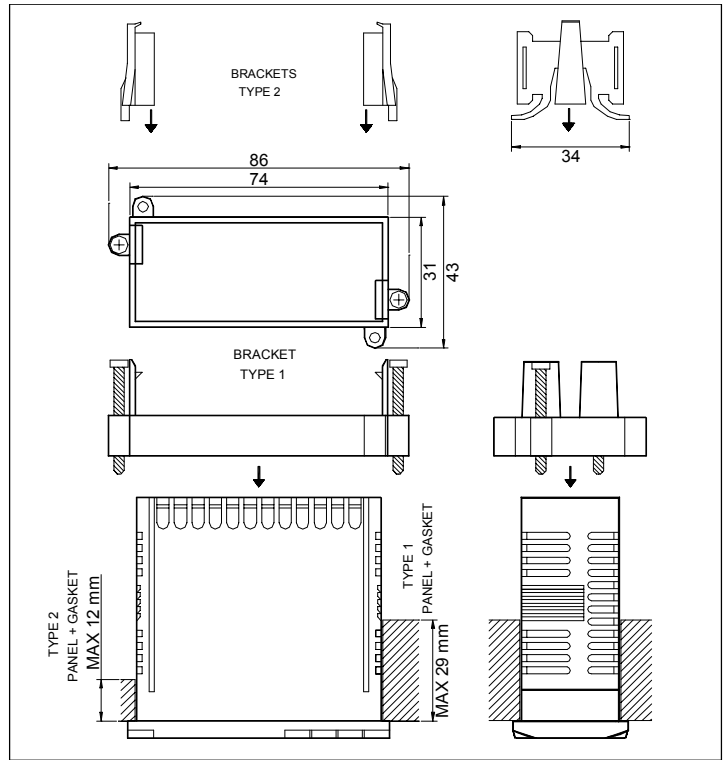
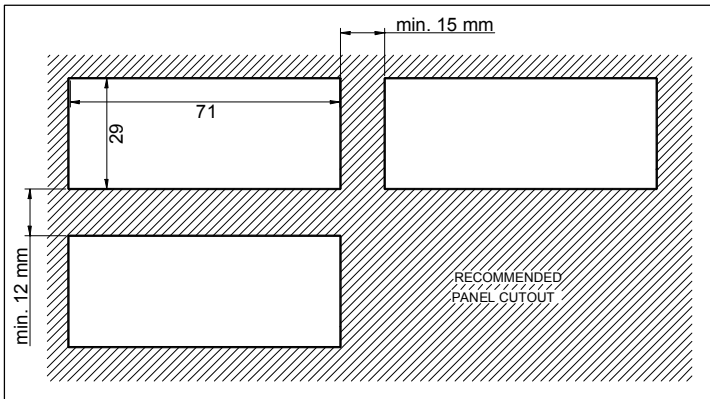
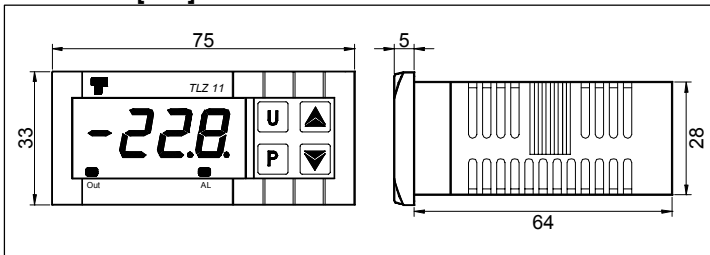
**Grado di inquinazione:** 2

**Temperatura ambiente di funzionamento:** 0 ... 50 °C

**Umidità ambiente di funzionamento:** 30 ... 95 RH% senza condensazione

**Temperatura di trasporto e immagazzinaggio:** -10 ... +60 °C

## 7.3 - DIMENSIONI MECCANICHE, FORATURA PANNELLO E FISSAGGIO [mm]



## 7.4 - CARATTERISTICHE FUNZIONALI

**Regolazione Temperatura:** ON/OFF

**Range di misura:** PTC: -50...150 °C / -58 ... 302 °F;

NTC: -50...109 °C / -58...228 °F

**Risoluzione visualizzazione:** 1° o 0,1°

**Precisione totale:** +/- 0,5 % fs

**Tempo di campionamento misura:** 130 ms

**Display:** 4 Digit Rosso h 12 mm

**Conformità:** Direttiva CEE EMC 2004/108/CE (EN 61326), Direttiva CEE BT 2006/95/CE (EN 61010-1)

## 7.5 - CODIFICA DELLO STRUMENTO

**TLZ 11 a b c d ee f**

### a : ALIMENTAZIONE

**H** = 100...240 VAC

**L** = 24 VAC/VDC

**F** = 12 VAC/VDC

### b : USCITA OUT

**S** = Relè SPDT 16A-AC1

**R** = Relè SPST-NO 16A-AC1

### c : USCITA ALLARME

**R** = A relè

- = Non presente

### d : BUZZER INTERNO

**B** = Presente

- = Non presente

### ee : CODICI SPECIALI

### f : VERSIONI SPECIALI