

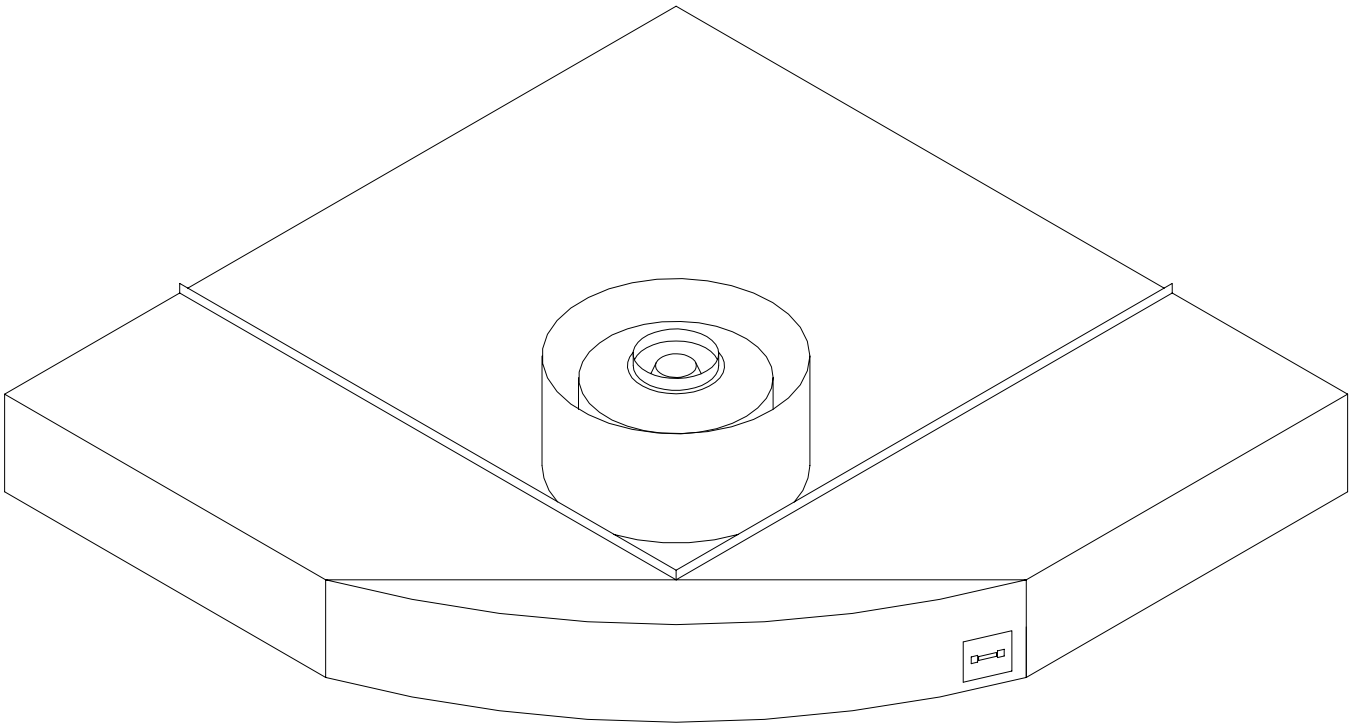
02/2009

# **Mod:KCGD1/AS**

**Production code:KEV/1**



IT

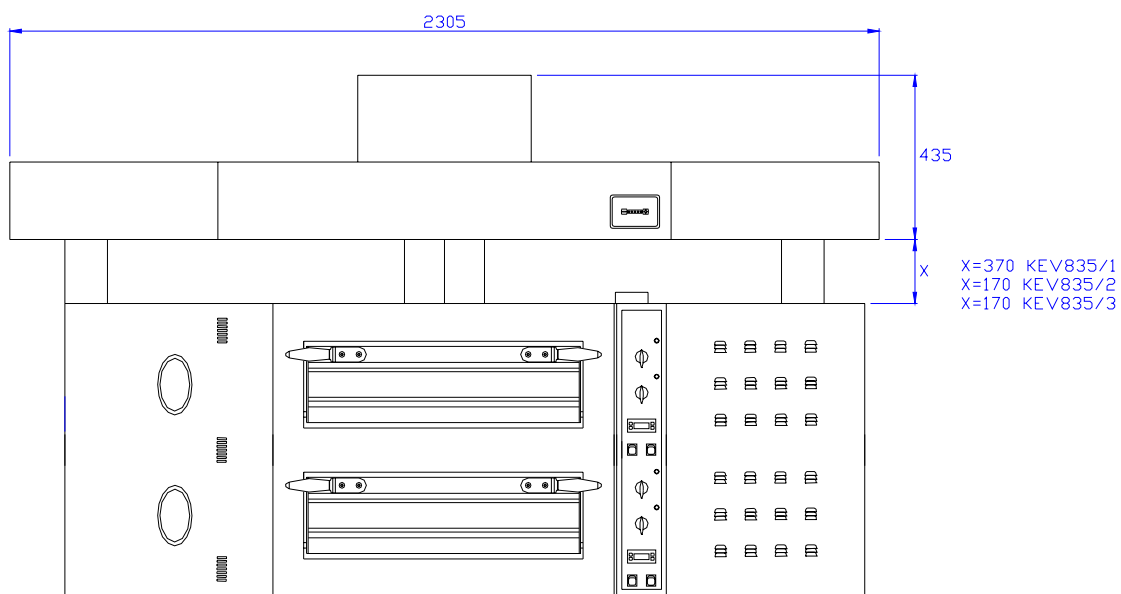
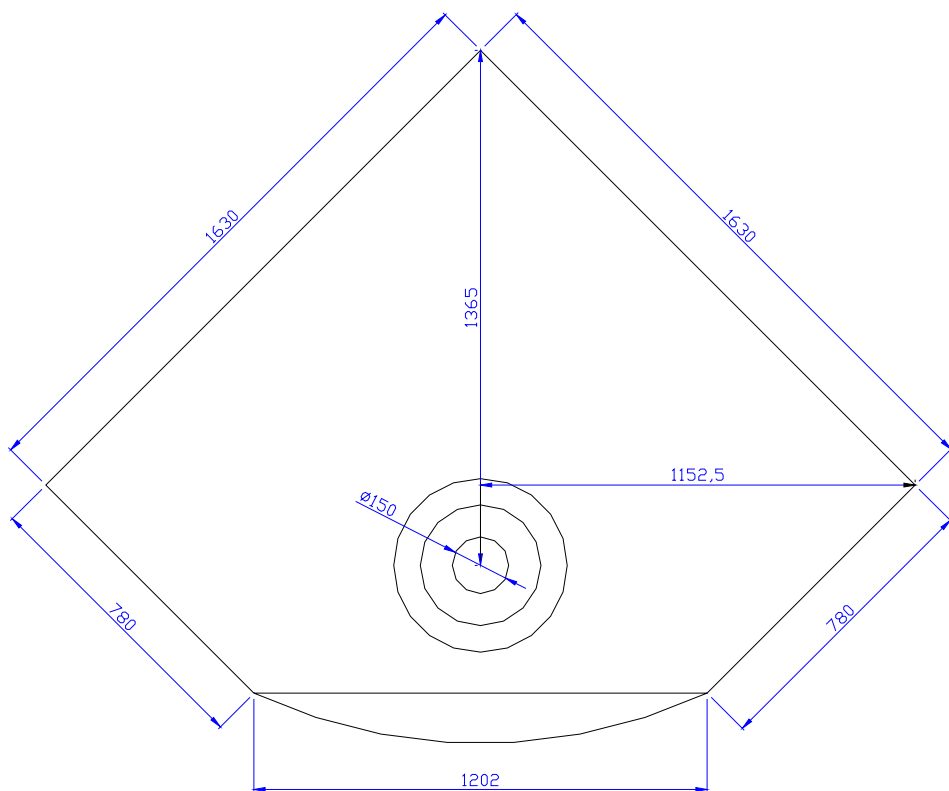


CE

## Sommaro

I. SCHEMA DI INSTALLAZIONE.....	4
II. SCHEMA ELETTRICO.....	5
1. Schema elettrico AC 230 50/60 Hz.....	5
III. CARATTERISTICHE GENERALI.....	6
1. Descrizione apparecchiatura.....	6
2. Avvertenze generali.....	6
3. Salvaguardia dell'ambiente.....	6
IV. ISTRUZIONI PER L'INSTALLAZIONE.....	7
1. Prescrizioni di legge, regole tecniche e direttive.....	7
2. Luogo di installazione.....	7
3. Posizionamento.....	7
4. Collegamento elettrico.....	7
5. Verifica del funzionamento.....	7
V. ISTRUZIONI PER L'USO.....	8
1. Descrizione pannello comandi.....	8
2. Accensione, impostazione parametri, spegnimento.....	8
VI. MANUTENZIONE.....	9
1. Pulizia e cura.....	9
2. Posizionamento componenti principali.....	9
3. Lista ricambi.....	9
4. Esploso.....	10

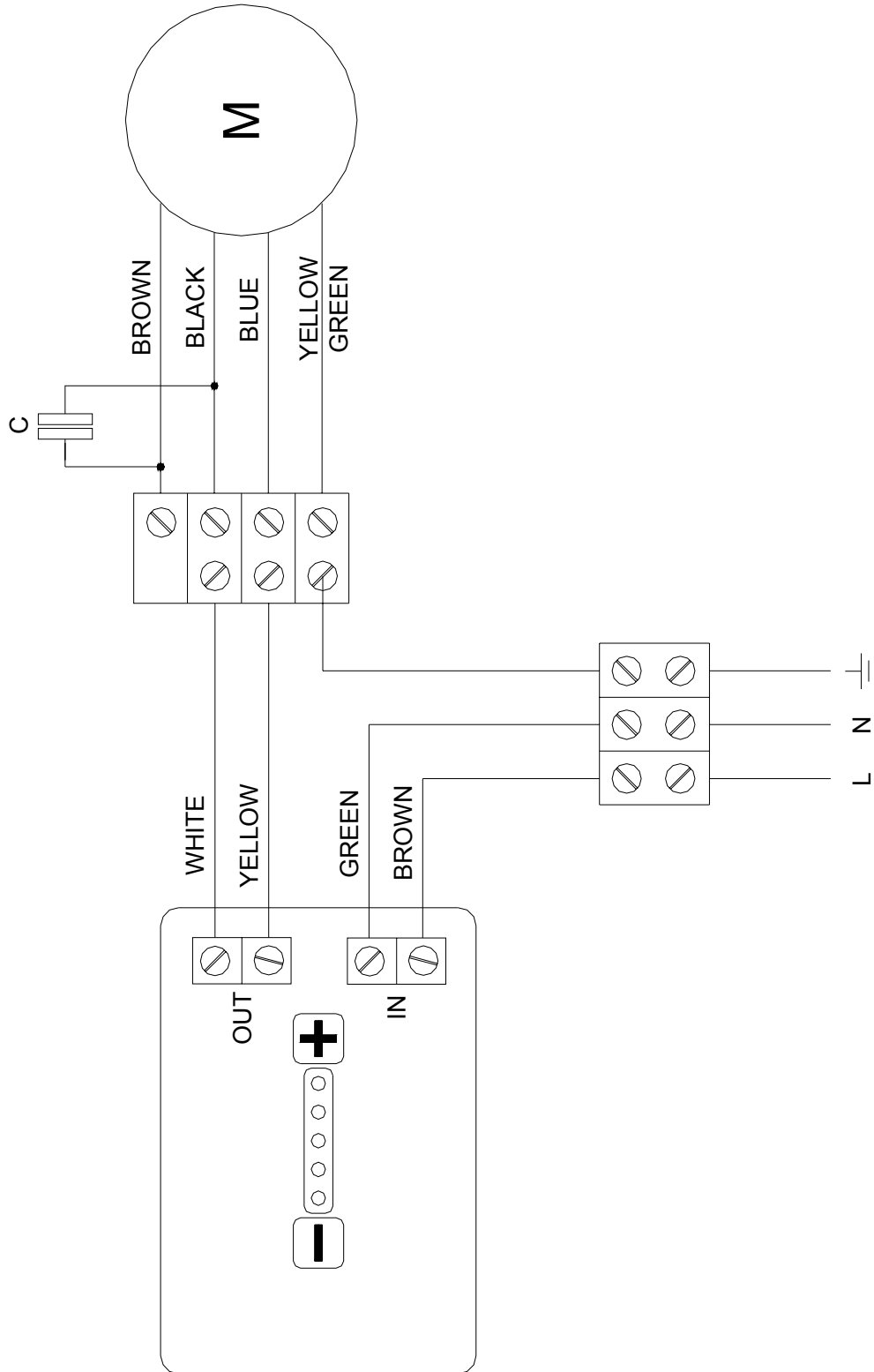
# I. SCHEMA DI INSTALLAZIONE



VELOCITA' MAX (GIRI/1')	POTENZA MAX (W)	ASSORBIMENTO MAX (A)	PORTATA IN SCARICO LIBERO (MC/h)	LIVELLO DI PRESSIONE SONORA (dB(A))	PRESSIONE STATICA A 500 MC/h (mm)
2700	120	0.53	700	50	20

## II. SCHEMA ELETTRICO

### 1. Schema elettrico AC 230 50/60 Hz



### III. CARATTERISTICHE GENERALI

#### 1. Descrizione apparecchiatura

Le caratteristiche generali di questa serie di cappe sono le seguenti:

- Camera di aspirazione in acciaio inossidabile.
- Aspiratore a quattro velocità.
- Controllo aspiratore con scheda elettronica.

#### 2. Avvertenze generali

- Prima di utilizzare l'apparecchiatura, leggere attentamente questo manuale in quanto vi sono contenute importanti informazioni tecniche per la sicurezza durante l'installazione, l'uso e la manutenzione.
- Il manuale d'istruzioni deve essere conservato presso la ditta utilizzatrice e messo a disposizione di coloro che provvedono all'uso o alla manutenzione dell'apparecchiatura stessa.
- L'installazione dell'apparecchiatura deve essere effettuata secondo le istruzioni del costruttore da personale professionalmente qualificato.
- Quest'apparecchiatura è destinata ad un uso industriale specifico, ovvero l'aspirazione dei vapori emessi dalla cottura di pizze o prodotti alimentari analoghi; ogni altro uso è da ritenersi improprio.
- L'apparecchiatura deve essere utilizzata solo da personale addestrato e deve essere sorvegliata durante il funzionamento.
- Almeno una volta l'anno è consigliabile sottoporre la cappa ad un controllo, che deve essere effettuato da personale qualificato e autorizzato.
- Disattivare l'apparecchiatura in caso di guasto o cattivo funzionamento.
- Per eventuali riparazioni, rivolgersi esclusivamente ad un centro d'assistenza tecnica autorizzato dal costruttore e richiedere l'utilizzo di ricambi originali.
- La cappa non deve essere sottoposta a getti d'acqua diretti o a pressione.
- Il mancato rispetto di quanto sopra specificato può compromettere il corretto funzionamento dell'apparecchiatura e il conseguente decadimento di ogni forma di garanzia.

#### 3. Salvaguardia dell'ambiente

Le nostre apparecchiature sono studiate per ottenere prestazioni e rendimenti ottimizzati, tuttavia per ridurre ulteriormente i consumi energetici si consiglia di evitare di usare per lungo tempo l'apparecchiatura a vuoto.

Si consiglia inoltre di utilizzare per la pulizia dell'apparecchiatura prodotti aventi una biodegradabilità superiore al 90%.

Per quanto riguarda i materiali dell'imballo, sono tutti compatibili con l'ambiente e possono essere conservati senza pericolo o smaltiti negli appositi centri di smaltimento rifiuti.

Anche l'apparecchiatura alla fine del suo ciclo di vita può essere riciclata, essendo costituita per più del 90% da materiali metallici.

Evitate quindi di disperderla nell'ambiente.

## IV. ISTRUZIONI PER L'INSTALLAZIONE

### 1. Prescrizioni di legge, regole tecniche e direttive

Durante l'installazione sono da osservare le seguenti prescrizioni:

- Norme di legge vigenti in materia.
- Regolamenti edilizi ed antincendio locali.
- Normative sugli impianti elettrici.
- Norme antinfortunistiche vigenti.

### 2. Luogo di installazione

L'apparecchiatura deve essere installata in locali sufficientemente areati.

### 3. Posizionamento

Sballare la cappa e togliere con cura la pellicola protettiva.

Qualora restassero residui di colla sulle superfici, eliminarle con un solvente adatto e non corrosivo.

Controllare che tutte le parti costituenti la cappa siano in buono stato e non presentino vizi o rotture, in caso contrario avvisare la casa produttrice per le procedure da seguire.

Per il posizionamento della cappa procedere come segue:

1. Fissare le staffe di sostegno al forno mediante le viti autofilettanti in dotazione.
2. Posizionare la cappa sopra le staffe e inserire i due tubi di sostegno anteriori nelle boccole situate lateralmente alla camera di aspirazione appoggiandoli con le apposite ghiere sul coperchio del forno.
3. Collegare lo sfciato vapori del forno alla ghiera posta sulla parte inferiore del condotto di aspirazione.
4. Collegare l'aspiratore alla canna fumaria o all'eventuale foro di uscita esterno mediante un tubo D.150 che deve invece essere fornito dall'installatore.

N.B. La lunghezza e le curve del condotto di uscita dei vapori influenzano la portata dell'aspiratore.

### 4. Collegamento elettrico

Il collegamento elettrico deve essere eseguito esclusivamente da personale qualificato.

La targhetta dati tecnici, posta sul retro della cappa, contiene tutte le informazioni necessarie per un corretto allacciamento.

L'apparecchio deve essere collegato alla rete di alimentazione con un cavo del tipo H05 RN-F.

Collegare la cappa a terra ed inserirla nel circuito equipotenziale; il morsetto atto a tale scopo si trova sul retro della cappa, ed è contraddistinto dal simbolo internazionale ⚡.

Installare a monte dell'apparecchio, nelle sue immediate vicinanze e in un luogo facilmente accessibile, un interruttore generale automatico magnetotermico differenziale onnipolare con un'apertura dei contatti di almeno 3 mm.

**Il costruttore declina ogni responsabilità per il mancato rispetto di quanto sopra esposto.**

### 5. Verifica del funzionamento

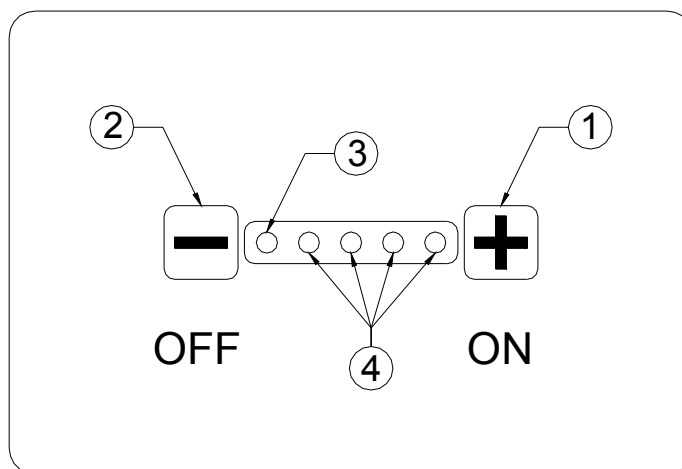
Mettere in funzione la cappa seguendo le istruzioni presenti nel paragrafo **“Accensione, impostazione parametri, spegnimento”**.

Verificare il corretto funzionamento di tutti i componenti elettrici, spiegando all'utente come utilizzare in maniera ottimale l'apparecchiatura e come effettuare le operazioni di ordinaria manutenzione e di pulizia.

## V. ISTRUZIONI PER L'USO

### 1. Descrizione pannello comandi

Il pannello comandi, situato sulla destra della cappa, è così composto:



1. Tasto + : Accende l'aspiratore e ne aumenta la velocità.
2. Tasto - : Diminuisce la velocità dell'aspiratore fino allo spegnimento.
3. Led verde : Indica la presenza di tensione alla scheda di controllo.
4. Led rossi : Indicano il livello di velocità di aspirazione.

### 2. Accensione, impostazione parametri, spegnimento

Per accendere l'aspiratore premere il tasto +; l'aspiratore parte automaticamente alla velocità minima; per aumentarla premere e rilasciare il tasto +, per diminuirla premere e rilasciare il tasto -. Per spegnere l'aspiratore premere il tasto - fino allo spegnimento di tutti i LED rossi. Rimarrà acceso solamente il LED verde che indica la presenza di tensione alla scheda di controllo.



## VI. MANUTENZIONE

### 1. Pulizia e cura

Prima di effettuare operazioni di pulizia o manutenzione, interrompere l'alimentazione elettrica.

**ATTENZIONE: non lavare la cappa con getti d'acqua diretti o in pressione!**

Pulire periodicamente i filtri in lamiera posti nella parte anteriore della cappa senza utilizzare sostanze nocive alla salute.

Pulire le parti esterne con un panno asciutto evitando l'uso di solventi o prodotti contenenti sostanze abrasive o clorate.

Nel caso in cui la cappa non venga utilizzata per lunghi periodi, disinserire l'alimentazione elettrica e passare sulle superfici di acciaio inox un panno imbevuto di olio di vaselina per stendere un velo protettivo.

**Tutti questi accorgimenti sono determinanti per la buona conservazione della cappa e la loro mancata osservanza potrebbe causare danni che esulano dalla garanzia!**

### 2. Posizionamento componenti principali

Per sostituire la scheda di controllo togliere il pannello che si trova sulla parte posteriore del cruscotto della cappa.

**Prima di effettuare questa operazione scollegare l'apparecchiatura dalla rete elettrica.**

### 3. Lista ricambi

Per l'identificazione del pezzo di ricambio fare riferimento all'esplosivo allegato.

NR	CODICE	DESCRIZIONE
4	91310330	Aspiratore
6	91710310	Tubo di aspirazione d.80
7	91310270	Scheda di controllo
8	91611310	Frontale comandi

4. Esploso

