

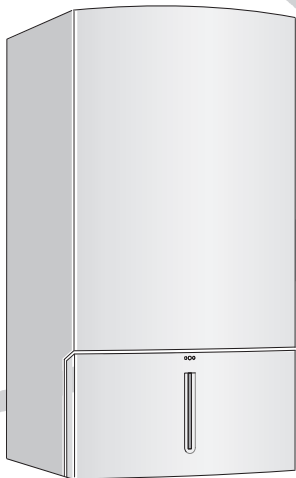


*acleis*

N GLM 24-4 HN...

N GVM 24-4 HN...

N GVM 28-4 HN...



## Manuale d'uso

**Caldaie murali a gas  
a camera stagna, tiraggio forzato (N GVM) ed a  
camera aperta, tiraggio naturale (N GLM)**



Modelli e brevetti depositati Réf.: 6 720 614 834 IT (2007/08)

Passione per servizio e comfort.

---

Gentile cliente,

«Calore per la vita» - presso di noi questo motto vanta una lunga tradizione. Il calore rappresenta un'esigenza basilare per tutti. Senza calore non ci sentiamo bene e soltanto il calore rende una casa davvero accogliente. Per questo da oltre 100 anni e.l.m. leblanc sviluppa soluzioni per riscaldamento, produzione di acqua calda e climatizzazione interna, adatte a soddisfare ogni tipo di necessità ed esigenza.

Acquistando un prodotto e.l.m. leblanc avete optato per uno standard qualitativo molto elevato e, quindi, avete fatto sicuramente un'ottima scelta. I nostri prodotti implementano le tecnologie più moderne e sono affidabili, convenienti a livello di consumo energetico e silenziosissimi - per consentirvi di godere del calore domestico in assoluta tranquillità.

Tuttavia, qualora incontraste problemi con il vostro prodotto e.l.m. leblanc, non dovete fare altro che rivolgervi al Servizio Assistenza Tecnica e.l.m. leblanc, che vi fornirà la dovuta assistenza. E se il Servizio Assistenza Tecnica non fosse raggiungibile? In questo caso il nostro servizio clienti è a vostra disposizione 24 ore su 24! Maggiori dettagli al riguardo sono riportati sul retro.

Vi auguriamo di trascorrere caldi momenti di felicità con il vostro nuovo prodotto e.l.m. leblanc.

Il team e.l.m. leblanc

---

# Indice

---

<b>1</b>	<b>Avvertenze e spiegazione dei simboli</b>	<b>4</b>
1.1	Avvertenze	4
1.2	Spiegazione dei simboli presenti nel libretto	6
<b>2</b>	<b>Apertura dello sportello del pannello di controllo</b>	<b>7</b>
<b>3</b>	<b>Pannello di controllo</b>	<b>8</b>
<b>4</b>	<b>Messa in funzione dell'apparecchio</b>	<b>10</b>
<b>5</b>	<b>Messa in funzione dell'apparecchio</b>	<b>14</b>
5.1	Accendere e spegnere la caldaia	15
5.2	Impostazione del riscaldamento	16
5.3	Impostazione della temperatura ambiente	18
5.4	Impostazione della temperatura acqua calda sanitaria	19
5.4.1	Temperatura acqua calda sanitaria	19
5.4.2	Portata/temperatura acqua calda	20
5.5	Funzionamento in estivo (solo produzione di acqua calda)	22
5.6	Protezione antigelo	23
5.7	Funzione «blocco tasti»	24
5.8	Esercizio ferie	25
5.9	Blocco di funzionamento	26
5.10	Antibloccaggio circolatore	27
5.11	Dispositivi di controllo gas combustibili (solo N GL.)	27
5.12	Visualizzazioni nel display	28
<b>6</b>	<b>Indicazioni sul risparmio</b>	<b>29</b>
<b>7</b>	<b>Informazioni generali</b>	<b>31</b>
<b>8</b>	<b>Breve guida per l'uso</b>	<b>33</b>

---

# 1 Avvertenze e spiegazione dei simboli

## 1.1 Avvertenze

### In caso di odore di gas

- ▶ Non attivare interruttori elettrici.
- ▶ Chiudere il rubinetto del gas (→ pagina 10).
- ▶ Aprire le finestre.
- ▶ Spegnerne eventuali fiamme accese.
- ▶ Telefonare a l'azienda del Gas **dall'esterno** del locale d'installazione.

### In caso di odore di gas combustibili

- ▶ Spegnerne l'apparecchio (→ pagina 15).
- ▶ Aprire le finestre.
- ▶ Chiamare il Servizio di Assistenza Tecnica Autorizzato e.l.m. leblanc o personale qualificato.

### Installazione, interventi di manutenzione

- ▶ L'installazione nonché eventuali interventi sull'apparecchio devono essere effettuati esclusivamente da aziende abilitate ai sensi della legislazione vigente (L. 46/90).
- ▶ Non è consentito modificare i componenti del condotto aspirazione/scarico.
- ▶ È proibito eseguire modifiche presso le parti sigillate.

- ▶ **Con caldaie funzionanti con condotto di scarico di tipo «B<sub>11BS</sub>»:** non chiudere o rimpicciolire le aperture di ventilazione delle porte, finestre e pareti. In caso d'installazione di finestre a chiusura ermetica garantire l'aerazione di aria comburente.

### Manutenzione

- ▶ In conformità a quanto richiesto dalla legislazione vigente, l'utente è tenuto a far eseguire regolarmente la manutenzione dell'apparecchio per garantirne un funzionamento affidabile e sicuro.
- ▶ Consigliamo di effettuare la manutenzione dell'apparecchio una volta all'anno.
- ▶ Si consiglia di stipulare un contratto di manutenzione con un Servizio di Assistenza Tecnica autorizzato e.l.m. leblanc!
- ▶ Utilizzare soltanto parti di ricambio originali!

### Prodotti esplosivi e facilmente infiammabili

- ▶ Non conservare o impiegare nelle vicinanze dell'apparecchio materiali infiammabili (carta, diluenti, vernici ecc.).

### Aria comburente

- ▶ Per evitare fenomeni di corrosione l'aria comburente non deve essere contaminata da sostanze aggressive. Sono considerati fortemente corrosivi gli idrocarburi alogenati, sostanze contenenti cloro o fluoro (ad es. solventi, vernici, collanti, gas propellenti e detersivi per la casa).

### 1.2 Spiegazione dei simboli presenti nel libretto



Gli avvisi per la sicurezza vengono contrassegnati nel testo con un triangolo di avvertimento su sfondo grigio.

Parole di avvertimento contraddistinguono il livello di rischio che si presenta quando non vengono presi i provvedimenti per la riduzione dei danni.

- **Prudenza** significa, che possono verificarsi danni lievi alle cose.
- **Avvertimento** significa che possono verificarsi danni lievi alle persone e danni gravi alle cose



Le **avvertenze** sono contrassegnate nel testo con il simbolo indicato qui a sinistra. Sono delimitate da linee orizzontali sopra e sotto il testo.

---

Le avvertenze contengono importanti informazioni per i casi in cui non vi sono pericoli per le persone o per l'apparecchio.

## 2 Apertura dello sportello del pannello di controllo

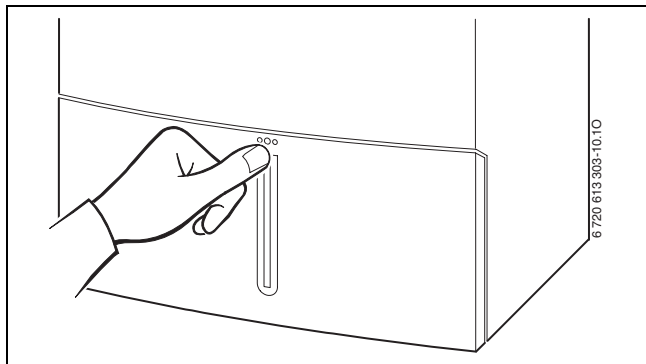


Fig. 1

### 3 Pannello di controllo

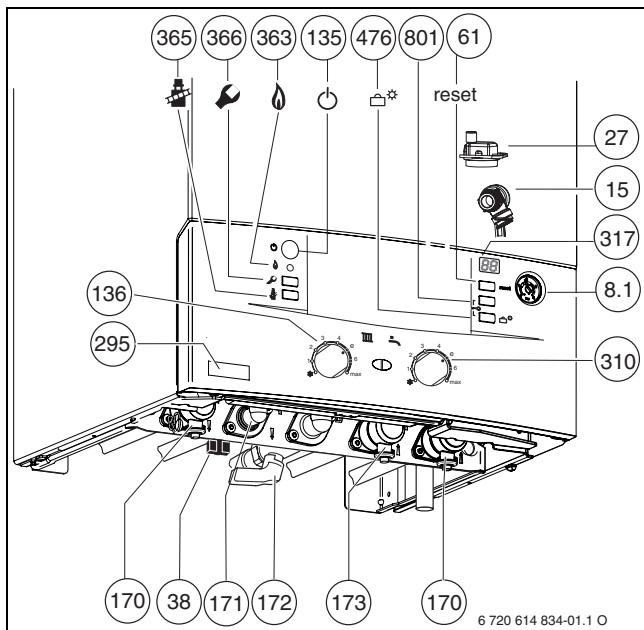


Fig. 2 N GLM, N GVM... con placca rubinetteria DOS GA 5/18



- 8.1** Manometro
- 15** Valvola di sicurezza (circuito riscaldamento)
- 27** Valvola automatica di sfiato aria
- 38** Rubinetto di riempimento circuito riscaldamento
- 61** Tasto di sblocco «reset»
- 135** Tasto accensione/spengimento
- 136** Selettore temperatura di riscaldamento (ed estate/inverno)
- 170** Rubinetti di mandata e ritorno riscaldamento
- 171** Raccordo uscita acqua calda sanitaria
- 172** Rubinetto gas
- 173** Valvola d'intercettazione acqua fredda
- 295** Etichetta identificativa apparecchio
- 310** Regolatore di temperatura per acqua calda
- 317** Display digitale multifunzione
- 363** Spia di indicazione bruciatore acceso
- 365** Tasto funzione spazzacamino
- 366** Tasto servizio tecnico
- 476** Tasto funzione ferie, funzioni di servizio «verso il basso»
- 801** Funzioni di servizio «verso l'alto»

## 4 Messa in funzione dell'apparecchio

### Apertura del rubinetto del gas

- ▶ Ruotare la manopola del rubinetto fino a che non sia in posizione parallela ai raccordi di collegamento.

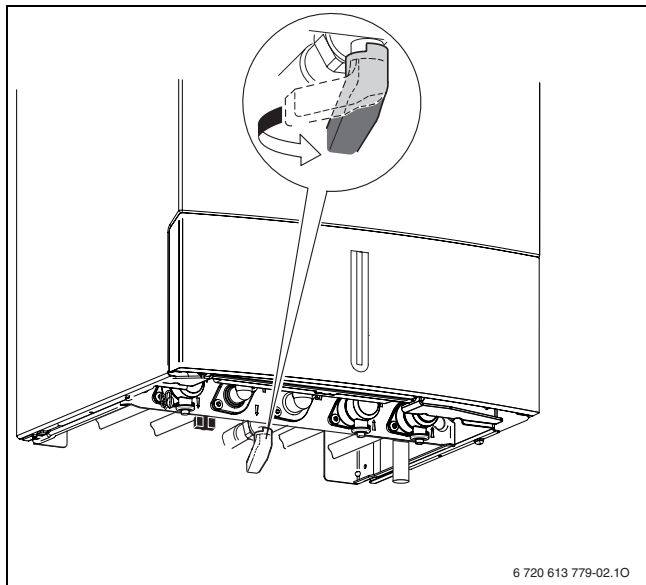


Fig. 3

### Aprire i rubinetti

- ▶ Aprire i due rubinetti di mandata/ritorno riscaldamento e ingresso acqua fredda sanitaria, posizionandoli come da disegno (con l'intaglio trasversale rispetto alla direzione di flusso = chiuso) usando una chiave fissa di misura corrispondente.

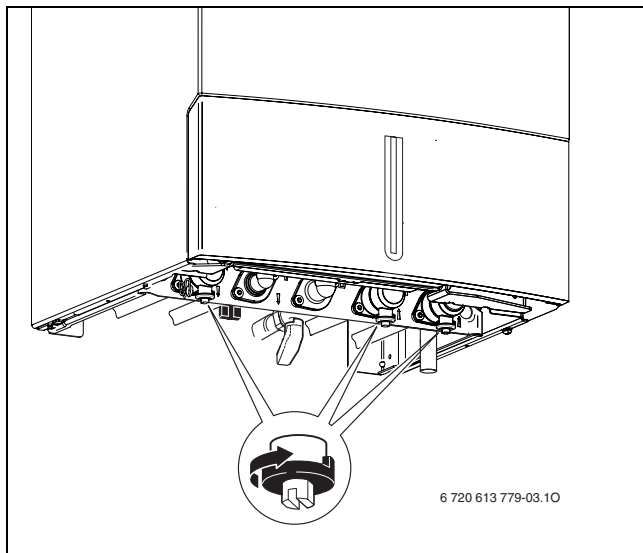


Fig. 4

### Controllare la pressione dell'acqua del circuito di riscaldamento

---



Sicuramente l'installatore Vi ha indicato come eseguire il riempimento. In caso contrario, rivolgersi alla ditta installatrice.

**Acleis (N GLM, N GVM):** il rubinetto di riempimento (per l'impianto di riscaldamento) si trova nella parte inferiore dell'apparecchio (Pos. 38, fig. 2).

---

- ▶ Ad impianto freddo la lancetta del manometro (nr. 8.1) deve trovarsi fra 1 e 2 bar.
- ▶ Se la lancetta si trova al di sotto di 1 bar, procedere al riempimento agendo tramite il rubinetto succitato fino a quando la lancetta indicherà una pressione compresa tra 1 e 2 bar.



**Prudenza:** L'apparecchio può essere danneggiato.

- ▶ Riempire solo ad apparecchio freddo.
- ▶ Nel caso sia necessario un valore d'impostazione diverso, tale valore vi verrà comunicato dal vostro esperto di fiducia.

- Con l'impianto alla temperatura massima di mandata, la **pressione non dovrà mai superare i 3 bar**; qualora ciò avvenisse la valvola di sicurezza (15) scaricherebbe acqua dal tubo.

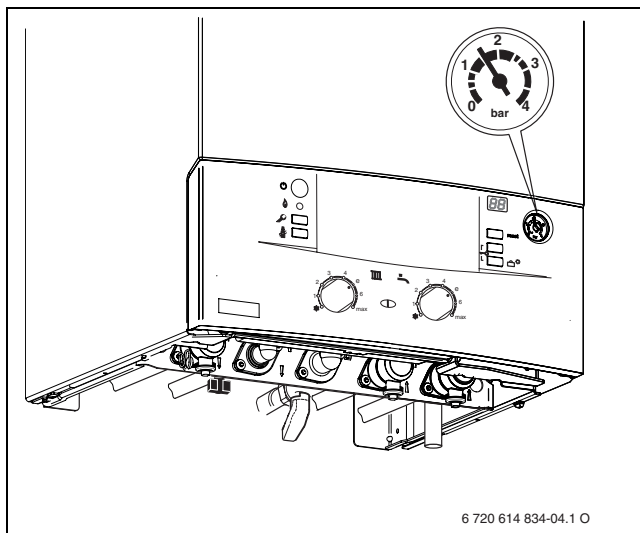


Fig. 5

## 5 Messa in funzione dell'apparecchio

Le presenti istruzioni d'uso si riferiscono soltanto all'apparecchio, alcune funzioni possono essere differenti a seconda della termoregolazione collegata.

E' possibile collegare la seguente termoregolazione:

- Centralina climatica installata direttamente nell'apparecchio
- Centralina climatica installata a parete
- Cronotermostati modulanti o Cronotermostati ON/OFF.



Prestare quindi attenzione alle istruzioni di funzionamento della centralina climatica abbinata.

---

## 5.1 Accendere e spegnere la caldaia

### Messa in servizio

- ▶ Accendere l'apparecchio con il tasto di accensione/spegnimento.  
Il display si illumina e mostra la temperatura di mandata dell'acqua di riscaldamento.

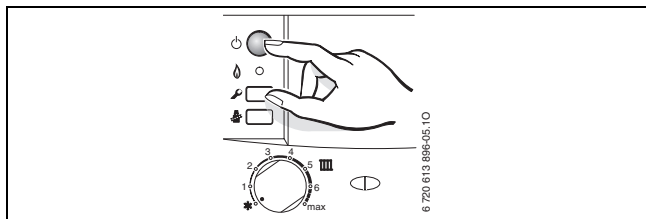


Fig. 6

### Messa fuori servizio della caldaia


- ▶ Spegnere l'apparecchio con il tasto di accensione/spegnimento.
- ▶ Se l'apparecchio deve rimanere a lungo fuori servizio, prestare attenzione alla protezione antigelo (→ capitolo 5.6).

### 5.2 Impostazione del riscaldamento

La temperatura di mandata può essere impostata tra 45 °C e 82 °C.



Si raccomanda, in abbinamento ad un impianto a pavimento di non superare la temperatura massima consentita di progettazione dell'impianto di riscaldamento.

- ▶ Ruotare il regolatore temperatura di mandata  per regolare la temperatura max. di mandata in base all'impianto:
  - Impianto a bassa temperatura: ad es. posizione **2** (ca. 50 °C)
  - Impianto a radiatori: posizione **5** (ca. 73 °C)
  - per impianto di riscaldamento con temperature di mandata fino a 82 °C: posizione **max**, a pagina 17, tabella 1 sono indicate le varie posizioni del selettore con le relative temperature di mandata.

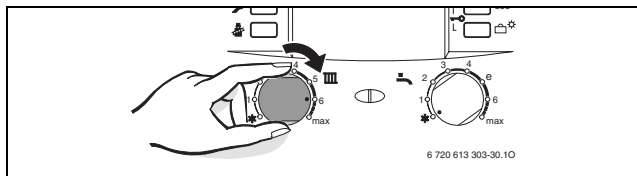


Fig. 7

Quando il bruciatore è in funzione la spia **verde** si illumina.



Posizione selettore temperatura di mandata	Temperatura media di mandata
1	ca. 45 °C
2	ca. 50°C
3	ca. 58°C
4	ca. 65 °C
5	ca. 73 °C
<b>6</b>	<b>ca. 80 °C</b>
max	ca. 82 °C

Tab. 1

### 5.3 Impostazione della temperatura ambiente



Prestare attenzione alle istruzioni di funzionamento della centralina climatica utilizzata.

- ▶ Impostare la modalità d'esercizio e la curva di riscaldamento della centralina climatica, in funzione della temperatura ambiente desiderata
- ▶ Impostare il selettore di temperatura del cronotermostato sul valore della temperatura ambiente desiderata.

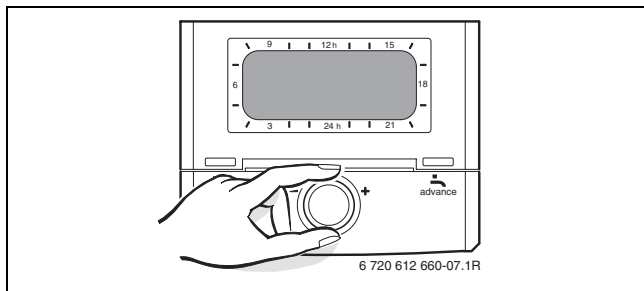



Fig. 8

## 5.4 Impostazione della temperatura acqua calda sanitaria

### 5.4.1 Temperatura acqua calda sanitaria

- ▶ Impostare la temperatura dell'acqua calda sanitaria con l'apposito selettore  .

Il display visualizza la temperatura sanitaria selezionata, dopo circa 30 secondi il display visualizzerà la temperatura di mandata all'impianto di riscaldamento.

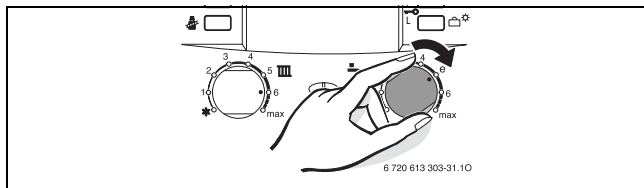





Fig. 9

Durante un prelievo sanitario, il display visualizzerà la temperatura di erogazione seguita da un punto .

Posizione selettore temperatura acqua calda sanitaria 	Temperatura acqua calda
 - 1	ca. 40°C
2	ca. 45 °C
3	ca. 49°C
4	ca. 52°C
e	ca. 56°C
6 - max	ca. 60°C

Tab. 2

### 5.4.2 Portata/temperatura acqua calda

La temperatura dell'acqua calda sanitaria può essere impostata tra 40 °C e 60 °C. In caso di un'erogazione maggiore di acqua calda sanitaria, la temperatura dell'acqua si abbassa secondo la figura.



**Avvertenza:** rischio di ustioni!

In caso di quantità ridotte di acqua calda sanitaria (zona grigia), l'acqua può raggiungere una temperatura di 80 °C!

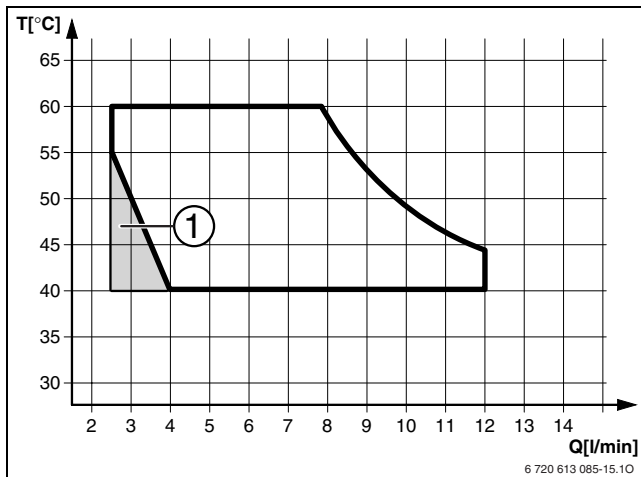


Fig. 10 Diagramma per una temperatura in entrata dell'acqua fredda di +15 °C (N GVM/N GLM 24-4)

- 1 L'apparecchio cambia ciclicamente tra ON e OFF

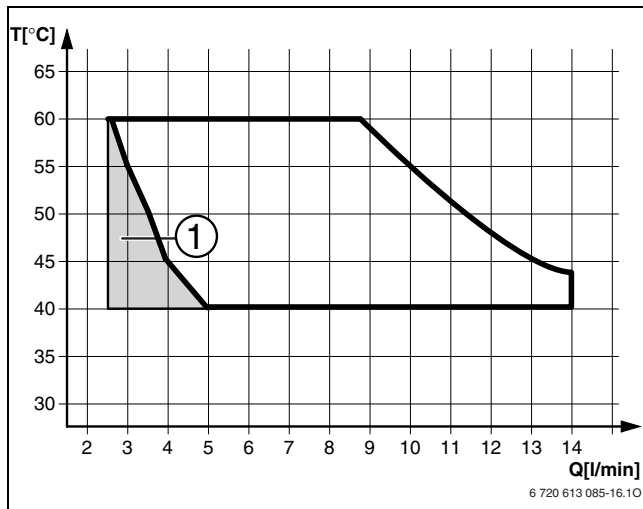


Fig. 11 Diagramma per una temperatura in entrata dell'acqua fredda di +15 °C (N GVM 28-4)

- 1 L'apparecchio cambia ciclicamente tra ON e OFF

## 5.5 Funzionamento in estivo (solo produzione di acqua calda)

### Con centralina climatica:

- ▶ Non regolare il selettore riscaldamento presso la caldaia durante i periodi estivi. La sonda di temperatura esterna, disinserisce automaticamente il funzionamento del riscaldamento.

### Con termostato ambiente<sup>1</sup>:

- ▶ Ruotare il selettore di temperatura di mandata riscaldamento tutto a sinistra ❄️.  
Il riscaldamento è disinserito e la funzione sanitaria rimane attiva. La tensione (230 V) nell'apparecchio è comunque presente e disponibile per il termostato o l'orologio programmatore.

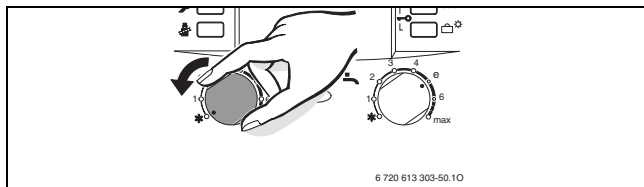


Fig. 12

Per ulteriori informazioni, fare riferimento alle istruzioni per l'uso del termoregolatore ambiente.

---


1. NB: i termostati ambiente TRL ... sono alimentati da batterie proprie.



**Avvertenza:** Pericolo di congelamento dell'impianto di riscaldamento. È assicurata la protezione antigelo dell'apparecchio e non dell'impianto di riscaldamento.

### 5.6 Protezione antigelo

Protezione antigelo per il riscaldamento:

- ▶ Non disinserire la tensione 230 V e garantire l'alimentazione gas.
- ▶ Lasciare il riscaldamento acceso con il selettore di temperatura di mandata riscaldamento  almeno in posizione 1.

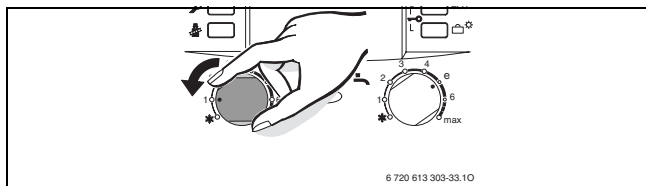



Fig. 13

- ▶ Se l'apparecchio viene spento, mescolare una sostanza antigelo all'acqua di riscaldamento (vedere istruzioni di installazione) e svuotare il circuito dell'acqua calda sanitaria.

### 5.7 Funzione «blocco tasti»

Il blocco dei tasti agisce sul regolatore della temperatura di mandata, sul regolatore della temperatura dell'acqua calda e su tutti i tasti ad esclusione del tasto di accensione/spegnimento.

Per attivare la funzione «blocco tasti»:

- Premere entrambi i tasti (vedere figura) per circa 5 secondi finché sul display non si visualizza il simbolo .

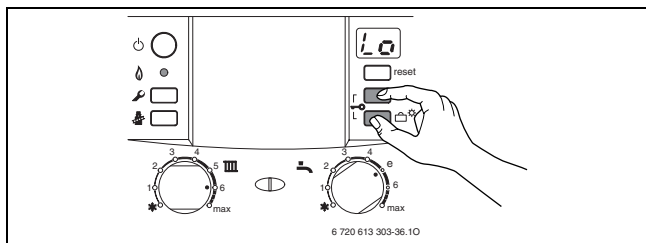


Fig. 14


Per disattivare la funzione «blocco tasti»:

- Premere entrambi i tasti (vedere figura) finché sul display non viene nuovamente visualizzata solo la temperatura di mandata del riscaldamento.




## 5.8 Esercizio ferie

Attivare l'esercizio ferie:

- ▶ Premere il tasto di esercizio ferie  finché non si illumina. Durante l'esercizio ferie il riscaldamento e la produzione di acqua calda sono disattivati; la protezione antigelo resta attiva (→ cap. 5.6).


Disattivare l'esercizio ferie:

- ▶ Premere il tasto di esercizio ferie  finché non si spegne. L'apparecchio riprende a funzionare secondo il normale funzionamento, secondo le impostazioni della regolazione del riscaldamento.

### 5.9 Blocco di funzionamento

Se durante il funzionamento si presenta un'anomalia, viene visualizzata sul display. Durante alcune anomalie può lampeggiare anche il tasto «reset».

Se il tasto reset lampeggia:

- ▶ mantenere premuto il tasto di sblocco «reset» fino a quando sul display appare il simbolo  .  
L'apparecchio riprende il funzionamento e sul display viene visualizzata la temperatura di mandata del circuito riscaldamento.

Se il tasto di sblocco «reset» non presenta intermittenza luminosa:

- ▶ spegnere e riaccendere l'apparecchio.  
L'apparecchio riprende il funzionamento e sul display viene visualizzata la temperatura di mandata del circuito riscaldamento.

Se lo stato di blocco permane:

- ▶ chiamare un tecnico abilitato ai sensi di legge oppure un Servizio di Assistenza Tecnica autorizzato e.l.m. leblanc.

## 5.10 Antibloccaggio circolatore

---



Questa funzione impedisce il blocco del circolatore dopo una lunga pausa.

---

Ad ogni spegnimento del circolatore, si attiva un automatismo interno che permette di far funzionare il circolatore per un breve periodo ogni 24 ore.

## 5.11 Dispositivi di controllo gas combusti (solo N GL.)

L'apparecchio è dotato di due sensori di controllo gas combusti. In caso di fuoriuscita di gas combusti dalla cappa, il sensore di controllo gas combusti disattiva l'apparecchio. Sul display appare il codice **A4**.





In caso di fuoriuscita di gas combusti dalla camera di combustione un secondo sensore disattiva l'apparecchio. Sul display appare il codice **A2**.

Dopo 20 minuti l'apparecchio riprende automaticamente il suo funzionamento.

Qualora tale anomalia dovesse ripetersi:

- ▶ chiamare un tecnico abilitato ai sensi di legge oppure un Servizio di Assistenza Tecnica autorizzato e.l.m. leblanc.

## 5.12 Visualizzazioni nel display

Display	Descrizione
	Funzione blocco tasti attiva
	Funzione di essiccazione gettata. Se nella centralina climatica è attiva la funzione di essiccazione della soletta, vedere le istruzioni d'uso della centralina.
	Protezione dal blocco della pompa attiva
	Produzione acqua calda sanitaria

Tab. 3

## 6 Indicazioni sul risparmio

### **Riscaldare in modo economico**

Le caldaie modulanti e.l.m. leblanc, sono costruite in modo tale da ridurre al minimo il consumo di gas e l'inquinamento ambientale, offrendo all'utente il massimo comfort. La quantità di gas erogata al bruciatore è stabilita dall'effettivo fabbisogno energetico dell'impianto. Quando la richiesta di calore è inferiore, il bruciatore modula riducendo la potenza termica. Grazie alla modulazione continua si riducono gli sbalzi di temperatura e la distribuzione di calore nei locali viene regolarizzata. In tal modo il consumo di gas dell'apparecchio risulta inferiore a quello di un comune apparecchio sprovvisto di modulazione.

### **Revisione/manutenzione**

Per un risparmio di gas a lungo periodo e per un ottimale protezione dell'ambiente, suggeriamo di sottoscrivere un contratto con un Centro di assistenza tecnica, autorizzato, ai fini delle operazioni di manutenzione ordinaria e straordinaria.

### **Regolazione riscaldamento**

Come previsto dalla legislazione vigente è d'obbligo un sistema di regolazione del riscaldamento mediante termostato ambiente, centralina climatica o valvole termostatiche presso i radiatori.

Per ulteriori informazioni, fare riferimento alle istruzioni per l'uso del termoregolatore ambiente.

### **Valvole termostatiche**

Aprire completamente le valvole termostatiche, affinché possa essere raggiunta la rispettiva temperatura ambiente prescelta.

Solo se tale temperatura non viene raggiunta dopo un lungo lasso di tempo, cambiare la temperatura ambiente prescelta presso il regolatore climatico per l'ambiente.

### **Impianto di riscaldamento a pannelli radianti a pavimento**

Impostare la temperatura di mandata all'impianto secondo le istruzioni del produttore dell'impianto a pannelli. Non superare tale temperatura.

### **Aerazione**

Non lasciare finestre socchiuse per aerare i locali. In tal modo si sottrae costantemente calore all'ambiente, senza migliorare la qualità dell'aria. Consigliamo di aerare l'ambiente, per un breve periodo, aprendo completamente le finestre.

Durante l'aerazione è consigliato di disattivare la funzione riscaldamento.

### **Acqua calda sanitaria**

Un buon risparmio si ottiene impostando il selettore sanitario in una posizione che permetta di evitare miscelazioni ai rubinetti, tra acqua calda e fredda. La modalità di produzione di acqua calda con preriscaldamento a richiesta permette di ridurre notevolmente i consumi di gas e d'acqua.

## 7 Informazioni generali

### Pulizia del mantello

Per la pulizia del mantello utilizzare un panno umido. Non utilizzare sostanze chimiche aggressive.

### Conservare le istruzioni per l'uso



Dopo la lettura della breve guida per l'uso (→ capitolo 8), questa può essere ripiegata e inserita, insieme alle istruzioni per l'uso, nello scomparto sottoillustrato.

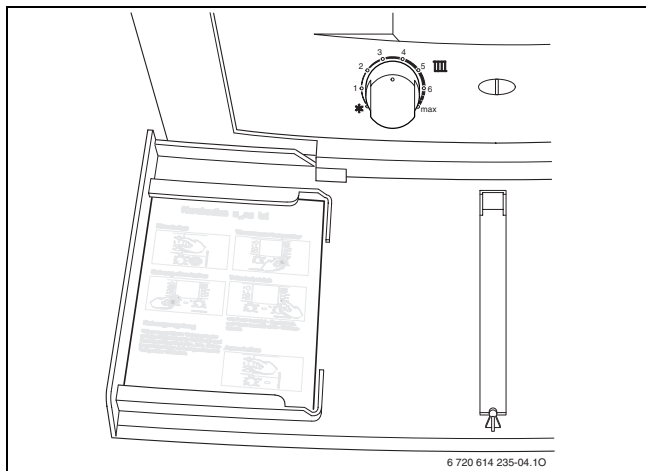


Fig. 15

### Dati dell'apparecchio

Se si contatta il servizio clienti è opportuno fornire indicazioni precise in merito al proprio apparecchio. Le informazioni necessarie sono riportate nella targhetta di omologazione o sull'etichetta adesiva relativa al tipo di apparecchio, nello sportello.

acleis (ad es. N GVM 24-4 HN)

.....

Data di produzione (FD)

.....

Data di messa in funzione:

.....

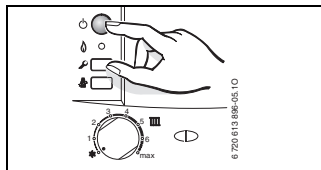
Produttore dell'impianto:

.....

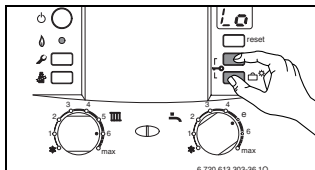


## 8 Breve guida per l'uso

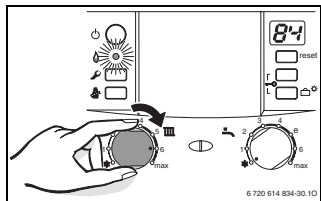
### Messa in servizio



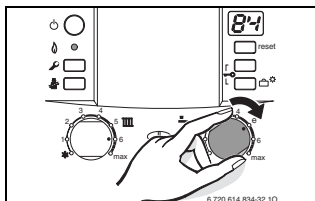
### Funzione «blocco tasti»



### Impostazione del riscaldamento



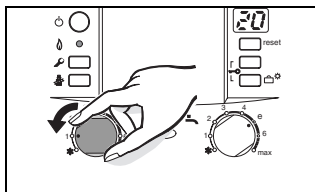
### Temperatura acqua calda sanitaria



### Impostazione della temperatura ambiente

Ruotare il selettore del riscaldamento posizionandolo sulla temperatura preferita oppure impostare le modalità di esercizio della centralina climatica o termostato ambiente in relazione ai programmi di riscaldamento desiderati.

### Protezione antigelo



---

# Note





**e.l.m. leblanc**

Gruppo Bosch

**Robert Bosch S.p.A.**

Settore Termotecnica • 20149 Milano • Via M. A. Colonna 35

Tel: 02 / 36 96 28 06 • Fax: 02 / 36 96.2561

Passione per servizio e comfort.