



MOPEDIA®

LETTO DEGENZA
MANUALE D'ISTRUZIONE

MOD.

Tulipano
MADE IN ITALY

INDICE

1. Codici.....	pag.3
2. Introduzione	pag.3
3. Destinazione d'uso	pag.3
4. Dichiarazione di conformità CE.....	pag.3
5. Norme e direttive di riferimento	pag.4
6. Avvertenze generali	pag.4
7. Descrizione generale.....	pag.4
7.1 Vista ed elenco delle parti	pag.4
8. Montaggio/smontaggio.....	pag.5
9. Prima di ogni uso.....	pag.6
10. Avvertenze per l'utilizzo	pag.6
11. Modalità d'uso.....	pag.6
11.1 Regolazione dell'alzatesta	pag.6
11.2 Regolazione dell'alzagambe	pag.7
12. Manutenzione	pag.8
13. Pulizia e disinfezione	pag.8
13.1 Pulizia	pag.8
13.2 Disinfezione	pag.8
14. Condizioni di smaltimento generali	pag.8
14.1 Condizioni di smaltimento generali	pag.8
15. Parti di ricambio e accessori	pag.8
16. Caratteristiche tecniche	pag.9
16.1 Dimensioni	pag.9
16.2 Specifiche tecniche	pag.11
17. Garanzia	pag.11
17.1 - Riparazioni	pag.12
17.2 - Ricambi.....	pag.12
17.3 - Clausole esonerative.....	pag.12

Dispositivo Medico di classe I
D.Lgs 24/02/97 n.46 attuazione della direttiva CEE 93/42 e successive modifiche

1. Codici

MI100 Letto degenza a 1 manovella (TULIPANO)

MI110 Letto degenza a 2 manovelle (TULIPANO)

2. Introduzione

Grazie per aver scelto un letto da degenza della linea MOPEDIA by Moretti. I letti da degenza MOPEDIA by Moretti sono stati progettati e realizzati per soddisfare tutte le vostre esigenze per un utilizzo pratico, corretto e sicuro. Questo manuale contiene dei piccoli suggerimenti per un corretto uso del dispositivo da voi scelto e dei preziosi consigli per la vostra sicurezza. Si consiglia di leggere attentamente la totalità del presente manuale prima di usare il letto da degenza da voi acquistato. In caso di dubbi vi preghiamo di contattare il rivenditore, il quale saprà aiutarvi e consigliarvi correttamente.

NOTA Controllare che tutte le parti del prodotto non abbiano subito danni durante la spedizione. In caso di danni non utilizzare il prodotto e contattare il rivenditore per ulteriori istruzioni

3. Destinazione d'uso

I letti da degenza MOPEDIA sono destinati per la degenza di persone ricoverate per motivi di salute presso enti, strutture di tipo ospedaliero e/o assistenziale sanitario o in ambito domiciliare.

ATTENZIONE!



- E' vietato l'utilizzo del seguente dispositivo per fini diversi da quanto definito nel seguente manuale.
- Moretti S.p.A. declina qualsiasi responsabilità su danni derivanti da un uso improprio del dispositivo o da un uso diverso da quanto indicato nel presente manuale
- Il produttore si riserva il diritto di apportare modifiche al dispositivo e al seguente manuale senza preavviso allo scopo di migliorarne le caratteristiche

4. Dichiarazione di conformità CE

Moretti S.p.A. dichiara sotto la sua esclusiva responsabilità che il prodotto fabbricato ed immesso nel commercio dalla stessa Moretti S.p.A. e facente parte della famiglia Letti da degenza è conforme alle disposizioni applicabili della direttiva 93/42/CEE sui dispositivi medici e successive modifiche. A tal scopo Moretti S.p.A. garantisce e dichiara sotto la propria esclusiva responsabilità quanto segue:

1. I dispositivi in oggetto soddisfano i requisiti essenziali richiesti dall'allegato I della direttiva 93/42/CEE come prescritto dall'allegato VII della suddetta direttiva.
2. I dispositivi in oggetto **NON SONO STRUMENTI DI MISURA.**
3. I dispositivi in oggetto **NON SONO DESTINATI AD INDAGINI CLINICHE.**
4. I dispositivi in oggetto vengono commercializzati in confezione **NON STERILE.**
5. I dispositivi in oggetto sono da considerarsi come appartenenti alla classe I.
6. **NON È CONSENTITO** utilizzare e/o installare i dispositivi in oggetto al di fuori della destinazione d'uso prevista dalla Moretti S.p.A.
7. Moretti S.p.A. mantiene e mette a disposizione delle Autorità Competenti la documentazione tecnica comprovante la conformità alla Direttiva 93/42/CEE e successive modifiche.

5. Norme e direttive di riferimento

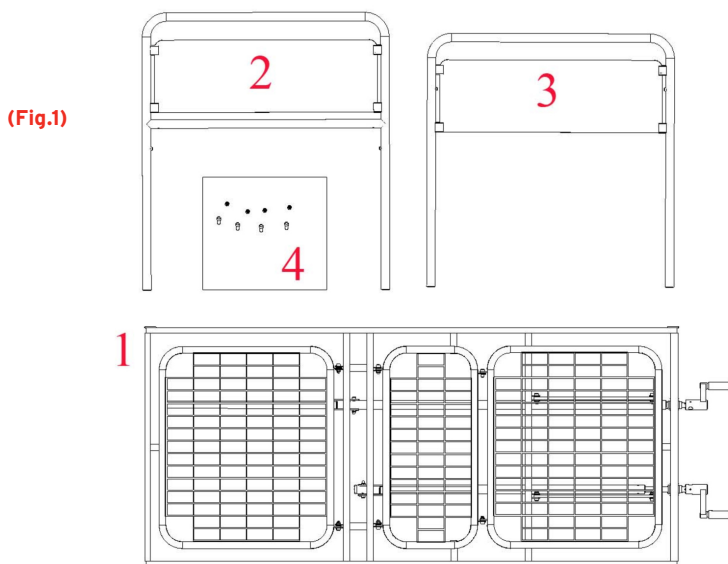
EN 1970 Letti regolabili per persone disabili

6. Avvertenze generali

- Per un utilizzo corretto del dispositivo fare riferimento attentamente al seguente manuale
- Per un utilizzo corretto del dispositivo consultare sempre il vostro medico o terapeuta
- Mantenere il prodotto imballato lontano da qualsiasi fonte di calore in quanto l'imballo è fatto di cartone
- La vita utile del dispositivo è determinata dall'usura di parti non riparabili e/o sostituibili
- Prestare sempre molta attenzione alla presenza di parti in movimento che potrebbero causare intrappolamenti degli arti e lesioni personali
- Prestare sempre attenzione alla presenza di bambini.

7. Descrizione generale

7.1 - Vista ed elenco delle parti

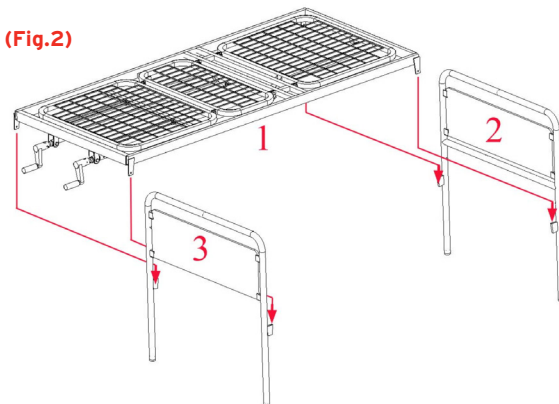


1. Telaio base del letto con rete
2. Testiera
3. Pediera
4. Kit bulloni a brugola per testiera e pediera

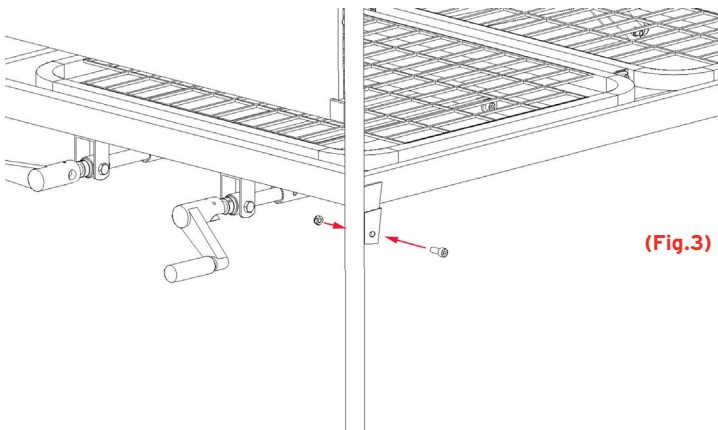
8. Montaggio/smontaggio

Nota - Le illustrazioni per il montaggio e le regolazioni sono riferite al letto da degenza a 2 manovelle. Le operazioni di montaggio e di regolazione riportate sono valide anche per il letto da degenza a 1 manovella.

- Disimballare il prodotto e verificare che il contenuto corrisponda alla descrizione illustrativa delle parti
- Montare la testata e la pediera sorreggendole ed innestando direttamente su di esse le baionette del telaio base (Fig.2)



- Bloccare la testata e la pediera tramite i 4 bulloni e dadi in dotazione (Fig.3)



- A questo punto il vostro letto è completamente assemblato e pronto all'uso

8.2 - Smontaggio

- Eseguire il procedimento appena descritto nel senso inverso.

9. Prima di ogni uso

- Verificare sempre lo stato di usura delle parti meccaniche in gioco così da garantire un utilizzo del dispositivo in totale sicurezza per persone e cose
- Verificare il corretto assemblaggio del dispositivo con particolare attenzione al corretto inserimento e bloccaggio dei bulloni della testiera e pediera
- Verificare il corretto funzionamento dell'alzatesta e dell'alzagambe

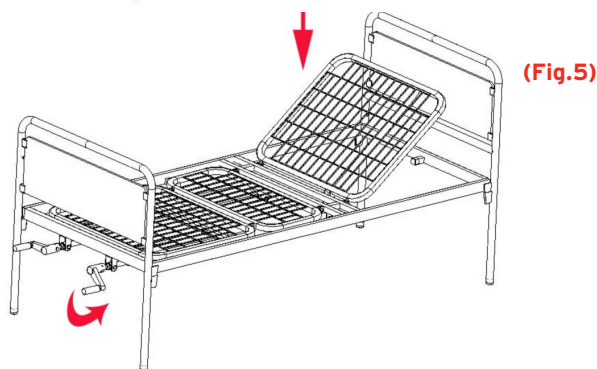
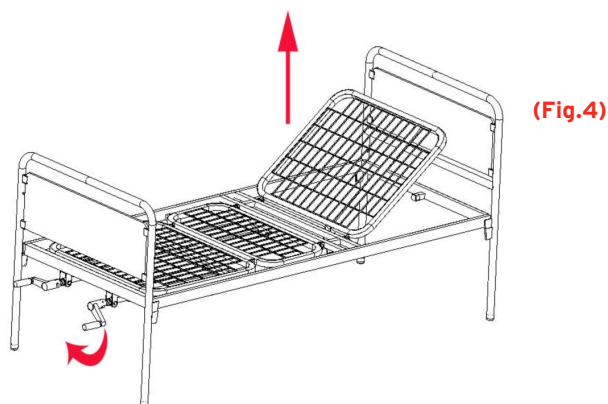
10. Avvertenze per l'utilizzo

- Non superare per nessun motivo la portata massima ammessa;
- Quando si abbassa l'alzatesta e l'alzagambe controllare che nessuno inserisca mani, gambe o altre parti del corpo sotto la rete
- Assicurarsi che il pavimento di appoggio del letto sia uniformemente livellato

11. Modalità d'uso

11.1 - Regolazione dell'alzatesta (MI100 e MI110)

- Estrarre la manovella verso l'esterno
- Per sollevare l'alzatesta ruotare la maniglia in senso orario (Fig.4), mentre per abbassarla ruotare in senso antiorario (Fig.5).

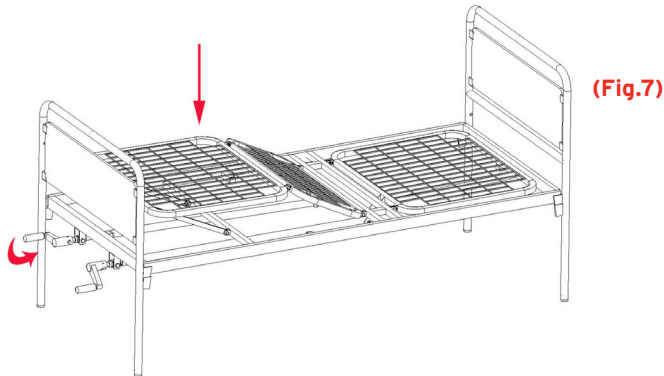
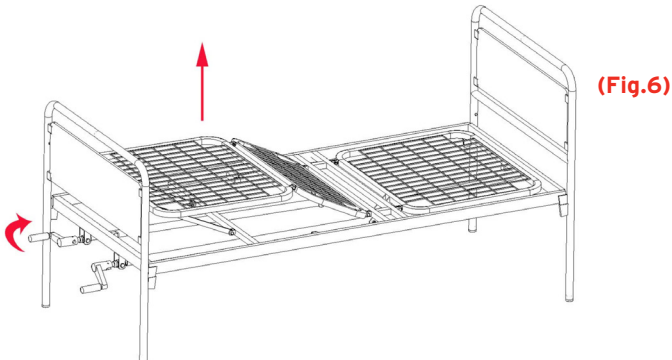


- Finita la regolazione richiudere la manovella verso l'interno per evitare che qualcuno possa batterci.

N.B. Quando si arriva a fine corsa di regolazione dell'alzatesta sia alzando che abbassando, si avverte un indurimento della manovella. Non procedere ulteriormente con la rotazione in quanto si potrebbero danneggiare gli organi meccanici dell'alzatesta!

11.2 - Regolazione dell'alzagambe (MI100 e MI110)

- Estrarre la manovella verso l'esterno
- Per sollevare l'alzagambe ruotare la maniglia in senso orario (Fig.6), mentre per abbassarlo ruotare in senso antiorario (Fig.7).



- Finita la regolazione richiudere la manovella verso l'interno per evitare che qualcuno possa batterci.

N.B. Quando si arriva a fine corsa di regolazione dell'alzagambe sia alzando che abbassando, si avverte un indurimento della manovella. Non procedere ulteriormente con la rotazione in quanto si potrebbero danneggiare gli organi meccanici dell'alzagambe!

Nota - Fare riferimento alle avvertenze generali di questo manuale istruzioni.

12. Manutenzione

I dispositivi della linea MOPEDIA by Moretti al momento dell'immissione in commercio sono controllati accuratamente e provvisti di marchio CE. Per la sicurezza del paziente e del medico si raccomanda di procedere con la seguente manutenzione:

- Al primo utilizzo del letto e durante il primo mese controllare le viti di fissaggio della struttura ed eventualmente stringere adeguatamente.
- Ogni 3 mesi eseguire un ciclo di verifica dello stato di tutti i componenti e del corretto bloccaggio delle viti e dei dadi di tutte le parti meccaniche in modo speciale quelle che riguardano il bloccaggio della testiera e della pediera.

In caso di riparazione devono essere utilizzati soltanto ricambi ed accessori originali. Prima di utilizzare il dispositivo eseguire tutte le verifiche e i controlli suggeriti nel paragrafo "PRIMA DI OGNI USO" di questo manuale istruzioni.

13. Pulizia e disinfezione

13.1 - Pulizia

Per la pulizia delle parti utilizzare esclusivamente un panno umido con detergenti neutri.

13.2 - Disinfezione

Se il letto viene utilizzato in ospedali o case di cura dove si rende necessaria la sanificazione usare solo prodotti sanificanti e disinfettanti di cui è conosciuto il grado di corrosività per non danneggiare alcuna parte del letto. Attenersi alle specifiche riguardanti la concentrazione, la temperatura e i tempi di reazione dei prodotti e comunque a tutte le istruzioni fornite dal produttore.



ATTENZIONE!

Gli agenti sanificanti sono corrosivi. Evitare il contatto tra i prodotti e gli occhi o la pelle. Indossare indumenti protettivi, guanti, occhiali e calzature di sicurezza. In caso di contatto accidentale risciacquare abbondantemente la parte interessata con acqua tiepida e consultare immediatamente un medico.

14. Condizioni di smaltimento generali

14.1 - Condizioni di smaltimento generali

In caso di smaltimento del dispositivo non usare mai i normali sistemi di conferimento dei rifiuti solidi urbani. Si raccomanda di smaltire il dispositivo attraverso le comuni isole ecologiche comunali per le previste operazioni di riciclo dei materiali utilizzati.

15. Parti di ricambio e accessori

MI150 - Asta solleva malati

MP160 - Sollevamalati con base da pavimento

MI180 - Sponde ribaltabili

MP170 - Sponde da letto universali

MP175 - Sponde da letto telescopiche

MPRO50 - kit 4 ruote con freno

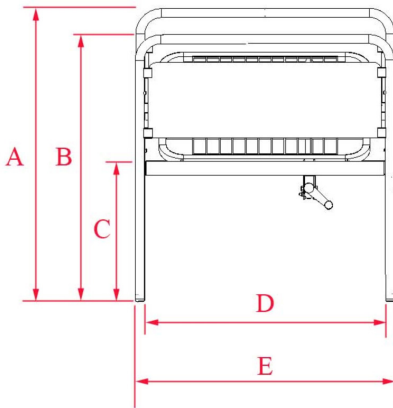
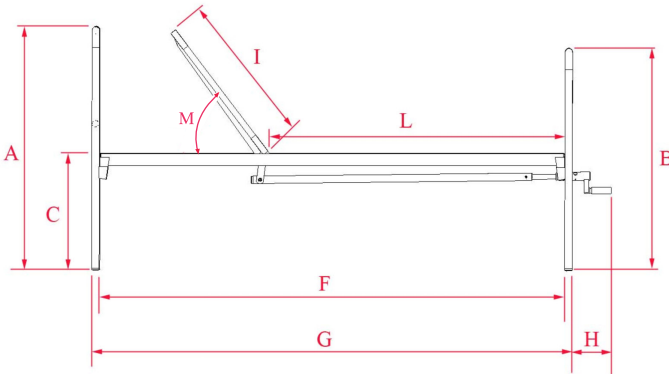
MP190 - Base solleva letto con movimento idraulico

MP195 - Base solleva letto con movimento elettrico

16. Caratteristiche tecniche

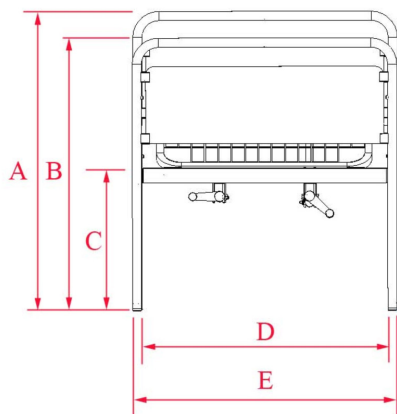
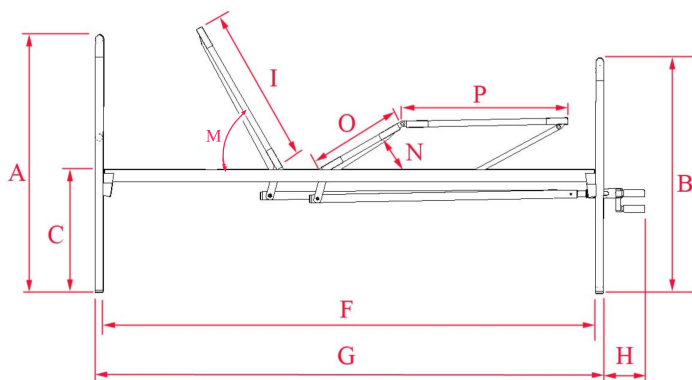
16.1 - Dimensioni

MI100



- A - Altezza max alla testiera 104 cm
- B - Altezza max alla pediera 96 cm
- C - Altezza piano rete da terra 50 cm
- D - Larghezza piano rete 90 cm
- E - Larghezza max letto 93 cm
- F - Lunghezza max piano rete 200 cm
- G - Lunghezza max letto 206 cm
- H - Sporgenza maniglia estratta 10 cm
- I - Lunghezza rete schienale 65 cm
- L - Lunghezza rete piano fisso 123 cm
- M - Angolazione max alzatesta 72°

MI110



- A - Altezza max alla testiera 104 cm
- B - Altezza max alla pediera 96 cm
- C - Altezza piano rete da terra 50 cm
- D - Larghezza piano rete 90 cm
- E - Larghezza max letto 93 cm
- F - Lunghezza max piano rete 200 cm
- G - Lunghezza max letto 206 cm
- H - Sporgenza maniglia estratta 10 cm
- I - Lunghezza rete schienale 65 cm
- M - Angolazione max alzatesta 72°
- N - Angolazione max alzagambe 36°
- O - Lunghezza rete appoggio femorale 38 cm
- P - Lunghezza rete appoggio piede 66 cm

16.2 - Specifiche tecniche

MI100

Telaio base:	Struttura in tubolare rettangolare di acciaio 50x20 mm verniciato a polveri.
Rete:	Realizzata in acciaio elettrosaldato (filo con spessore 4 mm)
Testata/Pediera:	Realizzate in tubolare di acciaio rotondo diametro 30 mm verniciate a polveri.
Pannelli:	In MDF nobilitato colore chiaro
Regolazioni :	Inclinazione schienale da 0 a 72° max
Peso testata:	Circa 5,5 Kg
Peso pediera:	Circa 4,5 Kg
Peso telaio base:	Circa 30 Kg
Peso:	Circa 40 Kg
Carico max soportabile:	135 Kg

MI110

Telaio base:	Struttura in tubolare rettangolare di acciaio 50x20 mm verniciato a polveri.
Rete:	Realizzata in acciaio elettrosaldato (filo con spessore 4 mm)
Testata/Pediera:	Realizzate in tubolare di acciaio rotondo diametro 30 mm verniciate a polveri.
Pannelli:	In MDF nobilitato colore chiaro
Regolazioni :	Inclinazione schienale da 0 a 72° max Inclinazione alzagambe da 0 a 36° max
Peso testata:	Circa 5,5 Kg
Peso pediera:	Circa 4,5 Kg
Peso telaio base:	Circa 33 Kg
Peso:	Circa 43 Kg
Carico max soportabile:	135 Kg

17. Garanzia

Tutti i prodotti Moretti sono garantiti da difetti di materiale o fabbricazione per un periodo di 2 (due) anni dalla data di vendita del prodotto, salvo eventuali esclusioni e limitazioni specificate di seguito. Questa garanzia non è valida in caso di uso improprio, abuso o modifica del prodotto e per la mancata aderenza alle istruzioni per l'uso. La corretta destinazione d'uso del prodotto è indicata nel manuale d'uso

Moretti non è responsabile di danni risultanti, di lesioni personali o quant'altro causato o relativo all'installazione e/o all'uso dell'apparecchiatura non scrupolosamente conforme alle istruzioni riportate nei manuali per l'installazione, il montaggio e l'uso.

Moretti non garantisce i prodotti Moretti contro danni o difetti nelle seguenti condizioni: calamità naturali, operazioni di manutenzione o riparazione non autorizzate, danni derivanti da problemi dell'alimentazione elettrica (dove prevista), utilizzo di parti o componenti non forniti da Moretti, mancata aderenza alle linee guida e istruzioni per l'uso, modifiche non autorizzate, danni di spedizione (diversa dalla spedizione originale da Moretti), oppure dalla mancata esecuzione della manutenzione così come indicato nel manuale.

Non sono coperti da questa garanzia componenti usurabili se il danno è da imputarsi al normale utilizzo del prodotto.

17.1 - Riparazioni

Riparazione in garanzia: Nel caso in cui un prodotto Moretti presenti difetti di materiale o fabbricazione durante il periodo di garanzia, Moretti valuterà con il cliente se il difetto del prodotto è coperto dalla garanzia. Moretti, a sua insindacabile discrezione, può sostituire o riparare l'articolo in garanzia, presso un rivenditore Moretti specificato o presso la propria sede. I costi della manodopera relativi alla riparazione del prodotto possono essere a carico di Moretti se si determina che la riparazione ricade nell'ambito della garanzia. Una riparazione o sostituzione non rinnova né proroga la garanzia.

Riparazione di un prodotto non coperto dalla garanzia: Si può restituire, affinché sia riparato, un prodotto non coperto dalla garanzia solo dopo aver ricevuto autorizzazione preventiva dal servizio clienti Moretti. I costi della manodopera e di spedizione relativi a una riparazione non coperta dalla garanzia saranno completamente a carico del cliente o del rivenditore. Le riparazioni su prodotti non coperti dalla garanzia sono garantite per 6 (sei) mesi, a decorrere dal giorno in cui si riceve il prodotto riparato.

Prodotti non difettosi: Il cliente sarà avvisato se, dopo avere esaminato e provato un prodotto restituito, Moretti conclude che il prodotto non è difettoso. Il prodotto sarà restituito al cliente e saranno a suo carico i costi di spedizione dovuti alla restituzione.

17.2 - Ricambi

I ricambi originali Moretti sono garantiti per 6 (sei) mesi a decorrere dal giorno in cui si riceve il ricambio.

17.3 - Clausole esonerative

Salvo quanto specificato espressamente in questa garanzia ed entro i limiti di legge, Moretti non offre nessun'altra dichiarazione, garanzia o condizione, espressa o implicita, comprese eventuali dichiarazioni, garanzie o condizioni di commerciabilità, idoneità per uno scopo particolare, non violazione e non interferenza. Moretti non garantisce che l'uso del prodotto Moretti sarà ininterrotto o senza errori. La durata di eventuali garanzie implicite che possano essere imposte dalle norme di legge è limitata al periodo di garanzia, nei limiti delle norme di legge. Alcuni stati o paesi non permettono limitazioni sulla durata di una garanzia implicita oppure l'esclusione o la limitazione di danni accidentali o indiretti in relazione a prodotti per i consumatori. In tali stati o paesi, alcune esclusioni o limitazioni di questa garanzia possono non applicarsi all'utente. La presente garanzia è soggetta a variazioni senza preavviso.



CERTIFICATO DI GARANZIA

Prodotto _____

Acquistato in data _____

Rivenditore _____

Via _____ Località _____

Venduto a _____

Via _____ Località _____



MORETTI S.P.A.

Via Bruxelles, 3 - Meleto 52022 Cavriglia (Arezzo) Tel. +39 055 96 21 11

www.morettispa.com email: info@morettispa.com

MADE IN ITALY



Via Bruxelles, 3 - Meleto
52022 Cavriglia (Arezzo)
Tel. +39 055 96 21 11

Fax. +39 055 96 21 200
www.morettispa.com
info@morettispa.com