



17962.0972.3 2506 48A5 IT



*Parva
Boiler*

Mod.

M32.24CB/B

M32.28CB/B

Biasi S.p.A.

37135 Verona (Italy)
Via Leopoldo Biasi, 1
Tel. 045/8090111 (30 linee)
Fax 045/8090222

**Note d'impiego e
tecniche per l'installazione**

Complimenti per la scelta.

La Vostra caldaia è modulante a regolazione e accensione elettronica.

I materiali che la compongono e i sistemi di regolazione di cui è dotata Vi offrono sicurezza, comfort elevato e risparmio energetico così da farVi apprezzare al massimo i vantaggi del riscaldamento autonomo.



IMPORTANTE



- ✓ **Il libretto** deve essere letto attentamente; si potrà così utilizzare la caldaia in modo razionale e sicuro; deve essere conservato con cura poiché la sua consultazione potrà essere necessaria in futuro.
Nel caso in cui l'apparecchio venga ceduto ad altro proprietario dovrà essere corredato dal presente libretto.
- ✓ **La prima accensione** deve essere effettuata da uno dei Centri Assistenza Autorizzati il cui elenco è allegato al presente libretto;
dà validità alla garanzia a partire dalla data in cui viene eseguita.
- ✓ **Il costruttore** declina ogni responsabilità da eventuali traduzioni del presente libretto dalle quali possano derivare interpretazioni errate; non può essere considerato responsabile per l'inosservanza delle istruzioni contenute nel presente libretto o per le conseguenze di qualsiasi manovra non specificamente descritta.

DURANTE L'INSTALLAZIONE

- ✓ **L'installazione** deve essere eseguita da personale qualificato in modo che, sotto la sua responsabilità, vengano rispettate le leggi e le norme nazionali e locali vigenti in merito.
- ✓ **La caldaia** permette di riscaldare acqua ad una temperatura inferiore a quella di ebollizione;
deve essere allacciata ad un impianto di riscaldamento e/o a una rete di distribuzione di acqua sanitaria, compatibilmente alle sue prestazioni e alla sua potenza;
dovrà essere destinata solo all'uso per la quale è stata espressamente prevista;
non deve essere esposta agli agenti atmosferici;
non deve essere toccata da bambini o da persone inesperte; inoltre:
 - evitare l'uso scorretto della caldaia;

- evitare manovre su dispositivi sigillati;
- evitare il contatto con parti calde durante il funzionamento.

DURANTE L'USO

- ✓ **É vietato poiché pericoloso** ostruire anche parzialmente la o le prese d'aria per la ventilazione del locale dov'è installata la caldaia (UNI 7129/01 par. 4);
- ✓ **Le riparazioni** devono essere eseguite esclusivamente dai Centri di Assistenza Autorizzati utilizzando ricambi originali; limitarsi pertanto a disattivare la caldaia (vedere istruzioni).
- ✓ **Avvertendo odore di gas:**
 - non azionare interruttori elettrici, il telefono e qualsiasi altro oggetto che possa provocare scintille;
 - aprire immediatamente porte e finestre per creare una corrente d'aria che purifichi il locale;
 - chiudere i rubinetti del gas;
 - chiedere l'intervento di personale professionalmente qualificato.
- ✓ **Prima di avviare la caldaia**, si consiglia di far verificare da personale professionalmente qualificato che l'impianto di alimentazione del gas:
 - sia a perfetta tenuta;
 - sia dimensionato per la portata necessaria alla caldaia;
 - sia dotato di tutti i dispositivi di sicurezza e controllo prescritti dalle norme vigenti;
 - assicurarsi che l'installatore abbia collegato lo scarico della valvola di sicurezza ad un imbuto di scarico.Il costruttore non è responsabile di danni causati dall'apertura della valvola di sicurezza e conseguente uscita d'acqua, qual'ora non correttamente collegata ad una rete di scarico.
- ✓ **Non toccare l'apparecchio** con parti del corpo bagnate o umide e/o a piedi nudi.
- ✓ **Nel caso di lavori o manutenzioni** di strutture poste nelle vicinanze dei condotti dei fumi e/o nei dispositivi di scarico dei fumi o loro accessori, spegnere l'apparecchio e, a lavori ultimati, farne verificare l'efficienza da personale professionalmente qualificato.

INDICE

1	Descrizione della caldaia	1	5.4	Montaggio della caldaia	21
1.1	Vista d'assieme	1	5.5	Installazione del condotto di espulsione fumi	21
1.2	Pannello comandi fig. 1.3	1	5.6	Collegamenti elettrici	22
1.3	Valvole di intercettazione	1	5.7	Installazione del comando remoto (opzionale)	24
1.4	Caratteristiche generali	1	5.8	Collegamenti elettrico tra caldaia e remoto	24
1.5	Remo Facile (opzionale)	3	5.9	Selezione della frequenza di riaccensione	26
2	Istruzioni per l'uso	4	5.10	Dimensioni	27
2.1	Avvertenze	4	5.11	Raccordo	27
2.2	Accensione	4	5.12	Dimensioni e lunghezze scarichi fumi	28
2.3	Temperatura del circuito di riscald.	4	6	Preparazione al servizio	30
2.4	Temperatura acqua sanitaria	5	6.1	Sequenza delle operazioni	30
2.5	Spegnimento	5	7	Verifica regolazione gas	32
2.6	Programmazione remo facile (parte cronotermostato)	5	7.1	Avvertenze	32
2.7	Programmazione remo facile (parte regolazione caldaia)	7	7.2	Controllo pressione gas	32
3	Consigli utili	9	7.3	Regolazione dell'accensione del bruciatore	33
3.1	Riempimento del circuito riscald.	9	8	Trasformazione gas	35
3.2	Riscaldamento	9	8.1	Avvertenze	35
3.3	Protezione antigelo	9	8.2	Operazioni	35
3.4	Manutenzione periodica	9	9	Manutenzione	37
3.5	Pulizia esterna	9	9.1	Avvertenze	37
3.6	Anomalie di funzionamento	10	9.2	Smontaggio pannelli carrozzeria	37
4	Caratteristiche tecniche	11	9.3	Svuotamento del circuito sanitario	37
4.1	Vista d'assieme	11	9.4	Svuotamento del circuito riscald.	38
4.2	Schema di principio	12	9.5	Pulizia dello scambiatore primario	38
4.3	Schema elettrico 1	13	9.6	Verifica della pressurizzazione del vaso di espansione riscaldamento	38
4.4	Schema elettrico 2	14	9.7	Verifica della pressurizzazione del vaso di espansione sanitario	38
4.5	Dati tecnici mod. M32.24CB/B	15	9.8	Controllo dell'anodo al magnesio	39
4.6	Dati tecnici mod. M32.28CB/B	17	9.9	Pulizia del bruciatore	39
4.7	Caratteristica idraulica	19	9.10	Controllo del condotto di espulsione fumi	39
4.8	Vaso d'espansione	19	9.11	Verifica rendimento caldaia	39
4.9	Vaso d'espansione sanitario	19			
5	Installazione	20			
5.1	Avvertenze	20			
5.2	Precauzioni per l'installazione	20			
5.3	Allacciamento idraulico e installazione del supporto caldaia	20			

Apparecchio in categoria II_{2H3+} (gas G20 20 mbar, G30 29 mbar, G31 37 mbar)

Paese di destinazione: IT

Questo apparecchio è risultato conforme alla direttiva 90/396/CEE e pertanto ammesso all'uso del marchio 

È inoltre risultato conforme alla direttiva 87/308/CEE relativamente alla prevenzione ed eliminazione dei radiodisturbi.

Questo apparecchio è costruito in conformità alla vigente norma europea riguardante la sicurezza degli apparecchi a gas e alla vigente norma europea riguardante la sicurezza degli apparecchi utilizzatori elettrodomestici.

Il costruttore nella costante azione di miglioramento dei prodotti, si riserva la possibilità di modificare i dati espressi in questa documentazione in qualsiasi momento e senza preavviso.

La presente documentazione è un supporto informativo e non considerabile come contratto nei confronti di terzi.

mod. 28kW		
Portata termica nominale	kW	29,3
Rendimento globale	%	92,9
Rendimento di combustione	%	93,6
Eccesso di aria	n	2,21
Composiz. fumi CO ₂	%	5,3
Composiz. fumi O ₂	%	11,5
Composiz. fumi CO	ppm	100
Temperatura fumi	°C	146
<i>* Valori riferiti alle prove con scarico sdoppiato da 1+1 m e gas Metano G20</i>		

tab. 9.3

1 DESCRIZIONE DELLA CALDAIA

1.1 Vista d'assieme

Il modello e la matricola della caldaia sono stampati nel certificato di garanzia

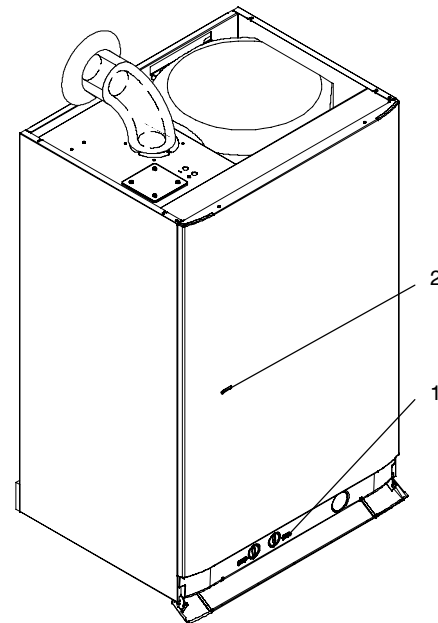


fig. 1.1

- 1 Pannello comandi
- 2 Apertura controllo bruciatore

1.2 Pannello comandi fig. 1.3

- 3 Spie di segnalazione caldaia alimentata elettricamente e controllo stato di funzionamento
- 4 Manopola regolazione temperatura sanitari
- 5 Selettore di funzione / Manopola regolazione temperatura riscaldamento

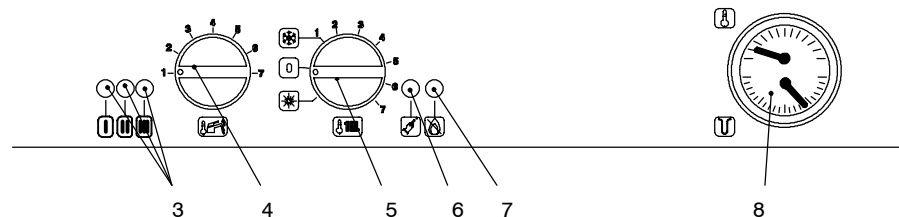


fig. 1.3

- 6 Pulsante ripristino caldaia
- 7 Lampada segnalazione blocco
- 8 Termomanometro circuito riscaldamento

1.3 Valvole di intercettazione

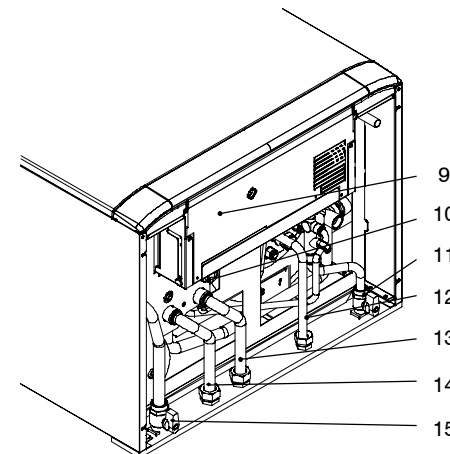


fig. 1.2 vista lato inferiore

- 9 Etichetta alimentazione gas
- 10 Rubinetto di riempimento del circuito riscaldamento
- 11 Rubinetto entrata acqua sanitaria
- 12 Tubo uscita acqua sanitaria
- 13 Tubo mandata riscaldamento
- 14 Tubo ritorno riscaldamento
- 15 Rubinetto gas

1.4 Caratteristiche generali

Per le caratteristiche tecniche della caldaia consultare la sez. 4

Descrizione della caldaia

Segnalazioni luminose date dalle spie funzioni caldaia (3)

Legenda :

- Spenta
- Accesa fissa
- Lampeggiante
- Lampeggiante alternata con altra spia

Funzioni CALDAIA :



- Alimentata elettricamente selettore di funzione (Lampeggio ogni 4 secondi)
- Selettore di funzione in o (lampeggio ogni secondo)
- In richiesta riscaldamento
- In produzione acqua sanitaria
- In funzionamento antigelo
- Limitazione primario in sanitario
- Funzionamento anomalo sonda riscaldamento
- Funzionamento anomalo sonda sanitario
- Mancanza d'acqua nel circuito riscaldamento
- Mancata accensione del bruciatore
- In taratura potenza di accensione
- In regolazione minimo gas al bruciatore

USO

Manutenzione

9.8 Controllo dell'anodo al magnesio

Per garantire la costante protezione del bollitore sanitario contro la corrosione elettrochimica, si consiglia di far controllare periodicamente dal tecnico del Centro Assistenza Autorizzato l'integrità dell'anodo al magnesio (59 in fig. 9.4).

9.9 Pulizia del bruciatore

Il bruciatore 37 a pag. 11 del tipo a rampe e multi-gas non necessita di una manutenzione particolare, ma è sufficiente spolverarlo con un pennello in setola.

Manutenzioni più specifiche di questo componente saranno valutate ed eseguite dal Tecnico del Centro Assistenza Autorizzato.

9.10 Controllo del condotto di espulsione fumi

Far controllare periodicamente dal tecnico del Centro Assistenza Autorizzato (almeno una volta all'anno) l'integrità del condotto espulsione fumi 61 a pag. 11 e del condotto aria 62 a pag. 11, la pulizia del venturi 57 a pag. 11 e l'efficienza del circuito di sicurezza fumi.

Per il controllo della depressione del venturi utilizzare le prese di pressione 29 in fig. 9.7

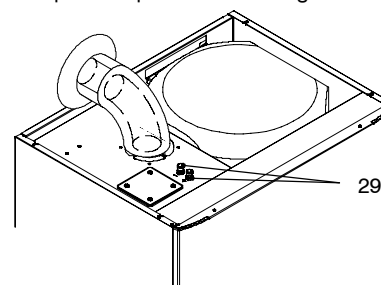


fig. 9.7

Per il valore minimo di pressione del venturi riferirsi alla tab. 9.1

mod. 24kW		
Pressione minima del venturi	Pa	70
	mbar	0,70
mod. 28kW		
Pressione minima del venturi	Pa	100
	mbar	1,0

tab. 9.1

9.11 Verifica rendimento caldaia

La verifica del rendimento caldaia, come richiesto dalla Legge n° 10/90 e dal successivo regolamento, deve essere effettuata ogni due anni.

- 1 Avviare la caldaia in riscaldamento alla massima potenza.
- 2 Verificare la combustione della caldaia utilizzando le prese posizionate sui tubi fumo e confrontare i dati misurati con la tab. 9.2 o tab. 9.3

La verifica può essere effettuata anche con caldaia funzionante alla massima potenza in sanitario, in tal caso però deve essere specificato sul rapporto di verifica.

mod. 24kW		
Portata termica nominale	kW	26,6
Rendimento globale	%	92,8
Rendimento di combustione	%	93,5
Eccesso di aria	n	1,98
Composiz. fumi CO ₂	%	5,9
Composiz. fumi O ₂	%	10,4
Composiz. fumi CO	ppm	100
Temperatura fumi	°C	146
* Valori riferiti alle prove con scarico sdoppiato da 1+1 m e gas Metano G20		

tab. 9.2

MANUTENZIONE

- 2 Aprire i rubinetti dell'acqua calda sanitaria dell'impianto.

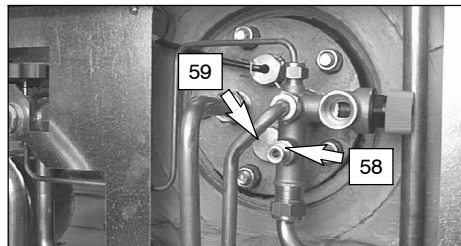


fig. 9.4 Vista lato inferiore

- 3 Allentare il rubinetto di scarico acqua sanitaria del bollitore 58 fig. 9.4 e scaricare l'acqua del bollitore.

9.4 Svuotamento del circuito riscaldamento

- 1 Con il selettore di funzione 5 a pag. 1 settato in riscaldamento/sanitario richiedere potenza riscaldamento per un breve periodo agendo sul termostato ambiente.
- 2 Togliere alimentazione elettrica alla caldaia.
- 3 Chiudere i rubinetti mandata e ritorno dell'impianto di riscaldamento.
- 4 Allentare il rubinetto di svuotamento caldaia 48 in fig. 9.5

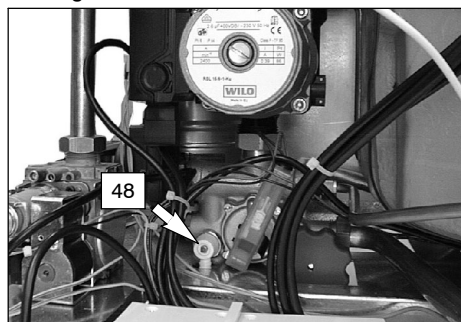


fig. 9.5

- 5 Allentare il raccordo di sfiato del serpentino bollitore 31 in fig. 9.5

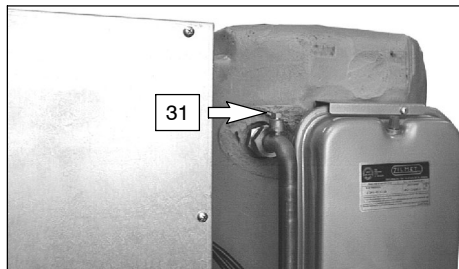


fig. 9.6

9.5 Pulizia dello scambiatore primario

Togliere il pannello frontale della carrozzeria, quindi la parete mobile della camera stagna e il pannello anteriore della camera di combustione.

Nel caso si rilevi presenza di sporcizia sulle alette dello scambiatore primario 34 a pag. 11, coprire interamente la superficie delle rampe del bruciatore 37 a pag. 11 con una protezione (foglio di giornale o simile) e spazzolare con un pennello in setola lo scambiatore primario 34 a pag. 11

9.6 Verifica della pressurizzazione del vaso di espansione riscaldamento

Svuotare il circuito riscaldamento come descritto nella sez. 9.4 di questo capitolo e controllare la pressione del vaso di espansione non sia inferiore a 1 bar.

Se la pressione dovesse risultare inferiore provvedere alla pressurizzazione corretta.

9.7 Verifica della pressurizzazione del vaso di espansione sanitario

Svuotare il circuito sanitario come descritto nella sez. 9.3 di questo capitolo e controllare la pressione del vaso di espansione non sia inferiore a 3,5 bar.

Se la pressione dovesse risultare inferiore provvedere alla pressurizzazione corretta.

1.5 Remo Facile (opzionale)

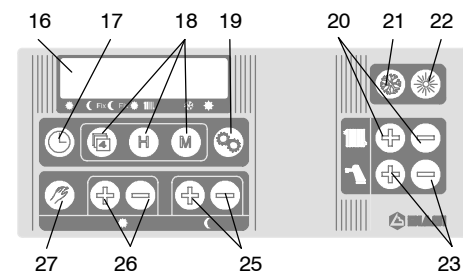


fig. 1.4

- 16 Display di visualizzazione funzioni
- 17 Tasto di programmazione dell'orologio
- 18 Tasti per programmazione *giorno, ora, minuti*
- 19 Tasto di programmazione del cronotermostato
- 20 Tasti per regolazione temperatura acqua del circuito riscaldamento
- 21 Tasto funzionamento *INVERNO (riscaldamento/sanitario)*
- 22 Tasto funzionamento *ESTATE (solo sanitario)*
- 23 Tasti per regolazione temperatura acqua calda sanitaria
- 24 Spie di segnalazione caldaia alimentata elettricamente e controllo stato di funzionamento
- 25 Tasti per programmazione (set-point) temperatura notturna riscaldamento
- 26 Tasti per programmazione (set-point) temperatura diurna riscaldamento
- 27 Tasto funzionamento in manuale

2 ISTRUZIONI PER L'USO

2.1 Avvertenze

Controllate che il circuito riscaldamento sia regolarmente riempito d'acqua anche se la caldaia dovesse servire alla sola produzione d'acqua calda sanitaria. Provvedete altrimenti al corretto riempimento vedi sez. 3.1 a pag.9

Tutte le caldaie sono dotate di un sistema "anti-gelo" che interviene nel caso in cui la temperatura ambiente sia prossima allo 0°C; pertanto **non disattivare la caldaia**.

Nel caso in cui la caldaia non venga utilizzata nei periodi freddi, con conseguente rischio di gelo fate quanto indicato nella sez.3.3 a pag.9

2.2 Accensione

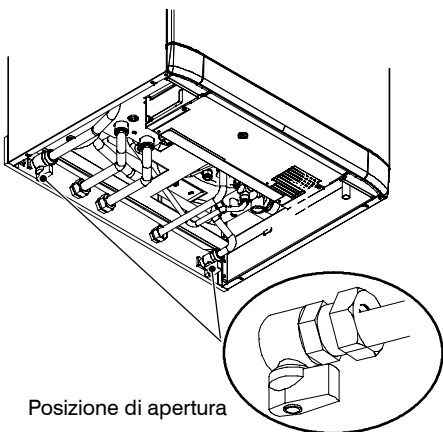


fig. 2.1 vista lato inferiore

- 1 I rubinetti della caldaia devono essere aperti fig. 2.1.
- 2 Alimentate elettricamente la caldaia azionando l'interruttore bipolare previsto nella installazione; la lampada di segnalazione 3 in fig. 2.2 fa un breve lampeggio circa ogni 4 secondi.

Funzionamento in riscaldamento/sanitario

- 3 Ruotate il selettore 5 come in fig. 2.2; la lampada di segnalazione 3 lampeggia ad intermittenza circa ogni secondo.

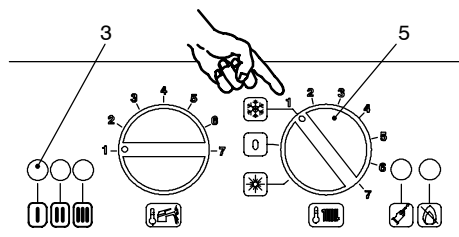


fig. 2.2

Funzionamento della sola produzione di acqua calda

- 4 Ruotate il selettore 5 come in fig. 2.3; la lampada di segnalazione 3 lampeggia ad intermittenza circa ogni secondo.

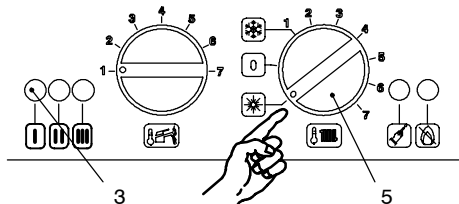


fig. 2.3

2.3 Temperatura del circuito di riscaldamento

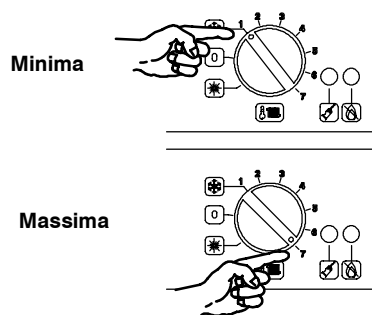


fig. 2.4

La temperatura di mandata dell'acqua di riscaldamento è regolabile da un minimo di circa 38°C ad

9 MANUTENZIONE

9.1 Avvertenze

Le operazioni descritte in questo capitolo **devono essere eseguite solamente da personale professionalmente qualificato**, pertanto si consiglia di rivolgersi ad un Centro Assistenza Autorizzato.

Per un funzionamento efficiente e regolare della caldaia, si consiglia di provvedere almeno una volta all'anno alla sua manutenzione e pulizia da parte di un tecnico del Centro Assistenza Autorizzato.

Prima di effettuare qualsiasi operazione di pulizia, di manutenzione, di apertura o smontaggio pannelli della caldaia, **disinserire l'apparecchio dalla rete di alimentazione elettrica** agendo sull'interruttore onnipolare previsto sull'impianto e **chiudere il rubinetto del gas**.

9.2 Smontaggio pannelli carrozzeria

Pannello frontale

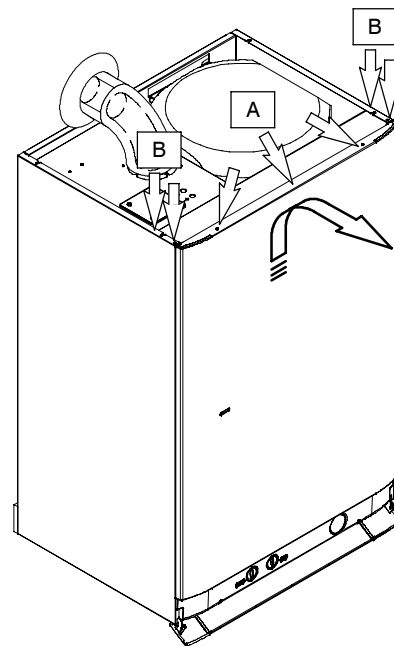


fig. 9.1

- 1 Togliere le viti "A". Rimuovere il pannello frontale spostandolo verso l'alto in modo da liberarlo dai ganci inferiori fig. 9.1

Pannelli laterali

- 2 Togliere le viti "B" e rimuovere la traversa.
- 3 Allentare le viti "C" fig. 9.2 e togliere i due pannelli laterali spingendoli verso l'alto in modo da liberarli dai ganci superiori.

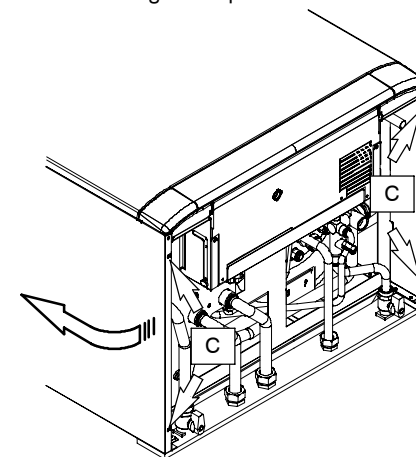


fig. 9.2 vista lato inferiore

9.3 Svuotamento del circuito sanitario

- 1 Chiudere il rubinetto entrata 11 in fig. 9.3

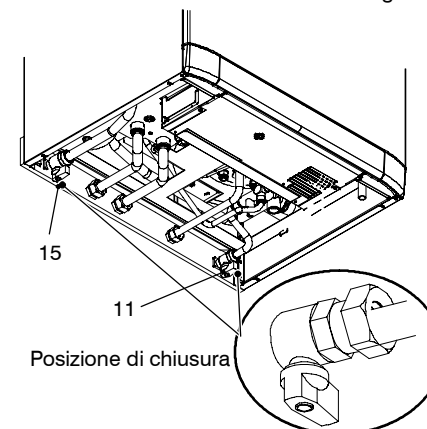


fig. 9.3

Trasformazione gas

- 11 Svitare le viti e rimuovere il coperchio copri morsettiera fig. 8.4

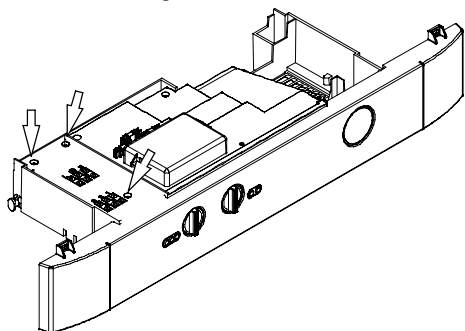


fig. 8.4

- 12 Posizionare il micro selettore "2" fig. 8.5 in OFF per il gas Butano e Propano, in ON per il gas Metano.

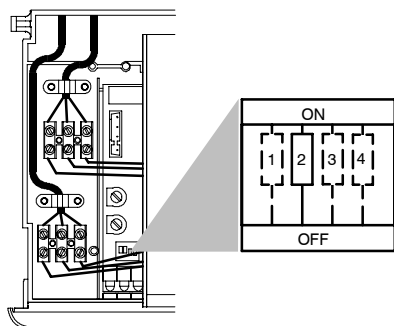


fig. 8.5

- 13 Chiudere il pannello comandi.
 14 Dare alimentazione elettrica alla caldaia.
 15 Eseguire le tarature della valvola gas secondo le istruzioni riportate nel capitolo *verifica regolazione gas* a pag. 32.
 16 Rimontare il pannello frontale e quelli laterali della carrozzeria.
 17 Applicare l'etichetta indicante la natura del gas ed il valore della pressione per il quale è regolato l'apparecchio.
 L'etichetta autoadesiva è contenuta nel kit di trasformazione.

Istruzioni per l'uso

un massimo di circa 80°C, ruotando la manopola indicata in fig. 2.4

Regolazione della temperatura riscaldamento in funzione della temperatura esterna

Posizionando la manopola come segue:

Da 5 a 15 °C

Tra -5 e +5 °C

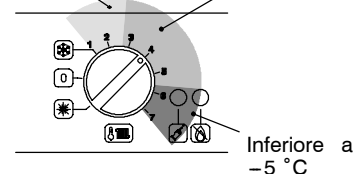


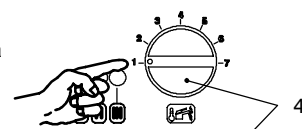
fig. 2.5

Il Vostro installatore qualificato, Vi potrà suggerire le regolazioni più indicate per il Vostro impianto.

Il termomanometro 8 a pag. 1 permetterà di verificare il raggiungimento della temperatura impostata.

2.4 Temperatura acqua sanitaria

Minima



Massima

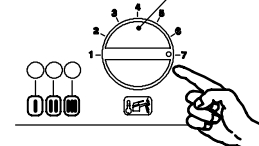


fig. 2.6

La temperatura dell'acqua calda sanitaria contenuta nel bollitore può essere regolata ad un massimo di circa 60°C, ruotando la manopola indicata fig. 2.6

Se la quantità di calcare presente nell'acqua è particolarmente elevata è consigliabile far installare un piccolo addolcitore.

2.5 Spegnimento

Ruotate il selettore 5 come illustrato in fig. 2.7; la lampada di segnalazione 3 fa un breve lampeggio circa ogni 4 secondi.

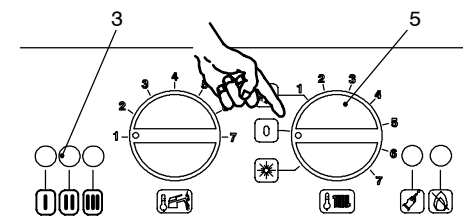


fig. 2.7

Nel caso si preveda un lungo periodo di inattività della caldaia:

- 1 Scollegate la caldaia dalla rete di alimentazione elettrica;
- 2 chiudete i rubinetti della caldaia fig. 2.8;
- 3 provvedete, se necessario, allo svuotamento dei circuiti idraulici vedi sez.9.3 e 9.4 a pag.38

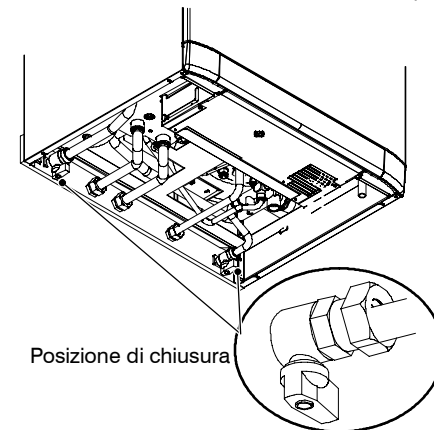


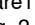
fig. 2.8 vista lato inferiore

2.6 Programmazione remo facile (parte cronotermostato)

Regolazione giorno e ora dell'orologio interno al remo facile

- 1 Per programmare il giorno, tenere premuto il tasto (17 in fig. 2.9) e contemporaneamente agire sul tasto **Day** (18 in fig. 2.9). Il giorno programmato verrà visualizzato sul display (16 in fig. 2.9).
- 2 Per programmare le ore, tenere premuto il tasto (17 in fig. 2.9) e contemporaneamente agire sul tasto **h** (18 in fig. 2.9). L'ora program-

mata verrà visualizzato sul display (16 in fig. 2.9).

- 3 Per programmare i minuti, tenere premuto il tasto  (17 in fig. 2.9) e contemporaneamente agire sul tasto **m** (18 in fig. 2.9). I minuti programmati verranno visualizzati sul display (16 in fig. 2.9).

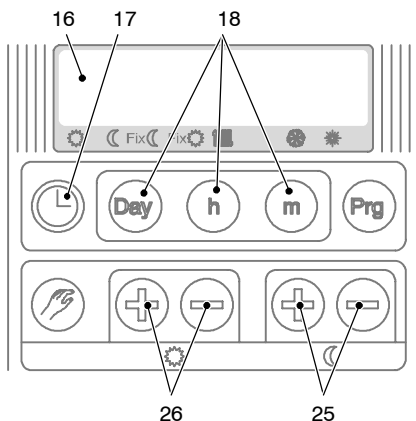

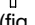
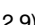



fig. 2.9

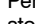
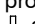
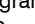
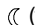
Temperatura ambiente diurna

La temperatura ambiente può essere regolata da 6 °C a 30 °C con un incremento 0,5 °C.

- 1 Per programmare la temperatura premere il tasto    (26) in corrispondenza del simbolo  (fig. 2.9). La temperatura impostata verrà visualizzata sul display (16 in fig. 2.9).

Temperatura ambiente notturna

La temperatura ambiente può essere regolata da 6 °C a 30 °C con un incremento 0,5 °C.

- 1 Per programmare la temperatura premere il tasto    (25) in corrispondenza del simbolo  (fig. 2.9). La temperatura impostata verrà visualizzata sul display (16 in fig. 2.9).

Programmazione del cronotermostato

È possibile programmare più accensioni (temperatura ambiente diurna) o spegnimenti (temperatura ambiente notturna) nell'arco della stessa giornata o in blocchi di giorni.

Per questa programmazione sono disponibili 16 passi di memoria (equivalenti a 8 fasce di accensione/spegnimento).

Ogni fascia di accensione/spegnimento impostata occupa due passi di memoria.

- 1 Per programmare le fasce di accensione o spegnimento premere il tasto **Prg** (19). Sul display (16) compaiono le scritte di fig. 2.10

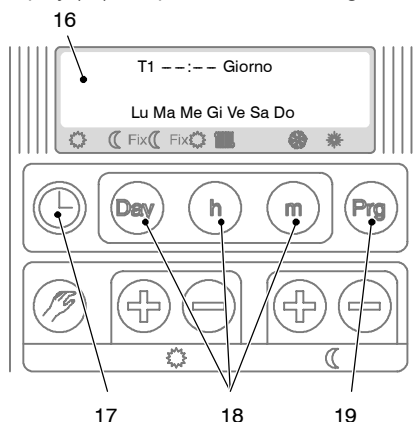


fig. 2.10

- 2 Premere il tasto **Day** e programmare i giorni della settimana (es. Lu Ma Me Gi Ve) da attivare. Premere il tasto **h** per impostare l'ora e il tasto **m** per impostare i minuti per programmare l'accensione della caldaia in temperatura diurna (es. T1 08:15 Giorno)
- 3 Premere il tasto **Prg** Sul display compare "T2--:-- Notte", premere il tasto **Day** e programmare i medesimi giorni della settimana dell'accensione precedente, premere il tasto **h** per impostare l'ora e il tasto **m** per impostare i minuti per programmare lo spegnimento della caldaia in temperatura notturna (es. T2 10:30 Notte)

In questi esempi si è programmato un periodo di accensione/spegnimento compreso tra le 08,15 e le 10,30 dei giorni Lunedì, Martedì, Mercoledì, Giovedì e Venerdì.

- 4 Continuare nella stessa sequenza sopra descritta fino a completamento della programmazione delle accensioni e spegnimenti della caldaia.
- 5 Premere il tasto **Prg** per memorizzare la programmazione.

8 TRASFORMAZIONE GAS

8.1 Avvertenze

Le operazioni di adattamento della caldaia al tipo di gas disponibile **devono essere effettuate** da un Centro Assistenza Autorizzato.

I componenti utilizzati per l'adattamento al tipo di gas disponibile, devono essere solamente ricambi originali.

Per le istruzioni della taratura della valvola gas della caldaia riferirsi al capitolo *verifica regolazione gas* a pag. 32.

8.2 Operazioni

- 1 Verificare che il rubinetto gas montato sulla tubazione gas alla caldaia sia chiuso e che l'apparecchio non sia sotto tensione.
- 2 Togliere il pannello frontale e quelli laterali della carrozzeria della caldaia vedi sez. 9.2
- 3 Togliere la parete mobile della camera stagna.
- 4 Svitare le viti A (fig. 8.1) e spostare verso sinistra il pannello laterale della camera di combustione.

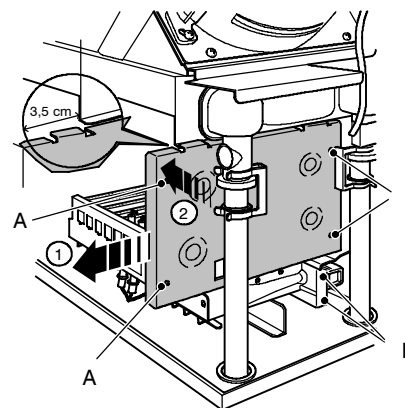


fig. 8.1

- 5 Svitare le viti B (fig. 8.1) e togliere il deflettore.
- 6 Svitare le viti C (fig. 8.1) e rimuovere il pannello anteriore della camera di combustione sfilandolo lateralmente per circa 3,5 cm, ruotandolo

all'interno della camera di combustione e poi sfilandolo frontalmente (fig. 8.2).

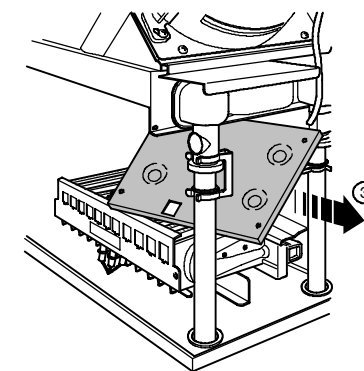


fig. 8.2

- 7 Scollegare i cablaggi elettrici degli elettrodi di rivelazione/accensione.
- 8 Togliere il bruciatore 37 in fig. 8.3 sfilandolo verso sinistra, ruotandolo verso l'alto e tirandolo frontalmente.

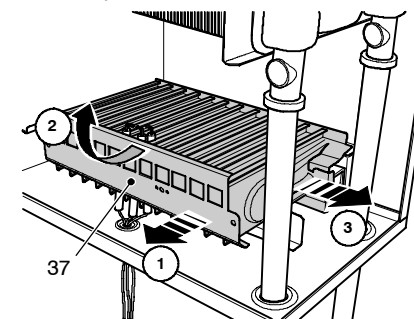


fig. 8.3

- 9 Eseguire la trasformazione del tipo di gas sostituendo correttamente gli ugelli del bruciatore 37 a pag. 11
- 10 Rimontare il bruciatore 37 a pag. 11, il pannello anteriore della camera di combustione e la parete mobile della camera stagna.

Verifica regolazione gas

(consultare la tab. 7.5). Ad operazione terminata riposizionare il micro selettore "3" in posizione ON.

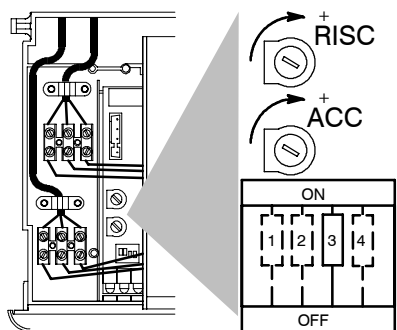


fig. 7.5

- Chiudere il pannello comandi.
- Chiudere bene le prese di pressione** e rimontare correttamente la carrozzeria.

Pressione gas di accensione		
Metano G20	Pa	600
	mbar	6,0
Butano G30	Pa	1 300
	mbar	13,0
Propano G31	Pa	1 300
	mbar	13,0

tab. 7.5

Istruzioni per l'uso

- Premere il tasto (17 in fig. 2.10) per uscire dalla programmazione.

Funzionamento manuale

- Premere il tasto si ottiene in successione:
 - cambio di stato da Giorno a Notte e viceversa
 - Notte Fisso
 - Giorno Fisso
- Per tornare in condizione "Automatica" premere il tasto fino a quando sul display non compare questa scritta.

Programma vacanze (antigelo)

Questo programma mantiene la temperatura ambiente a 6 °C sia di giorno che di notte.

- Premere il tasto (27 in fig. 2.11) per più di tre secondi. Sul display (16) compaiono le scritte di fig. 2.11.

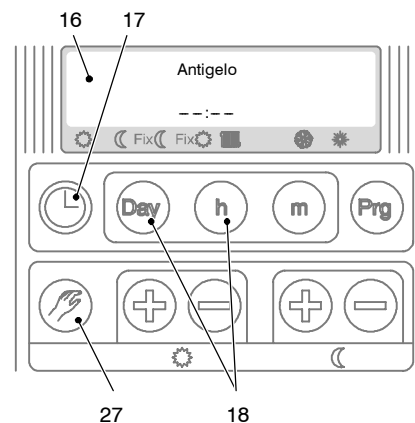


fig. 2.11

- Per programmare i giorni e le ore di permanenza di questo programma tenere premuto il tasto (17 in fig. 2.11) e contemporaneamente agire sui tasti **Day** e **h** (18 in fig. 2.11). Alla scadenza del tempo programmato il cronotermostato riprende a funzionare come prima della sospensione senza bisogno di nuove impostazioni.
- Per uscire dalla programmazione premere il tasto (27 in fig. 2.11) per più di tre secondi.

2.7 Programmazione remo facile (parte regolazione caldaia)

- Se si desidera il funzionamento della caldaia in riscaldamento/sanitario, premere il tasto (21 in fig. 2.12). Sul display compare la scritta **Inverno**, e un quadrato si posiziona sopra il simbolo .
- Se si desidera la sola produzione di acqua calda per uso sanitario, premere il tasto (22 in fig. 2.12). Sul display compare la scritta **Estate**, e un quadrato si posiziona sopra il simbolo .

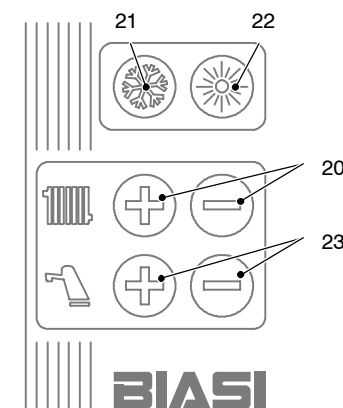


fig. 2.12

Regolazione temperatura del circuito di riscaldamento

La temperatura di mandata dell'acqua di riscaldamento è regolabile da un minimo di circa 38 °C ad un massimo di circa 80 °C.

Premendo il tasto (20 in fig. 2.12) in corrispondenza del simbolo si ha un incremento di temperatura. Il valore viene visualizzato sul display.

Premendo il tasto (20 in fig. 2.12) in corrispondenza del simbolo si ha un decremento di temperatura. Il valore viene visualizzato sul display.

Istruzioni per l'uso

Regolazione della temperatura riscaldamento in funzione della temperatura esterna

Temperatura ambiente esterna	Temperatura circuito riscaldamento
da 5 a 15 °C	da 38 a 53 °C
tra -5 e +5 °C	da 53 a 72 °C
inferiore a -5 °C	da 72 a 80 °C

Il Vostro installatore qualificato, Vi potrà suggerire le regolazioni più indicate per il Vostro impianto.

Regolazione temperatura acqua calda sanitaria

La temperatura dell'acqua calda sanitaria in uscita dalla caldaia può essere regolata da un minimo di circa 38°C, ad un massimo di circa 55°C.

Premendo il tasto \uparrow (23 in fig. 2.12) in corrispondenza del simbolo \uparrow si ha un incremento di temperatura. Il valore viene visualizzato sul display.

Premendo il tasto \downarrow (23 in fig. 2.12) in corrispondenza del simbolo \downarrow si ha un decremento di temperatura. Il valore viene visualizzato sul display.

Verifica regolazione gas

Mod. 24kW		
Pressioni al bruciatore min in sanitario		
Metano G20	Pa	180
	mbar	1,8
Butano G30	Pa	500
	mbar	5,0
Propano G31	Pa	670
	mbar	6,7
1 mbar corrisponde a circa 10 mm H ₂ O		

tab. 7.3

Mod. 28kW		
Pressioni al bruciatore min in sanitario		
Metano G20	Pa	180
	mbar	1,8
Butano G30	Pa	500
	mbar	5,0
Propano G31	Pa	650
	mbar	6,5
1 mbar corrisponde a circa 10 mm H ₂ O		

tab. 7.4

13 Chiudere il rubinetto acqua calda sanitaria

14 Chiudere la presa di pressione 53 in fig. 7.2

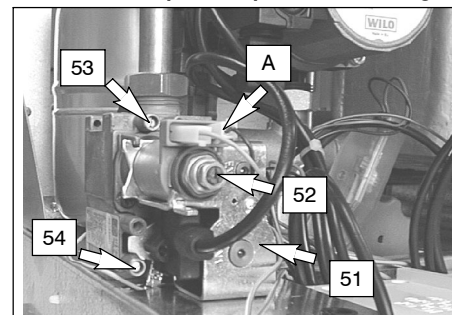


fig. 7.2

Durante le operazioni di verifica delle pressioni massima e minima al bruciatore, controllare la portata gas al contatore e confrontare il suo valore con i dati di portata gas a pag. 15, 17

7.3 Regolazione dell'accensione del bruciatore

- 1 Scollegare la caldaia dalla rete di alimentazione elettrica.
- 2 Ruotare il selettore 5 come in fig. 7.3

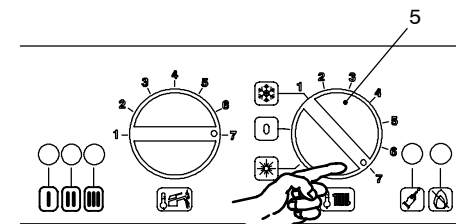


fig. 7.3

- 3 Verificare che il termostato ambiente sia in "richiesta calore".
- 4 Aprire la presa di pressione 53 in fig. 7.2 e collegare un manometro.
- 5 Svitare le viti e rimuovere il coperchio copri morsetteria fig. 7.4

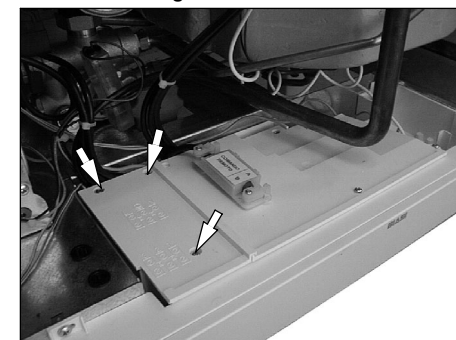


fig. 7.4

- 6 Dare alimentazione elettrica alla caldaia.
- 7 Verificare che l'accensione del bruciatore avvenga in modo uniforme ed eventualmente tarare il livello dell'accensione. Per tarare l'accensione spostare il micro selettore "3" fig. 7.5 in posizione OFF ed agire sul potenziometro "ACC" con un cacciavite appropriato fino a ottenere un'accensione corretta

7 VERIFICA REGOLAZIONE GAS

7.1 Avvertenze

Dopo ogni misurazione delle pressioni gas, **richiudere bene** le prese di pressione utilizzate (54 e 53 in fig. 7.2). Dopo ogni operazione di regolazione gas **gli organi di regolazione della valvola devono essere sigillati**.

Attenzione, pericolo di folgorazione.

Durante le operazioni descritte in questa sezione la caldaia è sotto tensione.

Non toccare assolutamente alcuna parte elettrica.

7.2 Controllo pressione gas

- 1 Togliere il pannello frontale della carrozzeria della caldaia vedi sez.9.2

Verifica pressione di rete.

- 2 A caldaia spenta (fuori servizio), controllare la pressione di alimentazione utilizzando la presa 54 in fig. 7.2 e confrontare il valore letto con quelli riportati nella tabella **Pressioni di alimentazione gas** a pag. 15, 17

3 Richiudere bene la presa di pressione 54

Verifica pressione massima al bruciatore.

- 4 Aprire la presa di pressione 53 in fig. 7.2 e collegare un manometro.
- 5 Ruotare il selettore di funzione 5 come in fig. 7.1

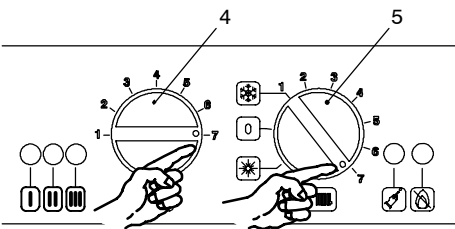


fig. 7.1

- 6 Ruotare la manopola di temperatura sanitaria 4 al massimo fig. 7.1
- 7 Prelevare un'abbondante quantità d'acqua calda sanitaria.

- 8 Verificare che il termostato ambiente sia in "richiesta calore".
- 9 Confrontare il valore di pressione misurato con quello indicato in tab. 7.1 e tab. 7.2. Per tarare la pressione al bruciatore agire sul dado in ottone dell'operatore modulante 52 in fig. 7.2

Mod. 24kW		
Pressioni al bruciatore max in sanitario		
Metano G20	Pa	1 170
	mbar	11,7
Butano G30	Pa	2 740
	mbar	27,4
Propano G31	Pa	3 540
	mbar	35,4
1 mbar corrisponde a circa 10 mm H ₂ O		

tab. 7.1

Mod. 28kW		
Pressioni al bruciatore max in sanitario		
Metano G20	Pa	1 170
	mbar	11,7
Butano G30	Pa	2 750
	mbar	27,5
Propano G31	Pa	3 540
	mbar	35,4
1 mbar corrisponde a circa 10 mm H ₂ O		

tab. 7.2

Verifica pressione minima al bruciatore.

- 10 Sconnettere il filo di alimentazione "A" dell'operatore modulante 52. Fare attenzione che non vada a toccare le parti metalliche della caldaia fig. 7.2
- 11 Confrontare il valore di pressione misurato con quello indicato in tab. 7.3 e tab. 7.4. Per tarare la pressione al bruciatore agire sulla vite in plastica tenendo fermo il dado in ottone dell'operatore modulante 52 in fig. 7.2
- 12 Collegare il filo di alimentazione "A" dell'operatore modulante fig. 7.2

3 CONSIGLI UTILI

3.1 Riempimento del circuito riscaldamento

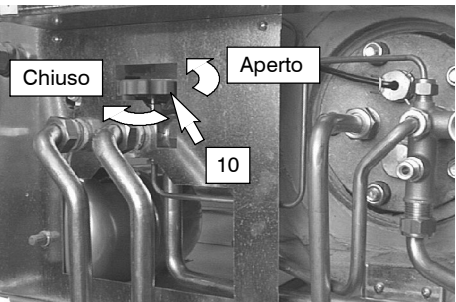


fig. 3.1 vista lato inferiore

Aprire il rubinetto di riempimento 10 in fig. 3.1 posto sotto la caldaia e verificare contemporaneamente la pressione del circuito riscaldamento sul termomanometro 8 in fig. 3.2

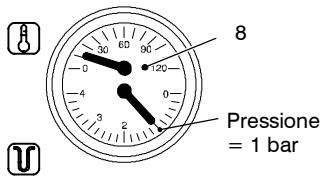


fig. 3.2

La pressione dovrà essere compresa tra un valore di 1 bar, 1,5 bar.

Ad operazione effettuata, richiudete il rubinetto di riempimento e sfiatate eventualmente l'aria presente nei radiatori.

3.2 Riscaldamento

Per un servizio razionale ed economico fate installare un termostato ambiente.

Non chiudete mai il radiatore del locale nel quale è installato il termostato ambiente.

Se un radiatore (o un convettore) non riscalda, verificate l'assenza d'aria nell'impianto e che il rubinetto dello stesso sia aperto.

Se la temperatura ambiente è troppo elevata, non agite sui rubinetti dei radiatori, ma diminuite la regolazione della temperatura riscaldamento tramite il termostato ambiente o con la manopola regolazione riscaldamento 5 in fig. 3.3

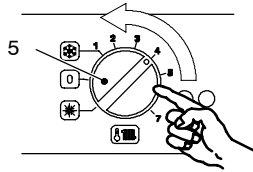


fig. 3.3

3.3 Protezione antigelo

Il sistema antigelo, ed eventuali protezioni aggiuntive, proteggono la caldaia dai possibili danni dovuti al gelo.

Tale sistema non garantisce la protezione dell'intero impianto idraulico.

Nel caso in cui la temperatura esterna possa raggiungere valori inferiori a 0 °C si consiglia di lasciare attivo l'intero impianto regolando il termostato ambiente a bassa temperatura.

In caso si disattivi la caldaia fare effettuare da un tecnico qualificato lo svuotamento della caldaia (circuito riscaldamento e sanitario) e lo svuotamento dell'impianto di riscaldamento e dell'impianto sanitario.

3.4 Manutenzione periodica

Per un funzionamento efficiente e regolare della caldaia, si consiglia di provvedere almeno una volta all'anno alla sua manutenzione e pulizia da parte di un Tecnico del Centro di Assistenza Autorizzato.

Durante il controllo, saranno ispezionati e puliti i componenti più importanti della caldaia. Questo controllo potrà avvenire nel quadro di un contratto di manutenzione.

3.5 Pulizia esterna

Prima di effettuare qualsiasi operazione di pulizia, scollegate la caldaia dalla rete di alimentazione elettrica.

Per la pulizia usate un panno imbevuto di acqua e sapone.

Non usate: Solventi, sostanze infiammabili, sostanze abrasive.

3.6 Anomalie di funzionamento

La caldaia non funziona, la lampada 7 in fig. 3.4 è accesa.

La caldaia è in blocco di sicurezza

Premete il pulsante 6 in fig. 3.4 per ripristinare la caldaia.

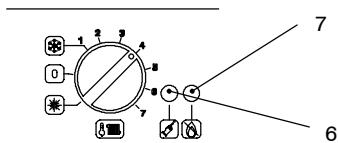


fig. 3.4

Un frequente blocco di sicurezza è da segnalare al Centro di Assistenza Autorizzato.

Rumori di bolle d'aria.

Verificate la pressione del circuito di riscaldamento 8 in fig. 3.2, ed eventualmente provvedete al riempimento vedi sez.3.1

Pressione bassa del termomanometro 8 in fig. 3.2

Aggiungete nuovamente acqua all'impianto di riscaldamento.

Per effettuare l'operazione riferirsi alla sez.3.1

La verifica periodica della pressione dell'impianto di riscaldamento è a cura dell'utente.

Qualora le aggiunte d'acqua dovessero essere troppo frequenti, far controllare se ci sono perdite dovute all'impianto di riscaldamento o alla caldaia stessa dal centro di assistenza tecnica.

Esce acqua dalla valvola di sicurezza A in fig. 3.5

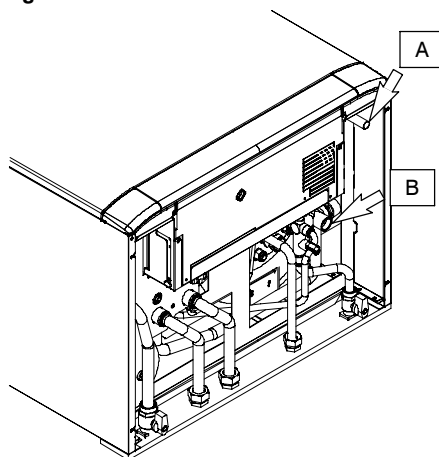


fig. 3.5 vista lato inferiore

Controllate che il rubinetto di riempimento 10 in fig. 3.1 sia ben chiuso.

Controllate sul termomanometro 8 in fig. 3.2 che la pressione del circuito di riscaldamento non sia prossima a 3 bar; in questo caso si consiglia di scaricare parte dell'acqua dell'impianto attraverso le valvoline di sfogo d'aria presenti nei termosifoni in modo da riportare la pressione ad un valore regolare.

Esce acqua dalla valvola di sicurezza del bollitore B in fig. 3.5

La pressione dell'impianto sanitario è superiore a 8 bar.

Affinché ciò non si ripeta, si consiglia di far installare un riduttore di pressione a monte dell'impianto sanitario regolato in modo da impedire innalzamenti della pressione oltre gli 8 bar, cioè il valore di intervento della valvola di sicurezza.

Nel caso di disfunzioni diverse da quelle qui sopra citate, provvedere a spegnere la caldaia come riportato nella sezione 2.5 a pag. 5 e chiamare il Tecnico del Centro Assistenza Autorizzato.

Preparazione al servizio

17 Ruotare il selettore di funzione 5 come in fig. 6.5

La lampada di segnalazione 3 lampeggia ad intermittenza circa ogni due secondi.

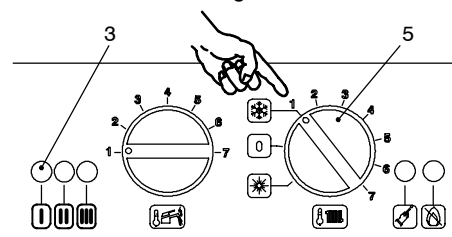


fig. 6.5

18 Aprire il rubinetto gas

19 Assicurarsi che il termostato ambiente sia in posizione di "richiesta calore".

20 Verificare il corretto funzionamento della caldaia sia in funzione sanitario che in riscaldamento.

21 Controllare le pressioni e le portate gas come illustrato nel capitolo *verifica regolazione gas* di questo libretto.

22 Spegnere la caldaia portando il selettore 5 sulla posizione "O" fig. 6.6

23 **Illustrare all'utente il corretto uso dell'apparecchio** e le operazioni di:

- accensione
- spegnimento
- regolazione

È dovere dell'utente conservare la documentazione integra e a portata di mano per la consultazione.

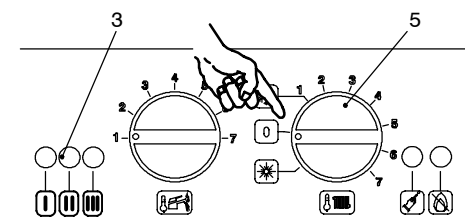


fig. 6.6

6 PREPARAZIONE AL SERVIZIO

6.1 Sequenza delle operazioni

Prima di eseguire le operazioni descritte in seguito, accertarsi che l'interruttore bipolare previsto nell'installazione sia sulla posizione di spento.

Alimentazione gas

- 1 Aprire il rubinetto del contatore gas e quello della caldaia 15 in fig. 6.1

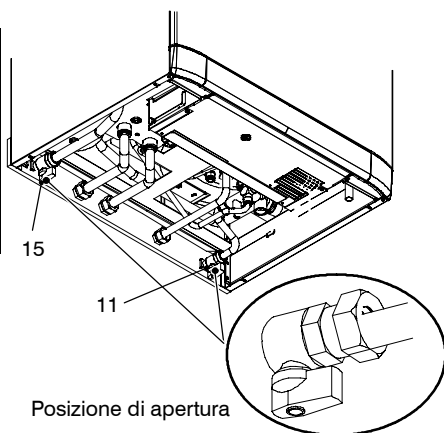


fig. 6.1

- 2 Verificare con soluzione saponosa o prodotto equivalente, la tenuta del raccordo gas.
- 3 Richiudere il rubinetto gas 15 in fig. 6.2

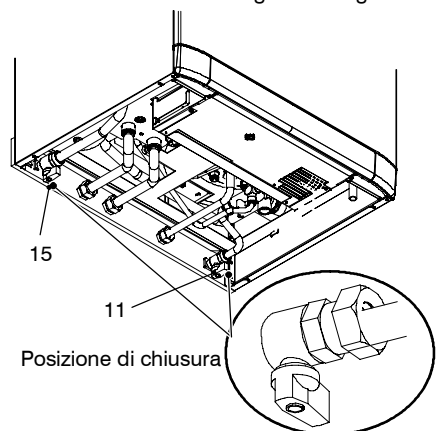


fig. 6.2

- 4 Togliere il pannello frontale della carrozzeria vedi sez. 9.2
- 5 Aprire il rubinetto 11 in fig. 6.1

- 6 Aprire uno o più rubinetti dell'acqua calda per sfiatare le tubature.
- 7 Allentare il tappo della valvola di sfiato automatico (40 in fig. 6.3).

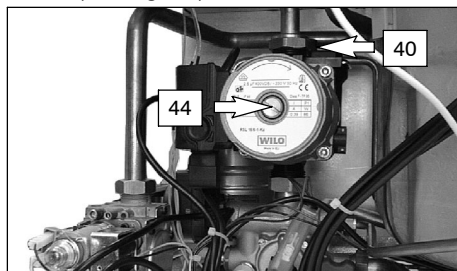


fig. 6.3

- 8 Allentare lo sfiato del serpentino bollitore (31 in fig. 6.4).

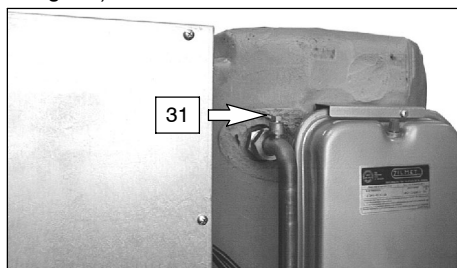


fig. 6.4

- 9 Aprire i rubinetti dei radiatori.
- 10 Riempire l'impianto di riscaldamento vedi sez. 3.1 a pag. 9 e richiudere lo sfiato serpentino bollitore (31 in fig. 6.4) quando da questo inizia ad uscire acqua.
- 11 Sfiatare i radiatori ed i vari punti alti dell'installazione, richiudere quindi gli eventuali dispositivi manuali di sfiato.
- 12 Togliere il tappo 44 in fig. 6.3 e sbloccare la pompa ruotando il rotore con un cacciavite. Durante questa operazione sfiatare la pompa.
- 13 Richiudere il tappo della pompa.
- 14 Montare il pannello frontale della carrozzeria.
- 15 Completare il riempimento dell'impianto riscaldamento. Lo sfiato dell'installazione, come pure quello della pompa devono essere ripetuti più volte.
- 16 Dare alimentazione elettrica alla caldaia (interruttore bipolare); la lampada di segnalazione 3 in fig. 6.5 si accende circa ogni quattro secondi.

4 CARATTERISTICHE TECNICHE

4.1 Vista d'assieme

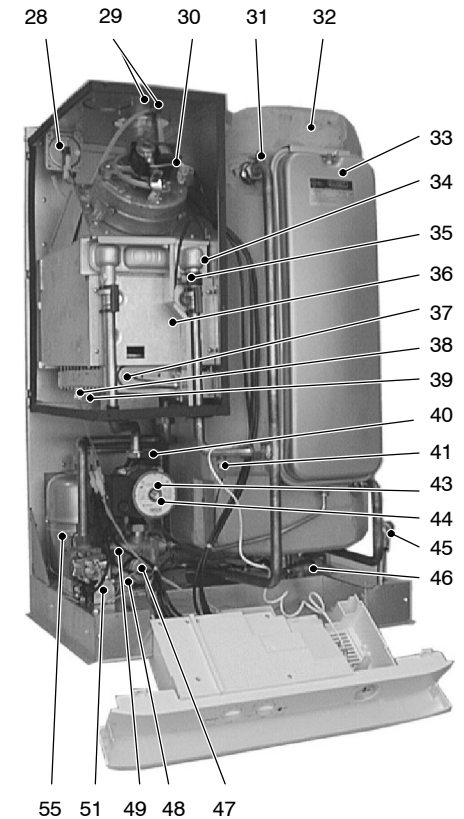


fig. 4.1

- 13 Tubo mandata riscaldamento
- 12 Tubo uscita acqua sanitaria
- 15 Rubinetto gas
- 11 Rubinetto entrata acqua sanitaria
- 14 Tubo ritorno riscaldamento
- 10 Rubinetto riempimento circuito riscaldamento
- 28 Pressostato fumi

- 29 Prese verifica depressione venturi
- 30 Ventilatore
- 31 Raccordo di sfiato del serpentino bollitore
- 32 Bollitore sanitario
- 33 Vaso d'espansione riscaldamento
- 34 Scambiatore primario
- 35 Termostato di sicurezza
- 36 Camera di combustione
- 37 Bruciatore
- 38 Elettrodi di accensione
- 39 Elettrodo di rilevazione fiamma
- 40 Valvola sfiato automatica
- 41 Sonda NTC di riscaldamento
- 42 Sonda NTC bollitore
- 43 Pompa
- 44 Tappo sfiato pompa
- 45 Valvola di sicurezza a 3 bar
- 46 Valvola sicurezza a 8 bar
- 47 Pressostato riscaldamento
- 48 Rubinetto di svuotamento circuito primario
- 49 Valvola a tre vie
- 50 Otturatore valvola a tre vie
- 51 Valvola gas modulante
- 52 Operatore modulante
- 53 Presa pressione uscita valvola gas
- 54 Presa pressione ingresso valvola gas
- 55 Vaso espansione sanitario
- 56 By-pass
- 57 Venturi
- 58 Scarico acqua sanitaria del bollitore
- 59 Anodo al magnesio
- 60 Serpentino bollitore
- 61 Condotto espulsione fumi
- 62 Condotto aspirazione aria

* Per accedere alla targa togliere il pannello frontale della carrozzeria come descritto nel capitolo *Manutenzione*.

4.2 Schema di principio

INSTALLAZIONE

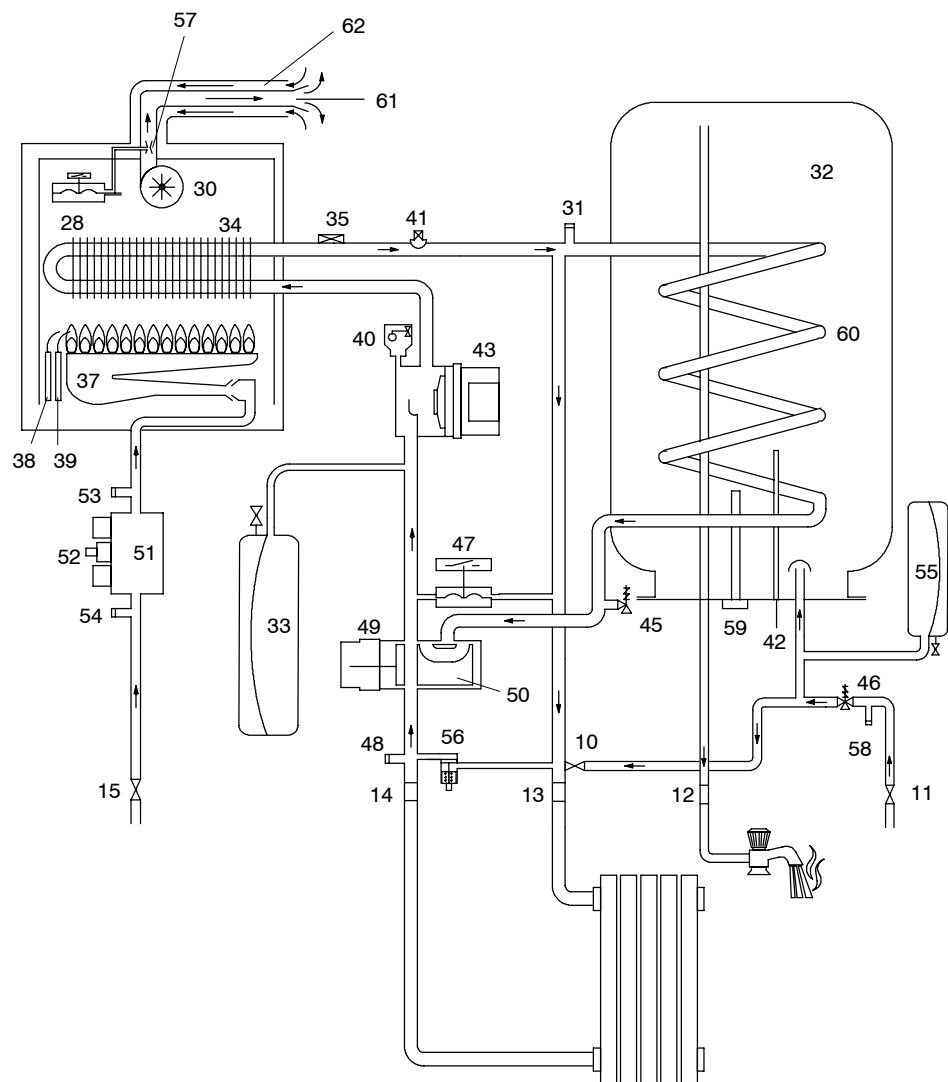


fig. 4.2

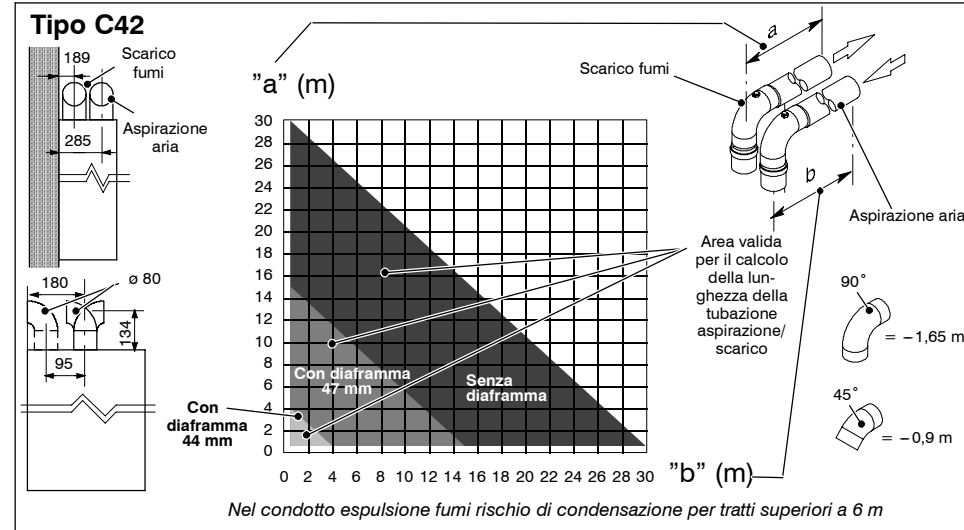
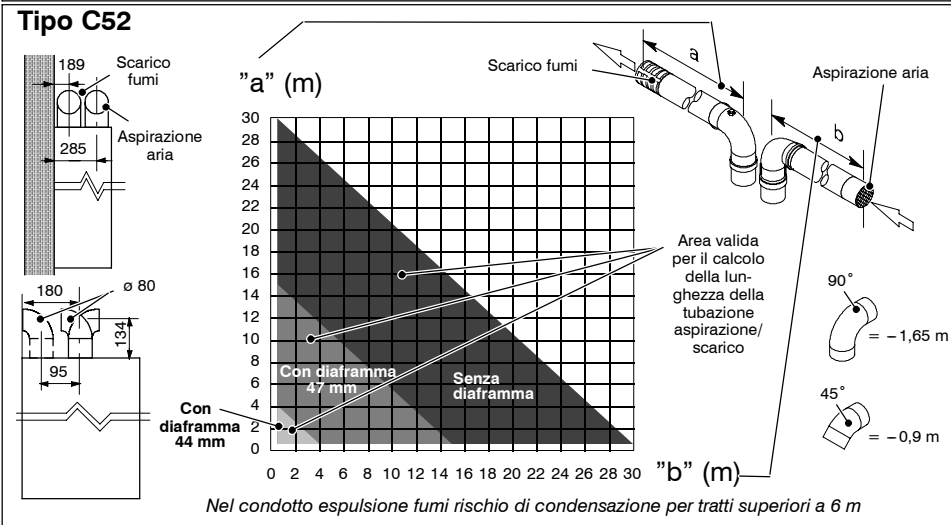
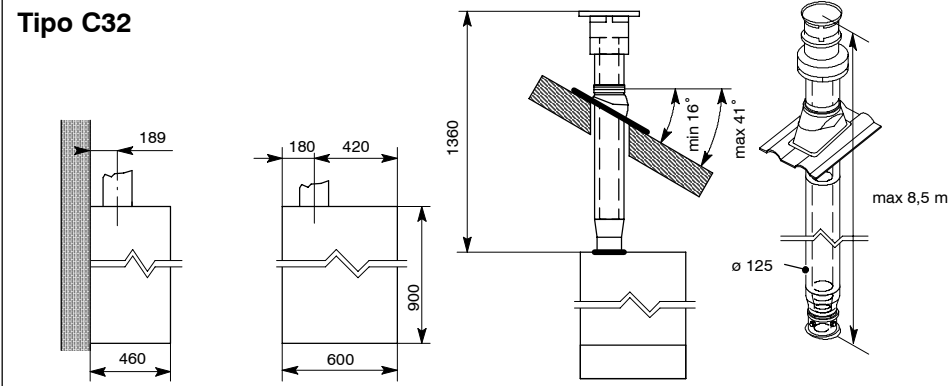
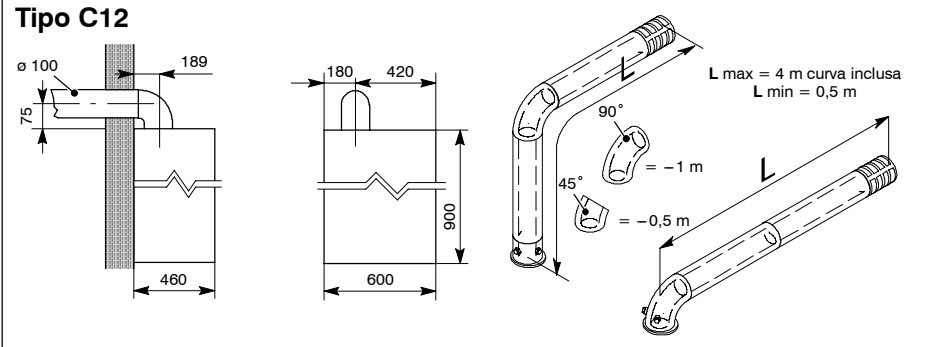


fig. 5.21

INSTALLAZIONE

5.12 Dimensioni e lunghezze scarichi fumi (vedi anche sez. 5.5 a pag.21)



4.3 Schema elettrico 1

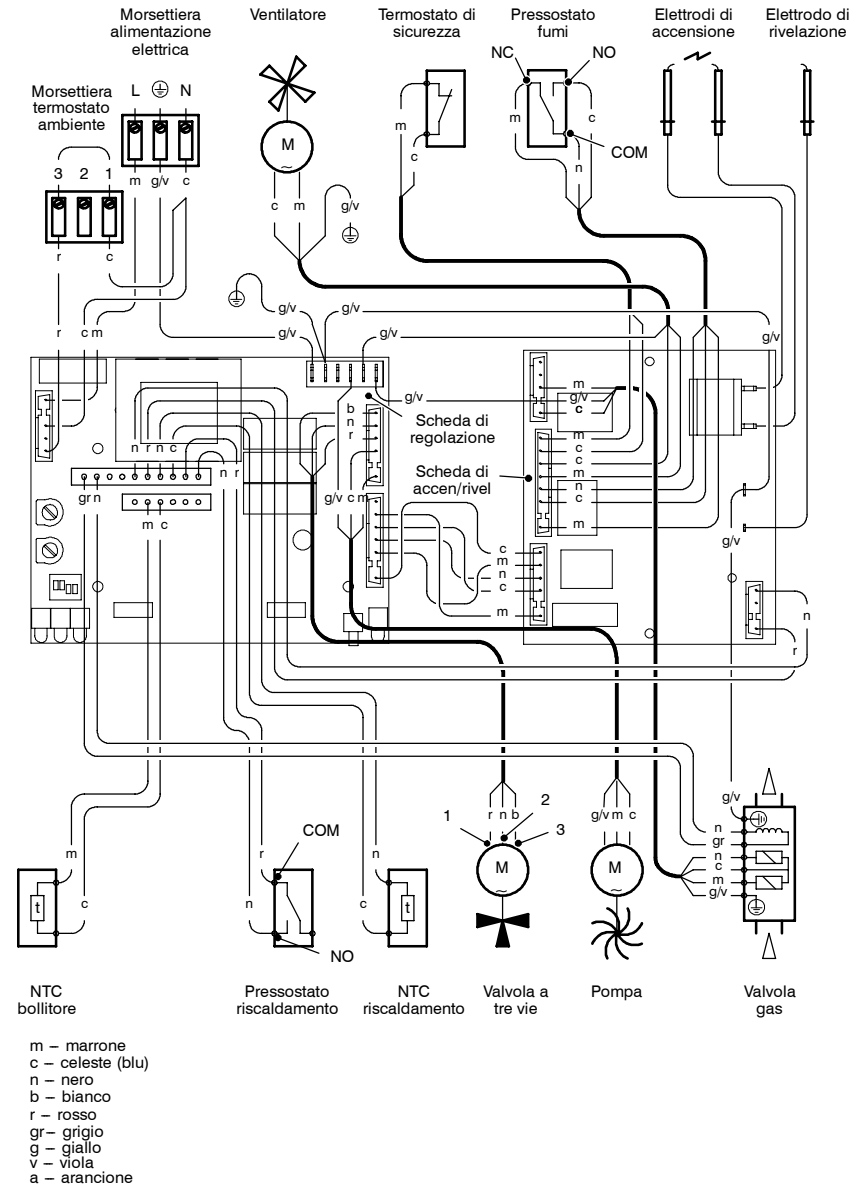


fig. 4.3

4.4 Schema elettrico 2

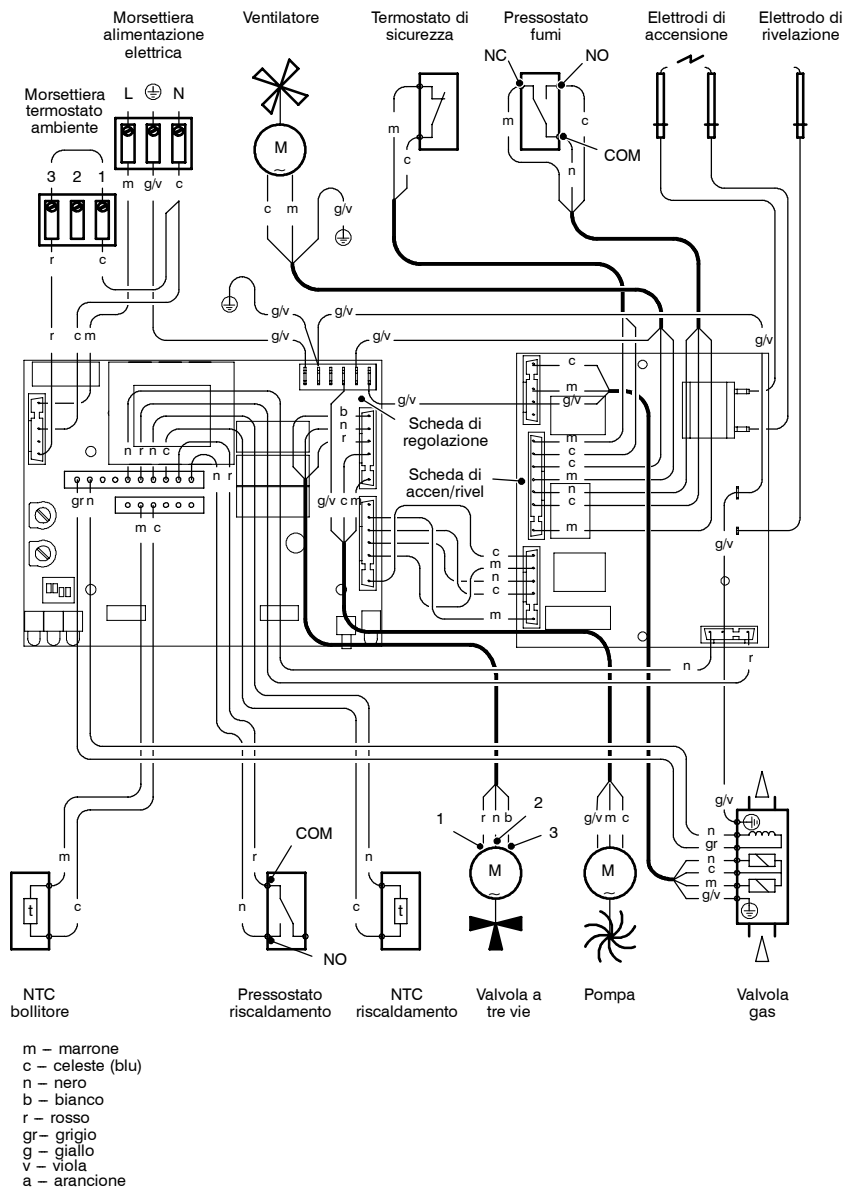


fig. 4.4

Con il micro selettore "4" in posizione **ON** il tempo minimo è 3 minuti.

Per settare il funzionamento desiderato scollegare la caldaia dalla rete di alimentazione elettrica.

5.10 Dimensioni

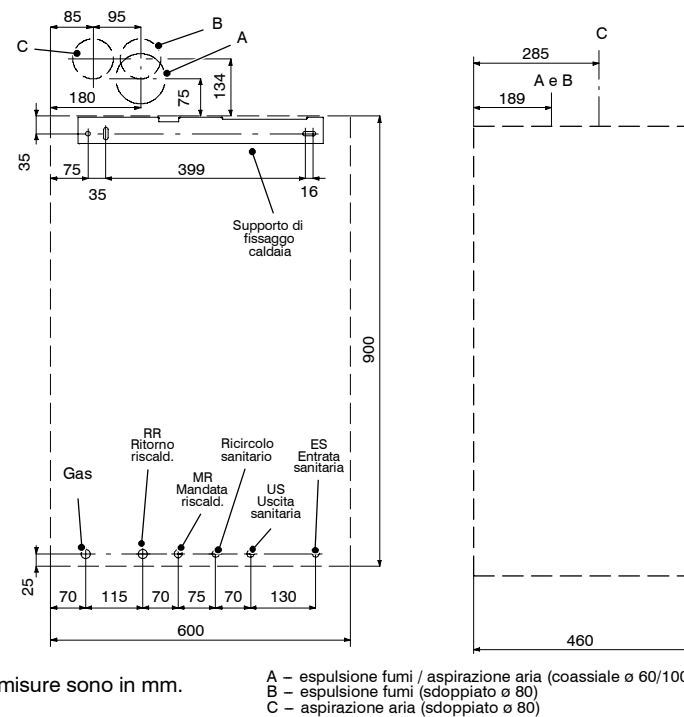


fig. 5.20

5.11 Raccordo

Sigla	Funzione	Rubinetto	Tubo	Raccordo rapido
MR	Mandata riscaldamento		ø 16/18	G 3/4 M
US	Uscita sanitaria		ø 12/14	G 1/2 M
G	Gas	G 3/4 M	ø 16/18	
ES	Entrata sanitaria	G 1/2 M	ø 12/14	
RR	Ritorno riscaldamento		ø 16/18	G 3/4 M

Raccordo della valvola di sicurezza a 3 bar G1/2 F

Nota: con le lettere "M" ed "F" si intendono gli attacchi maschi o femmina lato impianto

tab. 5.5

piccolo cacciavite a taglio nei punti indicati in fig. 5.16

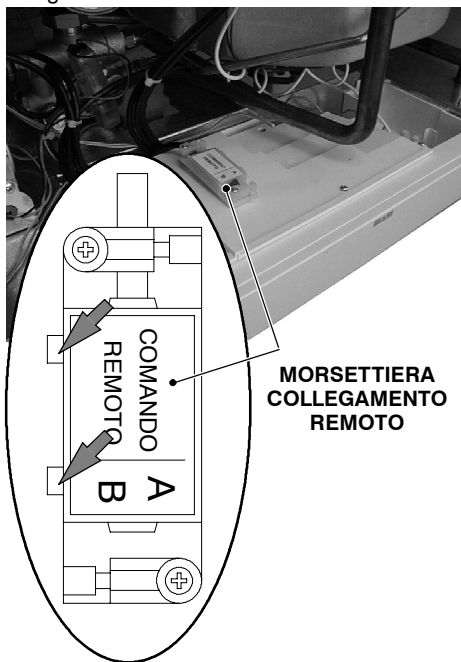


fig. 5.16

– Collegare ai morsetti **A** e **B** della morsettieria i due conduttori elettrici come indicato in fig. 5.17

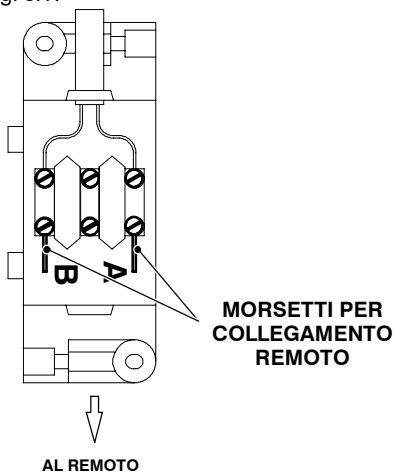


fig. 5.17

Collegare gli stessi conduttori ai morsetti **A** e **B** della base del comando remoto rispettando le polarità fig. 5.18.

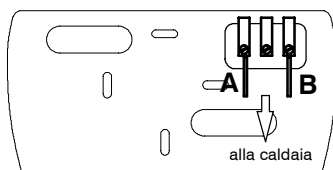


fig. 5.18

Comando per valvola di zona per impianto di riscaldamento.

Per comandare una o più valvole di zona dell'impianto di riscaldamento dal cronotermostato del comando remoto, inserire l'accessorio *scheda comando valvola di zona*.

N.B. Il comando remoto deve essere fissato alla parete sopra una scatola ad incasso per frutti, poiché l'accessorio *scheda comando valvola di zona* viene applicato nella parte posteriore del comando remoto.

Per il collegamento elettrico riferirsi al foglio istruzione presente nel kit accessorio *Scheda comando valvola di zona*.

5.9 Selezione della frequenza di riaccensione

Il micro selettore "4" della scheda di regolazione (fig. 5.19) seleziona il tempo minimo tra due accensioni quando la caldaia funziona in riscaldamento a regime acceso/spento.

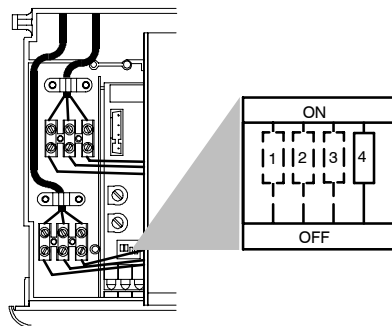


fig. 5.19

Con il micro selettore "4" in posizione **OFF** il tempo minimo è 30 secondi.

4.5 Dati tecnici mod. M32.24CB/B

Portata termica nominale riscaldamento/sanitario	kW	26,6
	kcal/h	22 871
Portata termica minima riscaldamento	kW	14,5
	kcal/h	12 467
Portata termica minima sanitario	kW	11,0
	kcal/h	9 458
Potenza utile massima riscaldamento/sanitario	kW	24,7
	kcal/h	21 378
Potenza utile minima riscaldamento	kW	13,1
	kcal/h	11 264
Potenza utile minima sanitario	kW	9,4
	kcal/h	8 084

Rendimento misurato		
Rendim. nom. 60°/80°C	%	92,8
Rendim. min. 60°/80°C	%	90,2
Rendim. al 30% del carico	%	90,2
Rendimento energetico		★★★
Classe NOx		3

Sanitario		
Temperatura massima	°C	60
Temperatura minima	°C	38
Pressione massima	kPa	800
	bar	8
Capacità boll. nominale	l	55
Capacità bollitore utile	l	48
Portata sanitaria specifica (ΔT = 30° K)*	l/min	14,0
Prelievo continuo (ΔT = 25° K)	l/min	13,8
Prelievo continuo (ΔT = 35° K)	l/min	9,8
Tempo massimo di ripristino bollitore	min	7,30
* Riferimento norma EN 625		

Riscaldamento		
Temp. max di esercizio	°C	85
Temperatura regolabile*	°C	38–80
Pressione massima	kPa	300
	bar	3
Pressione minima	kPa	30
	bar	0,3
Prevalenza disponibile (a 1 000 l/h)	kPa	30
	bar	0,3
* Alla Potenza utile minima		

Portata gas massima in riscald. – sanitario		
Metano G20	m³/h	2,81
Butano G30	kg/h	2,10
Propano G31	kg/h	2,07

Portata gas minima riscaldamento		
Metano G20	m³/h	1,53
Butano G30	kg/h	1,14
Propano G31	kg/h	1,13

Portata gas minima sanitario		
Metano G20	m³/h	1,16
Butano G30	kg/h	0,87
Propano G31	kg/h	0,85

Pressioni di alimentazione gas				
Gas		norm.	min	max
Metano G20	Pa	2 000	1 700	2 500
	mbar	20	17	25
Butano G30	Pa	2 900	2 000	3 500
	mbar	29	20	35
Propano G31	Pa	3 700	2 500	4 500
	mbar	37	25	45

Caratteristiche tecniche

Pressione gas max. al bruciatore in riscald.		
Metano G20	Pa	1 170
	mbar	11,7
Butano G30	Pa	2 740
	mbar	27,4
Propano G31	Pa	3 540
	mbar	35,4

Pressione gas min. al bruciatore in riscald.		
Metano G20	Pa	380
	mbar	3,8
Butano G30	Pa	970
	mbar	9,7
Propano G31	Pa	1 300
	mbar	13,0

Ugelli	N°	Ø
Metano G20	12	130
Butano G30	12	77
Propano G31	12	77

Dati elettrici		
Tensione	V~	230
Frequenza	Hz	50
Potenza elettrica	W	150
Grado di protezione		IPX4D

Scarichi fumi		
Caldaia tipo C12–C32–C42–C52–C82		
Ø condotto fumi/aria coassiale	mm	60/100
Ø condotto fumi/aria sdoppiato	mm	80/80
Ø condotto fumi/aria coassiale a tetto	mm	80/125

Progettazione camino *		
Temperatura dei fumi max	°C	146
Temperatura dei fumi min	°C	117
Portata massica fumi max	kg/s	0,0187
Portata massica fumi min	kg/s	0,0213
Portata massica aria max	kg/s	0,0182
Portata massica aria min	kg/s	0,0211

* Valori riferiti alle prove con scarico sdoppiato da 1+1 m e gas Metano G20

Altre caratteristiche		
Altezza	mm	900
Larghezza	mm	600
Profondità	mm	460
Peso	kg	78

G20 Hi 34,02 MJ/m³ (15 °C, 1013,25 mbar)
 G30 Hi 45,65 MJ/kg (15 °C, 1013,25 mbar)
 G31 Hi 46,34 MJ/kg (15 °C, 1013,25 mbar)
 1 mbar corrisponde a circa 10 mm H₂O

INSTALLAZIONE

Installazione

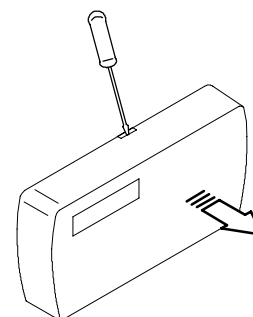


fig. 5.12

- 1 Introdurre un piccolo cacciavite a lama nella fessura indicata in fig. 5.12, far leva in modo da sganciare il comando remoto dalla sua base.

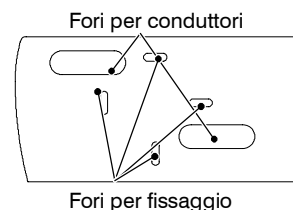


fig. 5.13

- 2 Fissare la base alla parete o sopra la scatola ad incasso (fig. 5.13)

5.8 Collegamenti elettrico tra caldaia e remoto

Per il collegamento del comando remoto alla caldaia utilizzare conduttori elettrici con sezione non inferiore a 0,50 mm².

- i conduttori elettrici per il collegamento del comando remoto alla caldaia devono percorrere canaline diverse da quelli a tensione di

rete (230 V), poiché alimentati a bassa tensione di sicurezza e la loro lunghezza massima non deve superare i 100 metri.

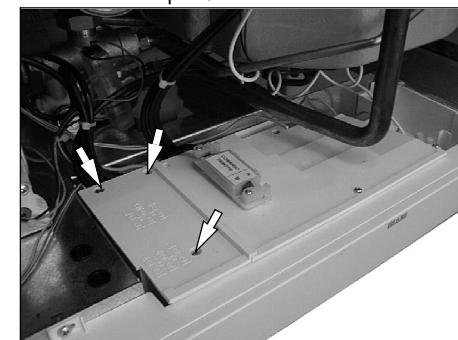


fig. 5.14

- Svitare le viti e rimuovere il coperchio copri morsetteria fig. 5.5

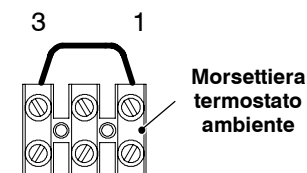
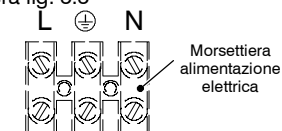


fig. 5.15

- Rimuovere il ponticello elettrico tra "1 e 3" della morsetteria del termostato ambiente (fig. 5.15) per il corretto funzionamento del comando remoto.
- Aprire il coperchio della morsetteria collegamento comando remoto facendo leva con un

INSTALLAZIONE

Collegamento di valvole di zona comandate da termostato ambiente

Contatti puliti del micro valvole di zona

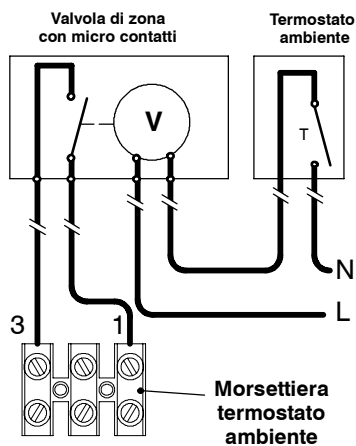


fig. 5.9

Per il collegamento di valvole di zona servirsi della morsettiera termostato ambiente della caldaia fig. 5.9

I conduttori elettrici dei contatti del micro della valvola di zona vanno inseriti nei morsetti "1 e 3" della morsettiera termostato ambiente come in fig. 5.9

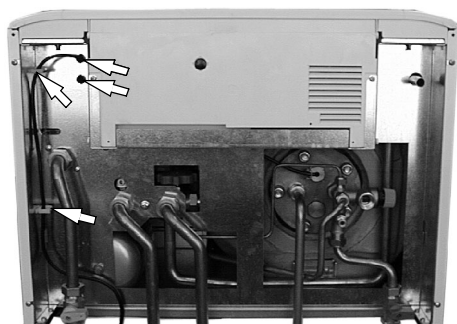


fig. 5.10 vista lato inferiore

Il ponticello elettrico presente tra "1 e 3" va tolto.

Attenzione a non collegare cavi in tensione sui morsetti "1 e 3".

I cavi di alimentazione elettrica della caldaia e del termostato ambiente devono seguire il percorso indicato ed essere bloccati come in fig. 5.10 e fig. 5.11

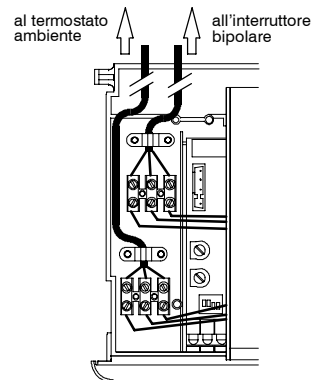


fig. 5.11

5.7 Installazione del comando remoto (opzionale)

Per un corretto funzionamento è importante che il comando remoto sia installato il più lontano possibile dalle zone prossime a correnti d'aria o a fonti di calore onde evitare che il cronotermostato registri temperature diverse da quella reale dell'ambiente. L'altezza dal pavimento consigliata è di circa 1,5 metri.

Può essere fissato direttamente a parete o posizionato sopra una scatola da incasso a tre frutti, mediante i fori previsti sulla base. Se viene fissato a parete questa deve essere piatta onde evitare deformazioni o tensioni che ne potrebbero pregiudicare, nel tempo, il corretto funzionamento.

I conduttori elettrici per il collegamento della caldaia al comando remoto devono percorrere canaline diverse da quelli a tensione di rete (230 V), poiché alimentati a bassa tensione di sicurezza e la loro lunghezza massima non deve superare i 100 metri.

4.6 Dati tecnici mod. M32.28CB/B

Portata termica nominale riscaldamento/sanitario	kW	29,3
	kcal/h	25 192
Portata termica minima riscaldamento	kW	17,0
	kcal/h	14 617
Portata termica minima sanitario	kW	13,0
	kcal/h	11 177
Potenza utile massima riscaldamento/sanitario	kW	27,2
	kcal/h	23 387
Potenza utile minima riscaldamento	kW	15,4
	kcal/h	13 241
Potenza utile minima sanitario	kW	11,1
	kcal/h	9 546

Rendimento misurato		
Rendim. nom. 60°/80°C	%	92,9
Rendim. min. 60°/80°C	%	90,4
Rendim. al 30% del carico	%	90,4
Rendimento energetico		★★★
Classe NOx		3

Sanitario		
Temperatura massima	°C	60
Temperatura minima	°C	38
Pressione massima	kPa	800
	bar	8
Capacità boll. nominale	l	55
Capacità bollitore utile	l	48
Portata sanitaria specifica (ΔT = 30° K)*	l/min	15,8
Prelievo continuo (ΔT = 25° K)	l/min	15,7
Prelievo continuo (ΔT = 35° K)	l/min	11,1
Tempo massimo di ripristino bollitore	min	7,30

* Riferimento norma EN 625

Riscaldamento		
Temp. max di esercizio	°C	85
Temperatura regolabile*	°C	38-80
Pressione massima	kPa	300
	bar	3
Pressione minima	kPa	30
	bar	0,3
Prevalenza disponibile (a 1 000 l/h)	kPa	30
	bar	0,3

Portata gas massima in riscald. - sanitario		
Metano G20	m³/h	3,10
Butano G30	kg/h	2,31
Propano G31	kg/h	2,28

Portata gas minima riscaldamento		
Metano G20	m³/h	1,80
Butano G30	kg/h	1,34
Propano G31	kg/h	1,32

Portata gas minima sanitario		
Metano G20	m³/h	1,38
Butano G30	kg/h	1,03
Propano G31	kg/h	1,01

Pressioni di alimentazione gas				
Gas		norm.	min	max
Metano G20	Pa	2 000	1 700	2 500
	mbar	20	17	25
Butano G30	Pa	2 900	2 000	3 500
	mbar	29	20	35
Propano G31	Pa	3 700	2 500	4 500
	mbar	37	25	45

INSTALLAZIONE

INSTALLAZIONE

Caratteristiche tecniche

Pressione gas max. al bruciatore in riscald.		
Metano G20	Pa	1 080
	mbar	10,8
Butano G30	Pa	2 750
	mbar	27,5
Propano G31	Pa	3 540
	mbar	35,4

Pressione gas min. al bruciatore in riscald.		
Metano G20	Pa	350
	mbar	3,5
Butano G30	Pa	970
	mbar	9,7
Propano G31	Pa	1 260
	mbar	12,6

Ugelli	N°	Ø
Metano G20	14	130
Butano G30	14	77
Propano G31	14	77

Dati elettrici		
Tensione	V~	230
Frequenza	Hz	50
Potenza elettrica	W	170
Grado di protezione		IPX4D

Scarichi fumi		
Caldaia tipo C12-C32-C42-C52-C82		
Ø condotto fumi/aria coassiale	mm	60/100
Ø condotto fumi/aria sdoppiato	mm	80/80
Ø condotto fumi/aria coassiale a tetto	mm	80/125

Progettazione camino *		
Temperatura dei fumi max	°C	146
Temperatura dei fumi min	°C	121
Portata massica fumi max	kg/s	0,0243
Portata massica fumi min	kg/s	0,0237
Portata massica aria max	kg/s	0,0236
Portata massica aria min	kg/s	0,0235

* Valori riferiti alle prove con scarico sdoppiato da 1+1 m e gas Metano G20

Altre caratteristiche		
Altezza	mm	900
Larghezza	mm	600
Profondità	mm	460
Peso	kg	78

G 20 Hi 34,02 MJ/m³ (15 °C, 1013,25 mbar)
 G 30 Hi 45,65 MJ/kg (15 °C, 1013,25 mbar)
 G 31 Hi 46,34 MJ/kg (15 °C, 1013,25 mbar)
 1 mbar corrisponde a circa 10 mm H₂O

INSTALLAZIONE

Installazione

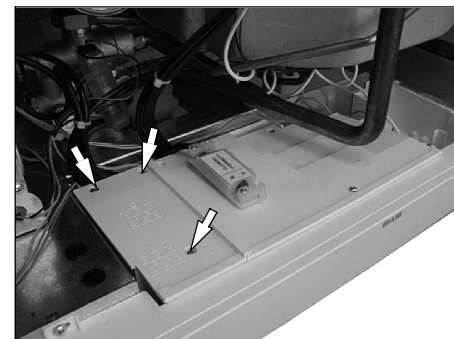


fig. 5.5

Svitare le viti e rimuovere il coperchio copri morsetteria fig. 5.5

Collegamento alla rete di alimentazione elettrica

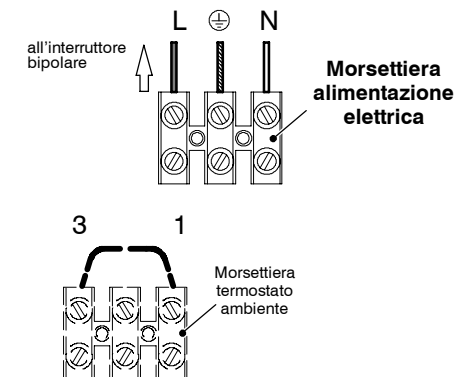


fig. 5.6

- 1 Collegare il cavo di alimentazione elettrica proveniente dall'interruttore onnipolare alla morsetteria di alimentazione elettrica della caldaia fig. 5.6 rispettando la corrispondenza della linea (filo marrone) e del neutro (filo azzurro).
- 2 Collegare il filo di terra (giallo/verde) ad un efficace impianto di terra.
Il filo di terra deve essere più lungo dei fili di alimentazione elettrica.

Il cavo o il filo di alimentazione elettrica dell'apparecchio, deve avere sezione non inferiore a 0,75 mm² e comunque attenersi alla norma tecniche.

Collegamento di un termostato ambiente

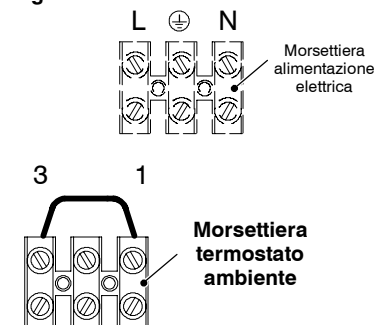


fig. 5.7

Per il collegamento di un termostato ambiente servirsi della morsetteria termostato ambiente della caldaia fig. 5.7

I conduttori elettrici del termostato ambiente vanno inseriti tra i morsetti "1 e 3" come in fig. 5.8.

Collegando un qualsiasi tipo di termostato ambiente, il ponticello elettrico presente tra "1 e 3" va tolto.

Contatti puliti del termostato ambiente

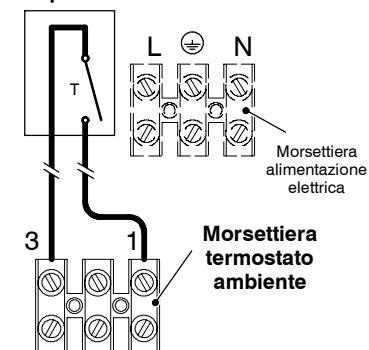


fig. 5.8

Attenzione a non collegare cavi in tensione sui morsetti "1 e 3".

Il termostato deve essere di classe di isolamento II (□) o deve essere correttamente collegato a terra.

INSTALLAZIONE

Installazione

Mod. 24kW	
Coassiali \varnothing 80/125 mm (Scarico a tetto)	Diaframma
Per lunghezze da 0,5 m a 1,5 m	\varnothing 37 mm
Per lunghezze superiori a 1,5 m e fino a 6,5 m	\varnothing 47 mm
Per lunghezze superiori a 6,5 m e fino a 8,5 m	senza
<i>Per lunghezze superiori ad 1 m installare il raccordo raccogli condensa</i>	

tab. 5.3

Mod. 28kW	
Coassiali \varnothing 80/125 mm (Scarico a tetto)	Diaframma
Per lunghezze da 0,5 m a 1,5 m	\varnothing 39 mm
Per lunghezze superiori a 1,5 m e fino a 6,5 m	\varnothing 47 mm
Per lunghezze superiori a 6,5 m e fino a 8,5 m	senza
<i>Per lunghezze superiori ad 1 m installare il raccordo raccogli condensa</i>	

tab. 5.4

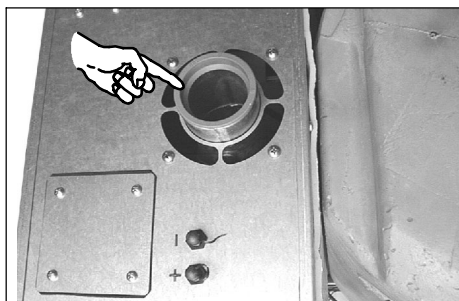


fig. 5.4

Lo scarico fumi / aspirazione aria può essere realizzato nelle modalità C12 C32 C42 C52 (vedi sez. 5.12).

Consultare il foglio fornito assieme al kit prescelto, in imballo separato.

- Espulsione fumi a parete ed eventuali prolunghe \varnothing 60/100 mm
- Uscita verticale \varnothing 60/100 mm
- Collegamento a camini coassiali \varnothing 60/100 mm
- Curva supplementare a 90° o a 45° \varnothing 60/100 mm
- Sdoppiatore aspirazione – scarico ed eventuali prolunghe \varnothing 80 mm
- Curva supplementare a 90° a 45° \varnothing 80 mm
- Scarico a tetto ed eventuali prolunghe \varnothing 80/125 mm
- Curva supplementare a 90° o a 45° \varnothing 80/125 mm

Note:

Ogni curva supplementare \varnothing 60/100 o 80/125 mm a 90° , riduce la lunghezza massima del condotto fumi di 1 m, mentre quella a 45° di 0,5 m.

Ogni curva supplementare \varnothing 80 mm a 90° riduce la lunghezza massima del condotto di 1,65 m.

Ogni curva supplementare \varnothing 80 mm a 45° riduce la lunghezza massima del condotto di 0,9 m.

Per collegamenti sdoppiati, il tubo di scarico fumi, se attraversa pareti infiammabili, deve essere coibentato con almeno 5 cm di isolante.

5.6 Collegamenti elettrici

Togliere il pannello frontale della caldaia come illustrato nel capitolo *manutenzione*, sez. 9.2

Caratteristiche tecniche

4.7 Caratteristica idraulica

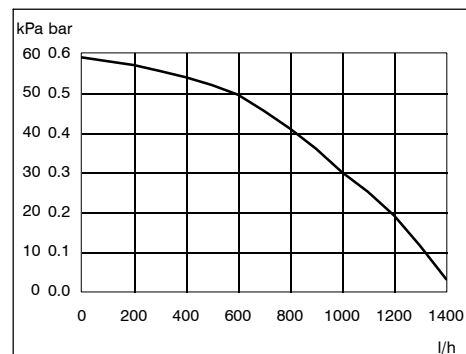


fig. 4.5

La caratteristica idraulica di fig. 4.5 rappresenta la pressione (prevalenza) a disposizione dell'impianto di riscaldamento in funzione della portata. La perdita di carico della caldaia è già stata sottratta.

Portata con rubinetti termostatici chiusi.

La caldaia è dotata di un by-pass automatico 56 a pag. 11, il quale opera da protezione dello scambiatore primario.

In caso di una eccessiva diminuzione o del totale arresto della circolazione d'acqua nell'impianto di riscaldamento dovuta alla chiusura di valvole termostatiche o dei rubinetti degli elementi del circuito, il by-pass assicura una circolazione minima d'acqua all'interno dello scambiatore primario.

Il by-pass è tarato per una pressione differenziale di circa 3–4 m.c.a.

4.8 Vaso d'espansione

La differenza di altezza tra la valvola di sicurezza ed il punto più alto dell'impianto può essere al massimo 7 metri.

Per differenze superiori, aumentare la pressione di precarica del vaso d'espansione 33 a pag. 11 e dell'impianto a freddo di 0,1 bar per ogni aumento di 1 metro.

Capacità totale	l	8,0
Pressione di precarica	kPa bar	100 1,0
Capacità utile	l	4,5
Contenuto massimo d'acqua nell'impianto *	l	176

tab. 4.1

* In condizioni di:

- Temperatura media massima dell'impianto 80°C
- Temperatura iniziale al riempimento dell'impianto 10°C

Per gli impianti con contenuto superiore a 176 l è necessario prevedere un vaso d'espansione supplementare.

4.9 Vaso d'espansione sanitario

Il vaso di espansione sanitario permette l'espansione dell'acqua contenuta nel bollitore dovuta all'aumento di temperatura e, allo stesso tempo, assorbe eventuali colpi d'ariete nelle tubature.

Capacità totale	l	2
Pressione di precarica	kPa bar	350 3,5

5 INSTALLAZIONE

5.1 Avvertenze

L'apparecchio deve scaricare i prodotti della combustione direttamente all'esterno o in una canna fumaria adeguata e progettata a tale scopo e rispondere alle norme nazionali e locali vigenti.

Verificare:

- che la caldaia sia adatta al tipo di gas distribuito (vedere etichetta adesiva). Nel caso sia necessario adattare la caldaia ad un tipo di gas diverso vedere il capitolo *trasformazione gas* alla pag. 35;
- che le caratteristiche delle reti di alimentazione elettrica, idrica, gas siano rispondenti a quelli di targa;

Lo scarico dei prodotti della combustione deve essere realizzato utilizzando esclusivamente i kit di espulsione fumi forniti dal costruttore, poiché essi sono parte integrante della caldaia.

Per il gas GPL, l'installazione deve inoltre essere conforme alle prescrizioni delle società distributrici e rispondere ai requisiti delle norme tecniche e leggi vigenti.

La valvola di sicurezza deve essere collegata ad un idoneo condotto di scarico per evitare allagamenti in caso di intervento della stessa.

L'installazione elettrica deve essere conforme alle norme tecniche; in particolare:

- la caldaia deve essere **obbligatoriamente** collegata ad un efficace impianto di terra mediante l'apposito morsetto;
- in prossimità della caldaia deve essere installato un interruttore onnipolare con una distanza di apertura dei contatti di almeno 3 mm. Per i collegamenti elettrici consultare la sez. 5.6 di questo capitolo.
- i **conduttori elettrici per il collegamento del comando remoto alla caldaia** devono percorrere canaline diverse da quelli a tensione di rete (230 V), poiché alimentati a bassa tensione di sicurezza.

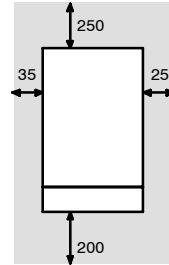
5.2 Precauzioni per l'installazione

Per l'installazione attenersi alle seguenti prescrizioni:

- Fissare la caldaia ad una parete resistente.
- Rispettare le misure del condotto di evacuazione fumi riportate nella sez. 5.5 e i sistemi corretti di installazione del condotto raffigurati nel fo-

glio istruzioni fornito assieme al kit tubi espulsione fumi.

- Lasciare intorno all'apparecchio le distanze minime indicate in fig. 5.1.



Tutte le misure sono in mm

fig. 5.1

- Lasciare 6 cm di spazio libero davanti alla caldaia nel caso di inserimento in un mobile, riparo, nicchia.
- Nel caso di un vecchio impianto di riscaldamento, prima di installare la caldaia, eseguire una accurata pulizia, in modo da asportare i depositi fangosi formatisi nel tempo.
- È consigliabile dotare l'impianto di un filtro di decantazione, o utilizzare un prodotto per il condizionamento dell'acqua in esso circolante. Quest'ultima soluzione in particolare, oltre a ripulire l'impianto, esegue un'operazione anticorrosiva favorendo la formazione di una pellicola protettiva sulle superfici metalliche e neutralizza i gas presenti nell'acqua.

5.3 Allacciamento idraulico e installazione del supporto caldaia

L'impianto idraulico e del gas deve terminare con raccordi femmina rispettivamente da 3/4" per il raccordo gas e la mandata e ritorno riscaldamento e da 1/2" per entrata e uscita sanitaria, oppure con tubi in rame a saldare rispettivamente del ø 18 mm e ø 14 mm in fig. 5.2

Per misure e dati utili vedi anche le sez. 5.10, 5.11 e 5.12.

La caldaia è corredata di supporto per il montaggio.

È disponibile una dima di carta (a corredo) contenente tutte le misure ed informazioni per la corretta installazione del supporto.

Installazione

In questa dima è inoltre evidenziato l'attuale attacco per il ricircolo sanitario.

Il kit di collegamento per il ricircolo è opzionale.

5.4 Montaggio della caldaia

- 1 Togliere i tappi di protezione dalle tubazioni della caldaia.
- 2 Agganciare la caldaia sul supporto.

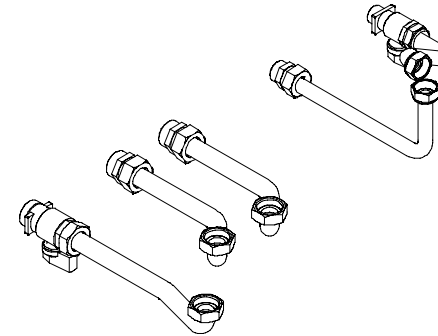


fig. 5.2

- 3 Avvitare i rubinetti e i raccordi rapidi sull'impianto idraulico.
- 4 Se l'impianto idraulico di riscaldamento si sviluppa sopra il piano caldaia è consigliabile installare dei rubinetti per poter sezionare l'impianto per eventuali manutenzioni.
- 5 Inserire i tronchetti di tubo cartellati nei rubinetti e nei raccordi rapidi.
- 6 Bloccare le tubazioni interponendo le guarnizioni da 1/2" e 3/4" tra i raccordi della caldaia.

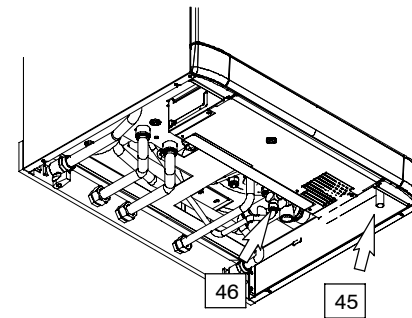


fig. 5.3

- 7 Eseguire la prova di tenuta dell'impianto di alimentazione gas.

- 8 Collegare lo scarico delle valvole di sicurezza 45 e 46 in fig. 5.3 ad un imbuto di scarico.

5.5 Installazione del condotto di espulsione fumi

Riferirsi alle indicazioni delle tabelle qui di seguito per togliere o inserire i diaframmi nella curva del ventilatore fig. 5.4

Mod. 24kW	
Coassiali ø 60/100 mm	Diaframma
Per lunghezze da 0,5 m a 1 m	ø 37 mm
Per lunghezze superiori a 1 m e fino a 2 m	ø 47 mm
Per lunghezze superiori a 2 m e fino a 4 m	senza

tab. 5.1

Mod. 28kW	
Coassiali ø 60/100 mm	Diaframma
Per lunghezze da 0,5 m a 1 m	ø 39 mm
Per lunghezze superiori a 1 m e fino a 2 m	ø 47 mm
Per lunghezze superiori a 2 m e fino a 4 m	senza

tab. 5.2