

CDI 2010P

LAVASTOVIGLIE

Complimenti,

con l'acquisto di questo elettrodomestico Candy, Lei ha dimostrato di non accettare compromessi: Lei vuole il meglio.

Candy è lieta di proporLe questa nuova lavastoviglie, frutto di anni di ricerche e di esperienze maturate sul mercato, a contatto diretto con i Consumatori.

Lei ha scelto la qualità, la durata e le elevate prestazioni che questa lavastoviglie Le offre.

Candy Le propone inoltre una vasta gamma di elettrodomestici:

lavatrici, lavastoviglie, lavasciuga, cucine, forni a microonde, forni e piani di cottura, frigoriferi e congelatori.

Chieda al Suo Rivenditore il catalogo completo dei prodotti Candy.

La preghiamo di leggere attentamente le avvertenze contenute nel presente libretto in quanto forniscono importanti indicazioni riguardanti la sicurezza di installazione, d'uso, di manutenzione ed alcuni utili consigli per il migliore utilizzo della lavastoviglie.

Conservi con cura questo libretto per ogni ulteriore consultazione.

Servizio Assistenza Clienti

CERTIFICATO DI GARANZIA CONVENZIONALE: cosa fare?

Il Suo prodotto è garantito, alle condizioni e nei termini riportati sul certificato inserito nel prodotto ed in base alle previsioni del decreto legislativo 24/02, nonché del decreto legislativo 6 settembre 2005, n. 206, per un periodo di 24 mesi decorrenti dalla data di consegna del bene.

Così come riportato nei testi dei Decreti Legislativi citati, il certificato di garanzia dovrà essere da Lei conservato, debitamente compilato, per essere mostrato al Servizio Assistenza Tecnica Autorizzato, in caso di necessità, unitamente ad un documento fiscalmente valido rilasciato dal rivenditore al momento dell'acquisto (bolla di consegna, fattura, scontrino fiscale, altro) sul quale siano indicati il nominativo del rivenditore, la data di consegna, gli estremi identificativi del prodotto ed il prezzo di cessione.

Resta pure inteso che, salvo prova contraria, poiché si presume che i difetti di conformità che si manifestano entro sei mesi dalla consegna del bene esistessero già a tale data, a meno che tale ipotesi sia incompatibile con la natura del bene o con la natura del difetto di conformità, il Servizio di Assistenza Tecnica Autorizzato, verificato il diritto all'intervento, lo effettuerà senza addebitare il diritto fisso di intervento a domicilio, la manodopera ed i ricambi. Per contro, nel successivo periodo di diciotto mesi di vigenza della garanzia, sarà invece onere del consumatore che intenda fruire dei rimedi accordati dalla garanzia stessa provare l'esistenza del difetto di conformità del bene sin dal momento della consegna; nel caso in cui il consumatore non fosse in grado di fornire detta prova, non potranno essere applicate le condizioni di garanzia previste e pertanto il Servizio di Assistenza Tecnica Autorizzato effettuerà l'intervento addebitando al consumatore tutti i costi relativi.

CANDYSICURPIU'

Le ricordiamo inoltre che sullo stesso certificato di garanzia convenzionale Lei troverà le informazioni ed i documenti necessari per una copertura sino a 5 anni e così, in caso di guasto, non pagare il diritto fisso di intervento a domicilio, la manodopera ed i ricambi.

Per qualsiasi informazione necessitasse, La preghiamo rivolgersi al numero telefonico del Servizio Clienti **199 12 13 14**.

ANOMALIE E MALFUNZIONAMENTI: a chi rivolgersi ?

Per qualsiasi necessità il centro assistenza autorizzato è a Sua completa disposizione per fornirLe i chiarimenti necessari; comunque qualora il Suo prodotto presenti anomalie o mal funzionamenti, prima di rivolgersi al Servizio Assistenza Autorizzato, consigliamo **vivamente** di effettuare i controlli indicati nel capitolo "**Ricerca piccoli guasti**".

UN SOLO NUMERO TELEFONICO PER OTTENERE ASSISTENZA.

Qualora il problema dovesse persistere, componendo il "**Numero Utile**" sotto indicato, sarà messo in contatto direttamente con il Servizio Assistenza Tecnica Autorizzato che opera nella Sua zona di residenza.

Attenzione:

la chiamata è a pagamento; il costo verrà comunicato, tramite messaggio vocale, dal Servizio clienti dell'operatore telefonico utilizzato. Dettagli sono presenti sul sito internet **www.candy.it**.

MATRICOLA DEL PRODOTTO. Dove si trova?

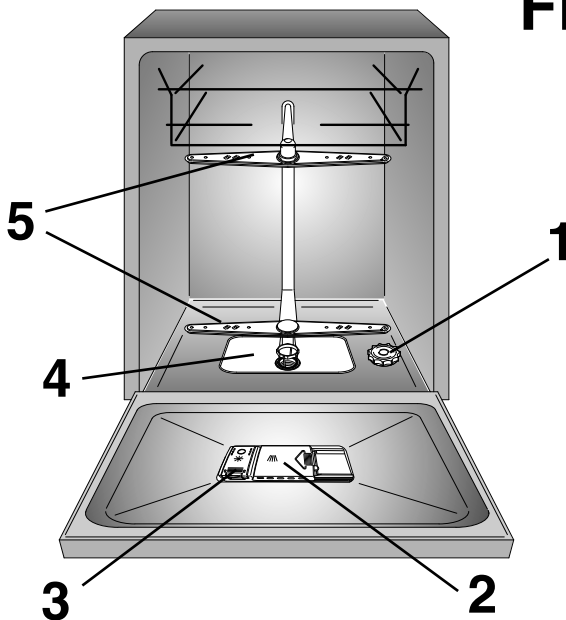
E' indispensabile che comunichi al Servizio Assistenza Tecnica Autorizzato la sigla del prodotto ed il numero di matricola (16 caratteri che iniziano con la cifra 3) che troverà sul certificato di garanzia oppure sulla targa matricola posta all'interno dello sportello, sul bordo superiore destro. In questo modo Lei potrà contribuire ad evitare trasferte inutili del tecnico, risparmiando oltretutto i relativi costi.

NUMERO UTILE
Assistenza Tecnica
199.123.123

INDICE

| | |
|---|---------|
| Norme generali di sicurezza | pag. 4 |
| Installazione (Note tecniche per mobili) | pag. 6 |
| Caricare il sale | pag. 11 |
| Regolazione del cesto superiore | pag. 12 |
| Caricamento delle stoviglie | pag. 13 |
| Informazioni per laboratori di prova | pag. 15 |
| Caricamento detersivo | pag. 16 |
| Tipi di detersivo | pag. 17 |
| Caricamento brillantante | pag. 18 |
| Pulizia filtri | pag. 19 |
| Consigli pratici | pag. 20 |
| Pulizia e manutenzione ordinaria | pag. 21 |
| Descrizione dei comandi | pag. 22 |
| Dati tecnici | pag. 22 |
| Scelta dei programmi e funzioni particolari | pag. 23 |
| Elenco dei programmi | pag. 26 |
| Impianto di decalcificazione | pag. 28 |
| Ricerca piccoli guasti | pag. 29 |

Fig. A



La preghiamo di leggere attentamente le avvertenze contenute nel presente libretto, in quanto forniscono importanti indicazioni riguardanti la sicurezza di installazione, d'uso, di manutenzione ed alcuni utili consigli per utilizzare al meglio la propria nuova lavastoviglie.

Conservi con cura questo libretto per ogni ulteriore consultazione.

NORME GENERALI DI SICUREZZA

- Questo apparecchio è destinato ad un uso in ambienti domestici e simili come per esempio:
 - nelle aree ristoro di negozi, uffici e altri ambienti di lavoro;
 - negli agriturismo;
 - dai clienti negli hotels, motels e altre aree residenziali simili;
 - nei bed & breakfast.

Un utilizzo diverso da quello tipico dell'ambiente domestico, come l'uso professionale da parte di esperti o di persone addestrate, è escluso anche negli ambienti sopra descritti.

Un utilizzo non coerente con quello riportato, può ridurre la vita del prodotto e può invalidare la garanzia del costruttore.

Qualsiasi danno all'apparecchio o ad altro, derivante da un uso diverso da quello domestico (anche quando l'apparecchio è installato in un ambiente domestico), non sarà ammesso dal costruttore in sede legale.

- Questo apparecchio può essere utilizzato da bambini di 8 anni e oltre e da persone con capacità fisiche, sensoriali o mentali ridotte o con mancanza di esperienza e di conoscenza a patto che siano supervisionate o che siano date loro istruzioni in merito all'utilizzo sicuro dell'apparecchio e che capiscano i pericoli del suo utilizzo. Evitare che i bambini giochino con l'apparecchio o che si occupino della sua pulizia e manutenzione senza supervisione.

- I bambini dovrebbero essere supervisionati per assicurarsi che non giochino con l'apparecchio.
- I bambini di età inferiore a 3 anni devono essere tenuti lontano dalla macchina, a meno che non vengano continuamente sorvegliati.
- Qualora si rendesse necessaria la sostituzione del cavo di alimentazione dell'apparecchio, rivolgersi al Servizio di Assistenza Tecnica Autorizzato.
- L'apparecchio deve essere connesso alla rete idrica, solo con i nuovi tubi di carico forniti in dotazione. I vecchi tubi di carico non devono essere riutilizzati.
- La pressione idrica deve essere compresa tra un minimo di 0,08 MPa e un massimo di 0,8 MPa.
- Nel caso si installi la macchina su un pavimento ricoperto da tappeti o con moquette, controllare che le aperture di ventilazione alla base dell'apparecchio non vengano ostruite.
- Dopo l'installazione, l'apparecchio deve essere posizionato in modo che la spina sia raggiungibile.
- Per il numero massimo di coperti fare riferimento alla tabella "DATI TECNICI".



ATTENZIONE!

Coltelli ed altri utensili con l'estremità appuntite devono essere collocati nel cesto con le punte rivolte verso il basso o in posizione orizzontale.

- Non lasciare la porta aperta in posizione orizzontale, al fine di evitare potenziali pericoli (es. inciampare).
- Per ulteriori informazioni sul prodotto o per consultare la scheda tecnica fare riferimento al sito internet del produttore.

Prescrizioni di sicurezza

- Assicurarsi che l'impianto elettrico sia provvisto di messa a terra, in caso contrario richiedere l'intervento di personale qualificato.

La società costruttrice resta sollevata da ogni responsabilità per eventuali danni a persone o cose, derivanti dal mancato allacciamento della linea di terra.

- Fare attenzione che l'apparecchiatura non schiacci il cavo di alimentazione.
- In generale è sconsigliabile l'uso di adattatori, prese multiple e/o prolunghe.
- Non tirare il cavo di alimentazione, o l'apparecchio stesso, per staccare la spina dalla presa di corrente.
- Non esporre l'apparecchio ad agenti atmosferici (pioggia, sole, ecc.).
- Appoggiarsi o sedersi sulla porta aperta della lavastoviglie, può causarne il ribaltamento.
- La lavastoviglie è progettata per il lavaggio di normali utensili dome-

stici: oggetti contaminati da benzina, vernice, avanzi di acciaio o ferro, prodotti chimici corrosivi, acidi o alcalini non devono essere lavati in lavastoviglie.

- Se l'abitazione è dotata di impianto per addolcire l'acqua non è necessario aggiungere sale nell'addolcitore della lavastoviglie.
- In caso di guasto e/o di cattivo funzionamento dell'apparecchio, spegnerlo, chiudere il rubinetto dell'acqua e non manomettere l'elettrodomestico.
Per l'eventuale riparazione rivolgersi solamente ad un Centro di Assistenza Tecnica e richiedere l'utilizzo di ricambi originali.
Il mancato rispetto di quanto sopra può compromettere la sicurezza dell'apparecchio e dell'utilizzatore.
- Qualora fosse necessario trasportare manualmente la macchina disimballata, non impugnare la porta in basso, ma aprire leggermente la porta e sollevare impugnando il ripiano superiore.
- Per le modalità di installazione degli apparecchi da incasso, fare riferimento all'apposito capitolo o alle istruzioni allegate al presente libretto.

CE Questo apparecchio è conforme alle Direttive Europee:

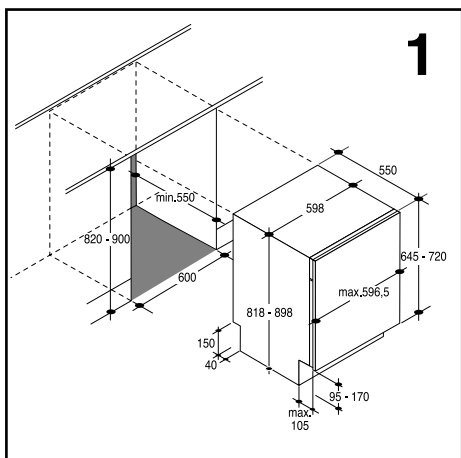
- 2006/95/EC (LVD);
 - 2004/108/EC (EMC);
 - 2009/125/EC (ErP);
 - 2011/65/EU (RoHS);
- e a tutte le successive.**

INSTALLAZIONE (Note tecniche per mobiliari)

Questo modello di lavastoviglie è adatto per l'inserimento in mobili componibili sotto piano top, sotto piano continuo o sotto lavello.

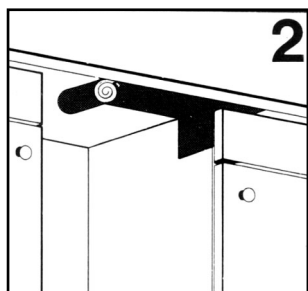
■ Il vano di alloggiamento deve avere le dimensioni indicate in **figura 1**.

■ I piedini regolabili permettono di variare l'altezza della macchina da 818 mm a 898 mm.

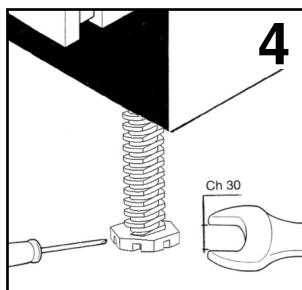
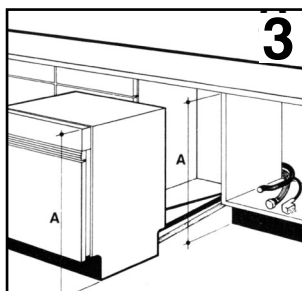


Inserimento sotto tavolo

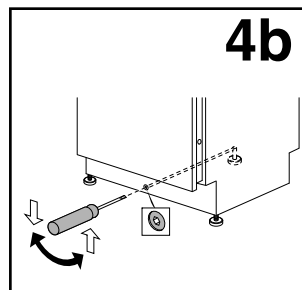
■ Applicare la striscia autoadesiva di protezione vapore sotto il piano lavoro, solo se questo è di truciolare o di altro materiale non impermeabile (**fig. 2**).



■ Inserire la lavastoviglie nel vano "A" e successivamente regolarne l'altezza ed il livellamento tramite i piedini regolabili (**fig. 3 e 4**).

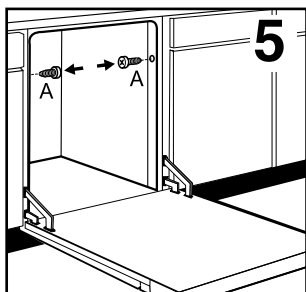


■ Alcuni modelli, per facilitarne la regolazione una volta inseriti nel vano, sono stati dotati di un piedino posteriore centrale, regolabile agendo sulla vite posta sul frontale in basso della macchina come mostrato in **fig. 4b**.



■ Collegare idraulicamente ed elettricamente la macchina attenendosi al libretto istruzioni d'uso; se necessario, registrare nuovamente l'altezza dei piedini anteriori e posteriori.

- Fissare la lavastoviglie con le viti “A” lunghe 16 mm date in dotazione, come indicato in **figura 5**.



Applicazione del pannello in legno

Questo modello di lavastoviglie è dotato di un sistema di autobilanciamento della porta ed è predisposta per l'applicazione di un pannello di rivestimento in legno avente le seguenti dimensioni:

Larghezza 596,5 mm max.

Altezza da 645 a 720 mm max.

Spessore da 18 a 22 mm max.

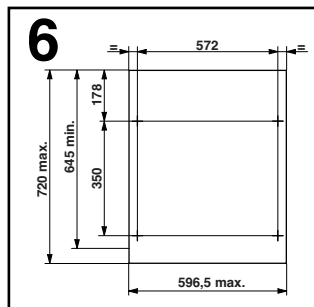
Può così essere utilizzata una comune antina di un mobile base con peso compreso fra 3 e 8 kg; per rivestimenti con peso inferiore chiedere informazioni al Centro Assistenza.

N.B.:

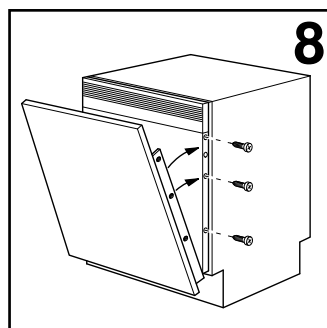
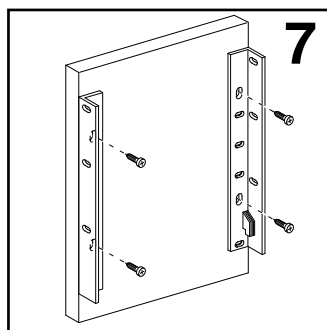
Nel caso in cui si voglia applicare un pannello in legno con finto cassetto, presso il nostro Centro Assistenza Tecnica è disponibile l'apposito kit.

Predisposizione foratura

- Forare il pannello con una punta dal diametro 2 mm per una profondità di 12 mm secondo le quote riportate nella **figura 6**.



- Fissare le due cornici date in dotazione con le 4 viti dal diametro 4 x 16 mm posizionandole al centro delle asole (**fig. 7**).
- Agganciare il pannello sulla porta della lavastoviglie e se risultasse non allineato provvedere registrando le cornici tramite l'asolatura.
- Fissare le cornici con le rimanenti 6 viti 4x16 mm nei fori predisposti (**fig. 7**).
- Fissare il pannello alla porta della lavastoviglie con le 6 viti a testa svasata diametro 3,5 x 13 mm (**fig. 8**).



Adattamento dello zoccolo

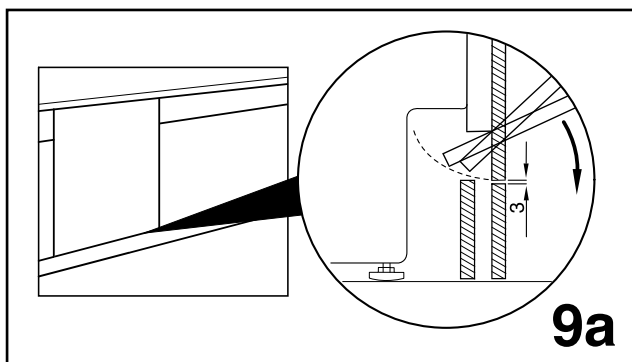
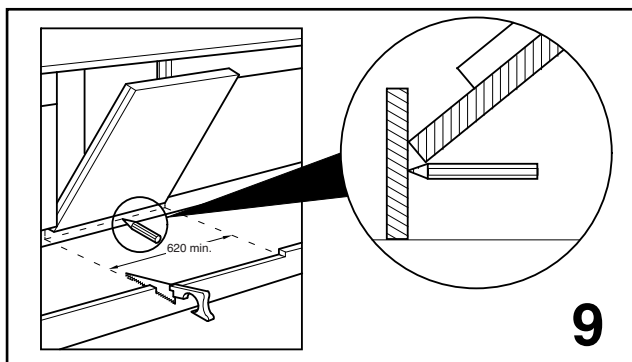
In alcuni casi per permettere la rotazione dell'antina, è necessario praticare uno scarico sullo zoccolo come indicato in figura 9.

Procedere nel seguente modo:

- Aprire leggermente la porta della lavastoviglie, far appoggiare allo zoccolo il rive-

stimento e tracciare con una matita il filo inferiore sullo zoccolo; asportare la parte d'interferenza.

Nei modelli dotati di cerniere bilancianti a fulcro variabile, la rotazione dell'antina avviene in uno spazio di soli 3 mm (fig. 9a). Pertanto non è necessario praticare alcuno scarico sullo zoccolo.



Alimentazione idrica

IMPORTANTE

L'apparecchio deve essere connesso alla rete idrica, solo con i nuovi tubi di carico forniti in dotazione. I vecchi tubi di carico non devono essere riutilizzati.

- I tubi di carico e scarico possono essere orientati indifferentemente verso destra o verso sinistra.

IMPORTANTE

La lavastoviglie può essere allacciata all'impianto dell'acqua fredda o calda purchè non superi i 60°C.

- La pressione idrica deve essere compresa tra un minimo di 0,08 MPa e un massimo di 0,8 MPa.

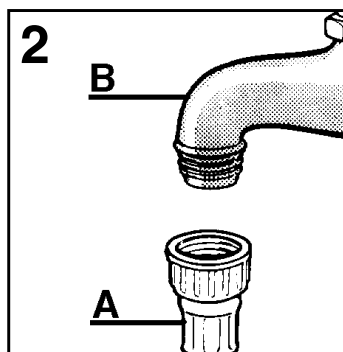
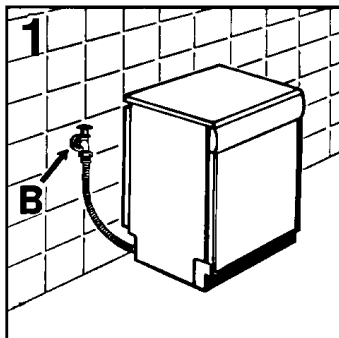
- E' necessario un rubinetto a monte del tubo di carico per isolare la macchina dall'impianto idrico quando non è in funzione (**fig. 1 B**).

- La lavastoviglie è dotata di un tubo per la presa d'acqua terminante con ghiera filettata 3/4" (**fig. 2**).

- Il tubo di carico "A" deve essere avvitato ad un rubinetto dell'acqua "B" con attacco da 3/4" assicurandosi che la ghiera sia ben stretta.

- Se necessario, si può allungare il tubo di carico fino a 2,5 m. A tale scopo, contattare il Centro Assistenza Tecnica.

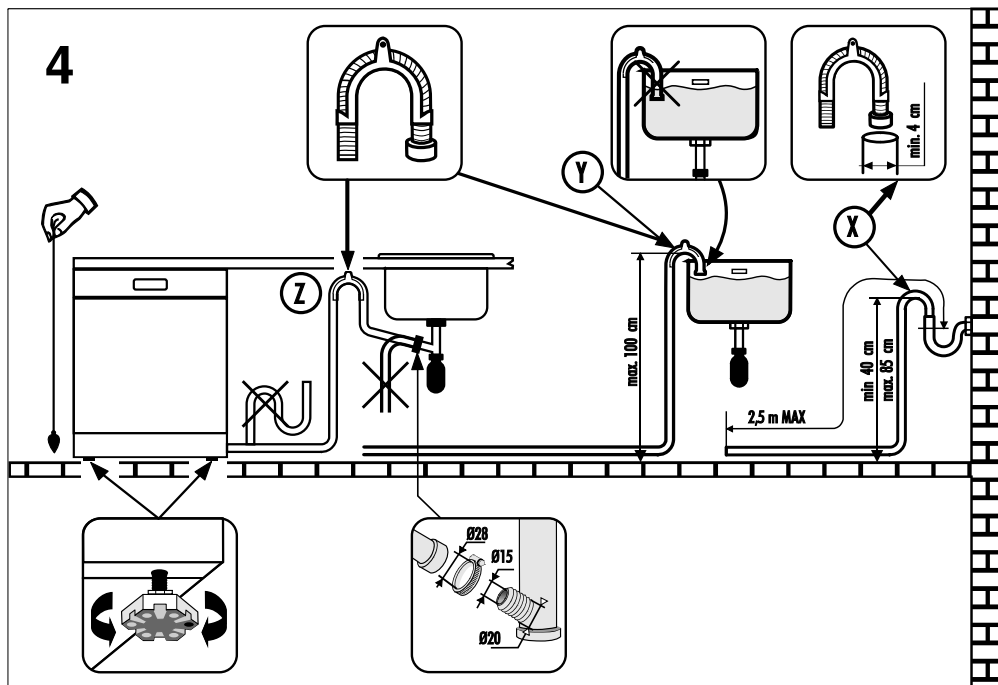
- Se la macchina viene collegata a tubazioni nuove o rimaste inutilizzate per lungo tempo, è consigliabile far scorrere l'acqua per alcuni minuti prima di allacciare il tubo di carico. In tal modo eviterete che depositi di sabbia o di ruggine possano otturare il filtrino di ingresso acqua.



Collegamento allo scarico d'acqua

- Infilare il tubo nell'impianto di scarico, senza creare pieghe (fig. 4).
- Lo scarico fisso deve avere il diametro interno di almeno 4 cm e dev'essere posto ad una altezza minima di 40 cm.
- Si raccomanda di predisporre il sifone antidore (fig. 4X).
- Se necessario si può allungare il tubo di scarico fino a 2,5 m, tenendolo però ad una altezza massima di 85 cm dal pavimento. A tale scopo, contattare il Centro Assistenza Tecnica.

- L'estremità ricurva del tubo di scarico può essere appoggiata al bordo di un lavello, ma non deve rimanere immersa nell'acqua, per evitare il risucchio nell'apparecchio durante il programma di lavaggio (fig. 4Y).
- Nel caso di installazione sotto piano continuo, la curva deve essere fissata immediatamente sotto il piano nel punto più alto possibile (fig. 4Z).
- Nell'installare la macchina, controllare che i tubi di carico e scarico non siano piegati.



CARICARE IL SALE

- La comparsa di macchie biancastre sulle stoviglie è generalmente un indice importante di mancanza del sale.
- Sul fondo della macchina, è sistemato il contenitore del sale che serve a rigenerare l'apparecchio decalcificatore.
- È importante utilizzare esclusivamente sale specifico per lavastoviglie, altri tipi di sale contengono sensibili percentuali di sostanze insolubili che potrebbero col tempo rendere inefficiente l'impianto di decalcificazione.
- Per l'introduzione del sale, svitare il tappo del contenitore che si trova sul fondo.
- Durante l'operazione un po' d'acqua trabocca; continuate in ogni caso a versare il sale fino al riempimento del contenitore, mescolando la miscela con un cucchiaino. Ultimata l'operazione, pulire la filettatura dai resti di sale e riavvitare il tappo.

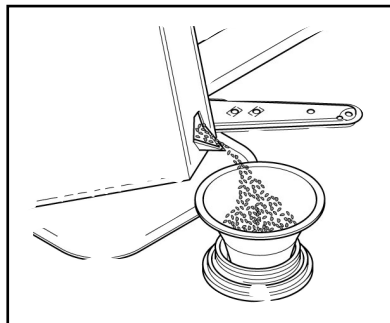
IMPORTANTE

Dopo ogni rifornimento di sale, È NECESSARIO far eseguire alla macchina un ciclo di lavaggio completo, oppure il programma AMMOLLO/PRELAVAGGIO.

- Il contenitore ha una capacità di circa 1,5÷1,8 kg di sale e, per una efficace utilizzazione dell'apparecchio, è necessario riempirlo periodicamente a secondo della regolazione del proprio impianto di decalcificazione.

IMPORTANTE

Solo all'installazione della lavastoviglie, dopo aver riempito completamente il contenitore del sale, è necessario aggiungere dell'acqua fino al trabocco dal contenitore.

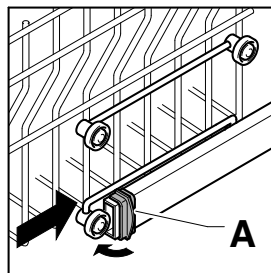
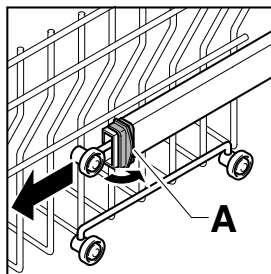


REGOLAZIONE DEL CESTELLO SUPERIORE

Utilizzando abitualmente piatti da 29 cm a 32,5 cm di diametro, caricarli nel cesto inferiore dopo aver spostato quello superiore nella posizione più alta, procedendo nel seguente modo:

1. Ruotare i fermi anteriori "A" verso l'esterno;
2. Sfilare il cesto e rimontarlo nella posizione più alta;
3. Rimettere i fermi "A" nella posizione originale.

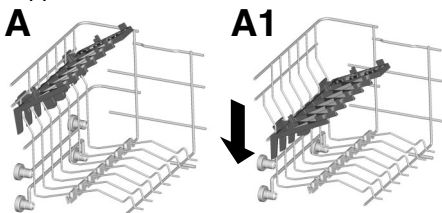
Con questa operazione, nel cesto superiore non si possono caricare stoviglie con diametro superiore a 20 cm e non si possono utilizzare i supporti mobili nella posizione alta.



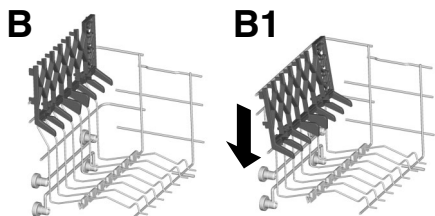
CARICAMENTO DELLE STOVIGLIE

Utilizzo del cesto superiore

- Il cesto superiore è dotato di supporti mobili agganciati alla sponda laterale, in grado di assumere 4 posizioni.
- Nella posizione abbassata (**A-A1**) i supporti servono per appoggiarvi tazze da the, caffè, lunghi coltelli e mestoli. Sulle estremità dei supporti stessi, si possono appendere i bicchieri a forma di calice.



- In posizione rialzata (**B-B1**) i supporti permettono l'alloggiamento di piatti piani e fondi. Questi ultimi vanno sistemati in posizione verticale con la parte concava rivolta verso il lato anteriore, avendo cura di verificare che rimanga sempre uno spazio tra un piatto e l'altro, per consentire all'acqua di passare liberamente.

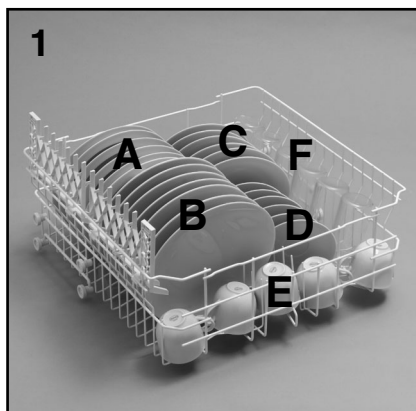


- Si consiglia di posizionare i piatti di dimensione maggiore, con un diametro di circa 26 cm, leggermente inclinati verso il lato anteriore in modo da favorire il facile inserimento del cesto all'interno della macchina.
- Nel cesto superiore possono trovare alloggio anche stoviglie quali insalatiere e ciotole di plastica, che si consiglia di bloccare per evitarne il capovolgimento a causa dei getti.
- Il cesto superiore è stato studiato al fine di offrire la massima flessibilità di utilizzo. Esso può essere caricato con soli piatti, posizionati in doppia fila sino ad un massimo di 24 pezzi, con soli bicchieri, su cinque file sino a 30 pezzi, oppure per carichi misti.

Un carico standard giornaliero è rappresentato nelle **fig. 1, 2 e 3**.

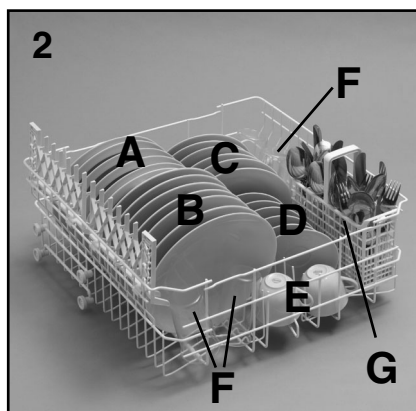
Cesto superiore (fig. 1)

- A = piatti fondi
- B = piatti piani
- C = piatti dessert
- D = sottotazze
- E = tazze
- F = bicchieri



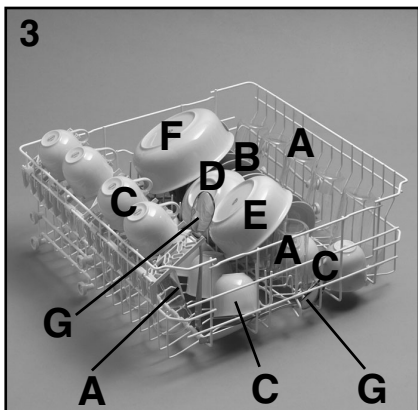
Cesto superiore (fig. 2)

- A = piatti fondi
- B = piatti piani
- C = piatti dessert
- D = sottotazze
- E = tazze
- F = bicchieri
- G = semi cesto posate



Cesto superiore (fig. 3)

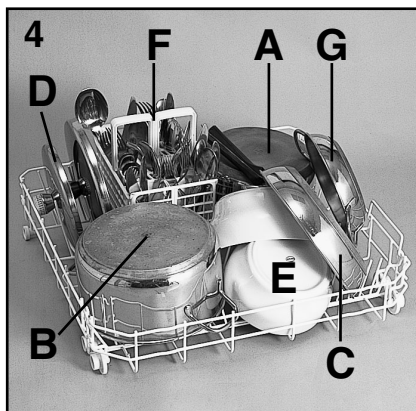
- A = bicchieri
- B = sottotazze
- C = tazze
- D = coppa piccola
- E = coppa media
- F = coppa grande
- G = cucchiai da servizio



Un carico standard giornaliero è rappresentato nella fig. 4 e 5.

Cesto inferiore (fig. 4)

- A = pentola media
- B = pentola grande
- C = padella
- D = coperchi
- E = zuppiera, piatti da portata
- F = posate
- G = tegami, teglie



Utilizzo del cesto inferiore

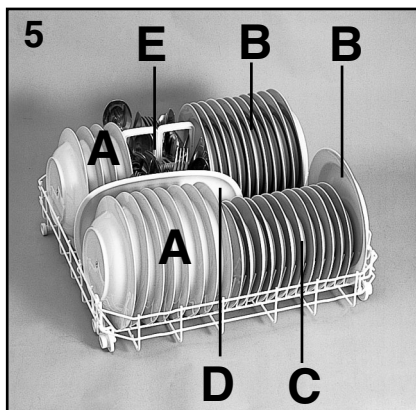
- Nel cesto inferiore vengono alloggiati pentole, padelle, zuppiera, insalatiera, coperchi, piatti da portata, piatti piani, piatti fondi e mestoli.
- Le posate vanno sistemate con il manico verso il basso, nell'apposito contenitore in plastica posizionato nel cesto inferiore (fig. 4 e 5) assicurandosi che le posate stesse non impediscano la rotazione delle rampe.

IMPORTANTE

Il cesto inferiore è dotato di un dispositivo di fine corsa per rendere sicura la sua estrazione anche a pieno carico. Per le operazioni di carico sale, pulizia filtro e manutenzione ordinaria, è necessaria l'estrazione completa del cesto.

Cesto inferiore (fig. 5)

- A = piatti fondi
- B = piatti piani
- C = piatti dessert
- D = piatto da portata
- E = posate



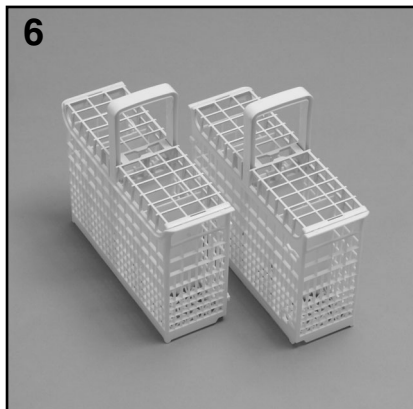
La disposizione razionale e corretta delle stoviglie è condizione essenziale per un buon risultato di lavaggio.

Cesto posate (fig. 6)

Il cesto porta posate è formato da due parti divisibili, così da poter offrire diverse possibilità di carico.

La divisione in due del cestello avviene facendo scorrere in senso orizzontale le due parti l'una rispetto all'altra e viceversa per il riaggancio.

La parte superiore del cesto porta posate può essere rimossa, così da poter offrire diverse possibilità di carico



INFORMAZIONE PER I LABORATORI DI PROVA

Richiedere le informazioni necessarie per effettuare i test comparativi e le misure di rumore, secondo le Norme EN, al seguente indirizzo:

testinfo-dishwasher@candy.it

Nella richiesta, si prega di specificare il modello ed il numero di matricola della lavastoviglie (vedere targhetta dati).

CARICAMENTO DETERSIVO

Il detersivo

IMPORTANTE

Utilizzare esclusivamente detersivi in polvere, liquidi o in pastiglie specifici per lavastoviglie.

Nella lavastoviglie si trova una confezione campione di "FINISH" che assicura ottimi risultati di lavaggio.

Detersivi non idonei (come quelli per il lavaggio a mano) non contengono gli ingredienti adatti al lavaggio in lavastoviglie ed impediscono il corretto funzionamento della macchina.

Caricare il detersivo

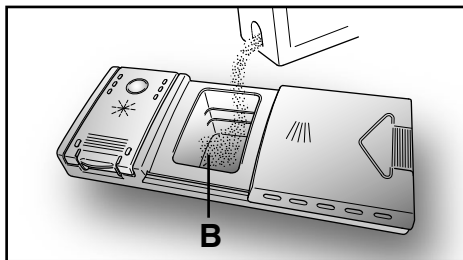
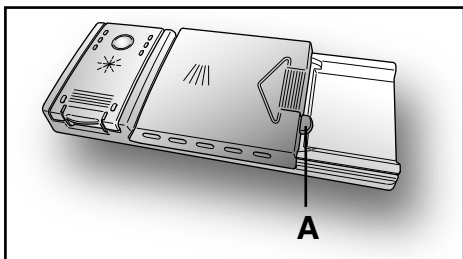
La vaschetta per il detersivo del lavaggio è situata all'interno della porta (fig. A "2"). Se lo sportellino del contenitore risultasse chiuso, per aprirlo basterà agire sul pulsante di aggancio (A): al termine di un qualsiasi programma di lavaggio lo sportellino risulta sempre aperto, pronto per il successivo impiego.



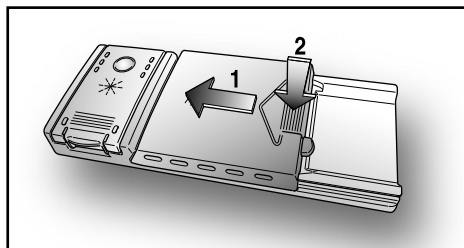
ATTENZIONE!

Nel cesto inferiore, non caricare le stoviglie in posizione tale da impedire l'apertura dello sportellino o da non permettere l'asportazione del detersivo.

Le dosi di detersivo può variare in funzione del grado di sporco e del tipo di stoviglie. Si consiglia di versare 20 ÷ 30 g di detersivo nella vaschetta lavaggio (B).



Dopo aver versato il detersivo nel contenitore, richiudete lo sportellino, prima spingendolo (1) ed infine premendo leggermente su di esso (2) fino a sentire lo scatto d'arresto.



Poichè i detersivi non sono tutti uguali, consultate anche le istruzioni sulle confezioni. Ricordiamo che quantità insufficienti di detersivo provocano una incompleta asportazione dello sporco, mentre un eccesso di detersivo, oltre a non migliorare i risultati di lavaggio, rappresenta uno spreco.

IMPORTANTE

Non eccedere nell'uso di detersivo rappresenta un contributo al contenimento dell'inquinamento ambientale.

TIPI DI DETERSIVO

Detersivi in pastiglie

I detersivi in pastiglie di differenti produttori si sciolgono a velocità diverse, quindi nei programmi brevi, alcune pastiglie potrebbero non riuscire ad essere pienamente efficaci non essendosi dissolte completamente. Se si utilizzano questi prodotti, si consiglia di scegliere programmi più lunghi per garantire la completa utilizzazione del detersivo.

IMPORTANTE
Per ottenere risultati di lavaggio soddisfacenti, le pastiglie DEVONO essere inserite nella vaschetta per il detersivo di lavaggio e NON direttamente in vasca.

Detersivi concentrati

I detersivi concentrati, a ridotta alcalinità e con enzimi naturali, combinati con i programmi di lavaggio a 50°C, permettono di avere un minor impatto sull'ambiente e salvaguardano le stoviglie rispettando anche la lavastoviglie.

I programmi di lavaggio a 50°C sono stati ideati appositamente per sfruttare in pieno le proprietà di scioglimento dello sporco da parte degli enzimi, permettendo quindi, con l'utilizzo dei detersivi concentrati, di ottenere gli stessi risultati dei programmi a 65°C già ad una temperatura inferiore.

Detersivi combinati

I detersivi che contengono anche il brillantante devono essere inseriti nella vaschetta per il detersivo di lavaggio. Il contenitore del brillantante deve essere vuoto (se non fosse così, prima di utilizzare i detersivi combinati, regolare al minimo il dosatore del brillantante).

Detersivi combinati "ALL in 1"

Qualora si decida di utilizzare detersivi combinati ("3 in 1"/"4 in 1"/"5 in 1", ecc.) che potrebbero rendere superfluo l'impiego di sale e/o brillantante, si devono rispettare scrupolosamente le seguenti avvertenze:

- leggere attentamente ed attenersi scrupolosamente alle istruzioni per l'uso

e alle avvertenze indicate sulla confezione del detersivo combinato che si intende utilizzare;

- l'efficacia dei prodotti che rendono non necessario l'utilizzo del sale dipende dalla durezza dell'acqua di alimentazione dell'apparecchio. Verificare allo scopo che la durezza dell'acqua sia compresa nell'intervallo di funzionamento indicato nelle istruzioni del detersivo.

Se con l'uso di questo tipo di prodotto si ottenessero risultati di lavaggio non soddisfacenti, rivolgersi al produttore del detersivo.

L'utilizzo improprio di questi prodotti potrebbe portare:

- alla formazione di depositi di calcare nell'apparecchio e sulle stoviglie;
- ad un degrado delle prestazioni di asciugatura e/o di lavaggio.

IMPORTANTE
Nel caso di reclami che possono essere legati direttamente all'impiego improprio di questi prodotti, non verrà fornita alcuna prestazione in garanzia.

Si ricorda che l'uso dei detersivi combinati "ALL in 1" rende superfluo l'uso delle segnalazioni di mancanza sale e brillantante (previsti solo in alcuni modelli).

Nel caso in cui si verificassero problemi di lavaggio e/o asciugatura si consiglia di riprendere l'uso dei prodotti tradizionali (sale, brillantante, detersivo in polvere).

In questo caso, si raccomanda di:

- riempire nuovamente i contenitori del sale e del brillantante;
- eseguire un normale ciclo di lavaggio senza carico.

Si evidenzia che ritornando all'utilizzo del sale di tipo tradizionale, saranno necessari alcuni cicli di lavaggio prima che il sistema di decalcificazione dell'acqua ritorni a funzionare in modo ottimale.

CARICAMENTO BRILLANTANTE

Il brillantante

Questo additivo, che viene immesso automaticamente nell'ultima fase di risciacquo, favorisce una rapida asciugatura delle stoviglie evitando il formarsi di macchie e sedimenti opachi.

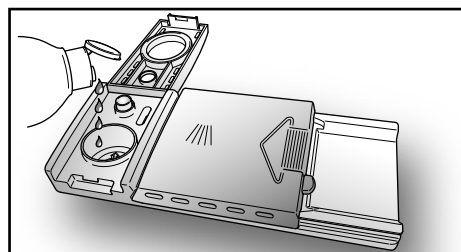
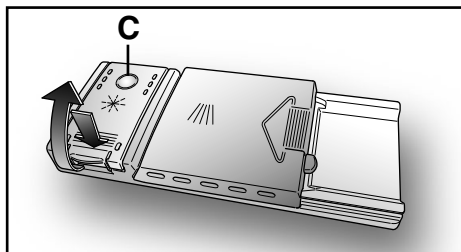
Caricare il brillantante

Alla sinistra della vaschetta del detersivo, si trova il contenitore del brillantante (fig. A "3").

Per aprire il coperchio, premere in corrispondenza del riferimento posto su di esso e contemporaneamente, tirare verso l'alto la linguetta d'apertura.

Usare sempre additivi di risciacquo adatti a lavastoviglie automatiche.

E' possibile controllare il livello del brillantante per mezzo del visualizzatore ottico (C) posto sul contenitore di erogazione.



PIENO

VUOTO



riflesso scuro

riflesso chiaro

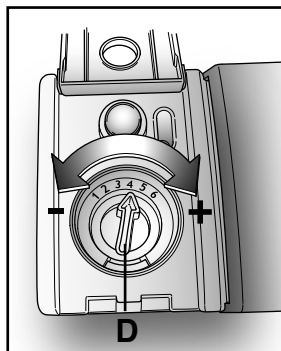
Regolazione del brillantante da 1 a 6

Il regolatore (D) è posto sotto il coperchio e si può ruotare con una moneta. La posizione consigliata è 4.

Il contenuto in calcare dell'acqua influenza notevolmente sia la presenza di incrostazioni che il grado di asciugatura.

E' perciò importante regolare il dosaggio del brillantante per ottenere prestazioni sempre ottimali.

Nel caso le stoviglie presentino delle striature al termine del lavaggio, diminuire la regolazione di una posizione. Nel caso le stoviglie presentino macchie o aloni biancastri aumentare la regolazione di una posizione.



PULIZIA DEI FILTRI

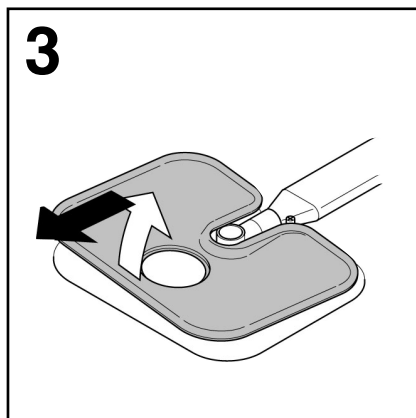
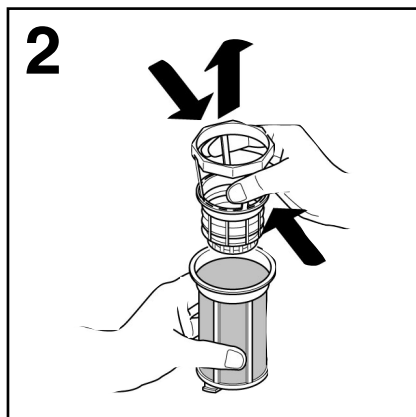
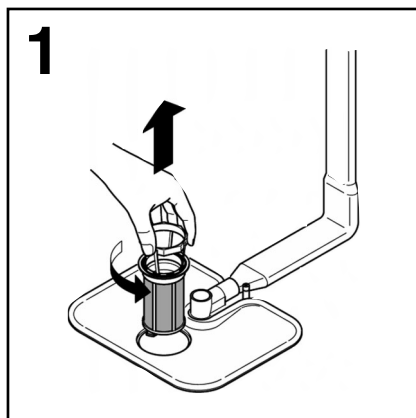
Il sistema filtrante (**fig. A "4"**) è costituito da:

Bicchierino centrale, che trattiene le particelle più grosse di sporco;

Piastra, che filtra continuamente l'acqua di lavaggio;

Microfiltro, posto sotto la piastra, che trattiene anche le particelle di sporco più piccole assicurando un'ottimo risciacquo.

- Per ottenere sempre ottimi risultati, è necessario ispezionare e pulire i filtri prima di ogni lavaggio.
- Per estrarre il gruppo dei filtri, basta impugnare il manico e ruotarlo in senso antiorario (**fig. 1**).
- Il bicchierino centrale è asportabile, per facilitare le operazioni di pulizia (**fig. 2**).
- Rimuovere la piastra filtro (**fig. 3**) e lavare il tutto sotto un getto di acqua, eventualmente aiutandosi con uno spazzolino.
- Con il **Microfiltro Autopulente**, la manutenzione è ridotta e l'ispezione del gruppo filtri può essere effettuata ogni 15 giorni. Tuttavia, è consigliabile controllare dopo ogni lavaggio che il bicchierino centrale e la piastra non siano intasati.



ATTENZIONE!

Dopo aver pulito i filtri, assicurarsi che siano fissati correttamente tra loro e che la piastra sia inserita perfettamente sul fondo della lavastoviglie.

Avere cura di riavvitare, in senso orario, il filtro nella piastra perchè un inserimento impreciso del gruppo filtrante può pregiudicare il funzionamento della macchina.

IMPORTANTE

Non usare la lavastoviglie senza filtri.

CONSIGLI PRATICI

Consigli per ottenere ottimi risultati di lavaggio

- Prima di disporre le stoviglie nella macchina, asportare i residui di cibo (ossicini, lische, avanzi di carne o verdure, residui di caffè, bucce di frutta, cenere di sigaretta, stuzzicadenti ecc.) per evitare di intasare i filtri, lo scarico e gli spruzzatori dei bracci lavanti.
- Non è necessario risciacquare le stoviglie prima di collocarle nella macchina.
- Qualora le pentole e padelle fossero eccessivamente incrostate da residui di cibo bruciati o arrostiti, si consiglia di tenerle in ammollo in attesa del lavaggio.
- Sistemare le stoviglie con l'apertura rivolta verso il basso.
- Se possibile evitare che le stoviglie stiano a contatto tra di loro, una corretta sistemazione vi darà migliori risultati di lavaggio.
- Dopo aver sistemato le stoviglie, verificare che i bracci lavanti possano girare liberamente.
- Pentole ed altre stoviglie che presentano residui di cibo molto tenaci o bruciacchiati, dovranno essere messe in ammollo con acqua e detersivo per lavastoviglie.
- Per il perfetto lavaggio di argenteria è necessario:
 - a) sciacquarla appena dopo l'uso, soprattutto se è stata impiegata per maionese, uova, pesce, ecc.;
 - b) non cospargerla con detersivo;
 - c) non metterla a contatto con altri metalli.

Consigli utili per risparmiare

- Nel caso si volesse lavare a pieno carico, riponete le stoviglie nella macchina appena terminati i pasti, sistemandole in più riprese, effettuando eventualmente il programma AMMOLLO/PRELAVAGGIO per ammorbidire lo sporco ed eliminare i residui più grossi tra un carico e l'altro, in attesa di eseguire il programma di lavaggio completo.
- In presenza di sporchi poco consistenti o cesti non molto carichi, selezionate un programma ECONOMICO, seguendo le indicazioni riportate nell'elenco programmi.

Cosa non lavare

- È bene ricordare che non tutte le stoviglie sono adatte per essere lavate nella lavastoviglie; evitare di utilizzare pezzi in materiale termoplastico, posate con manici di legno o di plastica, pentole con manici di legno, stoviglie in alluminio, di cristallo o vetro piombato se non specificatamente indicato.
- Certe decorazioni possono tendere a sbiadire, pertanto si consiglia di effettuare più volte il lavaggio in macchina di un solo pezzo e solo dopo essere certi che non si scolori, inserire il carico totale.
- È consigliabile non lavare posate in argento con posate in acciaio ossidabile, per evitare che si verifichi una reazione chimica tra esse.

IMPORTANTE

Quando si acquistano nuove stoviglie accertarsi sempre che siano idonee al lavaggio in lavastoviglie.

Suggerimenti al termine del programma

- Per evitare eventuali sgocciolamenti dal cestello superiore, estrarre prima il cestello inferiore.
- Se le stoviglie vengono lasciate per qualche tempo nella macchina, aprire leggermente lo sportello, per favorire la circolazione d'aria e migliorare ulteriormente l'asciugatura.

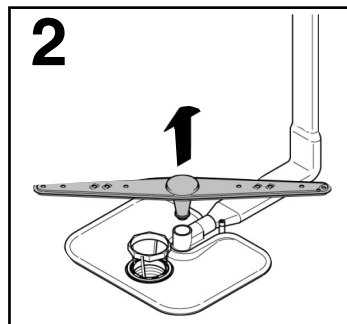
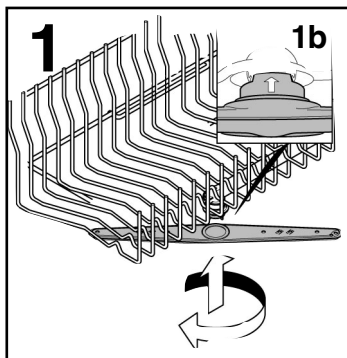
PULIZIA E MANUTENZIONE ORDINARIA

- Per pulire l'esterno della lavastoviglie non si devono usare, né solventi (sgrassanti) né abrasivi, ma solo un panno imbevuto di acqua tiepida.
- La lavastoviglie non richiede alcuna manutenzione speciale, poiché la vasca di lavaggio è autopulente.
- Pulire regolarmente la guarnizione in gomma dello sportello con un panno umido, eliminando accuratamente eventuali tracce di cibo, o brillantante.
- Per meglio garantire la rimozione di piccoli depositi di calcare o di sporco, si consiglia di eseguire periodicamente un lavaggio con prodotti specifici per la pulizia e la cura della lavastoviglie.
- Se malgrado la normale pulizia dei filtri si notano stoviglie o pentole insufficientemente lavate o sciacquate, controllare che tutti gli spruzzatori dei bracci lavanti (**fig. A "5"**) siano liberi da residui di sporco.

Se ciò non fosse, procedere alla loro pulizia nel seguente modo:

1. togliere il braccio lavante superiore, ruotandolo fino a portare in posizione il fermo contrassegnato dalla freccia (**fig. 1b**). Spingerlo verso l'alto (**fig. 1**) e, mantenendolo premuto, svitare in senso orario (**per rimontarlo ripetere l'operazione, ma ruotare in senso antiorario**). Il braccio lavante inferiore si estrae tirandolo semplicemente verso l'alto (**fig. 2**);
 2. lavare i bracci rotanti sotto un getto d'acqua, liberando dallo sporco gli spruzzatori otturati;
 3. al termine dell'operazione, rimettere i bracci lavanti nella identica posizione, ricordando per quello superiore di portare in posizione il fermo e di avvitarlo a fondo.
- Sia la vasca che l'interno dello sportello sono d'acciaio inossidabile. Se tuttavia dovessero riscontrarsi formazioni di macchie di ossido, ciò dovrà essere imputato solo ad una forte presenza di sali di ferro nell'acqua.

- Per togliere le macchie si consiglia l'uso di abrasivo a grana sottile; non usare mai sostanze al cloro, pagliette d'acciaio, ecc.



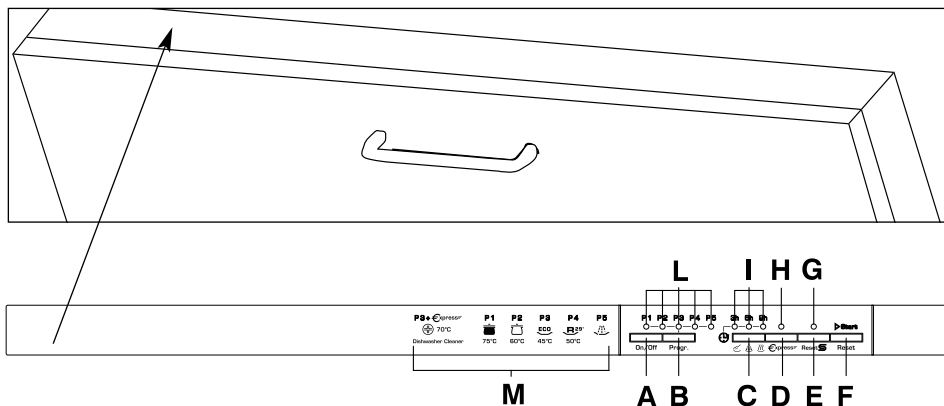
DOPO L'USO

Dopo ogni lavaggio chiudere il rubinetto dell'acqua, per isolare la lavastoviglie dalla rete idrica di alimentazione e disinserire il tasto di avvio/arresto per isolare la macchina dalla rete elettrica.

Se la macchina deve rimanere ferma a lungo, consigliamo le seguenti operazioni:

1. eseguire un programma di lavaggio senza stoviglie, ma con detersivo per sgrassare la macchina;
2. togliere la spina;
3. chiudere il rubinetto dell'acqua;
4. riempire il contenitore del brillantante per risciacqui;
5. lasciare la porta leggermente aperta;
6. lasciare l'interno della macchina pulito;
7. se la macchina viene lasciata in ambienti dove la temperatura è inferiore a 0°C, l'acqua residua nelle condutture può gelare. Assicurarsi perciò che la temperatura sia sopra gli 0°C ed attendere circa 24 ore prima di attivare la macchina.

DESCRIZIONE DEI COMANDI



- | | |
|---|---|
| A Pulsante "ON/OFF" | G Spia "ESAURIMENTO SALE" |
| B Pulsante "SELEZIONE PROGRAMMA" | H Spia "SELEZIONE OPZIONE" |
| C Pulsante "PARTENZA DIFFERITA" | I Spie "FASI PROGRAMMA"/ Tempo "RITARDO PARTENZA" |
| D Pulsante opzione "EXPRESS" | L Spie "SELEZIONE PROGRAMMA" |
| E Pulsante "RESET" SPIA SALE | M DESCRIZIONE PROGRAMMI |
| F Pulsante "START"/"RESET" (avvio/annullamento programma) | |

| DIMENSIONI | | |
|---|-------------------------|-----------|
| Larghezza x Altezza x Profondità (cm) | 59,8 x 81,8 ÷ 89,8 x 55 | |
| Ingombro con porta aperta (cm) | 117 | |
| DATI TECNICI | | |
| Coperti (EN 50242) | 12 | |
| Capacità con pentole e piatti | 8 persone | |
| Pressione nell'impianto idraulico (MPa) | Min. 0,08 - Max. 0,8 | |
| Ampere fusibile / Potenza max. assorbita / Tensione d'alimentazione | Vedere targhetta dati | |
| CONSUMI (programmi principali)* | | |
| Programma | Energia (kWh) | Acqua (L) |
| INTENSIVO | 2,04 | 21 |
| UNIVERSALE | 1,50 | 15 |
| ECO | 1,01 | 12 |
| RAPIDO 29' | 0,73 | 9 |
| Consumo di energia nei modi spento e stand-by: 0,10 W / 0,60 W | | |
| *Valori misurati in laboratorio secondo la Norma Europea EN 50242 (nell'uso quotidiano, sono possibili differenze). | | |

SCELTA DEL PROGRAMMA E FUNZIONI PARTICOLARI

Impostazione dei programmi

- Aprire lo sportello ed introdurre le stoviglie da lavare.
- Premere il pulsante "**ON/OFF**" per circa 2 secondi.
Tutte le spie dei programmi lampeggeranno.
- Scegliere un programma premendo il pulsante "**SELEZIONE PROGRAMMA**". La spia del programma scelto lampeggerà.
- Se lo si desidera, premere il pulsante opzione (la spia corrispondente si illuminerà).

L'opzione può essere attivata o disattivata ENTRO un minuto dalla partenza del programma.

- Premere il pulsante "**START**". La spia del programma scelto passerà da luce lampeggiante a luce fissa.
- Chiudere lo sportello (dopo un segnale acustico il programma si avvierà automaticamente).

ENTRO un minuto dalla partenza del ciclo di lavaggio, è possibile scegliere un altro programma, semplicemente premendo il pulsante "SELEZIONE PROGRAMMA".

Interruzione di un programma

Sconsigliamo l'apertura dello sportello durante lo svolgimento del programma, in particolare durante la fase centrale del lavaggio e del risciacquo finale caldo. Tuttavia, se a programma avviato si apre lo sportello (per esempio perché si vogliono aggiungere delle stoviglie) la macchina si ferma automaticamente. Richiudendo lo sportello, **senza premere alcun pulsante**, il ciclo ripartirà dal punto in cui era stato interrotto.



ATTENZIONE!

Se si apre lo sportello mentre la lavastoviglie è nella fase di asciugatura, viene attivato un segnale acustico per avvisare che il ciclo non è ancora terminato.

Modifica di un programma in corso

Se si vuole cambiare o annullare un programma già in corso, procedere nel seguente modo:



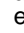
- Aprire lo sportello.
- Tenere premuto per almeno 3 secondi il pulsante "**RESET**".
Verranno emessi dei segnali acustici e le spie dei programmi si accenderanno e spegneranno singolarmente e in sequenza.
- Il programma in corso verrà annullato e tutte le spie dei programmi lampeggeranno.
- A questo punto sarà possibile impostare un nuovo programma.



ATTENZIONE!

Prima di far partire un nuovo programma, è bene accertarsi che non sia già stato asportato il detersivo; se lo fosse, ripristinare la dose nel contenitore.

Svolgimento del programma

Durante lo svolgimento del programma, la spia del ciclo scelto rimarrà illuminata a luce fissa e le 3 spie di visualizzazione "**FASI PROGRAMMA**" (corrispondenti a "**LAVAGGIO**" , "**RISCIACQUO**"  e "**ASCIUGATURA**" ) si illumineranno **singolarmente e sequenzialmente** per indicare la fase in corso.

Nel caso d'interruzione di corrente, la lavastoviglie conserverà in memoria il programma in fase di svolgimento che verrà ripreso, dal punto in cui era stato interrotto, non appena sarà ripristinata l'alimentazione elettrica.

Fine del programma

La fine del programma verrà indicata tramite un segnale acustico (se non disattivato) della durata di 5 secondi, ripetuto per 3 volte ad intervalli di 30 secondi e dalla spia del programma eseguito che inizierà a lampeggiare. La lavastoviglie si spegnerà automaticamente.

Pulsante opzione

Pulsante "EXPRESS"

Questo pulsante consente un risparmio di tempo e di energia mediamente del 25% (a seconda del ciclo scelto) riducendo il riscaldamento finale dell'acqua ed i tempi d'asciugatura, durante l'ultimo risciacquo. E' consigliato per il lavaggio serale, se non è necessario riavere subito, perfettamente asciutte, le stoviglie appena lavate. Per ottenere una migliore asciugatura, si consiglia di socchiudere la porta a fine ciclo, per favorire la circolazione naturale dell'aria nella lavastoviglie.

Indicatore di riempimento sale

Questo modello è dotato di una spia sul cruscotto che si accende quando diviene necessario provvedere a riempire il contenitore del sale. La comparsa di macchie biancastre sulle stoviglie è generalmente un indice importante di mancanza del sale.

Pulsante "RESET" SPIA SALE

Dopo aver riempito il contenitore del sale, è necessario tenere premuto questo pulsante per alcuni secondi, fino allo spegnimento della relativa spia.



ATTENZIONE!

Effettuare questa operazione senza aver riempito il contenitore del sale, compromette il corretto funzionamento della relativa spia.

IMPORTANTE

Per garantire il corretto funzionamento della spia che indica l'esaurimento del sale, RIEMPIRE SEMPRE IL CONTENITORE COMPLETAMENTE.

Pulsante "PARTENZA DIFFERITA"

Questo pulsante permette di programmare l'avvio del ciclo di lavaggio, con un ritardo di 3, 6 o 9 ore.

Per impostare la partenza ritardata procedere nel seguente modo:

- Scegliere un programma premendo il pulsante "**SELEZIONE PROGRAMMA**".
- Premere il pulsante "**PARTENZA DIFFERITA**" (ad ogni pressione si potrà impostare una partenza ritardata rispettivamente di 3, 6 o 9 ore e la spia corrispondente al tempo scelto s'illuminerà a luce fissa).
- Per avviare il conteggio, premere il pulsante "**START**" (la spia corrispondente al tempo scelto inizierà a lampeggiare).

Nel caso si imposti un ritardo di 9 ore, il decremento del tempo alla partenza viene visualizzato attraverso l'accensione della spia **6h** dopo 3 ore e della spia **3h** dopo 6 ore.

Al termine delle ultime 3 ore (alla fine del conteggio) la spia **3h** passerà da luce lampeggiante a fissa indicando la fase di lavaggio ed il programma partirà automaticamente.

Se il conto alla rovescia non è ancora terminato e quindi il programma non è ancora partito, è possibile cambiare o annullare la partenza ritardata, scegliere un altro programma o selezionare/deselezionare il pulsante opzione, procedendo nel seguente modo:

- Tenere premuto per almeno **3** secondi il pulsante "**RESET**". Verranno emessi dei segnali acustici e le spie dei programmi si accenderanno e spegneranno singolarmente e in sequenza.
- La partenza ritardata ed il programma selezionato verranno annullati. Tutte le spie dei programmi lampeggeranno.
- Premere il pulsante "**PARTENZA DIFFERITA**", per impostare un altro tempo di partenza ritardata (la spia corrispondente al tempo scelto si illuminerà a luce fissa).
- Dopo aver cambiato o annullato la partenza ritardata, sarà possibile impostare un nuovo programma e selezionare o deselezionare il pulsante opzione.

Esclusione segnalazione acustica di FINE PROGRAMMA

La segnalazione acustica di **fine programma** può essere disattivata nel seguente modo:

IMPORTANTE

Iniziare la procedura **SEMPRE** dalla condizione di lavastoviglie spenta.

1. Mantenere premuto il pulsante "**SELEZIONE PROGRAMMA**" e contemporaneamente **accendere** la lavastoviglie con il pulsante "**ON/OFF**" (verrà emesso un breve suono).
2. Continuare a tenere premuto il pulsante "**SELEZIONE PROGRAMMA**" per almeno **15** secondi (durante questo periodo si udiranno **2** segnali acustici).
3. Rilasciare il pulsante nel momento in cui verrà emesso il **secondo** segnale acustico (s'illumineranno 3 spie "**SELEZIONE PROGRAMMA**").
4. Premere nuovamente lo stesso pulsante: le 3 spie passeranno da luce fissa (suoneria attivata) a lampeggiante (suoneria disattivata).
5. Spegnerne la lavastoviglie premendo il pulsante "**ON/OFF**" per rendere effettiva la nuova impostazione.

Per riattivare la suoneria, seguire la stessa procedura.

Memorizzazione dell'ultimo programma utilizzato

Per abilitare la memorizzazione dell'ultimo programma utilizzato procedere nel seguente modo:

IMPORTANTE

Iniziare la procedura **SEMPRE** dalla condizione di lavastoviglie spenta.

1. Mantenere premuto il pulsante "**SELEZIONE PROGRAMMA**" e contemporaneamente **accendere** la lavastoviglie con il pulsante "**ON/OFF**" (verrà emesso un breve suono).
2. Continuare a tenere premuto il pulsante "**SELEZIONE PROGRAMMA**" per almeno **30** secondi (durante questo periodo si udiranno **3** segnali acustici).
3. Rilasciare il pulsante nel momento in cui verrà emesso il **TERZO** segnale acustico (tutte le spie lampeggeranno).
4. Premere nuovamente lo stesso pulsante: le spie passeranno da lampeggianti (memorizzazione disattivata) a fisse (memorizzazione attivata).
5. Spegnerne la lavastoviglie premendo il pulsante "**ON/OFF**" per rendere effettiva la nuova impostazione.

Per disattivare la memorizzazione, seguire la stessa procedura.

IMPORTANTE

Questa lavastoviglie è dotata di un dispositivo di sicurezza antitrabocco che, in caso di anomalia, interviene scaricando l'acqua in eccesso.



ATTENZIONE!

Per evitare l'intervento intempestivo del dispositivo di sicurezza antitrabocco, si raccomanda di non muovere o inclinare la lavastoviglie durante il funzionamento.

Nel caso sia necessario muovere o inclinare la lavastoviglie, assicurarsi prima che abbia completato il ciclo di lavaggio e che non ci sia acqua nella vasca.

ELENCO DEI PROGRAMMI

| Programma | Descrizione |
|-----------|-------------|
|-----------|-------------|

| | |
|--|---|
| <p>P 1</p>  <p>75°C</p> | <p>INTENSIVO</p> <p>Adatto al lavaggio di pentole e di tutte le altre stoviglie particolarmente sporche.</p> |
| <p>P 2</p>  <p>60°C</p> | <p>UNIVERSALE</p> <p>Adatto al lavaggio di stoviglie e pentole normalmente sporche.</p> |
| <p>P 3</p>  <p>45°C</p> | <p>ECO</p> <p>Programma per stoviglie normalmente sporche (il più efficiente in termini di consumo combinato d'acqua ed energia per il lavaggio di tali stoviglie). Programma normalizzato EN 50242.</p> |
| <p>P 4</p>  <p>50°C</p> | <p>RAPIDO 29'</p> <p>Ciclo superveloce da eseguire a fine pasto, indicato per un lavaggio di stoviglie fino a 4/6 coperti.</p> |
| <p>P 5</p>  | <p>PRELAVAGGIO</p> <p>Breve prelavaggio per le stoviglie usate al mattino o mezzogiorno, quando si vuole rimandare il lavaggio del carico completo.</p> |
|  70°C | <p>CURA LAVASTOVIGLIE</p> <p>Programma indicato per la cura della lavastoviglie, in abbinamento a specifici prodotti disponibili in commercio. Da utilizzare a macchina vuota.</p> <p>P 3 +  xpress[®]</p> |

Lavaggio con prelavaggio

Nel caso si imposti il programma **INTENSIVO**, occorre aggiungere una seconda dose di detersivo, circa 20 grammi (1 cucchiaino da tavola) direttamente nella lavastoviglie.

| Operazioni da compiere | | | | | Svolgimento del Programma | | | | | | Durata media in minuti | Funzione facoltativa | |
|------------------------|---------------------|--------------------------|-------------------------------|-----------------------|---------------------------|--------------------|----------|-------------------------|---------------------------|-----------------------------------|--|-------------------------------|--------------------|
| Detergente prelavaggio | Detergente lavaggio | Pulizia filtro e piastra | Controllo scorta brillantante | Controllo scorta sale | Prelavaggio caldo | Prelavaggio freddo | Lavaggio | Primo risciacquo freddo | Secondo risciacquo freddo | Risciacquo caldo con brillantante | Con acqua fredda (15°C) (Tolleranza ± 10%) | Pulsante "PARTENZA DIFFERITA" | Pulsante "EXPRESS" |

| | | | | | | | | | | | | | |
|---|---|---|---|---|---|---|------|---|---|---|-----|----|------|
| ● | ● | ● | ● | ● | ○ | | 75°C | ○ | ○ | ○ | 130 | SI | SI |
| | ● | ● | ● | ● | | ○ | 60°C | ○ | | ○ | 120 | SI | SI |
| ● | ● | ● | ● | ● | | ○ | 45°C | | | ○ | 190 | SI | SI |
| | ● | ● | ● | ● | | | 50°C | | | ○ | 29 | SI | N.D. |
| | | ● | | | | ○ | | | | | 5 | SI | N.D. |
| | | | | | | | 70°C | ○ | | | 45 | SI | |

N.D.= OPZIONE NON DISPONIBILE

IMPIANTO DI DECALCIFICAZIONE

L'acqua contiene in misura variabile, a seconda delle località, sali calcarei e minerali che si possono depositare sulle stoviglie lasciando macchie e depositi biancastri.

Più elevato è il contenuto di questi sali, maggiore è la durezza dell'acqua.

La lavastoviglie è corredata di un decalcificatore che, utilizzando del sale rigenerante specifico per lavastoviglie, fornisce acqua priva di calcare (addolcita) per il lavaggio delle stoviglie.

Potete richiedere il grado di durezza della vostra acqua all'Ente erogatore di zona.

Regolazione del decalcificatore

Il decalcificatore può trattare acqua con durezza fino a 90°FH (gradi francesi) 50°dH (gradi tedeschi) tramite 6 livelli di regolazione.

I livelli di regolazione vengono riportati nella tabella seguente con la relativa acqua da trattare.

| Livello | Durezza dell'acqua | | Uso sale rigenerante | Regolazione di decalcificazione |
|---------|----------------------|----------------------|----------------------|---------------------------------|
| | °FH (gradi francesi) | °dH (gradi tedeschi) | | |
| 0 | 0-5 | 0-3 | NO | Nessuna Spia |
| 1 | 6-15 | 4-9 | SI | Spia 1 |
| 2 | 16-30 | 10-16 | SI | Spie 1, 2 |
| *3 | 31-45 | 17-25 | SI | Spie 1, 2, 3 |
| 4 | 46-60 | 26-33 | SI | Spie 1, 2, 3, 4 |
| 5 | 61-90 | 34-50 | SI | Spie 1, 2, 3, 4, 5 |

*** La regolazione è stata impostata dalla fabbrica al livello 3 in quanto questo soddisfa la maggior parte dell'utenza.**

A seconda del livello di appartenenza della vostra acqua, impostare il valore di decalcificazione nel seguente modo:

IMPORTANTE

Iniziare la procedura SEMPRE dalla condizione di lavastoviglie spenta.

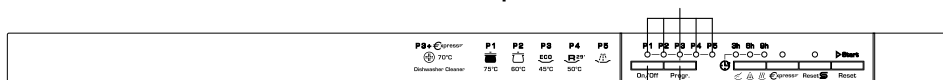
1. Mantenere premuto il pulsante "**SELEZIONE PROGRAMMA**" e contemporaneamente accendere la lavastoviglie con il pulsante "**ON/OFF**" (verrà emesso un breve suono).
2. Continuare a tenere premuto il pulsante "**SELEZIONE PROGRAMMA**" per almeno 5 secondi, rilasciandolo **SOLO** dopo aver udito un segnale acustico. Alcune spie "**SELEZIONE PROGRAMMA**" s'illumineranno per indicare il livello di decalcificazione corrente.
3. Premere nuovamente lo stesso pulsante per scegliere il livello di decalcificazione voluto: ad ogni pressione s'illuminerà una spia (il livello sarà indicato dal numero di spie accese). Per il **livello 0** tutte le spie saranno spente.
4. Spegner la lavastoviglie premendo il pulsante "**ON/OFF**" per rendere effettiva la nuova impostazione.



ATTENZIONE!

Se per qualsiasi motivo non si riuscisse a terminare la procedura, spegnere la lavastoviglie premendo il pulsante "**ON/OFF**" e ripartire dall'inizio (PUNTO 1).

Spie "SELEZIONE PROGRAMMA"



Pulsante "ON/OFF"

Pulsante "SELEZIONE PROGRAMMA"

RICERCA PICCOLI GUASTI

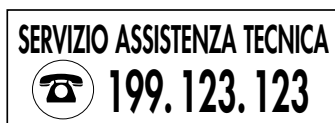
Se la Vostra lavastoviglie non funzionasse, prima di chiamare il Servizio Assistenza, fare i seguenti controlli:

| ANOMALIA | CAUSA | RIMEDIO |
|--|--|---|
| 1 - Non funziona con qualsiasi programma | Spina corrente elettrica non inserita nella presa | Inserire spina |
| | Tasto O/I non inserito | Inserire tasto |
| | Sportello aperto | Chiudere sportello |
| | Manca energia elettrica | Controllare |
| 2 - Non carica acqua | Vedi cause 1 | Controllare |
| | E' chiuso il rubinetto acqua | Aprire il rubinetto acqua |
| | Programmatore non correttamente posizionato | Posizionare correttamente il programmatore |
| | Il tubo di carico è piegato | Eliminate le pieghe del tubo |
| | Il filtrino del tubo di carico acqua è intasato | Pulite il filtrino posto all'estremità del tubo di carico |
| 3 - Non scarica acqua | Filtro sporco | Pulire filtro |
| | Tubo di scarico piegato | Raddrizzare tubo di scarico |
| | La prolunga del tubo di scarico non è corretta | Seguite esattamente le istruzioni per il collegamento del tubo di scarico |
| | Lo scarico a muro non ha lo sfianto in aria | Consultate un tecnico qualificato |
| 4 - Scarica acqua in continuazione | Tubo di scarico in posizione troppo bassa | Alzare il tubo di scarico ad almeno 40 cm dal pavimento |
| 5 - Non si sentono ruotare i bracci di lavaggio | Eccessivo dosaggio di detersivo | Ridurre dose detersivo. Utilizzare detersivo specifico |
| | Oggetto del carico che impedisce la rotazione dei bracci | Controllare |
| | Piastra filtrante e filtro eccessivamente sporchi | Pulire piastra e filtro |
| 6 - Nelle macchine elettroniche senza display: una o più spie lampeggiano rapidamente | Rubinetto dell'acqua chiuso | Spegnere la macchina. Aprire il rubinetto. Reimpostare il ciclo. |

| ANOMALIA | CAUSA | RIMEDIO |
|--|--|--|
| 7 - Se il carico viene parzialmente lavato | Vedi cause 5 | Controllare |
| | Fondo di pentole non perfettamente lavato | Croste troppo tenaci, da ammorbidire prima del lavaggio in lavastoviglie |
| | Bordo di pentole non perfettamente lavato | Posizionare meglio la pentola |
| | Spruzzatori parzialmente otturati | Smontare i bracci di lavaggio, svitando le ghiera di fissaggio in senso orario e lavare il tutto sotto un getto d'acqua |
| | Le stoviglie non sono sistemate bene | Non addossate troppo le stoviglie tra di loro |
| | L'estremità del tubo di scarico è immersa nell'acqua | L'estremità del tubo di scarico non deve toccare l'acqua scaricata |
| | Il detersivo non è dosato adeguatamente, è vecchio o indurito | Aumentate la dose in funzione della quantità di sporco o sostituite il prodotto |
| | Il tappo del contenitore sale non è chiuso bene | Avvitatelo fino in fondo |
| | Il programma di lavaggio scelto è troppo blando | Scegliete un programma più energico |
| 8 - Mancata o parziale asportazione del detersivo | Posate, piatti, pentole, ecc... interferiscono con l'apertura dello sportellino della vaschetta detersivo. | Caricare le stoviglie in modo che non impediscano l'apertura dello sportellino della vaschetta detersivo. |
| 9 - Presenza di macchie bianche sulle stoviglie | Acqua di rete con eccessiva durezza | Controllare il livello del sale e del brillantante e regolarne il dosaggio. Se l'anomalia persiste, richiedere intervento Assistenza Tecnica |
| 10 - Rumorosità durante il lavaggio | Le stoviglie sbattono tra di loro | Sistematete meglio nei cesti |
| | I bracci rotanti sbattono sulle stoviglie | Sistematete meglio le stoviglie |
| 11 - Le stoviglie non sono perfettamente asciutte | Mancanza di circolazione d'aria | Lasciate socchiusa la porta della macchina alla fine del programma di lavaggio per favorire l'asciugatura naturale |
| | Mancanza brillantante | Utilizzare il brillantante |

NOTA BENE: Qualora un inconveniente sopracitato provocasse un cattivo lavaggio o una insufficiente sciacquatura, è necessario rimuovere manualmente lo sporco dalle stoviglie, in quanto la fase finale di asciugatura provoca l'essiccazione dello sporco che un secondo lavaggio in macchina non è in grado di asportare.

Se il malfunzionamento dovesse persistere, si rivolga al Centro di Assistenza Tecnica comunicando il modello di lavastoviglie, riportato sulla targhetta posta all'interno dello sportello nella parte superiore o sul foglio di garanzia. Fornendo tali informazioni, otterrete un intervento più tempestivo ed efficace.



La Ditta costruttrice declina ogni responsabilità per eventuali errori di stampa contenuti nel presente libretto. Si riserva inoltre il diritto di apportare le modifiche che si renderanno utili ai propri prodotti senza comprometterne le caratteristiche essenziali.

La Ditta costruttrice declina ogni responsabilità per eventuali errori di stampa contenuti nel presente libretto. Si riserva inoltre il diritto di apportare le modifiche che si renderanno utili ai propri prodotti senza compromettere le caratteristiche essenziali.

Per consultare la scheda tecnica relativa al prodotto, fare riferimento al sito web del produttore.

Questo elettrodomestico è marcato conformemente alla Direttiva Europea 2012/19/EU sui Rifiuti da Apparecchiature Elettriche ed Elettroniche (RAEE).

I RAEE contengono sia sostanze inquinanti (che possono cioè avere un impatto negativo anche molto pesante sull'ambiente) sia materie prime (che possono essere riutilizzate). E' perciò necessario sottoporre i RAEE ad apposite operazioni di trattamento, per rimuovere e smaltire in modo sicuro le sostanze inquinanti ed estrarre e riciclare le materie prime.

Ogni cittadino può giocare un ruolo decisivo nell'assicurare che i RAEE non diventino un problema ambientale; basta seguire qualche semplice regola:

- i RAEE non vanno mai buttati nella spazzatura indifferenziata;

- i RAEE devono essere consegnati ai Centri di Raccolta (chiamati anche isole ecologiche, riciclerie, piattaforme ecologiche ...) allestiti dai Comuni o dalle Società di igiene urbana; in molte località viene anche effettuato il servizio di ritiro a domicilio dei RAEE ingombranti.

In molte nazioni, quando si acquista una nuova apparecchiatura, si può consegnare il RAEE al negoziante, che è tenuto a ritirarlo gratuitamente (ritiro "uno contro uno") a patto che il nuovo apparecchio sia dello stesso tipo e svolga le stesse funzioni di quello reso.

