



Italiano, 1

WITL 66

### Sommario

#### **Installazione, 2-3**

Disimballo e livellamento  
Collegamenti idraulici ed elettrici  
Primo ciclo di lavaggio  
Dati tecnici

#### **Descrizione della lavabiancheria, 4-5**

Pannello di controllo  
Come aprire e chiudere il cestello  
Spie

#### **Avvio e Programmi, 6**

In breve: avviare un programma  
Tabella dei programmi

#### **Personalizzazioni, 7**

Impostare la temperatura  
Funzioni

#### **Detersivi e biancheria, 8**

Cassetto dei detersivi  
Ciclo candeggio  
Preparare la biancheria  
Capi particolari

#### **Precauzioni e consigli, 9**

Sicurezza generale  
Smaltimento  
Risparmiare e rispettare l'ambiente

#### **Manutenzione e cura, 10**

Escludere acqua e corrente elettrica  
Pulire la lavabiancheria  
Pulire la pompa  
Controllare il tubo di alimentazione dell'acqua  
Come smontare e pulire il cassetto dei detersivi

#### **Anomalie e rimedi, 11**

#### **Assistenza, 12**

Assistenza Attiva 7 giorni su 7

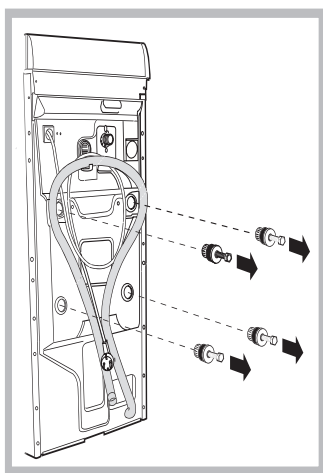
# Installazione

! È importante conservare questo libretto per poterlo consultare in ogni momento. In caso di vendita, di cessione o di trasloco, assicurarsi che resti insieme alla lavabiancheria per informare il nuovo proprietario sul funzionamento e sui relativi avvertimenti.

! Leggere attentamente le istruzioni: ci sono importanti informazioni sull'installazione, sull'uso e sulla sicurezza.

## Disimballo e livellamento

### Disimballo



1. Disimballare la lavabiancheria.
2. Controllare che la lavabiancheria non abbia subito danni nel trasporto. Se fosse danneggiata non collegarla e contattare il rivenditore.
3. Rimuovere le quattro viti di protezione per il trasporto e il gommino con il relativo distanziale, posti nella parte

posteriore (vedi figura).

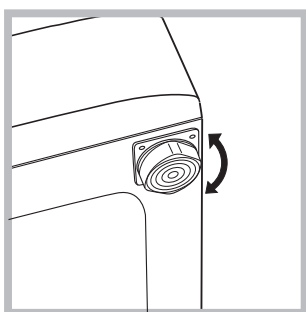
4. Chiudere i fori con i tappi di plastica in dotazione.
5. Conservare tutti i pezzi: qualora la lavabiancheria debba essere trasportata, dovranno essere rimontati.

**Attenzione.** In caso di riutilizzo le viti più corte devono essere montate in alto.

! Gli imballaggi non sono giocattoli per bambini.

### Livellamento

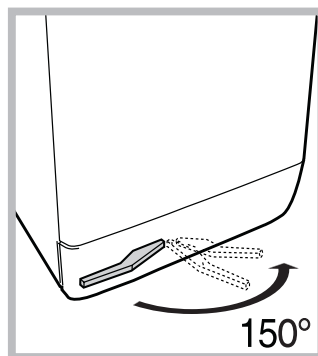
1. Installare la lavabiancheria su un pavimento piano e rigido, senza appoggiarla a muri, mobili o altro.



2. Se il pavimento non fosse perfettamente orizzontale, compensare le irregolarità svitando o avvitando i piedini anteriori (vedi figura); l'angolo di inclinazione, misurato sul piano di lavoro, non deve superare i 2°.

Un accurato livellamento dà stabilità alla macchina ed evita vibrazioni, rumori e spostamenti durante il funzionamento. In caso di moquette o di un tappeto, regolare i piedini in modo da conservare sotto la lavabiancheria uno spazio sufficiente per la ventilazione.

## Collocazione, spostamenti.

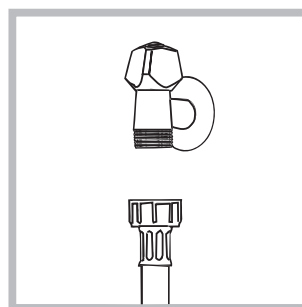


La tua lavatrice è dotata di uno speciale carrello con ruote retrattili puoi facilmente spostarla. Per far scendere questo carrello e poterla così muovere senza sforzo, è necessario tirare la leva nera, situata in basso a sinistra, sotto lo zoccolo. Ultimato lo spostamento riportarla nella posizione

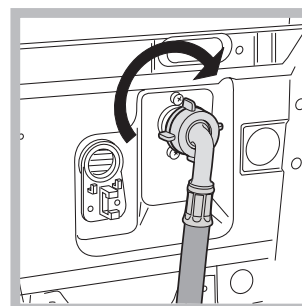
iniziale. La macchina a questo punto è saldamente collocata (vedi figura sopra).

## Collegamenti idraulici ed elettrici

### Collegamento del tubo di alimentazione dell'acqua



1. Collegare il tubo di alimentazione avvitandolo a un rubinetto d'acqua fredda con bocca filettata da 3/4 gas (vedi figura). Prima di allacciare, far scorrere l'acqua finché non sia limpida.



2. Collegare il tubo di alimentazione alla lavabiancheria avvitandolo all'apposita presa d'acqua, nella parte posteriore in alto a destra (vedi figura).

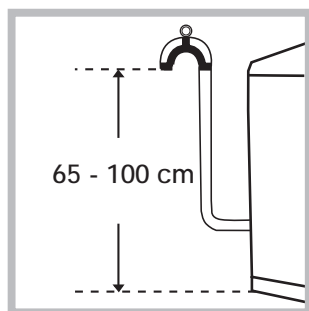
3. Fare attenzione che nel tubo non ci siano né pieghe né strozzature.

! La pressione idrica del rubinetto deve essere compresa nei valori della tabella Dati tecnici (vedi pagina a fianco).

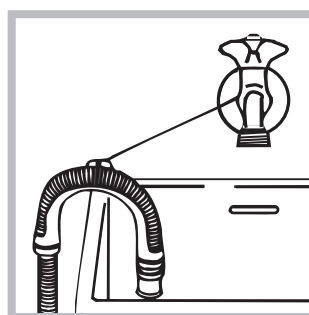
! Se la lunghezza del tubo di alimentazione non fosse sufficiente, rivolgersi a un negozio specializzato o a un tecnico autorizzato.

! Non utilizzare mai tubi già usati.

## Collegamento del tubo di scarico



Collegare il tubo di scarico, senza piegarlo, a una condotta di scarico o a uno scarico a muro posti tra 65 e 100 cm da terra;



oppure appoggiarlo al bordo di un lavandino o di una vasca, legando la guida in dotazione al rubinetto (vedi figura). L'estremità libera del tubo di scarico non deve rimanere immersa nell'acqua.

! È sconsigliato usare tubi di prolunga; se indispensabile, la prolunga deve avere lo stesso diametro del tubo originale e non superare i 150 cm.

## Collegamento elettrico

Prima di inserire la spina nella presa della corrente, accertarsi che:

- la presa abbia la messa a terra e sia a norma di legge;
- la presa sia in grado di sopportare il carico massimo di potenza della macchina, indicato nella tabella Dati tecnici (vedi a fianco);
- la tensione di alimentazione sia compresa nei valori indicati nella tabella Dati tecnici (vedi a fianco);
- la presa sia compatibile con la spina della lavabiancheria. In caso contrario sostituire la presa o la spina.

! La lavabiancheria non va installata all'aperto, nemmeno se lo spazio è riparato, perché è molto pericoloso lasciarla esposta a pioggia e temporali.

! A lavabiancheria installata, la presa della corrente deve essere facilmente raggiungibile.

! Non usare prolunghe e multiple.

! Il cavo non deve subire piegature o compressioni.

! Il cavo di alimentazione deve essere sostituito solo da tecnici autorizzati.

Attenzione! L'azienda declina ogni responsabilità qualora queste norme non vengano rispettate.

## Primo ciclo di lavaggio

Dopo l'installazione, prima dell'uso, effettuare un ciclo di lavaggio con detersivo e senza biancheria impostando il programma a 90°C senza prelavaggio.

**! È importante conservare questo libretto** per poterlo consultare in ogni momento. In caso di vendita, di cessione o di trasloco, assicurarsi che resti insieme alla lavabiancheria per informare il nuovo proprietario sul funzionamento e sui relativi avvertimenti.

! Leggere attentamente le istruzioni: ci sono importanti informazioni sull'installazione, sull'uso e sulla sicurezza.

## Dati tecnici

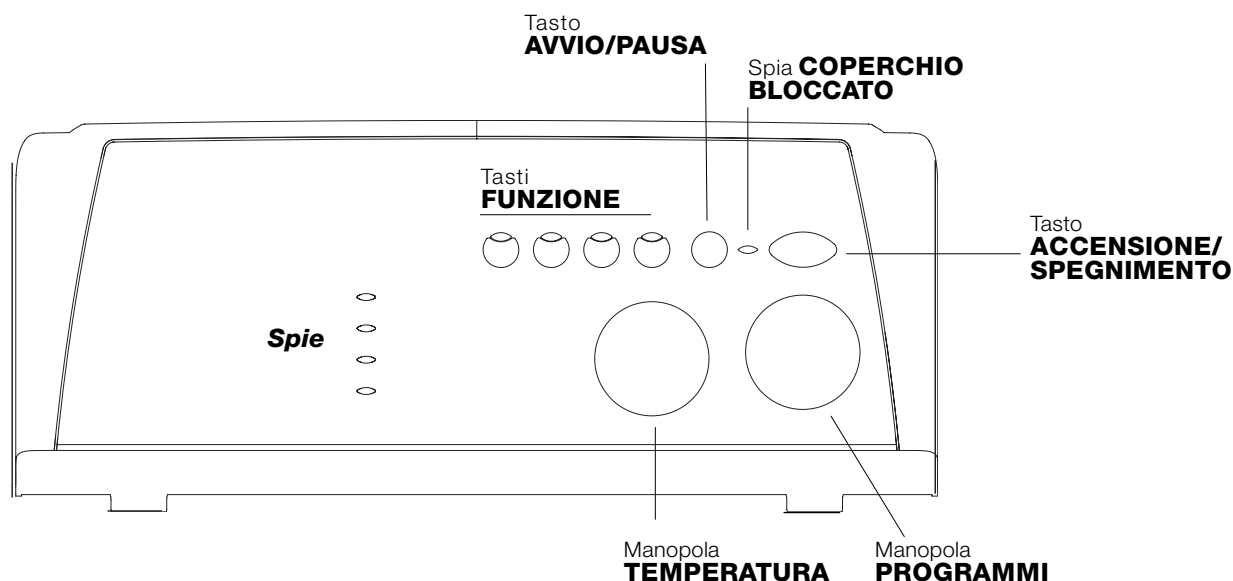
<b>Modello</b>	WITL 66
<b>Dimensioni</b>	larghezza cm 40 altezza cm 85 profondità cm 60
<b>Capacità</b>	da 1 a 5 kg
<b>Collegamenti elettrici</b>	vedi targhetta caratteristiche tecniche posta sul retro della lavatrice
<b>Collegamenti idrici</b>	pressione massima 1 MPa (10 bar) pressione minima 0,05 MPa (0,5 bar) capacità del cesto 42 litri
<b>Velocità di centrifuga</b>	sino a 600 giri al minuto
<b>Programmi di controllo secondo la norma EN 60456</b>	programma 2; temperatura 60°C; effettuato con 5 kg di carico.



Questa apparecchiatura è conforme alle seguenti Direttive Comunitarie:  
- 89/336/CEE del 03/05/89 (Compatibilità Elettromagnetica) e successive modificazioni  
- 2006/95 CE (Bassa Tensione)  
- 2002/96/CE

# Descrizione della lavabiancheria

## Pannello di controllo



**Cassetto dei detersivi** per caricare detersivi e additivi (vedi pag. 8).

**Spie** per seguire lo stato di avanzamento del programma di lavaggio. Se è stata impostata la funzione Delay Timer, indicheranno il tempo mancante all'avvio del programma (vedi pag. 5).

Tasti **FUNZIONE** per selezionare le funzioni disponibili. Il tasto relativo alla funzione selezionata rimarrà acceso.

Manopola **TEMPERATURA** per impostare la temperatura o il lavaggio a freddo (vedi pag. 7).

Tasto **ACCENSIONE/SPEGNIMENTO** per accendere e spegnere la lavabiancheria.

Tasto **AVVIO/PAUSA** per avviare i programmi o annullare quanto erroneamente impostato.

Spia **ACCENSIONE/COPERCHIO BLOCCATO** per capire se la lavabiancheria è accesa (lampeggiante) e se il coperchio è apribile (fissa) (vedi pag. 5).

Manopola **PROGRAMMI** per impostare i programmi (vedi pag. 6). Durante il programma la manopola resta ferma.

### Standby

Questa lavatrice, in conformità alle nuove normative legate al risparmio energetico, è dotata di un sistema di autospegnimento (stand by) che entra in funzione dopo circa 30 minuti nel caso di non utilizzo. Premere brevemente il tasto ACCENSIONE/SPEGNIMENTO e attendere che la macchina si riattivi.

### Spia **ACCENSIONE/SPORTELLO BLOCCATO**:

La spia accesa indica che lo sportello è bloccato per impedire aperture accidentali; per evitare danni è necessario attendere che la spia lampeggi prima di aprirlo.

**!** Il lampeggio veloce della spia ACCENSIONE/SPORTELLO BLOCCATO contemporaneo a quello di almeno un'altra spia segnala un'anomalia (vedi pag. 12).

## Come aprire e chiudere il cestello

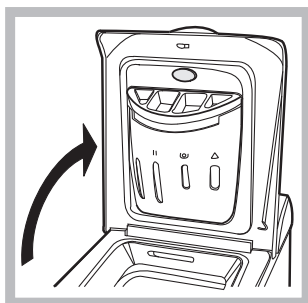


Fig. 1

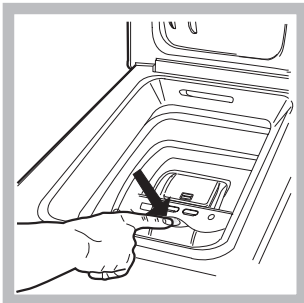


Fig. 2



Fig. 3

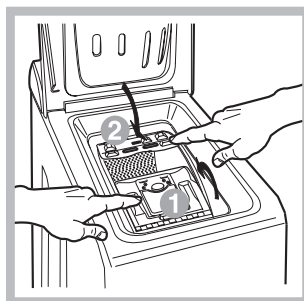


Fig. 4

### A) Apertura coperchio superiore (Fig. 1):

Sollevarlo il coperchio esterno ed aprirlo completamente.

### B) Apertura cestello (Soft opening):

Con un dito premere il pulsante indicato nella fig. 2 ed il cestello si aprirà delicatamente.

### C) Introduzione biancheria (Fig. 3).

### D) Chiusura (Fig. 4).

- richiudere bene il cestello abbassando prima lo sportello anteriore ed appoggiandovi quindi quello posteriore;
- assicurarsi quindi che i ganci dello sportello anteriore siano perfettamente alloggiati nella sede dello sportello posteriore;
- dopo aver sentito il “clac” dell’avvenuto aggancio, esercitare una lieve pressione verso il basso su entrambi gli sportelli che non devono sganciarsi;
- chiudere infine il coperchio esterno.

## Spie

Le spie forniscono informazioni importanti. Ecco che cosa dicono:

### Ritardo impostato:

Se è stata attivata la funzione Delay Timer (vedi pag. 7), dopo avere avviato il programma, inizierà a lampeggiare la spia relativa al ritardo selezionato:



Col trascorrere del tempo verrà visualizzato il ritardo residuo con il lampeggio della spia relativa:



Trascorso il ritardo selezionato la spia lampeggiante si spengnerà e avrà inizio il programma impostato.

### Fase in corso:

Durante il ciclo di lavaggio le spie si accenderanno progressivamente per indicarne lo stato di avanzamento:



Nota: durante la fase di scarico si illuminerà la spia relativa alla fase Centrifuga.



### Tasti funzione

TASTI FUNZIONE fungono anche da spie. Selezionando una funzione il relativo tasto si illuminerà. Se la funzione selezionata non è compatibile con il programma impostato il tasto lampeggerà e la funzione non verrà attivata.

Nel caso venga impostata una funzione incompatibile con un'altra precedentemente selezionata rimarrà attiva solo l'ultima scelta.

# Avvio e Programmi

## In breve: avviare un programma

1. Accendere la lavabiancheria premendo il tasto . Tutte le spie si accenderanno per qualche secondo, poi si spengono e la spia ACCENSIONE/SPORTELLO BLOCCATO inizierà a lampeggiare.
2. Caricare la biancheria, versare detersivo e additivi (vedi pag. 8) e chiudere gli sportelli e coperchio.
3. Impostare con la manopola PROGRAMMI il programma desiderato.
4. Impostare la temperatura di lavaggio (vedi pag. 7).
5. Avviare il programma premendo il tasto AVVIO/PAUSA. Per annullare il ciclo impostato premere il tasto AVVIO/PAUSA per 2 secondi.
6. Al termine del programma la spia ACCENSIONE/SPORTELLO BLOCCATO lampeggerà indicando che lo sportello è apribile. Estrarre la biancheria e lasciare lo sportello socchiuso per far asciugare il cestello. Spegnere la lavabiancheria premendo il tasto .

## Tabella dei programmi

Natura dei tessuti e dello sporco	Programmi	Temperatura	Detersivo		Ammorbidente	Opzione Antimacchia / Candeggina	Durata del ciclo (minuti)	Descrizione del ciclo di lavaggio
			prelav.	lavag.				
<b>Standard</b>								
<b>Cotone:</b> Bianchi estremamente sporchi (lenzuola, tovaglie, ecc.)	1	90°C	•	•	•		167	Prelavaggio, lavaggio, risciacqui, centrifughe intermedie e finale
<b>Cotone:</b> Bianchi estremamente sporchi (lenzuola, tovaglie, ecc.)	2	90°C		•	•	Delicata / Tradizionale	152	Lavaggio, risciacqui, centrifughe intermedie e finale
<b>Cotone:</b> Bianchi e colorati resistenti molto sporchi	2	60°C		•	•	Delicata / Tradizionale	158	Lavaggio, risciacqui, centrifughe intermedie e finale
<b>Cotone:</b> Bianchi e colorati delicati molto sporchi	2	40°C		•	•	Delicata / Tradizionale	143	Lavaggio, risciacqui, centrifughe intermedie e finale
<b>Cotone:</b> Bianchi poco sporchi e colori delicati (camice, maglie, ecc.)	3	40°C		•	•	Delicata / Tradizionale	99	Lavaggio, risciacqui, centrifughe intermedie e finale
<b>Sintetici:</b> Colori resistenti molto sporchi (biancheria per neonati, ecc.)	4	60°C		•	•	Delicata	80	Lavaggio, risciacqui, anti piega o centrifuga delicata
<b>Sintetici:</b> Colori resistenti molto sporchi (biancheria per neonati, ecc.)	4	40°C		•	•	Delicata	71	Lavaggio, risciacqui, anti piega o centrifuga delicata
<b>Sintetici:</b> Colori delicati (biancheria di tutti i tipi leggermente sporca)	5	40°C		•	•	Delicata	71	Lavaggio, risciacqui, anti piega o centrifuga delicata
Lana	6	40°C		•	•		50	Lavaggio, risciacqui, centrifuga delicata
Tessuti molto delicati (tende, seta, viscosa, ecc.)	7	30°C		•	•		52	Lavaggio, risciacqui, anti piega o scarico
<b>Time 4 you</b>								
<b>Cotone:</b> Bianchi e colorati resistenti molto sporchi	8	60°C		•	•		60	Lavaggio, risciacqui, centrifughe intermedie e finale
<b>Cotone:</b> Bianchi poco sporchi e colori delicati (camice, maglie, ecc.)	9	40°C		•	•		50	Lavaggio, risciacqui, centrifughe intermedie e finale
<b>Sintetici:</b> Colori delicati (biancheria di tutti i tipi leggermente sporca)	10	40°C		•	•		40	Lavaggio, risciacqui, centrifuga delicata
<b>Cotone:</b> Colori delicati (biancheria di tutti i tipi leggermente sporca)	11	30°C		•	•		30	Lavaggio, risciacqui, e centrifuga delicata
<b>Sport</b>								
Scarpe sportive (Max 2 paia)	12	30°C		•	•		50	Lavaggio a freddo (senza detersivo), lavaggio, risciacqui, e centrifuga delicata. Max 2 paia
Tessuti per abbigliamento sportivo (Tute, calzoncini, ecc.)	13	30°C		•	•		63	Lavaggio, risciacqui, centrifughe intermedie e finale
<b>PROGRAMMI PARZIALI</b>								
Risciacquo					•	Delicata / Tradizionale		Risciacqui e centrifuga
Centrifuga								Scarico e centrifuga energica
Scarico								Scarico

## Note

Per la descrizione dell'anti piega: vedi Stira meno, pagina a fianco. I dati riportati nella tabella hanno valore indicativo. Nei programmi 8-9 si consiglia di non eccedere i 3 kg. di biancheria. Per il programma 13 i 2 kg.

## Programma speciale

**Refresh** (programma 11 per Sintetici) è studiato per lavare capi leggermente sporchi in poco tempo: dura solo 30 minuti e fa così risparmiare energia e tempo. Impostando il programma (11 a 30°C) è possibile lavare insieme tessuti di diversa natura (esclusi lana e seta) con un carico massimo di 3 kg. Si consiglia l'uso di detersivo liquido.

## Impostare la temperatura

Ruotando la manopola TEMPERATURA si imposta la temperatura di lavaggio (vedi Tabella dei programmi a pag. 6). La temperatura si può ridurre sino al lavaggio a freddo (❄).

**Nota.** Per evitare vibrazioni eccessive prima di ogni centrifuga la macchina distribuisce il carico in modo uniforme, questo avviene effettuando delle rotazioni continue del cesto ad una velocità leggermente superiore a quella di lavaggio.

Quando nonostante ripetuti tentativi il carico non viene perfettamente distribuito, la macchina effettua la centrifuga ad una velocità inferiore a quella prevista.

In presenza di eccessivo sbilanciamento la macchina effettua la distribuzione al posto della centrifuga.







Gli eventuali tentativi di bilanciamento possono allungare la durata totale del ciclo fino ad un massimo di 10 minuti.

## Funzioni

Le varie funzioni di lavaggio previste dalla lavabiancheria permettono di ottenere la pulizia e il bianco desiderati. Per attivare le funzioni:

1. premere il tasto relativo alla funzione desiderata, secondo la tabella sottostante;
2. l'accensione del tasto relativo segnala che la funzione è attiva.

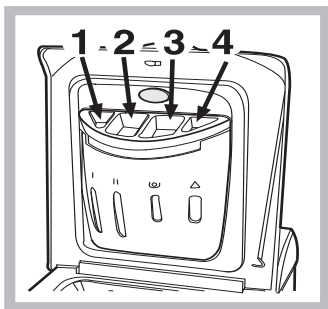
Nota: Il lampeggio veloce del tasto indica che la funzione relativa non è selezionabile per il programma impostato.

Funzioni	Effetto	Note per l'uso	Attiva con i programmi:
<b>Delay Timer</b> 	Ritarda l'avvio della macchina sino a 9 ore.	Premere più volte il tasto fino a far accendere la spia relativa al ritardo desiderato. Alla quinta pressione del tasto la funzione si disattiverà. N.B.: Una volta premuto il tasto Start/Reset, si può modificare il valore del ritardo solo diminuendolo.	<b>Tutti</b>
<b>Antimacchia</b> 	Ciclo di candeggio adatto a eliminare le macchie più resistenti.	Ricordarsi di versare la candeggina nella vaschetta 4 (vedi pag. 8). Non è compatibile con l'opzione STIRA MENO.	<b>2, 3, 4, 5, Risciacquo.</b>
<b>Stira meno</b> 	Riduce le pieghe sui tessuti, agevolando la stiratura.	Impostando questa funzione, i programmi 4, 5, 7 si interromperanno con il bucato in ammollo (Antipiega) e la spia della fase Risciacquo  lampeggerà: - per completare il ciclo premere il tasto START/RESET; - per effettuare solo lo scarico posizionare la manopola sul simbolo relativo  e premere il tasto START/RESET. Non è compatibile con l'opzione ANTIMACCHIA.	<b>3, 4, 5, 7, 8, 9, 10, Risciacquo.</b>
<b>Esclusione Centrifuga</b> 	La macchina non farà il ciclo di centrifuga	Raccomandabile con capi di difficile stiratura	<b>Tutti i programmi escluso 7 e scarico</b>

# Detersivi e biancheria

## Cassetto dei detersivi

Il buon risultato del lavaggio dipende anche dal corretto dosaggio del detersivo: eccedendo non si lava in modo più efficace e si contribuisce a incrostare le parti interne della lavabiancheria e a inquinare l'ambiente.



Alzare il coperchio al di sotto del quale è collocato il cassetto dei detersivi e inserire il detersivo o l'additivo come segue.

### vaschetta 1: Detersivo per prelavaggio (in polvere)

### vaschetta 2: Detersivo per lavaggio (in polvere o liquido)

E' opportuno immettere direttamente il detersivo liquido in vasca a mezzo dell'apposita pallina.

**!** Non usare detersivi per il lavaggio a mano, perché formano troppa schiuma.

### vaschetta 3: Additivi (ammorbidente, ecc.)


Quando si versa l'ammorbidente nel comparto 3, far attenzione a non superare il livello "max" indicato. L'ammorbidente viene automaticamente immesso in macchina durante l'ultimo risciacquo. Al termine del programma di lavaggio nello scomparto 3 rimane un residuo d'acqua. Questa serve per l'immissione di ammorbidenti molto densi, ovvero per diluire quelli concentrati. Se nel comparto 3 rimanesse più acqua del normale, ciò significa che il dispositivo di svuotamento è intasato. Per la pulizia vedi pag.10.

### vaschetta 4: Candeggina

## Ciclo candeggio

La candeggina **tradizionale** si usa per i tessuti resistenti bianchi, quella **delicata** per i tessuti colorati, i sintetici e per la lana.

Nel dosare la candeggina non superare il livello "max" indicato sulla vaschetta 4 (vedi figura).

Per effettuare solo il candeggio versare la candeggina nella vaschetta 4, impostare il programma Risciacquo  e premere il pulsante-funzione Antimacchia.

## Preparare la biancheria

- Suddividere la biancheria secondo:
  - il tipo di tessuto / il simbolo sull'etichetta.
  - i colori: separare i capi colorati da quelli bianchi.
- Vuotare le tasche e controllare i bottoni.
- Non superare i valori indicati, riferiti al peso della biancheria asciutta:

Tessuti resistenti: max 5 kg  
Tessuti sintetici: max 2,5 kg  
Tessuti delicati: max 2 kg  
Lana: max 1 kg

## Quanto pesa la biancheria?

1 lenzuolo 400-500 gr.  
1 federa 150-200 gr.  
1 tovaglia 400-500 gr.  
1 accappatoio 900-1.200 gr.  
1 asciugamano 150-250 gr.

## Capi particolari

**Tende:** piegarle e sistemarle dentro una federa o un sacchetto a rete. Lavarle da sole senza superare il mezzo carico. Utilizzare il programma 7 che esclude in automatico la centrifuga.

**Piumini e giacche a vento:** se l'imbottitura è d'oca o d'anatra si possono lavare nella lavabiancheria. Rivoltare i capi e fare un carico massimo di 2-3 kg, ripetendo il risciacquo una o due volte e utilizzando la centrifuga delicata.

**Scarpe da tennis:** pulirle dal fango. Si possono lavare con i jeans e i capi resistenti, ma non con i capi bianchi.

**Lana:** per ottenere i migliori risultati utilizzare un detersivo specifico e non superare 1 kg di carico.



! La lavabiancheria è stata progettata e costruita in conformità alle norme internazionali di sicurezza. Queste avvertenze sono fornite per ragioni di sicurezza e devono essere lette attentamente.

## Sicurezza generale

- Questo apparecchio è stato concepito esclusivamente per un uso di tipo domestico.
- L'apparecchio non deve essere utilizzato da persone (bambini compresi) con capacità fisiche, sensoriali o mentali ridotte e con esperienze e conoscenze insufficienti, a meno che tale utilizzo non avvenga sotto la supervisione o le istruzioni di una persona responsabile della loro sicurezza. I bambini devono essere sorvegliati per garantire che non giochino con l'apparecchio.
- La lavabiancheria deve essere usata solo da persone adulte e secondo le istruzioni riportate in questo libretto.
- Non toccare la macchina a piedi nudi o con le mani o i piedi bagnati o umidi.
- Non staccare la spina dalla presa della corrente tirando il cavo, bensì afferrando la spina.
- Non toccare l'acqua di scarico, che può raggiungere temperature elevate.
- Non forzare in nessun caso l'oblò: potrebbe danneggiarsi il meccanismo di sicurezza che protegge da aperture accidentali.
- In caso di guasto, in nessun caso accedere ai meccanismi interni per tentare una riparazione.
- Controllare sempre che i bambini non si avvicinino alla macchina in funzione.
- Se dev'essere spostata, lavorare in due o tre persone con la massima attenzione. Mai da soli perché la macchina è molto pesante.
- Prima di introdurre la biancheria controlla che il cestello sia vuoto.

## Smaltimento

- Smaltimento del materiale di imballaggio: attenersi alle norme locali, così gli imballaggi potranno essere riutilizzati.

## • Dismissione degli elettrodomestici

La direttiva Europea 2002/96/CE sui rifiuti di apparecchiature elettriche ed elettroniche (RAEE), prevede che gli elettrodomestici non debbano essere smaltiti nel normale flusso dei rifiuti solidi urbani. Gli apparecchi dismessi devono essere raccolti separatamente per ottimizzare il tasso di recupero e riciclaggio dei materiali che li compongono ed impedire potenziali danni per la salute e l'ambiente. Il simbolo del cestino barrato è riportato su tutti i prodotti per ricordare gli obblighi di raccolta separata. Per ulteriori informazioni, sulla corretta dismissione degli elettrodomestici, i detentori potranno rivolgersi al servizio pubblico preposto o ai rivenditori.

## Risparmiare e rispettare l'ambiente

### Tecnologia a servizio dell'ambiente: risparmiare detersivo, acqua, energia e tempo

- Per non sprecare risorse bisogna utilizzare la lavabiancheria con il massimo carico. Un carico pieno al posto di due mezzi fa risparmiare fino al 50% di energia.
- Il prelavaggio è necessario solo per biancheria molto sporca. Evitarlo fa risparmiare detersivo, tempo, acqua e tra il 5 e il 15% di energia.
- Trattando le macchie con uno scioglimacchia o lasciandole in ammollo prima del lavaggio, si riduce la necessità di lavare ad alte temperature. Un programma a 60°C invece di 90°C o uno a 40°C invece di 60°C, fa risparmiare fino al 50% di energia.
- Dosare bene il detersivo in base alla durezza dell'acqua, al grado di sporco e alla quantità di biancheria evita sprechi e protegge l'ambiente: pur biodegradabili, i detersivi contengono elementi che alterano l'equilibrio della natura. Inoltre evitare il più possibile l'ammorbidente.
- Effettuando i lavaggi dal tardo pomeriggio fino alle prime ore del mattino si collabora a ridurre il carico di assorbimento delle aziende elettriche. La funzione Delay Timer (vedi pag. 7) aiuta molto a organizzare i lavaggi in tal senso.
- Se il bucato deve essere asciugato in un asciugatore, selezionare un'alta velocità di centrifuga. Poca acqua nel bucato fa risparmiare tempo ed energia nel programma di asciugatura.

# Manutenzione e cura

## Escludere acqua e corrente elettrica

- Chiudere il rubinetto dell'acqua dopo ogni lavaggio. Si limita così l'usura dell'impianto idraulico della lavabiancheria e si elimina il pericolo di perdite.
- Staccare la spina della corrente quando si pulisce la lavabiancheria e durante i lavori di manutenzione.

## Pulire la lavabiancheria

- La parte esterna e le parti in gomma possono essere puliti con un panno imbevuto di acqua tiepida e sapone. Non usare solventi o abrasivi.

## Curare Coperchio e cestello

- Lasciare sempre socchiuso il coperchio per evitare che si formino cattivi odori.

## Pulire la pompa

La lavabiancheria è dotata di una pompa autopulente che non ha bisogno di manutenzione. Può però succedere che piccoli oggetti (monete, bottoni) cadano nella precamera che protegge la pompa, situata nella parte inferiore di essa.

- ! Assicurarsi che il ciclo di lavaggio sia terminato e staccare la spina.

## Smontaggio:

Esercitare una leggera pressione sul pulsante sulla parte anteriore del cassetto detersivo e tirarlo verso l'alto (fig. 1).



Fig. 1

## Pulizia:

Pulire quindi il cassetto sotto il rubinetto (fig.3) utilizzando anche un semplice spazzolino da denti e, sfilata la coppia di sifoncini inseriti nella parte superiore degli scomparti 1 e 2 (fig. 4), controllare che gli stessi non siano ostruiti e risciacquarli.

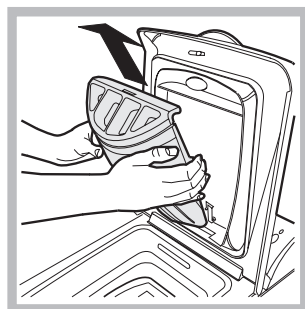


Fig. 2

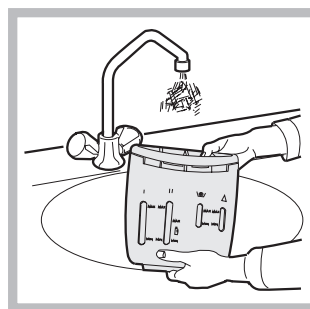


Fig. 3

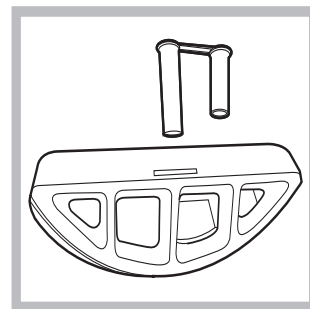
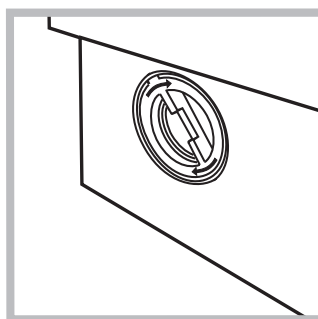
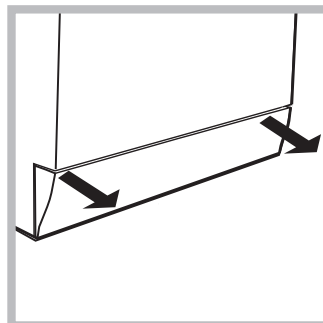


Fig. 4

## Rimontaggio:

Non dimenticare di reinserire la coppia di sifoncini negli appositi alloggiamenti e rimettere infine il cassetto nella sua sede agganciandolo (fig. 4, 2, 1).

Per recuperare eventuali oggetti caduti nella precamera:



1. rimuovere il pannello di copertura sul lato anteriore della lavabiancheria tirando con le mani dai lati dello zoccolo (vedi figura);
2. svitare il coperchio ruotandolo in senso antiorario (vedi figura); è normale che fuoriesca un pò d'acqua;
3. pulire accuratamente l'interno;
4. riavvitare il coperchio;
5. rimontare il pannello assicurandosi, prima di spingerlo verso la macchina, di aver inserito i ganci nelle apposite asole.

## Controllare il tubo di alimentazione dell'acqua

- ! Non utilizzare mai tubi già usati.

Controllare il tubo di alimentazione almeno una volta all'anno. Se presenta screpolature e fessure va sostituito: durante i lavaggi le forti pressioni potrebbero provocare improvvise spaccature.

Può accadere che la lavabiancheria non funzioni. Prima di telefonare all'Assistenza (vedi "Assistenza"), controllare che non si tratti di un problema facilmente risolvibile aiutandosi con il seguente elenco.

## Anomalie:

## Possibili cause / Soluzione:

### La lavabiancheria non si accende.

- La spina non è inserita nella presa della corrente, o non abbastanza da fare contatto.
- In casa non c'è corrente.

### Il ciclo di lavaggio non inizia.

- Lo sportello non è ben chiuso.
- Il tasto ACCENSIONE/SPEGNIMENTO non è stato premuto.
- Il tasto AVVIO/PAUSA non è stato premuto.
- Il rubinetto dell'acqua non è aperto.
- Si è impostato un ritardo sull'ora di avvio (PARTENZA RITARDATA, vedi "Personalizzazioni").

### La lavabiancheria non carica acqua (lampeggia velocemente la spia della prima fase di lavaggio).

- Il tubo di alimentazione dell'acqua non è collegato al rubinetto.
- Il tubo è piegato.
- Il rubinetto dell'acqua non è aperto.
- In casa manca l'acqua.
- Non c'è sufficiente pressione.
- Il tasto AVVIO/PAUSA non è stato premuto.

### La lavabiancheria carica e scarica acqua di continuo.

- Il tubo di scarico non è installato fra 65 e 100 cm da terra (vedi "Installazione").
  - L'estremità del tubo di scarico è immersa nell'acqua (vedi "Installazione").
  - Lo scarico a muro non ha lo sfiato d'aria.
- Se dopo queste verifiche il problema non si risolve, chiudere il rubinetto dell'acqua, spegnere la lavabiancheria e chiamare l'Assistenza. Se l'abitazione si trova agli ultimi piani di un edificio, è possibile che si verifichino fenomeni di sifonaggio, per cui la lavabiancheria carica e scarica acqua di continuo. Per eliminare l'inconveniente sono disponibili in commercio apposite valvole anti-sifonaggio.

### La lavabiancheria non scarica o non centrifuga.

- Il programma non prevede lo scarico: con alcuni programmi occorre avviarlo manualmente.
- È attiva la funzione STIRAMENO: per completare il programma premere il tasto AVVIO/PAUSA ("Personalizzazioni").
- Il tubo di scarico è piegato (vedi "Installazione").
- La condotta di scarico è ostruita.

### La lavabiancheria vibra molto durante la centrifuga.

- Il cestello, al momento dell'installazione, non è stato sbloccato correttamente (vedi "Installazione").
- La lavabiancheria non è in piano (vedi "Installazione").
- La lavabiancheria è stretta tra mobili e muro (vedi "Installazione").

### La lavabiancheria perde acqua.

- Il tubo di alimentazione dell'acqua non è ben avvitato (vedi "Installazione").
- Il cassetto dei detersivi è intasato (per pulirlo vedi "Manutenzione e cura").
- Il tubo di scarico non è fissato bene (vedi "Installazione").

### La spia AVVIO/PAUSA (arancione) e le spie delle funzioni lampeggiano velocemente.

- Spegnerla macchina e togliere la spina dalla presa, attendere circa 1 minuto quindi riaccenderla. Se l'anomalia persiste, chiamare l'Assistenza.

### Si forma troppa schiuma.

- Il detersivo non è specifico per lavabiancheria (deve esserci la dicitura "per lavatrice", "a mano e in lavatrice", o simili).
- Il dosaggio è stato eccessivo.

## Prima di contattare l'Assistenza:

- Verificare se l'anomalia può essere risolta da soli (vedi "Anomalie e rimedi").
- Riavviare il programma per controllare se l'inconveniente è stato ovviato;
- In caso negativo, contattare il Numero Unico 199.199.199\*;
- ! Non ricorrere mai a tecnici non autorizzati.

## Comunicare:

- il tipo di anomalia;
- il modello della macchina (Mod.);
- il numero di serie (S/N);

Queste informazioni si trovano sulla targhetta applicata nella parte posteriore della lavabiancheria.

## Assistenza Attiva 7 giorni su 7



ASSISTENZA - RICAMBI - ACCESSORI  
**199.199.199**  
NUMERO UNICO

Se nasce il bisogno di assistenza o manutenzione basta chiamare il Numero Unico 199.199.199\* per essere messi subito in contatto con il Centro Assistenza Tecnica più vicino al luogo da cui si chiama.  
È attivo 7 giorni su 7, sabato e domenica compresi, e non lascia mai inascoltata una richiesta.

\* Al costo di 14,25 centesimi di Euro al minuto (iva inclusa) dal Lun. al Ven. dalle 08:00 alle 18:30, il Sab. dalle 08:00 alle 13:00 e di 5,58 centesimi di Euro al minuto (iva inclusa) dal Lun. al Ven. dalle 18:30 alle 08:00, il Sab. dalle 13:00 alle 08:00 e i giorni festivi, per chi chiama da telefono fisso.

Per chi chiama da radiomobile le tariffe sono legate al piano tariffario dell'operatore telefonico utilizzato.