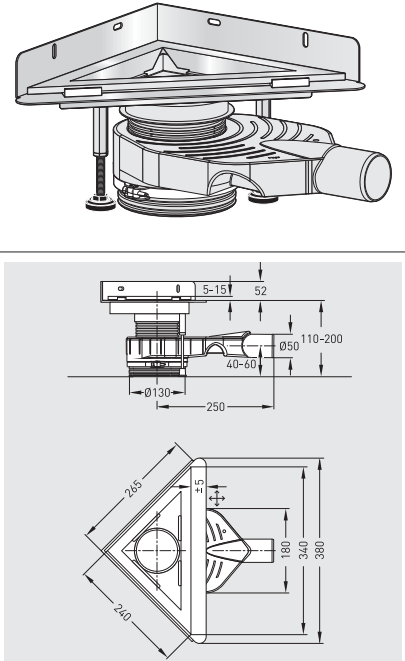
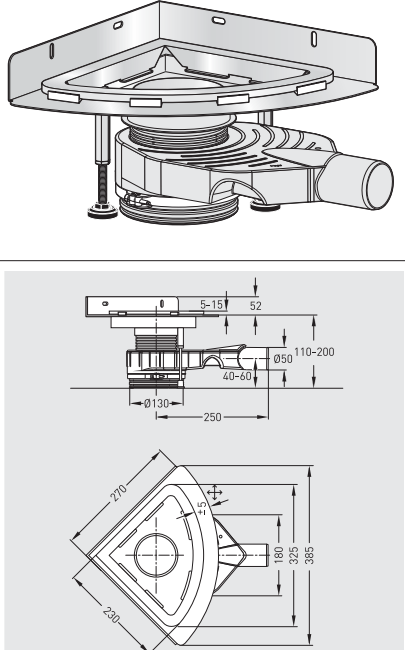


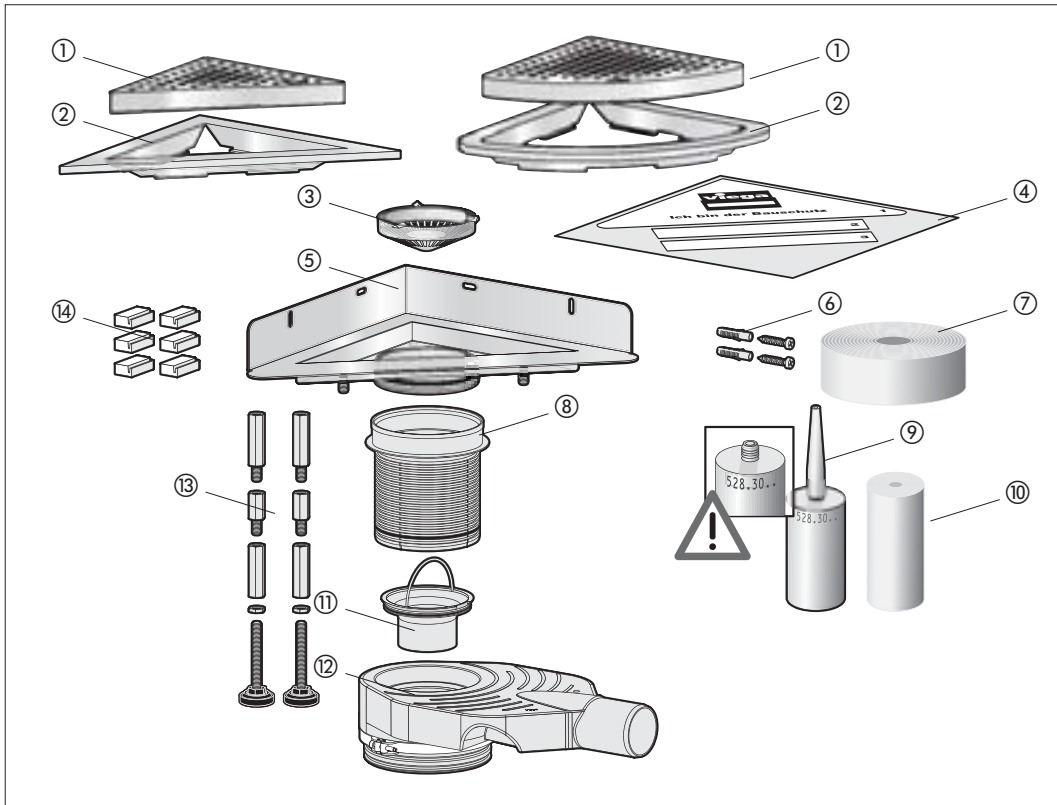
Scarico angolare Advantix

Modello 4972.80 / 4972.81 / 4973.80 / 4973.81

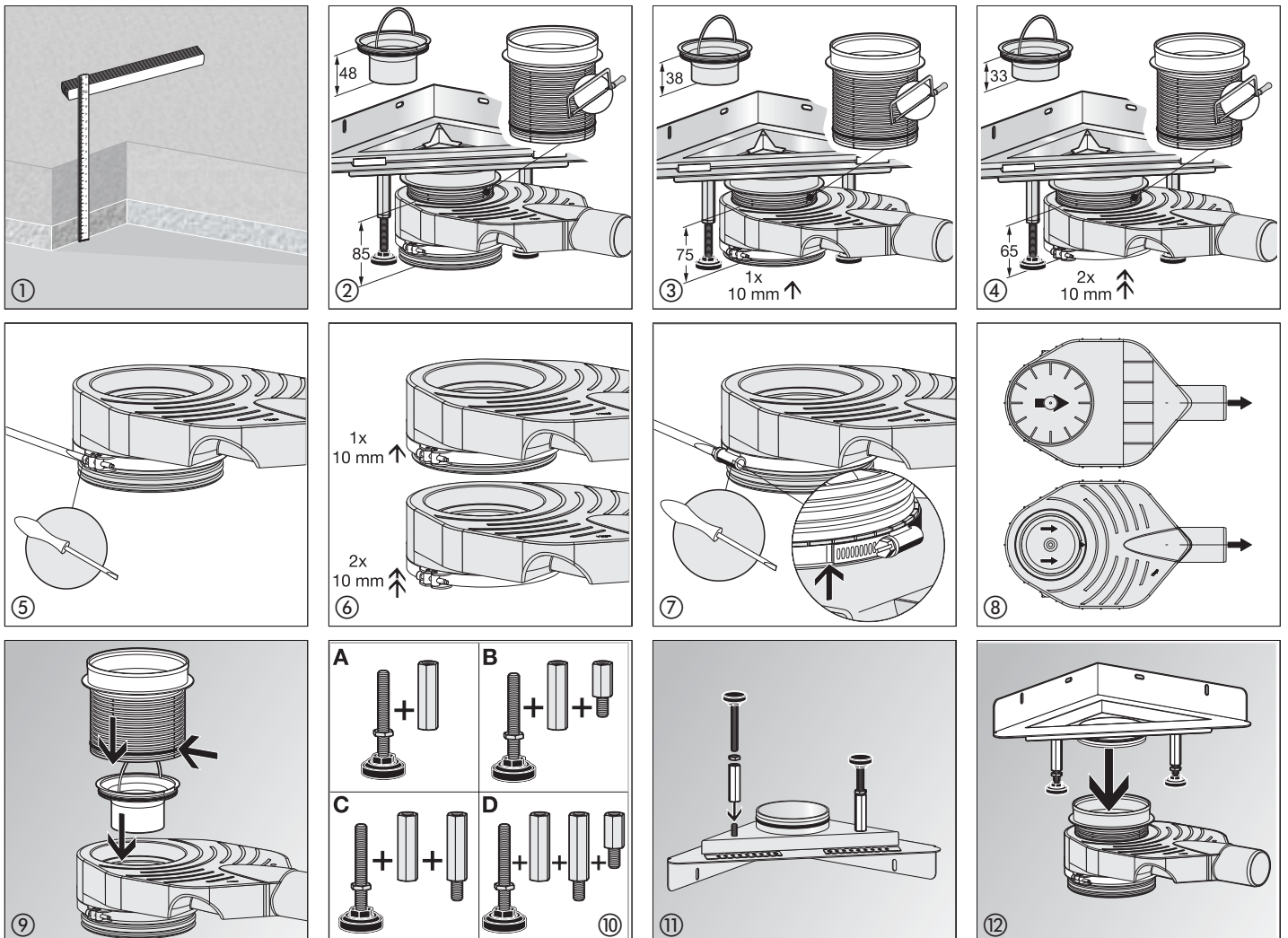
A

	Modell	Art.-Nr.
	<p>4972.80 4972.81</p>	<p>592 363 619 794</p>
	<p>4973.80 4973.81</p>	<p>592 370 619 800</p>

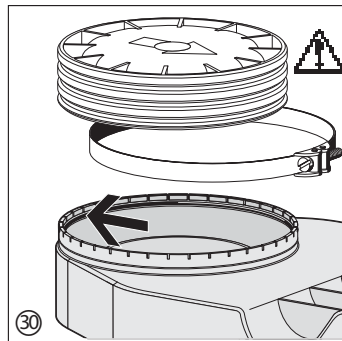
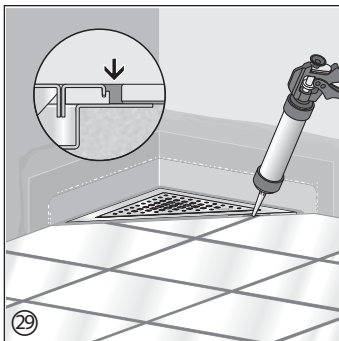
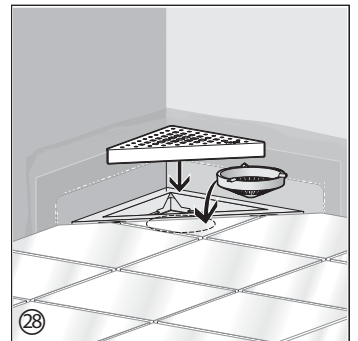
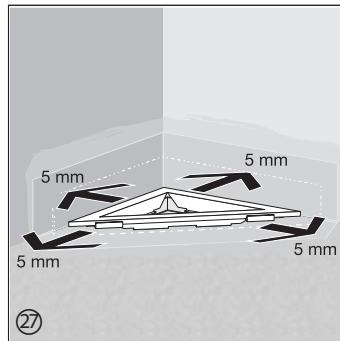
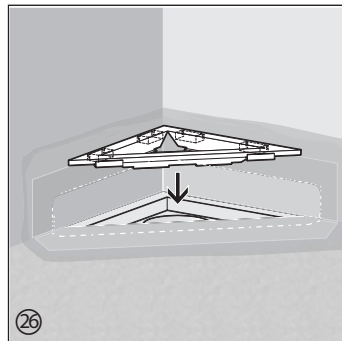
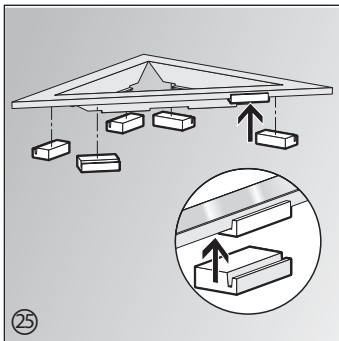
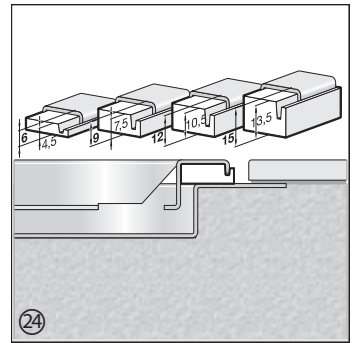
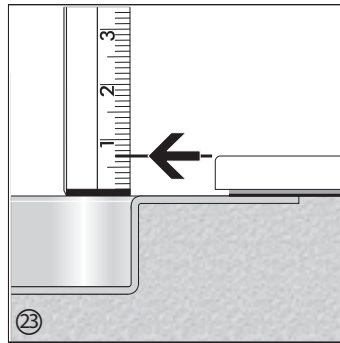
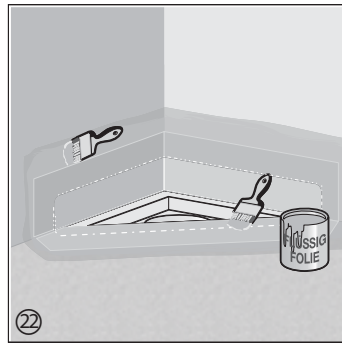
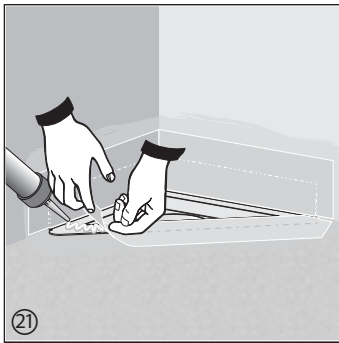
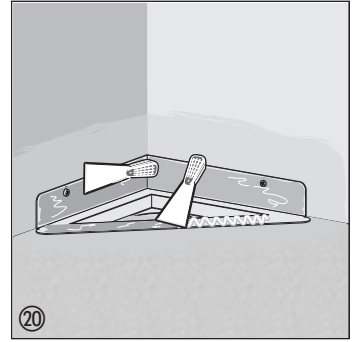
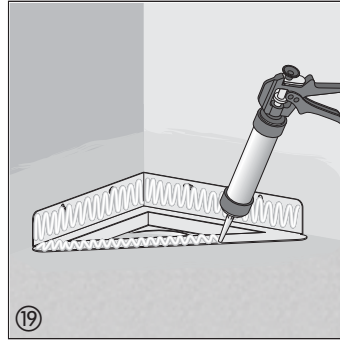
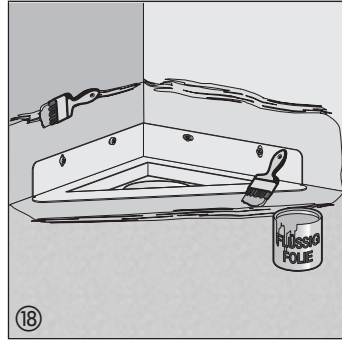
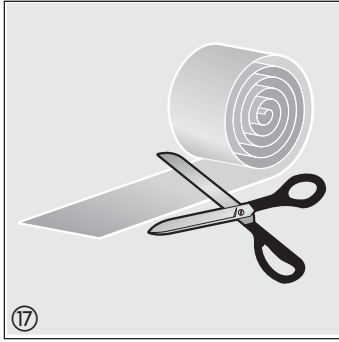
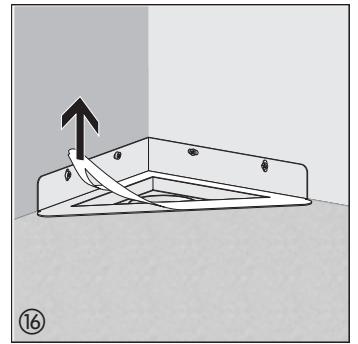
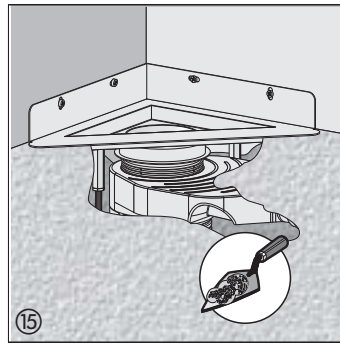
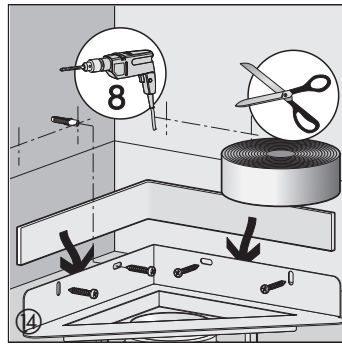
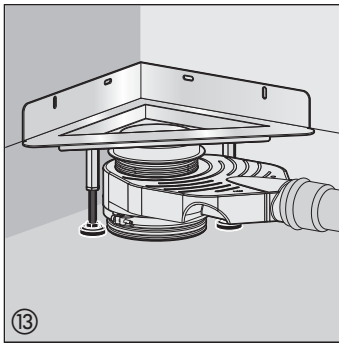
B



C



C



① Istruzioni per l'uso dello scarico angolare Advantix

Utilizzo corretto

Lo scarico angolare Advantix è adatto per l'impiego in docce piastrellate. Si possono introdurre solo acque di scarico domestiche con temperature fino a 95 °C. Non è consentito introdurre altri liquidi, ad es. detersivi, in quanto potrebbero danneggiare i sanitari, i componenti dello scarico e i materiali dei tubi, in particolare se il pH è ≤ 4. L'installazione deve essere eseguita da aziende specializzate nel rispetto delle normative edili. Prima di iniziare il montaggio, assicurarsi che la capacità di scarico dello scarico angolare Advantix sia sufficiente per la quantità d'acqua prevista. Lo scarico angolare è conforme alla norma DIN EN 274.

A

Modello	Art.	Descrizione del prodotto
4972.80	592 363	Scarico angolare Advantix, diritto, con staffa a parete, di acciaio inossidabile 1.4301, con cornice opaca, altezza da 110 mm a 200 mm, capacità di scarico a norma DIN EN 1253, da 0,8 l/s a 1,1 l/s, con piedini di montaggio, con cornice griglia regolabile in altezza e lateralmente, scarico con altezza della colonna d'acqua regolabile da 35 a 50 mm, in versione antiriflusso e con possibilità di accesso per la pulizia della tubazione di collegamento, con tubo ad immersione e filtro impurità asportabile, prolunga, con flangia di isolamento, nastro di isolamento acustico, materiale di fissaggio e guaina impermeabilizzante Schlüter-KERDI, collante per l'impiego di primer liquido o guaine impermeabilizzanti (ad es. KERDI) per strutture a letto sottile (ad es. docce piastrellate), classe di carico K=300 kg
4972.81	619 794	Scarico angolare Advantix, diritto, con staffa a parete, v. modello 4972.80 con cornice lucida
4973.80	592 370	Scarico angolare Advantix, semicircolare, con staffa a parete, di acciaio inossidabile 1.4301, con cornice opaca, altezza da 110 mm a 200 mm, capacità di scarico a norma DIN EN 1253, da 0,8 l/s a 1,1 l/s, con piedini di montaggio, con cornice agriglia regolabile in altezza e lateralmente, scarico con altezza della colonna d'acqua regolabile da 35 e 50 mm, in versione antiriflusso e con possibilità di accesso per la pulizia della tubazione di collegamento, con tubo ad immersione e filtro impurità asportabile, prolunga, con flangia di isolamento, nastro di isolamento acustico, materiale di fissaggio e guaina impermeabilizzante Schlüter-KERDI, collante per l'impiego di primer liquido o guaine impermeabilizzanti (ad es. KERDI) per strutture a letto sottile (ad es. docce piastrellate), classe di carico K=300 kg
4973.81	619 800	Scarico angolare Advantix, semicircolare, con staffa a parete, v. modello 4973.80 con cornice lucida

① Istruzioni per l'uso dello scarico angolare Advantix

B Componenti

- ① Griglia non compresa nella fornitura (v. listino prezzi)
- ② Cornice griglia diritta e semicircolare, regolabile in altezza e lateralmente
- ③ Filtro impurità
- ④ Protezione da cantiere
- ⑤ Corpo dello scarico e flangia di isolamento
- ⑥ Viti e tasselli
- ⑦ Nastro di isolamento acustico
- ⑧ Prolunga
- ⑨ Collante
- ⑩ Guaina impermeabilizzante
- ⑪ Tubo ad immersione
- ⑫ Sifone
- ⑬ Piedini regolabili in altezza
- ⑭ Distanziali

① Istruzioni per l'uso dello scarico angolare Advantix

C Montaggio

In fase di progettazione attenersi alle quote di montaggio minime! (V. fig. A, pag. 1)


Indicazioni sull'uso del collante / v. fig. B a pagina 2

Non utilizzare collanti che hanno più di 18 mesi!

La data di confezionamento è riportata sul bordo superiore della cartuccia. La prima cifra indica l'anno, le due cifre seguenti la settimana.


Es. »528.30...« Data di confezionamento: 28ª settimana del 2005«

Fasi del montaggio

- ① Determinare l'altezza del massetto – alla consegna l'unità base è alta 200 mm.
- ② Se si desidera un'altezza di montaggio compresa tra i 130 e i 200 mm, accorciare opportunamente la prolunga. La colonna d'acqua rimane di 50 mm e la lunghezza del tubo ad immersione di 48 mm.
- ③ Se si desidera un'altezza di montaggio compresa tra i 120 e i 129 mm, spingere di una tacca la parte inferiore del sifone (1 x 10 mm). La regolazione fine viene effettuata attraverso la prolunga. La colonna d'acqua si riduce a 40 mm e la lunghezza del tubo ad immersione a 38 mm.
- ④ Se si desidera un'altezza di montaggio compresa tra i 110 e i 119 mm, spingere di due tacche la parte inferiore del sifone (2 x 10 mm). La regolazione fine viene effettuata attraverso la prolunga. La colonna d'acqua si riduce a 35 mm e la lunghezza del tubo ad immersione a 33 mm.
- ⑤ Svitare l'anello di fissaggio con un cacciavite. Operazione da effettuare solo se si eseguono i punti [3] e [4]
- ⑥ Rimuovere l'anello di fissaggio e regolare la parte inferiore del sifone a passi di 10 mm. Operazione da effettuare solo se si eseguono i punti [3] e [4] 
- ⑦ Serrare la vite dell'anello di fissaggio applicando $2,5 \text{ Nm} \pm 0,2 \text{ Nm}$. In alternativa è possibile serrare l'estremità dell'anello di fissaggio fino a raggiungere i contrassegni, o fino a raggiungere una posizione intermedia tra i contrassegni. Operazione da effettuare solo se si eseguono i punti [3] e [4]
- ⑧ Le frecce situate sulla parte inferiore devono essere allineate in direzione dell'uscita.
- ⑨ Inserire il tubo ad immersione e la prolunga con gli o-ring.
- ⑩ Altezza scarico angolare
A = 110–140 mm
B = 140–165 mm
C = 170–190 mm
D = 190–215 mm
- ⑪ Avvitare i piedini di regolazione altezza. Applicare i cappucci di gomma.
- ⑫ Incollare la protezione da cantiere. Inserire l'unità di base con sifone e o-ring nella prolunga.
- ⑬ Allineare orizzontalmente lo scarico angolare mediante i piedini di regolazione. Fissare la posizione con dei controdadi. La messa a terra è possibile in corrispondenza dell'apposita linguetta.
- ⑭ Incollare sul retro della staffa a parete il nastro di isolamento acustico. Con le viti fissare il corpo dello scarico alla parete. In caso di superfici di pareti piane con strati di collante sottili, concordare la profondità di installazione della staffa a parete con il piastrellista. Se necessario incassare la staffa nella parete.
- ⑮ Aprire l'ancoraggio alla malta. Coprire lo scarico angolare con il massetto fino ai piedini anteriori. Non è necessario coprire l'intera superficie dello scarico.
- ⑯ Rimuovere la pellicola protettiva dalla cornice griglia.

① Istruzioni per l'uso dello scarico angolare Advantix

C Fasi del montaggio, v. pag. 2 e 3

- ⑰ Tagliare le strisce di guaina impermeabilizzante in modo che durante il montaggio si sovrappongano.
- ⑱ Applicare il primo strato di primer liquido sulla parete e sul pavimento.
- ⑲ Applicare il collante in dotazione sulla flangia di isolamento. Prestare attenzione alla data di scadenza!
- ⑳ Distribuire uniformemente il prodotto utilizzando una spatola dentata.
- ㉑ Applicare le strisce e premerle saldamente. Con il collante incollare le strisce che si sovrappongono.
- ㉒ Applicare il secondo strato di primer liquido. Le strisce devono essere coperte dal primer liquido.
- ㉓ Determinare il bordo superiore delle piastrelle.
- ㉔ Scegliere i distanziali idonei per compensare l'altezza. 4,5 mm, 7,5 mm, 10,5 mm, 13,5 mm.
- ㉕ Innestare ad intervalli regolari i distanziali scelti sotto la cornice griglia.
- ㉖ Inserire la cornice griglia.
- ㉗ La cornice griglia può essere regolata su tutti i lati di 5 mm.
- ㉘ Piastrellare il pavimento assicurando la necessaria pendenza per lo scarico. Inserire il filtro. Applicare la griglia.
- ㉙ Siliconare la fuga tra la cornice griglia e le piastrelle.
- ㉚  **Avvertenza:** nel caso in cui sia necessario correggere la regolazione in altezza, la parte inferiore del sifone può essere nuovamente estratta. Se ciò non è possibile, spingere la parte inferiore del sifone all'interno dello scarico. A questo punto estrarre la parte inferiore del sifone. L'o-ring va lubrificato e inserito in sede. Spingere quindi la parte inferiore del sifone fino al punto desiderato all'interno dello scarico.