



## FAUSTI STEFANO SRL

Via M. Dell'Indipendenza, 70  
25060 Marcheno (BS)  
+39 030 861475 - 8960220 - 217



since 1948



# FAUSTI®

[www.faustistefanoarms.com](http://www.faustistefanoarms.com)

## Sovrapposti - Over and under

Manuale D'istruzione - Instruction Manual

**MANUALE D'USO  
FUCILI SOVRAPPOSTI**  
per tutti i modelli da caccia, tiro e sporting  
**leggere attentamente le istruzioni prima di usare l'arma**

**OVER AND UNDER GUNS  
OWNER'S MANUAL**  
For all Hunting, Competition and Sporting model  
**Read carefully before using your firearm.**



*Grazie per aver scelto Fausti*

*Thank you for choosing Fausti*

**Italia - Italy**

**Punzoni di prova ufficiali del Banco Nazionale di Prova di Gardone Val Trompia (Brescia)  
Official Proof Stamps Gardone Val Trompia Proof House (Brescia - Italy)**

Punzone distintivo del Banco di Prova di Gardone Val Trompia opposto su tutte le Armi  
*Gardone Val Trompia Proof House Stamp (to be stamped on all firearms)*



Prova definitiva a polvere nera  
*Black powder proof stamp*



PN

Prova definitiva a polvere senza fumo  
*Smokeless powder proof Stamp*



PSF

Prova facoltativa a polvere senza fumo  
*Optional additional proof with smokeless powder*



PSF

Punzone di "Conferma catalogo nazionale delle armi italiano"  
*"Italian national catalogue of firearms" stamp*



G T

Punzone di prova  
*Reproofing stamp*



R

Punzone prova con pallini di acciaio  
*Steel-shot proof stamp*



Marchio controllo delle munizioni  
*Ammunition control mark*



C P

## **FUCILI SOVRAPPOSTI**

### **MANUALE D'ISTRUZIONE**

- Valido per tutti i modelli da caccia, tiro e competizione.
- Leggere scrupolosamente tutte le istruzioni riportate prima di utilizzare l'arma.

### **NOTE PER LA SICUREZZA**

- Anche se pensate di essere esperti nell'utilizzo delle armi da fuoco non date mai nulla per scontato e leggete attentamente il presente manuale destinato a tutti i neofiti e non.
- L'utilizzo in maniera sicura delle armi da fuoco richiede addestramento, disciplina e prudenza. Per la loro natura e la loro funzione, le armi da fuoco sono strumenti mortali e non devono essere maneggiate con trascuratezza od impropriamente in quanto l'uso incauto può determinare ferite gravi o mortali.
- Le armi da fuoco raramente causano incidenti dovuti al loro malfunzionamento, statisticamente questi incidenti sono causati dalla mancata osservanza delle regole fondamentali di sicurezza. Si è purtroppo riscontrato che tali regole vengono trasgredite sia da tiratori esperti che da dilettanti o tiratori alle prime esperienze. Per questo motivo è bene ricordare sempre le regole di base per un sicuro e corretto utilizzo dell'arma. E' consigliabile leggere e rileggere più volte tali norme in modo da memorizzarle e far divenire il loro utilizzo una buona abitudine da non scordare.
- Rivolgetevi ad un istruttore nel caso in cui abbiate dei dubbi sulle vostre cognizioni dell'arma o alle vostre abilità di utilizzo in totale sicurezza di questa o di qualsiasi altro tipo di arma da fuoco. Ci sono negozi specializzati, Club, circoli sportivi che organizzano corsi personalizzati: approfittatene. Nel caso in cui risiediate in zone non raggiunte da questi servizi potete sempre rivolgervi alla Associazione Nazionale Armi da Fuoco che vi darà la sua assistenza.
- Chi possiede un arma né è sempre responsabile (24 ore su 24). L'arma deve sempre essere conservata ed utilizzata in sicurezza e il proprietario deve sempre adottare tutte le cautele necessarie affinché la situazione di sicurezza non cambi. Non saranno ammesse imprecisioni, omissioni o dimenticanze. La responsabilità dell'ar-

ma ricade interamente e completamente sul proprietario che non potrà delegarla a nessun altro.

- **Attenzione:** non esiste arma da fuoco che possa essere costruita a prova di incidente. Essa non è nient'altro che una macchina senza facoltà di giudizio e risponde solo ed esclusivamente alle azioni del proprietario senza distinzione fra le azioni assennate o stupide. L'unico dispositivo di sicurezza veramente efficace per un'arma è il comportamento del suo proprietario il quale deve essere sempre prudente e non deve mai dimenticare che una sua disattenzione può provocare una tragedia.

### **CONOSCERE LA VOSTRA ARMA**

A prima vista molte armi di diversi modelli e marche possono sembrare equivalenti. Così non è; infatti ogni arma si differenzia dalle altre sia per il funzionamento che per la disposizione e il compito dei vari comandi. Leggete e memorizzate attentamente questo manuale. Imparate a conoscere tutte le caratteristiche tecniche e di funzionamento della vostra arma prima di procedere all'imbracciatura e al brandeggio. Fate fare lo stesso ad eventuali persone che imbracceranno la vostra arma.

Ogni arma dovrebbe avere il suo manuale di istruzioni; nel caso voi abbiate delle armi sprovviste di tale manuale contattate il costruttore e fatevene inviare una copia.

Se per qualsiasi motivo non fosse possibile reperire il manuale potete recarvi presso una qualsiasi biblioteca e consultare uno dei molti libri pubblicati che contengono informazioni inerenti le armi da fuoco fuori produzione od obsolete.

### **GLI INFORTUNI POSSONO ESSERE EVITATI GRAZIE ALLA VOSTRA CONOSCENZA DELL'ARMA**

La nostra arma è stata studiata e costruita per fornire il massimo della sicurezza. Deve però essere utilizzata correttamente.

Essa, come tutte le armi, non riconosce l'intelligenza o la stupidità di chi la utilizza e può quindi diventare molto pericolosa se non vengono scrupolosamente seguite le seguenti regole di base:

## LEGGERE CON ATTENZIONE

1. non puntate mai in nessuno caso il fucile, sia esso carico o scarico, verso qualsiasi cosa a cui non intendiate sparare.
2. maneggiate sempre l'arma come se fosse carica.
3. Prendete lezioni da un'istruttore qualificato prima di brandeggiare qualsiasi arma.
4. l'arma è dotata di un dispositivo meccanico di sicura, che non deve rimpiazzare in nessun caso il buon senso del tiratore.
5. le dita vanno tenute lontane dal grilletto fino a quando non avete mirato e siete pronti per sparare al bersaglio.
6. controllate sempre che il fucile sia scarico prima di riporlo, pulirlo o cambiare gli strozzatori; non posizionate mai un'arma carica in verticale contro un qualsiasi appoggio, potrebbe cadere con forza bastante a causare una partenza di colpi accidentali.
7. scaricate sempre l'arma prima di riporla in macchina o di entrare in un edificio popolato.
8. non lasciate mai l'arma incustodita sia essa carica o scarica.
9. conservate secondo legge le armi e le munizioni. Non tenete mai armi e munizioni nello stesso luogo, tenetele lontane dalla portata dei bambini e dalle persone inesperte in genere, mettetele in un luogo chiuso a chiave.
10. il buon funzionamento della sicura non va mai provato premendo il grilletto a meno che voi siate del tutto sicuri che l'arma sia scarica e che non sia puntata verso delle persone.
11. prima di sparare siate certi del bersaglio da colpire.
12. non utilizzate mai armi sotto l'effetto di alcool, droghe o medicinali che possono limitare la vostra capacità motoria o di giudizio.
13. non tirate mai verso di voi l'arma afferrandola dal vivo di volata; non effettuate movimenti pericolosi quali arrampicamenti su alberi, salto di fossi o scavalco di ostacoli con l'arma carica.
14. caricate e scaricate il fucile sempre all'aperto e con la bocca del fucile direzionata verso un punto sicuro.

15. se tirato il grilletto la vostra arma non dovesse sparare immediatamente, tenetela puntata verso il bersaglio per almeno 30 secondi e inserite la sicura. A volte questi ritardi nello sparo si possono verificare a causa di una lenta iniezione delle cartucce. Sempre con la sicura inserita, aprite il fucile ed estraete manualmente la cartuccia non sparata.
16. Non indirizzate mai lo sparo contro superfici dure e piane o nell'acqua; questi tipi di bersagli facilitano il rimbalzo dei pallini o della pallottola.
17. controllate sempre che l'arma che ricevete sia scarica.
18. non puntate mai la bocca dell'arma verso una persona e non mettete mai ne mani ne altre parti del corpo davanti ad essa. Osservando questa regola si eviteranno rischi di ferimento nel caso di una eventuale scarica accidentale.
19. assicuratevi sempre che le cartucce che utilizzate siano del calibro giusto per il vostro fucile e che non siano né danneggiate né malformate. Non dimenticatevi che nel caso di utilizzo di una cartuccia calibro 20 con un arma di calibro 12 potrà succedere che la cartuccia attraversi la camera di scoppio fermandosi nella canna. Nel caso in cui venga poi introdotta nella stessa arma una cartuccia calibro 12 e venga fatto fuoco la canna potrebbe scoppiare e recare ferite gravi, anche mortali
20. togliete la sicura solo quando siete pronti allo sparo.
21. non sparate a vuoto in quanto questa operazione potrebbe deteriorare l'arma.
22. se avete il sospetto che qualcosa possa aver ostruito le canne del vostro fucile, scaricate subito l'arma e controllate all'interno le canne per tutta la loro lunghezza. Non soffermatevi solo alla camera di scoppio.
23. la vostra arma è uno strumento di precisione e come tale dovete trattarla.
24. vi sconsigliamo assolutamente l'impiego di munizioni ricaricate o vecchie, possono essere pericolose.
25. non tentate di modificare la forza di tiro del grilletto in quanto andrete a modificare l'assetto dell'arresto del cane creando i presupposti per scariche accidentali.  
**Qualsiasi modifica apportata all'arma ne rende in ogni caso nulla la garanzia.**
26. se intendete utilizzare munizioni Steel Shot accertatevi che il vostro fucile sia predisposto al loro impiego. Nel caso in cui il vostro fucile presenti sul manicotto delle

canne il “Giglio Francese” esso è abilitato all'uso di dette munizioni. ( Fig. 1).

## **CONTATTATECI PER QUALSIASI DUBBIO RIGUARDANTE IL FUNZIONAMENTO DELL'ARMA O GLI ARGOMENTI RELATIVI ALLA SICUREZZA.**

### **AVVERTENZA**

Le nostre armi sono state costruite per funzionare regolarmente con i pezzi originali della nostra casa. Il vostro fucile è razionalmente costituito da tanti componenti che si collegano in maniera perfetta tra di loro; qualsiasi modifica può compromettere l'esatto funzionamento dell'arma, così come il montaggio sbagliato della stessa, e causare danni gravi a cose o persone. Per questo motivo qualsiasi eventuale intervento di riparazione deve essere effettuato dal costruttore o da riparatori autorizzati. **Qualsiasi intervento non autorizzato annullerà la garanzia dell'arma.**

### **PROTEZIONI: OCCHI E ORECCHIE (Fig. 2)**

Quando utilizzate la vostra arma mettete sempre le cuffie per la protezione acustica e gli occhiali adatti. Anche le persone accanto a voi devono indossare simili protezioni.

La protezione degli occhi è necessaria in quanto fuoriuscite di particelle di polvere, gas, lubrificante, residui di carbonio, particelle metalliche o altri residui possono uscire da un'arma da fuoco nel corso del suo normale utilizzo.

L'esposizione prolungata e continuata al rumore può, se non indossate regolarmente le cuffie, causare perdita d'udito anche permanente.

### **MUNIZIONAMENTO**

1. Utilizzate solo ed esclusivamente cartucce prodotte industrialmente secondo la normativa Cip ( o per altre nazioni da organismo equivalente), originali e di qualità. Non utilizzate mai in nessun caso cartucce danneggiate, deformate, corrose, bagnate o sporche.

Non utilizzate spray detergenti o lubrificanti direttamente sulle munizioni o in punti dell'arma che andranno a stretto contatto con le cartucce in quanto il contatto con

queste sostanze può rendere le munizioni malfunzionanti ed estremamente pericolose. Utilizzate solo cartucce del calibro compatibile con la camera di scoppio del vostro fucile.

2. **l'utilizzo di munizionamento non standard, ricaricato, caricato a mano, "rifabbricato" o ricaricato in maniera non adeguata renderà nulle tutte le garanzie dell'arma.** Le cartucce caricate in maniera non idonea sono molto pericolose e possono causare sia danni al tiratore che alle persone che lo circondano sia danni all'arma. Impiegare sempre munizionamento in linea con gli standard stabiliti dalle regole CIP o dall'equivalente organismo nelle rispettive nazioni.
3. un'eccessiva pressione all'interno della camera di scoppio o delle canne durante lo sparo può causare danni gravi sia all'utilizzatore dell'arma sia ad eventuali terzi nonché danno all'arma stessa. Tale eccesso di pressione può essere determinato da cartucce non caricate in modo adeguato, da un sovraccarico di polvere propellente o da un'ostruzione delle canne. L'impiego di munizioni danneggiate, sporche o corrose può condurre all'esplosione della cartuccia con relativo danno a carico del fucile o delle persone a causa dell'improvvisa fuori uscita di gas propellente ad alta pressione dal fucile.

#### **SMETTETE IMMEDIATAMENTE DI SPARARE**

4. In caso di:
  - Difficoltà in fase di inserimento delle munizioni nella camera;
  - Percezione di una resistenza insolita nel caricamento;
  - Mancato sparo della cartuccia;
  - Mancata espulsione delle munizioni sparate;
  - Riscontrata presenza di grani di polvere da sparo non combusta nel meccanismo;
  - Sparo debole o anormale.

In questi casi potrebbe essersi verificata un'ostruzione nelle canne. Controllate immediatamente le canne internamente in tutta la loro lunghezza per accertarvi che non vi siano ostruzioni che potrebbero compromettere il buon funzionamento dell'arma e quindi causare danni gravi a cose o persone. Non limitatevi a verificare solo la camera di scoppio.



Nel caso di sospetta occlusione delle canne scaricare immediatamente l'arma assicurandovi che sia direzionata verso un punto sicuro. Tale occlusione potrebbe essere causata da qualsiasi cosa come ad esempio residui di sporco, neve, fango, borra, sabbia, acqua ecc.

**NON TENTATE MAI DI RIMUOVERE UN'EVENTUALE OSTRUZIONE UTILIZZANDO UNA NUOVA CARTUCCIA O UNA CARTUCCIA CON LA CARICA NON RIMOSSA; SI POTREBBE VERIFICARE UN'ECESSIVA PRESSIONE ALL'INTERNO DELLA CAMERA DI SCOPPIO CON CONSEGUENTE DANNEGGIAMENTO DELL'ARMA O, COSA PIU' GRAVE, ARRECAMENTO DI GRAVI LESIONI PERSONALI.**

- la presenza di qualsiasi corpo estraneo sulla cartuccia o la sua malformazione potrebbero rendere difficoltoso il suo inserimento nella camera di scoppio; in questo caso si potrebbe verificare, al momento dello sparo, l'esplosione della cartuccia stessa con conseguente possibilità di danno a cose o persone. Ciò vale anche in caso di utilizzo di cartucce deformate o danneggiate.
- Non utilizzate mai lubrificante sulle munizioni e verificate sempre che la camera di scoppio sia ben pulita ed asciutta prima di sparare. In fase di sparo, infatti, l'olio potrebbe creare dell'attrito e sprigionare una reazione simile a quella verificabile in caso di eccesso di pressione.
- Lubrificate le parti mobili della vostra arma ma fatelo sempre con parsimonia. L'utilizzo eccessivo dei lubrificanti, specialmente se spray rischia di compromettere l'integrità delle cartucce e, in fase di sparo, si possono verificare dei mancati innesci o degli innesti parziali tali da causare l'arresto della borra all'interno delle canne. Certi lubrificanti ad elevata penetrazione possono entrare in contatto con la carica delle cartucce causandone lo sparo a vuoto.

## **AVVERTENZA**

L'esposizione a piombo ed altri agenti presenti nelle munizioni possono causare difetti congeniti, danni all'apparato riproduttore ed altri seri danni fisici. Provvedete quindi a maneggiare munizioni, scaricare e pulire la vostra arma in luoghi sempre molto ben areggiati. Lavatevi accuratamente le mani dopo aver effettuato queste operazioni.

## LA SICURA: ISTRUZIONI PER L'USO - AVVERTENZA

Per capire e comprendere il funzionamento della sicura esercitatevi nel suo utilizzo prima di sparare. Fatelo sempre a fucile scarico

Il pulsante della sicura è posizionato sulla coda della bascula, in prossimità della paletta della chiave di apertura dell'arma. Ha una forma rettangolare ed ha un movimento scorrevole in avanti e in dietro.

Per azionare il dispositivo di sicura portate il pulsante nella posizione indietro in maniera tale da scoprire la lettera S (**Fig. 3**). La visione di questa lettera assicura che il fucile non sparerà se verrà premuto il grilletto.

Portando il pulsante in posizione avanti si disinserisce il meccanismo di sicura, la lettera S viene coperta (**Fig. 4**) e l'arma **NON E' PIU' IN POSIZIONE DI SICURA**. Nel momento in cui verrà premuto il grilletto essa sparerà senza nessun impedimento.

## ATTENZIONE

Sulla vostra arma il pulsante della sicura può anche essere di tipo non automatico. Se così fosse nel fucile, al momento della sua apertura e chiusura, non interviene in automatico l'inserimento della sicura. Questa operazione deve essere eseguita **MANUALMENTE**. Per essere certi che il fucile sia in **SICURA** dovete assicurarvi che il pulsante sia ben posizionato e non tentate mai di mettere il pulsante tra la posizione di Sicura e la posizione libera.

Qualora siate obbligati a trasportare il fucile con le cartucce in canna (cosa che non deve essere fatta) assicuratevi che esso sia in posizione di **SICURA**.

Durante la fase di brandeggio e di sparo la sicura può essere facilmente selezionata per lo sparo. Ricordatevi che l'unico momento in cui l'arma non deve essere in **SICURA** è quando avete l'intenzione di sparare.

## AVVERTENZA:

La sicura è un meccanismo progettato con la massima cura, correttamente tarato e testato. Non tentate mai in nessun caso di smontarlo. Ogni tipo di meccanismo potrebbe presentare malfunzionamenti quindi non giustificate mai il fatto di brandeggiare con disinvoltura.

tura la vostra arma solo per il fatto di aver impostato la posizione di **SICURA**. Non usate mai un'arma se il sistema di sicura non funziona.

## COME CARICARE IL VOSTRO FUCILE

### AVVERTENZA

Non utilizzate mai munizioni diverse dal tipo indicato dal simbolo indicato all'interno della bascula. Tale marchio è visibile solo a fucile aperto (**Fig. 5**).

### AVVERTENZA

Assicuratevi che l'interno delle canne del vostro fucile siano sempre prive di ostruzioni e di presenza di grasso e lubrificanti prima di procedere al suo caricamento. Verificate sempre che sia inserita la sicura e che la camera di scoppio sia vuota.

- Puntate l'arma in una direzione sicura prima di procedere con l'apertura della bascula. Con una mano spostate la chiave di apertura verso destra fino a raggiungere il fine corsa (**Fig. 6**). Questa operazione non prevede l'utilizzo di una forza particolare in quanto la chiave solitamente si muove senza difficoltà. Con l'altra mano tirate le canne verso il basso fino a che la bascula non arriverà al suo punto massimo di apertura. A questo punto inserite le munizioni del giusto calibro all'interno delle camere di scoppio.
- Richiudete l'arma facendo molta attenzione a tenere le dita lontane dalla bascula e dal grilletto. Anche questa operazione, come l'apertura, non richiede una grande forza; il "click" di chiusura dovrebbe essere udito senza grossi problemi. Al momento della chiusura del fucile la chiave di apertura tornerà alla sua posizione iniziale (**Fig. 7**). Se così non fosse non cercate in nessun modo di sparare in quanto l'arma non è del tutto chiusa e uno sparo potrebbe causare danni gravi sia a cose che a persone.
- I percussori per entrambe le canne si attivano automaticamente nel momento in cui il fucile viene chiuso. A questo punto il fucile è armato e, nel caso in cui voi non intendiate sparare immediatamente dopo il caricamento del fucile, la **SICURA** deve essere tenuta in posizione **S** (cioè attivata).

## COME EFFETTUARE LO SPARO

Scegliete il bersaglio, posizionate la sicura in posizione di sparo (tutta avanti), mirate e premete il grilletto. Il primo colpo partirà dalla canna destra, dopo avere rilasciato il grilletto, ripremetelo ed effettuate quindi il secondo sparo che avverrà con la canna sinistra. Questo nel caso che il Vostro fucile sia dotato di monogrillo non selettivo. Se il vostro fucile presenta il sistema bigrillo, premendo il grilletto anteriore (destro) sparerà la canna destra, premendo il grilletto posteriore (sinistro) sparerà la canna sinistra. Nel caso in cui non abbiate sparato con entrambe le canne riposizionate la sicura in posizione S e sbloccatela solo al momento in cui sarete pronti ad effettuare un nuovo tiro.

## ARMI PROVviste DI MONOGRILLO SELETTIVO SULLA CODA: SEQUENZA DI SPARO

Al centro del dispositivo di sicura trovate un bottone zigrinato che può essere movimentato a destra o a sinistra. Tale meccanismo permette di selezionare la canna da cui partirà il colpo. Se il meccanismo viene posizionato a destra (**Fig. 8**) comparirà un puntino rosso e l'arma esploderà il primo colpo con la canna inferiore e ripremendo il grilletto sarà la canna superiore a sparare. Se invece verrà posizionato a sinistra (**Fig. 9**) verranno scoperti 2 puntini rossi ed in questo caso la sequenza di sparo coinvolgerà prima la canna superiore e poi quella inferiore. Dopo aver esploso il primo colpo, rilasciate completamente il grilletto per preparare il fucile al colpo seguente. Risulterà dannoso ed inutile a questo punto manovrare il bottone selettore di testa in quanto l'arma è automaticamente pronta all'esplosione del secondo colpo.

## ARMI PROVviste DI MONOGRILLO SELETTIVO SUL GRILLETTO: SEQUENZA DI SPARO

Manovrando il bottone del selettore posto sul grilletto da destra, posizione contrassegnata dalla lettera O (O come over, superiore, **fig. 10**) a sinistra, posizione contrassegnata dalla lettera U (U come under, inferiore, **fig. 11**) il fucile sparerà prima la cartuccia contenuta nella prima canna (inferiore) mentre azionando il bottone da sinistra verso destra, il fucile sparerà prima la cartuccia contenuta nella seconda canna (superiore). Dopo aver esploso il primo colpo rilasciate completamente il grilletto per preparare il fucile al colpo

seguinte. Risulterà dannoso ed inutile a questo punto manovrare il selettore in quanto l'arma è automaticamente pronta all'esplosione del secondo colpo.

### **ARMI PROVviste DI ESTRATTORI AUTOMATICI**

Nel caso in cui il vostro fucile sia dotato di estrattori automatici (**Fig. 12**) essi provvederanno, al momento dell'apertura dell'arma, ad espellere le munizioni esplose. Gli estrattori faranno fuori uscire solamente le munizioni esplose, quindi nel caso abbiate caricato l'arma con due cartucce ed esploso un sol colpo, verrà espulsa una sola cartuccia, quella sparata.

### **AVVERTENZA**

Quando effettuate l'operazione di apertura del fucile per espellere le munizioni fate molta attenzione a non puntare la bascula ne verso di voi ne verso nessun altra persona a voi vicina; anche se la forza di uscita delle cartucce non è molto elevata essa può comunque essere sufficiente a causare danni agli occhi.

### **SCARICAMENTO DELL'ARMA**

Assicuratevi che l'arma sia puntata verso un luogo sicuro, che la sicura sia inserita (posizione S) e quindi aprite la bascula per togliere manualmente sia le munizioni esplose che quelle inesplose. Nel caso il vostro fucile sia provvisto di estrattori automatici essi provvederanno all'espulsione automatica dalle camere di scoppio solo delle munizioni esplose; quelle inesplose vanno estratte manualmente

### **AVVERTENZA**

Prima di deporre l'arma o di caricarla in un veicolo assicuratevi sempre che sia scarica e controllate che le camere di scoppio risultino vuote.

## **IL FUCILE NON SPARA? COSA FARE**

1. in caso di sparo a vuoto (premendo il grilletto la cartuccia non esplode) rimanete fermi in posizione di tiro per almeno 30 secondi poi inserite la sicura (posizione S) e dopo aver aperto il fucile togliete la cartuccia che ha sparato a vuoto.
2. in caso di detonazione debole o di rumore insolito può essersi verificata la rara possibilità che la cartuccia abbia una carica insufficiente. Questo caso è molto raro nel caso di munizioni nuove, integre e prodotte a norma CIP. Se si verificasse questa situazione seguite queste semplici regole:  
scaricate il fucile e verificate che la camera di scoppio e le canne non siano ostruite dal residuo di borra della cartuccia. Effettuata questa operazione visionando l'arma dalla parte della bascula e non dal vivo di volata delle canne. Qualora ci fossero dei residui potranno essere facilmente rimossi mediante una bacchetta per pulizia. Qualora non fosse possibile rimuovere il residuo mediante questa semplice operazione rivolgetevi ad un riparatore autorizzato.

## **PULIZIA DEL VOSTRO FUCILE AVVERTENZE**

- Assicuratevi che il fucile sia completamente scarico ed effettuate l'apertura della bascula prima di procedere con le operazioni di pulizia dell'arma.
- Seguite attentamente le istruzioni riportate nel capitolo "scaricamento dell'arma" prima di procedere alla pulizia del vostro fucile. Non tentate mai in nessun modo di pulire un'arma carica.
- Una precisa e regolare pulizia allungherà la vita ed il corretto funzionamento della vostra arma; tale operazione deve essere effettuata accuratamente specialmente nel caso in cui il fucile venga a contatto con elementi liquidi o se dei materiali esterni si introducono nella bascula o nelle canne.
- I materiali necessari per la pulizia dell'anima e delle camere da scoppio della vostra arma sono: un solvente in polvere, alcune pezze, uno scovolino ed uno spazzolino di bronzo appropriato al diametro delle camere di scoppio. Utilizzate un solvente in grado di eliminare gli eventuali segni lasciati dall'involucro delle cartucce in fase di

sparo. Non utilizzate mai in nessun caso uno spazzolino d'acciaio in quanto potrebbe rovinare le anime delle canne.

- Imbevete una pezzolina con il solvente, inseritela nella spazzolina e fatela scorrere all'interno delle camere e per tutta la lunghezza delle canne; attendete alcuni minuti in maniera tale che il solvente possa agire. Ripassate con lo scovolino di bronzo e poi con delle pezzoline pulite che dovranno essere cambiate fino a che non usciranno perfettamente pulite. Come ultima operazione passare una pezzolina imbevuta in maniera molto leggera di olio per armi onde evitare la formazione di ruggine all'interno delle canne e delle camere di scoppio.
- Per la pulizia delle parti esterne utilizzate un panno morbido; servirà a togliere impronte digitali ed eventuali tracce di umidità. Se notate dello sporco in incavi o fessure difficili da raggiungere (per esempio le parti zigrinate della calzatura) può esservi d'aiuto un vecchio spazzolino da denti. Le parti metalliche esterne e la bascula vanno trattate con un lieve strato di olio per armi (non esagerate mai con le quantità). Una buona manutenzione dell'arma richiede anche l'applicazione almeno due volte l'anno di un modico strato di grasso per armi sui punti che contribuiscono all'apertura dell'arma (bascula, perni e croce, chiusure). Questo renderà più agevole il movimento di apertura e chiusura dell'arma.
- Se il legno del vostro calcio è finito ad olio, cospargetelo di un leggero strato di olio di lino. Lo manterrete in buono stato e ne proteggerete la bellezza.

## **COME PROCEDERE ALLO SMONTAGGIO DELL'ARMA**

Se conservate o trasportate l'arma dovrete procedere allo smontaggio. Seguite questi semplici passi:

1. posizionate la sicura in posizione S.
2. controllate che il fucile non sia carico.
3. smontate l'astina tirando la leva di sblocco (auget) posizionato al suo centro (fig. 13).

Per effettuare questa semplice operazione tirate in avanti la levetta dell'auget ed in contemporanea allontanate dalle canne la parte superiore dell'astina. Nei modelli con selettore sul grilletto e con gli estrattori automatici l'astina deve essere allontanata dalle canne

sfilandola verso l'alto per evitare il contatto con la parte finale degli estrattori automatici.

4. dopo aver tolto l'astina procedete allo smontaggio della bascula dalle canne; per effettuare questa operazione spostate la chiave di apertura verso destra per aprire l'arma. A questo punto le canne, essendo prive dell'astina, si potranno sfilare dalla bascula.

5. seguire queste indicazioni in maniera opposta per procedere al montaggio dell'arma. In fase di rimontaggio dell'astina riaprite la leva dell'auget e con una lieve pressione dell'astina contro le canne, questa dovrebbe riagganciarsi senza nessun problema.

**N.B.:** L'unico smontaggio che è consigliabile effettuare senza la supervisione di un'armaiolo o della ditta costruttrice è quello sopra descritto.

Quando effettuate la manutenzione del vostro fucile usare solo una minima quantità di olio leggero per armi in quanto, in caso di gelo, è possibile che esso possa rallentare il funzionamento del vostro fucile.

Pulite sempre la vostra arma con un panno morbido qualora si presentino delle goccioline di condensa o nel caso in cui ci sia un'eccessiva umidità nel luogo in cui vi trovate; eviterete la formazione della ruggine. Utilizzate un panno leggermente imbevuto d'olio leggero per armi per pulire le parti metalliche esterne.

In caso di utilizzo ridotto dell'arma, prima di deporla in un luogo asciutto e possibilmente arieggiato per parecchio tempo, passate sulla bascula e sulle canne uno straccio leggermente imbevuto con dell'olio leggero per armi. Non conservate mai il vostro fucile all'interno di una valigetta se non per il trasporto. Riponete l'arma sempre scarica.

### **UTILIZZO DI MUNIZIONAMENTO CON PALLINI D'ACCIAIO (STEEL SHOT)**

**Solo per fucili che presentano sul manico il simbolo del giglio francese (Fig. 1) e che quindi sono stati testati per l'utilizzo di tali munizioni.**

Le munizioni specifiche Steel Shot di buona qualità hanno i pallini d'acciaio ricoperti da uno strato di plastica e quindi, anche se più duri dei normali pallini di piombo, non danneggiano l'interno delle canne. Tuttavia, se si utilizza una strozzatura troppo stretta (è consigliabile non scendere mai al di sotto della Modified \*\*\*) è possibile che lo strozzato-



re interno o la canna possano essere danneggiati.

**Nel caso in cui vengano utilizzate delle munizioni Steel Shot con strozzature non idonee quali la Full \* o la Improved Modified \*\* la ditta produttrice riterrà nulla la garanzia.**

### **L'ESCLUSIVO SISTEMA DI STROZZATORI INTERCAMBIABILI**

Il set di strozzatori intercambiabili consente di modificare in maniera veloce e sicura le strozzature del vostro fucile in modo tale da consentirvi un rapido adattamento alle condizioni di tiro che potrebbero modificarsi nel corso dell'utilizzo della vostra arma.

I kit di strozzatori intercambiabili di cui sono dotate le nostre armi nei calibri 12-16-20-28 variano da tre a cinque o più pezzi a scomparsa o esterni (in questo caso si avrà un'aumento della lunghezza della canna) a seconda del modello da voi acquistato. Nel Kit è compresa anche la chiave per il montaggio e lo smontaggio degli strozzatori. Effettuate sempre una leggera oliatura del filetto ogni qualvolta montate uno strozzatore all'interno della canna.

### **INDIVIDUAZIONE DELLO STROZZATORE**

Riconoscere la strozzatura associata a ciascun strozzatore è molto semplice: ogni strozzatore presenta delle tacche facilmente identificabili, anche in caso di scarsa luce, le quali sono riconducibili alle strozzature presenti nella tabelle sotto elencata.

NUMERO DI TACCHE PRESENTI SUL BORDO SUPERIORE DELLO STROZZATORE	STROZZATURA	STROZZATURA	STROZZATURA
I	*	Full	1/1
II	**	Improved Modified	3/4
III	***	Modified	1/2
IIII	****	Improved cylinder	1/4
IIIIII	Skeet	Skeet	Skeet
Nessuna tacca	CL	Cylinder	0/0

## **AVVERTENZA:**

Scaricate sempre l'arma ed aprite la bascula prima di effettuare il cambio degli strozzatori. Qualora la vostra arma sia dotata di strozzatori intercambiabili **NON** effettuate mai in nessun caso uno sparo senza aver montato lo strozzatore; potreste rovinare sia le canne che la filettatura presente al loro interno. Non utilizzate mai uno strozzatore danneggiato; in caso di necessità potete acquistare presso i rivenditori autorizzati o dal costruttore gli strozzatori di ricambio. Controllate sempre che lo strozzatore sia bene avvitato all'interno della canna.

## **REGOLE FONDAMENTALI PER IL POSSESSORE DEI NOSTRI FUCILI SOVRAPPOSTI**

Le regole fondamentali da seguire sono tre; la mancata osservazione di almeno una di queste è spesso causa di incidenti:

1. puntate l'arma sempre in una direzione sicura.
2. maneggiate il vostro fucile come se fosse sempre carico.
3. deponete l'arma in un posto sicuro e a norma quando non viene utilizzata.

## **IMPORTANTISSIMO: NON GETTATE QUESTO MANUALE**

**Conservatelo sempre con cura assieme alla vostra arma e, in caso di vendita, consegnatelo al nuovo proprietario.**

## **CERTIFICATO**

Si certifica che quest'arma è stata sottoposta alla prova obbligatoria prevista dalla normativa C.I.P. (Commissione Internazionale Permanente) presso il Banco Nazionale Delle Armi da fuoco portatili di Gardone Valtrompia (Brescia). Sulla bascula e sulla canna di questo fucile trovate impressi tutti i marchi prescritti di prova, il diametro e la lunghezza della camera di scoppio e, a 23 cm dalla culatta, il diametro delle canne.

## OVER AND UNDER SHOTGUNS OWNER'S MANUAL

- This owner's manual applies to all hunting, sporting and competition models.
- Read and understand this owner's manual fully, before using your firearm.

### IMPORTANT SAFETY INFORMATION

- Even if you are not a beginner and you think you know firearms very well, don't take anything for granted and follow the safety rules outlined in this manual very carefully.
- In order to use a firearm safely, proper training, discipline and caution are needed. Firearms are by their own nature deadly weapons, and if carelessly handled can cause death or serious injury.
- Accidents are hardly ever caused by malfunctioning of a firearm. Accidents occur when either experienced shooters or beginners fail to obey basic safety rules. Principles of gun safety need to be reiterated. Read and understand the instructions in this owner's manual over and over again until they become habits you will never forget.
- Teach other members of your family, especially children, safe gun handling. Whenever possible attend a "Hunter safety" course or "Firearms safety" course at your local dealer or gun club.
- The owner of a firearm is ultimately responsible for it (24 hours a day). A firearm needs to be stored and used safely and the owner needs to follow all the safety procedures outlined in this manual. Carelessness and ignorance cannot be tolerated when handling a firearm. The owner will always be fully responsible for firearms safety and will not be able to assign this responsibility.
- \* **PLEASE NOTE:** A firearm cannot assure an "accident-free" performance. It is simply a tool which responds to its owner's actions whether good or bad. A cautious owner alone, who is always careful and never forgets that a moment of negligence can result in a tragedy, is the ultimate safety mechanism.

## **GETTING TO KNOW YOUR FIREARM**

Even if at first sight different firearm models might look the same, that is never the case. As a matter of fact the design, function and operation is unique to every firearm model. Study this manual very carefully. Before handling and mounting your firearm, learn how it works and if other people want to use it, tell them to do the same. Every firearm should be provided with an owner's manual. If your firearm is not accompanied by one, please contact the manufacturer and have them send one to you. If, for any reason, you can not find an owner's manual, please go to a library and read one of the books written about old and discontinued firearms.

## **ACCIDENTS WILL NOT OCCUR, IF YOU KNOW YOUR FIREARM.**

Even if our firearm has been designed and crafted to be as safe as possible, it needs to be used properly. Like any other firearm, it can not tell the difference between a fool or a wise user and it can become extremely dangerous if the following instructions are not followed:

## **READ CAREFULLY**

1. Whether loaded or unloaded, always keep the firearm pointed in a safe direction.
2. Always treat every firearm as if it was loaded.
3. Go to a competent instructor to take shooting lessons before starting to use your firearm.
4. No safety mechanism is a substitute for common sense and proper gun handling.
5. Always keep your fingers off the trigger until ready to shoot.
6. Always make sure your firearm is unloaded before cleaning it, storing it or replacing the choke tubes. Never rest a loaded firearm against a wall, it could fall and fire accidentally.
7. Never transport a loaded firearm.
8. Never bring a loaded firearm into a building.
9. Never leave a firearm, either loaded or unloaded, unattended.
10. Always store firearms and ammunition in separate, locked containers so that they are

- secure and not accessible to children or inexperienced people.
11. Never test the safety by pulling the trigger unless you are absolutely sure your firearm is unloaded and pointed in a safe direction.
  12. Always know your target and what is beyond it before shooting.
  13. Never use alcohol or drugs before or during handling of a gun.
  14. Never pull a firearm towards you by the muzzle. Always unload your gun before climbing a fence or crossing any obstacle.
  15. Never load or unload firearms indoors.
  16. When loading and unloading always point the muzzle of your firearm in a safe direction.
  17. If you pull the trigger but your firearm does not fire, keep it pointed in a safe direction, wait 30 seconds and engage the safety device. Then open the action carefully and remove the unfired shell manually.
  18. Never shoot against hard, flat surfaces or water as the shot might ricochet.
  19. When receiving a firearm always check to make sure it is unloaded.
  20. Never point a gun at anyone, or position any part of your body over the end of the barrels. If you follow this safety procedure, no harm will result from an accidental discharge.
  21. Always use the correct ammunition of the right gauge and length.
  22. Never place 20 gauge shells in 12 gauge chambers. These shells will disappear from sight down the bore and create a dangerous barrel obstruction. If a 20ga shotgun shell is in the bore, do not attempt to shoot it out by using another shotgun shell in 12ga. This will generate excessive pressure and cause serious personal injury or death as well as destroying the firearm.
  23. Always keep the safety ON until ready to shoot.
  24. Never dry fire as that might damage your firearm.
  25. If you suspect there might be some obstruction in the barrels, make sure that the firearm is unloaded. After making sure the firearm is completely empty, look down the whole length of the barrels and not only through the chambers.
  26. Your firearm is a precision instrument and needs to be treated as such.

27. We only recommend the use of new, clean and commercial factory loaded ammunition.
28. Do not try to change the trigger pull weight as you might change the hammer set up and cause accidental discharge. Unauthorized adjustments or parts replacement will void your service warranty.
29. If you want to use “Steel Shot” ammunition, please make sure the monoblock of your firearm shows the “French Lily” symbol which means that your firearm was designed to use this kind of ammunition (**see figure 1**), and never use steel shot through chokes tighter than 1/2 choke.

**IF YOU HAVE ANY QUESTIONS CONCERNING THE PERFORMANCE OR SERVICING OF YOUR FIREARM, PLEASE CONTACT US.**

#### **WARNING**

**Although our firearms have been designed, precision manufactured and assembled to perform faultlessly, there is always the possibility of damage or the need of servicing and/or parts replacement. Remember that unauthorized adjustments or parts replacement will void your service warranty. As our guns are precision instrument and replacement parts require proper installation, return the gun to the manufacturer or to an authorized gunsmith if it needs servicing. Unauthorized servicing will void your warranty.**

#### **EYE AND EAR PROTECTIONS (see figure 2)**

Always wear eye and ear protections when shooting and encourage people close to you to do the same. If you do not wear eye protections, your eyes might be damaged by powder particles, gas, lubricant, carbon residues, metallic particles or similar debris that your firearm can release during normal operation. Repeated exposure to shooting noise can cause permanent hearing loss.

## AMMUNITION

1. Use only clean, original, commercial factory loaded ammunition that comply with CIP standards (or similar standards in other countries). Never use damaged, deformed, corroded, dirty or wet ammunition. Never spray detergent or lubricant oil on cartridges or areas cartridges will get in touch with as that might cause potentially dangerous ammunition malfunctioning. Use only ammunition of the proper gauge and shell length.
2. We will not be responsible in any manner whatsoever for malfunctioning of the firearm, physical injury or property damage resulting from defective, improper, hand-loaded or re-loaded ammunition. Improperly re-loaded ammunition are very dangerous and can destroy your firearm and cause serious personal injury or death to the shooter and people standing close to him/her. Always use ammunition that complies with CIP standards or similar standards in other countries.
3. Excessive pressure inside the chambers and the barrels can damage the firearm and cause serious personal injury to you and people standing close to you. This excessive pressure can be generated by the use of improperly loaded ammunition or too much powder. A barrel obstruction can also increase pressure and cause damage to your gun and injury to you and others. The use of a damaged, dirty or corroded cartridge can make the cartridge explode and the consequent release of high pressure gas can cause damage to the gun and personal injury to you and others.  
**STOP USING YOUR FIREARM IMMEDIATELY.**
4. If
  - you find it difficult to insert cartridges in the chambers
  - you encounter resistance in chambering a cartridge
  - you experience a light load
  - the gun does not fire
  - the gun does not eject fired shells
  - there is any evidence of unfired powder in the mechanism

For your safety and the safety of others and to avoid damage to the gun, beware of barrel obstructions. An obstruction such as mud, snow, dirt or other foreign objects

can increase pressure, cause damage to your gun, property damage and injury to you and to others. Before checking the barrel for an obstruction, make sure the gun is empty and then look down the barrels (do not stop at the chambers). **IF AN OBSTRUCTION IS DETECTED IN THE BORE, NEVER TRY TO SHOOT IT OUR BY USING A NEW CARTRIDGE. THIS CAN GENERATE EXCESSIVE PRESSURE IN THE CHAMBERS, DAMAGE THE FIREARM AND CAUSE SERIOUS PERSONAL INJURY.**

- The presence of any foreign objects on the cartridge can impede its complete chambering and cause it to burst upon firing. The same is true for damaged or deformed cartridges which can damage the firearm and cause property damage and serious personal injury.
- Never lubricate ammunition and always check to make sure that the chambers are clean and dry before shooting. Upon firing oil could cause some friction and a stress similar to that caused by excessive pressure.
- Lubricate your firearm parts lightly. Overlubricating, especially with spray, can damage your cartridges and cause misfires. Some very penetrative lubricant can get in touch with the cartridge and deteriorate the powder which, on firing, might not ignite. If only the primer ignites, the wad might get stuck into the barrels.

## **WARNING**

**Discharging firearms in poorly ventilated areas, cleaning firearms or handling ammunition may result in exposure to lead and other substances known to cause birth defects, reproductive problems and other serious physical injury. Have adequate ventilation at all times. Wash hands thoroughly after exposure.**

## **SAFETY OPERATION**

### **WARNING**

Prior to firing practice engaging the safety mechanism of your unloaded firearm in order to fully understand how it functions. The safety mechanism is located on the action tang in the back of the top lever. It is rectangular and it slides back and forth. To engage the



safety mechanism, move the safety rearward towards the butt. When it is in the correct “safe” position you will see the letter “S” (**see figure 3**) fully exposed on the tang which means that even if you pull the trigger, the firearm will not shoot.

To take the gun off safe, push the safety forward until it covers the letter “S” (**see figure 4**). **THE GUN IS NOW OFF SAFE** and it is ready to fire as soon as the trigger is pulled.

#### **WARNING**

The safety on your firearm may not be automatic. In this case it does not engage automatically upon opening your firearm, but it needs to be engaged manually. Never position the safety switch between the ON and the OFF positions. Move the safety all the way forward or all the way back, otherwise you will never know if the safety is On or OFF. If you are forced to carry a loaded firearm (which should never be done), make sure it is ON safety. When you are ready to fire, you can quickly disengage the safety. Remember to take the gun off safe only when you are ready to fire.

#### **WARNING**

Never disassemble the safety mechanism on your firearm which has been perfectly fitted and tested. Never completely trust any safety mechanism. While your firearm is equipped with an effective, well designed safety mechanism, no safety mechanism is a substitute for proper gun handling. Never use a firearm if the safety mechanism does not work.

#### **LOADING WARNING**

Never try to load your firearm with ammunition which does not meet the cartridge designation marked inside the action. This marking can be seen only when the firearm is open.

#### **WARNING**

- Before loading the firearm, always check to make sure that the barrels are free from oil, grease or any other obstruction. Always make sure the chambers are empty and the safety is ON.

- When loading, point the firearm in a safe direction. Unlock the action by pushing the top lever completely to the right (**see figure 6**) which should be possible exerting only a very light pressure. Open the action by putting downward pressure on the barrels. Insert one or two cartridges of the proper gauge in the chambers.
- Keeping your finger off the trigger, close the action by lifting the stock up to the barrels, while keeping the barrels pointing safely at the ground until the top lever snaps back into the locked position. Once again this operation should not require excessive pressure and the top lever should easily snap into locked position (**see figure 7**). If that does not happen, do not shoot as the firearm is not completely closed and serious property damage and personal injury might result.
- Closing the firearm automatically cocks the firing pins of both barrels. Keep the safety in the rear "ON" ("S") position until you are ready to fire.

## HOW TO FIRE

Select your target, push the safety all the way forward in the "OFF" position, aim and pull the trigger. If your firearm is provided with a non selective single trigger, the bottom barrel will fire first and the top barrel will fire after you pull trigger for the second time. If your firearms is provided with a double trigger, the bottom barrel will fire by pulling the front trigger (right) while the top barrel will fire by pulling the rear one (left). If you have not fired both barrels, put the safety in the rear "ON" ("S") position until you are ready to fire again.

## FIREARMS PROVIDED WITH SINGLE SELECTIVE TRIGGER AND BARREL SELECTOR ON THE SAFETY SLIDE: THE SEQUENCE OF BARREL FIRING

The safety mechanism on your firearm functions as both a safety and a barrel selector. The barrel selector consists of a checkered button in the middle of the safety. Pushing the button to the right (**see figure 8**), exposing one red dot, will cause the bottom barrel to fire first. Pushing the button to the left (**see figure 9**), exposing two red dots, will cause the top barrel to fire first. After firing the first time, release the trigger completely to prepare the firearm to fire again. Moving the barrel selector after firing the first barrel will make no effect, and could cause damage; the shotgun will automatically select the second

barrel when the trigger is released after the first barrel has fired.

### **FIREARMS PROVIDED WITH SINGLE SELECTIVE TRIGGER AND BARREL SELECTOR ON THE TRIGGER: THE SEQUENCE OF BARREL FIRING**

Pushing the selector positioned on the trigger from right (position marked by the letter O like over in “over and under”, **fig. 10**) to left (position marked by the letter U like under in “over and under” **fig. 11**) the shotgun will fire the bottom barrel first. Pushing the selector from left to right, the shotgun will fire the top barrel first. After firing the first shot, completely release the trigger to get the shotgun ready to fire the second shot. Moving the selector at this point would damage the shotgun which gets automatically ready to fire the second shot.

### **FIREARMS PROVIDED WITH EJECTORS**

If your shotgun is provided with automatic ejectors (**see figure 10**), they will automatically eject fired shells upon opening the gun. Ejectors eject only fired shells. Therefore if you have chambered two shells but fired only one, only the fired shell will be ejected.

### **WARNING**

When you open the firearm to eject fired shells, make sure not to point the rear of the action towards you or any other person as the fired shells are ejected with enough strength to cause possible eye injury.

### **UNLOADING**

To manually remove either fired or unfired shells, point the firearm in a safe direction, set the safety switch to “ON” (“S”) and then open the action. If your firearm is provided with automatic ejectors, fired shells only will be ejected automatically while unfired ones will have to be removed manually.

### **WARNING**

Never store or transport a loaded firearm.

## **WHAT TO DO IF THE FIREARM DOES NOT FIRE**

1. If you pull the trigger but the gun does not fire, keep it pointed in a safe direction and wait 30 seconds. Then set the safety switch to the “ON” (“S”) position and remove the loaded shotshell.
2. If you experience a light or “squib” load, you might have used an underpowered cartridge. That is extremely unusual if the ammunition is new, fresh and factory-loaded in compliance with CIP standards, but if that is the case proceed as follows:
  - As the wad might still be in the barrel, unload the firearm and look down both barrels from the breech end (not from the muzzle end) to see if there is any obstruction. If you can not remove the obstruction with a cleaning rod, please contact a trained gunsmith.

## **CLEANING WARNING**

- Be sure your gun is unloaded
- Read the unloading instructions carefully before cleaning a firearm. Never try to clean a loaded gun
- If you want to extend your firearm life, you should disassemble, clean carefully and re-lubricate it after each use especially when it gets wet or when foreign objects enter barrels or action
- After each use, run a bronze brush of the correct gauge through the barrels from the breech end to remove any powder residue. If any evidence of powder, lead or plastic remains, use a high quality bore cleaner with a bronze brush. Then remove the loosened fouling with gun bore patches. Finally apply a thin coat of high quality gun oil preservative on the entire bore surface in order to prevent the bore and the chambers from rusting. Never use a steel brush as it might damage the bores.
- Remove finger prints and moisture from external parts with a clean cloth. If you notice any accumulation of dirt or other debris in hard-to-reach areas (e.g. the stock checkering), you might find a toothbrush of help. Apply a thin coat of gun oil on the action and all metal surfaces. Wipe off any excess with a clean cloth (do not overlubricate any part of your gun). Twice a year place a thin film of gun grease around the

hinge pins, iron fore-end and the curved frame surfaces that mate with the forend in order to help the opening and closing of the gun.

- If your gun is provided with an oil-polished stock, coat it with a thin film of linseed oil which will keep it in perfect conditions and preserve its beauty.

## **TO DISASSEMBLE**

If you wish to disassemble the gun for storage or transport, please proceed as described in details below:

- Push the safety in the rear “ON” (S) position
- Be sure that the shotgun is unloaded
- Pull the fore-end release lever to unlock and remove the fore-end (**fig. 13**). In shotguns provided with barrel selector on the trigger and automatic ejectors, the fore-end must be removed by moving it towards the barrels to prevent it from touching the end of the automatic ejectors.
- Unlock the action by pushing the top lever to the right and open it by putting downward pressure to the barrels
- Reverse the procedure to re-assemble the gun. Push the fore-end lightly towards the barrels. It should snap easily into place. Do not put excessive pressure.

**NOTE: Any other disassembling operation should be carried out by a trained gunsmith or by the manufacturer.**

**When you service your firearm, use only very small quantities of light gun oil. When temperatures go below 0° C it might freeze and affect the performance of the gun. Always clean your firearm with a soft cloth if it shows any condensation to prevent rusting.**

**Wipe the entire outer surface of your gun with a cloth lightly soaked in oil. Before returning your gun to its dry and possibly ventilated storage place for long periods of time, wipe action and barrels with a cloth lightly soaked in oil. Never store your firearm in a case unless you need to transport it.**

## STEEL SHOT

This ammunition can be used only with shotguns that have been specifically tested and show the “French Lily” symbol (see figure 1) on the monoblock.

Good quality Steel Shot ammunition consists of steel shots covered by plastic and, even if they are sensibly harder than lead, they do not damage the barrel bores. However if the gun comes with a very tight choke (it is suggested never to go below a Modified \*\*\* 1/2 choke constriction), the choke tube or the barrel might get damaged. The use of Steel Shot ammunition with unsuitable chokes (like Full \* or Improved Modified \*\*) will void the service warranty.

## EXCLUSIVE SYSTEM OF INTERCHANGEABLE CHOKES

A set of interchangeable chokes make it possible to change the choke on your gun easily and safely in order to adapt to different shooting conditions. Our 12ga/16ga/20ga and 28ga shotguns can be provided with sets of three or five interchangeable choke tubes, either flush or extended (which make the barrel longer) depending on the model. The set comes with a wrench to facilitate the insertion of the choke tubes. Whenever you insert a different choke put a light coat of oil on its threads.

## HOW TO IDENTIFY THE CHOKE TUBE

The choke constrictions can be easily identified even in poor light by the notches on their exposed ends.

Number of notches on the top edge of the choke tube	Choke Constriction	Choke Constriction	Choke Constriction
I	*	Full	1/1
II	**	Improved Modified	3/4
III	***	Modified	1/2
IIII	****	Improved cylinder	1/4
IIIII	Skeet	Skeet	Skeet
No notch	CL	Cylinder	0/0

## **WARNING**

**Before removing, inserting or changing choke tubes, always check to make sure that the gun is unloaded and the action is open. If your gun comes with interchangeable chokes, never fire without having the choke tubes completely installed. Doing so you could damage the barrels and the internal threads. Never use a damaged choke tube. If necessary buy spare choke tubes from authorized dealers or from the manufacturer. Always make sure that the choke is firmly screwed into the barrel.**

## **BASIC RULES FOR THE OWNER OF OUR SIDE BY SIDE SHOTGUNS**

There are three basic rules to follow. Failure to follow one of these rules cause most firearm related accidents:

1. Always keep the gun pointed in a safe direction
2. Treat your gun as if it was always loaded
3. Always store your unloaded gun locked in a safe place when not in use

## **VERY IMPORTANT**

**Do not discard. Keep this manual with your firearm. Upon change of ownership, transfer this manual with the firearm.**

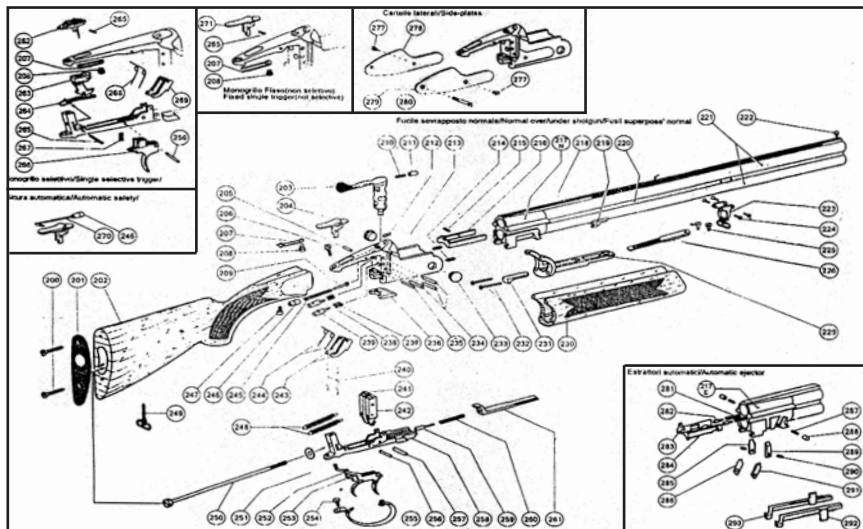
## **CERTIFICATE**

**Hereby we certify that this shotgun has been tested at the National Proof House in Gardone V.T in compliance with C.I.P (\*Permanent International Committee) standards. The action and barrels of this shotgun show all proof marks required, chamber length and diameter and barrel diameter at 23 cm from the breech.**

# Esplso fucile sovrapposto con chiusura su ramponi inferiori cal. 20-28-36-410

≈

## Over and Under Bottom Lock Exploded View 20-28-36-410 ga





# ESPLOSO FUCILE SOVRAPPOSTO CON CHIUSURA SU RAMPONI INFERIORI

## CAL. 20-28-36-410

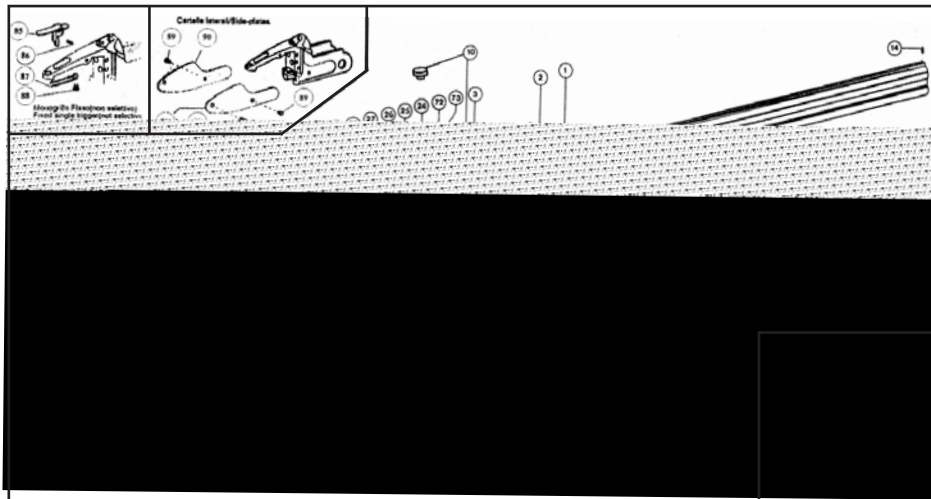
200	2 VITE CALCIOLO	245	MOLLA RICHIAMO CHIAVE
201	CALCIOLO	246	TUBETTO GUIDAMOLLA RICHIAMO CHIAVE
202	CALCIO	247	VITE FERMO TUBETTO GUIDAMOLLA RICHIAMO CHIAVE
203	CHIAVE O MANETTA	248	MOLLA DEL CANE
204	SICURA BGRILLO	249	PORTACINGHIE DEL CALCIO
205	PERNO LEVE SCATTO	250	TIRANTE DEL CALCIO
206	VITE UNIONE SOTTOGUARDIA BASCULA	251	RONDELLA PER TIRANTE
207	MOLLA PER SICURA	252	GRILLETTO SINISTRO BIRILLO
208	VITE FERMO MOLLA SICURA	253	GRILLETTO DESTRO BIRILLO
209	PIOLO GUIDAMOLLA RICHIAMO CANE	254	VITE FISSAGGIO GUARDIA
210	MOLLA PER CILINDRO FERMO CHIAVE	255	GUARDIA
211	CILINDRO FERMO CHIAVE	256	PERNO GRILLETTO
212	PIOLO FERMO CHIAVE	257	PERNO GRILLETTO
213	BASCULA	258	SOTTOGUARDIA
214	2 VITE FERMO PERNO CERNIERA	259	GUIDAMOLLA ARMAMENTO NORMALE
215	VITE FERMO ESTRATTORE NORMALE	260	MOLLA RICHIAMO LEVA ARMAMENTO NORMALE
216	ESTRATTORE NORMALE	261	LEVA ARMAMENTO NORMALE
217N	MANICOTTO NORMALE	262	SICURA SELETTIVA PER
217E	MANICOTTO EJECTOR	263	BILANCERE
218	BINDELLA SUPERIORE	264	MOLLA RICHIAMO BILANCERE
219	TENONE	265	2 SPINA PER MOLLA RICHIAMO BILANCERE E SICURA
220	2 BINDELLA LATERALE	266	GRILLETTO MONOGRILLO
221	TUBO	267	MOLLA RECUPERO GRILLETTO MONOGRILLO
222	MIRINO	268	2 MOLLA RICHIAMO LEVA DI SCATTO MONOGRILLO
223	PORTACINGHIA PER CANNA	269	LEVA DI SCATTO MONOGRILLO
224	4 VITINE PER PORTACINGHIA CANNA	270	ASTA PER SICURA AUTOMATICA
225	2 VITE GANCIO CROCE	271	SICURA FISSA PER MONOGRILLO NON SELETTIVO
226	AUGET	277	2 VITE TENUTA CARTELLA
229	CROCE	278	CARTELLA SINISTRA
230	ASTINA	279	CARTELLA DESTRA
231	NASETTO D'ARMAMENTO	280	VITE PASSANTE UNIONE CARTELLE
232	VITE FISSAGGIO CROCE	281	2 MOLLA RICHIAMO ESTRATTORE EJECTOR
233	2 PERNI CERNIERA	282	2 GUIDAMOLLA RICHIAMO ESTRATTORE EJECTOR
234	SPINA FERMO CHIAVE-PERCUSSORE	283	ESTRATTORE EJECTOR SINISTRO
235	SPINA ELASTICA PER SOTTOGUARDIA	284	ESTRATTORE EJECTOR DESTRO
236	TASSELLO PER CHIUSURA	285	PIASTRINO FERMO ESTRATTORE EJECTOR SINISTRO
237	2 MOLLA PERCUSSORE	286	PIASTRINO AGGANCO ESTRATTORE EJECTOR DESTRO
238	PERCUSSORE SINISTRO	287	2 MOLLA PER CILINDRO FERMO PIASTRINO EJECTOR
239	PERCUSSORE DESTRO	288	2 CILINDRO FERMO PIASTRINO AGGANCO EJECTOR
240	2 ASTA PER LEVA DI SCATTO BIRILLO	289	PIASTRINO FERMO ESTRATTORE EJECTOR DESTRO
241	CANE SINISTRO	290	2 VITE PIASTRINO FERMO ESTRATTORE EJECTOR
242	CANE DESTRO	291	PIASTRINO AGGANCO ESTRATTORE EJECTOR
243	2 LEVA DI SCATTO BIRILLO	292	LEVA ARMAMENTO EJECTOR DESTRA
244	MOLLA RICHIAMO LEVA DI SCATTO BIRILLO	293	LEVA ARMAMENTO EJECTOR SINISTRA

## OVER AND UNDER BOTTOM LOCK EXPLODED VIEW 20-28-36-410 GA

200	2 STOCK PAD SCREWS	245	TOP LEVER RETURN SPRING
201	PAD	246	TOP LEVER RETURN SPRING GUIDE TUBE
202	STOCK	247	STOP SCREW FOR TOP LEVER RETURN SPRING GUIDE TUBE
203	TOP LEVER	248	MAIN SPRING
204	SAFETY CATCH FOR DOUBLE TRIGGER GUN	249	STOCK SWIVEL
205	SEAR PIN	250	STOCK BOLT
206	TRIGGER GUARD SCREW	251	STOCK BOLT WASHER
207	SAFETY CATCH SPRING	252	REAR TRIGGER FOR DOUBLE TRIGGER GUN
208	SAFETY CATCH SPRING STOP SCREW	253	FRONT TRIGGER FOR DOUBLE TRIGGER GUN
209	HAMMER RETURN SPRING GUIDE PIN	254	TRIGGER GUARD RETAINING SCREW
210	TOP LEVER STOP CYLINDER SPRING	255	TRIGGER GUARD
211	TOP LEVER STOP CYLINDER	256	TRIGGER PIN
212	TOP LEVER STOP PIN	257	TRIGGER PIN
213	RECEIVER	258	TRIGGER GUARD
214	2 HINGE PIN STOP SCREWS	259	ACTION COCKING SPRING GUIDE
215	EXTRACTOR STOP SCREW	260	ACTION COCKING LEVER RETURN SPRING
216	EXTRACTOR	261	ACTION COCKING LEVER
217N	MONOBLOC FOR GUNS WITH EXTRACTORS	262	SELECTIVE SAFETY CATCH FOR SINGLE TRIGGER
217E	MONOBLOC FOR GUNS WITH EJECTORS	263	INERTIA BLOCK
218	TOP RIB	264	INERTIA BLOCK RETURN SPRING
219	TENON	265	2 SAFETY CATCH AND INERTIA BLOCK RETURN SPRING PINS
220	2 SIDE RIBS	266	TRIGGER FOR SINGLE TRIGGER
221	BARREL TUBE	267	TRIGGER RETURN SPRING FOR SINGLE TRIGGER
222	SIGHT	268	2 SEAR RETURN SPRINGS FOR SINGLE TRIGGER GUN
223	BARREL SWIVELS	269	SEAR FOR SINGLE TRIGGER GUN
224	4 BARREL SWIVEL SCREWS	270	AUTOMATIC SAFETY BAR
225	2 FOREND CATCH SCREWS	271	SOLID SAFETY CATCH FOR SINGLE NON-SELECTIVE TRIGGER
226	FOREND CATCH	277	2 SIDE PLATE RETAINING SCREWS
229	IRON FOREND	278	LEFT SIDE PLATE
230	FOREND	279	RIGHT SIDE PLATE
231	COCKING HOOK	280	SIDE PLATE CONNECTING SCREW
232	IRON FOREND WOOD SCREW	281	2 EJECTOR RETURN SPRINGS
233	2 HINGE PINS	282	2 EJECTOR RETURN SPRING GUIDES
234	FIRING PIN-TOP LEVER STOP PIN	283	LEFT EJECTOR
235	TRIGGER GUARD LOCK PIN	284	RIGHT EJECTOR
236	LOCKING BOLT	285	LEFT EJECTOR STOP
237	2 FIRING PIN SPRINGS	286	RIGHT EJECTOR ENGAGING PLATE
238	BOTTOM BARREL FIRING PIN	287	2 EJECTOR STOP CYLINDER SPRINGS
239	TOP BARREL FIRING PIN	288	2 EJECTOR ENGAGING PLATE STOP CYLINDERS
240	2 SEAR BARS FOR DOUBLE TRIGGER GUN	289	RIGHT EJECTOR STOP
241	BOTTOM BARREL HAMMER	290	2 EJECTOR STOP SCREWS
242	TOP BARREL HAMMER	291	EJECTOR ENGAGING PLATE
243	2 SEARS FOR DOUBLE TRIGGER GUN	292	RIGHT EJECTOR COCKING BAR
244	SEAR RETURN SPRING FOR DOUBLE TRIGGER GUN	293	LEFT EJECTOR COCKING BAR

# ESPLOSO FUCILE SOVRAPPOSTO CON CHIUSURA SU RAMPONI INFERIORI CAL. 12

## OVER AND UNDER BOTTOM LOCK EXPLODED VIEW 12 GA



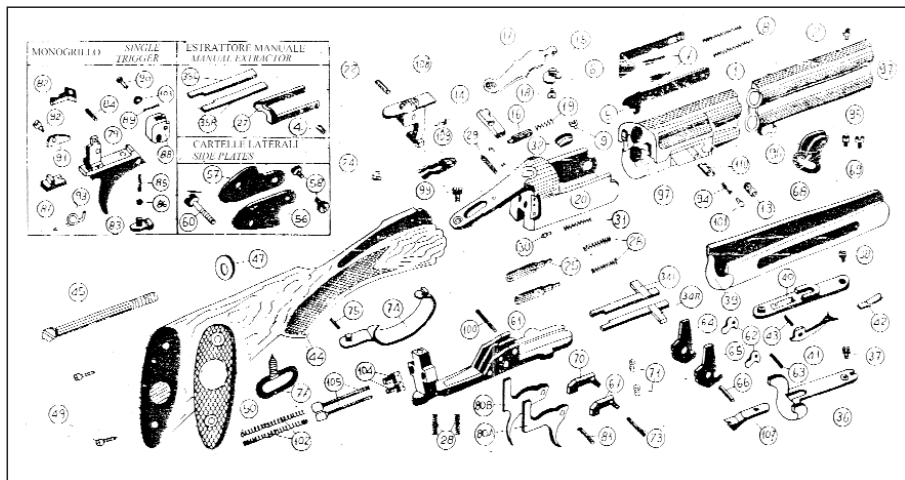
# ESPLOSO FUCILE SOVRAPPOSTO CON CHIUSURA SU RAMPONI INFERIORI CAL. 12

1	CANNE CON ESTRATTORI AUTOMATICI	47	PIASTRINA GRILLETTO SINISTRO
2	MOLLE EIETTORI	48	MOLLE CANI
3	GUIDAMOLLE EIETTORI	49	GUIDAMOLLE CANI
4	EIETTORE SINISTRO	50	CANE SINISTRO
5	EIETTORE DESTRO	51	CANE DESTRO
6	PIASTRINO AGGANCIO EIETTORE SINISTRO	52	LEVA ARMAMENTO DESTRA
7	PIASTRINO AGGANCIO EIETTORE DESTRO	53	LEVA ARMAMENTO SINISTRA
8	2 MOLLA PIOLO ARRESTO	54	SOTTO GUARDIA
9	2 PIOLO ARRESTO PIASTRINO AGGANCIO	55	PERNO CANI
10	2 PERNI CERNIERA	56	PERNO GRILLETTI
11	2 VITE PERNI CERNIERA	57	SPINA GUARDIAMANO
12	MAGLIETTA CANNE	58	GRILLETTO DESTRO
13	4 VITI MAGLIETTA	59	GRILLETTO SINISTRO
14	MIRINO	60	GUARDIAMANO
15	VITI AUGET	61	RONDELLA TIRANTE
16	NASETTO	63	TIRANTE DEL CALCIO
17	CROCE	64	MAGLIETTA CALCIO
18	SPINA NASETTO	65	VITI CALCIOLO
19	ASTINA	66	CALCIOLO
21	AUGET	67	CALCIO
24	CHIAVE D'APERTURA	68	ASTINA SICURA AUTOMATICA
25	SPINA LEVE SCATTO	69	ESTRATTORE
26	SPINA MOLLA SICURA	70	VITE FERMO ESTRATTORE
27	SICURA	71	CANNE CON ESTRATTORI
28	VITE CODA	72	MOLLA FERMO CHIAVE
29	MOLLA PERCUSSORE	73	PIOLO FERMO CHIAVE
30	PERCUSSORE INFERIORE	74	PIOLO SGANCIO CHIAVE
31	MOLLA CHIAVE	75	SICURA MONOGRILLO
32	PERCUSSORE SUPERIORE	76	BLOCCHETTO FERMO SICURA MONOGRILLO SELETTIVO
33	MOLLA PERCUSSORE	78	SFERA POSIZIONAMENTO SICURA MONOGRILLO SELETTIVO
34	TASSELLO DI CHIUSURA	79	MOLLA SICURA MONOGRILLO
35	MOLLA SICURA	80	BILANCERE OSCILLANTE
36	2 MOLLE LEVE SCATTO	81	MOLLA BILANCERE OSCILLANTE
37	LEVE SCATTO	82	SPINA MOLLA BILANCIERE
38	CARRELLO SICURA BIRILLO	83	GRILLETTO MONOGRILLO
39	GUIDAMOLLA CHIAVE	84	2 VITI FISSAGGIO CROCE
40	GUIDAMOLLA CHIAVE INTERNO	85	SICURA MONOGRILLO NON SELETTIVO
41	VITE CONTRASTO MOLLA MANETTA	86	SPINA PER MOLLA RICHIAMO BILANCERE E SICURA
42	SPINA SOTTOGUARDIA	87	MOLLA PER SICURA
43	SPINA ARRESTO CHIAVE	88	VITE FERMO MOLLA SICURA
44	2 SPINA ARRESTO PERCUSSORI	89	2 VITI TENUTA CARTELLA
45	BASCULA	90	CARTELLA SINISTRA
46	PIASTRINA GRILLETTO DESTRO	91	CARTELLA DESTRA
		92	VITE PASSANTE UNIONE CARTELLE

## OVER AND UNDER BOTTOM LOCK EXPLODED VIEW 12 GA

1	BARRELS WITH EJECTORS	47	REAR TRIGGER PLATE
2	EJECTOR SPRINGS	48	MAIN SPRINGS
3	EJECTOR SPRING GUIDES	49	HAMMER SPRING GUIDES
4	LEFT EJECTOR	50	BOTTOM BARREL HAMMER
5	RIGHT EJECTOR	51	TOP BARREL HAMMER
6	LEFT EJECTOR ENGAGING PLATE	52	RIGHT COCKING LEVER
7	RIGHT EJECTOR ENGAGING PLATE	53	LEFT COCKING LEVER
8	2 STOP PIN SPRINGS	54	TRIGGER GUARD
9	2 ENGAGING PLATE STOP PINS	55	HAMMER PIN
10	2 HINGE PINS	56	TRIGGER PIN
11	2 HINGE PINS SCREWS	57	TRIGGER GUARD PIN
12	BARREL SWIVEL	58	FRONT TRIGGER
13	4 SWIVEL SCREWS	59	REAR TRIGGER
14	SIGHT	60	TRIGGER GUARD
15	FOREND CATCH SCREWS	61	STOCK BOLT WASHER
16	COCKING HOOK	63	STOCK BOLT
17	FOREND IRON	64	STOCK SWIVEL
18	COCKING HOOK PIN	65	STOCK PAD SCREWS
19	FOREND	66	PAD
21	FOREND CATCH	67	STOCK
24	TOP LEVER	68	AUTOMATIC SAFETY BAR
25	SEAR PIN	69	EXTRACTOR
26	SAFETY CATCH SPRING PIN	70	EXTRACTOR STOP SCREW
27	SAFETY CATCH	71	BARRELS WITH EXTRACTORS
28	TANG SCREW	72	TOP LEVER STOP SPRING
29	FIRING PIN SPRING	73	TOP LEVER STOP PIN
30	BOTTOM BARREL FIRING PIN	74	TOP LEVER RELEASE PIN
31	TOP LEVER SPRING	75	SAFETY CATCH FOR SINGLE TRIGGER GUN
32	TOP BARREL FIRING PIN	76	SAFETY BLOCK FOR SINGLE SELECTIVE TRIGGER
33	FIRING PIN SPRING	78	SAFETY POSITIONING BALL FOR SINGLE SELECTIVE TRIGGER
34	LOCKING BOLT	79	SAFETY CATCH SPRING FOR SINGLE TRIGGER
35	SAFETY CATCH SPRING	80	INERTIA BLOCK
36	2 SEAR SPRINGS	81	INERTIA BLOCK SPRING
37	SEARS	82	INERTIA BLOCK SPRING PIN
38	SAFETY SLIDE FOR DOUBLE TRIGGER GUN	83	TRIGGER FOR SINGLE TRIGGER GUN
39	EXTERNAL TOP LEVER SPRING GUIDE	84	2 IRON FOREND WOOD SCREWS
40	INTERNAL TOP LEVER SPRING GUIDE	85	SAFETY CATCH FOR SINGLE NON-SELECTIVE TRIGGER
41	TOP LEVER SPRING CONTROL SCREW	86	SAFETY CATCH AND INERTIA BLOCK RETURN SPRING PIN
42	TRIGGER GUARD PIN	87	SAFETY CATCH SPRING
43	TOP LEVER STOP PIN	88	SAFETY CATCH SPRING STOP SCREW
44	2 FIRING PIN STOP PINS	89	2 SIDE PLATE RETAINING SCREWS
45	RECEIVER	90	LEFT SIDE PLATE
46	FRONT TRIGGER PLATE	91	RIGHT SIDE PLATE
		92	SIDE PLATE CONNECTING SCREW

**ESPLOSO FUCILE SOVRAPPOSTO CAL. 12 - 20 - 28 - 36 - 410  
OVER AND UNDER TOP LOCK 12 - 20 ga - 28 - 36 - 410**



## ESPLOSO FUCILE SOVRAPPOSTO CON CHIUSURA SUPERIORE CAL. 12 - 20

1	BINDELLA SUPERIORE	61	SOTTOGUARDIA
2	MIRINO	62	NOTTOLINI ARMAMENTO
5	ESTRATTORE DESTRO	63	COPPIGLIA NOTTOLINI
6	ESTRATTORE SINISTRO	64	CANE SINISTRO
7	PIOLO GUIDAMOLLA EJECTOR	65	CANE DESTRO
8	MOLLA SCATTO EJECTOR	66	COPPIGLIA CANE
13	PIOLO FERMO ESTRATTORE	67	STANGHETTA DESTRA
14	TASSELLO CHIUSURA	68	MAGLIETTA CANNA
15	PERNO MOVIMENTO	69	VITE MAGLIETTA
16	PIOLO FERMO MOVIMENTO	70	STANGHETTA SINISTRA
17	CHIAVE	71	MOLLA STANGHETTA
18	VITE PERNO MOVIMENTO	73	COPPIGLIA STANGHETTA
19	MOLLA PIOLO FERMO MOVIMENTO	74	GUARDIAMANO
20	BASCULA	75	COPPIGLIA FERMO GUARDIAMANO
22	COPPILIA SICURA	77	PORTACINGHIA CALCIO
24	VITE SICURA	79	GRILLETTO MONOGRILLO
25	PERCUSSORE DESTRO / SINISTRO	80A	GRILLETTO DESTRO
26	MOLLE PERCUSSORI	80B	GRILLETTO SINISTRO
28	MOLLE RECUPERO GRILLETTI	81	COPPIGLIA GRILLETTI
29	COPPIGLIE FERMO PERCUSSORI	82	INVERTITORE MONOGRILLO
30	PIOLO MOLLA MOVIMENTO	83	BOTTONE INVERTITORE
31	MOLLA MOVIMENTO	84	COPPIGLIA INVERTITORE
32	PERNO CERNIERA	85	MOLLA INVERTITORE
34L	LEVA ARMAMENTO SINISTRA	86	SFERA
34R	LEVA ARMAMENTO DESTRA	87	CARRELLO MONOGRILLO
35L	LEVA ARMAMENTO SINISTRA	88	MASSA MONOGRILLO
35R	LEVA ARMAMENTO DESTRA	89	MOLLA MASSA
36	CROCE	90	PERNO MASSA
37	VITE CROCE	91	BILANCERE MONOGRILLO
38	VITE ASTA AUGET	92	VITE TENUTA BILANCERE
39	ASTA	93	MOLLA RECUPERO GRILLETTO
40	AUGET	94	MOLLA FRENAGGIO SPINTONE
41	LEVA AUGET	95	BINDELLA LATERALE
42	MOLLA AUGET	96	TENONE
43	COPPIGLIA AUGET	97	CANNE
44	CALCIO	99	VITE TENUTA SOTTOGUARDIA
47	RONDELLA VITE TIRANTE	100	COPPIGLIA TENUTA SOTTOGUARDIA
49	VITI CALCIOLO	101	PIOLO FRENAGGIO SPINTONE
50	CALCIOLO	102	MOLLA CANE
56	CARTELLA DESTRA	105	SPINTONE MOLLA CANE
57	CARTELLA SINISTRA	107	NASELLO ARMAMENTO
58	VITI CARTELLA CORTA	108	SICURA
60	VITE CARTELLA PASSANTE	109	MOLLA SICURA
		110	SPINTONE DESTRO / SINISTRO

## OVER AND UNDER TOP LOCK EXPLODED VIEW 12 – 20 ga

1	UPPER RIB	61	TRIGGER PLATE
2	FRONT SIGHT	62	COCKING PAWLS
5	RIGHT EJECTOR	63	COCKING PAWLS PIN
6	LEFT EJECTOR	64	LEFT HAMMER
7	EJECTOR SPRING GUIDE	65	RIGHT HAMMER
8	EJECTOR SPRING	66	HAMMER PIN
13	EJECTOR STOP PISTON	67	RIGHT SEAR
14	CROSS BOLT	68	FRONT SLING SWIVEL
15	SPINDLE	69	SLING SWIVEL SCREWS
16	CROSS BOLT STOP PISTON	70	LEFT SEAR
17	TOP LEVER	71	SEAR SPRING
18	TOP LEVER SCREW	73	SEAR PIN
19	STOP PISTON SPRING SPINDLE	74	TRIGGER GUARD
20	FRAME	75	TRIGGER GUARD STOP PIN
22	SAFETY PIN	77	STOCK SLING SWIVEL
24	SAFETY SCREW	79	SINGLE TRIGGER
25	FIRING PIN (UPPER AND LOWER)	80A	RIGHT TRIGGER
26	FIRING PIN SPRINGS	80B	LEFT TRIGGER
28	TRIGGER SPRING	81	TRIGGER PIN
29	FIRING PIN STOP PINS	82	REVERS GEAR
30	SPRING PIN SPINDLE	83	REVERS GEAR-BOTTOM
31	SPRING SPINDLE	84	REVERS GEAR-PIN
32	HINGE PIN	85	REVERS GEAR-SPRING
34L	LEFT AUTOMATIC EJECTOR COCKING BAR	86	SPHERE
34R	RIGHT AUTOMATIC EJECTOR COCKING BAR	87	SINGLE TRIGGER TRUCK
35L	LEFT NORMAL EXTRACTOR COCKING BAR	88	SINGLE TRIGGER MASS
35R	RIGHT NORMAL EXTRACTOR COCKING BAR	89	MAIN BLOCK SPRING
36	FORE-END IRON	90	MAIN BLOCK PIN
37	FORE-END IRON SCREW	91	INERTIA BLOCK
38	FOREARM IRON SCREW	92	INERTIA BLOCK SCREW
39	FOREARM WOOD	93	SINGLE TRIGGER SPRING
40	FOREARM CATCH PLATE	94	CATCH PLATE SPRING
41	FOREARM CATCH	95	SIDE RIB
42	FOREARM CATCH PLATE SPRING	96	TENON
43	FOREARM CATCH PIN	97	BARREL
44	STOCK	99	TRIGGER PLATE SCREW
47	STOCK BOLT WASHER	100	TRIGGER PLATE PIN
49	BUTT PLATE SCREWS	101	CATCH PLATE PISTON
50	RUBBER RECOIL PAD	102	HAMMER SPRING
56	RIGHT SIDE PLATE	105	HAMMER SPRING PISTON
57	LEFT SIDE PLATE	107	COCKING HOOK
58	SIDE PLATE RETAINING SCREWS	108	SAFETY
60	SIDE PLATE CONNECTING SCREW	109	SAFETY SPRING
		110	RIGHT/LEFT EXTRACTOR CATCH PLATE



since 1948



FAUSTI<sup>®</sup> STEFANO SRL



