

FR 2111

FR 2113 A

FR 2113 MA

FR 2115 MA

Istruzioni per l'uso



Prima di usare la macchina,
leggere attentamente e per intero
le istruzioni per l'uso e accertarsi
di averne compreso il contenuto.

INDICE

Istruzioni per l'uso FR 2111, FR 2113 A, FR 2113 MA, FR 2115 MA

Introduzione	2	Sostituzione del filtro dell'aria FR 2111, FR 2113.....	28
Guida e trasporto su vie pubbliche	2	Sostituzione del filtro dell'aria FR 2115	29
Traino	2	Controllo del filtro dell'aria della pompa del carburante	30
Uso previsto	2	Controllo del livello dell'elettrolito	30
Numero di serie	3	Sistema di accensione	30
Descrizione dei simboli	4	Controllo del sistema di sicurezza FR 2111 ...	31
Istruzioni generali di sicurezza	5	Controllo del sistema di sicurezza FR 2113, FR 2115.....	32
Uso generico	5	Fusibile principale	33
Utilizzo sui pendii	7	Controllo della pressione dei pneumatici	33
Bambini	8	Controllo della presa d'aria del motore	33
Manutenzione	8	Controllo e regolazione della pressione sul terreno del gruppo di taglio	34
Trasporto	10	Controllo dell'allineamento del gruppo di taglio	34
Presentazione	11	Regolazione dell'allineamento del gruppo di taglio FR 2111, FR 2113 MA	35
Posizione dei comandi	11	Regolazione dell'allineamento del gruppo di taglio FR 2115 MA	36
Acceleratore/Comando dell'aria FR 2111	12	Posizione di manutenzione del gruppo di taglio	37
Pedale di disinnesto FR 2111	12	Controllo delle lame	40
Pedale dei freni/Freno di stazionamento FR 2111	12	Sostituzione del perno di sicurezza	40
Acceleratore/Comando dell'aria FR 2113, FR 2115.....	13	Lubrificazione	41
Comando di velocità FR 2113, FR 2115	13	Controllo del livello dell'olio motore FR 2111, FR 2113	41
Freno di stazionamento FR 2111	13	Sostituzione dell'olio motore FR 2111, FR 2113.....	41
Gruppo di taglio	14	Controllo del livello dell'olio motore FR 2115.....	42
Leva di sollevamento del gruppo di taglio	14	Sostituzione dell'olio motore FR 2115	42
Leva di regolazione dell'altezza di taglio	15	Controllo del livello dell'olio della trasmissione	43
Sedile	15	Lubrificazione del tendicinghia	43
Rifornimento	15	Lubrificazione generale	43
Uso	16	Lubrificazione dei cuscinetti delle ruote anteriori	44
Prima dell'avviamento	16	Guida alla ricerca dei guasti	45
Accendere il motore	16	Rimessaggio	46
Uso del Rider	18	Rimessaggio invernale	46
Consigli per il taglio	19	Dispositivo di protezione	46
Spegnere il motore	20	Assistenza	46
Comando di disinnesto FR 2113, FR 2115 ...	20	Dati tecnici	47
Manutenzione	21	Dichiarazione di conformità CE	50
Programma di manutenzione	21	Registro di assistenza	51
Rimozione delle scocche del Rider	22		
Controllo e regolazione dei cavi dello sterzo ...	24		
Controllo e regolazione dei freni	25		
Regolazione del cavo dell'acceleratore FR 2111, FR 2113	26		
Sostituzione del filtro del carburante FR 2111, FR 2113	26		
Regolazione del cavo dell'acceleratore FR 2115.....	27		
Sostituzione del filtro del carburante FR 2115.....	27		

IMPORTANTE!

Leggere attentamente le istruzioni per l'uso e comprendere le procedure di utilizzo e manutenzione del Rider prima di utilizzarlo.

Per tutti gli interventi di assistenza non descritti nel presente manuale, rivolgersi ad un rivenditore autorizzato che può mettere a disposizione tecnici e ricambi.

INTRODUZIONE

Egregio cliente

La ringraziamo per aver scelto un Front Rider. I Front Rider sono progettati applicando soluzioni esclusive quali gruppo di taglio anteriore e sterzo brevettato per le ruote posteriori. La macchina è progettata per assicurare la massima efficienza anche negli spazi più piccoli e ristretti. Tutti i comandi e la trasmissione idrostatica regolati a pedale contribuiscono anche a migliorare le prestazioni della macchina. (Alcuni modelli)

Queste istruzioni per l'uso sono un documento importante. Osservandone il contenuto (utilizzo, assistenza, manutenzione ecc.) sarà possibile prolungare la vita utile della macchina ed aumentare il valore dell'usato.

In caso di vendita, consegnare le istruzioni per l'uso al nuovo proprietario.

Guida e trasporto su vie pubbliche

Consultare le norme di circolazione vigenti prima di guidare e trasportare la macchina su vie pubbliche. Per gli eventuali trasporti occorre sempre utilizzare dispositivi di fissaggio omologati e verificare che la macchina sia ancorata in modo sicuro.

Traino

La vostra macchina è dotata di idrostato e si consiglia di trainarla, in caso di necessità, solo per brevissimi tratti e a bassa velocità, per evitare il rischio di danneggiare l'idrostato.

Uso previsto

Questa macchina è progettata esclusivamente per il taglio di erba su prati ed altre superfici libere e regolari, prive di ostacoli quali pietre, ceppi ecc. La macchina può essere impiegata per altri usi se dotata degli accessori speciali forniti dal produttore (le relative istruzioni per l'uso sono in dotazione). Qualsiasi altro uso non è corretto. Rispettare accuratamente le istruzioni del produttore in merito ad uso, manutenzione e riparazione.

La macchina deve essere utilizzata, sottoposta a manutenzione e riparata esclusivamente da persone a conoscenza delle caratteristiche specifiche della macchina e che abbiano compreso le norme di sicurezza.

Rispettare sempre le norme di prevenzione degli infortuni, altre norme di sicurezza generiche, le disposizioni di medicina del lavoro e le norme del codice della strada.

Il produttore non risponde di danni a cose o persone derivanti da modifiche non autorizzate della macchina.

INTRODUZIONE

Assistenza clienti

I prodotti Jonsered sono venduti in tutto il mondo e soltanto da rivenditori specializzati. Questa soluzione garantisce ai clienti i massimi livelli di assistenza prima e dopo la vendita. La macchina è collaudata e regolata dal rivenditore prima della consegna.

Per l'ordinazione di ricambi oppure questioni tecniche, pratiche di garanzia ecc. è possibile rivolgersi a:

Queste istruzioni per l'uso sono valide per la macchina con numero di serie:	Motore	Trasmissione

Numero di serie

Il numero di serie della macchina è indicato in una targhetta applicata sotto il sedile, sul lato anteriore sinistro. La targhetta riporta, dall'alto verso il basso:

- tipo di macchina;
- numero del produttore;
- numero di serie della macchina.

Indicare il tipo ed il numero di serie della macchina nell'ordinare le parti di ricambio.

Il numero di serie del motore è impresso su una targhetta fissata al carter della ventola. La targhetta riporta:

- modello;
- tipo;
- codice.

Indicare questi dati nell'ordinare le parti di ricambio.

Il numero di serie della trasmissione sulle macchine idrostatiche è indicato su un'etichetta con codice a barre apposta sul lato anteriore dell'alloggiamento dell'albero di trasmissione sinistro.

- Il tipo è indicato sopra il codice a barre ed inizia per la lettera "K".
- Il numero di serie è indicato sopra il codice a barre e preceduto dalle lettere "s/n".
- Il numero del produttore è indicato sotto il codice a barre e preceduto dalle lettere "p/n".

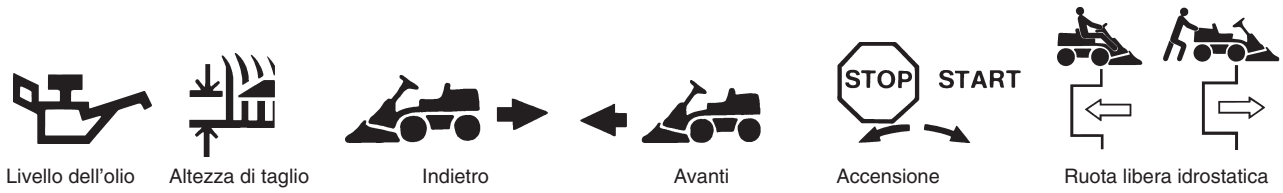
Indicare il tipo ed il numero di serie della macchina nell'ordinare le parti di ricambio.

DESCRIZIONE DEI SIMBOLI

Questi simboli sono presenti sul Rider e nelle istruzioni per l'uso.
Studiarne attentamente il significato.



Leggere le istruzioni.



Emissioni di rumore nell'ambiente ai sensi delle direttive della Comunità Europea. Le emissioni della macchina sono indicate nel capitolo DATI TECNICI e sulla decalcomania.



Non utilizzare mai il Rider se vi sono persone, specialmente bambini, ed animali nelle vicinanze



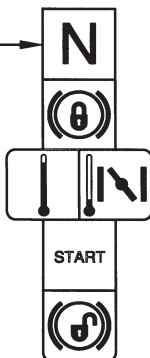
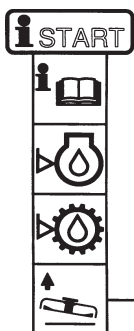
Non trasportare mai passeggeri sul Rider o sugli attrezzi



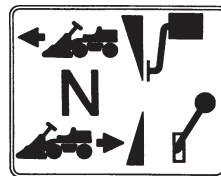
Non infilare mai le mani o i piedi sotto la scocca a motore acceso



Procedere a velocità bassissima senza gruppo di taglio



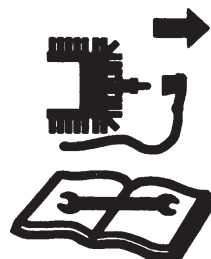
Istruzioni per l'avviamento
Leggere le istruzioni
Controllare il livello dell'olio motore
Controllare il livello dell'olio dell'idrostatato
Sollevare il gruppo di taglio
Portare la leva del cambio/i pedali idrostatici in posizione neutra
Frenare
Se il motore è freddo, tirare il comando dell'aria
Accendere il motore
Disinserire il freno di stazionamento prima di procedere



Pedale di regolazione della velocità in marcia avanti

Posizione neutra

Pedale di regolazione della velocità in retromarcia



Spegnere il motore e staccare il cavo della candela prima di riparazioni o manutenzione

ISTRUZIONI GENERALI DI SICUREZZA

Istruzioni generali di sicurezza

Queste istruzioni sono formulate per garantire la vostra sicurezza. Leggerle attentamente.

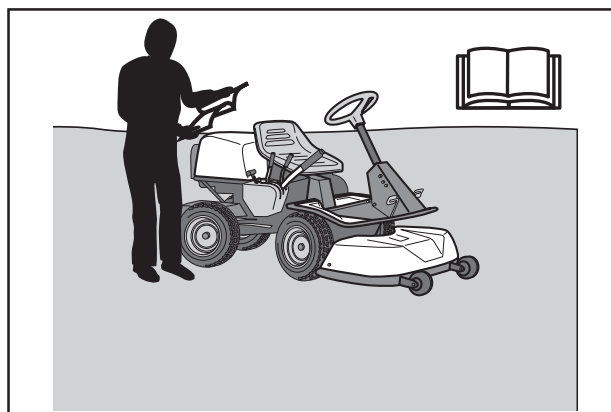


AVVERTENZA!

Questo simbolo accompagna istruzioni di sicurezza particolarmente importanti. Ne va della vostra sicurezza.

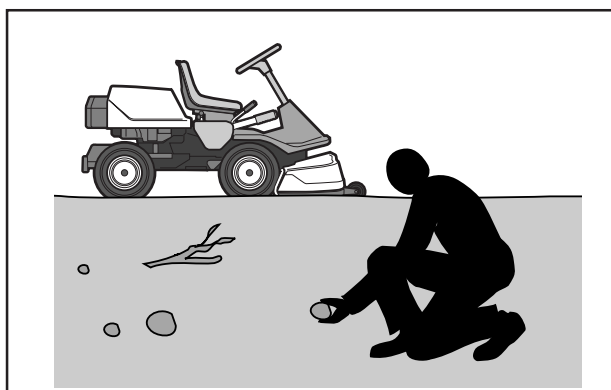
Uso generico

- Leggere a fondo le presenti istruzioni per l'uso e le avvertenze sulla macchina prima di avviarla. Accertarsi di averle comprese, quindi rispettarle.
- Familiarizzare con l'uso sicuro della macchina, i comandi ed imparare come fermare rapidamente la macchina. Familiarizzare anche con i simboli di sicurezza.
- La macchina deve essere utilizzata esclusivamente da adulti in possesso delle necessarie conoscenze su di essa.
- Accertarsi che non vi sia nessuno vicino alla macchina quando si accende il motore, si inserisce la trazione o si guida.
- Tenere animali e persone a distanza di sicurezza dalla macchina.
- Fermare la macchina se entra qualcuno nell'area di lavoro.
- Eliminare dall'area oggetti quali pietre, giocattoli, fili ecc. che potrebbero essere raccolti e scagliati dalle lame.
- Prestare attenzione allo scarico e non dirigerlo verso persone o animali.
- Spegnerlo il motore ed evitare di accenderlo prima di aver pulito il gruppo di taglio o la canalina di uscita.
- Ricordare che l'operatore risponde di danni a cose o persone.
- Non trasportare mai passeggeri. La macchina deve essere utilizzata da una sola persona.
- Guardare sempre in basso e all'indietro prima e durante la retromarcia. Prestare attenzione a piccoli e grandi ostacoli.
- Moderare la velocità prima di curvare.
- Fermare le lame quando non si taglia.



8010-047

Leggere le istruzioni per l'uso prima di avviare la macchina.



6003-002

Eliminare corpi estranei dall'area prima del taglio.



8010-052

Non trasportare mai passeggeri.



AVVERTENZA!

Questa macchina può tagliare le mani ed i piedi, oltre a scagliare oggetti. Il mancato rispetto delle norme di sicurezza può provocare seri danni.

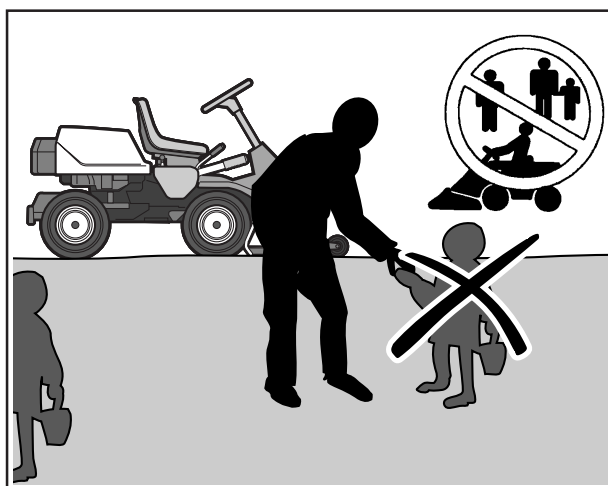
ISTRUZIONI GENERALI DI SICUREZZA

- Prestare attenzione quando si aggira un oggetto fisso affinché le lame non lo urtino. Non procedere mai su corpi estranei.
- Utilizzare la macchina soltanto alla luce diurna oppure se l'illuminazione artificiale è sufficiente. Tenere la macchina a sufficiente distanza da buche o altre irregolarità del terreno. Prestare attenzione a tutti i rischi possibili.
- Non utilizzare mai la macchina in condizioni di stanchezza oppure sotto l'effetto di alcolici, stupefacenti o farmaci in grado di alterare la vista, la capacità di valutazione o la coordinazione.
- Prestare attenzione agli utenti della strada quando si procede accanto ad una strada o la si attraversa.
- Non lasciare mai la macchina incustodita a motore acceso. Fermare sempre le lame, applicare il freno di stazionamento, spegnere il motore ed estrarre la chiave prima di lasciare la macchina incustodita.
- Non permettere mai a bambini o persone non autorizzate di utilizzare o sottoporre a manutenzione la macchina. Le leggi locali potrebbero limitare l'età dell'operatore.



AVVERTENZA!

I gas di scarico del motore della macchina (in particolare alcune sostanze in essi contenute) ed alcune parti della macchina contengono o emettono prodotti chimici che possono provocare tumori, malformazioni fetali o altri danni all'apparato riproduttivo. Il motore emette monossido di carbonio, un gas incolore e nocivo. Non utilizzare la macchina in ambienti chiusi.



6003-006

Tenere i bambini fuori dall'area di taglio.



AVVERTENZA!

Quando si utilizza la macchina è necessario impiegare dispositivi di protezione personale omologati. I dispositivi di protezione personale non eliminano il pericolo di danni, ma ne limitano l'entità in caso di incidenti. Il rivenditore sarà lieto di consigliare i dispositivi più adatti.

- Accertarsi di disporre di una cassetta del pronto soccorso nelle immediate vicinanze quando si utilizza la macchina.
- Non utilizzare mai la macchina a piedi nudi. Indossare sempre scarpe o stivali protettivi, preferibilmente con punta in acciaio.
- Indossare occhiali protettivi omologati o una visiera coprente durante le operazioni di montaggio e l'uso.
- Non indossare mai abiti con parti svolazzanti che potrebbero impigliarsi in parti mobili.



8011-292

Dispositivi di protezione personale.

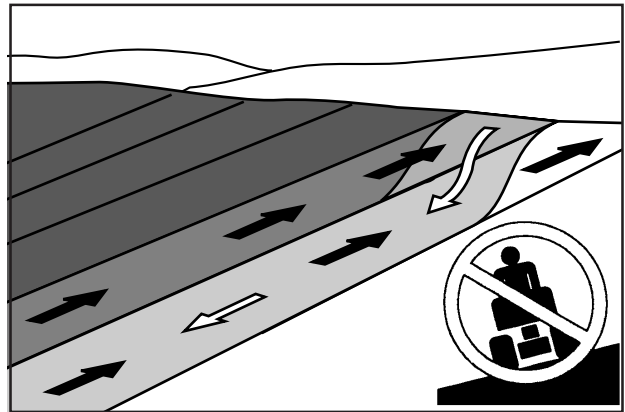
ISTRUZIONI GENERALI DI SICUREZZA

Utilizzo sui pendii

L'utilizzo sui pendii rappresenta una delle operazioni a maggior rischio di perdita di controllo e ribaltamento della macchina; entrambi i casi possono provocare danni seri o addirittura mortali. Procedere con la massima cautela sui pendii. Se non si è in grado di affrontare la salita in retromarcia o ci si sente insicuri, evitare di tosare il prato in pendenza.

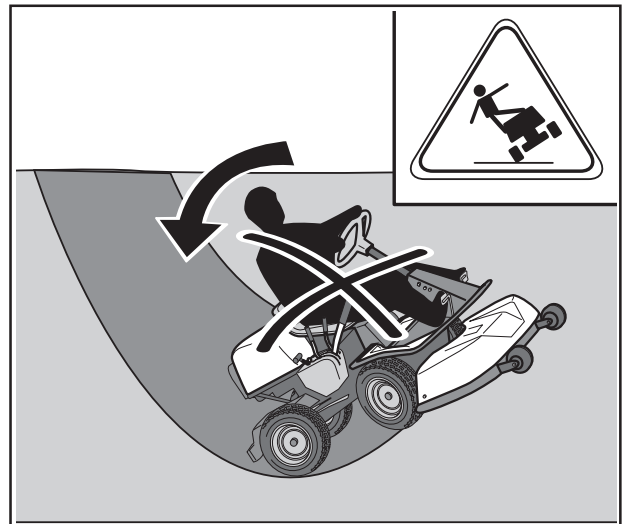
Procedere come segue

- Eliminare ostacoli quali pietre, rami ecc.
- Tagliare su e giù, non trasversalmente.
- Non guidare mai la macchina su pendenze superiori a 15°.
- Evitare di avviare o fermare la macchina su un pendio. Se i pneumatici iniziano a slittare, fermare le lame e scendere lentamente dal pendio.
- Procedere sempre a velocità uniforme e moderata sui pendii.
- Non effettuare bruschi cambiamenti di velocità o senso di marcia.
- Evitare il più possibile le curve sui pendii; se proprio è necessario, curvare lentamente e gradualmente verso il basso.
- Prestare attenzione ed evitare di procedere su solchi, buche e rilievi. Se il terreno è irregolare, la macchina può ribaltarsi più facilmente. L'erba alta può nascondere ostacoli.
- Procedere a velocità moderata. Effettuare piccoli movimenti con il volante. FR 13, FR 1113: Selezionare una marcia bassa affinché non sia necessario fermarsi e cambiare marcia. Con una marcia bassa si ottiene inoltre un miglior freno motore.
- Prestare particolare attenzione all'attrezzatura accessoria in grado di modificare la stabilità della macchina.
- Non tagliare in prossimità di banchine, fossi o argini. La macchina potrebbe ribaltarsi improvvisamente, se una ruota supera il bordo di un dirupo o fosso oppure se la banchina cede.
- Non tagliare l'erba bagnata. E' scivolosa ed i pneumatici potrebbero perdere la presa, provocando lo slittamento della macchina.
- Non cercare di stabilizzare la macchina mettendo un piede a terra.
- Quando si pulisce il sottoscocca, non avvicinare mai la macchina a banchine o fossi.
- Attenersi alle raccomandazioni del produttore in merito a pesi delle ruote e contrappesi richiesti per aumentare la stabilità.



Tagliare sempre su e giù, non trasversalmente.

6003-004



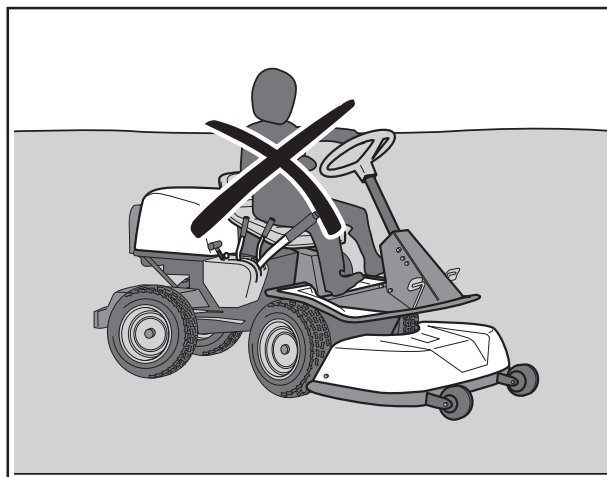
Prestare particolare cautela sui pendii.

8010-054

ISTRUZIONI GENERALI DI SICUREZZA

Bambini

- La mancata attenzione a bambini nelle vicinanze della macchina può provocare seri danni. Spesso i bambini sono attratti dalla macchina e dal lavoro di taglio. Non credere che i bambini restino fermi nell'ultima posizione in cui sono stati visti.
- Tenere i bambini fuori dall'area di taglio e sotto la vigilanza attenta di un altro adulto.
- Prestare attenzione e spegnere la macchina se entrano bambini nell'area di lavoro.
- Prima e durante la retromarcia, guardare indietro ed in basso accertandosi che non vi siano bambini piccoli.
- Non trasportare mai bambini. Potrebbero cadere e subire gravi lesioni oppure impedire una manovra sicura della macchina.
- Non permettere mai a bambini di utilizzare la macchina.
- Prestare particolare attenzione nelle vicinanze di spigoli, cespugli, alberi o altri oggetti che limitano la visibilità.



8010-057

Non permettere mai a bambini di utilizzare la macchina.

Manutenzione

- Spegnerne il motore. Prevenire l'avviamento involontario staccando il cavo dalla candela oppure estraendo la chiave di avviamento prima di effettuare regolazioni o interventi di manutenzione.
- Non effettuare mai il rifornimento in ambienti chiusi.
- La benzina ed i relativi vapori sono tossici ed altamente infiammabili. Maneggiare la benzina con estrema cautela, in quanto un utilizzo incauto può provocare danni a persone o incendi.
- Conservare il carburante esclusivamente in apposite taniche.
- Non togliere mai il tappo del serbatoio della benzina né effettuare il rifornimento a motore acceso.
- Attendere che il motore si sia raffreddato prima di effettuare il rifornimento. Non fumare. Non effettuare il rifornimento di benzina vicino a scintille o fiamme libere.



8010-058

Non effettuare mai il rifornimento in ambienti chiusi.

ISTRUZIONI GENERALI DI SICUREZZA

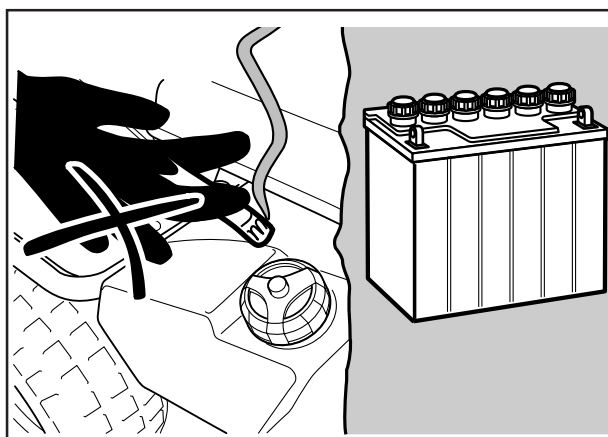
- Se l'impianto di alimentazione presenta perdite, non accendere il motore finché le perdite non sono state eliminate.
- Rimessare la macchina ed il carburante in modo da evitare qualsiasi rischio che perdite o vapori di carburante possano provocare danni.
- Controllare il livello del carburante prima di ogni utilizzo e lasciare lo spazio sufficiente all'espansione del carburante, in quanto il calore prodotto dal motore e dai raggi solari potrebbero provocare l'espansione e la conseguente tracimazione del carburante.
- Non rifornire oltre il limite previsto. Se è fuoriuscita benzina, raccogliere le perdite ed attendere che le parti si siano asciugate prima di accendere il motore. Cambiarsi gli abiti, se sono sporchi di benzina.
- Attendere che la macchina si sia raffreddata prima di effettuare lavori all'interno del vano motore.
- Maneggiare l'elettrolito con estrema cautela. Al contatto con la pelle, l'elettrolito può provocare serie ustioni. In caso di contatto con la pelle, risciacquare immediatamente con acqua.
- Il contatto dell'elettrolito con gli occhi può portare alla cecità; rivolgersi immediatamente ad un medico.
- Prestare la massima cautela durante la manutenzione della batteria. All'interno della batteria si formano gas esplosivi. Non effettuare mai la manutenzione della batteria mentre si fuma oppure nelle vicinanze di fiamme libere o scintille. La batteria può esplodere e provocare seri danni.
- Accertarsi che i bulloni ed i dadi siano serrati e che l'attrezzatura sia in buono stato.
- Non effettuare mai modifiche ai dispositivi di sicurezza. Verificarne periodicamente il funzionamento. Non utilizzare la macchina se lamiere protettive, carter, interruttori di sicurezza o altri dispositivi di protezione sono difettosi o rimossi.
- Non modificare la fasatura del regolatore ed evitare di far funzionare il motore ad un regime eccessivo. Il funzionamento ad un regime eccessivo può provocare danni alla macchina.
- Attenzione al rischio di lesioni provocate da componenti caldi o in movimento accendendo il motore a cofano aperto o senza i carter di protezione.



AVVERTENZA!
Il motore, l'impianto di scarico ed i componenti dell'impianto idraulico diventano molto caldi durante l'uso. Pericolo di ustioni in caso di contatto.



AVVERTENZA!
La batteria contiene piombo e relativi composti, prodotti chimici che possono provocare tumori, malformazioni fetali o altri danni all'apparato riproduttivo. Lavarsi le mani dopo aver toccato la batteria.

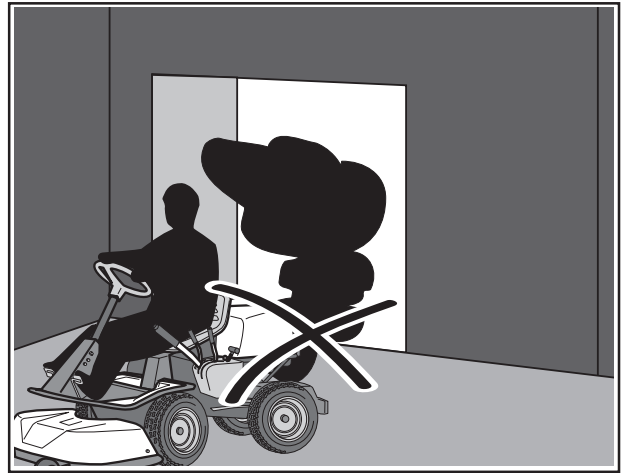


Non fumare durante la manutenzione.

8009-242

ISTRUZIONI GENERALI DI SICUREZZA

- Non utilizzare mai la macchina in ambienti chiusi o insufficientemente ventilati. I gas di scarico contengono monossido di carbonio, una sostanza inodore, tossica e mortale.
- Fermare e controllare l'attrezzatura se si urta un oggetto. Effettuare le necessarie riparazioni prima di riavviare la macchina.
- Non effettuare mai regolazioni a motore acceso.
- La macchina è stata testata ed omologata soltanto con l'attrezzatura fornita o raccomandata dal produttore.
- Le lame sono affilate e possono provocare lesioni da taglio. Avvolgere le lame oppure impiegare guanti protettivi quando si maneggiano le lame.
- Controllare periodicamente il freno di stazionamento. Effettuare la regolazione e la manutenzione all'occorrenza.
- Il gruppo Mulching deve essere impiegato solamente quando occorre un miglior risultato di taglio e su aree conosciute.
- Limitare il pericolo di incendi tenendo pulita la macchina da erba, foglie e altra sporcizia che si accumula al suo interno. Attendere che la macchina si sia raffreddata prima di parcheggiarla nel locale di rimessaggio.



Non utilizzare mai la macchina in ambienti chiusi.

8010-060

Trasporto

- La macchina è pesante e può provocare seri danni da schiacciamento. Caricarla e scaricarla da autoveicoli o rimorchi con estrema cautela.
- Trasportare la macchina su un rimorchio omologato. Durante il trasporto, applicare il freno di stazionamento e fissare la macchina con dispositivi omologati, ad es. cinghie di fissaggio, catene o funi.
- Prima di trasportare o utilizzare la macchina su vie pubbliche, consultare e rispettare le vigenti norme di circolazione locali.



Pulire regolarmente la macchina da erba, foglie e altra sporcizia.

8010-061

IMPORTANTE!

Il freno di stazionamento non è sufficiente a bloccare la macchina durante il trasporto. Fissare adeguatamente la macchina al veicolo con cinghie. Caricare la macchina sul veicolo in retromarcia, in modo che non possa ribaltarsi.

PRESENTAZIONE

Presentazione

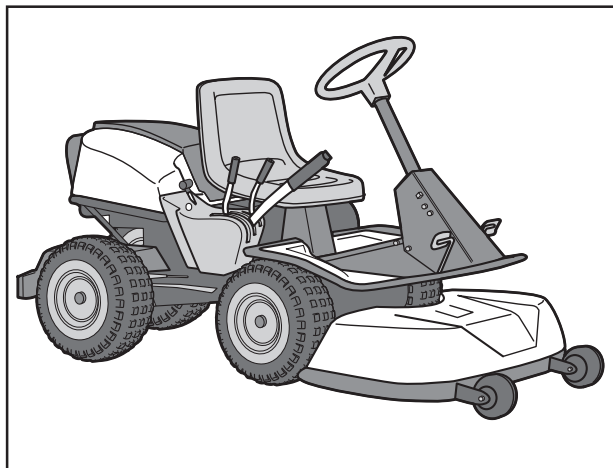
Congratulazioni per aver acquistato un prodotto di assoluta qualità.

Il presente manuale descrive quattro modelli, tutti alimentati con motori Briggs & Stratton.

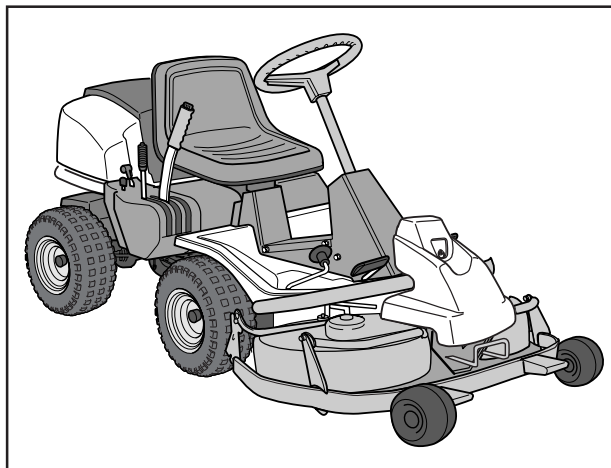
Il modello FR 2111 è dotato di cambio di tipo "in linea" con 5 marce avanti ed una retromarcia.

Per i modelli FR 2113 e FR 2115 la trasmissione è gestita da un cambio idrostatico con regolazione continua della velocità.

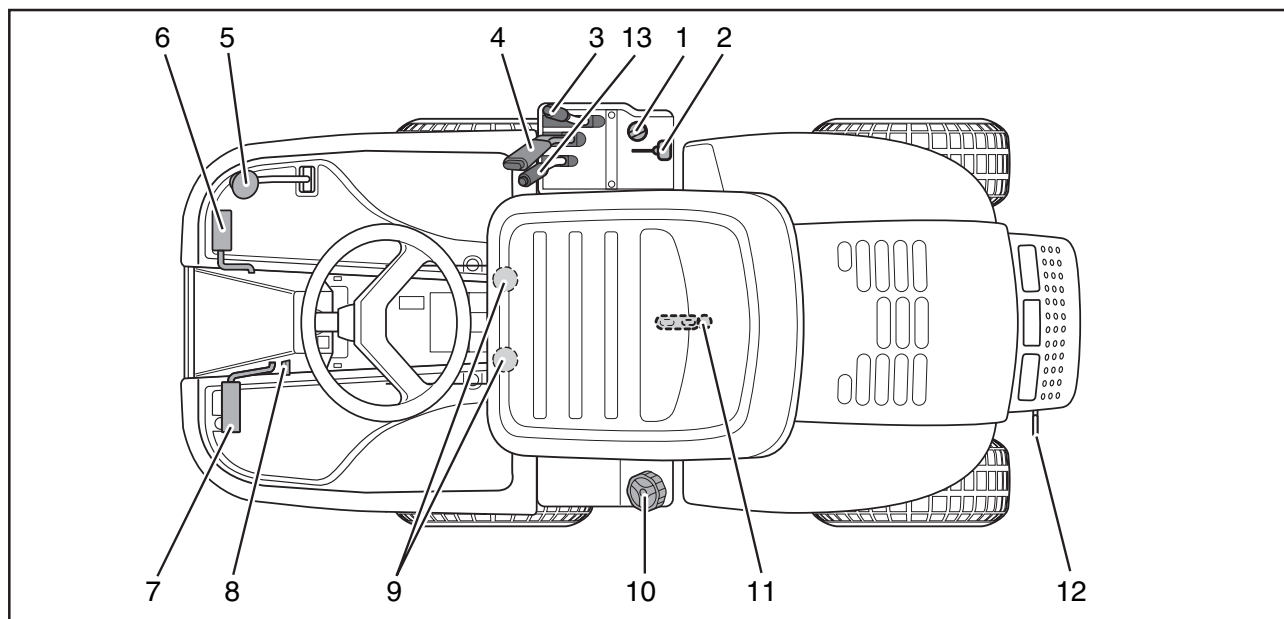
Il modello FR 2113 è disponibile in due versioni. Il modello FR 2113 A è dotato di gruppo di taglio con scarico posteriore, mentre il modello FR 2113 MA di gruppo di taglio con funzione Mulching.



8009-243



8009-244



8009-245

Posizione dei comandi

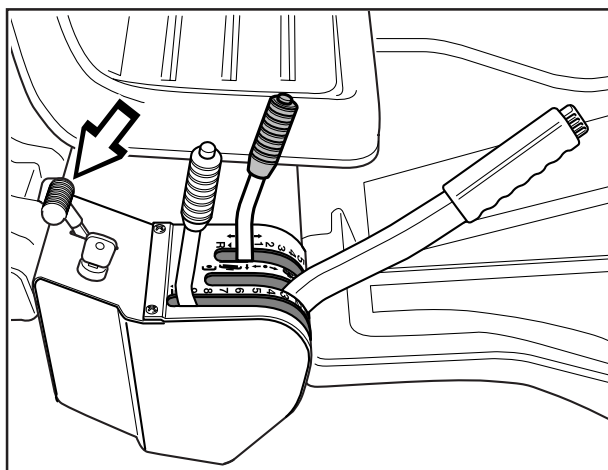
1. Commutatore di accensione
2. Acceleratore/Comando dell'aria
3. Regolazione dell'altezza di taglio
4. Leva di sollevamento del gruppo di taglio
5. Comando di velocità in retromarcia, FR 2113, FR 2115
6. Comando di velocità in marcia avanti, FR 2113, FR 2115
Freno di stazionamento, FR 2111
7. Freno di stazionamento, FR 2113, FR 2115
Pedale della frizione, FR 2111
8. Pulsante di bloccaggio del freno di stazionamento sinistra per FR 2113, FR 2115
destra per FR 2111
9. Regolazione del sedile
10. Tappo del serbatoio del carburante
11. Fermo del cofano (sotto il sedile)
12. Leva di disinserimento della trazione, FR 2113, FR 2115
13. Leva del cambio, FR 2111

PRESENTAZIONE FR 2111

Acceleratore e comando dell'aria

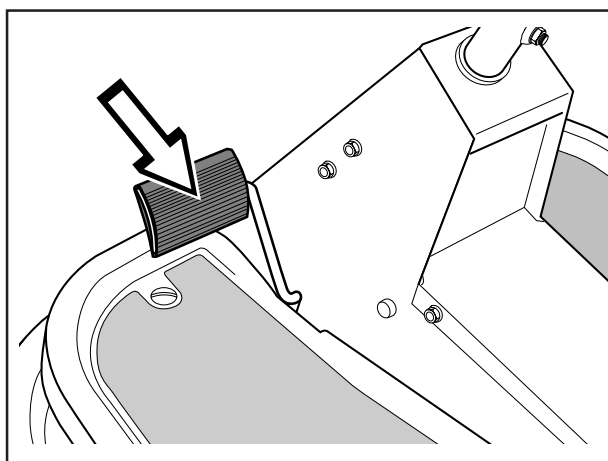
L'acceleratore regola il regime del motore e, con esso, la velocità di rotazione delle lame.

Il comando si utilizza anche per regolare l'aria. L'inserimento dell'aria comporta una miscela carburante/aria più ricca, che facilita gli avviamenti a freddo.



Pedale di disinnesto

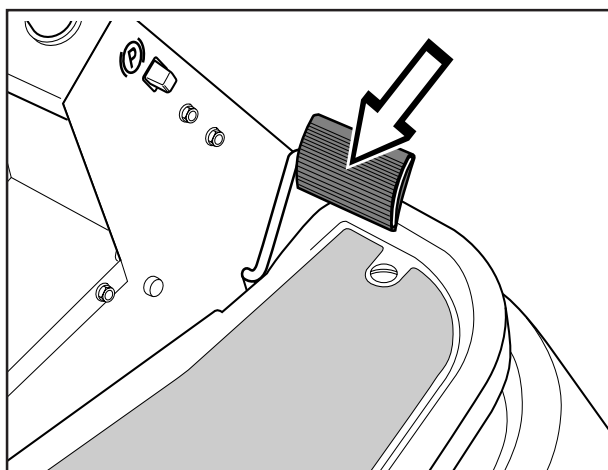
Il pedale disinnesta il motore e ferma la marcia. Il movimento delle lame *non* è disinnestato dal pedale.



Pedale dei freni/Freno di stazionamento

Il pedale dei freni attiva freni a disco posti sul cambio che agiscono sulle ruote motrici. Dovendo frenare, si ottiene una maggiore potenza frenante premendo contemporaneamente il pedale di disinnesto.

Il pedale dei freni funge anche da freno di stazionamento se, a pedale abbassato, si preme il pulsante di bloccaggio.

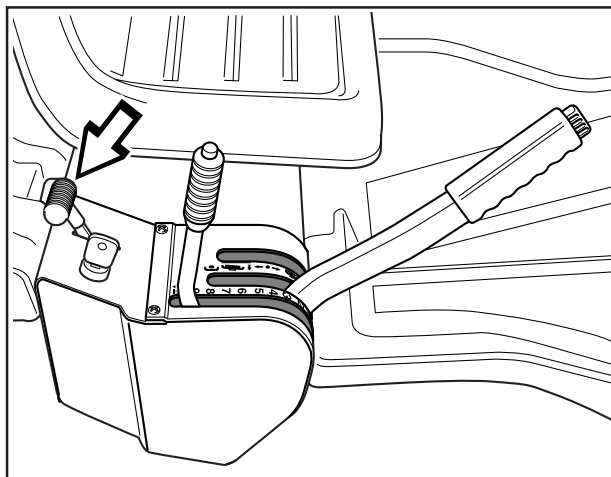


PRESENTAZIONE FR 2113, FR 2115

Acceleratore e comando dell'aria

L'acceleratore regola il regime del motore e, con esso, la velocità di rotazione delle lame.

Il comando si utilizza anche per regolare l'aria. L'inserimento dell'aria comporta una miscela carburante/aria più ricca, che facilita gli avviamenti a freddo.



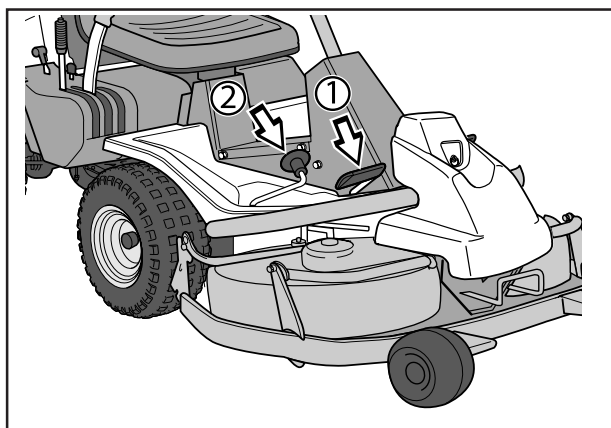
8009-247

Comando di velocità

La velocità della macchina si regola in modo continuo agendo su due pedali. Per la marcia avanti si utilizza il pedale (1), mentre per la retromarcia il pedale (2).



AVVERTENZA!
Durante il taglio sotto cespugli, accertarsi che la corsa dei pedali non possa essere impedita da rami.
Rischio di manovre involontarie.



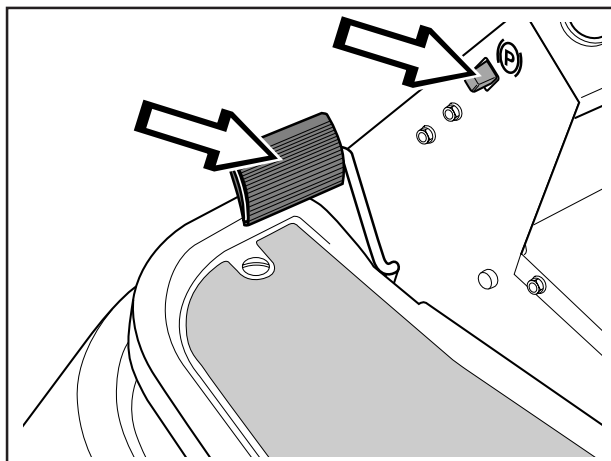
8009-248

Freno di stazionamento

Il freno di stazionamento si attiva come descritto di seguito.

1. Premere il pedale dei freni.
2. Premere il pulsante di bloccaggio sul piantone di sterzo.
3. Tenendo premuto il pulsante, rilasciare il pedale dei freni.

Il bloccaggio del freno di stazionamento si disinnesta automaticamente alla pressione del pedale dei freni.

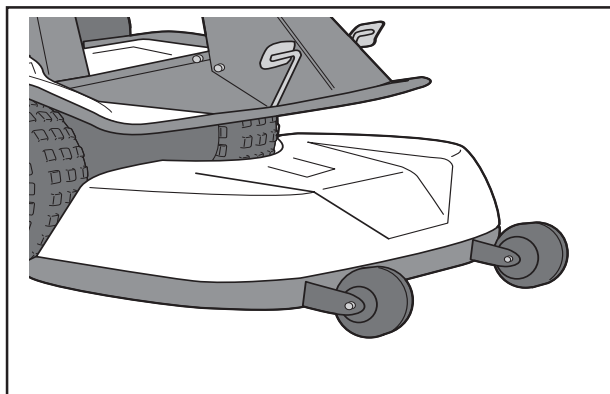


6004-006H

PRESENTAZIONE

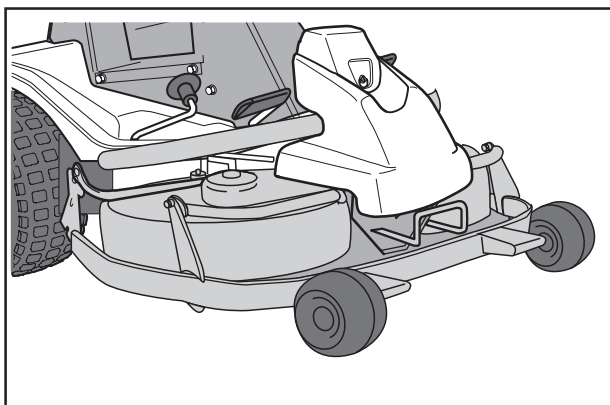
Gruppo di taglio

I modelli **FR 2111 e FR 2113 A** sono dotati di gruppo di taglio a 3 lame con scarico posteriore, cioè il tagliato viene scaricato dietro il gruppo di taglio.



8009-260

Il modello **FR 2113 MA** è dotato di gruppo Mulching a 2 lame, mentre il modello **FR 2115 MA** di gruppo Mulching a 3 lame.



8009-261

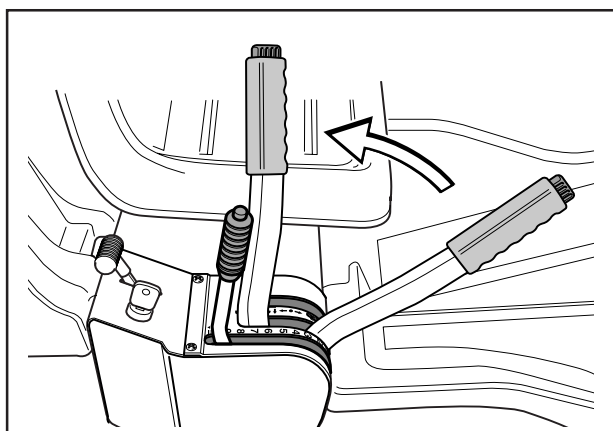
Leva di sollevamento del gruppo di taglio

La leva di sollevamento si utilizza per portare il gruppo di taglio in posizione di trasporto o taglio.

Tirando la leva all'indietro, il gruppo si solleva e le lame smettono automaticamente di ruotare (posizione di trasporto).

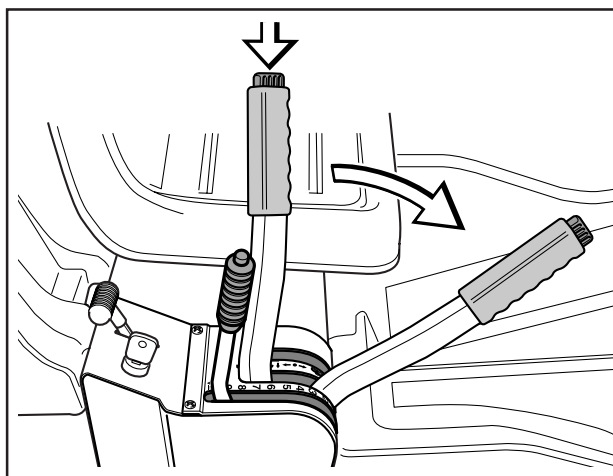
Premendo il pulsante di bloccaggio e portando la leva in avanti, il gruppo si abbassa e le lame iniziano automaticamente a ruotare (posizione di taglio).

La leva può essere impiegata anche per regolare provvisoriamente l'altezza di taglio, ad es. se il prato presenta piccoli rilievi.



8009-249

Sollevamento del gruppo di taglio (posizione di trasporto)



8009-250

Abbassamento del gruppo di taglio (posizione di taglio)

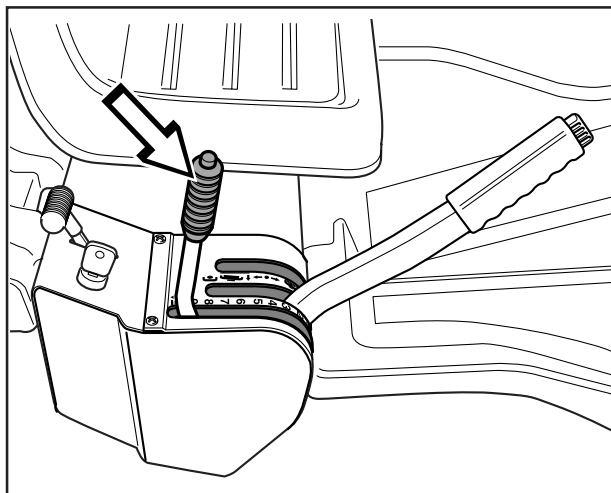
PRESENTAZIONE

Leva di regolazione dell'altezza di taglio

La leva permette di regolare l'altezza di taglio in 9 posizioni.

Gruppo con scarico posteriore, 40-90 mm
(1 9/16" - 3 9/16")

Gruppo Mulching, 45-95 mm
(1 3/4" - 3 3/4")



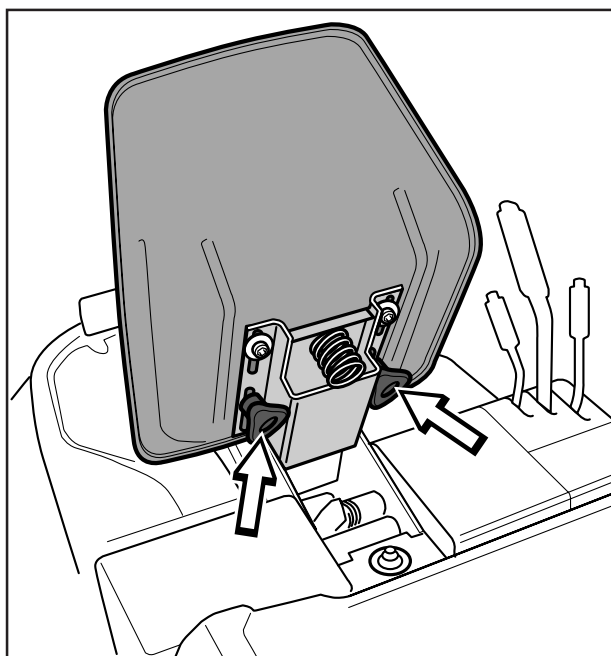
8009-251

Sedile

Il sedile è dotato di un ancoraggio snodato sul bordo anteriore e può essere inclinato in avanti.

Il sedile può anche essere regolato in direzione longitudinale.

Allentare i volantini sotto il sedile, quindi spostarlo avanti o indietro nella posizione desiderata. Bloccare quindi la regolazione con i volantini.



6004-014

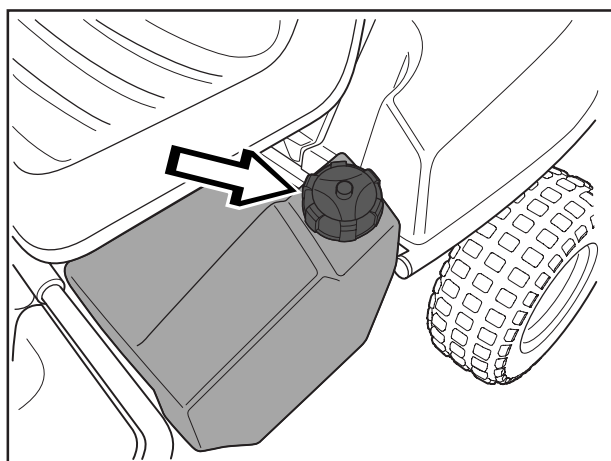
Rifornimento

Il motore richiede benzina senza piombo con almeno 85 ottani (non contenente olio). E' possibile utilizzare benzina alchilica ecologica.

Non usare benzina contenente metanolo. Non riempire completamente il serbatoio, lasciare almeno 2,5 cm di spazio di espansione.



AVVERTENZA!
La benzina è altamente infiammabile. Prestare attenzione ed effettuare il rifornimento all'aperto (vedere le istruzioni generali di sicurezza).

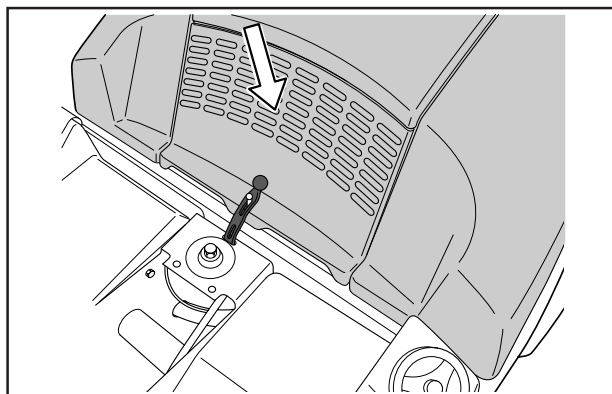


8009-252

INFORMAZIONE IMPORTANTE

La grata della presa dell'aria nella scocca del motore dietro il sedile dell'operatore non deve venir bloccata, ad esempio da indumenti, foglie, erba o sporcizia.

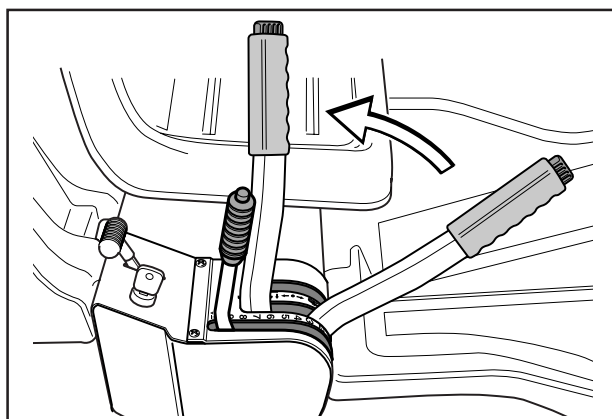
Questo sfavorirebbe il raffreddamento del motore. Rischio di gravi danni al motore.



8009-430

Prima dell'avviamento

- Leggere le norme di sicurezza e le informazioni su posizione dei comandi e funzioni prima dell'avviamento.
- Effettuare la manutenzione giornaliera prima dell'avviamento (vedere il programma di manutenzione).
Regolare il sedile nella posizione desiderata.



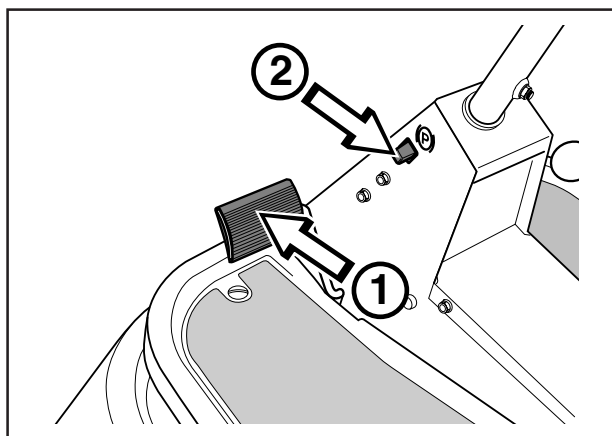
8009-249

Accendere il motore

1. Sollevare il gruppo di taglio portando la leva all'indietro in posizione di blocco (posizione di trasporto).
2. Applicare il freno di stazionamento. Procedere come indicato di seguito.
 - Premere il pedale dei freni (1).
 - Premere il pulsante di bloccaggio sul piantone di sterzo (2).
 - Tenendo premuto il pulsante, rilasciare il pedale dei freni.

Il bloccaggio del freno di stazionamento si disinnesta automaticamente alla pressione del pedale dei freni.

Nel modello FR 2111, il pedale dei freni ed il pulsante di bloccaggio si trovano a destra.

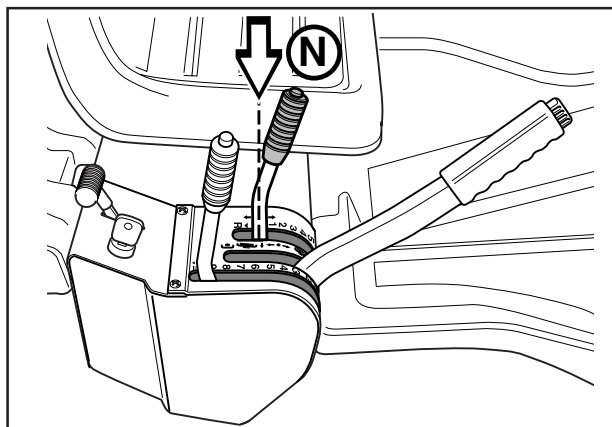


6007-002H

3. **FR 2111**
Portare la leva del cambio in posizione "N" (neutra).

IMPORTANTE!

Non premere il pulsante di bloccaggio della retromarcia sulla leva quando si inserisce la posizione neutra. In caso contrario si attiva la funzione di bloccaggio dell'avviamento.

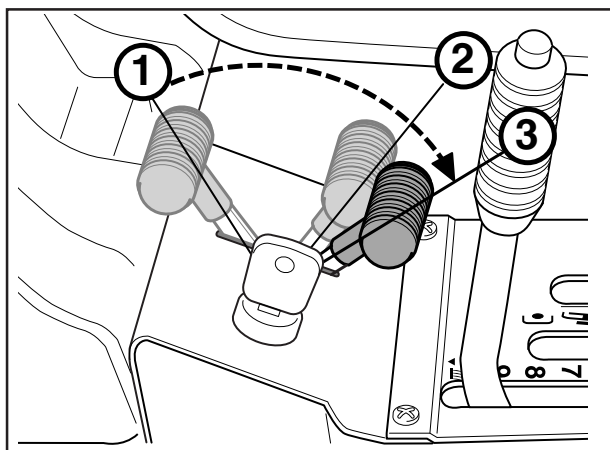


8009-253

USO

A motore freddo

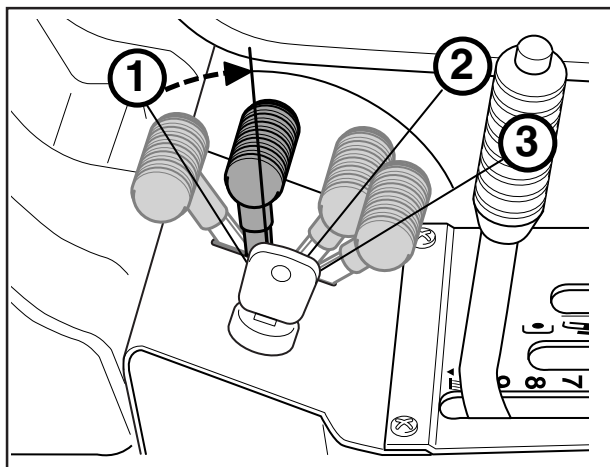
4. Portare l'acceleratore in posizione 3 (posizione starter). In questa posizione il motore riceve una miscela più ricca e si avvia più facilmente.



8009-254

A motore caldo

5. Portare l'acceleratore in una posizione intermedia fra 1 e 2.

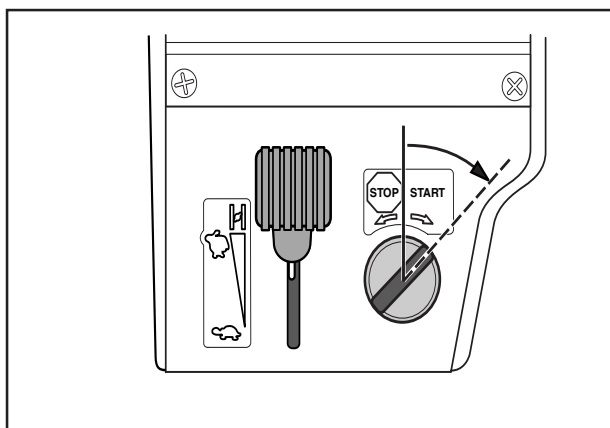


8009-255

6. Portare la chiave in posizione di avviamento.

IMPORTANTE!

Non far funzionare il motorino di avviamento per più di 5 secondi alla volta. Se il motore non si accende, attendere circa 10 secondi prima di riprovare.



8009-256

USO

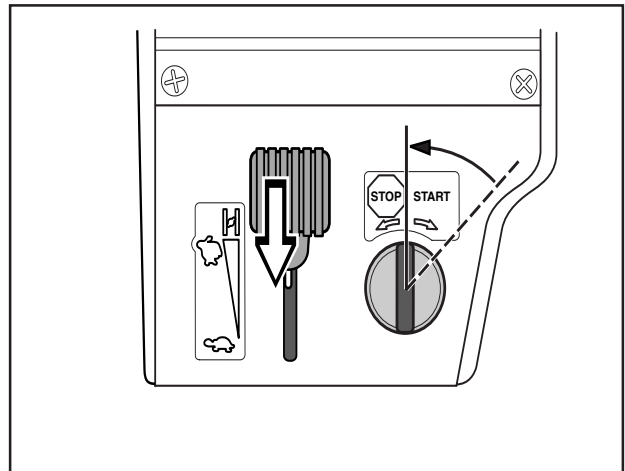
7. Quando il motore si è acceso, rilasciare la chiave di avviamento facendola tornare in posizione neutra.

Portare l'acceleratore nella posizione corrispondente al regime desiderato.

Durante il taglio è consigliata una posizione fra 3/4 e massima accelerazione.



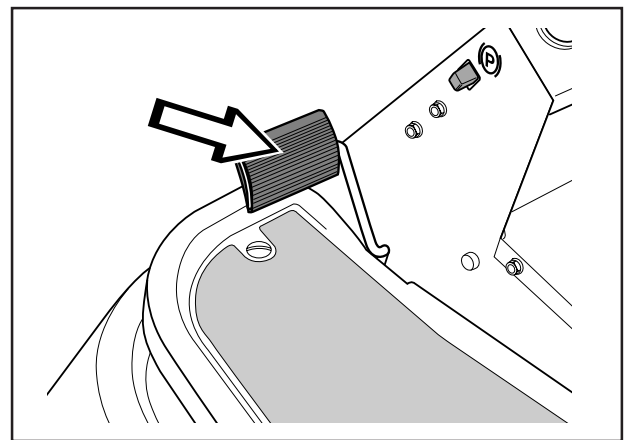
AVVERTENZA!
Non fare mai funzionare il motore in ambienti chiusi o insufficientemente ventilati. I gas di scarico contengono monossido di carbonio, una sostanza tossica.



8009-257

Uso del Rider

1. Disinnestare il freno di stazionamento premendo il pedale dei freni.

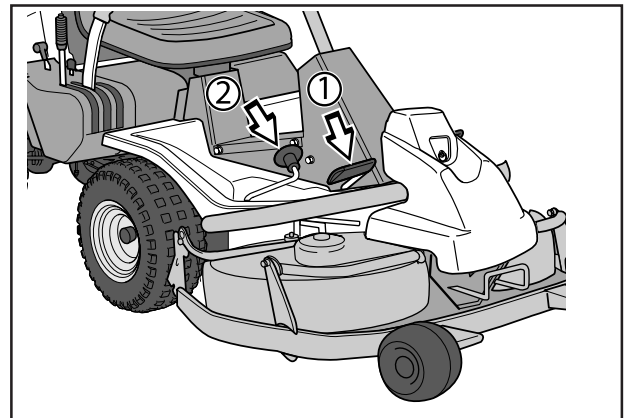


6007-010H

2. FR 2113, FR 2115

Premere delicatamente uno dei pedali fino a raggiungere la velocità desiderata.

Premere il pedale (1) per la marcia avanti o il pedale (2) per la retromarcia.



8009-248

FR 2111

Disinnestare il motore ed ingranare la marcia desiderata.

Per ingranare la retromarcia occorre tenere premuto il pulsante di bloccaggio.

- Le marce 1-4 si utilizzano per il taglio
- Le marce 4-5 si utilizzano per il trasporto

L'avviamento può avvenire a prescindere dalla marcia ingranata.

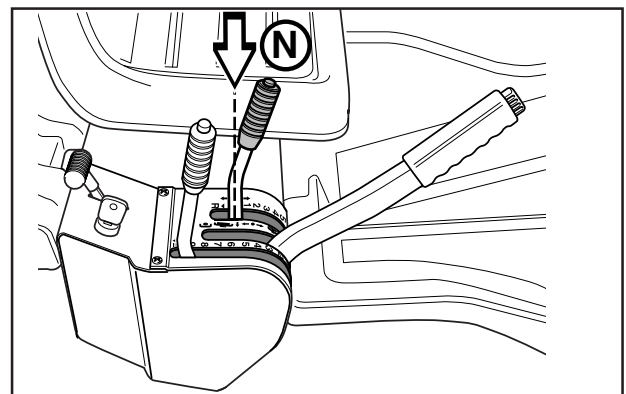
IMPORTANTE!

Non effettuare cambi di marcia avanti mentre la macchina è in movimento.

Prima di ogni cambio marcia occorre disinnestare il motore.

Fermare la macchina prima di passare dalla marcia avanti alla retromarcia, altrimenti si può danneggiare il cambio.

Non forzare mai l'ingresso di una marcia. Se una marcia non entra subito, rilasciare e premere nuovamente il pedale della frizione. Riprovare quindi ad ingranare la marcia.



8009-253

USO

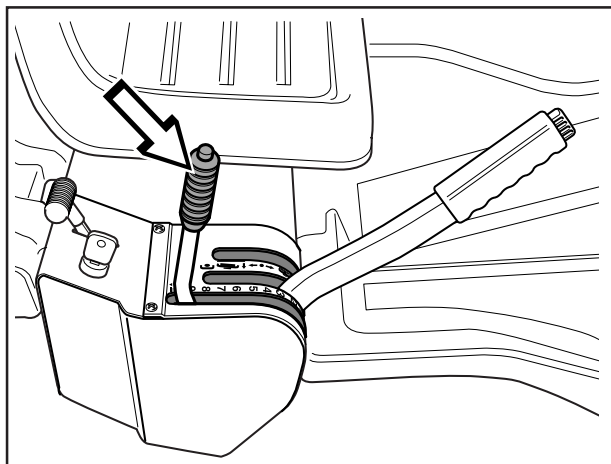
3. Selezionare l'altezza di taglio desiderata (1–9) agendo sulla relativa leva.

Per garantire un'altezza di taglio uniforme è importante che i due pneumatici anteriori presentino la stessa pressione (60 kPa/8.5 PSI).

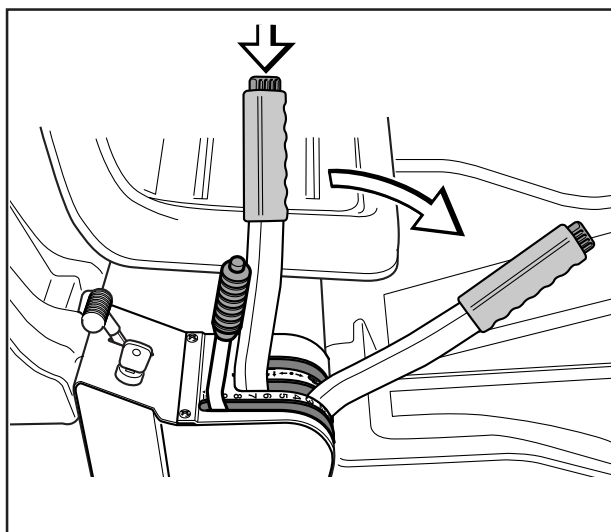
4. Premere il pulsante di bloccaggio sulla leva di sollevamento ed abbassare il gruppo di taglio.

IMPORTANTE!

La durata delle cinghie di trasmissione aumenta considerevolmente facendo funzionare il motore a basso regime quando si inseriscono le lame. Accelerare soltanto dopo aver abbassato il gruppo di taglio in posizione di taglio.



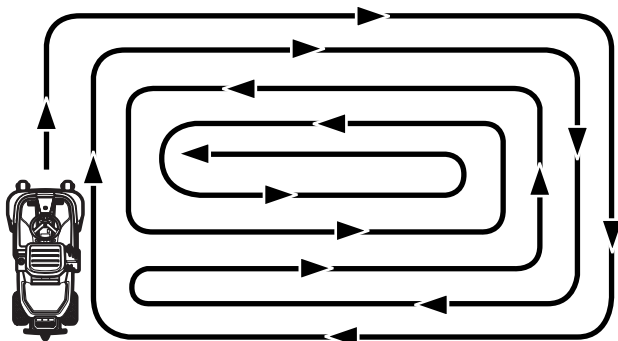
8009-251



8009-250

Consigli per il taglio

- Individuare e segnalare pietre ed altri oggetti fissi per prevenire collisioni.
- Iniziare con un'altezza di taglio elevata, quindi ridurla fino ad ottenere i risultati di taglio desiderati.
- I migliori risultati di taglio si ottengono ad un elevato regime del motore (le lame ruotano rapidamente) e bassa velocità di marcia (il Rider procede lentamente). Se l'erba non è troppo alta e folla, è possibile aumentare la velocità di marcia senza influenzare i risultati di taglio in modo rilevante.
- Il prato sarà più bello se il taglio viene effettuato frequentemente. In questo modo il taglio sarà più regolare e l'erba tagliata sarà distribuita sul prato in modo uniforme. Il tempo richiesto complessivamente non aumenta, perché è possibile procedere ad una maggiore velocità di marcia a parità di risultati di taglio.
- Evitare di rasare il prato quando è bagnato. I risultati di taglio peggiorano, perché le ruote affondano nel prato bagnato.
- Pulire il gruppo di taglio con acqua dal basso dopo ogni utilizzo; non utilizzare una lancia ad alta pressione. A tal fine occorre portare il gruppo di taglio in posizione di manutenzione.
- Utilizzando il gruppo Mulching è particolarmente importante non applicare intervalli di taglio troppo lunghi.



Schema di taglio



AVVERTENZA!
Rimuovere dal prato pietre ed altri oggetti che potrebbero essere scagliati dalle lame.



AVVERTENZA!
Non guidare mai il Rider su pendenze superiori a 15°. Procedere sempre su e giù, mai trasversalmente al pendio. Evitare bruschi cambi di direzione.

Avviamento in salita (cambio manuale)

1. Premere il freno di stazionamento.
2. Portare l'acceleratore verso la posizione di massima accelerazione.
3. Disinnestare il motore ed ingranare la 1a.
4. Rilasciare delicatamente il pedale di disinnesto.
5. Quando il motore ha raggiunto una potenza sufficiente, disinserire il freno di stazionamento.

Spegnere il motore

Se il motore ha lavorato intensamente, si consiglia di farlo funzionare al minimo per un minuto prima di spegnerlo, affinché raggiunga una temperatura di esercizio normale.

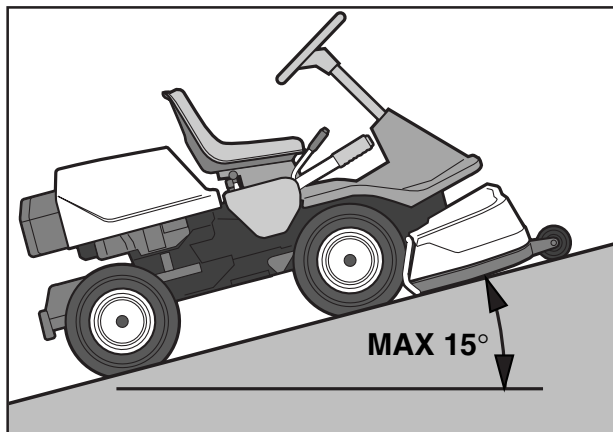
1. Sollevare il gruppo di taglio portando la leva all'indietro al finecorsa.
2. **FR 2111:** Tirare indietro l'acceleratore e portare la leva del cambio in posizione neutra "N" senza premere il pulsante di bloccaggio della retromarcia. Portare la chiave in posizione "STOP".

FR 2113, FR 2115: Tirare indietro l'acceleratore e portare la chiave in posizione "STOP".

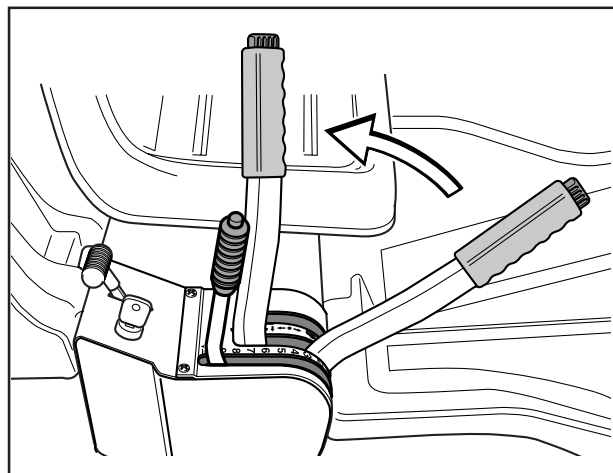
3. Quando il Rider è fermo, premere il freno di stazionamento ed inserire il pulsante di bloccaggio.

Comando di disinnesto FR 2113, FR2115

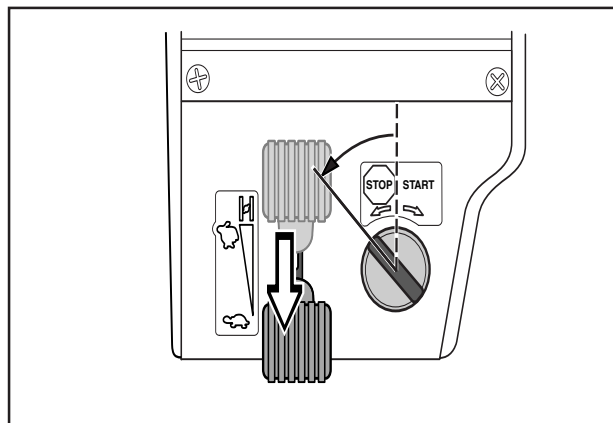
Per poter spostare il Rider anche a motore spento bisogna disinserire la frizione.



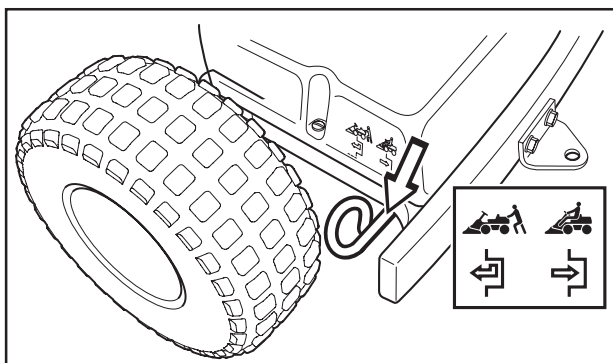
6007-013



8009-249



8009-258



8009-259

MANUTENZIONE

Programma di manutenzione

Il seguente elenco contiene gli interventi di manutenzione previsti per il Rider. Rivolgersi ad un'officina di assistenza autorizzata per i punti non descritti nelle presenti istruzioni per l'uso.

Manutenzione	Pag.	Manut. giorn. prima dell'avv.	Intervallo di manutenzione in ore		
			25	50	100
Controllare il livello dell'olio motore nei modelli FR 2111, FR 2113	41	●			
Controllare il livello dell'olio motore nei modelli FR 2115	42	●			
Controllare la presa d'aria del motore	33	●			
Controllare il filtro dell'aria della pompa del carburante	30	●			
Controllare i cavi dello sterzo	24	●			
Controllare i freni	25	●			
Controllare la batteria	30	●			
Controllare il sistema di sicurezza FR 2111	31	●			
Controllare il sistema di sicurezza FR 2113, FR 2115	32	●			
Controllare le viti e i dadi	–	○			
Controllare che non vi siano perdite di carburante ed olio	–	○			
Pulire intorno alla marmitta	–	○			
Sostituire l'olio motore nei modelli FR 2111, 2113 ¹⁾	41		● ¹⁾		
Sostituire l'olio motore nei modelli FR 2115 ¹⁾	42		● ¹⁾	● ¹⁾	
Pulire il prefiltro del filtro dell'aria nei modelli FR 2111, 2113 ²⁾	28		●		
Sostituire il prefiltro del filtro dell'aria nei modelli FR 2115	29		●		
Controllare il gruppo di taglio	34		●		
Controllare la pressione dei pneumatici (60 kPa/8.5 PSI)	33		●		
Lubrificare il tendicinghia ³⁾	43		●		
Lubrificare giunti ed alberi ³⁾	43		●		
Regolare i freni nei modelli FR 2111	25		●		
Controllare le cinghie trapezoidali	–		○		
Controllare le flange di raffreddamento della trasmissione nei modelli FR 2113, 2115	–		○		
Controllare il livello dell'olio della trasmissione nei modelli FR 2113, FR 2115	43			●	
Regolare i freni nei modelli FR 2113, 2115	25			●	
Controllare e regolare il cavo dell'acceleratore	26			●	
Pulire le flange di raffreddamento di motore e trasmissione ^{2,4)}	–			○	
Sostituire il prefiltro dell'aria ed il filtro in carta ²⁾	28				●
Sostituire il filtro del carburante	26				●
Sostituire la candela	30				●

¹⁾ Prima sostituzione dopo 5 ore. Sostituire ogni 25 ore nel FR 2115 in caso di carico pesante o temperatura elevata. ²⁾ Effettuare pulizia e sostituzione più frequentemente in ambienti polverosi. ³⁾ Se il Rider è utilizzato tutti i giorni, lubrificare due volte alla settimana. ⁴⁾ Riservato ad un'officina di assistenza autorizzata.

- = Descritto nelle presenti istruzioni per l'uso.
○ = Non descritto nelle presenti istruzioni per l'uso.



AVVERTENZA!

Prima di effettuare qualsiasi intervento a motore o gruppo di taglio, accertarsi che:

- il motore sia spento;
- la chiave di avviamento sia stata estratta;
- il freno di stazionamento sia applicato;
- il gruppo di taglio sia stato disinnestato;
- sia stato staccato il cavo dalla candela.

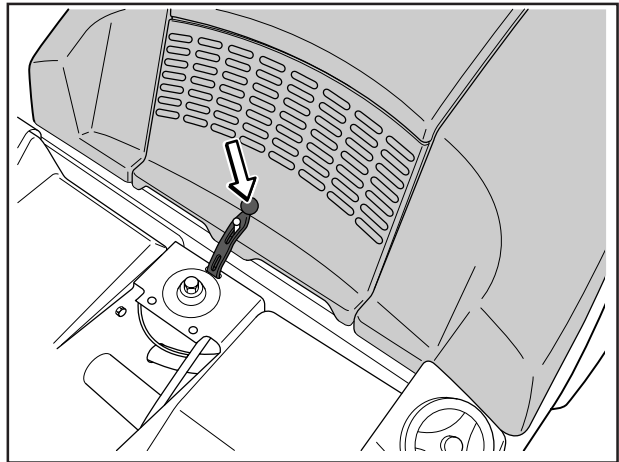
MANUTENZIONE

Rimozione delle scocche del Rider

Scocca del motore

Per accedere al motore è necessario sollevare la relativa scocca.

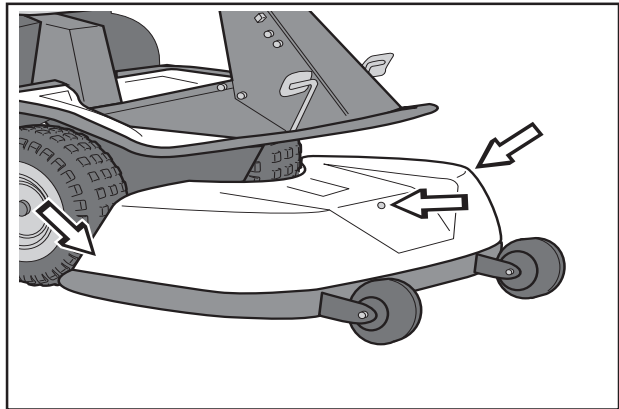
Ribaltare il sedile in avanti, staccare la cinghia in gomma sotto il sedile e ribaltare la scocca all'indietro.



8009-262

Scocca anteriore FR 2111, FR 2113 A

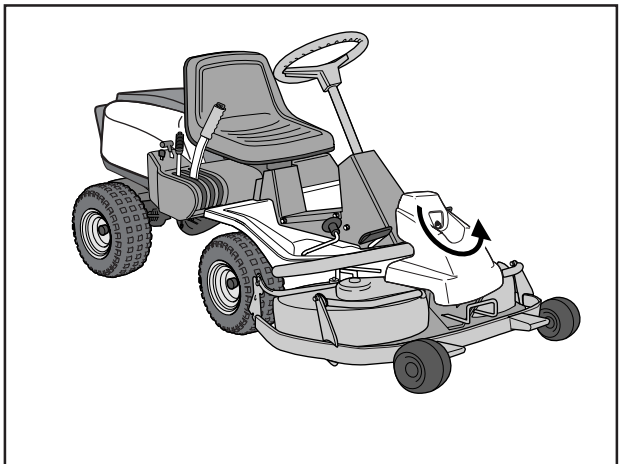
Svitare le 3 viti della scocca anteriore, quindi rimuoverla.



8009-263

Scocca anteriore FR 2113 MA, FR 2115 MA

Staccare il fermo a scatto, quindi rimuovere la scocca.

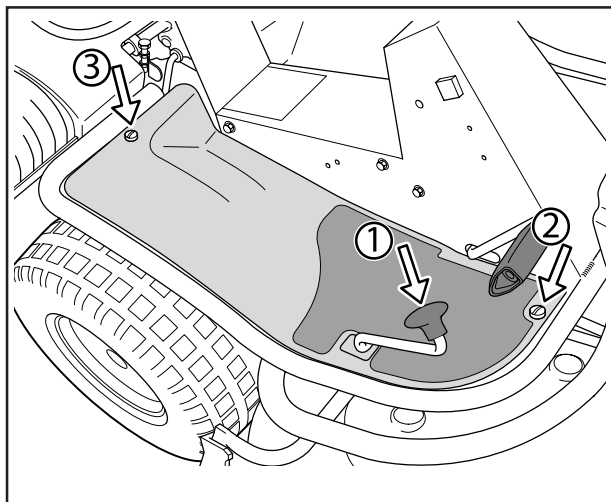


8009-264

MANUTENZIONE

Scocca laterale destra

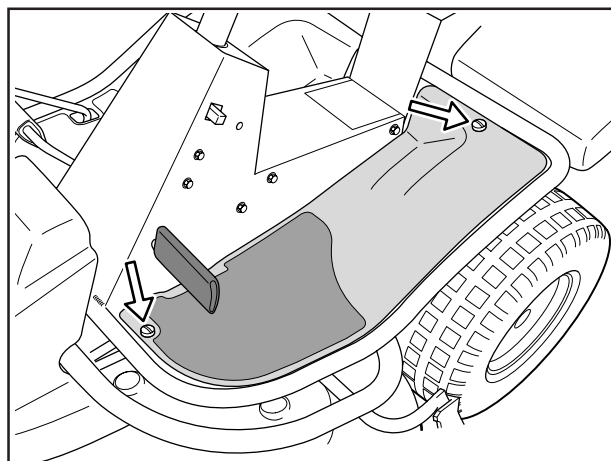
Svitare le viti della scocca laterale (2 e 3).
Sui modelli FR 2113 e FR 2115 occorre rimuovere
anche il pomello (1).



8009-265

Scocca laterale sinistra

Svitare le viti della scocca laterale, quindi
rimuoverla.



8009-266

MANUTENZIONE

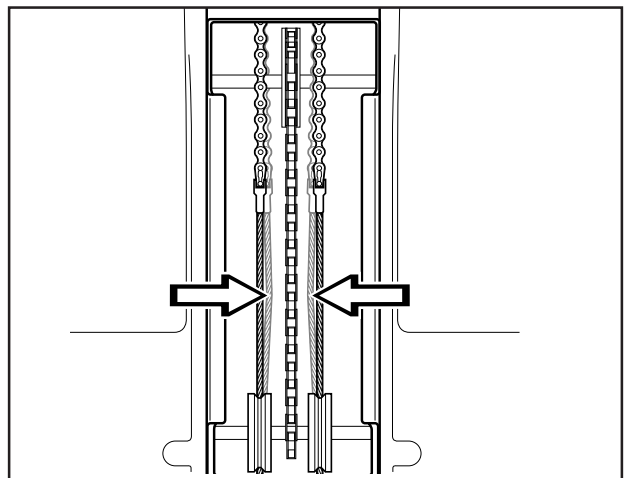
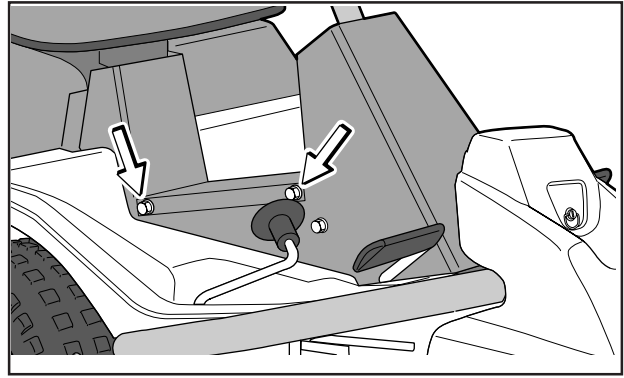
Controllo e regolazione dei cavi dello sterzo

Lo sterzo si regola mediante cavi.

Con il tempo questi cavi possono piegarsi, comportando una variazione della regolazione dello sterzo.

Lo sterzo si controlla e regola come descritto di seguito.

1. Rimuovere il telaio in lamiera svitando le viti (due per lato).
2. Controllare la tensione dei cavi dello sterzo comprimendoli in corrispondenza delle frecce, vedere figura. Deve essere possibile comprimere i cavi in modo da ridurre della metà la distanza fra loro senza utilizzare una forza eccessiva.

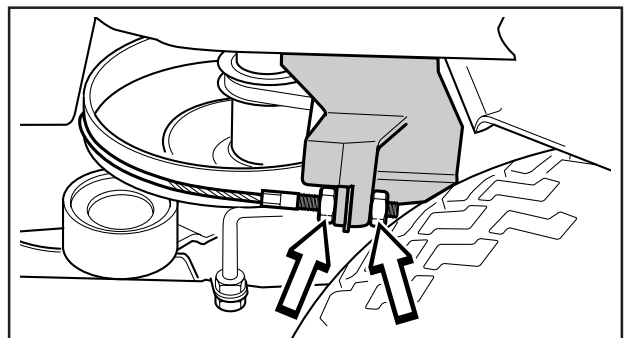


3. Se necessario, è possibile tendere i cavetti agendo sui dadi di regolazione posti ai due lati della corona dello sterzo. Evitare di tirare i cavetti in modo eccessivo, essi devono solo *venir tesi* verso la corona dello sterzo.

Tener fermo il cavetto per evitare che si attorcigli.

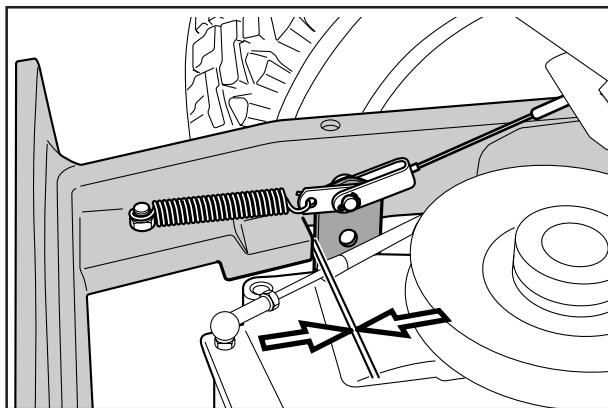
Tendendo solo un lato si può modificare la centralità del volante.

Controllare la tensione del cavetto in base al punto 2 dopo aver eseguito la regolazione.



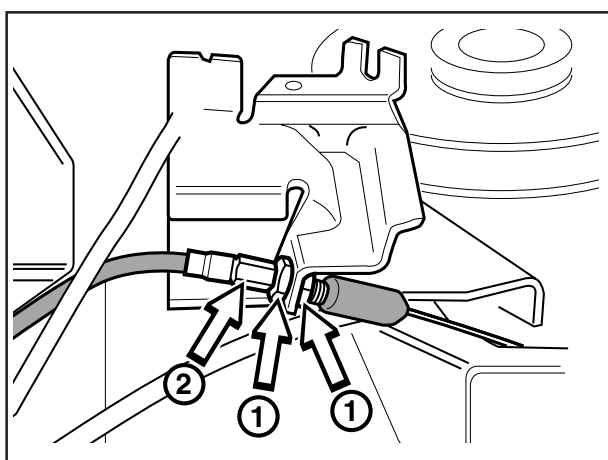
Controllo dei freni FR 2111

I freni, di tipo a disco, sono installati sul cambio. Controllare che i freni siano regolati correttamente misurando la distanza fra leva dei freni e bordo anteriore della scanalatura sul telaio. La distanza deve essere di 0-1 mm (0-0.040") a freni non inseriti.



Regolazione dei freni FR 2111

1. Svitare i dadi di bloccaggio (1).
2. Tendere il cavo con la vite di registro (2) in modo che la distanza fra leva dei freni e bordo anteriore della scanalatura sul telaio sia di 1 mm (0.040").
3. Serrare i dadi di bloccaggio (1) al termine della regolazione.



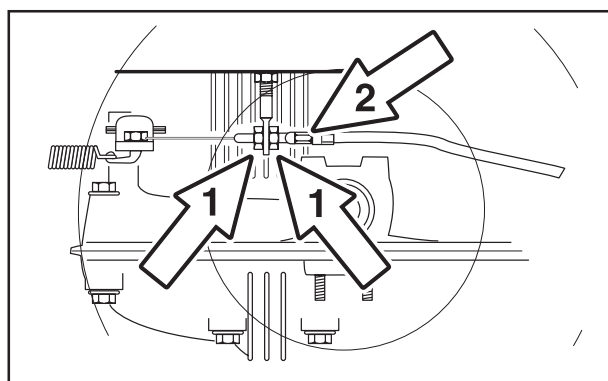
Controllo e regolazione dei freni sui modelli FR 2113 e FR 2115

Controllare che i freni siano regolati correttamente portando il Rider in una leggera discesa ed applicando i freni.

Se il Rider non resta fermo è necessario regolare i freni.

Effettuare la regolazione dei freni come indicato di seguito.

1. Svitare i dadi di bloccaggio (1).
2. Tendere il cavo agendo sulla vite di registro (2) finché non è stato eliminato tutto il gioco dal cavo.
3. Serrare i dadi di bloccaggio (1).
4. Controllare nuovamente i freni dopo la regolazione.



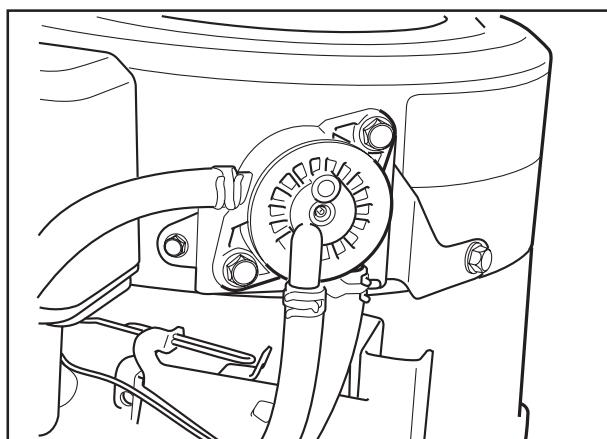
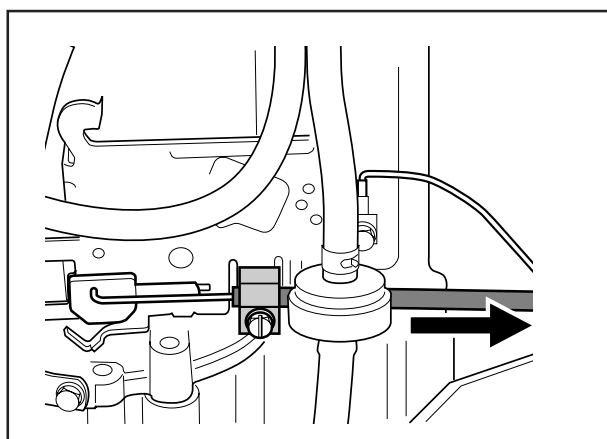
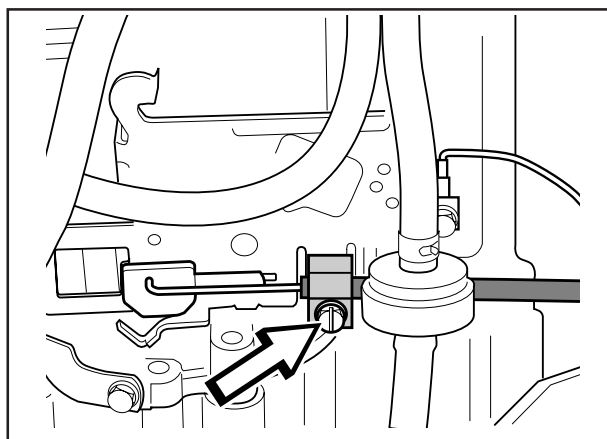
AVVERTENZA!
Una mediocre regolazione dei freni può ridurre la potenza frenante.

MANUTENZIONE FR 2111, FR 2113

Regolazione del cavetto dell'acceleratore

Se il motore non risponde correttamente all'accelerazione, emette fumi neri oppure non si raggiunge il regime massimo, può essere necessario regolare il cavo dell'acceleratore.

1. Allentare la vite di bloccaggio (indicata dalla freccia) e portare la leva in posizione starter.
2. Tirare la guaina del cavo dell'acceleratore al massimo verso destra e verificare che il comando dell'aria sia completamente azionato.
3. Serrare la vite di bloccaggio.
4. Riportare la leva in posizione di massima accelerazione e controllare che il comando dell'aria non sia più azionato.

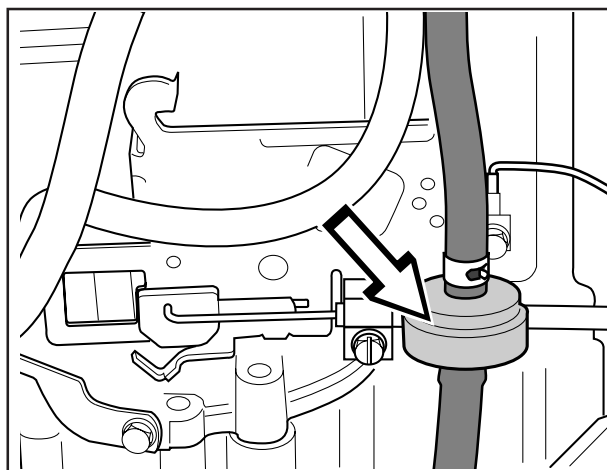


Sostituzione del filtro del carburante

Sostituire il filtro del carburante inserito nei tubi ogni 100 ore (una volta per stagione) o più spesso, se è intasato.

Sostituire il filtro come descritto di seguito.

1. Sollevare la scocca del motore.
2. Rimuovere le fascette stringitubo dal filtro. Impiegare una pinza piatta.
3. Staccare il filtro dalle estremità dei tubi.
4. Inserire il nuovo filtro nelle estremità dei tubi. Per agevolare l'installazione è possibile applicare una soluzione di acqua e sapone alle estremità del filtro.
5. Risistemare le fascette stringitubo sul filtro.

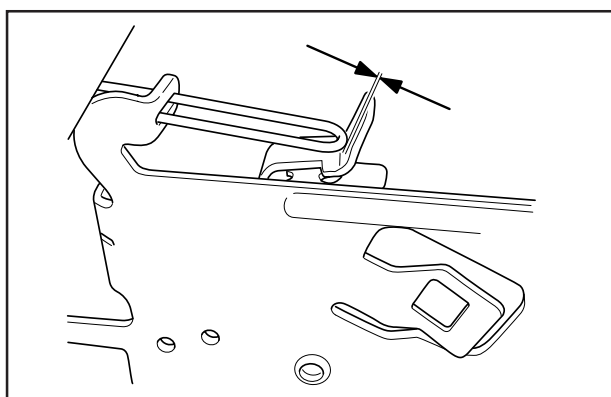
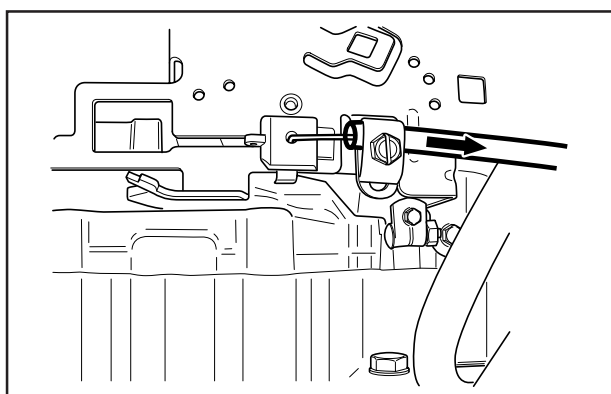
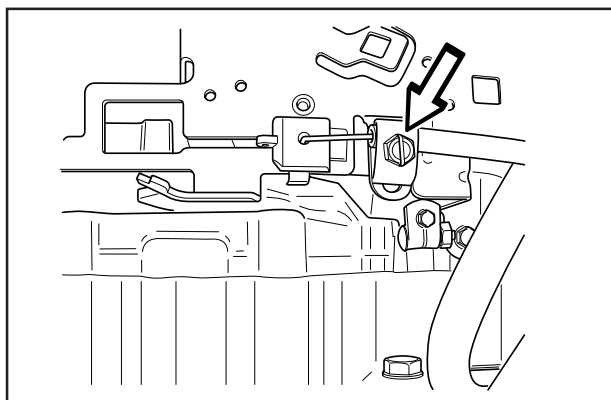


MANUTENZIONE FR 2115

Regolazione del cavo dell'acceleratore

Se il motore non risponde correttamente all'accelerazione, emette fumi neri oppure non si raggiunge il regime massimo, può essere necessario regolare il cavo dell'acceleratore.

1. Allentare la vite di bloccaggio (indicata dalla freccia) e portare la leva in posizione starter.
2. Tirare la guaina del cavo dell'acceleratore al massimo verso destra e verificare che il comando dell'aria sia completamente azionato.
3. Serrare la vite di bloccaggio.
4. Riportare la leva in posizione di massima accelerazione e controllare che il comando dell'aria non sia più azionato.

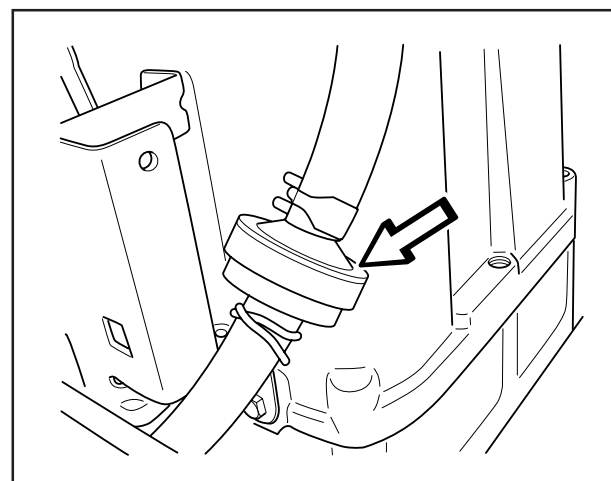


Sostituzione del filtro del carburante

Sostituire il filtro del carburante inserito nei tubi ogni 100 ore (una volta per stagione) o più spesso, se è intasato.

Sostituire il filtro come descritto di seguito.

1. Sollevare la scocca del motore.
2. Rimuovere le fascette stringitubo dal filtro. Impiegare una pinza piatta.
3. Staccare il filtro dalle estremità dei tubi.
4. Inserire il nuovo filtro nelle estremità dei tubi. Per agevolare l'installazione è possibile applicare una soluzione di acqua e sapone alle estremità del filtro.
5. Risistemare le fascette stringitubo sul filtro.



MANUTENZIONE FR 2111, FR 2113

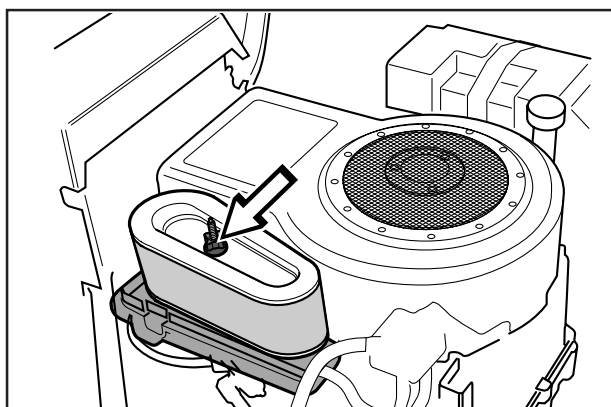
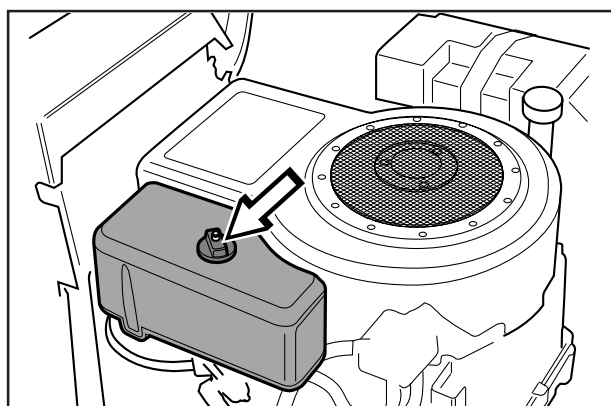
Sostituzione del filtro dell'aria

Se il motore perde potenza oppure non funziona in modo regolare, potrebbe essere intasato il filtro dell'aria.

Pertanto è importante sostituire periodicamente il filtro dell'aria (l'intervallo di assistenza corretto è indicato nella sezione "Manutenzione\Programma di manutenzione").

La sostituzione del filtro dell'aria si effettua come descritto di seguito.

1. Sollevare la scocca del motore.
2. Togliere il carter di plastica dall'alloggiamento del filtro dell'aria svitando il dado ad alette.
3. Togliere il dado ad alette dal filtro dell'aria, quindi estrarre il filtro in carta ed il prefililtro.

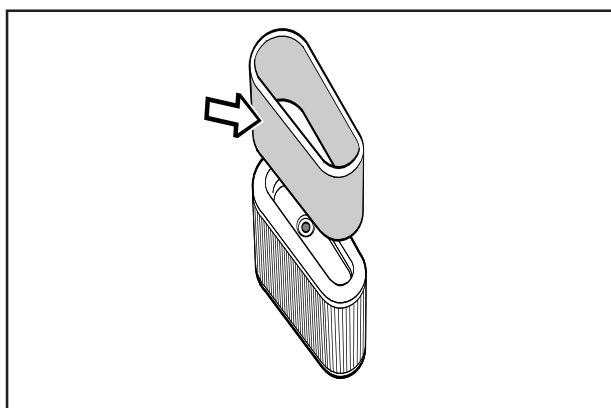


4. Sfilare il prefililtro in schiuma dal filtro in carta e lavarlo con un detergente neutro.

Asciugarlo strizzandolo con un panno pulito.

Impregnarlo con nuovo olio motore. Avvolgere il filtro in un panno assorbente e strizzarlo per eliminare l'olio in eccesso.

Sostituire il filtro in carta, se è intasato da sporcizia.



IMPORTANTE!

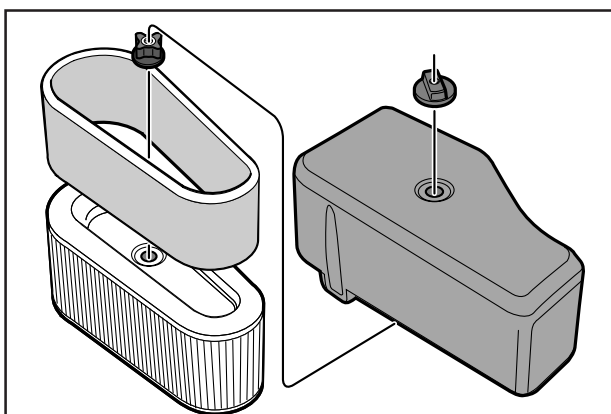
Non pulire il filtro in carta con aria compressa.

5. Montare il filtro dell'aria nel seguente modo.

Infilare il prefililtro sul filtro in carta.

Installare il filtro in carta con il prefililtro nell'alloggiamento del filtro dell'aria, quindi serrare il dado ad alette.

Risistemare il carter di plastica sull'alloggiamento del filtro dell'aria e serrare il dado ad alette.



MANUTENZIONE FR 2115

Sostituzione del filtro dell'aria

Se il motore non rende come dovrebbe, oppure funziona in modo irregolare, la causa può essere nell'intasamento del filtro dell'aria. Perciò è importante sostituirlo ad intervalli regolari (vedere lo schema di manutenzione).

1. Sollevare la scocca del motore.
2. Sollevare la maniglia del coperchio del filtro dell'aria, sganciare e girare verso il motore.
3. Togliere il coperchio del filtro dell'aria.
4. Togliere la cartuccia del filtro dell'aria dall'alloggiamento della ventola.

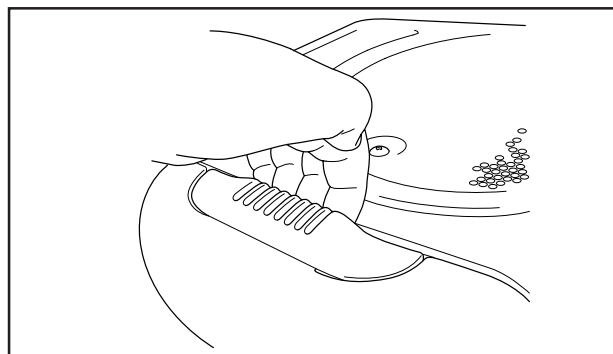
Sostituire il filtro in carta se è intasato.

AVVERTENZA IMPORTANTE!

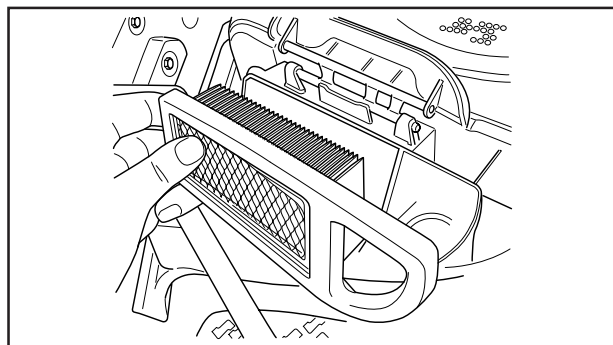
Non usare aria compressa per pulire il filtro in carta.

Il filtro non dev'essere oliato. Deve venir montato asciutto.

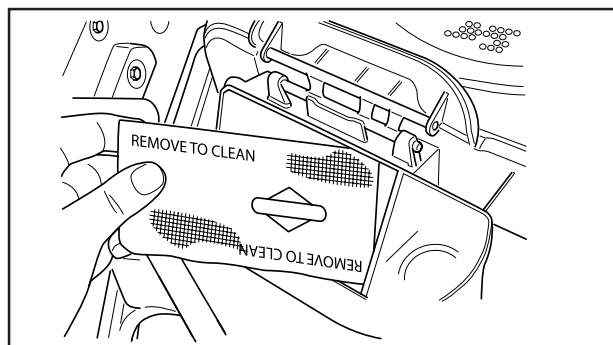
5. Togliere con cautela l'aspiratore dall'alloggiamento della ventola. Pulire l'alloggiamento della ventola facendo attenzione a non far cadere sporcizia nel carburatore.
6. Montare un nuovo aspiratore e la cartuccia del filtro dell'aria nell'alloggiamento della ventola.
7. Far coincidere le linguette del coperchio con le fessure dell'alloggiamento e rimontare il coperchio del filtro dell'aria.
8. Tirare la maniglia verso l'esterno. Agganciare la maniglia nel coperchio del filtro dell'aria e chiudere il coperchio premendo verso l'interno.



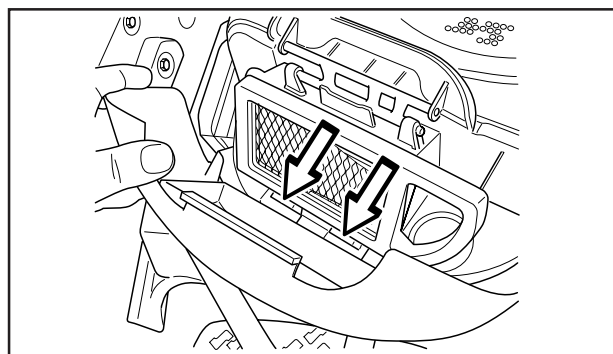
8009-406



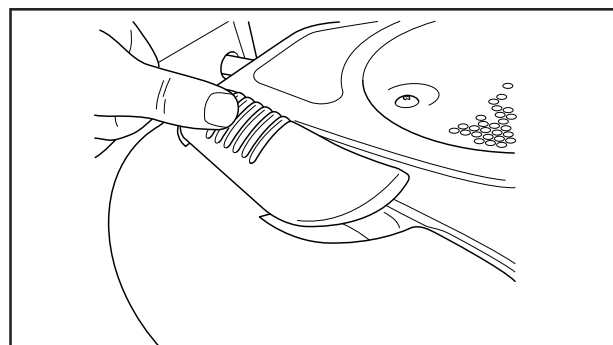
8009-409



8009-408



8009-407



8009-410

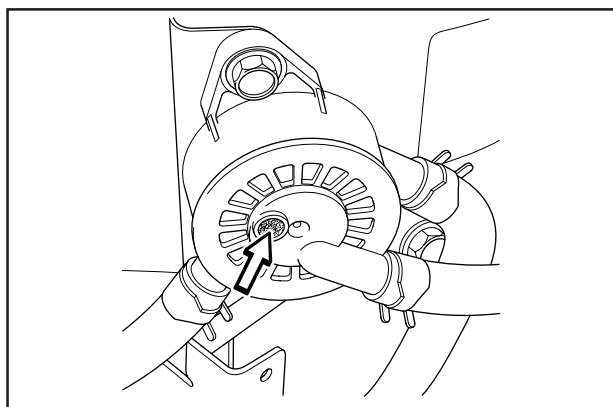
MANUTENZIONE

Controllo del filtro dell'aria della pompa del carburante

Controllare periodicamente che il filtro dell'aria della pompa del carburante non presenti sporcizia. Il filtro può essere pulito con un pennello all'occorrenza.

Controllo del livello dell'elettrolito

Controllare che il livello dell'elettrolito sia compreso fra i segni. Per il rabbocco, versare nelle celle soltanto acqua distillata.



8009-411



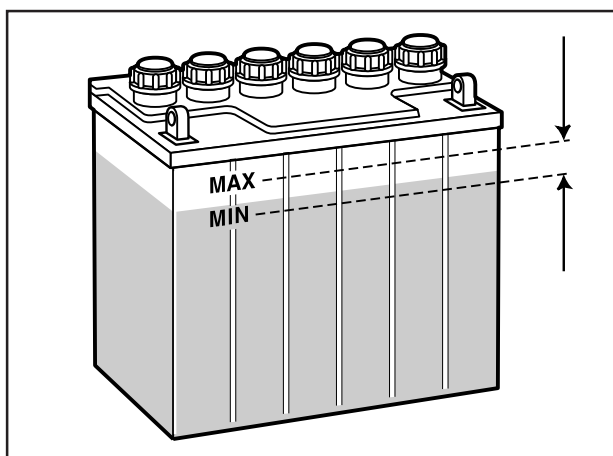
AVVERTENZA! Misure in caso di contatto con l'elettrolito

Pelle: Lavare abbondantemente con acqua.

Ingestione: Bere acqua o latte in grandi quantità. Rivolgersi ad un medico al più presto.

Occhi: Lavare abbondantemente con acqua. Rivolgersi ad un medico al più presto.

La batteria rilascia gas esplosivi. Non avvicinare scintille, fiamme libere e sigarette alla batteria.



6008-013

Sistema di accensione

Il motore è dotato di sistema di accensione elettronico. La manutenzione riguarda esclusivamente le candele.

Per le candele consigliate, vedere Dati tecnici.

IMPORTANTE!

Candele di tipo errato possono danneggiare il motore.

1. Staccare il cappuccio della candela e pulire l'area circostante la candela.
2. Togliere la candela con una chiave da 5/8" (16mm) o 13/16" (21 mm).
3. Controllare la candela. Sostituire la candela se gli elettrodi sono bruciati tutt'intorno oppure l'isolante è crepato o danneggiato. Pulire la candela con una spazzola di acciaio, se sarà riutilizzata.
4. Misurare la distanza degli elettrodi con un calibro. La distanza deve essere di 0,75 mm (0.030"). All'occorrenza, regolare la distanza piegando l'elettrodo laterale.

IMPORTANTE!

Una candela allentata può provocare surriscaldamento e danni al motore. Una candela troppo serrata può danneggiare i filetti della testa dei cilindri.

5. Riavvitare la candela manualmente per prevenire danni ai filetti.
6. Quando la candela poggia sulla sede, serrarla con l'apposita chiave in modo da comprimere la rondella. Se la candela è usata, serrarla a 1/8 di giro dalla sede. Se la candela è nuova, serrarla a 1/4 giro dalla sede.
7. Risistemare il cappuccio della candela.

INFORMAZIONE IMPORTANTE

Non far girare il motore senza la candela o con il cavo della candela staccato.

MANUTENZIONE FR 2111

Controllo del sistema di sicurezza

Il Rider è dotato di un sistema di sicurezza che ne impedisce l'avviamento o la guida nelle seguenti condizioni.

Il motore si accende solamente quando il gruppo di taglio è sollevato e la leva del cambio oppure i pedali idrostatici sono in posizione neutra.

Non è necessario che il conducente sia seduto al posto di guida.

Controllare quotidianamente il funzionamento del sistema di sicurezza; provare ad accendere il motore quando una delle suddette condizioni non è soddisfatta. Cambiare condizioni e riprovare.

Controllare che il motore si arresti se l'operatore si solleva temporaneamente dal posto di guida mentre il gruppo di taglio è abbassato oppure la leva del cambio/i pedali idrostatici non sono in posizione neutra.

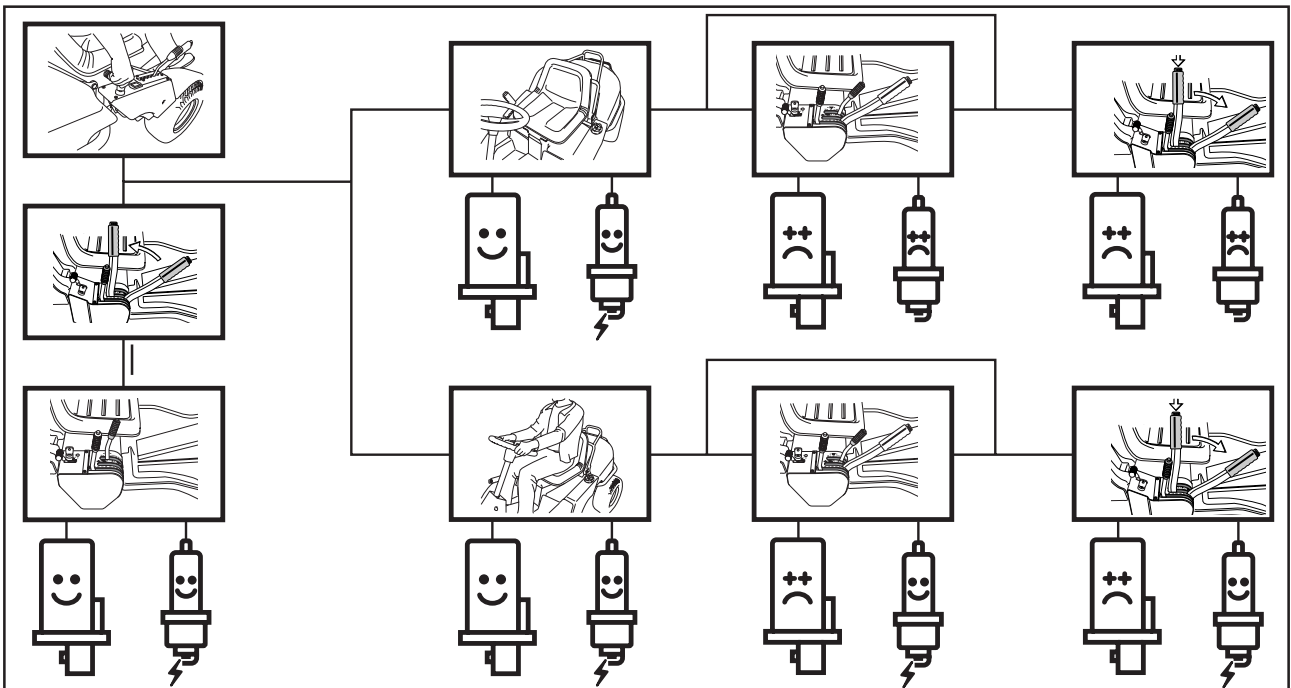


Motorino d'avviamento

☺ Funziona

Sistema di accensione

☹ Non funziona



FR 2111

MANUTENZIONE FR 2113, FR 2115

Controllo del sistema di sicurezza

Il Rider è dotato di un sistema di sicurezza che ne impedisce l'avviamento o la guida nelle seguenti condizioni.

Il motore si accende solamente quando il gruppo di taglio è sollevato e la leva del cambio oppure i pedali idrostatici sono in posizione neutra.

Non è necessario che il conducente sia seduto al posto di guida.

Controllare quotidianamente il funzionamento del sistema di sicurezza; provare ad accendere il motore quando una delle suddette condizioni non è soddisfatta. Cambiare condizioni e riprovare.

Controllare che il motore si arresti se l'operatore si solleva temporaneamente dal posto di guida mentre il gruppo di taglio è abbassato oppure la leva del cambio/i pedali idrostatici non sono in posizione neutra.

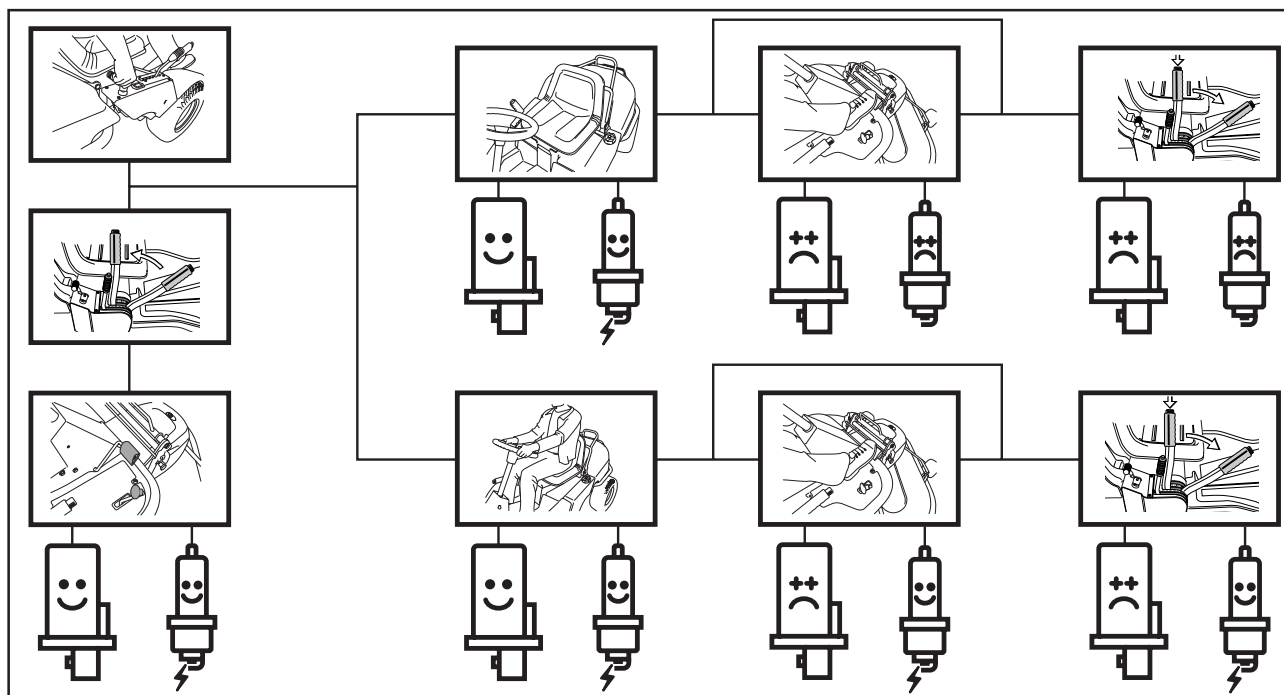


Motorino d'avviamento

☺ Funziona

Sistema di accensione

☹ Non funziona



FR 2113, FR 2115

Fusibile principale

Il fusibile si trova in uno scomparto mobile sotto il coperchio della scatola della batteria, davanti alla batteria.

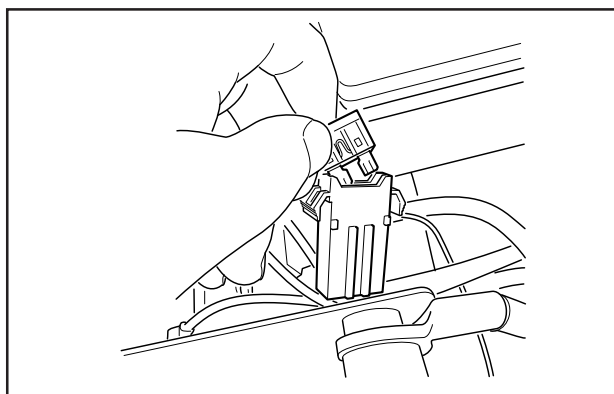
Tipo: Contatto a spina piatta, 15 A.

Non usare nessun altro tipo di fusibile in caso di sostituzione.

Se il fusibile salta, questo significa che il contatto è bruciato.

Togliere il fusibile dallo scomparto durante la sostituzione.

Il fusibile serve a proteggere l'impianto elettrico. Se il fusibile salta nuovamente dopo breve tempo dalla sostituzione questo dipende da un corto circuito, che dovrà essere riparato prima di usare di nuovo la macchina.



Controllo della pressione dei pneumatici

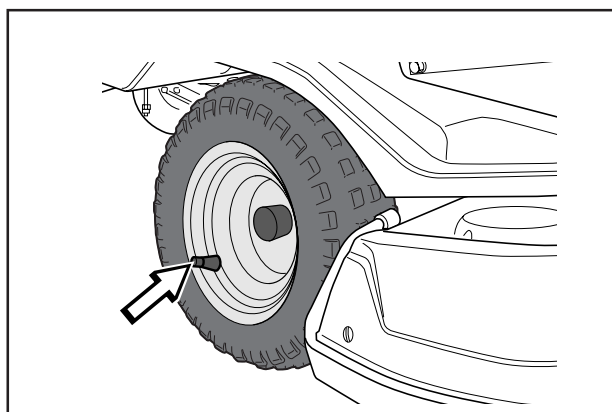
La pressione di tutti i pneumatici deve essere 60 kPa (0,6 kp/cm²/8.5 PSI).

Per migliorare la capacità di trazione è possibile ridurre la pressione dei pneumatici posteriori a 40 kPa (0,4 kp/cm²/5.6 PSI).

La pressione massima consentita è di 100 kPa (1,0 kp/cm²/14 PSI).

IMPORTANTE!

Se i pneumatici anteriori sono gonfiati ad una pressione diversa, le lame taglieranno l'erba ad altezza diversa.



Controllo della presa d'aria del motore

FR 2111, FR 2113, FR 2115

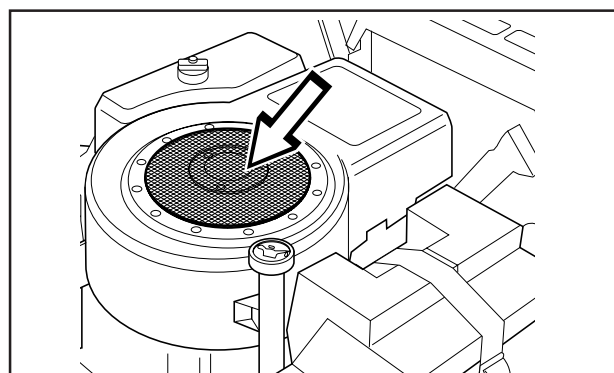
Pulire la grata della presa dell'aria nella scocca del motore, dietro il sedile dell'operatore.

Sollevere la scocca del motore.

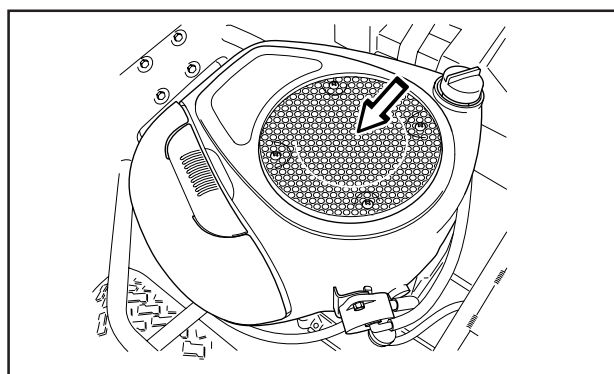
Controllare che la presa d'aria del motore sia libera da foglie, erba e sporcizia.

Controllare che il tubo dell'aria, situato nella sezione inferiore della scocca, sia pulito e che non tocchi la presa dell'aria.

Se il tubo dell'aria o la presa dell'aria sono intasati, il raffreddamento del motore non è sufficiente e si potrebbero verificare danni al motore.



FR 2111, FR 2113



FR 2115



AVVERTENZA!

La presa per il raffreddamento ruota quando il motore è acceso. Fare attenzione alle dita.

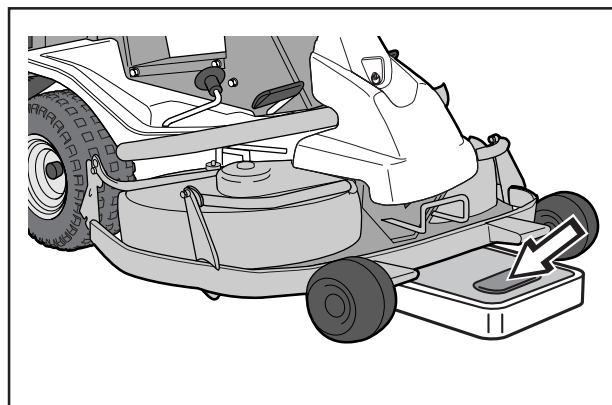
MANUTENZIONE

Controllo e regolazione della pressione sul terreno del gruppo di taglio dei modelli FR 2113 MA e FR 2115 MA

Per garantire i migliori risultati di taglio, il gruppo di taglio deve seguire il profilo del terreno senza aderire eccessivamente ad esso.

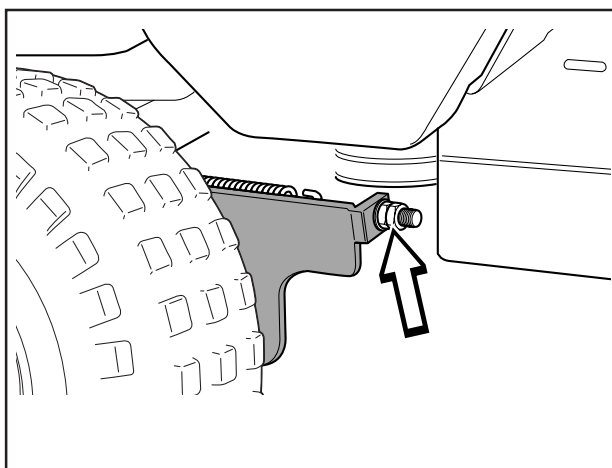
La pressione si regola agendo su due viti, una per lato del Rider.

1. Controllare che i pneumatici abbiano una pressione di 60 kPa (0,6 kp/cm²/8.5 PSI).
2. Sistemare una pesapersona sotto il telaio del gruppo di taglio (sul bordo anteriore) in modo che il gruppo poggi su di essa. Se necessario è possibile inserire una zeppa fra il telaio e la bilancia affinché non vi sia carico sulle ruote di supporto.



3. Regolare la pressione sul terreno del gruppo avvitando o svitando le viti di registro dietro le ruote anteriori, ad entrambi i lati.

La pressione sul terreno deve essere compresa fra 12 e 15 kg (26.5 - 33 lbs).

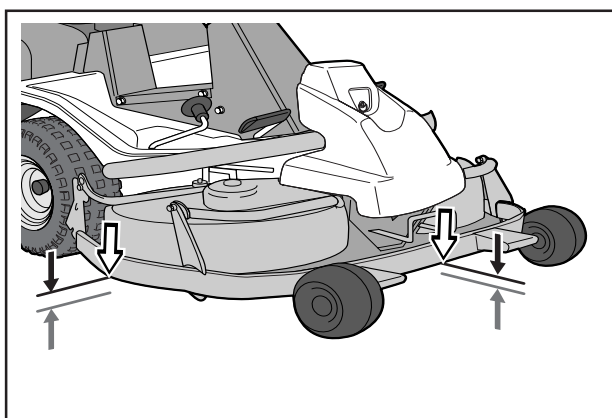


Controllo dell'allineamento del gruppo di taglio

Controllare l'allineamento del gruppo di taglio nel seguente modo.

1. Controllare che i pneumatici abbiano una pressione di 60 kPa (0,6 kp/cm²/8.5 PSI).
2. Parcheggiare il Rider su una superficie piana.
3. Misurare la distanza fra terreno e bordo della scocca di taglio, ai lati anteriore e posteriore della scocca.

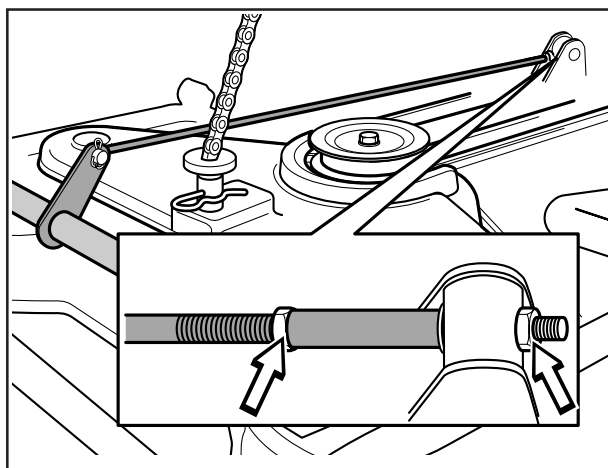
Il gruppo deve presentare una lieve inclinazione: il bordo posteriore deve essere 2-4 mm (1/8") più alto del bordo anteriore.



MANUTENZIONE FR 2111, FR 2113 MA

Regolazione dell'allineamento del gruppo di taglio sul modello FR 2111

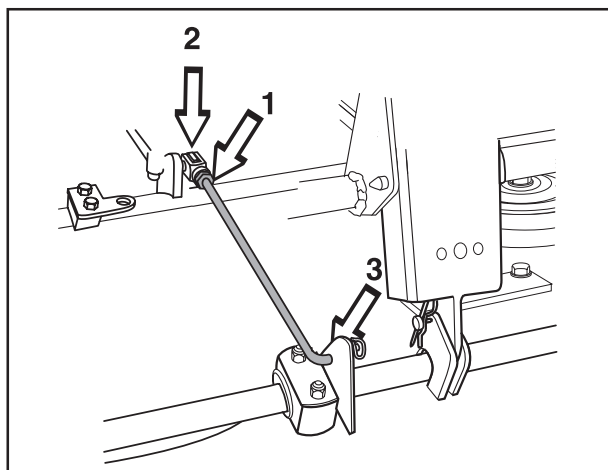
1. Controllare che i pneumatici abbiano una pressione di 60 kPa (0,6 kp/cm²/8.5 PSI).
2. Rimuovere la scocca anteriore e la scocca laterale destra come descritto alle pagine 22-23.
3. La regolazione in altezza del gruppo di taglio si effettua agendo sui dadi di regolazione sul bordo posteriore del tirante di sollevamento.
4. Sollevare il bordo anteriore del gruppo di taglio accorciando il tirante di sollevamento. Abbassare il bordo anteriore del gruppo di taglio allungando il tirante di sollevamento.
5. Serrare i dadi fra loro al termine della regolazione.
6. Controllare nuovamente l'allineamento del gruppo di taglio dopo la regolazione.
7. Montare la scocca laterale destra e la scocca anteriore.



6008-026H

Regolazione dell'allineamento del gruppo di taglio sul modello FR 2113 MA

1. Controllare che i pneumatici abbiano una pressione di 60 kPa (0,6 kp/cm²/8.5 PSI).
2. Rimuovere la scocca anteriore e la scocca laterale destra.
3. Svitare il dado (1) dal tirante di allineamento. Togliere il fermaglio (2) ed il tirante di allineamento.
4. Girare la forcella in senso antiorario per sollevare il bordo posteriore della scocca e in senso orario per abbassarlo.
5. Fissare il tirante di allineamento con il fermaglio e serrare il dado al termine della regolazione.
6. Controllare nuovamente l'allineamento del gruppo di taglio dopo la regolazione.
7. Montare la scocca laterale destra e la scocca anteriore.

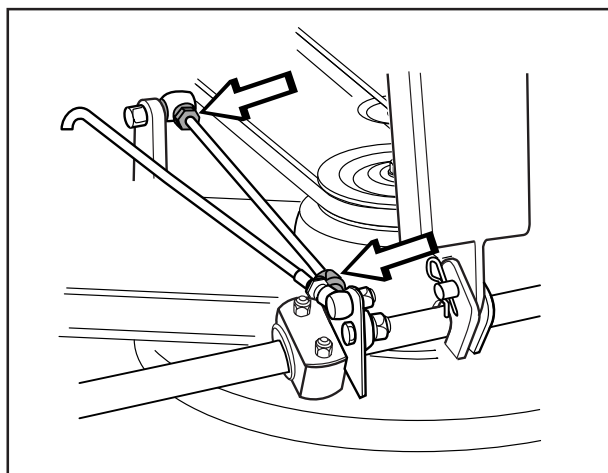


8009-138

MANUTENZIONE FR 2115 MA

Regolazione dell'allineamento del gruppo di taglio sul modello FR 2115 MA

1. Controllare che i pneumatici abbiano una pressione di 60 kPa (0,6 kp/cm²/8.5 PSI).
2. Rimuovere la scocca anteriore e la scocca laterale destra.
3. Svitare i dadi del tirante di allineamento.
4. Svitare (allungare) la barra per alzare il bordo posteriore della scocca. Avvitare (accorciare) la barra per abbassare il bordo posteriore della scocca.
5. Serrare i dadi al termine della regolazione.
6. Controllare nuovamente l'allineamento del gruppo di taglio dopo la regolazione.
7. Montare la scocca laterale destra e la scocca anteriore.



6017-155

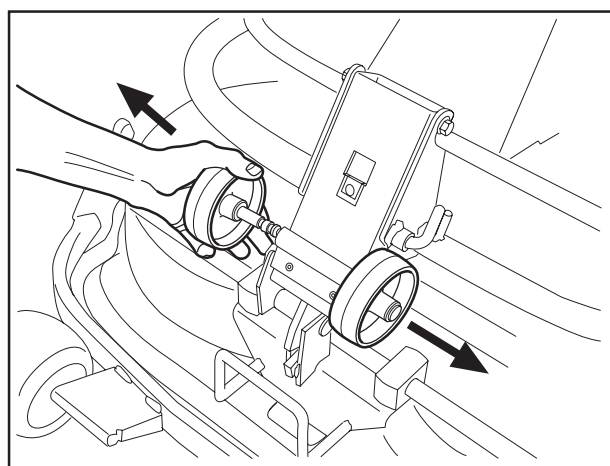
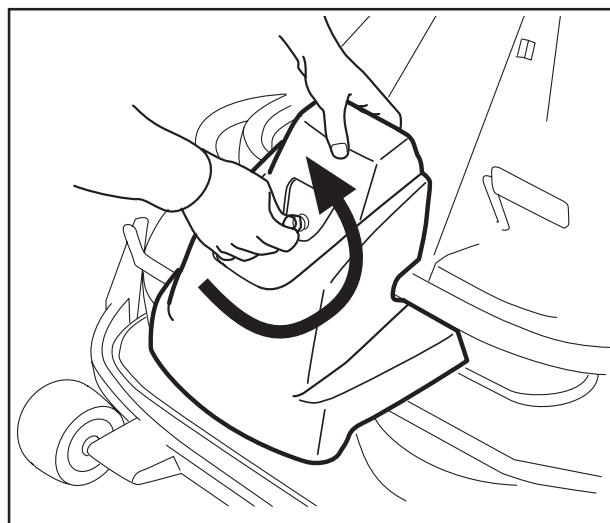
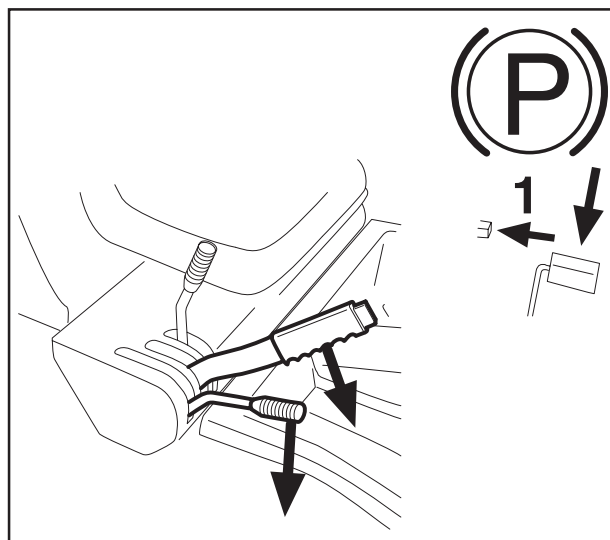
MANUTENZIONE FR 2113 MA, FR 2115 MA

Posizione di manutenzione del gruppo di taglio

Per agevolare i lavori di pulizia, riparazione ed assistenza del gruppo è possibile portarlo in posizione di manutenzione. In posizione di manutenzione, il gruppo è sollevato e bloccato in verticale.

Come raggiungere la posizione di manutenzione

1. Parcheggiare la macchina su una superficie piana. Applicare il freno di stazionamento (1). Regolare l'altezza di taglio minima, quindi abbassare il gruppo di taglio.
2. Togliere la scocca anteriore staccando la spina di bloccaggio. (All'interno della scocca anteriore sono riportate le istruzioni complete per la posizione di manutenzione).
3. Staccare le due ruote di supporto sotto la scocca anteriore.

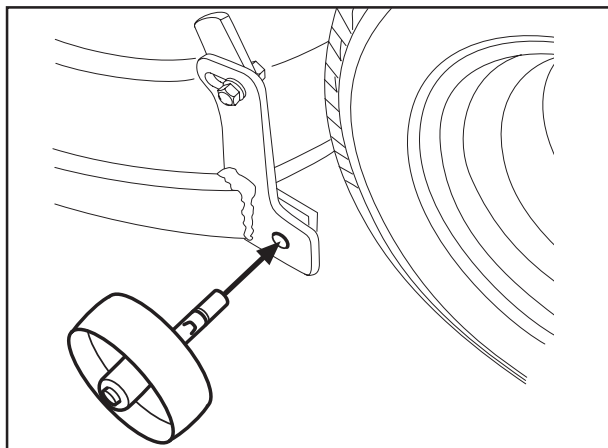


MANUTENZIONE FR 2113 MA, FR 2115 MA

4. Montare le due ruote di supporto ai due lati della parte posteriore del gruppo.

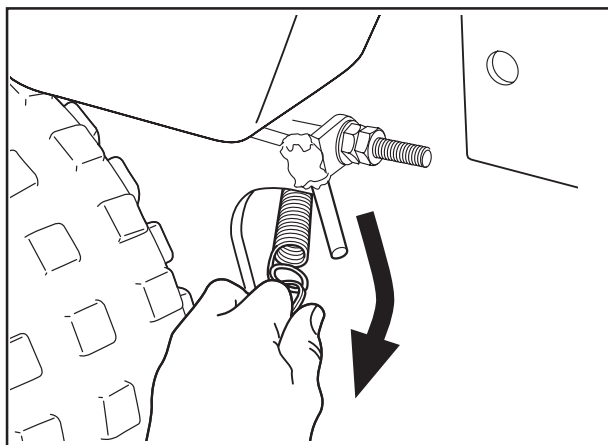


AVVERTENZA!
Indossare occhiali protettivi quando si rimuove il gruppo di taglio. La molla di tensionamento della cinghia può cedere e provocare lesioni a persone.



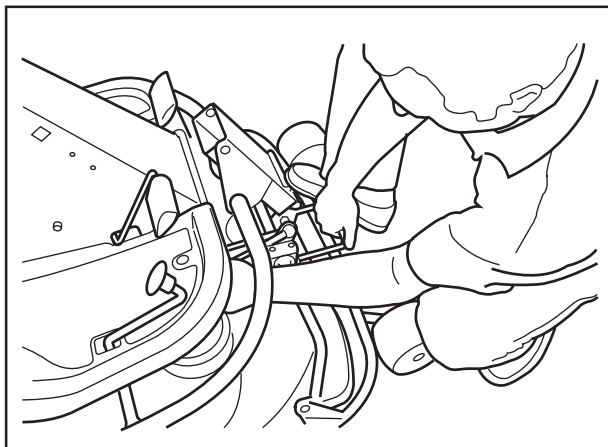
6017-221

5. Staccare la molla del rullo tenditore della cinghia di trasmissione.

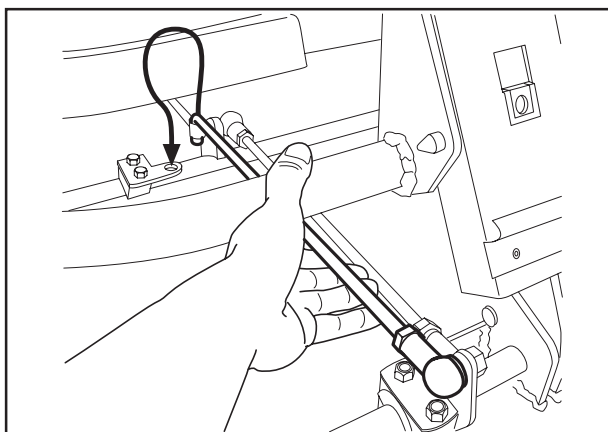


8009-272

6. Porre un piede sul bordo anteriore del gruppo, in prossimità della ruota, e sollevare il bordo anteriore del gruppo per staccare più facilmente il tirante di regolazione dell'altezza. Fissare il tirante nel supporto.



8009-122



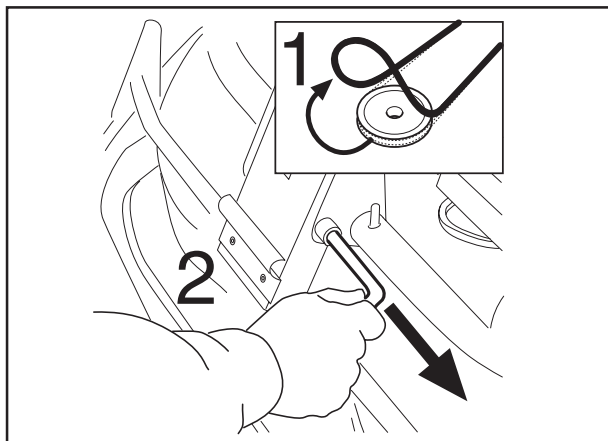
6017-223

MANUTENZIONE FR 2113 MA, FR 2115 MA



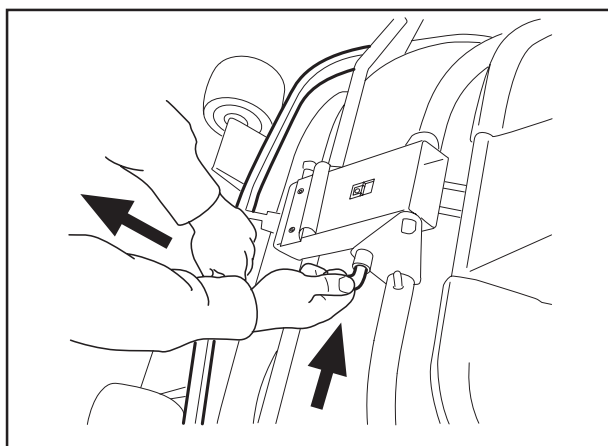
AVVERTENZA!
Agire con cautela per prevenire lo schiacciamento della mano.

7. Sfilare la cinghia di trasmissione (1).
Estrarre quindi la spina di bloccaggio (2).



6017-225

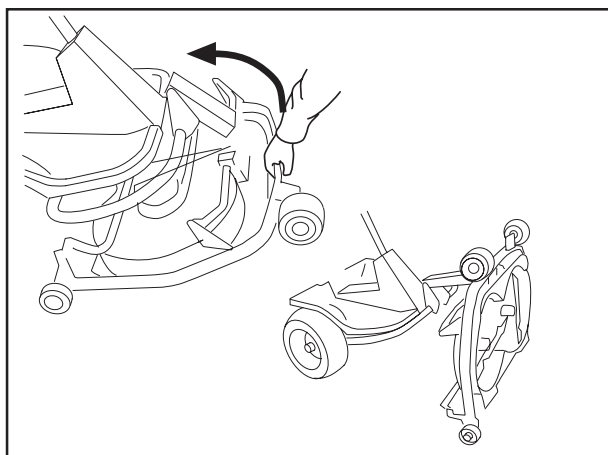
8. Tirare il telaio in avanti e reinserire la spina di bloccaggio.



6017-226

9. Afferrare il bordo anteriore del gruppo, tirare verso l'esterno e portare in posizione di manutenzione.

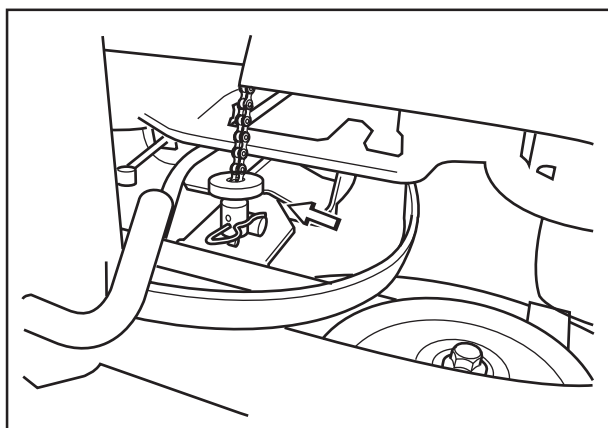
Il gruppo di taglio può essere rimosso dopo aver tolto il bullone cilindrico di fissaggio.



6017-227

Ritorno alla posizione di lavoro

Per ritornare alla posizione di lavoro, procedere nell'ordine inverso rispetto a Come raggiungere la posizione di manutenzione. Accertarsi che la linguetta del gruppo sia inserita correttamente nella sede della staffa sul fondo della macchina, vedere figura.



8009-123

Controllo delle lame

Per garantire i migliori risultati di taglio è importante che le lame siano integre e ben affilate.

Controllare che le viti di fissaggio delle lame siano serrate.

IMPORTANTE!

La sostituzione e l'affilatura delle lame devono essere effettuate da un'officina di assistenza autorizzata.

Dopo l'affilatura delle lame occorre procedere al loro bilanciamento.

Se l'urto di ostacoli comporta anomalie, sostituire le lame eventualmente danneggiate. Rivolgersi ad un'officina autorizzata, che valuterà se è opportuno riparare/affilare le lame o sostituirle.

IMPORTANTE!

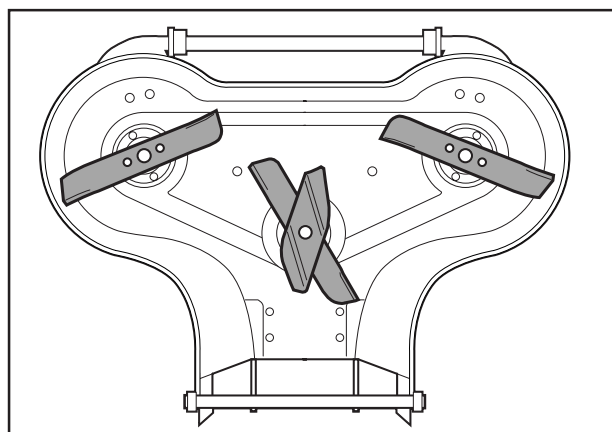
Per il gruppo Mulching a 2 lame, le lame devono sempre essere posizionate ad un angolo di 90° come mostrato in figura. In caso contrario le lame possono interferire fra loro, provocando danni al gruppo.

Sostituzione del perno di sicurezza FR 2113 MA, FR 2115 MA

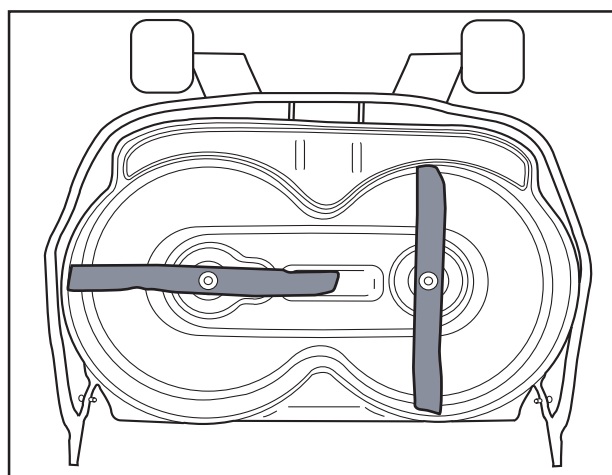
Le lame del gruppo Mulching sono dotate di un perno di sicurezza che protegge gruppo e trasmissione in caso di urto di ostacoli. Ogni bullone delle lame presenta una rondella di attrito concava e molleggiata. Questa rondella deve sempre essere sostituita quando si sostituisce il perno di sicurezza. In caso contrario il perno di sicurezza può scattare e provocare la collisione fra le lame.

Utilizzare esclusivamente parti di ricambio originali. Il rivenditore può fornire un kit comprensivo di lama, perno di sicurezza e rondella di attrito.

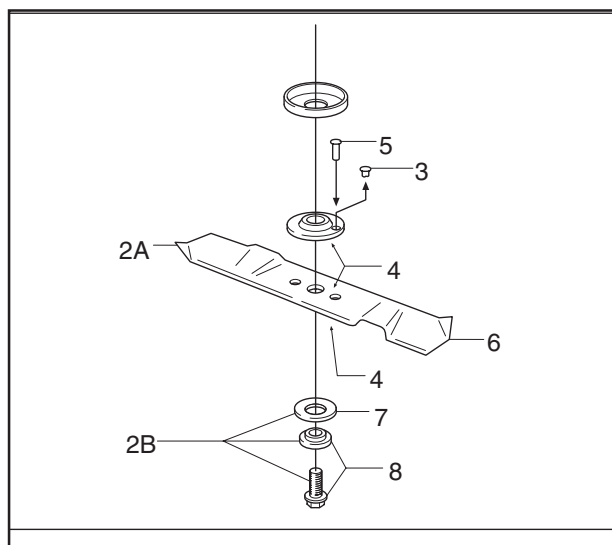
1. Portare il gruppo nella posizione di manutenzione, vedere "Posizione di manutenzione per il gruppo di taglio\Come raggiungere la posizione di manutenzione".
2. Togliere la lama (2A) allentando il bullone, la rondella e la rondella di attrito (2B).
3. Asportare i resti del perno di sicurezza rotto (3).
4. Controllare che le superfici di adesione (4) fra lama e relativo attacco siano pulite. Levigarle all'occorrenza.
5. Installare un **nuovo** perno di sicurezza (5) nell'attacco della lama.
6. Montare la lama (6), controllando che sia orientata come mostrato in figura.
7. Montare una **nuova** rondella di attrito (7) con il lato concavo rivolto verso la lama.
8. Montare il bullone della lama e la rondella (8). Coppia di serraggio: 45-50 Nm (4,5-5 kpm/32-36 lbf)



Gruppo di taglio (scarico posteriore)



Mulching 90 cm FR 2113 MA



LUBRIFICAZIONE FR 2111, FR 2113

Controllo del livello dell'olio motore

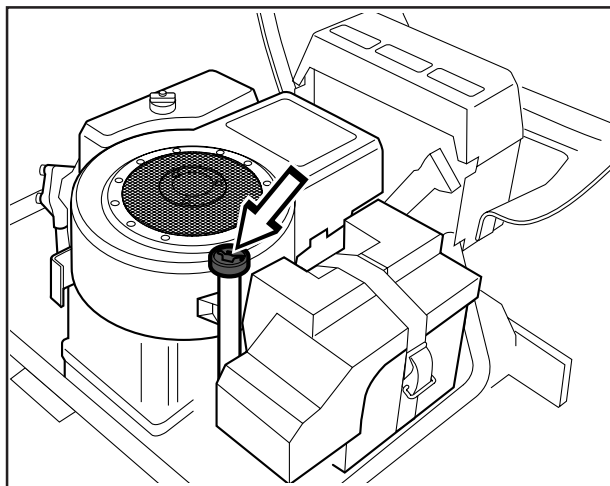
Controllare il livello dell'olio nel motore con il rasaerba in posizione orizzontale e a motore spento.

Sollevare la scocca del motore.

Svitare l'astina ed estrarla. Pulire e reinfilare l'astina.

L'astina deve essere avvitata a fondo.

Staccare quindi ed estrarre nuovamente l'astina. Controllare il livello dell'olio.



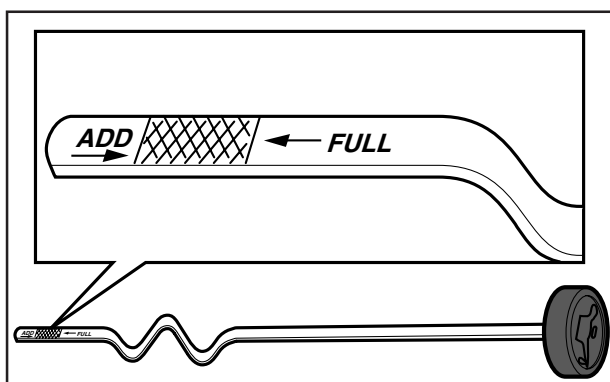
6008-005

Il livello dell'olio deve essere compreso fra i segni sull'astina di misurazione. Se il livello dell'olio si avvicina al segno "ADD", rabboccare olio fino al segno "FULL" sull'astina.

Rabboccare olio attraverso il foro in cui è inserita l'astina di misurazione.

Utilizzare olio motore SAE 30 oppure SAE 10W-30, classe SF-CC.

Il motore contiene complessivamente 1,4 litri (1.5 USqt) d'olio.



6008-035

Sostituzione dell'olio motore

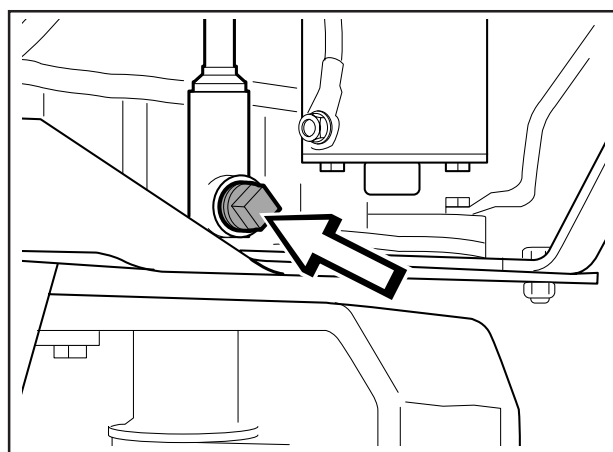
L'olio motore deve essere sostituito dopo le prime 5 ore. In seguito, effettuare la sostituzione ogni 25 ore.



AVVERTENZA!

L'olio motore può essere molto caldo se viene scaricato immediatamente dopo l'arresto. Attendere quindi che il motore si raffreddi un po'.

1. Sistemare un recipiente sotto il tappo di scarico posto sul lato sinistro del motore.
2. Togliere l'astina di misurazione ed il tappo di scarico.
3. Lasciare defluire l'olio nel recipiente.
4. Inserire il tappo di scarico e riavvitarlo.
5. Rabboccare olio fino al segno "FULL" sull'astina di misurazione. Rabboccare olio attraverso il foro in cui è inserita l'astina di misurazione. Utilizzare olio motore SAE 30 oppure SAE 10W-30, classe SF-CC. Il motore contiene 1,4 litri (1.5 USqt) d'olio.
6. Dopo aver riscaldato il motore, accertarsi che non vi siano perdite dal tappo dell'olio.



6008-027

IMPORTANTE!

L'olio motore esausto è nocivo e per legge non deve essere scaricato sul terreno o nell'ambiente, bensì consegnato all'officina oppure ad un centro di raccolta autorizzato. Evitare il contatto con la pelle; in caso di contatto, lavare con acqua e sapone.

LUBRIFICAZIONE FR 2115

Controllo livello olio motore

Controllare il livello dell'olio nel motore con il rasaerba in posizione orizzontale e a motore spento.

Sollevare la scocca del motore.

Allentare ed estrarre l'astina di livello. Asciugarla ed inserirla nuovamente nel motore.

L'astina deve essere completamente avvitata.

Svitarla nuovamente ed estrarla.

Leggere il livello dell'olio.

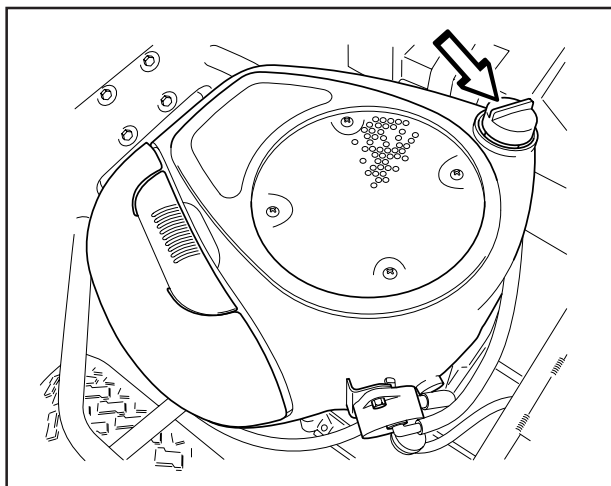
Il livello dell'olio deve trovarsi tra i segni impressi sull'astina. Se il livello si avvicina al segno "ADD", rabboccare fino a che esso giunga al segno "FULL".

Il rabbocco si effettua attraverso la stessa imboccatura in cui è inserita l'astina.

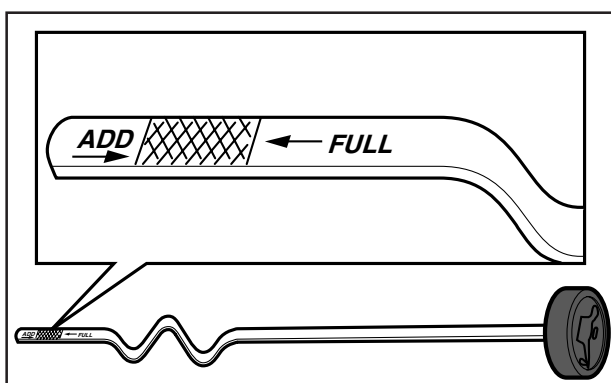
Rabboccare l'olio lentamente. Avvitare l'astina accuratamente prima di accendere il motore. Accendere il motore e mandarlo al minimo per circa 30 secondi. Spegnerlo il motore. Attendere 30 secondi e controllare il livello dell'olio. Rabboccare se necessario in modo che l'olio giunga al segno "FULL" sull'astina.

Usare preferibilmente olio per motore sintetico classe SJ-CF 5W/30 oppure 10W/30 per tutte le temperature. L'olio minerale SAE30, classe SF-CC può venir usato a temperature di $> +5^{\circ}\text{C}$.

Non mischiare diversi tipi di olio.



8009-413



6008-035

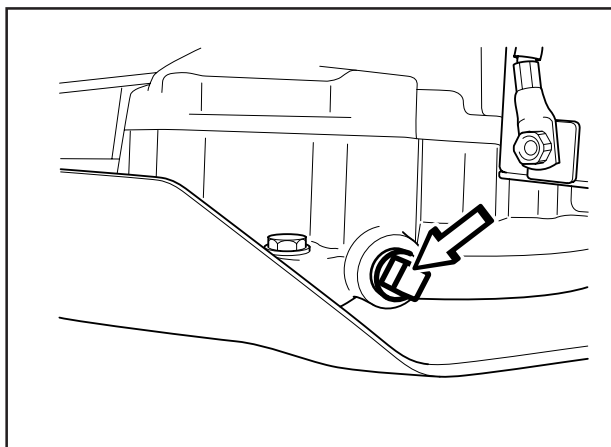
Sostituzione olio motore

Il primo cambio d'olio va effettuato dopo 5 ore d'esercizio. Dopodiché ad intervalli di 50 ore d'esercizio.

Con carichi pesanti o a temperature elevate, sostituire l'olio ogni 25 ore di esercizio.



AVVERTENZA!
L'olio motore può essere molto caldo se spurgato subito dopo l'arresto del motore. È perciò consigliabile lasciar raffreddare il motore prima di eseguire il cambio dell'olio.



8009-414

1. Sistemare un recipiente sotto il tappo di spurgo dell'olio, posto sul lato sinistro del motore.
2. Togliere l'astina di livello ed il tappo di spurgo.
3. Lasciare che l'olio fluisca nel recipiente.
4. Rimettere e serrare bene il tappo di spurgo.
5. Riempire con olio nuovo fino a che il livello giunga al segno "FULL" dell'astina. Il rabbocco si effettua attraverso la stessa imboccatura in cui è inserita l'astina. Vedere sopra al punto "Controllo livello olio motore" per le istruzioni per il rabbocco. Il motore può contenere in totale 1,4 litri d'olio.
6. Avviare e far riscaldare il motore, controllando che non vi siano perdite d'olio.

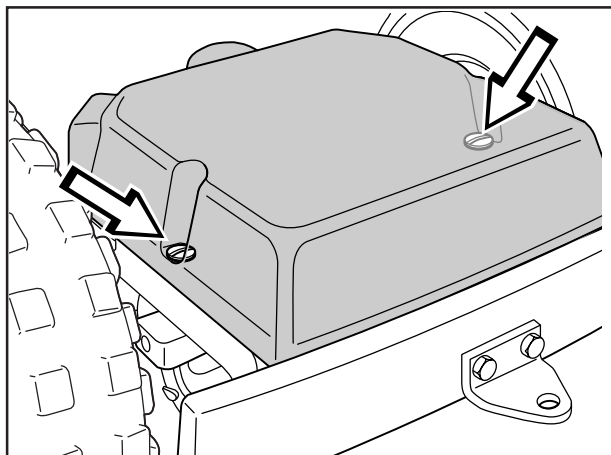
INFORMAZIONE IMPORTANTE!

L'olio usato è pericoloso per la salute e, per legge, non può essere disperso nell'ambiente, ma consegnato all'officina o agli appositi punti di raccolta e trattamento. Evitare il contatto con pelle, lavando con acqua e sapone se il contatto è avvenuto.

LUBRIFICAZIONE

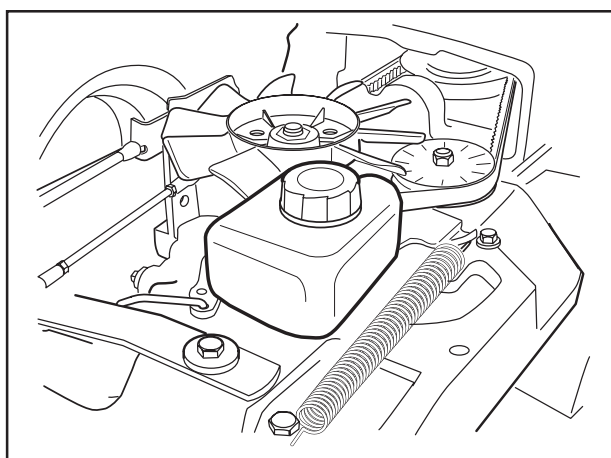
Controllo del livello dell'olio della trasmissione sui modelli FR 2113, FR 2115

1. Togliere il carter della trasmissione. Togliere entrambe le viti (una per lato) ed asportare il carter della trasmissione.



8009-273

2. Controllare che vi sia olio nel serbatoio della trasmissione. Rabboccare all'occorrenza olio motore SAE 10W/30 (classe SF-CC).



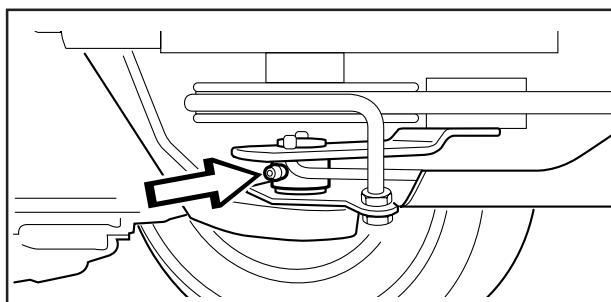
6008-240H

Lubrificazione del tendicinghia

Lubrificare regolarmente il tendicinghia con grasso al bisolfuro di molibdeno di qualità*.

Lubrificare l'ingrassatore dal lato destro, sotto la puleggia inferiore del motore, finché non fuoriesce grasso.

Se il Rider è utilizzato tutti i giorni, lubrificare due volte alla settimana.



6008-232

Lubrificazione generale

Tutti i giunti ed i cuscinetti sono lubrificati in fabbrica con grasso al bisolfuro di molibdeno. In seguito, lubrificare con lo stesso tipo di grasso *. Lubrificare i cavi di sterzo e comandi con olio motore.

Effettuare la lubrificazione periodicamente; se la macchina è utilizzata tutti i giorni, lubrificare due volte alla settimana.

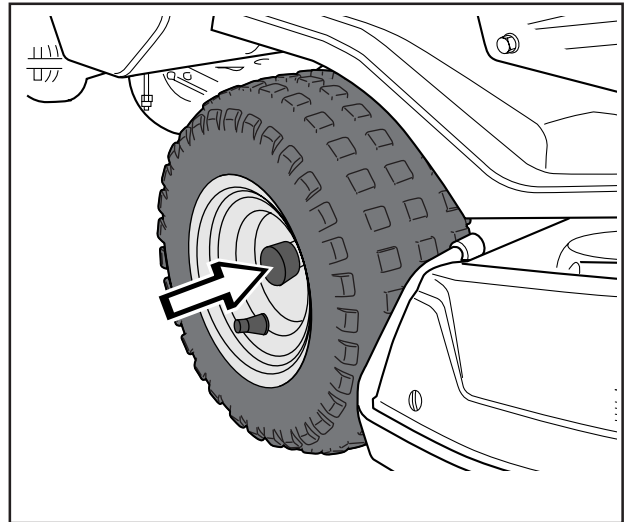
* Solitamente i grassi di marca nota (compagnie petrolifere ecc.) sono di buona qualità. La cosa più importante è che il grasso offra una buona protezione dalla corrosione.

LUBRIFICAZIONE

Lubrificazione dei cuscinetti delle ruote anteriori

Sulle macchine con scarico posteriore è necessario smontare la scocca anteriore e le scocche laterali in modo da sollevare la staffa tubolare e rimuovere la ruota.

1. Togliere il carter di plastica che copre il centro della ruota.
2. Togliere l'anello di bloccaggio e la rondella dall'assale anteriore.
3. Rimuovere la ruota.
4. Lubrificare il perno assiale con grasso al bisolfuro di molibdeno*.
5. Installare le parti nell'ordine inverso.



8009-274

IMPORTANTE!

Controllare che l'anello di bloccaggio sia collocato correttamente nella relativa scanalatura.

* Solitamente i grassi di marca nota (compagnie petrolifere ecc.) sono di buona qualità. La cosa più importante è che il grasso offra una buona protezione dalla corrosione.

GUIDA ALLA RICERCA DEI GUASTI

Problema	Causa
Il motore non si avvia	<ul style="list-style-type: none">• Carburante esaurito nel serbatoio• Candela difettosa• Collegamento della candela errato• Sporczia nel carburatore o nei tubi del carburante
Il motorino di avviamento non accende il motore	<ul style="list-style-type: none">• La batteria è scarica• Contatto insufficiente fra cavo e morsetto• Leva di sollevamento del gruppo di taglio in posizione errata• Fusibile principale difettoso. Il fusibile è collocato davanti alla batteria, sotto il relativo carter.• Commutatore di accensione difettoso• Leva del cambio/pedali idrostatici non in posizione neutra
Funzionamento irregolare del motore	<ul style="list-style-type: none">• Candela difettosa• Carburatore non regolato correttamente• Filtro dell'aria intasato• Sfiato del serbatoio del carburante intasato• Fasatura errata• Sporczia nei tubi del carburante• Comando dell'aria o cavo dell'acceleratore regolato erroneamente
Calo di potenza del motore	<ul style="list-style-type: none">• Filtro dell'aria intasato• Candela difettosa• Sporczia nel carburatore o nei tubi del carburante• Carburatore non regolato correttamente• Comando dell'aria o cavo dell'acceleratore regolato erroneamente
Surriscaldamento del motore	<ul style="list-style-type: none">• Motore sovraccarico• Prese d'aria o flange di raffreddamento intasate• Ventola danneggiata• Basso livello dell'olio motore o assenza d'olio• Anticipo non corretto• Candela difettosa
La batteria non si ricarica	<ul style="list-style-type: none">• Una o più celle difettose• Contatto insufficiente fra morsetti e cavi
Il Rider vibra	<ul style="list-style-type: none">• Lame allentate• Motore allentato• Perdita di equilibrio di una o più lame a seguito di danni o errato bilanciamento dopo l'affilatura
Taglio irregolare	<ul style="list-style-type: none">• Lame non affilate• Gruppo di taglio disassato• Erba alta o bagnata• Accumulo di erba sotto la scocca• Diversa pressione dei pneumatici destri e sinistri• Eccessiva velocità di marcia• Slittamento della cinghia di trasmissione• Perno di sicurezza della lama rotto (Mulching)

RIMESSAGGIO

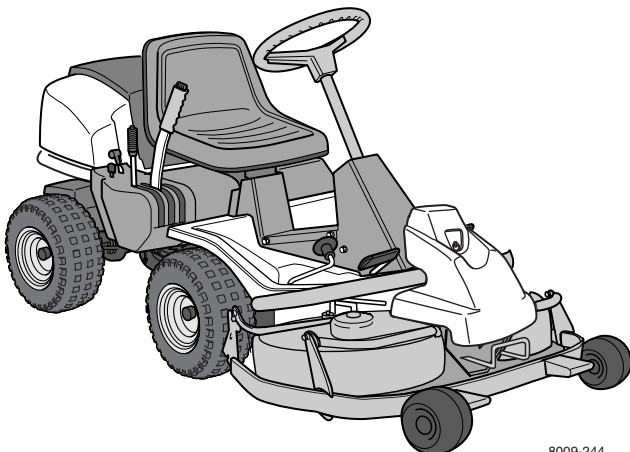
Rimessaggio invernale

Al termine della stagione e se deve restare inutilizzato per più di 30 giorni, il Rider deve essere preparato per il rimessaggio. Se il carburante non viene utilizzato per periodi prolungati (30 giorni o più), si possono formare depositi in grado di bloccare il carburatore e pregiudicare il normale funzionamento del motore.

Per prevenire la formazione di depositi durante il rimessaggio è possibile aggiungere additivi stabilizzanti al carburante. Se è stata utilizzata benzina alchilata, non occorrono additivi stabilizzanti in quanto questo carburante è stabile. Evitare tuttavia di passare continuamente dalla benzina normale alla benzina alchilata poiché particolari in gomma sensibili potrebbero indurirsi. Aggiungere l'additivo stabilizzante al carburante nel serbatoio o nella tanica di rimessaggio. Utilizzare sempre il rapporto di miscelazione indicato dal produttore dell'additivo stabilizzante. Dopo aver aggiunto l'additivo stabilizzante, far funzionare il motore per almeno 10 minuti affinché l'additivo raggiunga il carburatore. Non svuotare serbatoio del carburante e carburatore se è stato aggiunto l'additivo stabilizzante.



AVVERTENZA!
Non rimessare mai un motore con carburante nel serbatoio in locali chiusi o insufficientemente ventilati, dove i vapori del carburante potrebbero venire a contatto con fiamme libere, scintille o fiamme pilota di caldaie, essiccatoi ecc. Maneggiare il carburante con cautela. E' estremamente infiammabile; l'utilizzo incauto può provocare seri danni a cose e persone. Scaricare il carburante in una tanica omologata, effettuando l'intervento all'aperto ed a sufficiente distanza da fiamme libere. Non utilizzare mai benzina per la pulizia. Impiegare invece uno sgrassante ed acqua calda.



8009-244

Procedere come segue per preparare il Rider al rimessaggio.

1. Pulire accuratamente il Rider, in particolare l'area sotto il gruppo di taglio. Ritoccare eventuali danni alla vernice per prevenire fenomeni di corrosione.
2. Controllare che il Rider non presenti parti usurate o danneggiate; serrare eventuali viti e dadi allentati.
3. Sostituire l'olio motore, smaltendo quello esausto in modo corretto.
4. Svuotare il serbatoio del carburante. Accendere il motore e farlo funzionare finché il carburatore non è vuoto.
5. Rimuovere la candela e versare circa un cucchiaino d'olio motore nel cilindro. Far girare manualmente il motore in modo che l'olio versato si distribuisca, poi rimontare la candela.
6. Ingrassare tutti gli ingrassatori, i giunti e gli alberi.
7. Togliere la batteria. Pulirla, ricaricarla e conservarla in un luogo fresco.
8. Rimessare il Rider in luogo pulito ed asciutto, preferibilmente coperto.

Dispositivo di protezione

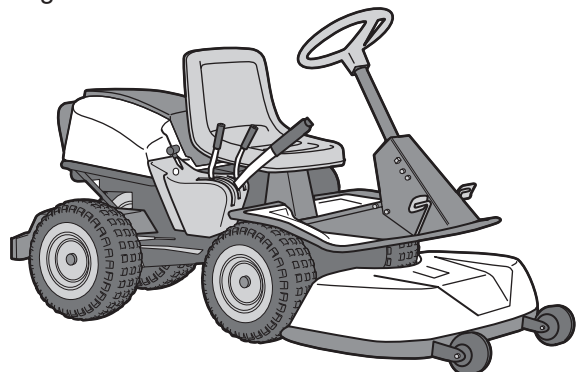
Per proteggere la vostra macchina durante il rimessaggio o il trasporto è disponibile un coperchio. Contattate il vostro rivenditore per la dimostrazione.

Assistenza

Per l'ordinazione dei ricambi occorre indicare l'anno di acquisto, il modello, il tipo ed il numero di serie del Rider.

Utilizzare sempre ricambi originali.

Consegnando il Rider ad un'officina di assistenza autorizzata per un controllo annuale o regolazione, il Rider sarà pronto per offrire i migliori risultati alla stagione successiva.



8009-243

DATI TECNICI

Dimensioni	FR 2111	FR 2113 A
Lunghezza con gruppo di taglio	2.040 mm/6.6 ft	2.040 mm/6.6 ft
Larghezza	880 mm/2.89 ft	880 mm/2.89 ft
Altezza	1.070 mm/3.52 ft	1.070 mm/3.52 ft
Peso con gruppo di taglio	216 kg/475 lbs	219 kg/481 lbs
Interasse	860 mm/2.81 ft	850 mm/2.81 ft
Carreggiata anteriore:	720 mm/2.36 ft	715 mm/2.34 ft
posteriore:	620 mm/2.04 ft	630 mm/2.06 ft
Dimensioni dei pneumatici	16 x 7.5 x 8	16 x 7.5 x 8
Pressione dei pneumatici ant. e post.	60 kPa (0,6 kp/cm ² /8.5 PSI)	60 kPa (0,6 kp/cm ² /8.5 PSI)
Inclinazione max consentita	15°	15°
Motore		
Marca	Briggs & Stratton modello 28B707	Briggs & Stratton modello 286707
Potenza	7,7/10,5 kW/CV	9,2/12,5 kW/CV
Cilindrata	465 cm ³	465 cm ³
Carburante	benzina senza piombo, minimo 85 ottani	benzina senza piombo, minimo 85 ottani
Capacità del serbatoio	7,2 litri/7.6 USqt	7,2 litri/7.6 USqt
Olio minerale	SAE 30 o SAE 10W/30, classe SF-CC	SAE 30 o SAE 10W/30, classe SF-CC
Capacità d'olio	1,4 litri/1.5 USqt	1,4 litri/1.5 USqt
Avviamento	Avviamento elettrico	Avviamento elettrico
Rumore e larghezza di taglio		
Potenza sonora rilevata	100 dB(A)	100 dB(A)
Potenza sonora garantita	100 dB(A)	100 dB(A)
Larghezza di taglio	850 mm/33.5"	850 mm/33.5"
Impianto elettrico		
Tipo	12 V, massa negativa	12 V, massa negativa
Batteria	12 V, 24 Ah	12 V, 24 Ah
Fusibile principale	A lamella da 15 A	A lamella da 15 A
Candela	Champion CJ8 oppure J8	Champion CJ8 oppure J8
Distanza elettrodi	0,75 mm/0.030"	0,75 mm/0.030"
Trasmissione		
Marca	Peerless MST 205	Tuff Torq K46
Olio	-	SAE 10W/30, classe SF-CC
Numero marce avanti	5	-
Numero marce indietro	1	-
Velocità in marcia avanti	0-9 km/h	0-9 km/h
Velocità in retromarcia	0-6 km/h	0-6 km/h

DATI TECNICI

Dimensioni

	FR 2113 MA	FR 2115 MA
Lunghezza senza gruppo di taglio	2.010 mm/6.58 ft	2.010 mm/6.58 ft
Lunghezza con gruppo di taglio	2.220 mm/7.29 ft	2.220 mm/7.29 ft
Larghezza senza gruppo di taglio	880 mm/2.89 ft	880 mm/2.89 ft
Larghezza con gruppo di taglio	1.000 mm/3.29 ft	1.060 mm/3.48 ft
Altezza	1.070 mm/3.52 ft	1.060 mm/3.48 ft
Peso con gruppo di taglio	226 kg/497 lbs	229 kg/504 lbs
Interasse	850 mm/2.79 ft	855 mm/2.8 ft
Carreggiata anteriore:	720 mm/2.36 ft	715 mm/2.34 ft
posteriore:	630 mm/2.06 ft	625 mm/2.05 ft
Dimensioni dei pneumatici	16 x 7.5 x 8	16 x 7.5 x 8
Pressione dei pneumatici ant. e post.	60 kPa (0,6 kp/cm ² /8.5 PS)	60 kPa (0,6 kp/cm ² /8.5 PS)
Inclinazione max consentita	15°	15°

Motore

Marca	Briggs & Stratton modello 286707	Briggs & Stratton modello 282H070110
Potenza	9,2/12,5 kW/CV	11/14,5 kW/CV
Cilindrata	465 cm ³	465 cm ³
Carburante	benzina senza piombo, minimo 85 ottani	benzina senza piombo, minimo 85 ottani
Capacità del serbatoio	7,2 litri/7.6 USqt	7,2 litri/7.6 USqt
Olio minerale	SAE 30 o SAE 10W/30, classe SF-CC	SAE 30 > +5°C classe SF, SG, SH, SJ o superiore
Olio sintetico		SAE 5W/30 oppure SAE 10W/30 classe SJ-CF
Capacità d'olio	1,4 litri/1.5 USqt	1,4 litri/1.5 USqt
Avviamento	Avviamento elettrico	Avviamento elettrico

Rumore e larghezza di taglio

Potenza sonora rilevata	98 dB(A)	98 dB(A)
Potenza sonora garantita	100 dB(A)	100 dB(A)
Larghezza di taglio	900 mm/35.5"	1.030 mm/40.5"

Impianto elettrico

Tipo	12 V, massa negativa	12 V, massa negativa
Batteria	12 V, 24 Ah	12 V, 24 Ah
Fusibile principale	A lamella da 15 A	A lamella da 15 A
Candela	Champion CJ8 oppure J8	Champion QC12YC
Distanza elettrodi	0,75 mm/0.030"	0,75 mm/0.030"

Trasmissione

Marca	Tuff Torq K46	Tuff Torq K46
Olio	SAE 10W/30, classe SF-CC	SAE 10W/30, classe SF-CC
Numero marce avanti	-	-
Numero marce indietro	-	-
Velocità in marcia avanti	0-9 km/h	0-9 km/h
Velocità in retromarcia	0-6 km/h	0-6 km/h

DATITECNICI

Gruppo di taglio

Tipo	Scocca a 3 lame con scarico posteriore	Scocca a 2 lame Mulching 900 mm	Scocca a 3 lame Mulching 1.030 mm
Larghezza di taglio	850 mm/33.5"	900 mm/35.5"	1.030 mm/40.5"
Altezze di taglio			
9 posizioni,	40-90 mm/1 9/16" - 3 9/16"	45-95 mm/1 3/4" - 3 3/4"	45-95 mm/1 3/4" - 3 3/4"
Diametro lame	304 mm/12"	480 mm/19"	410 mm/16 1/8"

Al fine di apportare migliorie, specifiche e soluzioni strutturali possono essere modificate senza preavviso.

Il produttore non si assume responsabilità in merito alle informazioni contenute nelle presenti istruzioni per l'uso.

Utilizzare esclusivamente parti di ricambio originali per le riparazioni. L'utilizzo di altre parti invalida la garanzia.

Al termine della sua vita utile, questo prodotto deve essere riconsegnato al rivenditore oppure ad un centro di riciclaggio.

DICHIARAZIONE DI CONFORMITA' CE

Dichiarazione di conformità CE (soltanto per l'Europa)

Husqvarna AB, SE-561 82 Huskvarna, Svezia, tel.: +46-36-146500, dichiara che il **Jonsered FR2111, FR2113A, FR2113MA, FR2115MA** avente numero di serie a partire dall'anno 2002 (la targhetta dei dati nominali indica chiaramente anno e numero di serie) è conforme alle norme previste nelle seguenti DIRETTIVE DEL CONSIGLIO:

- del 22 giugno 1998 sulle "macchine" **98/37/CEE, allegato IIA;**
- del 3 maggio 1989 sulla "compatibilità elettromagnetica" **89/336/CEE** e successive modifiche ed integrazioni;
- dell'8 maggio 2000 sulle "emissioni di rumore nell'ambiente" **2000/14/CEE.**

Per informazioni su rumore e larghezza di taglio si rimanda alla sezione Dati tecnici.

Sono state applicate le seguenti norme armonizzate: **EN292-2, EN836.**

L'ente notificato **0404, SMP Svensk Maskinprovning AB**, Fyrisborgsgatan 3, SE-754 50 Uppsala, Svezia, ha rilasciato il verbale n° **01/901/001, 01/901/002, 01/901/003, 01/901/004** relativamente alla conformità alle norme contenute nell'allegato VI alla DIRETTIVA DEL CONSIGLIO dell'8 maggio 2000 sulle "emissioni di rumore nell'ambiente" **2000/14/CEE.**

Husqvarna, 3 gennaio 2002



Roger Andersson, Direttore sviluppo / Prodotti per giardini

PROGRAMMA DI ASSISTENZA

Intervento	Data, km, timbro, firma
Servizio alla consegna	
1. Riempire la batteria di elettrolito e ricaricarla per 4 ore.	<input type="checkbox"/>
2. Montare il volante, l'occhiello di traino e, se previsti, gli altri particolari.	<input type="checkbox"/>
3. Regolare il gruppo di taglio.	<input type="checkbox"/>
<div style="margin-left: 20px;">Regolare le molle di sollevamento (il gruppo di taglio deve presentare un "peso" di 12-15 kg/26.5-33 lbs) (soltanto gruppo Mulching).</div>	<input type="checkbox"/>
<div style="margin-left: 20px;">Regolare il gruppo in modo che il bordo posteriore sia 2-4 mm (1/8") più alto del bordo anteriore.</div>	<input type="checkbox"/>
<div style="margin-left: 20px;">Regolare l'altezza di taglio del gruppo in modo che, all'altezza di taglio minima, il limite dell'altezza di taglio sia 5 mm (3/16") sopra il telaio del gruppo.</div>	<input type="checkbox"/>
4. Controllare che vi sia la quantità corretta d'olio nel motore.	<input type="checkbox"/>
5. Controllare che vi sia la quantità corretta d'olio nella trasmissione (escluso mod. FR 2111).	<input type="checkbox"/>
6. Controllare e regolare la pressione dei pneumatici (60 kPa/0,6 bar/8.5 PSI).	<input type="checkbox"/>
7. Collegare la batteria.	<input type="checkbox"/>
8. Effettuare il rifornimento ed accendere il motore.	<input type="checkbox"/>
9. Accertarsi che la macchina non si muova in posizione neutra (escluso mod. FR 2111).	<input type="checkbox"/>
10. Controllare:	<input type="checkbox"/>
<div style="margin-left: 20px;">marcia avanti;</div>	<input type="checkbox"/>
<div style="margin-left: 20px;">retromarcia;</div>	<input type="checkbox"/>
<div style="margin-left: 20px;">attivazione delle lame;</div>	<input type="checkbox"/>
<div style="margin-left: 20px;">interruttore di sicurezza del sedile;</div>	<input type="checkbox"/>
<div style="margin-left: 20px;">interruttore di sicurezza della leva di sollevamento.</div>	<input type="checkbox"/>
<div style="margin-left: 20px;">interruttore di sicurezza per pedali idrostatici/posizione neutra.</div>	<input type="checkbox"/>
11. Controllare il regime di esercizio max 2.900±100 giri/min.	<input type="checkbox"/>
12. Informare il cliente in merito a:	<input type="checkbox"/>
<div style="margin-left: 20px;">necessità e vantaggi offerti dal rispetto del programma di assistenza;</div>	Servizio alla consegna effettuato.
<div style="margin-left: 20px;">necessità e vantaggi offerti dal controllo periodico della macchina presso un'officina autorizzata;</div>	Nessuna osservazione.
<div style="margin-left: 20px;">influenza della manutenzione sul valore dell'usato;</div>	Si dichiara:
<div style="margin-left: 20px;">applicazione del gruppo Mulching.</div>	
13. Compilare il certificato di vendita ecc.	

Dopo le prime 5 ore

1. Sostituire l'olio motore.

.Jonsered

108 88 71-41



2002W39