

SKF



SKF 728619 E

Instructions for use
Mode d'emploi
Bedienungsanleitung
Instrucciones de uso
Manuale d'istruzioni

Bruksanvisning
Gebruiksaanwijzing
Instruções de uso
使用说明书
Инструкция по эксплуатации

English	4	English
Français	12	Français
Deutsch	20	Deutsch
Español	28	Español
Italiano	36	Italiano
Svenska	44	Svenska
Nederlands	52	Nederlands
Português	60	Português
中文	68	中文
Русский	76	Русский

Table of contents

EC Declaration of conformity.....5

Safety precautions6

1. Description.....7

2. Technical data.....8

3. Operating instructions.....9

4. Maintenance10

 4.1 Filling the oil container10

 4.2 Cleanliness.....10

 4.3 Replacement parts10

EC Declaration of conformity

We,
SKF Maintenance Products
Kelvinbaan 16
3439 MT Nieuwegein
The Netherlands

herewith declare that the following product:

**SKF Hydraulic Pump
728619 E**

which this declaration refers to, is in accordance with the conditions of the following directive:

Machinery Directive 2006/42/EC

and is in conformity with the following standards:

EN-ISO 12100-1,
EN-ISO 12100-2,
EN-ISO 14121-1,
EN-ISO 4413

Nieuwegein, The Netherlands,
March 2011



Sébastien David
Manager Product Development and Quality



READ THIS FIRST

Safety precautions

Read this instruction for use fully. Follow all safety precautions to avoid personal injury or property damage during equipment operation. SKF cannot be responsible for damage or injury resulting from unsafe product use, lack of maintenance or incorrect equipment operation. In case of any uncertainties as regards the use of the equipment contact SKF.

Failure to comply with the following could cause equipment damage and personal injury.

- Do ensure that the equipment is only operated by trained personnel.
- Do wear proper personal protective gear, such as eye protection and protective gloves, when operating the equipment.
- Do inspect the equipment and all accessories carefully before use.
- Do not use damaged components or modify the equipment.
- Do use clean recommended hydraulic oils (SKF LHM 300, LHDF 900 or similar).
- Do not use glycerin or water based fluids as a pressure medium. Premature equipment wear or damage can result.
- Do not use the equipment above the stated maximum hydraulic pressure.
- Do not adjust safety valves to work at pressures above the maximum working pressure.
- Do not extend the handle in order to reduce the required force to reach maximum pressure. Use hand pressure only.
- Do not use the pumps with accessories, which are rated below the maximum working pressure of the pump.
- Do use a pressure gauge to monitor the oil outlet pressure.
- Do ensure that all the air has been removed from the hydraulic system before pressurising the hydraulic system.
- Do prevent the workpiece (e.g. bearing, gearwheel or similar item) from being forcibly ejected upon sudden release of pressure (e.g. by use of retaining nut).
- Do not use damaged hoses. Avoid sharp bends and kinks when connecting hoses. Sharp bends and kinks will internally damage the hose leading to premature failure. Applying pressure to a damaged hose may cause it to rupture.
- Do not lift the equipment by the hoses or couplings.
- Do follow local safety regulations.
- Do service the equipment by a qualified hydraulic technician or SKF Repair Centre.
- Do replace worn or damaged parts with genuine SKF parts.

1. Description

The 728619 E is a two stage pump. The pump supplies a high rate of flow (20 cm³ per stroke) below the switching pressure. Above the switching pressure the flow is automatically decreased to 1 cm³ per stroke.

A 3 metre long high-pressure hose is supplied to connect the pump to the workpiece. One end of the hose has a quick-connection coupling for the connection to the pump. The other end of the hose has a G 1/4" quickconnection nipple for the connection to the workpiece.

The pump comes prefilled with SKF mounting fluid (LHMF 300).

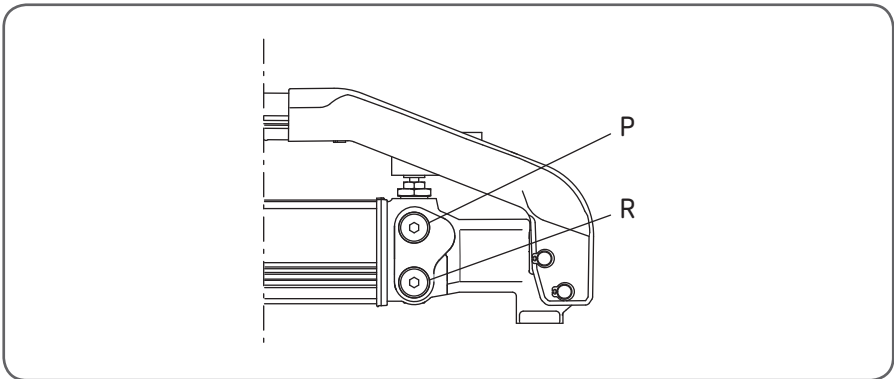
A 1 litre can of mounting fluid is also included. These items are stored in a sturdy metal box.

The pump has an oil outlet connection (P).

The pump also has a return connection (R), to return oil to the oil container.

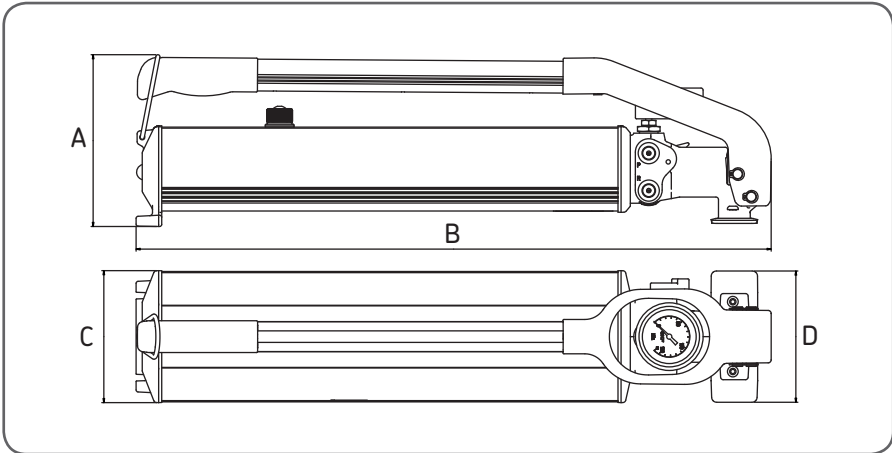
The return connection can be connected to an external oil reservoir when the oil container capacity is not sufficient.

The release valve is in the pump head. The pump includes a safety valve to prevent high pressure that can cause damage to the pump.



2. Technical data

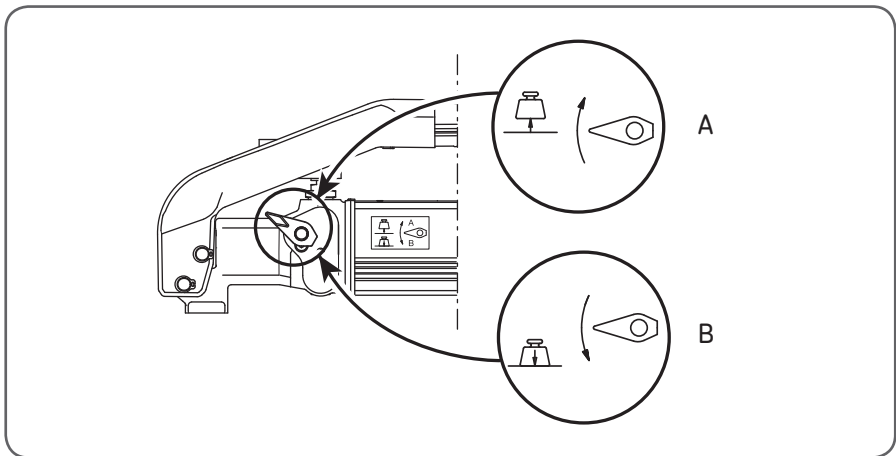
Maximum pressure	150 MPa (21,750 psi)
Volume per stroke	20 cm ³ (1.2 in ³) below 2.5 MPa (362 psi) 1 cm ³ (0.6 in ³) above 2.5 MPa (362 psi)
Oil container capacity	2 400 cm ³ (146.5 in ³)
Pressure hose	3 m (118 in) long with quick connection coupling
Connection nipple	G 1/4" external or internal thread
Oil viscosity, mounting fluid	300 mm ² /s (1 400 SUS) at 20 °C (68 °F)
Weight (filled with oil)	11,4 kg (25 lb)
Handle effort	370 N (83.2 lbf)
Designation	728619 E



Dimension	mm	inch
A	170	6.7
B	620	24.4
C	130	5.1
D	128	5.0

3. Operating instructions

- Remove the container plug under the pump handle to check the oil level. Make sure there is sufficient oil to complete the operation. Use oil with a viscosity at operating temperature of 300 mm²/s (1 400 SUS) to mount bearings with the SKF Oil Injection Method or a hydraulic nut. Use oil with a viscosity at operating temperature of 900 mm²/s (4 100 SUS) for dismounting bearings.
- Hold the pump in a horizontal position and tilt forward as necessary to make sure the oil supply is constant.
- Screw the quick connection nipple (G 1/4) tightly into the workpiece.
- Connect the hose to the quick connection nipple. To connect or disconnect the hose you must retract the collar on the quick connector. Do not disconnect the hose while the oil is pressurised.
- Move the release valve to the pump position. Do not tighten the valve too much. The release valve is found on the side of the pump.
- Operate the pump until the pressure increases to the level necessary for your application. When the pressure is more than 150 MPa (21 750 psi), the safety valve will open.
- Last, open the release valve to let the oil flow back to the oil container.



A. Pump
B. Release

4. Maintenance

4.1 Filling the oil container

Set the pump on a flat, level surface to fill the oil container. Remove the plug from the oil container. Fill the oil container until the oil level is at the bottom of the filling pipe.

Do not fill the pump above the bottom of the filling pipe. Too much oil in the oil container can cause a malfunction.

Make sure that there is no air in the oil system. Check for air in the oil system after the oil is replaced and after maintenance to the pump is complete. Operate the pump, and make sure that only air-free oil is supplied from the hose. Use only clean hydraulic oils such as SKF LHM 300 or LHDF 900.

4.2 Cleanliness

Do not let metal particles or other contamination enter the pump or oil. Contamination will decrease the service life of the pump.

4.3 Replacement parts

Designation	Description
728619 E-1	Pump
728619 E-3	Pressure gauge
728619 E-4	Double outlet adapter
728619 E-7	Repair kit
728619 E-9	Release valve assembly
729831 A	Quick connection coupling
729832 A	Quick connection nipple
729834	High-pressure hose, 3 m long
LHM 300/5	Mounting Fluid (5 litre, 300 mm ² /s at 20 °C)
LHDF 900/5	Dismounting Fluid (5 litre, 900 mm ² /s at 20 °C)

Table des matières

Déclaration de conformité CE	13
Précautions de sécurité.....	14
1. Description.....	15
2. Caractéristiques Techniques	16
3. Mode d'emploi.....	17
4. Maintenance	18
4.1 Remplissage du réservoir d'huile	18
4.2 Propreté	18
4.3 Liste des pièces de rechange.....	18

Traduction extraite du mode d'emploi d'origine

Déclaration de conformité CE

Nous,
SKF Maintenance Products
Kelvinbaan 16
3439 MT Nieuwegein
Pays-Bas

déclarons que le produit suivant:

**La pompe hydraulique
728619 E**

auquel se réfère cette déclaration, est conformes aux conditions de la directive:
Directive Machines 2006/42/EC

et est en conformité avec les normes suivantes:

EN-ISO 12100-1,
EN-ISO 12100-2,
EN-ISO 14121-1,
EN-ISO 4413

Nieuwegein, Pays-Bas,
Le 1 mars 2011



Sébastien David
Responsable Développement de Produits et Responsable Qualité



À LIRE EN PREMIER Précautions de sécurité

Lire intégralement ce mode d'emploi. Respecter l'ensemble des précautions de sécurité afin d'éviter toute blessure ou dommage durant le fonctionnement de l'équipement. SKF décline toute responsabilité pour les dommages et blessures résultant d'un usage risqué du produit, d'un défaut de maintenance voire d'une utilisation incorrecte de l'équipement. En cas de doutes concernant l'utilisation de l'équipement, contacter SKF.

Le non respect des instructions suivantes peut occasionner des dommages pour l'équipement voire des blessures.

- S'assurer que l'équipement est uniquement utilisé par un personnel qualifié.
- Porter l'équipement de protection personnelle adapté, ainsi une protection oculaire et des gants de protection, pour utiliser l'équipement.
- Inspecter soigneusement l'équipement et tous les accessoires avant utilisation.
- Ne pas utiliser de composants endommagés, ni modifier l'équipement.
- Utiliser uniquement des huiles hydrauliques propres et recommandées (SKF LHM 300, LHDF 900 ou équivalent).
- Ne pas utiliser de fluides à base d'eau ou de glycérine comme milieu de pression. Une usure prématurée de l'équipement ou des dommages sont possibles.
- Ne jamais utiliser l'équipement au-dessus de la pression hydraulique maximale indiquée.
- Ne pas régler les soupapes de sécurité pour travailler à des pressions supérieures à la pression maximale de service.
- Ne pas prolonger la poignée de manoeuvre afin de réduire l'effort nécessaire pour atteindre la pression maximale. Utiliser seulement la pression manuelle.
- Ne pas utiliser les pompes avec des accessoires, qui sont notées en dessous de la pression maximale de la pompe.
- Utiliser un manomètre pour contrôler la pression de sortie d'huile.
- S'assurer que l'air a été totalement évacué du système hydraulique avant de mettre le système hydraulique sous pression.
- Éviter que la pièce concernée (par ex. roulement, roue d'engrenage ou similaire) ne soit éjectée de force sous la décharge de pression soudaine (en utilisant un écrou par exemple).
- Ne pas utiliser de tuyaux endommagés. Éviter de monter les flexibles en les courbant fortement lors de la connexion. Des courbes trop fermées ou des nœuds peuvent endommager le tuyau conduisant à une défaillance prématurée. Exercer une pression sur un tuyau endommagé peut inévitablement entraîner sa rupture.
- Ne soulevez pas l'appareil par les flexibles ou les raccords.
- Respecter les réglementations locales relatives à la sécurité.
- Faire entretenir l'équipement par un technicien hydraulique qualifié ou un atelier de réparation SKF Agréé.
- Remplacer les pièces usées ou endommagées par des pièces SKF d'origine.

1. Description

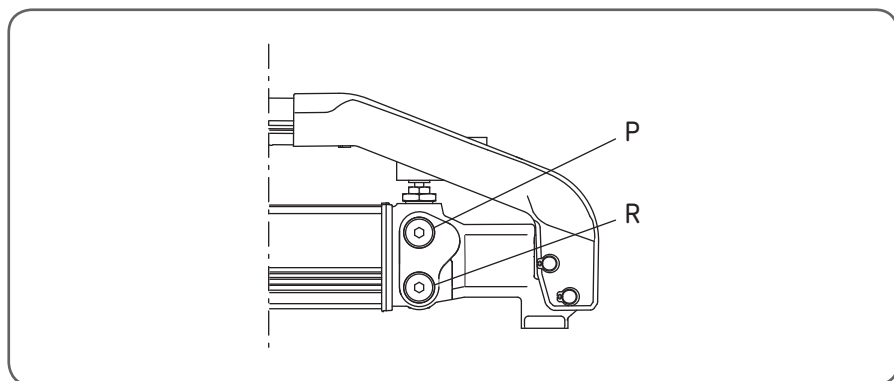
La pompe 728619 E est une pompe à deux étages. La pompe présente un débit élevé (20 cm³ par course) au-dessous du seuil de commutation. Au-dessus de ce seuil le débit descend automatiquement à 1cm³ par course.

La pompe est fournie avec un flexible d'une longueur de 3 mètres, il permet de relier la pompe à la pièce de travail. L'une des extrémités de ce flexible est équipée d'un raccord rapide à brancher à la pompe ; l'autre extrémité est équipée d'un raccord G 1/4" rapide à brancher à la pièce de travail. La pompe est livrée remplie du fluide de montage SKF (LHMF 300). Un bidon de 1 litre de liquide de montage est aussi fourni. Cet ensemble est rangé dans un coffret métallique robuste et pratique.

La pompe est équipé d'un raccord de sortie d'huile (P). Elle est aussi munie d'un orifice de retour (R) de l'huile vers le réservoir d'huile.

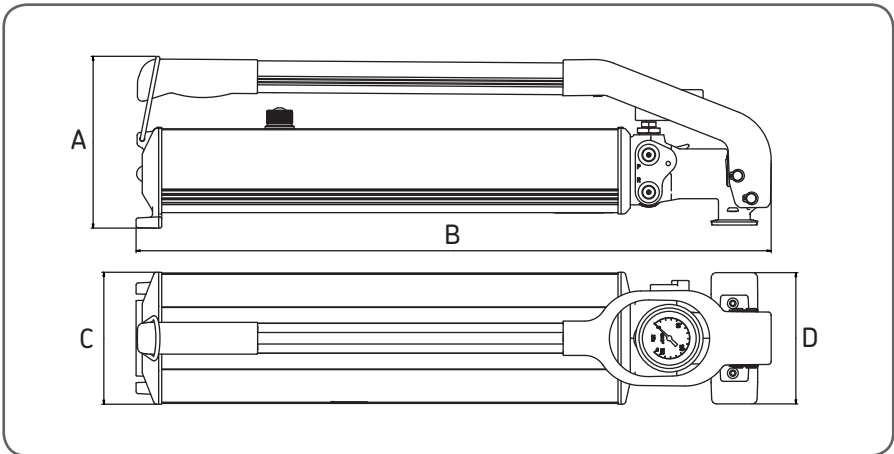
Ce dernier peut être relié à un réservoir d'huile externe lorsque la capacité du réservoir d'huile de la pompe est insuffisante.

Cette soupape se situe sur la tête de la pompe. La pompe est équipée d'une soupape de sécurité, elle évite la formation de pressions élevées qui pourraient endommager la pompe.



2. Caractéristiques Techniques

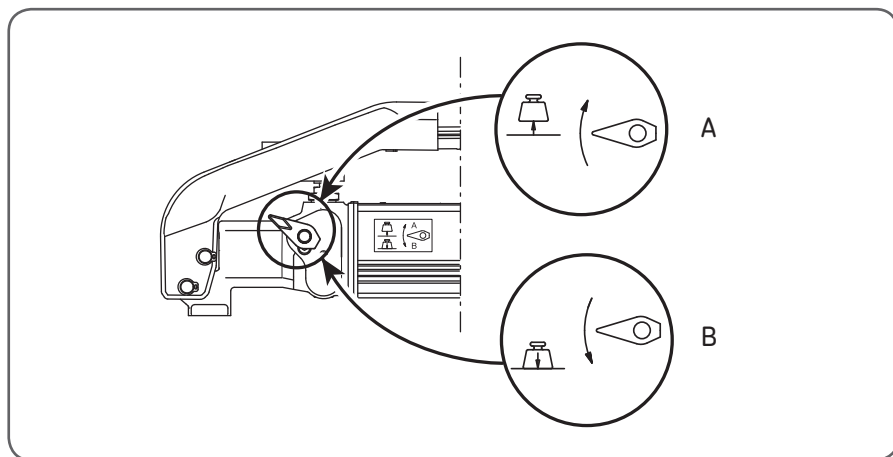
Pression nominale maximale	150 MPa
Débit par course	20 cm ³ au-dessous de 2,5 MPa 1 cm ³ au-dessus de 2,5 MPa
Capacité du réservoir d'huile	2 400 cm ³
Tube haute pression	3 m avec raccord rapide étanche
Raccord mâle	1/4" G, filetage externe ou interne
Viscosité de l'huile de montage	300 mm ² /s à 20 °C
Poids (réservoir rempli)	11,4 kg
Force de la poignée	370 N
Référence	728619 E



Dimensions	mm
A	170
B	620
C	130
D	128

3. Mode d'emploi

- Enlever la sonde de sous la poignée de la pompe pour vérifier le niveau d'huile. S'assurer qu'il y a assez d'huile pour toute la durée de l'opération. Pour monter un roulement par la méthode à injection d'huile SKF ou à l'aide d'un écrou hydraulique, il faut utiliser une huile dont la viscosité est de 300 mm²/s à température ambiante. Pour le démontage, utiliser une huile dont la viscosité est de 900 mm²/s à température ambiante.
- Tenir la pompe horizontalement et la pencher légèrement vers l'avant pour assurer une alimentation d'huile constante.
- Visser le raccord de connexion rapide (1/4" G) dans sur l'appareil.
- Brancher le tuyau au raccord rapide. Pour brancher ou débrancher le tuyau, retirer le collier du raccord rapide. Ne pas débrancher le tuyau lorsque l'huile est sous pression.
- Faire passer la vanne de surpression en position pompage. Ne pas trop serrer la vanne. La vanne de surpression est située sur un côté de la pompe.
- Actionner la pompe jusqu'à ce que la pression ait atteint le niveau nécessaire pour votre application. Lorsque la pression est supérieure à 150 Mpa, la vanne de sécurité s'ouvre.
- Lorsque l'opération est terminée, ouvrir la valve de surpression et laisser l'huile superflue coulée dans le réservoir.



A. Pompage
B. Surpression

4. Maintenance

4.1 Remplissage du réservoir d'huile

Placer la pompe sur une surface plane et de niveau pour remplir le réservoir d'huile. Enlever le bouchon du réservoir d'huile. Remplir le réservoir d'huile jusqu'à ce que le niveau d'huile atteigne la partie inférieure du tuyau de remplissage. Ne pas remplir la pompe au-dessus de la partie inférieure du tuyau de remplissage. Une trop grande quantité d'huile dans le réservoir peut entraîner un dysfonctionnement.

S'assurer qu'il n'y a pas d'air dans le circuit d'huile. Vérifier qu'il n'y a pas d'air dans le circuit d'huile lors du remplissage et après tout travail de maintenance sur la pompe. Faire fonctionner la pompe et s'assurer qu'il n'y a pas d'air dans l'huile. Utiliser exclusivement des huiles hydrauliques propres telles que SKF LHM 300 ou LHDF 900.

4.2 Propreté

Ne laisser aucune particule métallique ou tout autre contaminant pénétrer dans la pompe ou dans l'huile. Toute particule étrangère peut entraîner une diminution de la durée de service de la pompe.

4.3 Liste des pièces de rechange

Désignation	Description
728619 E-1	Pompe
728619 E-3	Manomètre
728619 E-4	Adaptateur de sortie double
728619 E-7	Kit de réparation
728619 E-9	Vanne de surpression
729831 A	Raccord rapide femelle
729832 A	Raccord rapide mâle
729834	Flexible haute pression , 3 m de long
LHM 300/5	Fluide de montage (5 litres, 300 mm ² /s à 20 °C)
LHDF 900/5	Fluide de démontage (5 litres, 900 mm ² /s à 20 °C)

Inhalt

CE Konformitätserklärung	21
Sicherheitsvorkehrungen	22
1. Technische Beschreibung	23
2. Technische Daten	24
3. Gebrauchsanweisung.....	25
4. Wartung	26
4.1 Füllen des Ölbehälters	26
4.2 Reinigung.....	26
4.3 Ersatzteilliste	26

Übersetzung der Original-Bedienungsanleitungen

CE Konformitätserklärung

Die,
SKF Maintenance Products
Kelvinbaan 16
3439 MT Nieuwegein
in den Niederlanden

erklärt hiermit, dass der:

**Handhebelpumpe
728619 E**

in Übereinstimmung mit der Richtlinie:
EG-Maschinenrichtlinie 2006/42/EC

und den Normen:
EN-ISO 12100-1,
EN-ISO 12100-2,
EN-ISO 14121-1,
EN-ISO 4413
konstruiert und hergestellt wurde.

Nieuwegein, in den Niederlanden,
März 2011



Sébastien David
Leiter Produktentwicklung und Qualität



BITTE ZUERST LESEN Sicherheitsvorkehrungen

Bedienungsanleitung vollständig lesen. Sicherheitsvorkehrungen befolgen, um Verletzungen an Personen oder Sachschäden während des Betriebs der Ausrüstung zu vermeiden. SKF haftet nicht für Schäden oder Verletzungen, die sich aus einem unsachgemäßen Gebrauch des Produkts, einer mangelhaften Wartung oder einer fehlerhaften Bedienung der Ausrüstung ergeben. Falls Fragen zur Handhabung der Ausrüstung offen sind oder Unsicherheiten bestehen, bitte mit SKF Kontakt aufnehmen.

Werden die folgenden Anweisungen nicht beachtet, kann dies zu Schäden an der Ausrüstung sowie zu Verletzungen von Personen führen.

- Die Ausrüstung darf ausschließlich von geschultem Personal bedient werden.
- Beim Bedienen der Ausrüstung geeignete Schutzausrüstung wie beispielsweise Augenschutz und Schutzhandschuhe tragen.
- Vor Inbetriebnahme sind sämtliche Ausrüstungen und Zubehörteile sorgfältig zu überprüfen.
- Es dürfen keine beschädigten Komponenten verwendet oder Modifizierungen an der Ausrüstung vorgenommen werden.
- Von SKF empfohlene, saubere Drucköle verwenden; z.B. SKF LHM 300, SKF LHDF 900 oder ähnlich.
- Keine Flüssigkeiten auf Glyzerin- oder Wasserbasis als Druckmedium verwenden. Dies kann zu einem vorzeitigen Verschleiß oder zu Schäden an der Ausrüstung führen.
- Den angegebenen maximalen Hydraulikdruck des Geräts nicht überschreiten.
- Stellen Sie die Sicherheitsventile nicht auf Drücke über dem maximalen Betriebsdruck ein.
- Auf keinen Fall den Handgriff verlängern, um den Höchstdruck mit weniger Kraftaufwand zu erzielen. Der Druck muss manuell aufgebaut werden.
- Verwenden Sie keine Pumpen plus Zubehör, die für niedrigere Drücke als den maximalen Betriebsdruck der Pumpe ausgelegt sind.
- Verwenden Sie zur Überwachung des Ölablassdrucks ein Manometer.
- Sicherstellen, dass das Hydrauliksystem vollständig entlüftet wurde, bevor es unter Druck gesetzt wird.
- Verhindern, dass das Werkstück (z. B. Lager, Getriebe oder Ähnliches) aufgrund einer plötzlichen Druckfreisetzung gewaltsam abgeworfen wird (z. B. durch Benutzen einer Sicherungsmutter).
- Verwenden Sie keine beschädigten Schläuche. Vermeiden Sie beim Verbinden der Schläuche scharfe Krümmungen und Knickstellen. Scharfe Krümmungen und Knickstellen beschädigen den Schlauch und führen zu frühzeitigem Ausfällen. Bei Druck auf einen beschädigten Schlauch kann dieser reißen.
- Heben Sie das Gerät nicht mit Hilfe des Schlauchs oder der Verbindungen an.
- Lokale Sicherheitsbestimmungen befolgen.
- Ausrüstung durch einen qualifizierten Hydrauliktechniker oder das SKF Repair Centre warten lassen.
- Abgenutzte oder beschädigte Teile durch Originalteile von SKF ersetzen.

1. Technische Beschreibung

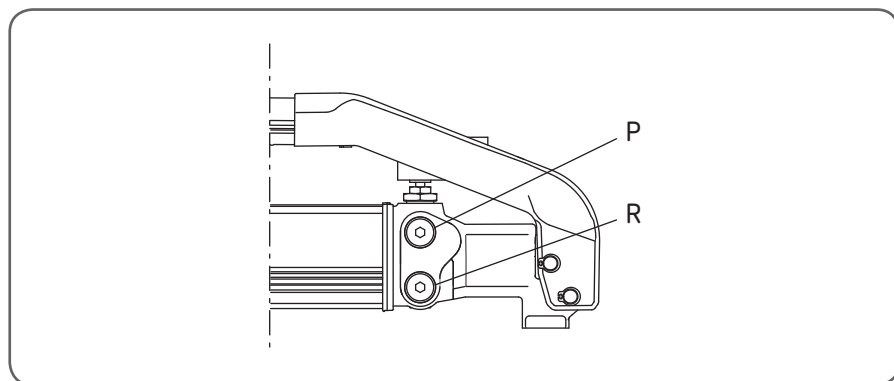
Die Pumpe 728619 E ist eine zweistufige Pumpe. Unterhalb des Arbeitsdrucks arbeitet die Pumpe mit einem großen Hubvolumen (20 cm^3 per Hub). Oberhalb dieses Arbeitsdrucks beträgt das Hubvolumen automatisch nur noch 1 cm^3 pro Hub.

Zum Anschluss der Pumpe an ein Bauteil oder Werkzeug wird ein 3 Meter langer Hochdruckschlauch mitgeliefert. Das eine Schlauchende verfügt über eine Schnellkupplung für den Anschluss an die Pumpe. Das andere Ende ist zum Anschluss an das Werkzeug mit einem G 1/4" Anschlussnippel versehen. Die Handpumpe wird mit der SKF Montageflüssigkeit LHM F 300 gefüllt geliefert. Außerdem ist der Pumpe ein 1 Liter-Behälter mit Montageflüssigkeit beigelegt. Diese Gegenstände befinden sich in einem stabilen Metallkoffer.

Die Handpumpe verfügt über einen Öl-Einfüllstutzen (P). Außerdem hat die Handpumpe einen Ölablassöffnung (R), über den das Öl in den Ölbehälter zurückfließen kann.

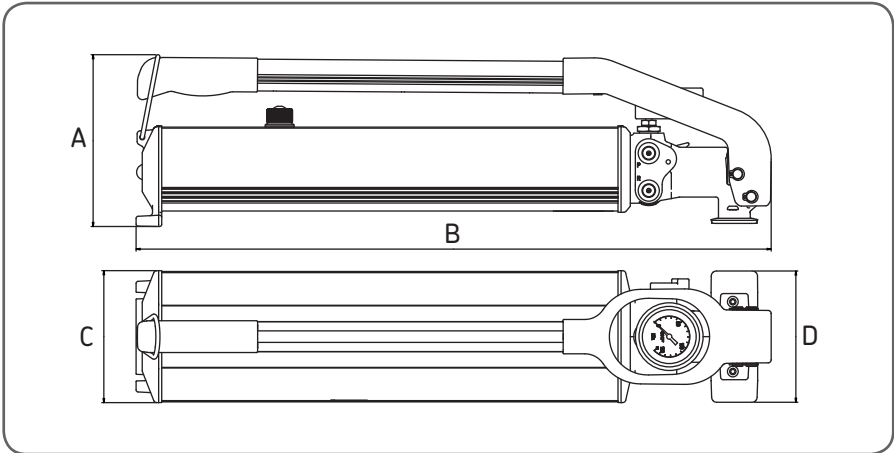
Der Ölablassöffnung kann auch an einen externen Ölbehälter angeschlossen werden, wenn die Kapazität des Pumpenbehälters nicht ausreicht.

Das Ölrücklaufventil ist seitlich am Ölbehälter angebracht. Zum Schutz gegen Überbeanspruchung ist die Pumpe zusätzlich mit einem Sicherheitsventil ausgerüstet.



2. Technische Daten

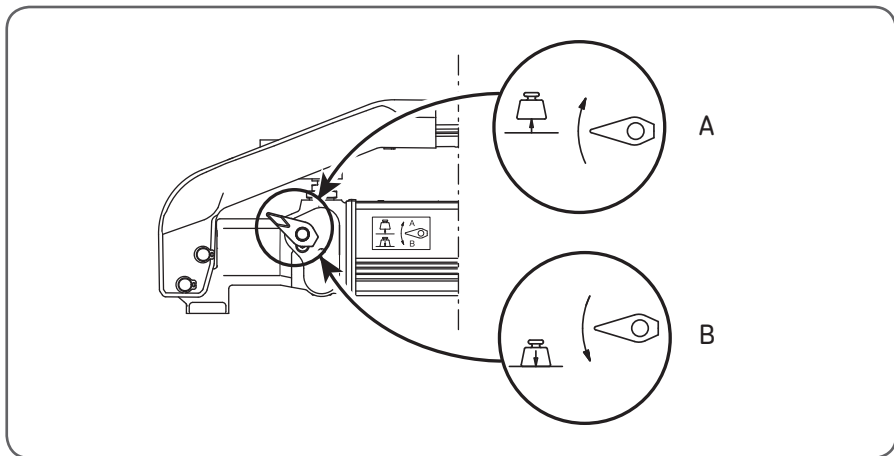
Maximaler Druck	150 MPa
Hubvolumen	20 cm ³ bei Drücken bis 2,5 MPa 1 cm ³ bei Drücken über 2,5 MPa
Behältervolumen	2 400 cm ³
Hochdruckschlauchlänge	3 m mit Schnellkupplung
Anschlussnippel Empfohlene Viskosität	G 1/4" Innen- oder Außengewinde
der Montageflüssigkeit	300 mm ² /s bei 20 °C
Gewicht mit Ölfüllung	11,4 kg
Kraftaufwand	370 N
Bezeichnung	728619 E



Abmessungen	mm
A	170
B	620
C	130
D	128

3. Gebrauchsanweisung

- Den Öleinfüllstutzen unterhalb des Pumpengriffs öffnen und den Ölstand prüfen. Vergewissern, ob ausreichend Öl vorhanden ist. Drucköle mit einer Viskosität von 300 mm²/s bei Umgebungstemperatur verwenden, wenn Lager mit Hilfe des SKF Drückölverfahrens oder einer SKF Hydraulikmutter montiert werden sollen. Zum Lösen von Lagern auf zylindrischem oder kegeligem Sitz Drucköle mit einer Viskosität von 900 mm²/s bei Betriebstemperatur verwenden.
- Die Pumpe horizontal oder leicht nach vorne geneigt platzieren, um eine konstante Ölversorgung im Druckzylinder der Pumpe sicherzustellen.
- Den Schnellschlussnippel G 1/4" fest in das Anschlussgewinde am Gegenstück, z.B. einem Wellenzapfen einschrauben.
- Den Hochdruckschlauch an den Schnellschlussnippel anschließen. Beim Anschließen wie auch beim Abnehmen des Schlauchs der Sicherungsring an der Schnellkupplung zurückziehen. Den Schlauch nicht abnehmen, solange das Öl unter Druck steht.
- Das Ölrücklaufventil ohne großen Kraftaufwand schließen. Das Ventil nicht zu fest ziehen. Das Ölrücklaufventil ist seitlich am Ölbehälter angebracht.
- Die Pumpe solange betätigen bis der für den Anwendungsfall erforderliche Druck erreicht ist. Übersteigt der Druck 150 MPa, öffnet sich das Sicherheitsventil im Rücklaufventil.
- Nach beendeter Montage das Rücklaufventil öffnen und damit den Druck in der Pumpe aufheben und das Öl in den Ölbehälter zurückfließen lassen.



A. Druck
B. Rücklauf

4. Wartung

4.1 Füllen des Ölbehälters

Zum Füllen des Ölbehälters die Handpumpe auf eine flache, ebene Arbeitsfläche stellen. Die Verschlusschraube am Ölbehälters abschrauben. Den Ölbehälter füllen, bis das Öl den unteren Rand des Füllrohrs erreicht hat. Die Handpumpe nicht über den unteren Rand des Füllrohrs hinaus füllen. Zu viel Öl im Ölbehälter kann Betriebsstörungen verursachen. Nach dem Einfüllen von Öl bzw. nach Abschluss von Wartungsarbeiten an der Pumpe sicherstellen, dass sich keine Luft darin befindet. Nach dem Ölwechsel und nach Abschluss der Wartungsarbeiten an der Pumpe kontrollieren, ob sich Luft im Ölsystem befindet. Den Handhebel solange betätigen, bis blasenfreies Öl am Ausgang austritt. Nur saubere Drucköle wie SKF LHM 300 oder LHDF 900 verwenden.

4.2 Reinigung

Darauf achten, dass keine Metallteile oder andere Verunreinigungen in die Handpumpe oder in das Öl gelangen. Verunreinigungen verkürzen die Lebensdauer.

4.3 Ersatzteilliste

Bezeichnung	Technische Beschreibung
728619 E-1	Handpumpe
728619 E-3	Manometer
728619 E-4	Adapter für doppelte Austrittsöffnung
728619 E-7	Reparatursatz
728619 E-9	Ölrücklaufventil, komplett
729831 A	Schnellkupplung
729832 A	Anschlussnippel
729834	Hochdruckschlauch, 3 m lang
LHM 300/5	Montageflüssigkeit, 300 mm ² /s bei 20 °C (5-Liter-Gebinde)
LHDF 900/5	Demontageflüssigkeit, 900 mm ² /s bei 20 °C (5-Liter-Gebinde)

Índice

Declaración de conformidad CE	29
Recomendaciones de seguridad.....	30
1. Descripción.....	31
2. Datos técnicos.....	32
3. Instrucciones de funcionamiento.....	33
4. Mantenimiento.....	34
4.1 Llenado del depósito de aceite	34
4.2 Limpieza.....	34
4.3 Piezas de repuesto	34

Traducción de las instrucciones originales

Declaración de conformidad CE

SKF Maintenance Products
Kelvinbaan 16
3439 MT Nieuwegein
Países Bajos

declaramos que el siguiente producto:

**Bomba hidráulica
728619 E**

al que se refiere esta declaración, ha sido diseñado y fabricado de acuerdo con la siguiente directiva:

Directiva 2006/42/CE (Máquinas)

y está clasificado de acuerdo con las siguientes normas:

EN-ISO 12100-1,
EN-ISO 12100-2,
EN-ISO 14121-1,
EN-ISO 4413

Nieuwegein, Países Bajos,
Marzo de 2011



Sébastien David
Jefe de Desarrollo de producto y Calidad



LEA ESTO EN PRIMER LUGAR Recomendaciones de seguridad

Lea atentamente estas instrucciones de uso. Respete las normas de seguridad para evitar lesiones personales o daños materiales durante el funcionamiento del equipo. SKF no se responsabiliza de los daños o lesiones derivados del uso no seguro del producto, de la falta de mantenimiento o del funcionamiento incorrecto del equipo. En caso de duda relacionada con el uso del equipo, contacte con SKF.

De no cumplirse lo siguiente podrían producirse daños en el equipo y lesiones personales.

- Asegúrese de que el equipo sea manejado exclusivamente por personal cualificado.
- Utilice equipos de protección personal adecuados, como gafas de protección y guantes protectores, al manejar el equipo.
- Inspeccione detenidamente el equipo y todos los accesorios antes de usarlos.
- No utilice componentes dañados ni modifique el equipo.
- Utilice aceites hidráulicos recomendados (SKF LHM 300, LHDF 900 o similar) y limpios.
- No utilice glicerina ni fluidos a base de agua como fluido de presión. Pueden producirse daños o el desgaste prematuro del equipo.
- Nunca utilice el equipo por encima de la presión hidráulica máxima establecida.
- No ajuste la presión de las válvulas de seguridad por encima de la presión máxima de trabajo.
- No alargue la barra de accionamiento con objeto de reducir la fuerza necesaria para alcanzar la presión máxima. Accione la palanca simplemente con la mano.
- No utilice accesorios especificados para una presión inferior a la presión máxima de trabajo de la bomba de inyección.
- Utilice un manómetro para supervisar la presión de salida de aceite.
- Asegúrese de que todo el aire se haya eliminado del sistema hidráulico antes de presurizarlo.
- Evite que la pieza que se está desmontando (p. ej. rodamiento, rueda dentada o similar) salga despedida al liberarse repentinamente la presión (p. ej. utilizando una tuerca de retención).
- No utilice mangueras dañadas. Evite doblar y plegar las mangueras a la hora de conectarlas. Los pliegues y dobleces provocarán daños internos en la manguera, dando lugar a un fallo prematuro.
- No levante el equipo por las mangueras o los acoplamientos.
- Respete las normas de seguridad locales.
- El equipo debe ser reparado por un técnico hidráulico cualificado o un centro de reparación SKF.
- Sustituya las piezas gastadas o dañadas por piezas originales de SKF.

1. Descripción

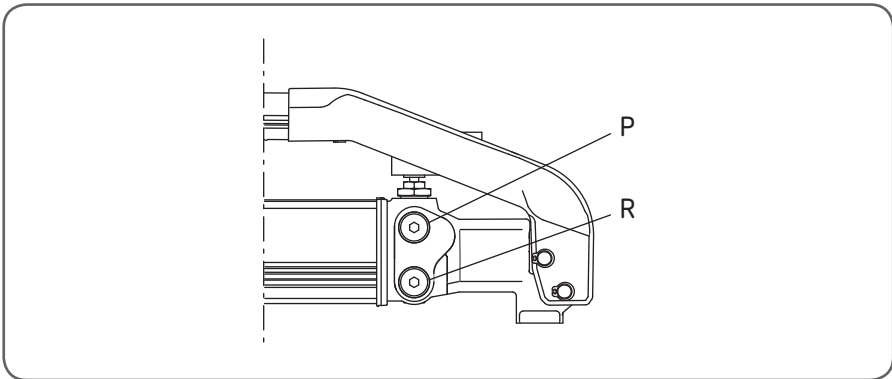
La 728619 E es una bomba de dos etapas. La bomba proporciona un caudal elevado (20 cm^3 por carrera) inferior a la presión de contacto. Por encima de la presión de contacto, el caudal se reduce de forma automática a 1 cm^3 por carrera.

Se suministra un tubo de 3 metros de longitud y de alta presión para conectar la bomba a la pieza de trabajo. En un extremo del tubo hay un racor de conexión rápida para su conexión a la bomba.

El otro extremo del tubo lleva una boquilla de conexión rápida G 1/4" para la conexión a la pieza de trabajo. La bomba se entrega llena de aceite de montaje SKF (LHMF 300). También se incluye una lata de 1 litro de líquido de montaje. Todas las piezas se entregan en una robusta caja metálica.

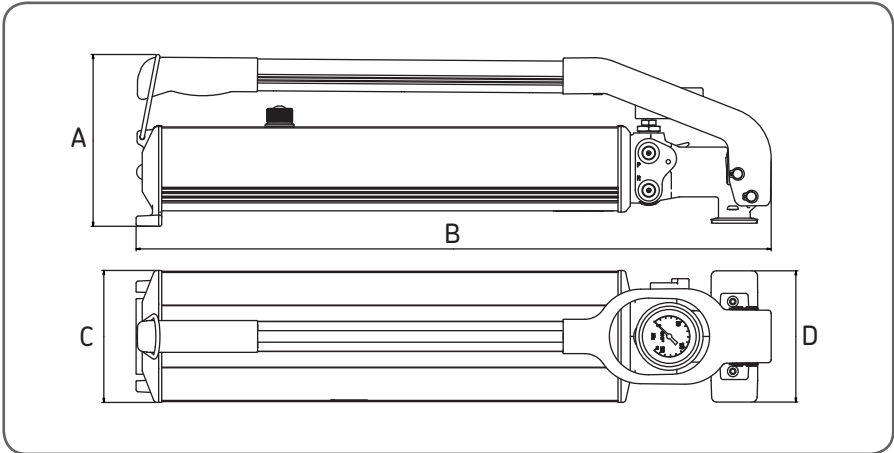
La bomba tiene una conexión de salida del aceite (P). La bomba también lleva una conexión de retorno (R), para devolver el aceite al depósito. La conexión de retorno puede conectarse a un depósito de aceite externo en el caso de que la capacidad del depósito de aceite no sea suficiente.

La válvula de escape se encuentra en el cabezal de la bomba. La bomba incluye una válvula de seguridad para evitar que una presión alta pueda ocasionar daños a la bomba.



2. Datos técnicos

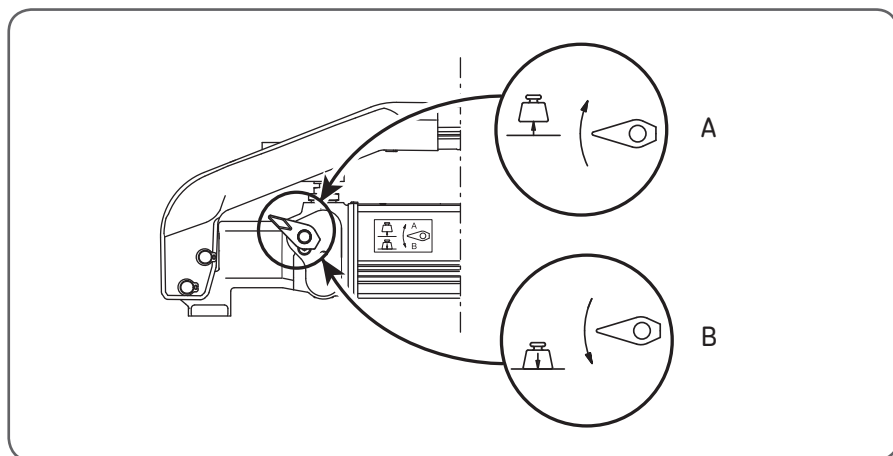
Presión máxima	150 MPa
Volumen por carrera	20 cm ³ por debajo de 2,5 MPa 1 cm ³ por encima de 2,5 MPa
Capacidad del depósito de aceite	2 400 cm ³
Tubo de alta presión	3 metros de longitud con un racor de conexión rápida
Boquilla de conexión	G 1/4", rosca externa o interna
Viscosidad de aceite, líquido de montaje	300 mm ² /s a 20 °C
Peso (llena de aceite)	11,4 kg
Fuerza del mango	370 N
Designación	728619 E



Dimensión	mm
A	170
B	620
C	130
D	128

3. Instrucciones de funcionamiento

- Quite el tapón situado debajo del mango de la bomba para comprobar el nivel de aceite. Cerciérese de que hay suficiente aceite para completar la operación a realizar. Utilice aceite con una viscosidad de 300 mm²/s a temperatura de funcionamiento para montar los rodamientos con el Método de Inyección de Aceite SKF o con una tuerca hidráulica. Utilice aceite con una viscosidad de 900 mm²/s a temperatura de funcionamiento para desmontar los rodamientos.
- Mantenga la bomba horizontal o ligeramente inclinada hacia delante para asegurar un suministro de aceite constante.
- Enrosque firmemente la boquilla de conexión rápida (G 1/4") a la máquina.
- Conecte el tubo a la boquilla de conexión rápida. Para conectar o desconectar el tubo debe retraer el collarín del conector rápido. No desconecte el tubo mientras haya aceite a presión.
- Mueva la válvula de escape a la posición de la bomba. No apriete la válvula demasiado. La válvula de escape se encuentra en el lateral de la bomba.
- Ponga en funcionamiento la bomba hasta que la presión aumente al nivel que usted desee. Cuando la presión supere los 150 Mpa, se abrirá la válvula de seguridad.
- Por último, abra la válvula de escape y deje que el aceite regrese al depósito.



A. Bomba
B. Escape

4. Mantenimiento

4.1 Llenado del depósito de aceite

Coloque la bomba sobre una superficie plana, nivelada, para llenar el depósito de aceite. Quite el tapón del depósito de aceite. Llene el depósito hasta que el nivel de aceite llegue al fondo del tubo de llenado. No llene la bomba por encima del fondo del tubo de llenado. Demasiado aceite en el depósito podría ocasionar un mal funcionamiento.

Compruebe que no haya aire en el sistema lubricante. Compruebe si queda aire en el sistema lubricante después de cambiar el aceite o de finalizar el mantenimiento de la bomba. Ponga en funcionamiento la bomba y cerciórese de que sólo sale aceite libre de aire del tubo. Utilice únicamente aceites hidráulicos limpios como SKF LHM 300 o LHDF 900.

4.2 Limpieza

No permita que se introduzcan en la bomba o el aceite partículas metálicas u otros contaminantes. La contaminación reducirá la vida útil de la bomba.

4.3 Piezas de repuesto

Designación	Descripción
728619 E-1	Cuerpo de bomba
728619 E-3	Manómetro
728619 E-4	Adaptador de salida doble
728619 E-7	Kit de reparación
728619 E-9	Ensamblaje de la válvula de escape
729831 A	Racor de conexión rápida
729832 A	Boquilla de conexión rápida
729834	Tubo de alta presión de 3 metros de longitud
LHM 300/5	Líquido de montaje (5 litros, 300 mm ² /s a 20 °C)
LHDF 900/5	Líquido de desmontaje (5 litros, 900 mm ² /s a 20 °C)

Indice

Dichiarazione di Conformità CE	37
Precauzioni di sicurezza	38
1. Descrizione	39
2. Dati tecnici.....	40
3. Istruzioni per l'uso	41
4. Manutenzione	42
4.1 Riempimento del serbatoio dell'olio.....	42
4.2 Pulizia	42
4.3 Elenco dei pezzi di ricambio.....	42

Traduzione delle istruzioni originali

Dichiarazione di Conformità CE

Noi,
SKF Maintenance Products
Kelvinbaan 16
3439 MT Nieuwegein
Paesi Bassi

dichiariamo con la presente che il seguente prodotto:

**Pompa idraulica
728619 E**

a cui tale dichiarazione si riferisce, è conforme alle condizioni della seguente direttiva:

Direttiva Macchine 2006/42/EC

ed è conforme ai seguenti standard:

EN-ISO 12100-1,
EN-ISO 12100-2,
EN-ISO 14121-1,
EN-ISO 4413

Nieuwegein, Paesi Bassi,
Marzo 2011



Sébastien David
Responsabile Sviluppo Prodotto e Qualità



LEGGERE PER PRIMO Precauzioni di sicurezza

Leggere a fondo le presenti istruzioni per l'uso. Seguire tutte le precauzioni di sicurezza per evitare lesioni alle persone o danni alle cose durante il funzionamento dell'apparecchiatura. SKF non sarà ritenuta responsabile per danni o lesioni derivanti dell'uso non sicuro del prodotto, da mancanza di manutenzione o dal funzionamento scorretto dell'apparecchiatura.

In caso di eventuali dubbi sull'utilizzo dell'apparecchiatura, contattare SKF.

La mancata osservanza di quanto segue potrebbe causare danni alle apparecchiature e lesioni alle persone.

- Verificare che l'apparecchiatura sia utilizzata solamente da personale addestrato.
- Indossare i dispositivi personali di protezione, come protezioni oculari e guanti, durante il funzionamento dell'apparecchiatura.
- Controllare attentamente l'apparecchiatura e tutti gli accessori prima di farne uso.
- Non utilizzare componenti danneggiati o modificare l'apparecchiatura.
- Utilizzare oli idraulici puliti (SKF LHM 300, LHDF 900 o simili).
- Non utilizzare fluidi a base acquosa o base glicerina come fluido di montaggio. Potrebbe derivarne usura prematura o danni all'apparecchiatura.
- Non utilizzare l'attrezzatura a pressioni superiori la pressione idraulica massima consentita.
- Il funzionamento delle valvole di sicurezza non deve essere regolato a pressioni superiori alla pressione massima di esercizio.
- Non utilizzare prolunghe per il manico per ridurre la forza necessaria a ottenere la pressione massima. Affidarsi alla sola pressione delle mani.
- Non utilizzare le pompe con accessori con pressione massima nominale di esercizio inferiore a quella massima della pompa.
- Utilizzare un manometro per monitorare la pressione dell'olio in uscita.
- Assicurarsi che tutta l'aria sia stata eliminata dal circuito idraulico prima di mettere l'impianto idraulico sotto pressione.
- E' sempre necessario prevedere un sistema di arresto (es: una ghiera di bloccaggio) per evitare che il particolare meccanico (es: cuscinetto, ingranaggio o simili) venga proiettato violentemente verso l'esterno al momento del distacco.
- Non utilizzare tubi flessibili danneggiati. Evitare di collegare i tubi flessibili con curve strette o nodi. Curve strette e nodi danneggeranno l'interno del tubo flessibile causandone la rottura prematura. L'applicazione di pressione ad un tubo flessibile danneggiato potrebbe causarne la rottura.
- Non sollevare l'apparecchiatura afferrandola per i tubi flessibili o per i raccordi.
- Osservare le normative di sicurezza locali.
- L'assistenza all'apparecchiatura deve essere eseguita da un tecnico idraulico qualificato o dal Centro riparazioni SKF.
- Sostituire le parti usurate o danneggiate con ricambi originali SKF.

1. Descrizione

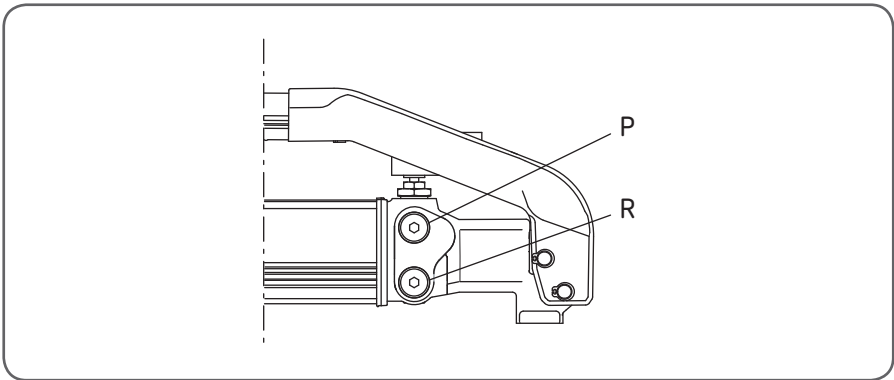
La pompa 728619 E è una pompa a due stadi. La pompa eroga grande portata (20 cm³ per corsa) al di sotto della pressione di commutazione. Oltre questa pressione la portata si riduce automaticamente a 1 cm³ per corsa.

Per l'attacco della pompa al pezzo è accluso un tubo flessibile di 3 metri per alta pressione. Un'estremità del tubo flessibile è munita di un innesto rapido per l'attacco alla pompa. L'altra estremità del tubo flessibile è munita di un raccordo a innesto rapido da G1/4" per l'attacco al pezzo. Quando viene fornita, la pompa è precaricata con fluido per montaggio SKF (LHMF 300). È inclusa inoltre una tanica di fluido per montaggio da 1 litro. Questi prodotti sono contenuti in un solido contenitore metallico.

La pompa è provvista di una connessione per l'uscita dell'olio (P) e anche di una connessione (R) per il ritorno dell'olio al serbatoio.

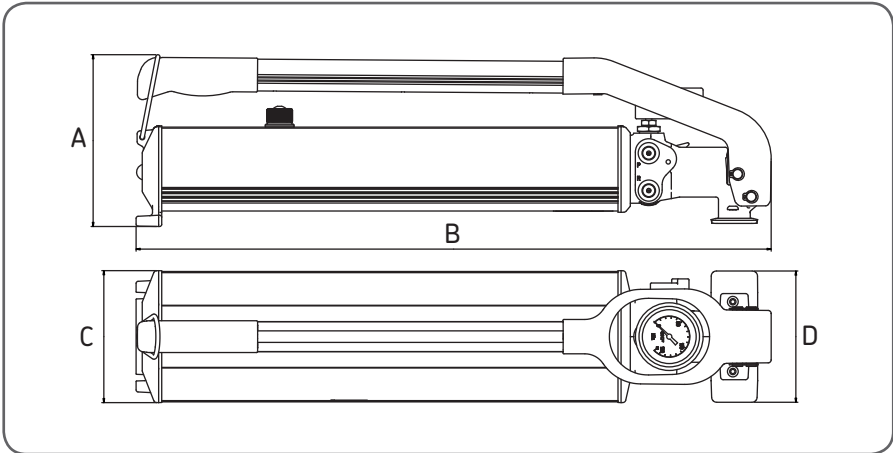
Se la capacità di quest'ultimo non è sufficiente, l'attacco di ritorno può essere connesso a un serbatoio esterno. La valvola di mandata si trova nella testa della pompa.

La pompa è munita di una valvola di sicurezza per evitare un'eccessiva pressione che potrebbe danneggiarla.



2. Dati tecnici

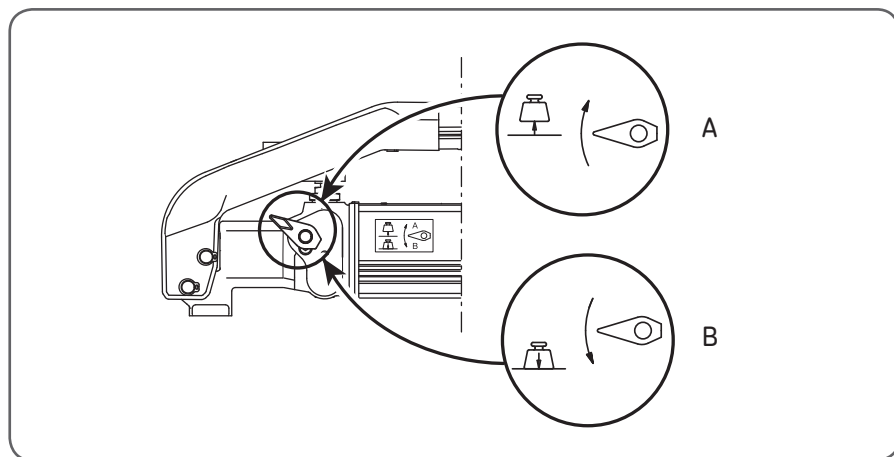
Pressione massima	150 MPa
Volume per corsa	20 cm ³ a meno di 2,5 MPa 1 cm ³ oltre 2,5 MPa
Capacità del serbatoio dell'olio	2 400 cm ³
Tubo flessibile	3 m di lunghezza, con manicotto di collegamento
Raccordo di collegamento	G 1/4", a filettatura esterna o interna
Viscosità fluido di montaggio	300 mm ² /s a 20 °C
Peso (llena de aceite)	11,4 kg
Sforzo manuale	370 N
Appellativo	728619 E



Dimensione	mm
A	170
B	620
C	130
D	128

3. Istruzioni per l'uso

- Togliere il tappo del serbatoio situato sotto il manico della pompa, per controllare il livello dell'olio. Assicurarsi che vi sia fluido sufficiente per completare l'operazione. Per montare dei cuscinetti con il metodo a iniezione di olio SKF o con una ghiera idraulica impiegare olio con viscosità di 300 mm²/s alla temperatura di funzionamento. Per smontare i cuscinetti utilizzare olio con una viscosità di 900 mm²/s alla temperatura di funzionamento.
- Tenere la pompa in posizione orizzontale e inclinarla in avanti quanto basta a garantire un'erogazione costante di olio.
- Avvitare il raccordo di collegamento rapido (G 1/4") sul pezzo.
- Collegare il tubo flessibile al raccordo. Per collegare o scollegare il tubo flessibile è necessario tirare indietro il collare dell'innesto rapido. Non staccare il tubo flessibile mentre l'olio è in pressione.
- Mettere la valvola di mandata in posizione pompa. Non serrare eccessivamente la valvola. La valvola si trova sul lato della pompa.
- Azionare la pompa finché la pressione non aumenta, raggiungendo il livello necessario per l'applicazione. Quando la pressione supera i 150 MPa, si apre la valvola di sicurezza.
- Infine aprire la valvola di mandata, per far ritornare l'olio nel serbatoio.



A. Pompare
B. Mandata

4. Manutenzione

4.1 Riempimento del serbatoio dell'olio

Per riempire il serbatoio dell'olio, collocare la pompa su una superficie piana e orizzontale. Togliere il tappo dal serbatoio dell'olio. Riempire il serbatoio finché il livello dell'olio non raggiunge la base del tubo di riempimento. Non riempire la pompa oltre la base del tubo di riempimento. Una quantità eccessiva di olio nel serbatoio può causare un guasto. Verificare che il circuito dell'olio non contenga aria. Controllare se il circuito dell'olio contiene aria dopo il cambio dell'olio e dopo avere eseguito un'operazione di manutenzione sulla pompa. Mettere in funzione la pompa e verificare che dal tubo fuoriesca solo olio privo di aria. Utilizzare solamente oli idraulici puliti, come SKF LHM 300 e LHDF 900.

4.2 Pulizia

Non consentire l'ingresso di particelle metalliche o altri contaminanti nella pompa. La contaminazione riduce la durata di funzionamento della pompa.

4.3 Elenco dei pezzi di ricambio

Appellativo	Descrizione
728619 E-1	Pompa
728619 E-3	Manometro
728619 E-4	Adattatore per uscita doppia
728619 E-7	Kit di riparazione
728619 E-9	Gruppo valvola di mandata
729831 A	Giunto a innesto rapido
729832 A	Raccordo a innesto rapido
729834	Tubo flessibile per alta pressione, lunghezza 3 m
LHM 300/5	Fluido per montaggio (5 litri, 300 mm ² /s a 20 °C)
LHDF 900/5	Fluido per smontaggio (5 litri, 900 mm ² /s a 20 °C)

Innehållsförteckning

EG-Försäkran om överensstämmelse	45
Säkerhetsföreskrifter	46
1. Beskrivning	47
2. Tekniska data.....	48
3. Bruksanvisning	49
4. Underhåll	50
4.1 Fyllning av oljebehållaren	50
4.2 Renlighet.....	50
4.3 Reservdelar.....	50

Översättning av de ursprungliga anvisningarna

EG-Försäkran om överensstämmelse

Vi,
SKF Maintenance Products
Kelvinbaan 16
3439 MT Nieuwegein
Nederländerna

deklarerar härmed att följande produkt:

**Hydraulpumpen
728619 E**

som denna deklARATION refererar till, är i överensstämmelse med villkoren i följande direktiv:

Maskindirektivet 2006/42/EC

och överensstämmer med följande standards:

EN-ISO 12100-1,
EN-ISO 12100-2,
EN-ISO 14121-1,
EN-ISO 4413

Nieuwegein, Nederländerna,
1 Mars 2011



Sébastien David
Chef Produktutveckling och Kvalitet



LÄS DETTA FÖRST Säkerhetsföreskrifter

Läs denna instruktion för fullständig användning. Följ alla säkerhetsföreskrifter för att undvika person- eller egendomsskada under utrustningens drift.

SKF kan inte hållas ansvariga för skada uppkommen av osäker produktanvändning, bristande underhåll eller felaktig användning av utrustning.

I händelse av någon osäkerhet vad beträffar användningen av utrustningen, kontakta SKF.

Underlåtenhet att följa föreskrifterna kan leda till skada på utrustning och personer.

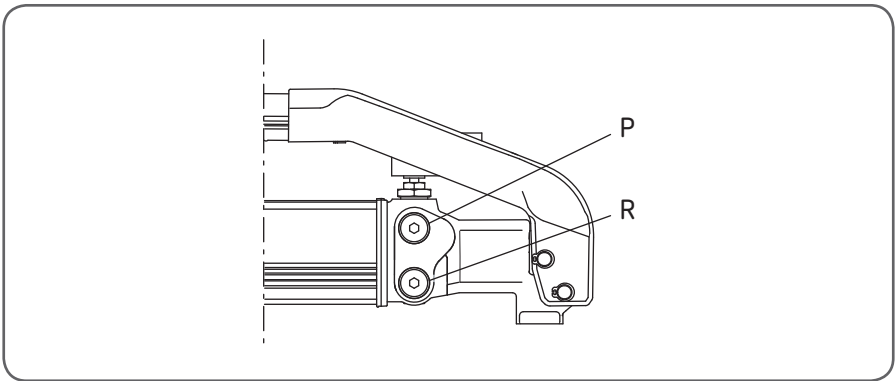
- Säkerställ att utrustningen endast hanteras av utbildad personal.
- Använd erforderlig personlig skyddsutrustning så som skyddshandskar vid drift av utrustningen.
- Kontrollera all utrustning och samtliga tillbehör noggrant före användandet.
- Använd inte skadade komponenter och modifiera inte utrustningen.
- Använd endast ren, rekommenderad olja (t.ex. SKF LHM 300, LHDF 900 eller motsvarande).
- Använd inte glycerin eller vattenbaserade vätskor som tryckmedium. Förtida slitage på utrustningen eller skador kan uppstå.
- Använd inte utrustningen vid högre hydraultryck än det angivna maxvärdet.
- Justera inte säkerhetsventilen så att den arbetar över MAX arbetstryck.
- Handtaget får inte förlängas för att minska den erforderliga kraft som krävs för att uppnå maximalt tryck. Använd enbart handkraft.
- Använd inte pumptillbehör, som är klassade att användas under MAX-trycket för pumpen.
- Använd manometerklocka för att mäta det utgående oljetrycket.
- Säkerställ att all luft har avlägsnats från hydraulsystemet, innan hydraulsystemet trycksätts.
- Se alltid till att arbetsstycket (t.ex. lager, drev eller liknande föremål) inte kan kastas iväg om trycket plötsligt skulle släppa (t.ex. med en låsmutter).
- Använd inte skadade högtrycksrör. Undvik skarpa böjar och veck vid anslutning av högtrycksrören. Skarpa böjar och veck leder till intern skada av högtrycksröret vilket leder till en permanent skada. Att trycksätta ett skadat högtrycksrör kan leda till ett allvarligt haveri.
- Lyft inte utrustningen i högtrycksrören eller kopplingar.
- Följ lokala säkerhetsföreskrifter.
- Service ska utföras av en kvalificerad hydraultekniker eller SKF Repair Centre.
- Byt ut slitna eller skadade delar med äkta SKF-delar.

1. Beskrivning

728619 E är en tvåstegspump. Pumpen ger en hög flödesnivå (20 cm³ per slag) under omkopplingstrycket. Ovanför omkopplingstrycket reduceras flödet automatiskt till 1 cm³ per slag.

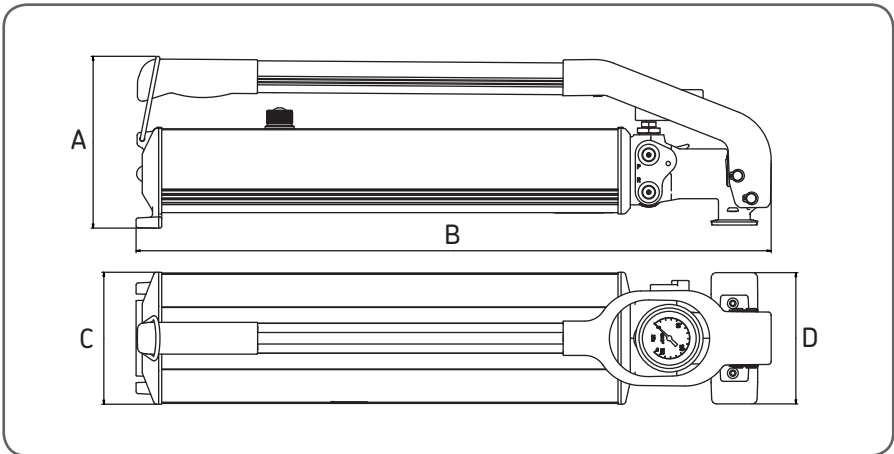
En 3 meter lång högtrycksslang medföljer för koppling av pumpen till arbetsstycket. Slangens ena ända har en snabbkoppling för anslutning till pumpen. Den andra ändan har en G 1/4" snabbkopplingsnippel för anslutning till arbetsstycket. Pumpen levereras redan fylld med SKF monteringsolja (LHMF 300). Även en 1-litersdunk monteringsolja medföljer. Dessa delar är packade i en robust metallåda.

Pumpen har ett uttag för oljeutlopp (P). Den har även ett uttag (R) för retur av oljan till oljebehållaren. Returuttaget kan kopplas till en extern oljereservoar om oljebehållarens kapacitet är otillräcklig. Returventilen sitter i pumphuvudet. Pumpen är försedd med en säkerhetsventil för att undvika för högt tryck som kan skada pumpen.



2. Tekniska data

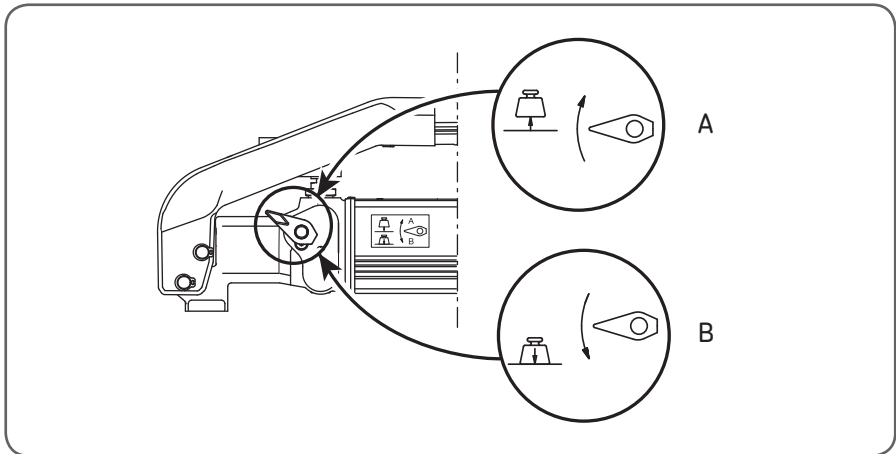
Maximalt tryck	150 MPa
Volym per slag	20 cm ³ under 2.5 MPa 1 cm ³ över 2.5 MPa
Oljebehållare	2 400 cm ³
Högtrycksslang	3 m lång med snabbkoppling
Anslutningsnippel	G 1/4" ut- och invändig gänga
Monteringsolja viskositet	300 mm ² /s vid 20 °C
Vikt (inkl. olja)	11,4 kg
Kraft på handtaget	370 N
Beteckning	728619 E



Dimensioner	mm
A	170
B	620
C	130
D	128

3. Bruksanvisning

- Avlägsna påfyllningspluggen under pumphandtaget för att kontrollera oljenivån. Se till att det finns tillräckligt med olja för att avsluta verksamheten. Använd olja med en viskositet vid arbetstemperatur på 300 mm²/s för montering av lager med SKF Tryckoljemetod eller en hydraulisk mutter. Använd olja med en viskositet vid arbetstemperatur på 900 mm²/s för demontering av lager.
- Håll pumpen i horisontellt läge och luta den framåt efter behov så att oljetillförseln är konstant.
- Skruva in nippeln (G 1/4") stadigt i arbetsstycket.
- Koppla slangen till snabbkopplingsnippeln. För att koppla fast eller lös slangen drar du tillbaka kragen på snabbkopplingen. Koppla inte lös slangen medan oljan står under tryck.
- Sätt returventilen i pumpläge. Drag inte åt ventilen för hårt. Reurventilen sitter på pumpens sida.
- Kör pumpen tills du uppnår trycket som krävs för din tillämpning. Om trycket överstiger 150 MPa öppnas säkerhetsventilen.
- Öppna slutligen returventilen så att oljan kan rinna tillbaka till behållaren.



A. *Pumpa*
B. *Retur*

4. Underhåll

4.1 Fyllning av oljebehållaren

Ställ pumpen på en plan, horisontell yta för att fylla behållaren. Avlägsna pluggen från oljebehållaren. Fyll behållaren tills oljenivån står vid fyllnadsrörets undre ända. Fyll inte pumpen längre än fyllnadsrörets botten. För mycket olja i behållaren kan orsaka funktionsfel.

Kontrollera att det inte finns luft i oljesystemet. Kontrollera att ingen luft finns i oljesystemet efter oljebyte och efter avslutat underhåll av pumpen. Kör pumpen och kontrollera att endast olja utan luft kommer ut ur slangen. Använd endast rena hydrauloljor, t.ex. SKF LHM 300 eller LHDF 900.

4.2 Renlighet

Låt inga metallpartiklar eller andra föroreningar hamna i pumpen eller oljan. Föroreningar reducerar pumpens livslängd.

4.3 Reservdelar

Beteckning	Beskrivning
728619 E-1	Pump
728619 E-3	Manometer
728619 E-4	Dubbel utloppsadapter
728619 E-7	Packningssats
728619 E-9	Returventil
729831 A	Snabbkoppling
729832 A	Snabbkopplingsnippel
729834	Högtrycksslang, 3 m lång
LHM 300/5	Monteringsolja (5 liter)
LHDF 900/5	Demonteringsolja (5 liter)

Inhoudsopgave

EC-conformiteitsverklaring	53
Veiligheidsmaatregelen	54
1. Beschrijving	55
2. Technische gegevens.....	56
3. Instructies voor gebruik.....	57
4. Onderhoud	58
4.1 Het oliereservoir vullen.....	58
4.2 Schoonhouden	58
4.3 Reserveonderdelen.....	58

Vertaling van de originele handleiding

EC-conformiteitsverklaring

Wij,
SKF Maintenance Products
Kelvinbaan 16
3439 MT Nieuwegein
Nederland

verklaren hierbij dat het volgende product:

**Hydraulische pomp
728619 E**

waaraan deze verklaring refereert, in overeenstemming is met de voorwaarden van de volgende richtlijn:

Machinerichtlijn 2006/42/EC

en in overeenstemming is met de volgende normen:

EN-ISO 12100-1,
EN-ISO 12100-2,
EN-ISO 14121-1,
EN-ISO 4413

Nieuwegein, Nederland
Maart 2011



Sébastien David
Manager Productontwikkeling en Kwaliteit



LEES DIT EERST Veiligheidsmaatregelen

Lees deze gebruiksaanwijzing volledig door. Volg alle veiligheidsmaatregelen om persoonlijk letsel of schade aan eigendommen te voorkomen tijdens de bediening van de apparatuur. SKF kan niet verantwoordelijk worden gesteld voor schade of letsel als gevolg van onveilig gebruik van het product, het niet plegen van onderhoud of onjuiste bediening van de apparatuur. Indien u vragen hebt met betrekking tot het gebruik van de apparatuur, gelieve contact op te nemen met SKF.

Als u zich niet houdt aan de volgende informatie, leidt dit mogelijk tot schade aan de apparatuur en persoonlijk letsel.

- Zorg dat de apparatuur uitsluitend wordt bediend door goed opgeleid personeel.
- Draag de juiste persoonlijke beschermingsmiddelen wanneer u de apparatuur bedient, zoals oogbescherming en beschermende handschoenen.
- Controleer de apparatuur en alle accessoires vóór gebruik.
- Gebruik geen beschadigde onderdelen en wijzig de apparatuur niet.
- Gebruik schone, aanbevolen hydraulische oliesoorten (SKF LHM 300, LHDF 900 of gelijkwaardig).
- Gebruik geen glycerine of vloeistoffen op waterbasis als drukmedium. Dit leidt mogelijk tot vroegtijdige slijtage van of schade aan de apparatuur.
- Gebruik de apparatuur niet boven de vermelde maximale hydraulische druk.
- Stel nooit veiligheidskleppen af op drukken boven de maximale werkdruk.
- Verleng nooit de hendel om de voor het bereiken van de maximum druk benodigde kracht te verminderen. Gebruik uitsluitend handkracht.
- Gebruik nooit accessoires welke een lagere maximale druk hebben dan de pomp.
- Gebruik een manometer om de oliedruk te controleren.
- Zorg ervoor dat alle lucht uit het hydraulische systeem is verwijderd voordat het hydraulische systeem onder druk wordt gebracht.
- Zorg ervoor dat het werkstuk (bijv. een lager, tandwiel of vergelijkbaar voorwerp) bij plotselinge afslating van de druk niet los kan schieten (bijvoorbeeld door een borgmoer te gebruiken).
- Gebruik geen beschadigde slangen. Vermijd scherpe bochten en knikken bij het aansluiten van slangen. Scherpe bochten en knikken beschadigen de slang en reduceert de levensduur. Onder druk kan een beschadigde slang scheuren.
- Draag de pomp niet aan de slang of koppeling.
- Houd u aan alle lokale veiligheidsvoorschriften.
- Laat de apparatuur onderhouden door een gekwalificeerde hydraulische technicus of een SKF-reparatiewerkplaats.
- Vervang versleten of beschadigde onderdelen alleen door originele SKF-onderdelen.

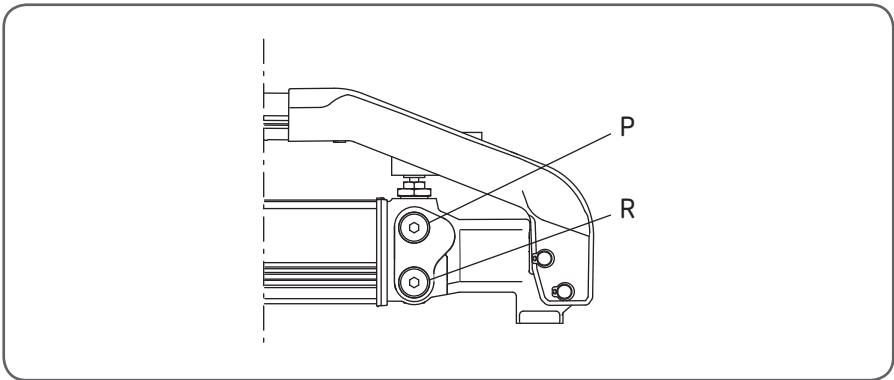
1. Beschrijving

De 728619 E is een tweetraspomp. De pomp levert een hoge volume (20 cm³ per slag) onder de schakeldruk. Boven de schakeldruk wordt het volume automatisch verlaagd tot 1 cm³ per slag.

Een 3 meter lange hogedrukslang wordt bijgeleverd om de pomp op het werkstuk aan te sluiten. Eén uiteinde van de slang bevat een snelkoppeling voor aansluiting op de pomp. Het andere uiteinde van de slang bevat een G 1/4" nippel voor snelkoppeling voor aansluiting op het werkstuk. De pomp is van tevoren gevuld met SKF montagevloeistof (LHMF 300). Tevens wordt een literblik montagevloeistof bijgeleverd. Deze zaken worden in een stevige metalen doos opgeborgen.

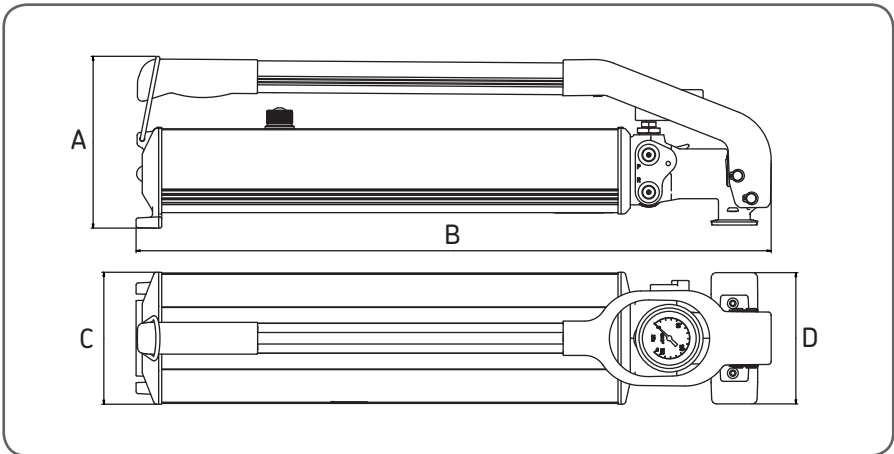
De pomp is voorzien van een olieuitlaataansluiting (P). De pomp heeft tevens een retouraansluiting (R) om olie naar het oliereservoir terug te laten vloeien. Als de capaciteit van het oliereservoir niet toereikend is kan deze retouraansluiting ook op een extern oliereservoir worden aangesloten.

De ontlastklep bevindt zich in de pompkop. De pomp bevat een veiligheidsklep om hoge druk te voorkomen die de pomp kan beschadigen.



2. Technische gegevens

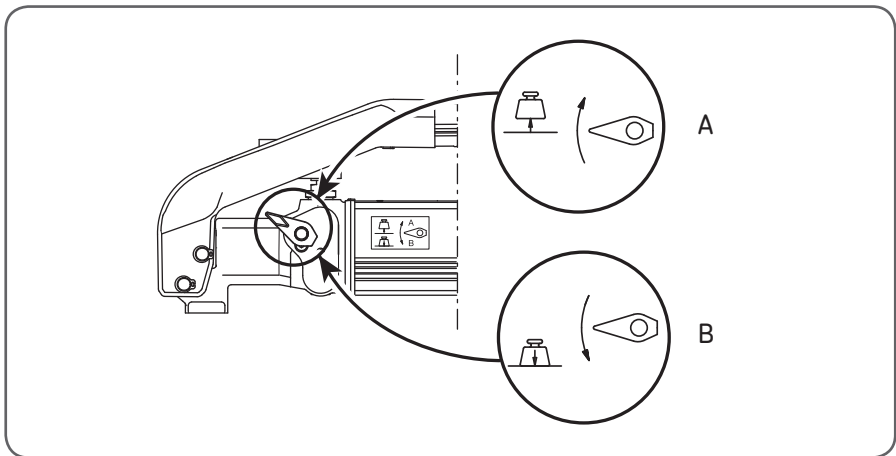
Maximum druk	150 MPa
Volume per slag	20 cm ³ onder 2.5 MPa 1 cm ³ boven 2.5 MPa
Capaciteit oliereservoir	2 400 cm ³
Druk slang	3 m lang met snelkoppeling
Aansluitnippel	G 1/4" uitwendige of inwendige draad
Olieviscositeit, montagevloeistof	300 mm ² /s bij 20 °C
Gewicht (gevuld met olie)	11,4 kg
Hendelkracht	370 N
Aanduiding	728619 E



Afmetingen	mm
A	170
B	620
C	130
D	128

3. Instructies voor gebruik

- Verwijder de stop uit het reservoir onder de pomphendel om het oliepeil te controleren. Controleer of er voldoende olie aanwezig is om de werkzaamheden uit te voeren. Gebruik olie met een viscositeit bij bedrijfstemperatuur van 300 mm²/s om lagers met de SKF olie-injectiemethode of een hydraulische moer te monteren. Gebruik olie met een viscositeit bij bedrijfstemperatuur van 900 mm²/s om lagers te demonteren.
- Houd de pomp horizontaal en kantel deze voor zover nodig naar voren om een constante olietoevoer te verzekeren.
- Draai de nippel voor snelkoppeling (G 1/4") stevig in het werkstuk.
- Sluit de slang op de nippel voor snelkoppeling aan. Voor het aansluiten of loskoppelen van de slang dient de kraag op de snelkoppelaansluiting in te worden getrokken. Ontkoppel de slang niet terwijl de olie onder druk staat.
- Zet de ontlastklep in de pompstand. Zet de klep niet al te stevig vast. De ontlastklep bevindt zich aan de zijkant van de pomp.
- Bedien de pomp tot de druk tot het voor uw toepassing benodigde niveau is toegenomen. Als de druk hoger is dan 150 MPa gaat de veiligheidsklep open.
- Open ten slotte de ontlastklep om de olie naar het oliereservoir terug te laten lopen.



A. Pomp
B. Ontlast

4. Onderhoud

4.1 Het oliereservoir vullen

Zet de pomp om het oliereservoir bij te vullen op een vlakke, waterpas ondergrond. Verwijder de stop uit het oliereservoir. Vul het oliereservoir tot het oliepeil tegen de onderkant van de vulleiding staat. Vul de pomp niet verder dan de onderkant van de vulleiding. Te veel olie in het oliereservoir kan een storing veroorzaken.

Controleer of er geen lucht in het oliesysteem aanwezig is. Controleer na het verversen van de olie en na het afronden van onderhoudswerkzaamheden aan de pomp het oliesysteem op aanwezigheid van lucht. Bedien de pomp en controleer of de slang alleen luchtvrije olie aanvoert. Gebruik uitsluitend schone hydraulische oliën zoals SKF LHM 300 of LHDF 900.

4.2 Schoonhouden

Zorg dat er geen metalen deeltjes of andere verontreiniging in de pomp of de olie komen. Verontreiniging zal de levensduur van de pomp verkorten.

4.3 Reserveonderdelen

Aanduiding	Beschrijving
728619 E-1	Pomp
728619 E-3	Manometer
728619 E-4	Dubbele uitlaatadapter
728619 E-7	Reparatieset
728619 E-9	Ontlastklep compleet
729831 A	Snelkoppeling
729832 A	Nippel van snelkoppeling
729834	Hogedrukslang, 3 meter lang
LHM 300/5	Montagevloeistof (5 liter, 300 mm ² /s bij 20 °C)
LHDF 900/5	Demontagevloeistof (5 liter, 900 mm ² /s bij 20 °C)

Conteúdo

Declaração de conformidade EC	61
Medidas de segurança.....	62
1. Descrição	63
2. Dados técnicos	64
3. Instruções de funcionamento.....	65
4. Manutenção	66
4.1 Encher o reservatório do óleo	66
4.2 Limpeza.....	66
4.3 Peças de substituição.....	66

Tradução das instruções originais

Declaração de conformidade EC

A,
SKF Maintenance Products
Kelvinbaan 16
3439 MT Nieuwegein
Holanda

por meio desta declara que o produto a seguir:

A bomba hidráulica 728619 E

referente a esta declaração, está de acordo com as condições descritas na seguinte diretiva:

Diretiva de Máquinas 2006/42/EC

e está em conformidade com as seguintes normas:

EN-ISO 12100-1,
EN-ISO 12100-2,
EN-ISO 14121-1,
EN-ISO 4413

Nieuwegein, Holanda,
Março de 2011



Sébastien David
Gerente de Desenvolvimento e Qualidade de Produtos



LEIA PRIMEIRO AS INFORMAÇÕES ABAIXO

Medidas de segurança

Leia detalhadamente estas instruções de uso. Siga todas as medidas de segurança para evitar ferimentos pessoais ou danos em propriedade durante a operação do equipamento. A SKF não pode ser responsabilizada por danos ou ferimentos resultantes da utilização insegura do produto, da falta de manutenção ou da operação incorreta do equipamento. Em caso de dúvidas quanto à correta utilização do equipamento, entre em contato com a SKF.

O não cumprimento das instruções a seguir poderá causar danos ao equipamento e ferimentos pessoais.

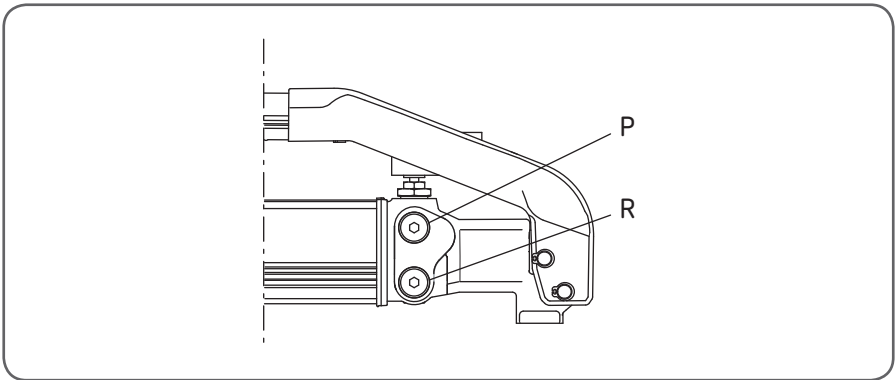
- Certifique-se de que o equipamento é utilizado exclusivamente por pessoal treinado.
- Utilize equipamentos de proteção individual adequados, como proteção para os olhos e luvas protetoras, ao operar o equipamento.
- Verifique cuidadosamente o equipamento e todos os acessórios, antes de utilizar.
- Não utilize componentes danificados ou modifique o equipamento.
- Utilize óleos hidráulicos limpos e recomendados (SKF LHM 300, LHDF 900 ou similar).
- Não utilize fluidos à base de glicerina ou água como uma pressão média. É possível resultar em desgaste ou dano prematuro do equipamento.
- Não utilize o equipamento acima da pressão hidráulica máxima indicada.
- Não ajuste as válvulas de segurança para trabalhar em pressões acima da pressão operacional máxima.
- Não utilize o manípulo para reduzir a força necessária para atingir a pressão máxima. Utilize apenas a alavanca de origem com esforço manual.
- Não use as bombas com acessórios, que estejam classificados abaixo da pressão operacional máxima da bomba.
- Não use manômetro para monitorar a pressão da saída de óleo.
- Certifique-se de que todo o ar foi removido do sistema hidráulico, antes de pressurizar o sistema.
- Evite que qualquer peça de trabalho (por exemplo, rolamento, roda dentada ou item semelhante) seja projetada violentamente na sequência de um súbito alívio de pressão (por exemplo, através da utilização de uma porca de retenção).
- Não use mangueiras danificadas. Evite dobrar ou torcer demais as mangueiras, ao acoplá-las. Isso poderá causar danos internos à mangueira e gerar falhas prematuras. Aplicar pressão a uma mangueira danificada pode causar o rompimento da mesma.
- Não erga o equipamento pelas mangueiras ou pelos acoplamentos.
- Siga os regulamentos de segurança locais.
- A manutenção do equipamento deve ser realizada por um técnico hidráulico qualificado ou pelo Centro de Reparo SKF.
- Substitua as peças com desgaste ou danificadas por peças SKF originais.

1. Descrição

A 728619 E é uma bomba de dois níveis. A bomba fornece uma elevada velocidade de fluxo (20 cm³ por curso) abaixo da pressão de ligação. Abaixo da pressão de ligação, o fluxo é automaticamente reduzido para 1 cm³ por curso. É fornecida uma mangueira de alta pressão com 3 metros de comprimento para ligar a bomba à peça de trabalho. Uma extremidade da mangueira conta com um acoplamento de ligação rápida para estabelecer ligação à bomba. A outra extremidade da mangueira conta com bocal de ligação rápida G 1/4" para estabelecer ligação à peça de trabalho. A bomba é pré-enchida com o fluido de montagem SKF (LHMF 300). É também incluída uma lata de 1 litro de fluido de montagem. Estes objectos são armazenados numa caixa metálica resistente.

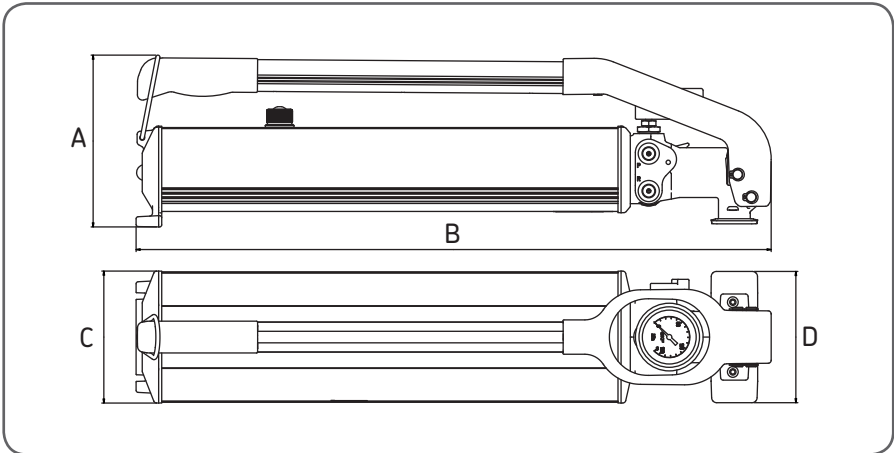
A bomba inclui uma ligação de saída de óleo (P). A bomba inclui também uma ligação de retorno (R), para devolver o óleo ao recipiente do óleo. A ligação de retorno pode ser ligada a um reservatório de óleo externo quando a capacidade do recipiente do óleo não for suficiente.

A válvula de escape encontra-se na cabeça da bomba. A bomba inclui uma válvula e segurança para evitar que as altas pressões danifiquem a bomba.



2. Dados técnicos

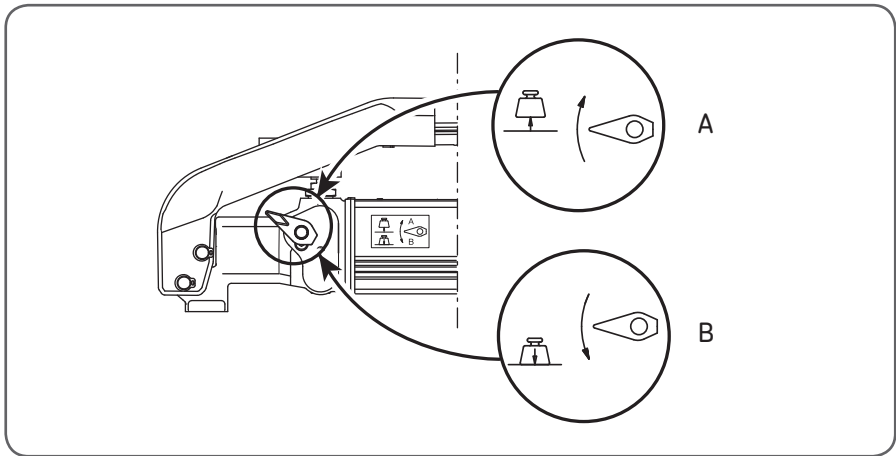
Pressão máxima	150 MPa
Volume por curso	20 cm ³ abaixo de 2.5 MPa 1 cm ³ acima de 2.5 MPa
Capacidade do recipiente do óleo	2 400 cm ³
Mangueira de pressão	3 m acoplamento de ligação rápida
Bocal de ligação	G 1/4" rosca externa ou interna
Viscosidade do óleo, fluido de montagem	300 mm ² /s bij 20 °C
Peso (com óleo)	11,4 kg
Esforço do manípulo	370 N
Designação	728619 E



Dimensão	mm
A	170
B	620
C	130
D	128

3. Instruções de funcionamento

- Remova o bujão do reservatório, por baixo do manípulo da bomba para verificar o nível de óleo. Certifique-se de que existe óleo suficiente para o funcionamento. Utilize óleo com uma viscosidade à temperatura de funcionamento de 300 mm²/s para a montagem dos rolamentos com o Método de Injecção de Óleo SKF ou uma porca hidráulica. Utilize óleo com uma viscosidade à temperatura de funcionamento de 900 mm²/s para a desmontagem dos rolamentos.
- Mantenha a bomba na posição horizontal e incline para a frente, se necessário, para se certificar de que o fornecimento do óleo é constante.
- Aparafuse bem o bocal de ligação rápida (G 1/4") na peça de trabalho.
- Ligue a mangueira ao bocal de ligação rápida. Para ligar ou desligar a mangueira tem de retrair o colar no conector de ligação rápida. Não desligue a mangueira enquanto o óleo estiver pressurizado.
- Movimente a válvula de escape para a posição da bomba. Não aperte a válvula demasiado. A válvula de escape encontra-se na parte lateral da bomba.
- Coloque a bomba em funcionamento até que a pressão aumente ao nível necessário para a sua aplicação. Quando a pressão for superior a 150 MPa, a válvula de segurança abre-se.
- Por último, abra a válvula de escape para permitir que o óleo flua para o reservatório do óleo.



A. Bomba

B. Escape

4. Manutenção

4.1 Encher o reservatório do óleo

Coloque a bomba numa superfície plana e nivelada para encher o reservatório do óleo. Remova o bujão do reservatório do óleo. Encha o reservatório do óleo até que o nível do óleo se encontre na parte inferior do tubo de enchimento. Não encha a bomba acima da parte inferior do tubo de enchimento. Demasiado óleo no reservatório pode provocar um mau funcionamento.

Certifique-se de que não existe ar no sistema do óleo. Verifique a existência de ar no sistema do óleo após a substituição do óleo e após a conclusão da manutenção da bomba. Coloque a bomba em funcionamento e certifique-se de que apenas óleo sem ar é fornecido pela mangueira. Utilize apenas óleo limpo, tal como SKF LHM 300 ou LHDF 900.

4.2 Limpeza

Não permite a entrada de partículas metálicas ou outros agentes de contaminação na bomba ou no óleo. A contaminação reduz o tempo de vida da bomba.

4.3 Peças de substituição

Designação	Descrição
728619 E-1	Bomba
728619 E-3	Indicador de pressão
728619 E-4	Adaptador de saída duplo
728619 E-7	Conjunto de reparação
728619 E-9	Conjunto da válvula de escape
729831 A	Acoplamento de ligação rápida
729832 A	Bocal de ligação rápida
729834	Mangueira de alta pressão, 3 m de comprimento
LHM 300/5	Fluido de montagem (5 litros, 300 mm ² /s a 20 °C)
LHDF 900/5	Fluido de desmontagem (5 litros, 900 mm ² /s a 20 °C)

目录

符合欧盟相关产品条例的声明	69
安全措施	70
1. 应用	71
2. 技术参数.....	72
3. 操作说明.....	73
4. 保养	74
4.1 更换液压油	74
4.2 清洁	74
4.3 备件	74

符合欧盟相关产品条例的声明

我们，

SKF维护产品
Kelvinbaan 16
3439 MT Nieuwegein
荷兰

在此声明，以下产品：

SKF液压泵
728619 E

为该声明所指，符合下列指令：
机械产品指令2006/42/EC

并遵从以下标准：

EN-ISO 12100-1,
EN-ISO 12100-2,
EN-ISO 14121-1,
EN-ISO 4413

Nieuwegein, 荷兰,
2011年3月



Sébastien David
产品研发与质量经理



请首先阅读本部分 安全措施

请完整阅读本说明。请遵循所有安全措施以避免在设备操作期间发生人身伤害或财产损失。对于产品因未安全使用、缺少维护或设备操作不正确而造成的任何损坏或人身伤害，SKF 不承担任何责任。

在对于设备的使用存在任何不确定因素的情况下，请联系 SKF。

不遵循以下内容可导致设备损坏和人身伤害。

- 务必确保设备仅由经过培训的人员进行操作。
- 操作设备时应佩戴合适保护装备，如：眼罩和防护手套。
- 使用前必须仔细检查设备以及所有附件。
- 请勿使用损坏的组件或改装该设备。
- 使用推荐的液压油（SKF LHM 300、LHDF 900 或类似产品）。
- 请勿使用甘油或水基流体作为压力介质。否则可导致设备过早磨损或损坏。
- 请勿在超出已标明最大液压的情况下使用该设备。
- 在实际压力超过最大工作压力的情况下，请勿调节安全阀。
- 不要延长手柄以减少泵压时所需的力。只用手泵压。
- 请勿使用带有额定压力低于泵的最大工作压力的附件的泵。
- 请使用压力表监测出油口压力。
- 在为液压系统加压前，确保已从液压系统中排除所有空气。
- 防止在意外的压力释放（例如，通过使用锁紧螺母）下强制使工件（例如轴承、齿轮或类似物件）弹出。
- 请勿使用破损软管。连接软管时，请避免弯折和扭结。弯折和扭结会损坏软管内部，最终导致过早失效。对破损软管施压，可能导致其破裂。
- 请勿通过软管或联轴器提升设备。
- 请遵循当地的安全法规。
- 应由合格的液压技术人员或 SKF 修理中心来维护设备。
- 使用原装的 SKF 部件来更换磨损或损坏的部件。

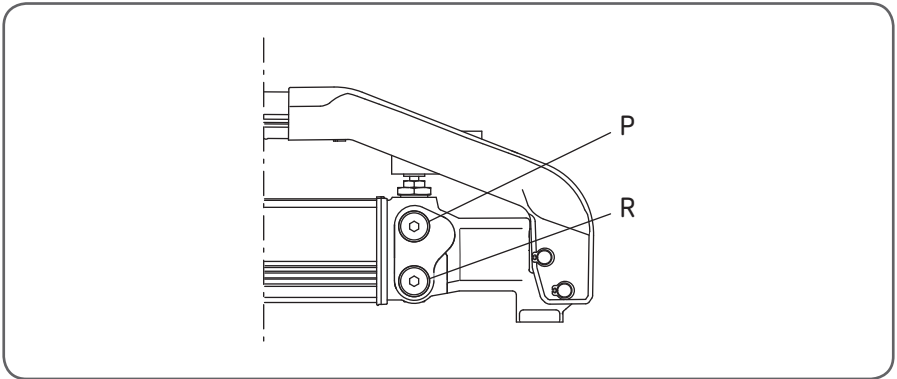
1. 应用

SKF液压泵728619 E为两级液压泵。工作在转换压强下时，它有高的打压流量（每次打压 20cm³），工作在转换压强之上时，打压流量自动降到1 cm³/每次打压。

该液压泵标配有3米长的高压油管，用于连接液压泵与工件注油孔。在高压油管的一端有一个快速耦合接头，以便于连接到液压泵，在高压油管的另一端有一个G 1/4 的快速接头用于连接到工件注油点。

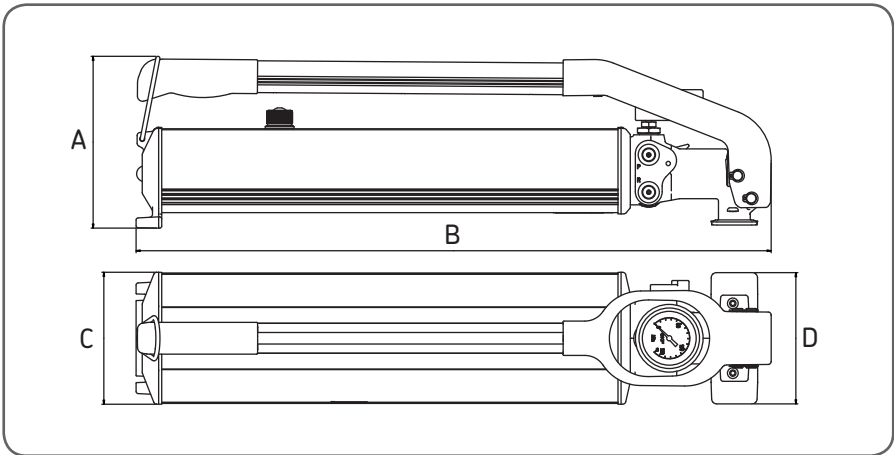
该液压泵出厂时已装满了SKF安装油LHMF 300，此外还配备了一升这样的安装油。所有这些组件都装在一个结实的铁质工具箱里。

该液压泵有一个出油口（P）。它还有回油接头（R），以将油回流到油罐中。当油罐容量不够时，回油接头还可以外接油罐。卸压阀位于泵的顶端。该液压泵还有一个安全阀以防高压损坏液压泵。



2. 技术参数

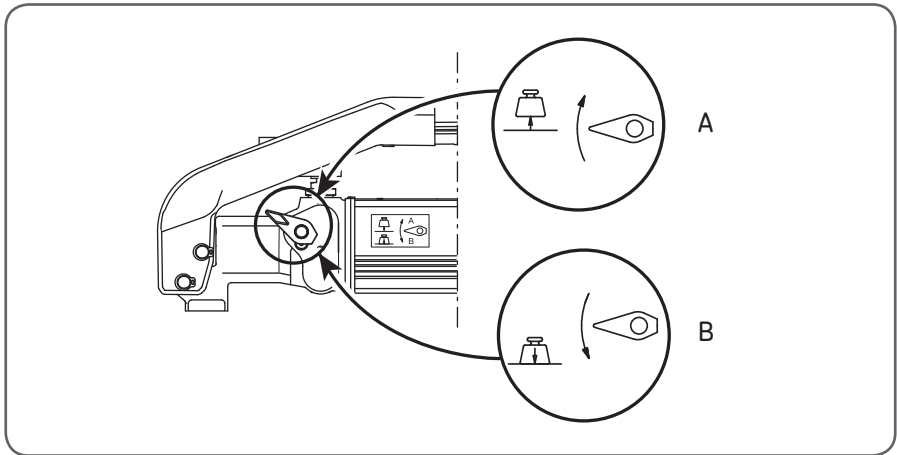
最大压强	150 MPa
每次流量	2.5 MPa 以下 20 cm ³ 2.5 MPa 以上 1 cm ³
油罐容量	2 400 cm ³
高压油管	3m, 带快速耦合接头
连接头	G 1/4, 外螺纹或内螺纹
安装油粘度	20 oC时300 mm ² /s
重量 (已填充安装油)	11.4 kg
手柄压力	370 N
订货号	728619 E



尺寸	mm
A	170
B	620
C	130
D	128

3. 操作说明

- 松开液压泵油罐后面的油箱盖，检查油位，保证有足够的液压油完成工作。使用SKF液压法安装轴承或使用SKF液压螺母时，建议用工作温度下粘度为 $300 \text{ mm}^2/\text{s}$ 左右的安装油；拆卸轴承时，建议使用工作温度下粘度为 $900 \text{ mm}^2/\text{s}$ 左右的拆卸油。
- 保持液压泵处于水平位置或略微前倾，加油时连续地往里倒。
- 将快速接头（G 1/4）拧到应用位置的注油孔上。
- 将高压油管耦合接头上的卡环轻微地向后拉，以将高压油管接到快速接头上。高压油管可以用同样的方式取下来。
- 将卸压阀向泵的方向旋转，不要太紧。卸压阀在泵的侧面。
- 持续泵压液压泵，直到达到应用所需的压强。最大压强为150 MPa，一旦达到这个压强，安全阀就会打开。
- 最后，打开卸压阀，让多余的油回流到油罐中。



- A. 泵压
- B. 卸压

4. 保养

4.1 更换液压油

将液压泵放在平整的水平面上以填充油罐。取下油罐加油孔的螺栓，向油罐里装油直至油位到达注油口的底部，不要超过注油口的底部。油罐里过多的液压油可能引发设备故障。更换液压油或维修后，保证系统中没有空气聚集。在将高压油管接到注油点前必须进行排空检查，泵压数次从高压油管出来的油没有气泡即可。请只使用推荐的清洁液压油，如SKF 的LHMF 300 或LHDF 900。

4.2 清洁

确保液压泵的清洁，防止灰尘和金属颗粒进入泵内引起磨损。

4.3 备件

订货号	描述
728619 E-1	液压泵
728619 E-3	压力表
728619 E-4	双出油口接头
728619 E-7	维修包
728619 E-9	卸压阀组件
729831 A	快速耦合接头
729832 A	快速接头
729834	高压油管，长3 m
LHMF 300/5	安装油 (5 升，20 °C时粘度为300mm ² /s)
LHDF 900/5	拆卸油 (5 升，20 °C时粘度为900mm ² /s)

Содержание

Декларация соответствия ЕС	77
Рекомендации по безопасности.....	78
1. Описание	79
2. Технические характеристики	80
3. Инструкция по эксплуатации.....	81
4. Техническое обслуживание	82
4.1 Наполнение контейнера масла.....	82
4.2 Чистота	82
4.3 Запасные части.....	82

Декларация соответствия ЕС

Мы,
SKF Maintenance Products
Kelvinbaan 16
3439 MT Nieuwegein
The Netherlands (Нидерланды)

настоящим заявляем, что следующий продукт:

**SKF Гидравлический насос
728619 E**

к которому относится настоящая декларация, выполнен в соответствии со следующей директивой:

Machinery Directive 2006/42/EC

и соответствует следующим стандартам:

EN-ISO 12100-1,
EN-ISO 12100-2,
EN-ISO 14121-1,
EN-ISO 4413

Nieuwegein, Нидерланды
Март 2011



Себастьян Дэвид (Sébastien David)
Менеджер отдела проектирования и качества



ПРОЧИТЕ ПЕРЕД ИСПОЛЬЗОВАНИЕМ

Рекомендации по безопасности

Прочтите настоящую инструкцию. Следуйте всем рекомендациям по безопасности во избежание рисков нанесения повреждений в процессе эксплуатации оборудования. SKF не может нести ответственности за повреждения или увечья нанесенные в следствие некорректной и небезопасной эксплуатации, неправильного обслуживания.

По вопросам эксплуатации оборудования обращайтесь в SKF.

Несоблюдение следующих правил может привести к повреждениям оборудования или травмам.

- Обеспечьте эксплуатацию оборудования только обученным персоналом.
- При работе оборудования носите средства индивидуальной защиты, такие как защитные очки и перчатки.
- Проверяйте оборудования перед использованием.
- Не используйте поврежденные компоненты и/или не модифицируйте оборудование.
- Используйте чистые рекомендованные гидравлические масла (SKF LHMФ 300, LHDF 900 или аналогичные).
- Для создания давления не используйте глицерин или жидкости на водной основе. Это может привести к повреждению или преждевременному износу оборудования.
- Не используйте оборудование при гидравлическом давлении выше максимально допустимого.
- Не регулируйте клапан безопасности для работы при давлении выше максимального рабочего.
- Не применяйте удлинительные приспособления для рукояти, чтобы снизить усилие, необходимое для создания нужного давления. Используйте только стандартную ручку.
- Не используйте насос с принадлежностями, максимальное рабочее давление которых ниже, чем у насоса.
- Используйте манометр для контроля давления на выходе насоса.
- Убедитесь в отсутствии воздуха в системе.
- Используйте приспособления (например гайки) для ограничения перемещения рабочих деталей (например подшипников, шестерней и т.д.).
- Не используйте поврежденные патрубки. Не допускайте резких изгибов и изломов при использовании патрубков. Резкие изгибы могут повредить патрубки, что приведет к их преждевременному износу. Создание давления в поврежденном шланге может привести к его разрыву.
- Не поднимайте оборудование за патрубков или штуцер.
- Следуйте рекомендациям по безопасности.
- Ремонт оборудования должен проводиться квалифицированным гидравликом или в Ремонтном центре SKF.
- Для ремонта или замены изношенных частей используйте только оригинальные детали SKF.

1. Описание

Насос 728619 E - это двухстадийный насос. Насос обеспечивает высокий поток (20 см^3 за ход) ниже переключающего давления. Свыше переключающего давления поток автоматически снижается до 1 см^3 за ход. Для присоединения к рабочей детали поставляется трубка высокого давления длиной 3 метра. На одном конце трубки имеется муфта быстрого соединения для подключения насоса. Другой конец трубки имеет быстросъемный штуцер G 1/4» для подключения к рабочей детали.

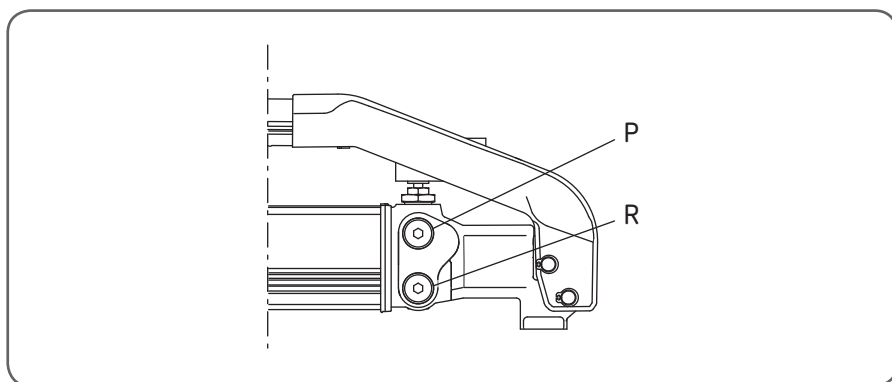
Насос поставляется заполненным монтажным маслом SKF (LHMF 300). Также в комплект поставки входит 1 литр монтажного масла дополнительно. Весь комплект находится в металлическом ящике.

Присоединение вывода масла (P).

Присоединение возврата (R), для возврата масла в контейнер.

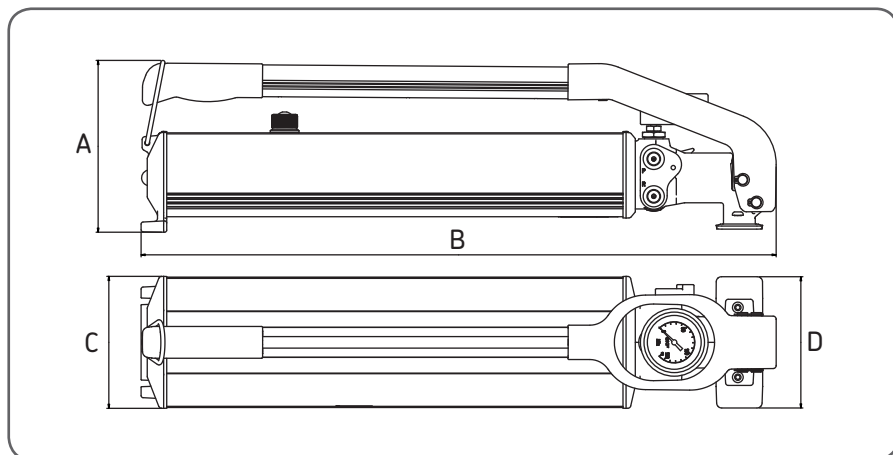
Обратное соединение можно подключить к внешнему резервуару масла в случае, если емкость контейнера недостаточна.

Выпускной клапан находится наверху насоса. Насос оснащен предохранительным клапаном для предотвращения перегрузки.



2. Технические характеристики

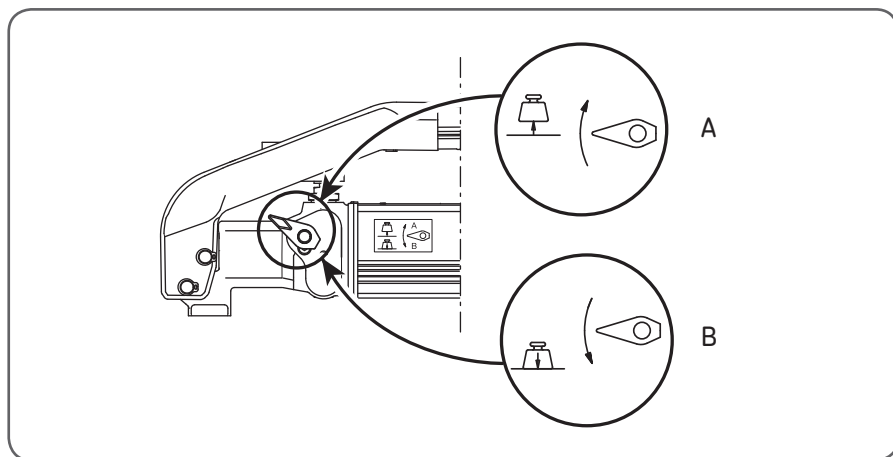
Максимальное давление	150 МПа (21,750 psi)
Подача за ход	20 см ³ (1.2 д ³) ниже 2.5 МПа (362 psi) 1 см ³ (.06 д ³) свыше 2.5 МПа (362 psi)
Емкость контейнера для масла	2 400 см ³ (146.5 д ³)
Трубка высокого давления	3 м (118 д) длиной со штуцером быстрого соединения
Соединительный ниппель	G 1/4" наружная или внутренняя резьба
Вязкость монтажного масла	300 мм ² /с (1,400 SUS) при 20 °C (68 °F)
Вес (заполненного маслом)	11,4 кг (25 ф)
Ручное усилие	370 Н (83.2 lbf)
Обозначение	728619 E



Размеры	мм	дюймы
A	170	6.7
B	620	24.4
C	130	5.1
D	128	5.0

3. Инструкция по эксплуатации

- Проверьте уровень масла в насосе, открутив пробку в задней части корпуса.
Для установки подшипников с помощью Метода инъекции масла SKF или гидравлической гайки рекомендуется использовать масло с вязкостью $\sim 300 \text{ мм}^2/\text{с}$ (1 400 SUS) при рабочей температуре. Для демонтажа подшипников используйте масло с вязкостью $900 \text{ мм}^2/\text{с}$ (4 100 SUS).
- Установите насос горизонтально или слегка наклоните вперед для обеспечения гарантированной подачи масла.
- Подсоедините быстросъемный штуцер (G ¼) к объекту применения.
- Подсоедините трубку к быстросъемной муфте. Для присоединения или отсоединения необходимо сместить кольцо соединителя. Не отсоединяйте трубку под давлением.
- Установите клапан в положение создания давления. Не затягивайте клапан слишком сильно. Клапан находится на боку насоса.
- Качайте до достижения необходимого давления. Максимальное давление - 150 МПа, при котором редуциционный клапан откроется автоматически.
- Откройте выпускной клапан для отвода избыточного количества масла в насос.



A. Создание давления
B. Открыто

4. Техническое обслуживание

4.1 Наполнение контейнера масла

Установите насос на ровную поверхность. Удалите заглушку контейнера масла. Заполните контейнер маслом до нижнего края трубки. Не заполняйте насос большим количеством масла. Избыток масла в контейнере может привести к сбоям в работе.

Убедитесь в отсутствии в системе воздуха. Не допускается попадание воздуха в систему при замене масла или техобслуживании. При подаче насоса без напорного шланга масло должно быть чистым, без пузырьков воздуха. Используйте только чистое гидравлическое масло такое как SKF LHMФ 300 или LHDF 900.

4.2 Чистота

Храните насос в чистоте от влаги и металлических загрязнений для предотвращения преждевременного выхода из строя. Загрязнение снизят срок службы насоса.

4.3 Запасные части

Обозначение	Описание
728619 E-1	Насос
728619 E-3	Манометр
728619 E-4	Адаптер
728619 E-7	Ремкомплект
728619 E-9	Клапан в сборе
729831 A	Быстросъемная муфта
729832 A	Быстросъемный штуцер
729834	Патрубок высокого давления, 3 м
LHMФ 300/5	Монтажное масло (5 литров, 300 мм ² /с при 20 °С)
LHDF 900/5	Демонтажное масло (5 литров, 900 мм ² /с при 20 °С)

The contents of this publication are the copyright of the publisher and may not be reproduced (even extracts) unless prior written permission is granted. Every care has been taken to ensure the accuracy of the information contained in this publication but no liability can be accepted for any loss or damage whether direct, indirect or consequential arising out of the use of the information contained herein.

Le contenu de cette publication est soumis au copyright de l'éditeur et sa reproduction, même partielle, est interdite sans autorisation écrite préalable. Le plus grand soin a été apporté à l'exactitude des informations données dans cette publication mais SKF décline toute responsabilité pour les pertes ou dommages directs ou indirects découlant de l'utilisation du contenu du présent document.

Nachdruck, auch auszugsweise, nur mit unserer vorherigen schriftlichen Genehmigung gestattet. Die Angaben in dieser Druckschrift wurden mit größter Sorgfalt auf ihre Richtigkeit hin überprüft. Trotzdem kann keine Haftung für Verluste oder Schäden irgendwelcher Art übernommen werden, die sich mittelbar oder unmittelbar aus der Verwendung der hier enthaltenen Informationen ergeben.

El contenido de esta publicación es propiedad de los editores y no puede reproducirse (incluso parcialmente) sin autorización previa por escrito. Se ha tenido el máximo cuidado para garantizar la exactitud de la información contenida en esta publicación, pero no se acepta ninguna responsabilidad por pérdidas o daños, ya sean directos, indirectos o consecuentes, que se produzcan como resultado del uso de dicha información.

La riproduzione, anche parziale, del contenuto di questa pubblicazione è consentita soltanto previa autorizzazione scritta della SKF. Nella stesura è stata dedicata la massima attenzione al fine di assicurare l'accuratezza dei dati, tuttavia non si possono accettare responsabilità per eventuali errori od omissioni, nonché per danni o perdite diretti o indiretti derivanti dall'uso delle informazioni qui contenute.

Eftertryck – även i utdrag – får ske endast med SKF:s skriftliga medgivande i förväg. Vissa bilder används under licens från Shutterstock.com. Uppgifterna i denna trycksak har kontrollerats med största noggrannhet, men SKF kan inte påta sig något ansvar för eventuell förlust eller skada, direkt, indirekt eller som en konsekvens av användningen av informationen i denna trycksak.

De inhoud van deze publicatie is auteursrechtelijk beschermd en mag niet worden overgenomen (zelfs niet gedeeltelijk) tenzij schriftelijke toestemming is gegeven. Elke zorgvuldigheid is genomen om de nauwkeurigheid van de informatie in deze publicatie te verzekeren maar geen aansprakelijkheid kan voor om het even welke verlies of schade worden aanvaard die direct, indirect of volgend uit het gebruik van informatie uit deze publicatie volgt.

O conteúdo desta publicação é de direito autoral do editor e não pode ser reproduzido (nem mesmo parcialmente), a não ser com permissão prévia por escrito. Todo cuidado foi tomado para assegurar a precisão das informações contidas nesta publicação, mas nenhuma responsabilidade pode ser aceita por qualquer perda ou dano, seja direto, indireto ou consequente, como resultado do uso das informações aqui contidas.

本出版物内容的著作权归出版者所有且未经事先书面许可不得被复制(甚至引用)。我们已采取了一切注意措施以确定本出版物包含的信息准确无误,但我们不对因使用此等信息而产生的任何损失或损害承担任何责任,不论此等责任是直接、间接或附随性的。

Содержание этой публикации является собственностью издателя и не может быть воспроизведено (даже частично) без предварительного письменного разрешения. Несмотря на то, что были приняты все меры по обеспечению точности информации, содержащейся в настоящем издании, издатель не несет ответственности за любой ущерб, прямой или косвенный, вытекающий из использования вышеуказанной информации.

SKF Maintenance Products

© SKF is a registered trademark of the SKF Group.
© SKF Group 2013/03

www.mapro.skf.com
www.skf.com/mount

MP5125