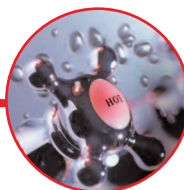


**TERMOSTUFE AD ACQUA**



## **Calidra e Comfort**

**Istruzioni per l'uso**



**Calidra**



**Comfort**



**ITALIANA  
CAMINI**

## ISTRUZIONI D'USO

Complimenti per il Suo acquisto.

La invitiamo a leggere queste istruzioni per poter sfruttare al meglio il Suo acquisto.

ITALIANA CAMINI declina ogni responsabilità per eventuali danni derivati dalla non osservanza delle presenti istruzioni e nel caso, verrà anche meno ogni diritto di garanzia.

## DESCRIZIONE E FUNZIONAMENTO

La termostufa è progettata per scaldare il locale per convezione e irraggiamento e per riscaldare, grazie alla combustione di legna che brucia nel focolare di acciaio di forte spessore, l'acqua presente nella termostufa che viene inviata all'impianto. L'acqua del circuito termosifoni (1) entra tramite una pompa nelle intercapedini (2) che lambiscono i fianchi, sopra e ritorna ai termosifoni dal bocchettone di mandata (3).

Le intercapedini (2) sono realizzate con acciaio di forte spessore, opportunamente intirantate per resistere alle alte pressioni.

L'acqua calda sanitaria viene prodotta tramite l'utilizzo di kit assemblati forniti optional e descritti a pag. 9

Porta focolare in ghisa con vetro ceramico resistente ad alta temperatura, che consente una ampia visione del fuoco e maniglia in acciaio cromato con inserto antiscottatura.

## REGOLAZIONE ARIA

La regolazione dell'aria primaria di combustione si ottiene: **per Calidra**

con la manopola (g) (posta sul fianco sinistra del retro) del termoregolatore automatico, si imposta la temperatura dell'acqua desiderata, che regola la posizione della valvola (f) posta sul retro della stufa.

Sul fianco del retro oltre alla manopola del termoregolatore è collocato anche il termometro temperatura dell'acqua.

**NB:** sul retro è prevista la possibilità di spostare gli strumenti anche sul lato destro.

Sul frontale sopra al cassetto cenere vi è una seconda regolazione dell'aria primaria che deve essere utilizzata solo in caso di cattivo funzionamento del termoregolatore automatico. (è bloccata da una vite (V) posta sopra al pomello (P) di regolazione)

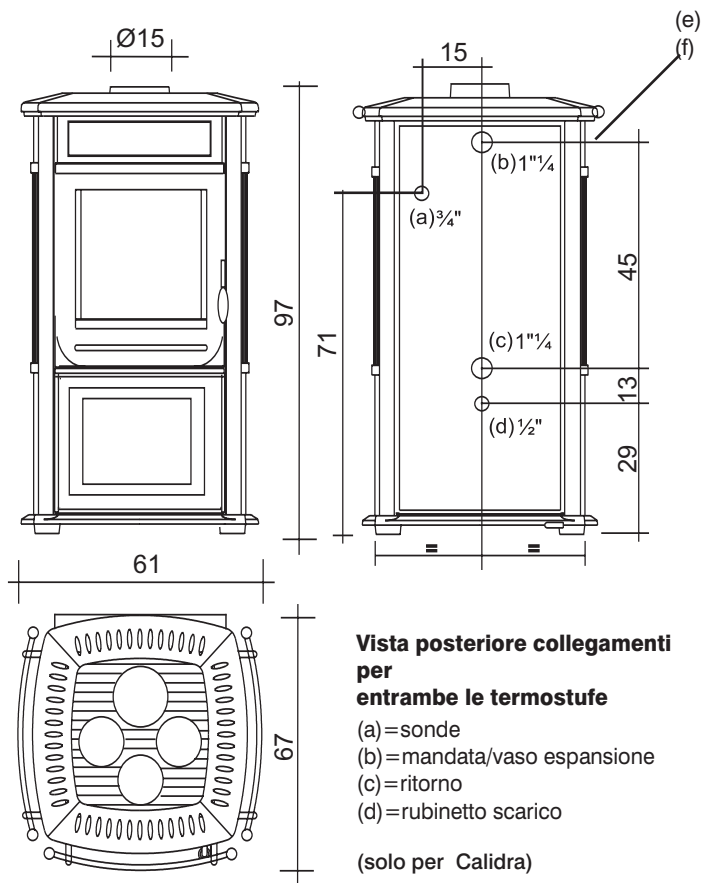
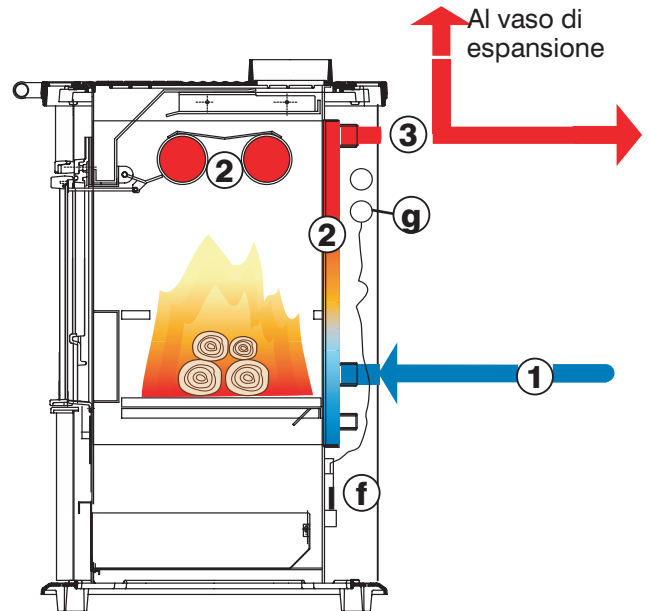
### per Comfort

aprendo l'antina inferiore, si accede alla valvola manuale per la regolazione dell'aria primaria posta sul frontale sopra al cassetto cenere.

spostando il pomello (P) a destra aumenta l'aria comburente, la quale permette di aumentare l'intensità del fuoco mentre verso sinistra la diminuisce

**L'aria secondaria** fissa arriva direttamente al focolare attraverso la feritoia sulla parte superiore della portina fuoco.

L'aria secondaria oltre a permettere l'autopulizia del vetro ceramico, consente la combustione di quei gas che si possono sviluppare dalla non completa combustione della legna, riducendo così l'immissione nell'ambiente di gas pericolosi.



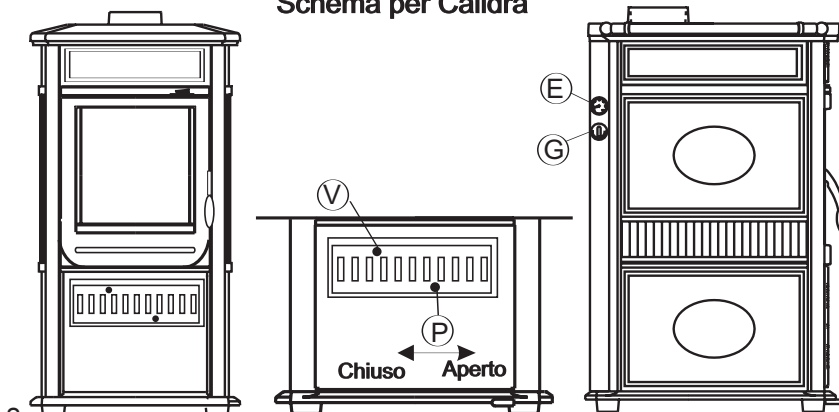
### Vista posteriore collegamenti per entrambe le termostufe

- (a) = sonde
- (b) = mandata/vaso espansione
- (c) = ritorno
- (d) = rubinetto scarico

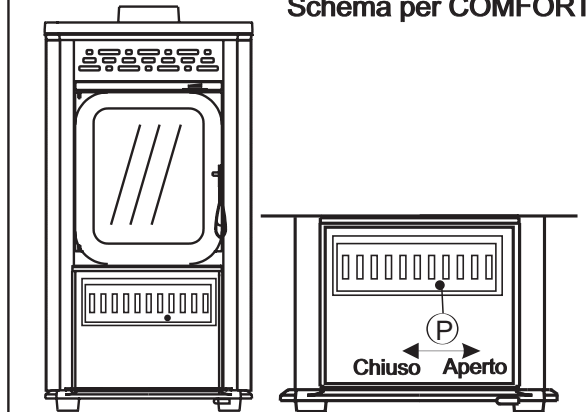
(solo per Calidra)

- (e) = termometro
- (f) = termoregolatore
- (g) = manopola termoregolatore

### Schema per Calidra



### Schema per COMFORT



## LA TERMOSTUFA DEVE SEMPRE FUNZIONARE ALLACCIATA ALL'IMPIANTO IDRAULICO. NON DEVE MAI LAVORARE SENZA ACQUA ALL'INTERNO

### INFORMAZIONI PER LA SICUREZZA

La vista della fiamma fa sì che per istinto non ci si avvicinino, ma è opportuno prendere le precauzioni necessarie perché non si avvicinino al vetro. La combustione deve avvenire a porta chiusa.

Si raccomanda di bruciarsi solo legna in quantità non superiore a quella indicata in tabella dati tecnici.

Non usare assolutamente carbone e non bruciare rifiuti.

Nel locale deve essere presente una presa d'aria (almeno 200 cm<sup>2</sup>) che ripristini l'aria consumata per la combustione.

NON ostruire mai lo scarico fumi.

Non impiegare alcol o altro materiale improprio per accendere o ravvivare la fiamma.

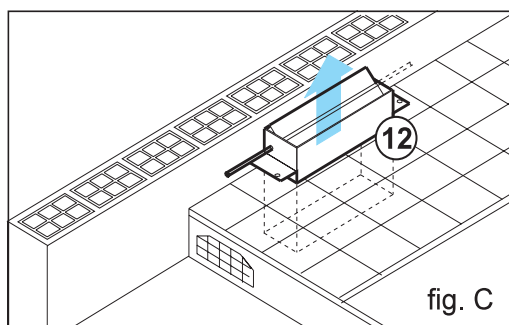
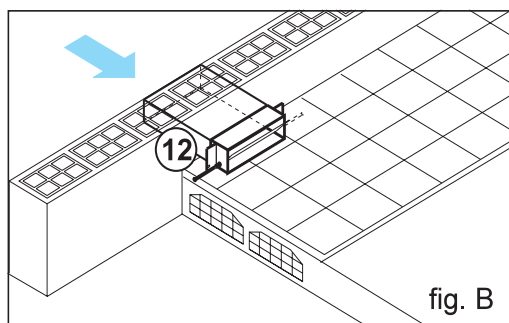
Pulire il vetro solo a freddo.

Far realizzare l'impianto e l'allacciamento idraulico da personale qualificato. In Italia il prodotto deve essere installato solo su impianto a vaso di espansione aperto. In caso contrario ITALIANA CAMINI NON risponderà della garanzia.

### IDENTIFICAZIONE DEL PRODOTTO

Il numero di tagliando di controllo è indicato sulla documentazione che accompagna il prodotto. Conservarlo.

Dati tecnici		Comfort	Calidra
potenza termica globale	kcal/h (kW)	15.000 (18)	18.000 (21)
rendimento globale	%	80	80
rendimento diretto all'acqua	%	65	65
consumo di legna	kg/h	5	6
contenuto d'acqua	l	21	21
pressione d'esercizio	bar	1,5	1,5
produzione acqua calda sanitaria	l/min	12	12
volume riscaldabile	m <sup>3</sup>	400	450
Vaso espansione	tipo	aperto	aperto



## AVVERTENZE IMPORTANTI PER L'INSTALLAZIONE

Oltre a quanto indicato nel presente documento, tenere in considerazione le norme UNI:

- **n. 10683/2005** - generatori di calore a legno: requisiti di installazione
- **n. 9615/90** - calcolo delle dimensioni interne dei camini.

In particolare:

- **prima di iniziare qualsiasi operazione** di montaggio è importante verificare la compatibilità dell'impianto come stabilito dalla norma UNI 10683/2005 ai paragrafi 4.1 / 4.1.1 / 4.1.2.
- **a montaggio ultimato**, l'installatore dovrà provvedere alle operazioni di "messa in esercizio" ed a rilasciare documentazione come richiesto dalla norma UNI 10683/2005 rispettivamente ai paragrafi 4.6 e 5.
- **l'allacciamento, la messa in servizio e la verifica** del buon funzionamento della termostufa devono essere eseguite da personale qualificato, in grado di effettuare i collegamenti elettrici ed idraulici come richiesto dalla norma UNI 10683/2005 al paragrafo 4.5, nonché nel pieno rispetto delle presenti istruzioni di montaggio.

### Presenza d'aria esterna (fig. B-C)

**Il collegamento con l'esterno, con una sezione passante pari a 200 cm<sup>2</sup>, è assolutamente necessario per il buon funzionamento della stufa; deve essere quindi inderogabilmente realizzato.**

Detto collegamento, che deve raccordare direttamente con l'esterno il meccanismo di presa aria **fornito optional**, si realizza mediante un canale che può provenire **dal retro** o **dal basso**.

Collegando il canale al meccanismo, curare bene la sigillatura dei punti nei quali potrebbe verificarsi dispersione di aria.

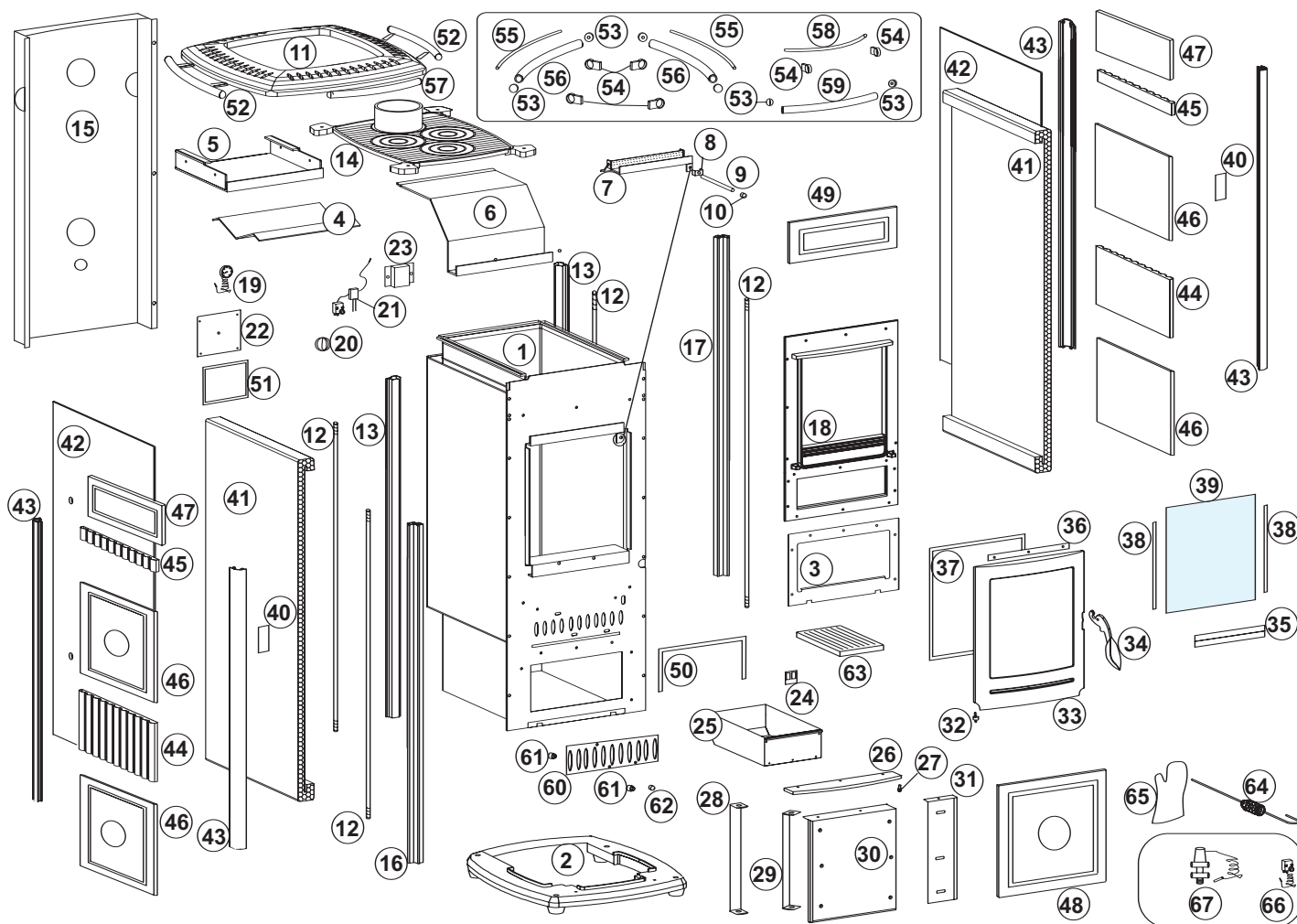
Il comando del meccanismo aria può essere collocato indifferentemente a destra o sinistra.

E' consigliabile applicare all'esterno del condotto presa aria una griglia di protezione che comunque non deve ridurre la sezione utile passante.

Per percorsi superiori a 3 m, o con curve, aumentare dal 10% al 20% la sezione indicata.

L'aria esterna deve essere captata a livello pavimento (non può provenire dall'alto).

## ESPLOSO CALIDRA base



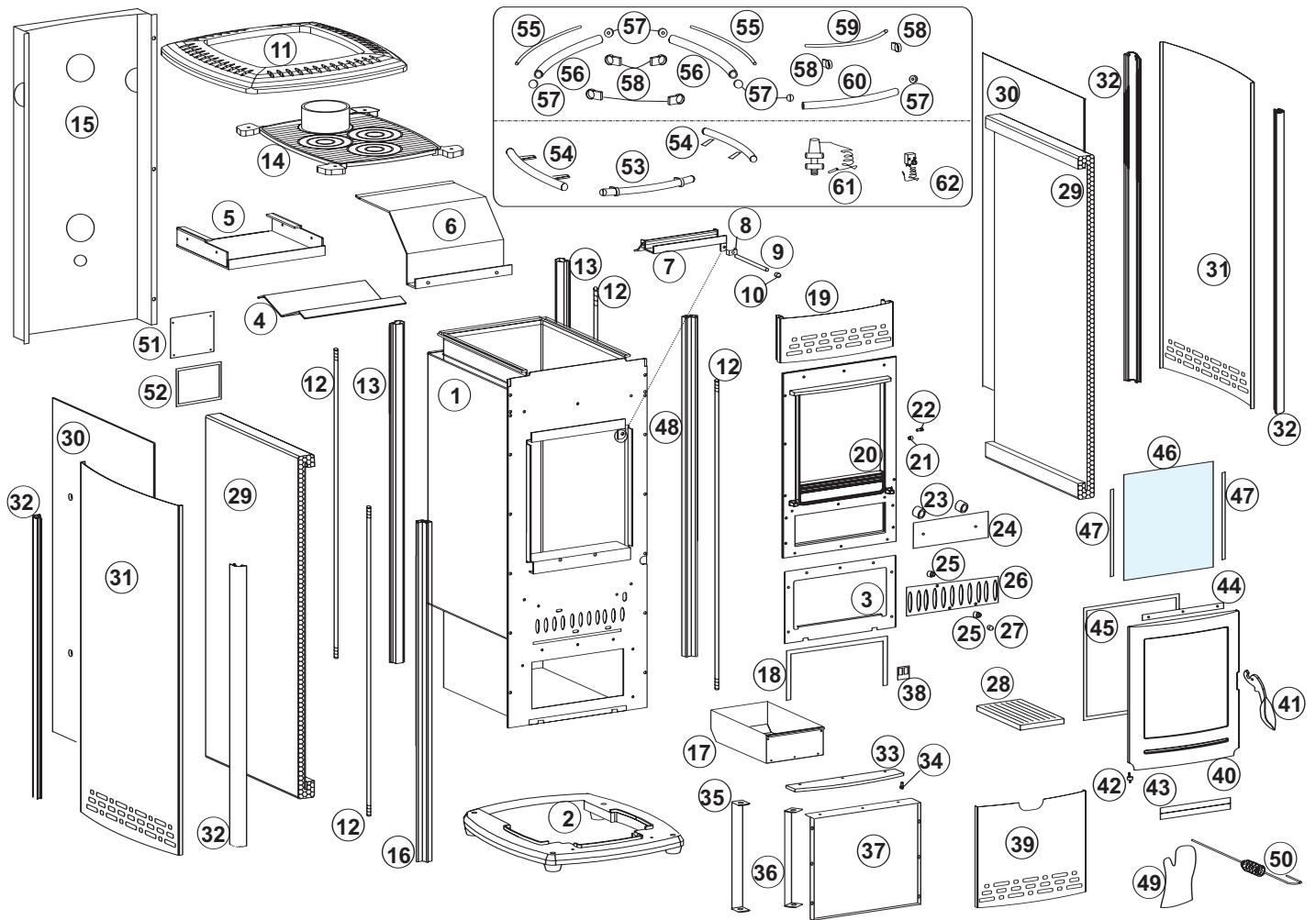
### Elenco delle parti

pos.	descrizione	codice	n.pz.
1	Struttura interna	285820	1
2	Basamento ghisa	426180	1
3	Piastra anteriore	285490	1
4	Cielino	278190	1
5	Profilo fumi inferiore	347510	1
6	Profilo fumi superiore	347500	1
7	Serranda fumi	285670	1
8	Cavallotto per asta comando serranda fumi	278200	1
9	Asta comando serranda fumi M6x110	285530	1
10	Dado M6 bomb.Cromato x regol asta	278210	1
11	Cornice Top ghisa	271090	1
12	Perno filettato	271870	4
13	Profili fissi	277680	2
14	Centro piastra top	278220	1
15	Pannello posteriore	281130	1
16	Sostegno struttura anteriore sinistro	272190	1
17	Sostegno struttura anteriore destro	272200	1
18	Facciata ghisa	252350	1
19	Termometro acqua	429680	1
20	Manopola regolazione aria primaria	278320	1
21	Termoregolatore aria combustione	429690	1
22	Profilo chiusura termoregolatore	285810	1
23	Supporto termoregolatore	281120	1
24	Nottolino chiusura portina inferiore	271880	1
25	Cassetto cenere	285540	1
26	Maniglia antina inferiore	252370	1
27	Bussola ribassata Ø10/6	262810	2
28	Profilo esterna rotazione portina	250120	1
29	Profilo interna rotazione portina	249560	1
30	Controporta inferiore	249550	1
31	Scorrevole antina inferiore	249400	1
32	Perno inferiore fissaggio antina	248380	1
33	Antina focolare ghisa	252360	1
34	Maniglia	252270	1
35	Fermavetro inferiore	247280	1
36	Fermavetro superiore	354560	1

pos.	descrizione	codice	n.pz.
37	Guarnizione D.10	425780	L=1,50m
38	Guarnizione D.4	425800	L=0,28m
39	Vetro 308 x 285 x 4	247450	1
40	Profilo fissaggio Ceramica anteriore	271840	2
41	Pannello isolante Fianco	277660	2
42	Pannello ambidestro fissaggio fianco	278450	2
43	Profili esterni chiusura/sostegni ceramiche	277690	4
44	Fianco inferiore in ghisa	278460	2
45	Pannello laterale ambidestro in ghisa	278470	2
46	Laterale grande bordeaux	433240	4
46	Laterale grande beige	433260	4
47	Laterale piccolo bordeaux	433230	2
47	Laterale piccolo beige	433250	2
48	Anteriore grande bordeaux	434280	1
48	Anteriore grande beige	434290	1
49	Anteriore piccolo bordeaux	434300	1
49	Anteriore piccolo beige	434310	1
50	Guarnizione cassetto cenere 20x2	238790	L=0,55m
51	Guarnizione valvola aria 20x2	238790	L=0,65m
52	Corrimano laterale	278480	2
53	Pomoli scorrimano	278490	6
54	Supporti scorrimano	278500	6
55	Blocco per corrimano laterale	278520	2
56	Tubo corrimano lungo	278510	2
57	Corrimano frontale	278530	1
58	Blocco per corrimano frontale	278540	1
59	Tubo corrimano corto	278550	1
60	Serranda aria	278610	1
61	Bussole distanziali in ottone De12/Dint.5 L=2,7	278570	2
62	Pomolo regolazione aria	425690	1
63	Griglia cenere 335x266x15	278560	1
64	Attizzatore	253970	1
65	Guanto	6630	1
66	Termostato pompa	428840	1
67	Valvola scarico termico c/reintegro	262060	1



## ESPLOSO COMFORT base



### Elenco delle parti

pos.	descrizione	codice	n.pz.
1	Struttura interna	285820	1
2	Basamento ghisa	426180	1
3	Piastra anteriore	285490	1
4	Cielino	278190	1
5	Profilo giro fumi inferiore	347510	1
6	Profilo giro fumi superiore	347500	1
7	Valvola fumi	285670	1
8	Cavalotto per asta comando serranda fumi	278200	1
9	Asta comando serranda fumi M6x110	285530	1
10	Dado M6 bomb.Cromato x regol asta serranda fumi	278210	1
11	Cornice Top	271090	1
12	Perno filettato	271870	4
13	Profili fissi	277680	2
14	Centro piastra top	278220	1
15	Parete posteriore	281130	1
16	Sostegno struttura anteriore sinistro	272190	1
17	Cassetto cenere	285540	1
18	Guarnizione cassetto cenere 20x2	238790	L=0,55m
19	Decoro superiore in lamiera rosso	232650	1
19	Decoro superiore in lamiera grigio	278580	1
20	Facciata in ghisa	278590	1
21	Bussola ribassata Ø10/6	262810	1
22	Perno cerniera antina	262800	1
23	Distanziale	278600	2
24	Piastrina di chiusura	349000	1
25	Bussole distanziali in ottone De12/Dint.5/ L=2,7	278570	2
26	Serranda aria	278610	1
27	Pomolo regolazione serranda aria	425690	1
28	Griglia cenere 335x266x15	278560	1
29	Pannello isolante Fianco	277660	2
30	Pannello ambidestro fissaggio fianco	278450	2
31	Fianco esterno rosso	232660	2
31	Fianco esterno grigio	278620	2

pos.	descrizione	codice	n.pz.
32	Profili esterni	277690	4
33	Maniglia antina inferiore	252330	1
34	Bussola ribassata Ø10/6	262810	1
35	Profilo esterno rotazione portina	250120	1
36	Profilo interno rotazione portina	249560	1
37	Antina inferiore fissa	279300	1
38	Nottolino chiusura portina inferiore	271880	1
39	Portina inferiore in lamiera rosso	232640	1
39	Portina inferiore in lamiera grigio	278440	1
40	Antina focolare ghisa	252360	1
41	Maniglia	252270	1
42	Perno inferiore fissaggio antina	248380	1
43	Fermavetro inferiore	247280	1
44	Fermavetro superiore	354560	1
45	Guarnizione D.10	425780	L=1,50m
46	Vetro 308x285x4	247450	1
47	Guarnizione D.4	425800	L=0,28m
48	Sostegno struttura anteriore destro	272200	1
49	Guanto	6630	1
50	Attizzatoio	253970	1
51	Piastra chiusura struttura foro termoregolatore	285200	1
52	Guarnizione valvola aria 20x2	238790	L=0,65m
53	Corrimano frontale	278530	1
54	Corrimano laterale	278480	2
55	Blocco corrimano laterale	278520	2
56	Tubo corrimano lungo	278510	2
57	Pomoli scorrimano	278490	6
58	Supporti scorrimano	278500	6
59	Bloccocorrimano frontale	278540	1
60	Tubo corrimano corto	278550	1
61	Valvola stato pompa	428840	1
62	Valvola scarico termico creintegro	262060	1

## INSTALLAZIONE

La termostufa viene fornita su pallet ricoperta da una scatola di cartone. Togliere la termostufa dall'imballo, controllare che corrisponda al modello acquistato e che non presenti danni dovuti al trasporto. Eventuali reclami devono essere comunicati al trasportatore (anche sul documento di accompagnamento) al momento del ricevimento. Prima del posizionamento della termostufa verificare che la canna fumaria sia idonea all'evacuazione dei fumi.

Verificare la capacità portante del pavimento. In caso contrario sarà necessario rinforzarlo.

In caso d'installazione su pavimento di materiale infiammabile si consiglia di posizionare la termostufa su piastre in acciaio (optional, vedere ultima pagina)

Verificare che nel locale non siano presenti apparecchi che possano metterlo in depressione (es. apparecchi a gas di tipo B, cappe, estrattori di fumo).

## PRESA DI ARIA

Per reintegrare l'ossigeno bruciato e assicurare un adeguato flusso di aria di combustione, verificare la presenza nel locale di una presa d'aria di almeno 200 cm<sup>2</sup> o effettuarne una a livello del pavimento, vedere pag. 3 (non può provenire dall'alto). È disponibile optional (vedere ultima pagina).

## CANALE DA FUMO

Per canale da fumo si intende il condotto che collega il bocchettone uscita fumi della termostufa con l'imbocco della canna fumaria. Il canale da fumo deve essere realizzato con tubi rigidi in acciaio o ceramici, non sono ammessi tubi metallici flessibili o in fibro-cemento. Devono essere evitati tratti orizzontali o in contropendenza.

Eventuali cambiamenti di sezione sono ammessi solo all'uscita della termostufa e non per esempio all'innesto nella canna fumaria. Non sono ammesse angolazioni superiori a 45° (vedere figg. 1,2,3,4). In corrispondenza del punto di imbocco della canna di acciaio sul bocchettone uscita fumi della termostufa, deve essere eseguita una sigillatura con mastice ad alta temperatura.

## VALVOLA A FARFALLA

Si consiglia di inserire una valvola a farfalla (serranda) sul canale da fumo. La valvola deve essere facilmente manovrabile e la sua posizione deve potersi distinguere dall'esterno, dalla manopola di regolazione. La valvola deve rimanere fissa nella posizione predisposta e non deve potersi chiudere automaticamente. Le aperture della valvola non devono essere inferiori al 3% della superficie della sezione e in ogni caso devono essere pari almeno a 20 cm<sup>2</sup>

## CANNA FUMARIA E COMIGNOLO

Per canna fumaria si intende il condotto che, dal locale di utilizzo della termostufa, raggiunge la copertura dell'edificio.

Caratteristiche fondamentali della canna fumaria sono:

- capacità di sopportare una temperatura fumi di almeno 450°C.

- essere opportunamente coibentata per evitare formazioni di condensa

- avere sezione costante, andamento pressochè verticale e non presentare angolazioni superiori a 45°

- avere sezioni interne preferibilmente circolari; nel caso di sezioni rettangolari il rapporto massimo tra i lati deve essere pari a 1,5

- avere una sezione interna con superficie almeno pari a quella riportata sulla scheda tecnica del prodotto

- essere al servizio di un solo focolare (caminetto o stufa).

Per canne fumarie non di nuova realizzazione o troppo grandi si consiglia l'intubaggio mediante tubi in acciaio inox di opportuno diametro e di idonea coibentazione.

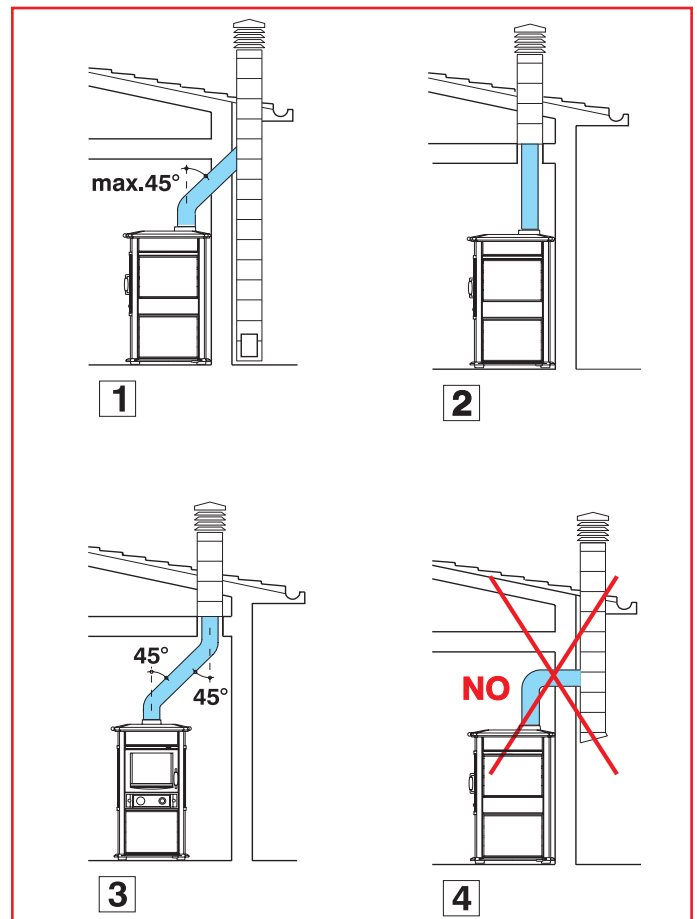
Prima di installare la termostufa è indispensabile controllare che la canna fumaria sia in buone condizioni e pulita da eventuali incrostazioni.

Caratteristiche fondamentali del comignolo sono:

- sezione interna alla base uguale a quella della canna fumaria

- sezione di uscita non minore del doppio di quella della canna fumaria

- posizione in pieno vento, al di sopra del tetto ed al di fuori delle zone di refluxo.



## COLLEGAMENTO IDRAULICO

La termostufa deve essere allacciata a un impianto idraulico da personale tecnico qualificato.

In altri Paesi fare riferimento alla normativa locale, ricordando che per l'installazione a vaso chiuso è necessario utilizzare una valvola di scarico termico con reintegro.

- Il riempimento della termostufa e dell'impianto deve avvenire mediante il **vaso di espansione aperto** per naturale caduta dell'acqua, attraverso il tubo di carico (diametro non inferiore a 18 mm).
- Il vaso va posizionato ad un'altezza maggiore di 3 m dal punto più alto del termosifone, ed inferiore a 15 m dall'uscita della termostufa. L'altezza del vaso espansione deve essere comunque tale da creare una pressione maggiore di quella prodotta dalla pompa (circolatore).
- E' obbligatorio inserire a monte del dispositivo e di tutto il circuito elettrico della termostufa un interruttore differenziale di linea, inoltre è obbligatorio collegare a terra la pompa, la valvola e le parti metalliche della stufa.
- Durante questa fase aprire tutti gli sfiati dei radiatori in modo da **evitare sacche d'aria** nell'impianto che ostacolerebbero la circolazione dell'acqua.

**Il rispetto delle norme sulla messa a terra è determinante per la sicurezza delle persone.**

### NOTA BENE:

**- La termostufa in Italia deve essere collegata ad un vaso di espansione "aperto".**

**- La pressione massima di esercizio non deve essere superiore a 1,5 bar**

- La pressione di collaudo è di 3 bar
- **Non riempire mai l'impianto direttamente con la pressione di rete** in quanto questa potrebbe essere superiore a quella di collaudo della termostufa
- Il tubo di sicurezza al vaso di espansione deve essere a sfogo libero senza rubinetti
- Il tubo di carico deve essere libero senza rubinetti e curvature
- Non accendere mai il fuoco nella termostufa (nemmeno per prova) se l'impianto non è riempito d'acqua; lo stesso potrebbe rovinarsi irrimediabilmente.
- Collegare gli scarichi della valvola di scarico termico (VST) e di sicurezza (VS)
- Il collaudo di tenuta dell'impianto **va eseguito a vaso di espansione aperto**
- Sul circuito acqua calda sanitaria è consigliabile installare una valvola di sicurezza da 6 bar per scaricare l'aumento di volume d'acqua contenuto nello scambiatore.
- Disporre tutti i componenti dell'impianto, (circolatore, scambiatore, valvole ecc.) in zone facilmente accessibili per la manutenzione ordinaria e straordinaria.
- **L'Azienda risponde del corretto funzionamento solo in caso di conduzione nel rispetto della documentazione fornita con il prodotto.**

### Consigli pratici

- una combustione incompleta provoca eccessive incrostazioni sullo scambiatore. Per evitarlo è necessario:
- bruciare legna secca
- assicurarsi che il focolare contenga un buon letto di brace, prima di aggiungere altra legna
- accompagnare i ceppi di grande diametro ad altri di diametro minore.
- assicurarsi che almeno un termosifone sia sempre aperto.
- attivare l'interruttore della pompa
- caricare la termostufa con un carico di legna secca di pezzatura medio-fine ed accendere il fuoco
- attendere qualche minuto fino a che si è ottenuta una sufficiente combustione
- regolare la combustione mediante il termoregolatore a termostato (solo per Calidra)
- la valvola(\*) a 3 vie devia il flusso d'acqua direttamente alla stufa; al superamento della temperatura impostata, la valvola(\*) a 3 vie devia il flusso alla mandata dell'impianto
- Nel caso che la temperatura dell'acqua superi i 90°C a causa di un'eccessiva carica di legna, entra in funzione la valvola di scarico termico.

(\*) componenti dell'impianto da prevedere a cura dell'installatore.

## TRATTAMENTO DELL'ACQUA

Prevedere additivazione di sostanze antigelo, antincrostanti e anticorrosive. nel caso l'acqua di riempimento e rabbocco abbia durezza superiore a 35° F impiegare un addolcitore per ridurla.

## USO

### 1° ACCENSIONE

Eventuali odori sgradevoli o fumi sono causati dall'evaporazione o dall'essiccamento di alcuni materiali utilizzati nella fabbricazione. Tale fenomeno tenderà a protrarsi per qualche giorno fino a svanire.

Procedere come segue:

-Immettere nel focolare della carta appallottolata, coprire la carta con una piccola quantità di ramoscelli o qualche pezzo di legno sottile e ben stagionato, in modo che sviluppi il più possibile la fiamma.

- Aprire la serranda aria comburente mediante la valvola , aprire la valvola di tiraggio eventualmente inserita nel tubo di collegamento alla canna fumaria.

- Accendere la carta e mentre il fuoco procede aggiungere legna per circa la metà del quantitativo consigliato (vedi tabella carica legna). Appena le fiamme si saranno smorzate ed avranno formato un buon letto di braci, caricare il focolare con un normale quantitativo di legna.

- A fuoco troppo intenso si consiglia di chiudere parzialmente la valvola dell'aria comburente e di chiudere leggermente la valvola di tiraggio situata sul tubo fumi della stufa.

- Assicurarsi che lo sportello focolaio sia sempre perfettamente chiuso durante il funzionamento, una prolungata apertura provoca uscite di fumo.

N.B.: per accendere il fuoco non usare mai alcool, benzina, kerosene o altri combustibili liquidi. Tenere gli stessi lontano dal fuoco. Non usare zollette accendi fuoco derivate dal petrolio o di origine chimica: possono arrecare gravi danni alle pareti del focolare. Utilizzare esclusivamente zollette accendi fuoco di tipo ecologico. Cariche eccessive (oltre ai kg indicati nella tabella di cui sopra) o fiamme troppo intense possono pregiudicare il vano focolare.

### Combustibile e potenza calorifera

La combustione è stata ottimizzata dal punto di vista tecnico, sia per quanto riguarda la concezione del focolare e della relativa alimentazione d'aria, sia per quanto concerne le emissioni. Quale combustibile, utilizzate unicamente legna naturale e stagionata, oppure bricchette di legno. La legna umida, fresca di taglio o immagazzinata in modo inadeguato presenta un alto contenuto d'acqua, pertanto brucia male, fa fumo e produce poco calore. Utilizzate solo legna da ardere con stagionatura minima di due anni in ambiente aerato e asciutto. In tal caso il contenuto d'acqua risulterà inferiore al 20% del peso. In questo modo risparmierete in termini di materiale combustibile, in quanto la legna stagionata ha un potere calorifico decisamente superiore. Un kg di legna secca (a seconda del tipo) produce tra 2000 e 2500 kcal/kg mentre un kg di legna secca (dello stesso tipo) dopo 2 anni di stagionatura produce tra le 3500 e le 4000 kcal/kg

Non utilizzate mai combustibili liquidi quali benzina, alcool o similari. Non bruciate i rifiuti.

### Aggiunta di combustibile

Per "aggiungere legna" si consiglia di utilizzare un guanto protettivo, per evitare accidentali contatti con parti calde. Aprite lo sportello lentamente. In questo modo si evita la formazione di vortici che possono causare la fuoriuscita di fumi.

Quand'è il momento di aggiungere legna?

Quando il combustibile si è consumato quasi al punto di brace.

## MANUTENZIONE

### Rimozione delle ceneri

Il cassetto della cenere che si trova sotto la porta del focolare deve essere assolutamente svuotato non appena la cenere raggiunge il colmo, poiché potrebbe causare il surriscaldamento della griglia in ghisa del focolare e ostacolare il passaggio di aria nel focolare. Si consiglia comunque un frequente svuotamento del cassetto per favorire una regolare immissione di aria comburente nel focolare. E' opportuno effettuare lo scarico a termostufa fredda, ad esempio ogni mattina prima dell'accensione.

Per rimuovere il cassetto cenere dalla sua sede bisogna spingere lo stesso leggermente verso l'interno della struttura tirare verso l'alto in modo da poterlo sfilare liberamente dalla sua sede.

### Pulizia del vetro

Il vetro va pulito a freddo con panno e qualche goccia di apposito prodotto Glasskamin. Non pulire durante il funzionamento della termostufa.

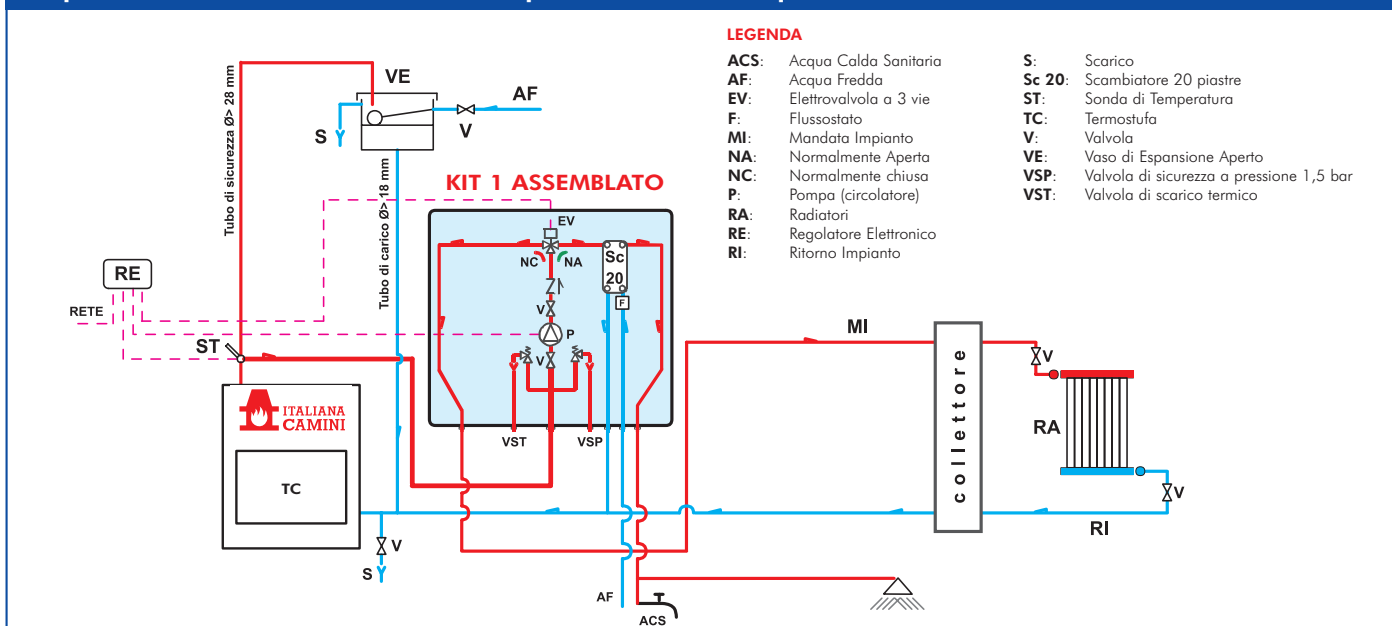
### Pulizia della canna fumaria

Secondo le diverse disposizioni di legge dei diversi paesi, è necessario prevedere la pulizia della canna fumaria da parte di personale qualificato.

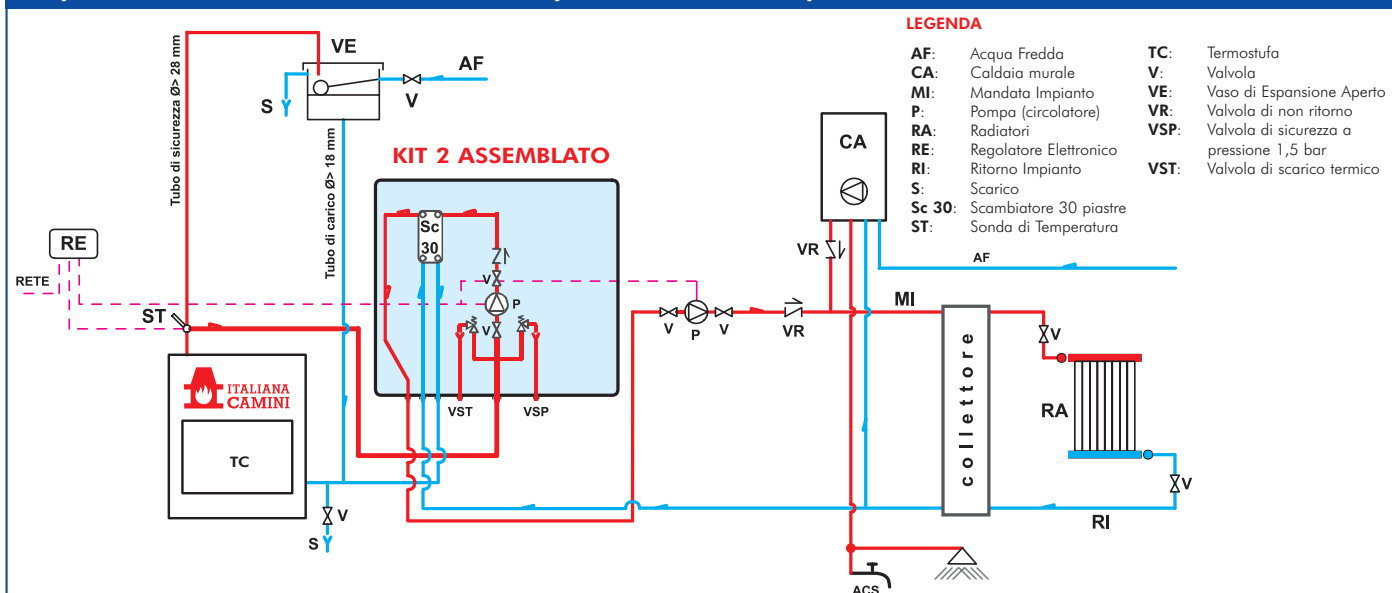
Va fatta prima del periodo di accensione della termostufa e ogni qualvolta si noti che all'interno della condotta si sia formato uno strato di fuliggine e catramina, sostanza facilmente infiammabile. Le incrostazioni, quando raggiungono uno spessore di 5 - 6 mm, in presenza di elevate temperature e di scintille, possono incendiarsi con conseguenze facilmente immaginabili sia per la canna fumaria che per l'abitazione. Si consiglia pertanto di effettuare la pulizia almeno una volta all'anno o comunque ogni volta che risulti necessario.



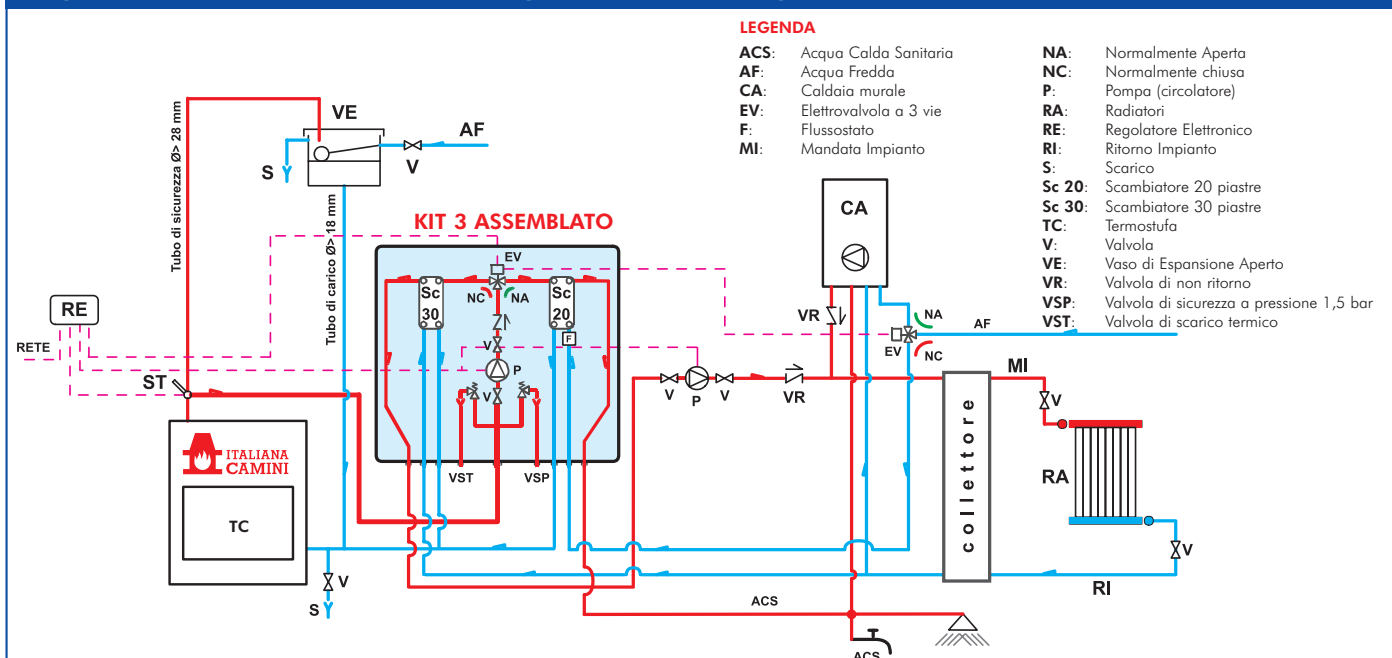
Impianto idraulico Termostufa con produzione di Acqua Calda Sanitaria



Impianto idraulico Termostufa senza produzione di Acqua Calda Sanitaria + Caldaia murale



Impianto idraulico Termostufa con produzione di Acqua Calda Sanitaria + Caldaia murale



## MONTAGGIO DEL RIVESTIMENTO IN CERAMICA

La stufa viene consegnata con le ceramiche imballate separatamente, per evitare rotture e ammaccature durante il trasporto e il posizionamento.

Può succedere che alcune mattonelle, nella faccia posteriore, presentino dei piccoli cavilli che però non pregiudicano affatto la qualità della ceramica.

Rimuovere le ceramiche dagli imballi solo una volta raggiunto il luogo di installazione.

Ogni singola stufa viene premontata con il proprio rivestimento in ceramica in fase di produzione e collaudo, per verificarne le tolleranze e regolare i montanti a scatto, al fine di avere poi un'assemblaggio il più facile e veloce possibile.

Le ceramiche vengono poi smontate ed imballate a parte.

Per montare le ceramiche è necessario togliere solamente i profili anteriori, come da fig. 1, agendo sull' aletta laterale del profilo, facendola ruotare verso l'esterno.

Applicare sulla parete della stufa due strisce di guarnizione adesiva in fibroceramica in dotazione, nelle posizioni mostrate in fig.2.

Sui fianchi e nella parte anteriore superiore, la guarnizione va posizionata il più possibile verso l'esterno per permettere alla ceramica bombata di appoggiare correttamente (fig. 2). Nella parte inferiore gli spezzoni della guarnizione devono essere lunghi cm 30 e nella parte superiore cm 10/12.

Predisporre due spezzoni per ogni ceramica di lunghezza cm 2/3, da applicare alla base della ceramica per evitare che questa, una volta posizionata, appoggi direttamente sulla ghisa, come da figura 3 e 4. Eseguite queste operazioni si possono posizionare le piastrelle nelle relative sedi e procedere a reinstallare i due profili rimossi in precedenza, come da fig. 5.

Per il montaggio della mattonella sul frontale dell' antina inferiore e del forno, procedere come segue:

- Allentare le due/tre viti presenti sul retro del frontale dell' anta
- Far scorrere verso l' esterno lo scorrevole dell'antina
- Posizionare la guarnizione di lunghezza cm 30 all' esterno rispetto alle due/tre viti laterali
- Posizionare la mattonella, bloccarla con lo scorrevole
- Serrare le viti precedentemente allentate

### NOTA:

Le mattonelle delle antine sono contrassegnate nella loro parte posteriore, con una scritta in rosso **"PER ANTA"**.

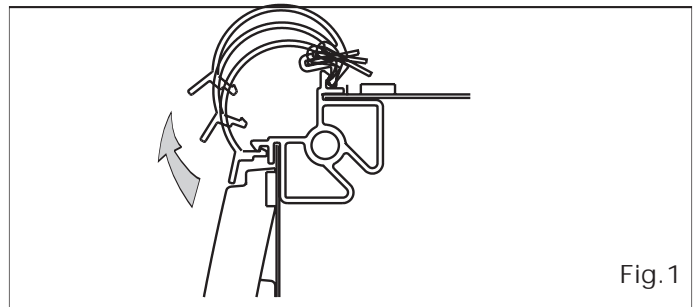


Fig. 1

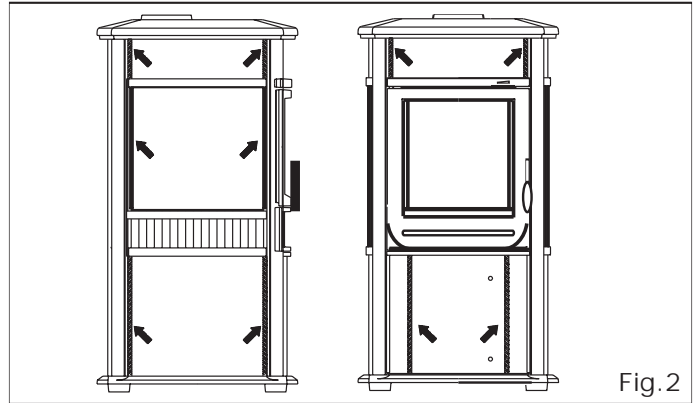


Fig. 2

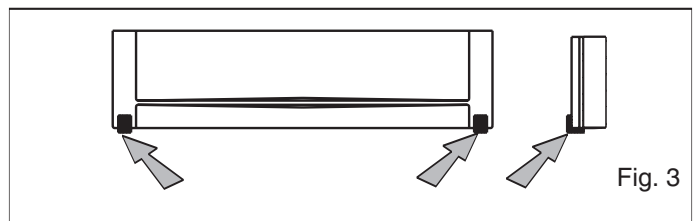


Fig. 3

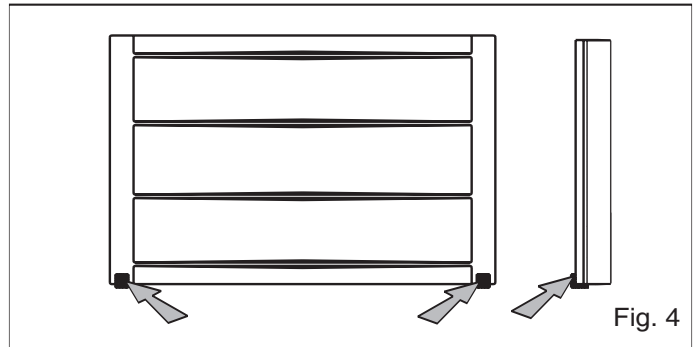


Fig. 4

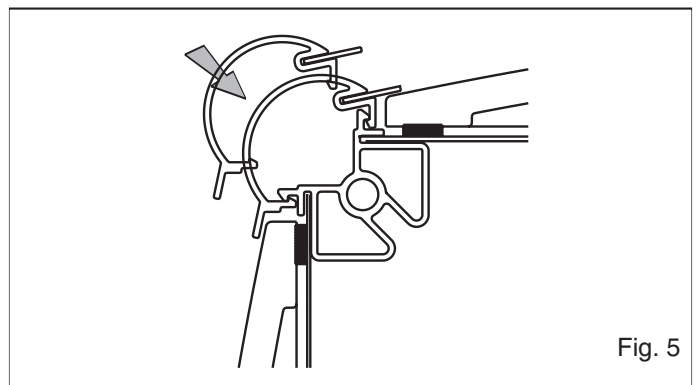


Fig. 5

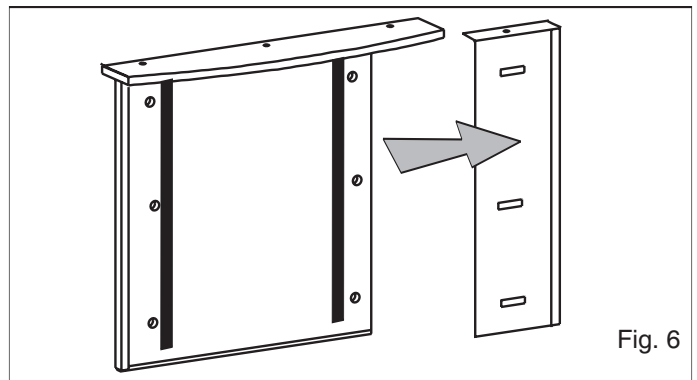
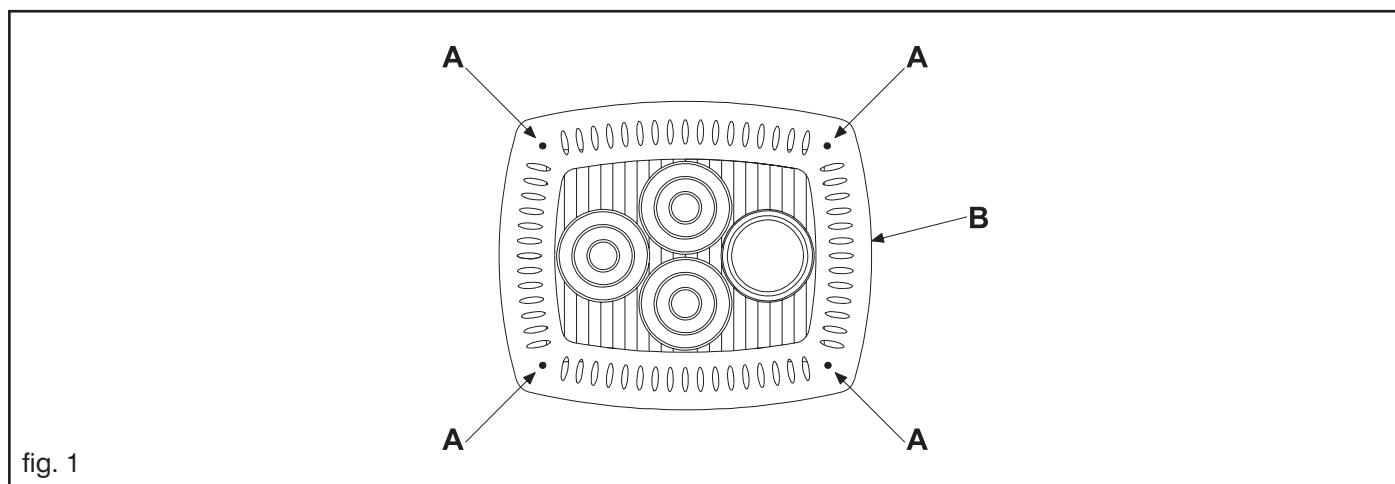


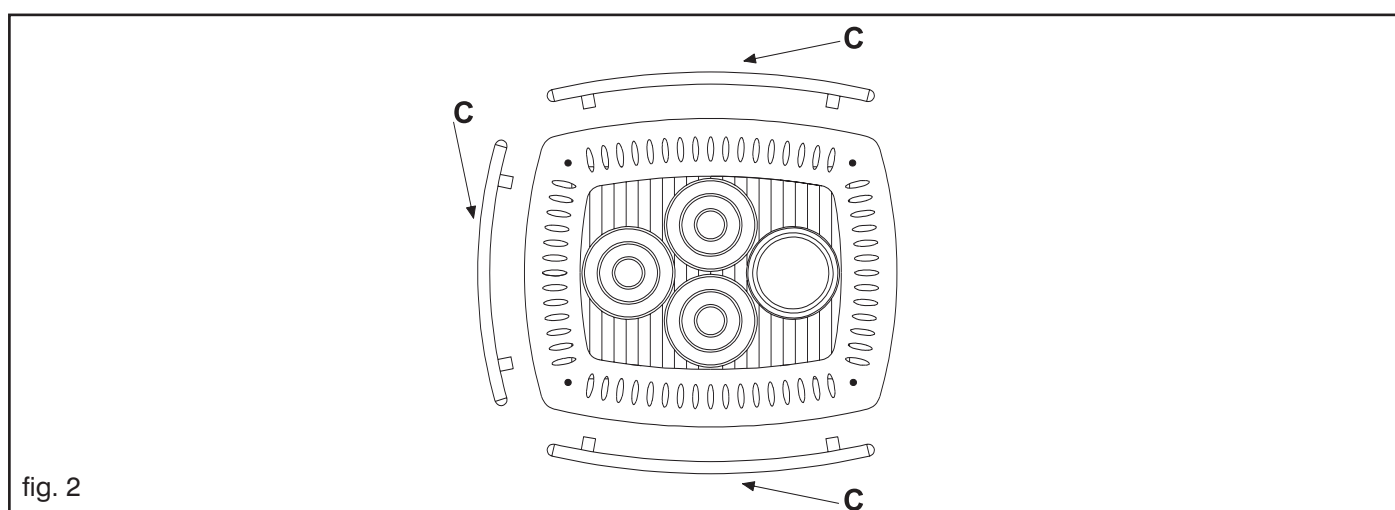
Fig. 6

## Montaggio del corrimano alla testata \*

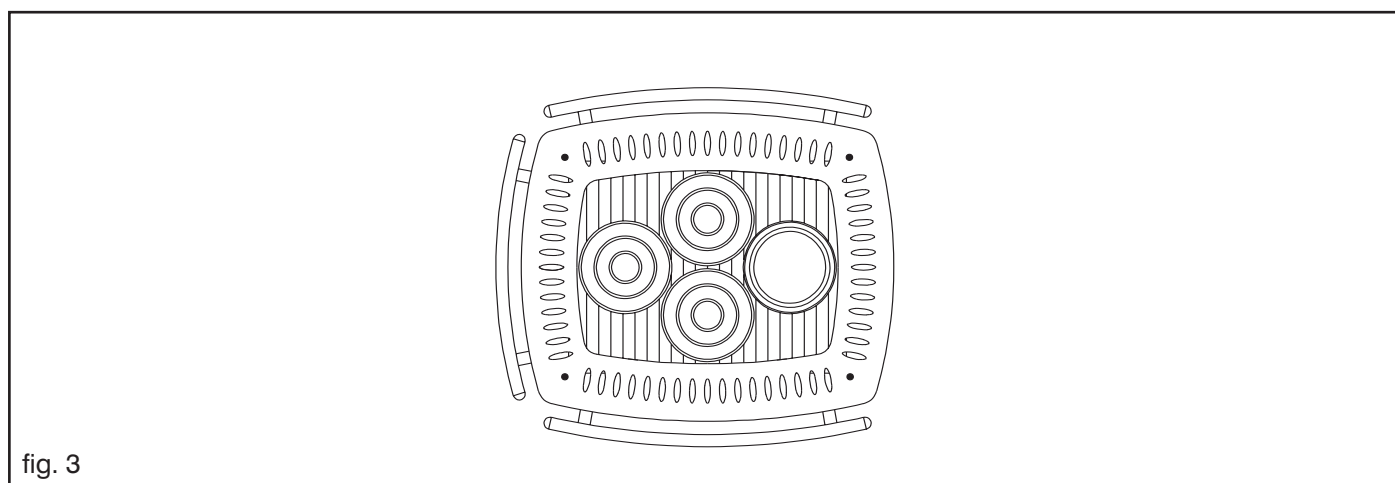
Per il montaggio del corrimano sulla stufa procedere come segue:



Svitare le quattro viti **A** che fissano la cornice **B** al centropiastra. (fig. 1)



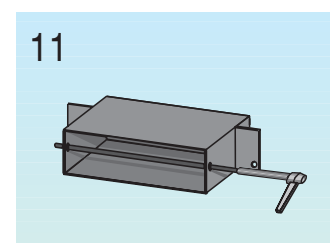
Togliere la cornice dalla stufa e posizzarla capovolta su un piano; prendere la confezione dei corrimani che si trova all'interno del focolare. Svitare dai supporti dei corrimani le viti che servono per il fissaggio alla cornice. Inserire le viti nei fori predisposti nella cornice, puntare le viti nei supporti di ogni spezzona di corrimano **C** e serrare con una chiave a brugola da 5 mm. (fig. 2)



Riposizionare la cornice sopra il centro-piastra (fig. 3), riavvitare le quattro viti **A**, facendo attenzione a non serrare con forza perchè la cornice ha delle dilatazioni diverse dal centropiastra durante il funzionamento.

**\* Optional per Comfort**

## Accessori per l'installazione (a catalogo la gamma completa)

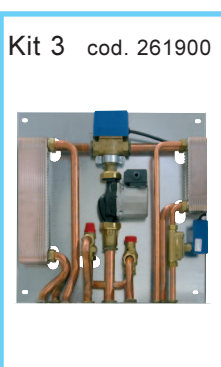


- 1 - piastra pavimento cod. 112700  
 2 - raccordo completo con curva a 90°, ispezione e serranda Ø15 cod. 112220  
 3 - spezzone canna con innesto Ø15 (L=cm 25, 50, 100 cod. 112230, 112240, 112250)  
 4 - canna con serranda Ø15 (L=cm 30 cod. 112260)

- 5 - kit anticondensa Ø15 cod. 174300  
 6 - curva a 45° con ispezione Ø15 cod. 112270  
 7 - curva a 90° con ispezione Ø15 cod. 112280  
 8 - rosone telescopico Ø15 cod. 174290  
 9 - rosone fisso a parete Ø15 cod. 113750  
 10 - riduzione inox a Ø14 cod. 275230  
 11 - meccanismo presa aria esterna cod. 79680

## Accessori per allacciamento idraulico

(a catalogo la gamma completa)



**ITALIANA CAMINI**

64010 CONTROGUERRA (TERAMO)  
 Strada Bonifica del Tronto km 5,500  
 Tel. 0861.89675-6 Fax 0861.89678  
 info@italianacamini.it

Rivenditore: