



Note e avvertenze di sicurezza Istruzioni per l'uso

LEDè by i-made s.r.l.
Via Polonia, 17
35127 Z. I. Padova
Italia

info@led-e.it
www.led-e.it

ITALIANO

Prima del montaggio e della messa in funzione leggere attentamente le istruzioni. Aver cura di conservarle in un posto sicuro. Queste istruzioni contengono delle informazioni generali e sono integrate dalle immagini dell'apparecchio di illuminazione corrispondente.

Conformità alle norme

La Dichiarazione di Conformità con l'elenco delle disposizioni e norme relativa a questo prodotto è scaricabile dal sito www.led-e.it.

1. Informazioni generali di sicurezza

Le istruzioni per l'uso contengono avvertenze di sicurezza fondamentali, cui ci si deve attenere durante la messa in funzione e la manutenzione. La mancata osservanza delle stesse comporta rischi per l'uomo, l'impianto e l'ambiente.

Durante il funzionamento degli apparecchi osservare le normative antinfortunistiche e di sicurezza nazionali. Attivare l'apparecchio solo in conformità ai dati di potenza e montare ed azionare l'apparecchio solo se asciutto e privo di danni. In caso di dubbi prendere contatto con il costruttore.

2. Utilizzo conforme alla destinazione

Gli apparecchi LEDè sono stati sviluppati ai fini dell'illuminazione e possono essere utilizzati solamente a tali fini: in caso contrario decadono la responsabilità del costruttore e la garanzia. Le indicazioni sulle limitazioni nell'utilizzo degli apparecchi, sul tipo di montaggio ecc., vanno rilevate dalle presenti istruzioni per l'uso, dalle etichette o dalle scritte impresse sull'apparecchio. L'utilizzo si ritiene in condizioni atmosferiche adeguate al prodotto; è obbligatorio mantenere gli apparecchi a temperatura ambiente se non è espressamente indicato il grado di protezione IP65 o IP68.

3. Dimmerazione dei moduli LED

Se si devono dimmerare degli apparecchi con moduli LED, si deve utilizzare un dimmer adatto alla

componentistica. Non ci si assume alcuna responsabilità in caso di utilizzo di dimmer non adatti. Osservare le istruzioni del produttore per l'installazione. Per alcuni prodotti l'accensione è possibile solo ai livelli di dimmerazione maggiori.

Per garantire il funzionamento con la dimmerazione, in particolare con l'utilizzo dei cosiddetti dimmer universali, prima di ogni installazione si deve controllare la compatibilità di apparecchio, componentistica e dimmer.

Se si impiegano dei dimmer non adatti all'utilizzo con la componentistica per LED si può danneggiare la componentistica e/o il dimmer stesso.

Impiego di apparecchi

DALI, PWM, DMX

L'installazione di un impianto di dimmeraggio richiede delle specifiche competenze elettrotecniche e deve essere eseguita da un professionista. Siccome la tensione per la trasmissione del segnale non è definita come una bassissima tensione di sicurezza (SELV), tutti i cavi, i materiali e le attrezzature utilizzate devono essere adatte alla tensione di rete. Prima di effettuare dei lavori di installazione e di manutenzione sull'impianto di dimmeraggio togliere la tensione dai cavi di rete e dai cavi di comando relativi e controllare che siano senza tensione! Per il corretto funzionamento del comando durante l'installazione i componenti precablati non devono essere smontati.

Per le versioni RGB

Per il comando dei 4 colori dei LED rosso, verde, blu e bianco, l'ingresso del segnale contiene un'interfaccia con un indirizzo per l'apparecchio. Con la combinazione di rosso, verde, blu e bianco in diversi livelli di dimmerazione si possono creare tutte le sintesi cromatiche e le temperature colore.

Per altre informazioni

Le informazioni su DALI e DMX sono consultabili agli indirizzi www.dali-ag.org e www.dmxcontrol.org.

4. Assemblaggio/Sostituzione LED

Per garantire il funzionamento dell'apparecchio i moduli LED possono essere montati solamente in fabbrica. In caso di guasto di un modulo LED inviare l'intero apparecchio al produttore.

Rischio di lesioni e di danni materiali

Il montaggio, l'installazione, la messa in funzione, il funzionamento e la manutenzione devono essere eseguiti esclusivamente da personale autorizzato e opportunamente istruito.

5. Manutenzione

Trasporto: Non scuotere il prodotto nell'imballo originale, non farlo cadere e maneggiarlo con cura. Stoccaggio: Conservarlo in luogo asciutto nell'imballo originale.

Cavi danneggiati

Per evitare pericoli, la sostituzione di un cavo flessibile, danneggiato esteriormente, di questo apparecchio deve essere eseguita dal produttore, dal servizio di assistenza da esso incaricato o da un tecnico qualificato.

Lavori di manutenzione periodici

Il tipo e l'entità dei controlli sono specificati nelle normative nazionali corrispondenti. Calcolare le scadenze in modo da poter individuare per tempo i guasti prevedibili dei prodotti. Durante la manutenzione verificare: eventuali danni visibili al prodotto, il rispetto delle temperature consentite in conformità alla norma IEC/EN 60079-0, il funzionamento conforme allo scopo previsto.

6. Pulizia

Attenzione! Pericolo di ustioni! Prima della pulizia staccare l'alimentazione e far raffreddare l'apparecchio! Gli intervalli di tempo ed i metodi di pulizia più opportuni dipendono dal luogo del montaggio, dalle situazioni specifiche e dalle condizioni ambientali. NON SMONTARE IL PRODOTTO PER PULIRLO: esso è progettato per impedire la penetrazione della polvere nelle parti più delicate. Fare però particolare attenzione ai dissipatori

dove la polvere può accumularsi. La pulizia va effettuata con un panno morbido ed umido, non abrasivo.

7. Smaltimento

Assicurarsi che lo smaltimento di tutti i componenti venga effettuato secondo le disposizioni di legge nel rispetto dell'ambiente. Ai sensi delle direttive comunitarie RAEE (Rifiuti di Apparecchiature Elettriche ed Elettroniche) gli apparecchi di illuminazione non possono essere smaltiti nella spazzatura non differenziata. Ciò riguarda gli apparecchi, che riportano sull'etichetta, sulla confezione o sul manuale di istruzioni allegato il simbolo del bidone della spazzatura barrato con una croce. Alla fine della loro durata utile gli apparecchi di illuminazione devono essere quindi portati nella locale struttura per lo smaltimento ed il riciclaggio dei prodotti elettronici (centri di raccolta locali, zone ecologiche ecc.).

Per ulteriori informazioni e per richiedere assistenza, scrivere una mail a info@led-e.it oppure chiamare o mandare un fax al numero +39 049 2612752.



Dati tecnici

Istruzioni per il montaggio

Caratteristiche generali PLAFONIERA

Alimentazione
220 - 240 V AC

Temperatura ambiente
-20/+40° C

Temperatura ottimale esercizio
25° C

Durata
50.000 h

Materiale corpo
Alluminio

Diffusore ottico
Plexiglas

Grado di protezione
IP65

Accessori inclusi
Alimentatore con PFC

Accessori opzionali
Luce di emergenza integrata
Dimmerazione DMX - DALI - PWM
Diffusore in vetro
Kit fissaggio a plafone
Versione doppia spina
Fascio convergente
Fascio monolobo
Fascio Bilobo

Contenuto della scatola

-N°1 Plafoniera a plafone
-N°1 Guida utente
-N°1 Spina

Montaggio

Per eseguire il montaggio vanno osservate le norme antinfortunistiche e d'installazione vigenti a livello nazionale. Nel praticare eventuali fori sul soffitto fare attenzione a non danneggiare gli impianti esistenti di gas, acqua e corrente elettrica. L'apparecchio non è adatto al montaggio in ambienti esterni (montaggio in sottotetti o portici) o in ambienti umidi, salvo dove sia indicato il grado di protezione \geq IP64.

Scelta del luogo di montaggio

Gli apparecchi con i moduli LED devono essere posizionati in modo tale che quando sono in funzione non siano sottoposti alle radiazioni dirette del sole o ad altre sorgenti di calore. Temperature ambientali elevate riducono la durata utile e l'efficienza della componentistica e del modulo LED.

Dettagli per soffitto/parete

Apparecchio non adatto ad essere rivestito con materiale termoisolante. Se necessario, la superficie di ancoraggio deve essere rinforzata nei punti di appoggio degli elementi di fissaggio.

Distanza di sicurezza

Mantenere una ragionevole distanza di sicurezza tra l'apparecchio e l'oggetto direttamente illuminato nella direzione di irradiazione della lampada. Il mancato rispetto della distanza di sicurezza può causare danni all'oggetto illuminato o causare un incendio.

Installazione elettrica

I cavi non devono toccare il corpo dell'apparecchio. Per evitare di danneggiare gli alimentatori elettronici, nel caso di un sistema trifase non deve essere mai interrotto il cavo neutro degli alimentatori elettronici.

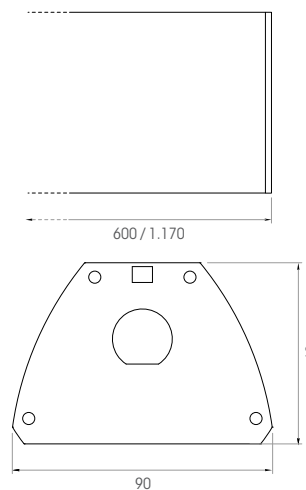
Negli apparecchi per LED

Non staccare o effettuare il collegamento elettrico tra l'apparecchio e la componentistica in presenza della tensione di rete! Operare sui cavi in presenza di tensione elettrica può causare danni all'apparecchio e/o alla componentistica. Nel ripristino del cablaggio fare attenzione alla polarità: rosso (o marrone) per «+» e nero (o blu) per «-»! I collegamenti con polarità sbagliata danneggiano l'apparecchio.

L'apparecchio va azionato solamente con la componentistica adeguata. Non ci si assume alcuna responsabilità nel caso vengano usati prodotti di altre marche. Se l'apparecchio e la componentistica non sono adatti l'u-

no all'altra si possono danneggiare a vicenda o pregiudicare il rispettivo funzionamento.

Prima della messa in funzione, assicurarsi che tutte le lampade a LED siano state installate in modo regolare. Verificare la stabilità del posizionamento dei cavi. Verificare eventuali danni alle guarnizioni. Controllare la coppia di serraggio.

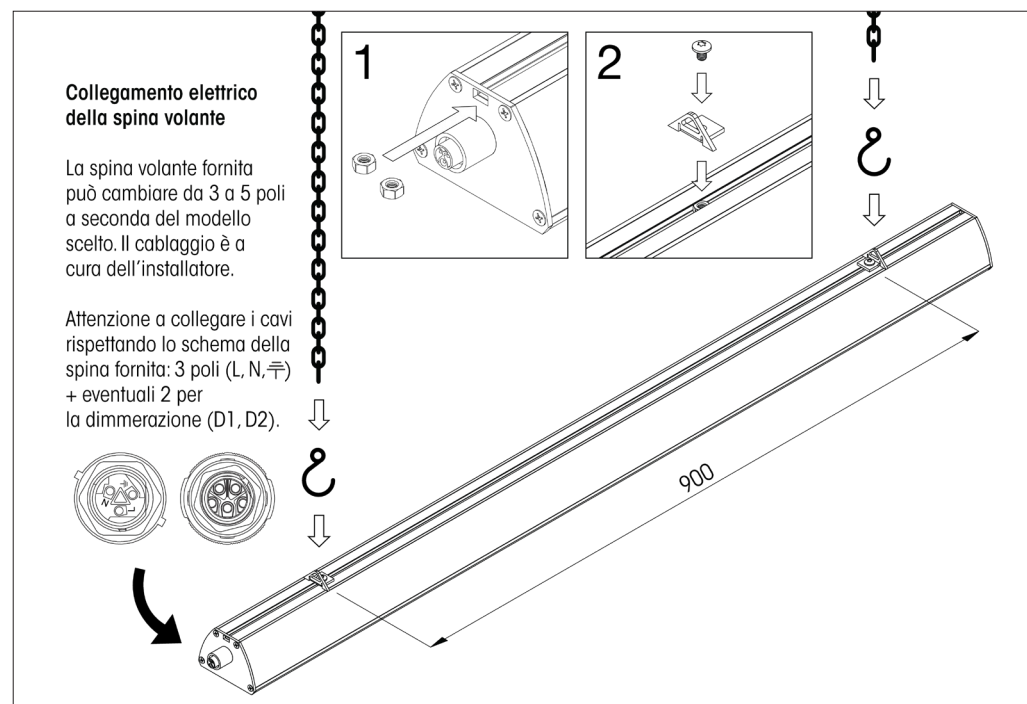
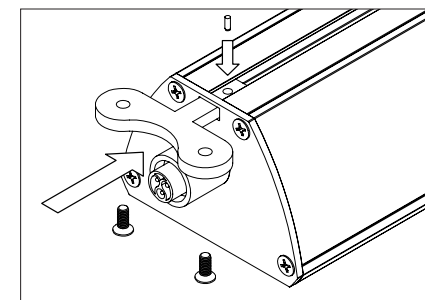
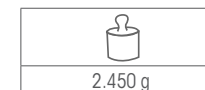


Dimensione	Colore	Gradi Kelvin	Watt	Lumen
600 mm	Bianco Caldo	3.000 K	12 W	1.820 lm
600 mm	Bianco Naturale	4.000 K	12 W	1.820 lm
600 mm	Bianco Caldo	3.000 K	20 W	3.340 lm
600 mm	Bianco Naturale	4.000 K	20 W	3.340 lm
1200 mm	Bianco Caldo	3.000 K	12 W	2.010 lm
1200 mm	Bianco Naturale	4.000 K	12 W	2.010 lm
1200 mm	Bianco Caldo	3.000 K	24 W	3.840 lm
1200 mm	Bianco Naturale	4.000 K	24 W	3.840 lm
1200 mm	Bianco Caldo	3.000 K	40 W	6.680 lm
1200 mm	Bianco Naturale	4.000 K	40 W	6.680 lm

Istruzioni di

fissaggio a plafone

Infilare la clip di fissaggio nella fessura e fissare con il grano M4 di sicurezza. Fissare dunque al soffitto con due viti M5.



Collegamento elettrico della spina volante

La spina volante fornita può cambiare da 3 a 5 poli a seconda del modello scelto. Il cablaggio è a cura dell'installatore.

Attenzione a collegare i cavi rispettando lo schema della spina fornita: 3 poli (L, N, $\overline{\text{N}}$) + eventuali 2 per la dimmerazione (D1, D2).

LEDè by i-made s.r.l.
Via Polonia, 17
35127 Z. I. Padova
Italia

info@led-e.it
www.led-e.it