

Pflege- und Bedienungsanleitung zum Verbleib beim Endkunden



Onderhouds- en gebruikshandleiding / te behouden door de eindklant

Instructions de service et d'entretien / à rester chez le particulier

Instructions for care and use / to remain with the end customer

Instrucciones de uso y cuidado / para entregar al cliente final

Istruzioni per l'uso e la manutenzione / per rimanenza dal cliente finale

Instrukcja obsługi i pielęgnacji / pozostaje u klienta detalicznego

Sehr geehrte Kundin, sehr geehrter Kunde,

Sie haben viel Zeit und Überlegung in die Konzeption und Auswahl Ihrer Küche investiert. Wir freuen uns, dass Ihre Wahl auf eine unserer Küchen gefallen ist.

Ihre Entscheidung zeigt, dass Sie Qualität, ästhetische Optik und Funktionstüchtigkeit ebenso wertschätzen wie wir. Daher ist es sinnvoll, sich auch mit der Pflege und Bedienung Ihrer hochwertigen Küche vertraut zu machen. Das Lesen dieser Broschüre benötigt vergleichsweise wenig Zeit und macht sich auf viele Jahre bezahlt.

Bei den eingesetzten Materialien handelt es sich zumeist um Holzwerkstoffe, die mit Kunststoffen, Folien, Lack oder auch Furnier beschichtet sind.

Alle eingesetzten Materialien sind für den Einsatzbereich Wohn-/Küchenmöbel vorgesehen und geeignet. Der vom Bundesamt zugelassene Grenzwert der Emissionsklasse E1 für geschlossene Aufenthalts- und Wohnräume wird unterschritten! Die Werkstoffe unterliegen einer permanenten Überwachung. Sie enthalten weder Pestizide noch Insektizide. Auch andere gesundheitsschädliche Emissionen sind uns nicht bekannt. Die Fertigung der Möbel erfolgt nach industriellen Methoden und Standards.

Geachte klant,

U heeft veel tijd en ideeën geïnvesteerd in het ontwerp en de keuze van uw keuken. Wij zijn blij dat u voor een van onze keukens heeft gekozen.

Uw keuze is een bewijs dat u net zoveel waarde aan kwaliteit, een esthetisch uiterlijk en goede functies hecht als wij. Het is daarom zinvol dat u zich ook vertrouwd maakt met de verzorging en bediening van uw hoogwaardige keuken. Voor het doorlezen van deze handleiding heeft u in verhouding weinig tijd nodig, tijd die u in de loop der jaren duidelijk terug zult verdienen.

Bij de gebruikte materialen gaat het meestal om houten materialen, die met kunststof, folie, lak of finer bekleed zijn.

Alle gebruikte materialen zijn bedoeld voor toepassing als woon-/keukenmeubelen en zijn daarvoor ook geschikt. Er wordt verondersteld dat de overheid vastgelegde grenswaarde van emissieklasse E1 voor gesloten verblijfs- en woonruimtes gebreken! De materialen worden permanent gecontroleerd. Ze bevatten geen pesticiden of insecticiden. Ook andere emissies, die gevaarlijk voor de gezondheid zouden kunnen zijn, zijn ons niet bekend. De meubelproductie vindt volgens industriële methodes en normen plaats.



Chers clients,



Vous avez longtemps réfléchi à l'arrangement et au choix de votre cuisine. Nous nous réjouissons de votre décision qui montre que vous appréciez autant que nous les produits de qualité, d'aspect esthétique et d'une fonctionnalité durable. Il est donc raisonnable de s'informer également du mode d'entretien et de service de cette cuisine de qualité. La lecture de cette brochure ne demande pas beaucoup de temps mais paye des années durant.

Les matériaux utilisés sont pour la plupart des dérivés du bois plaqués ou revêtus de matières synthétiques, de feuille ou de laque.

Tous les matériaux sont appropriés et conçus pour être utilisés dans le domaine des meubles de séjour et de cuisine. La valeur d'émissions est nettement inférieure à la limite autorisée par les autorités allemandes pour la classe des émissions E1 pour pièces de séjour et d'habitation fermées. Les matériaux sont soumis à des contrôles permanents. Ils ne contiennent ni pesticides ni insecticides. Nulles autres émissions nocives ne nous sont connues. Les meubles sont fabriqués industriellement et selon les standards valables.

Dear Customer,

You have invested a lot of time and thoughts in the design and selection of your kitchen. We are delighted that the kitchen you have chosen is one of ours.

Your decision shows that you value quality, attractive appearance and reliability just as much as we do. So it's a good idea to familiarise yourself with the care and use of your high-quality kitchen. Reading through this booklet takes a comparatively short time and will pay off in terms of the many years of pleasure you will get from your kitchen.

The materials used are mainly timber-derived materials with a synthetic, foil, lacquer or veneer finish.

All the materials used are suitable for living-room/kitchen furniture and are designed for this application. Our products are actually below the permitted Government limits according to emission class E1 for closed living areas. The materials undergo continuous monitoring. They are free from pesticides and insecticides. Nor are we aware of any other emissions harmful to health. Our furniture is manufactured according to industrial methods and standards.

Estimado/a cliente:

Ha invertido una buena dosis de tiempo y reflexión en diseñar y elegir su cocina. Nos complace comprobar que su elección ha recaído en uno de nuestros productos.

Su decisión muestra que valora la calidad, la estética y la funcionalidad en la misma medida que nosotros. Por ello es conveniente familiarizarse con el tipo de cuidados y uso que merece una cocina de calidad como la suya. Leer este folleto no le ocupará mucho tiempo en comparación con los beneficios que le reportará durante muchos años al haberlo hecho.

La mayoría de los elementos usados en su cocina son maderas revestidas de materiales plásticos, folios, lacados o incluso tableros chapados.

Todos los materiales utilizados están pensados y son idóneos para su empleo en la construcción de mobiliario doméstico en general y de cocinas en particular. Los valores de emisión de formaldehído se hallan por debajo del máximo permitido por las autoridades alemanas para espacios cerrados (clase E1). Los materiales son sometidos a controles constantes. No contienen pesticidas ni insecticidas, ni existe conocimiento de que sean fuente de otras emisiones perjudiciales para la salud. La fabricación del mobiliario se lleva a cabo conforme a métodos y normas industriales.

Gent. ma cliente, egr. cliente,

Lei sicuramente ha investito molto tempo e riflessioni nella configurazione e nella scelta della Sua cucina. Siamo molto lieti che tale scelta sia caduta su una delle nostre cucine.

La Sua decisione dimostra che Lei, quanto noi, dà altrettanto rilievo alla qualità, all'aspetto esteriore ed alla funzionalità. Importanti al riguardo sono le informazioni che Le mettiamo a disposizione per mantenere ed utilizzare al meglio la Sua pregiata cucina. La lettura di questo opuscolo necessita di poco tempo, se tiene conto del fatto che ne potrà trarre giovamento per molti anni.

Per quanto riguarda i materiali impiegati, si tratta per la maggior parte di prodotti a base di legno rivestito di materiali sintetici, laminati o vernici oppure anche di legno impiallacciato.

Tutti i materiali utilizzati sono previsti ed idonei per la realizzazione di mobili da soggiorno e di mobili da cucina. I loro valori di emissione rimangono al di sotto del valore limite della classe di emissione E1 ammesso dall'ufficio federale tedesco competente per ambienti in cui si soggiorna e si abita! Tali materiali vengono sottoposti ad un permanente controllo e non contengono né pesticidi né insetticidi. Anche altre emissioni nocive per la salute non sono a noi note. La produzione dei mobili avviene in conformità ai metodi ed agli standard industriali.

Szanowna Klientko, Szanowny Kliencie,

Dużo czasu i rozważań poświęciliście Państwo do stworzenia koncepcji i do ostatecznego wyboru kuchni. Cieszymy się, że zdecydowali się Państwo na meble kuchenne z naszej oferty.

Wybór ten świadczy o tym, jak ważna jest dla Państwa – tak jak i dla nas – wysoka jakość, estetyczny wygląd i niezawodność. Dlatego bardzo ważne jest zapoznanie się ze wskazówkami pielęgnacji i użytkowania tej wysokowartościowej kuchni. Przeczytanie tej broszury nie zabierze Państwu dużo czasu, a będzie owocowało przez wiele następnych lat.

Wśród używanych materiałów najczęściej stosowane są materiały drewniane, pokrywane tworzywami sztucznymi, lakierami bądź forniarami.

Wszystkie użyte materiały są przeznaczone i przystosowane do pomieszczeń mieszkalnych. Nasze produkty leżą poniżej dopuszczalnej wartości emisyjnej E1 dla pomieszczeń zamkniętych! Stosowane materiały poddawane są stałej kontroli. Nie zawierają one pestycydów ani środków owadobójczych. Również inne szkodliwe dla zdrowia emisje nie zostały wykryte. Produkcja mebli odbywa się według przemysłowych metod i standardów.



Pflege-/Benutzungshinweise

Reinigung der Schränke

Im Haushalt gibt es viele Substanzen, die sich nach gewisser Einwirkungsdauer bei bestimmten Oberflächen nicht mehr rückstandslos entfernen lassen. Fettspritzer und Flecken sollten immer umgehend entfernt werden. Für die Reinigung von Schränken, Böden, Schubkästen und Auszügen benötigen Sie nichts weiter als ein leicht feuchtes Tuch, auf das Sie etwas flüssigen Haushalts- oder Glasreiniger geben. Wichtig ist das anschließende trocken wischen mit einem weichen Tuch. Ein zu nasser Lappen kann zu Restfeuchtigkeit in den Fugen und Ritzen führen. Das Aufquellen der Möbel wäre die unerwünschte Folge.

Auch für die Innenflächen Ihrer Küchenmöbel gilt: **Verzichten Sie auf jegliche Scheuermittel, Möbelpolitur, Bohnerwachs, Nitro- und Kunstharzverdünnungen, Aceton oder ähnliche Reinigungsmittel.** Benutzen Sie weder Stahlwolle noch Scheuerschwämme. Grundsätzlich sind die Hinweise des jeweiligen Reinigungsmittelherstellers zu beachten. In der Regel finden Sie diese auf dem rückseitigen Etikett des Reinigungsmittels. Reinigungsmittel die z.B. Alkohol oder Spiritus enthalten, können den Möbelflächen schaden.

Schutzfolien sind nach bzw. bei der Montage sofort zu entfernen.

Onderhouds-/gebruiksaanwijzingen

Schoonmaken van de kasten

Er zijn in het huishouden veel substanties, die na een zekere inwerkingsduur bij bepaalde oppervlakken niet meer volledig verwijderd kunnen worden. Vetspatten en vlekken moeten altijd onmiddellijk worden verwijderd. U heeft voor het schoonmaken van kasten, legplanken, laden en uittrekelementen niets meer nodig dan een licht vochtige doek met een beetje vloeibaar schoonmaakmiddel of glasreiniger. Het is belangrijk dat de oppervlakken vervolgens drooggemaakt worden met een zachte doek. Een te natte doek kan tot gevolg hebben dat er een beetje vocht in de voegen komt, waardoor de meubelen ongewenst zouden kunnen uitzetten.

Ook voor de binnenkanten van uw keukenmeubelen geldt: **Gebruik geen schuurmiddelen, meubelpolish, boenwas, schoonmaakmiddelen op basis van nitro- of kunstharzverdunding, aceton of soortgelijke schoonmaakmiddelen.** Gebruik geen staalwol en ook geen schuursponsjes. In principe moet de informatie van de reinigingsmiddelfabrikant in acht worden genomen. Doorgaans bevindt zich deze op het etiket aan de achterkant van het reinigingsmiddel. Reinigingsmiddelen die b.v. alcohol of spiritus bevatten, kunnen de meubeloppervlaktes beschadigen. Beschermfolies moeten na c.q. tijdens de montage direct verwijderd worden.

Indications d'entretien et de service

Nettoyage des meubles

Un ménage présente beaucoup de substances qui après un certain temps d'action ne peuvent plus être éliminées sans résidus de différentes surfaces. Il est recommandé de nettoyer immédiatement les éclaboussures et taches de graisse. Pour nettoyer les meubles, les étagères, les tiroirs et les coulissants, un chiffon légèrement humide avec un peu de détergent liquide ou de nettoyant ménager pour vitres suffit. Il est important de sécher ensuite les surfaces avec un chiffon doux. Si un chiffon trop humide est utilisé, des restes d'eau pourraient rester dans les joints et les fentes et entraîner un gonflement des meubles.

Egalement pour les surfaces intérieures de vos meubles de cuisine, respectez les indications suivantes : **N'utilisez jamais de produit à récurer, de produit de polissage, de cire, de diluant pour laque cellulosique ou résine synthétique, d'acétone ou de produits de nettoyage similaires.** La paille de fer et les éponges à récurer ne sont pas non plus appropriées. Il faut principalement toujours respecter les consignes des fabricants de produits ménagers. En règle générale, vous les trouvez sur l'étiquette au dos du produit ménager. Les produits ménagers, qui contiennent de l'alcool ou de l'alcool à brûler, peuvent endommager la surface des meubles. Les films de protection sont à retirer lors du montage ou juste après.

Instructions for care and use

Cleaning your units

There are many substances in the home which are difficult to remove completely from certain surfaces after some time. Grease splashes and marks should always be wiped off immediately. All you need to clean your units, shelves, drawers and pull-outs is a slightly damp cloth with some liquid household cleaner or glass cleaner on it. It's important to dry them off with a soft cloth afterwards. If the cloth is too wet, residual moisture can enter the joints and cracks, causing your furniture to swell up and spoiling its appearance and function.

When cleaning the interior surfaces of your kitchen furniture, remember: **Never use scouring agents, furniture polish, floor polish, cellulose lacquer or artificial resin thinners, acetone or similar cleaners. Do not use steel wool or sponge scourers.** In general the instructions of the particular cleansing agent manufacturer have to be followed. Usually they are found on the rear label of the cleansing agent. Cleansing agents which contain e.g. alcohol or spirit can damage the furniture surface.

Protective foils have to be removed immediately after or while fitting.

Consejos de cuidado y utilización

Limpieza de armarios

En el hogar abundan las sustancias que, a partir de un determinado intervalo de tiempo, resultan imposibles de eliminar por completo de determinadas superficies. Las manchas y salpicaduras de grasa deben limpiarse siempre de inmediato. Para limpiar armarios, fondos, cajones y módulos extraíbles lo único que necesita es un paño húmedo con un poco de limpiacristales o limpiador doméstico líquido. Lo importante es secar la superficie con un paño suave inmediatamente después de limpiarla. Utilizar una bayeta empapada en agua puede provocar que se acumule humedad en las ranuras y juntas de los muebles, lo que podría causar que se dilaten.

Observe lo siguiente a la hora de limpiar las superficies interiores de los muebles de cocina: **No utilice productos de limpieza abrasivos, lustramuebles, ceras para suelos, diluyentes de resinas sintéticas o barnices nitrocelulósicos, acetonas o similares. No utilice lanas de acero ni estropajos. Por favor tengan en cuenta las instrucciones de limpieza de los fabricantes de productos de limpieza, son de uso fundamental. Generalmente las instrucciones del uso están descritos al revés del material de limpieza. Productos de limpieza que contienen por ejemplo alcohol, pueden causar daños en la superficie. Hay que quitar el folio de protección después o durante el montaje.**

Istruzioni per l'uso e la manutenzione

Pulizia degli armadi

In una casa sono presenti molte sostanze che dopo avere intaccato determinate superfici per un certo tempo non è più possibile eliminare senza che ne rimanga traccia. Si consiglia quindi di rimuovere sempre macchie e spruzzi di grasso immediatamente. Per la pulizia di armadi, ripiani, cassetti ed estraibili è necessario semplicemente un panno umido sul quale farete cadere qualche goccia di detergente fluido per mobili o per vetro. Importante è che dopo la pulizia asciugiate le superfici con un panno morbido. Un straccio troppo bagnato potrebbe provocare umidità residua nei giunti e negli intagli, il che avrebbe come sgradevole conseguenza un rigonfiamento dei mobili.

Anche per le superfici interne dei mobili da cucina valgono le seguenti regole: **rinunciate a qualsiasi detersivo abrasivo, lucido per mobili, cera per pavimenti, diluenti alla nitro o alla resina sintetica, acetone o detergenti analoghi. Non utilizzate né lana di acciaio né spugne ruvide. Bisogna sempre rispettare le indicazioni del produttore dei prodotti per la pulizia. Generalmente queste indicazioni si trovano sull'etichetta del prodotto per la pulizia. Prodotti che contengono alcool oppure spirito possono danneggiare la superficie delle ante.**

Pellicole di protezione sono subito da rimuovere.

Wskazówki pielęgnacji i użytkowania

Czyszczenie szafek

W gospodarstwie domowym znajduje się wiele substancji, które po pewnym czasie działania na niektóre powierzchnie nie dadzą się całkowicie usunąć. Plamy tłuszczu i inne plamy powinny być bezzwłocznie usuwane. Do czyszczenia szafek, półek i szuflad potrzebujecie Państwo lekko zwilżonej ściereczki ewentualnie nasączonej odrobiną płynu do mycia naczyń lub szkła. Ważne jest, by powierzchnię po zakończeniu mycia wytrzeć suchą miękką szmatką. Za mokra ściereczka może pozostawiać w szczelinach i fugach wilgoć, która może spowodować pęcznienie mebli.

Dla wszystkich powierzchni wewnętrznych obowiązuje zasada: **nie korzystaj ze środków szorujących, politur do mebli, past woskowych, acetonu, rozpuszczalników nitro i żywicznych. Nie korzystaj również ze zmywaków z chropowatą czy metalową powierzchnią. Stanowczo prosimy o przestrzeganie wskazówek producenta środków czystości. Regularnie znajdują się one na dwrotnej stronie etykiety środków czystości. Środki zawierające np.: alkohol, lub spirytus mogą uszkodzić powierzchnię mebli. Folie ochronne są do usunięcia podczas, lub zaraz po montażu kuchni.**



Holz-Fronten / Steinfurnier

Holz ist ein natürlicher Werkstoff. Maserung und Farbton machen aus jeder Küche ein Unikat. Abweichungen in der Struktur oder der Farbe – zum Beispiel durch unterschiedliche Licht- und Sonneneinstrahlung – sind charakteristisch für ein Naturprodukt und völlig normal. Sie sind daher kein Reklamationsgrund.

Die Oberflächen von Echtholz-Fronten sind mehrfach mit einem hochwertigen Lack versiegelt. Zur Reinigung genügt es daher, sie mit einem leicht feuchten Tuch in Richtung der Holzstruktur abzuwischen. So werden Schmutzpartikel aus den Poren herausgewischt.

Fettspritzer oder andere Verunreinigungen dürfen nicht eintrocknen und sollten sofort entfernt werden. Damit auch in den Ecken, Profilen und an den Rändern der Fronten keine Feuchtigkeit zurückbleibt, reiben Sie diese Bereiche sorgfältig trocken.

Grundsätzlich sind die Hinweise des jeweiligen Reinigungsmittelherstellers zu beachten. In der Regel finden Sie diese auf dem rückseitigen Etikett des Reinigungsmittels. Reinigungsmittel die z.B. Alkohol oder Spiritus enthalten, können den Möbelflächen schaden.

Als lebendiger Werkstoff kommt Holz in Bewegung, wenn es immer wieder extrem feuchter oder trockener Luft ausgesetzt wird. Trotz sorgfältiger Lackbeschichtung quillt oder schwindet es. Schalten Sie beim Kochen daher unbedingt das Dunstabzugsgerät ein oder sorgen Sie für ausreichend frische Luft.



Onderhouds-/gebruiksaanwijzingen

Houten fronten / Steen gefineerd

Hout is een natuurlijk materiaal. De houtneef en -tint maken iedere keuken uniek. Afwijkingen in structuur of kleur – bijvoorbeeld door verschillend licht- en zonlichtinval – zijn typisch voor een natuurproduct en geheel normaal. Zij zijn daarom geen reden voor reclamaties. De oppervlakken van echt houten fronten zijn meervoudig verzegeld met een hoogwaardige lak. Het is daarom voldoende voor de reiniging om ze met een licht vochtige doek in de richting van de houtstructuur schoon te vegen. Hierdoor wordt vuil uit de poriën geveegd.

Vetspatten of andere vlekken mogen niet opdrogen en moeten onmiddellijk worden verwijderd. Wrijf deze oppervlakken zorgvuldig droog, zodat er ook in de hoeken, profielen en op de randen van de fronten geen vocht achterblijft.

In principe moet de informatie van de reinigingsmiddelfabrikant in acht worden genomen. Doorgaans bevindt zich deze op het etiket aan de achterkant van het reinigingsmiddel. Reinigingsmiddelen die b.v. alcohol of spiritus bevatten, kunnen de meubelopervlaktes beschadigen. Als levend materiaal komt hout in beweging als het steeds weer wordt blootgesteld aan extreem vochtige of droge lucht. Ondanks de zorgvuldig aangebrachte laklaag zet het dan op of krimpt het. Zet daarom tijdens het koken altijd de afzuigkap aan of zorg voor voldoende frisse lucht.

Indications d'entretien et de service

Façades de bois / Pierre plaquée

Le bois est un matériau naturel. Par sa madure et son coloris, chaque cuisine est unique. Des différences de structure ou de couleur qui apparaissent par exemple à la lumière du soleil ou de l'éclairage sont caractéristiques pour un produit naturel et tout à fait normales. Elles ne peuvent pas faire l'objet de réclamations.

Les surfaces des façades en bois véritable sont revêtues de plusieurs couches de vernis de haute qualité. Il est donc suffisant de les essuyer avec un chiffon quelque peu humide dans la direction de la structure du bois afin de les nettoyer. Ceci permet d'éliminer les particules de saleté des pores du bois. Ne pas laisser sécher les éclaboussures de graisse et autres taches mais les essuyer immédiatement. Afin qu'il ne reste pas d'humidité dans les coins, les profils et les chants des façades, séchez soigneusement ces parties.

Il faut principalement toujours respecter les onsignes des fabricants de produits ménagers. En règle générale, vous les trouvez sur l'étiquette au dos du produit ménager. Les produits ménagers, qui contiennent de l'alcool ou de l'alcool à brûler, peuvent endommager la surface des meubles. Matériau naturel, le bois travaille s'il est souvent soumis à l'effet de l'air extrêmement humide ou sec. Malgré le revêtement de laque de qualité, il gonflera ou se contractera. Il est donc vivement recommandé d'utiliser une hotte aspirante ou de bien aérer la pièce.

Instructions for care and use

Wooden fronts / Stone veneered

Wood is a natural material. Its grain and colour make every kitchen unique. Variations in texture or colour, due for instance to the effects of exposure to light and sunshine, are characteristic of a natural product and are completely normal. No complaints will be considered on this basis.

The surfaces of real wood fronts are sealed with several coats of high-grade varnish. To clean them, simply wipe them in the direction of the wood grain, using a slightly damp cloth, to remove dirt particles from the pores. Splashes of fat or other stains should be removed immediately and must not be allowed to dry.

Dry the corners, profiles and edges of the fronts thoroughly to ensure no moisture remains.

In general the instructions of the particular cleansing agent manufacturer have to be followed. Usually they are found on the rear label of the cleansing agent. Cleansing agents which contain e.g. alcohol or spirit can damage the furniture surface.

Wood is a living material which reacts to constant exposure to very damp or very dry air. Despite careful varnishing, it will expand or contract. That's why it is important always to switch on the extractor when cooking or to ensure there is an adequate supply of fresh air.

Consejos de cuidado y utilización

Frontes de madera natural / Piedra chapado

La madera es un material de origen natural. Las vetas y los matices de las piezas empleadas convierten a cada cocina en un ejemplar único. Que la madera presente irregularidades en la textura o el color (causadas, por ejemplo, por la exposición solar y luz artificial a la que haya estado sometida) es algo característico de un producto natural y completamente normal, y no constituye en ningún caso objeto de reclamaciones.

Las superficies de los frentes fabricados en madera natural han sido tratadas con varias capas de lacas, pinturas o barnices de alta calidad. Para limpiarlos es suficiente con pasarles un paño húmedo en la dirección de las vetas de la madera. Con este proceso se arrastran las partículas de suciedad que se hayan podido quedar en los poros. Limpie inmediatamente las salpicaduras de grasa u otras manchas para evitar que se sequen. Para que en los rincones, relieves y bordes de los frentes no se acumule la humedad, ponga especial esmero en el secado de estas zonas.

Por favor tengan en cuenta las instrucciones de limpieza de los fabricantes de productos de limpieza, son de uso fundamental. Generalmente las instrucciones del uso están descritos al revés del material de Consejos de cuidado y utilización limpieza. Productos de limpieza que contienen por ejemplo alcohol, pueden causar daños en la superficie.

La madera es un material vivo y, como tal, reacciona dilatándose o contrayéndose cuando se le expone continuamente a aire muy húmedo o muy seco a pesar de lo esmerado del revestimiento que se le haya aplicado. Por ello es imprescindible tener encendido el extractor mientras está cocinando o procurar que entre suficiente aire fresco.

Istruzioni per l'uso e la manutenzione

Frontali in legno / Struttura pietra

Il legno è un materiale naturale. La caratteristica mazzatura e la peculiare tonalità di colore fanno di ogni cucina un esemplare unico. Le differenze strutturali o cromatiche, per esempio dovute ad una diversa irradiazione di luce e irradiazione solare, sono tipiche dei prodotti naturali ed assolutamente normali. Esse non vengono pertanto riconosciute come motivo di reclamo.

Le superfici dei frontali in legno massiccio sono rivestite con diversi strati di una lacca molto pregiata. Per la loro pulizia è quindi sufficiente passare sopra di esse un panno umido nella direzione della struttura del legno. In tal modo le particelle di sporco vengono asportate dai pori del legno. Non lasciate che spruzzi di grasso od altre impurità si asciughino, bensì eliminateli immediatamente. Affinché anche negli angoli, sui profili e sui bordi dei frontali non rimanga umidità residua, passate accuratamente queste zone con un panno finché non sono completamente asciutte.

Bisogna sempre rispettare le indicazioni del produttore dei prodotti per la pulizia. Generalmente queste indicazioni si trovano sull'etichetta del prodotto per la pulizia. Prodotti che contengono alcool oppure spirito possono danneggiare la superficie delle ante.

Quale materiale vivo, il legno si muove se viene esposto sempre di nuovo ad aria estremamente umida o estremamente secca. Nonostante l'accurato rivestimento con la lacca esso si espande o si restringe. Quindi quando cucinate accendete assolutamente la cappa di aspirazione o provvedete ad un sufficiente ricambio d'aria.

Fronty drewniane / Fornir kamienny



Drewno jest materiałem naturalnym. Jego usłojenie i barwa tworzą każdą kuchnię unikatem. Różnice w strukturze i barwie – np. wynikiem na skutek działania oświetlenia słonecznego czy też sztucznego – są charakterystyczne i normalne dla produktu naturalnego.

Nie są one dlatego też podstawą do reklamacji.

Powierzchnie frontów drewnianych są zabezpieczone wysokojakościowymi lakierami. Lakier te nakładane są wielokrotnie. Do czyszczenia wystarczy zatem lekko wilgotna, miękka szmatka prowadzona z kierunkiem usłojenia. W ten sposób efektywnie usuwane będą cząsteczki brudu z powierzchni frontów. Pryśnięcia tłuszczu lub inne zanieczyszczenia nie mogą zaschnąć; powinny być od razu usuwane. Aby w rogach i na krawędziach frontów nie zbierała się wilgoć, należy do sucha wytrzeć fronty miękką szmatką.

Stanowczo prosimy o przestrzeganie w skazówce producenta środków czystości. Regularnie znajdują się one na odwrotnej stronie etykiety środków czystości. Środki zawierające np.: alkohol, lub spirytus mogą uszkodzić powierzchnię mebli.

Drewno to żywy materiał i jako taki znajduje się w stałym ruchu, gdy jest poddane wpływowi suchego czy też wilgotnego powietrza.

Mimo starannego zabezpieczenia frontów powłoką lakierową, fronty mogą zwiększyć lub zmniejszyć swoją objętość. Dlatego należy podczas gotowania włączyć pochłaniacz lub okap kuchenny i jednocześnie zadbać o wystarczający dopływ świeżego powietrza.

Kunststoff- und Lackfronten

Zur Reinigung der verschiedenen Frontoberflächen eignen sich im Normalfall ein weiches Tuch und warmes Wasser mit etwas Spülmittel. Zur Vermeidung von Schäden dürfen lösungsmittelhaltige Reiniger, scheuernde Reinigungsmittel, Mikrofasertücher und Dampfreinigungsgeräte nicht verwendet werden.

Bei **kunststoffbeschichteten Fronten** können besonders hartnäckige Flecken wie Lack- oder Klebstoffreste mit handelsüblichem Kunststoffreiniger entfernt werden. Dabei ist es sinnvoll, das Reinigungsmittel zuvor an einer nicht sichtbaren Stelle auszuprobieren.

Fronten mit „**matten**“ bzw. „**Samtoberflächen**“ benötigen zur Pflege und Auffrischung ein Reinigungs- und ein Pflegemittel, welche über Ihren Küchenfachhändler bezogen werden können. Ansonsten gelten die gleichen Hinweise wie bei Kunststoff-Fronten

Fronten mit **Lackoberflächen** bzw. **hochglänzenden Lackfronten** benötigen zur schonenden, parentiefen Pflege und Auffrischung ein Pflegemittel, welches über Ihren Küchenfachhändler bezogen werden kann. Ansonsten gelten die gleichen Hinweise wie bei Kunststoff-Fronten.

Bei **hochglänzenden Lackfronten** lassen sich herstellungsbedingt leichte Unruhe in der Oberfläche und kleinste Pickel und Einfallstellen nicht generell vermeiden. Diese Merkmale ent-

sprechen dem Lieferstandard und können als Reklamation nicht anerkannt werden.

Achtung:

Generell sollte bei der Reinigung dieser Fronten folgendes beachtet werden:

Flecken, vor allem von stark gefärbten Substanzen und Flüssigkeiten, aber auch Fettspritzer und dergleichen, müssen sofort mit viel Wasser, evtl. unter Zugabe von handelsüblichen, nicht scheuernden Haushaltsreinigern, abgewaschen werden. Die Flecken sollten nicht eintrocknen! Fleckenrückstände können mit einer heißen Schmierseifenlösung unter Zuhilfenahme einer Spül- oder Handwaschbürste entfernt werden. Anschließend die Seifenreste mit lauwarmem Wasser abwaschen und mit einem Fensterleder trockenreiben. Eingtrocknete oder über längere Zeit eingedrungene Substanzen sind unter Umständen nicht mehr vollständig zu entfernen!

Grundsätzlich sind die Hinweise des jeweiligen Reinigungsmittelherstellers zu beachten. In der Regel finden Sie diese auf dem rückseitigen Etikett des Reinigungsmittels. Reinigungsmittel die z.B. Alkohol oder Spiritus enthalten, können den Möbelflächen schaden.



Kunststof- en gelakte fronten

Voor het schoonmaken van de verschillende frontoppervlakken zijn normaal gesproken een zachte doek en warm water met een beetje afwasmiddel voldoende. Om beschadigingen te voorkomen, mogen er geen schoonmaakmiddelen met oplosmiddelen, schurende schoonmaakmiddelen, microvezeldoeken en stoomreinigers worden gebruikt.

Bij **fronten met kunststof coating** kunnen bijzonder hardnekkige vlekken, zoals lak- of lijmresten, met normaal in de handel verkrijgbare kunststofreinigers worden verwijderd. Wij adviseren hierbij om het product eerst op een niet zichtbare plaats uit te proberen.

Fronten met een „matte“ cq. „fluwelen oppervlak“ hebben voor het onderhoud en oprissing een reinigings- en een onderhoudsmiddel nodig. Deze kunt u via uw keukenhandelaar betrekken. Voor de rest gelden de zelfde opmerkingen als bij kunststof fronten.

Fronten met een **lakoppervlak** cq. **hoogglanzende lakfronten** hebben voor een zeer voorzichtig porierendiep onderhoud en oprissing een onderhoudsmiddel nodig, dat u via uw keukenhandelaar kan betrekken.

Bij **hoogglans lakfronten** kunnen productieaf-hankelijk lichte onrust in het oppervlak en kleinste pukeltjes en deukjes niet worden vermeden.

Deze kentekens voldoen aan de leverstandaard en kunnen als reclamatie niet geaccepteerd worden

Let op:

In het algemeen moet bij de reiniging van deze fronten op het volgende gelet worden:
Vlekken, met name van sterk geverfde substanties en vloeistoffen, maar ook vetspatten en dergelijke moeten onmiddellijk met veel water, evt. met een normaal, niet schurend schoonmaakmiddel worden afgewassen. Laat de vlekken niet indrogen! Resten van vlekken kunnen met een hete zeepoplossing van groene zeep en een afwas- of nagelborsteltje worden afgeborsteld. De zeepresten vervolgens met lauwwarm water afwassen en met een zeem droogwrijven. Opgedroogde of langere tijd ingewerkte vlekken kunnen eventueel niet meer helemaal worden verwijderd!

In principe moet de informatie van de reinigingsmiddelfabrikant in acht worden genomen. Doorgaans bevindt zich deze op het etiket aan de achterkant van het reinigingsmiddel. Reinigingsmiddelen die b.v. alcohol of spiritus bevatten, kunnen de meubeloppervlaktes beschadigen.

Façades synthétiques et laquées

Un chiffon doux et de l'eau chaude avec un peu de lave-vaisselle suffisent normalement pour nettoyer les différentes surfaces de façades. Les produits nettoyeurs contenant des solvants, les produits récurants, les chiffons microfibrés et les jets de vapeur sont déconseillés. Ils pourraient endommager les surfaces.

Pour les **façades en mélaminé**, les taches tenaces comme les restes de laque ou de colle pourront être éliminées avec un produit courant de nettoyage des matières synthétiques. Il est indiqué d'essayer avant le produit sur une partie invisible.

Les façades „**mates**“ ou à „**surface velours**“ sont nettoyées et entretenues avec un produit de nettoyage et d'entretien, que vous pouvez obtenir auprès de votre revendeur de cuisines. Sinon il faut suivre les mêmes conseils que pour les façades en mélaminé.

Les façades aux „**surfaces laquées**“ ou aux „**surfaces laquées lustrées**“ sont nettoyées et entretenues en douceur jusque dans les pores avec un produit d'entretien, que vous pouvez obtenir auprès de votre revendeur de cuisines. Sinon il faut suivre les mêmes conseils que pour les façades en mélaminé

Sur les façades à „**surface laquée lustrée**“, il est généralement impossible d'éviter, du point de vue de la production, de légères irrégularités sur la surface, de tout petits boutons et taches.

Ces particularités correspondent au standard de livraison et ne peuvent pas faire l'objet de réclamations.

Attention :

De manière générale, il faut suivre les conseils suivants concernant le nettoyage de ces façades :
Les taches de substances ou liquides extrêmement colorés mais aussi les éclaboussures de graisse ou de substances similaires doivent être essuyées immédiatement avec beaucoup d'eau en ajoutant éventuellement un détergent courant non récurant. Ne pas laisser sécher les taches ! Les résidus peuvent être éliminés avec une solution de savon noir en frottant à l'aide d'une brosse à vaisselle ou à main. Essayez ensuite les restes de savon avec de l'eau tiède et séchez la surface avec une peau de chamois. Les substances qui ont séché sur la surface ou ont agi longtemps ne peuvent éventuellement plus être éliminées !

Il faut principalement toujours respecter les consignes des fabricants de produits ménagers. En règle générale, vous les trouvez sur l'étiquette au dos du produit ménager. Les produits ménagers, qui contiennent de l'alcool ou de l'alcool à brûler, peuvent endommager la surface des meubles.

Instructions for care and use

Synthetic and lacquered fronts

A soft cloth and warm water containing a little washing-up liquid will normally suffice to clean the various fronts. Solvent-based cleaners, abrasive cleaning agents, micro-fibre cloths and steam cleaners must not be used in order to prevent damage.

Particularly stubborn stains on **synthetic fronts**, such as paint or adhesive residues, can be removed with a standard commercially available cleaner for plastics. It is advisable to test the cleaner in a hidden corner first.

Fronts with **"matt" resp. "satin surfaces"** require a cleaning agent and care product which can be purchased via your kitchen dealer. Apart from that the same details apply as for laminate fronts.

Fronts with **lacquered resp. high gloss lacquered** surfaces require a care product for the gentle, deep-cleansing care and refreshment which can be purchased via your kitchen dealer. Apart from that the same details apply as for laminate fronts.

It is not always possible to avoid minimum spots and pock marks and slight trepidation of the surface conditional of manufacturing on **high gloss lacquered fronts**. These characteristics comply with the delivery standard and cannot be accepted as reason for rejection.

Attention:

Following points should be considered for the cleaning of these fronts: stains and splashes of grease, etc. must be removed immediately with plenty of water, possibly using a standard commercially available, non-abrasive household detergent, particularly if the stains have been caused by strongly coloured substances or liquids. The stains must not be allowed to dry! Residues can be brushed off with a hot solution of soft soap and a washing-up brush or nailbrush. Soapy residues must then be wiped off with lukewarm water and dried with a chamois. It may be impossible to completely remove stains due to substances which have dried up or which have remained on the surface for any length of time.

In general the instructions of the particular cleansing agent manufacturer have to be followed. Usually they are found on the rear label of the cleansing agent. Cleansing agents which contain e.g. alcohol or spirit can damage the furniture surface.

Consejos de cuidado y utilización

Frentes sintéticos y lacados

Para la limpieza de las diferentes superficies de frentes bastan por regla general un paño suave, agua templada y una pequeña cantidad de detergente. Para evitar daños no deben utilizar limpiadores que contengan disolventes, productos de limpieza abrasivos, paños de micro fibra ni aparatos de limpieza con vapor.

En los frentes con revestimiento sintético las manchas especialmente resistentes como los restos de pintura o pegamento se pueden limpiar con un limpiador específico para materiales sintéticos de uso corriente en el comercio. En este caso es conveniente realizar una prueba preliminar en una zona poco visible de la superficie.

Los frentes con superficies **"mate" o "aterciopeladas"** se deben limpiar y restaurar con un producto para la limpieza y el cuidado disponible en el comercio especializado. Por lo demás, se deben tener en cuenta los mismos consejos que para los frentes sintéticos.

Los frentes **lacados** y los **frentes lacados de alto brillo** se deben limpiar y restaurar con un producto que limpie los poros con suavidad y en profundidad disponible en el comercio especializado. Por lo demás, se deben tener en cuenta los mismos consejos que para los frentes sintéticos.

En el caso de los frentes lacados de alto brillo no es posible evitar de manera general las ligeras irregularidades en la superficie, los diminutos granos y las pequeñas depresiones que se producen durante el proceso de fabricación. Estas particularidades se corresponden con la norma de entrega y no pueden ser objeto de reclamación.

¡ Atención ¡

Por lo general es preciso tener en cuenta lo siguiente para limpiar estos frentes:

Las manchas, sobre todo las producidas por sustancias y líquidos pigmentados, aunque también las salpicaduras de grasa y similares, se deben limpiar inmediatamente con abundante agua añadiéndole, si lo desea, un limpiador doméstico de uso corriente no abrasivo. ¡Évite a toda costa que las manchas se sequen!

Los posibles residuos se pueden eliminar con una solución caliente de jabón de aceite vegetal, aplicada con un cepillo de uñas o de vajilla. Enjuague inmediatamente los restos de jabón con agua templada y seque perfectamente la superficie con una gamuza. Si una sustancia se ha resecado sobre la superficie o ha permanecido mucho tiempo sobre ella es probable que ya no se pueda eliminar por completo.

Por favor tengan en cuenta las de limpieza de los fabricantes de productos de limpieza, son de uso fundamental. Generalmente las instrucciones del uso están descritos al revés del material de limpieza. Productos de limpieza que contienen por ejemplo alcohol, pueden causar daños en la superficie.

Istruzioni per l'uso e la manutenzione

Frontali in plastica e laccate

Per la pulizia delle diverse superfici dei frontali sono indicati nei casi normali un panno morbido e acqua calda con l'aggiunta di un po' di detergente. Per evitare danni non utilizzate detergenti abrasivi o che contengono solvente, panni in microfibra o pulitori a vapore.

In caso di **frontali rivestiti di laminato** potete rimuovere macchie particolarmente ostinate come di vernice o di resti di collante con un detergente per la plastica comunemente reperibile in commercio. Si consiglia di provare prima il prodotto detergente su un punto non in vista.

Per la cura e la rigenerazione di frontali con superfici **"opache" o "vellutate"** è necessario un prodotto detergente e per manutenzione disponibile presso il vostro rivenditore specializzato di cucine. Per il resto seguire le stesse indicazioni valide per i frontali in plastica.

Per la cura delicata e in profondità e per la rigenerazione dei **frontali con superfici verniciate** e dei **frontali verniciati lucidi** è necessario un prodotto per la manutenzione disponibile presso il vostro rivenditore specializzato di cucine. Per il resto seguire le stesse indicazioni valide per i frontali in plastica.

Nei **frontali verniciati lucidi** non è generalmente possibile eliminare lievi irregolarità della superficie, piccolissimi granelli e fossette dovuti alla fabbricazione. Queste caratteristiche rientrano nello standard di consegna e non possono costituire motivo di reclamo.

Attenzione:

In generale per la pulizia di questi frontali deve venire osservato quanto segue:

Le macchie, soprattutto se causate da sostanze e liquidi molto colorati, ma anche spruzzi di grasso e simili, devono venire sciacquati via immediatamente con acqua, eventualmente aggiungendo un po' di detersivo domestico non abrasivo. Non lasciate seccare le macchie. Le macchie residue possono venire eliminate con una liscivia di sapone in pasta molto calda e l'ausilio di una spazzola per lavare le stoviglie o la biancheria a mano. Infine sciacquate via i residui di sapone con acqua tiepida ed asciugate fregando con un panno di pelle di daino per finestre. In alcuni casi sostanze che sono seccate o sono penetrate da lungo tempo nella superficie non si lasciano più rimuovere completamente!

Bisogna sempre rispettare le indicazioni del produttore dei prodotti per la pulizia. Generalmente queste indicazioni si trovano sull'etichetta del prodotto per la pulizia. Prodotti che contengono alcool oppure spirito possono danneggiare la superficie delle ante.

Istruzioni per l'uso e la manutenzione

Fronty z tworzywa sztucznego i fronty lakierowane

Do czyszczenia różnorodnych powierzchni frontów wystarczy miękka szmatka i ciepła woda z odrobiną płynu do mycia naczyń. Aby uniknąć uszkodzeń, nie można używać środków zawierających rozpuszczalniki, środków szorujących, ściereczek mikrofibrowych i urządzeń parowych.

Przy **frontach pokrywanych tworzywami sztucznymi**, szczególnie silne zabrudzenia lakierami czy klejami mogą być usuwane środkami do czyszczenia tworzyw sztucznych dostępnymi w handlu. Dla pewności, proszę wypróbować działanie takiego środka na niewidocznym miejscu.

Do czyszczenia i pielęgnacji frontów o **matowej lub „zamszowej”** powierzchni potrzebny jest środek dostępny w specjalistycznych salonach sprzedaży mebli kuchennych. Poza tym obowiązują te same wskazówki jak i dla frontów powlekanych tworzywem sztucznym.

Do czyszczenia i pielęgnacji frontów **lakierowanych czy lakierowanych** na wysoki połysk potrzebny jest środek dostępny w specjalistycznych salonach sprzedaży mebli kuchennych. Poza tym obowiązują te same wskazówki jak i dla frontów powlekanych tworzywem sztucznym.

Przy frontach lakierowanych na wysoki połysk technologicznie uwarunkowany „niepokój” powierzchni, drobinki i zagłębienia w powierzchni są nieuniknione. Ta charakterystyka odpowiada standardom produkcyjnym i nie jest powodem do reklamacji.

Uwaga:

Podczas czyszczenia frontów zawsze powinno się przestrzegać: Zanieczyszczenia, szczególnie silnie barwiących substancji, ale też pochodne tłuszczu muszą być natychmiastowo usunięte przy użyciu dużej ilości wody, ewentualnie z dodaniem nieszorujących środków czyszczących. Zanieczyszczenia nie mogą zaschnąć! Pozostałości płam mogą być usunięte ciepłymi mydlinami, ewentualnie wodą z dodatkiem płynu do mycia naczyń i użyciu szczotki do dłoni. Po czyszczeniu należy usunąć resztki mydlin letnią wodą i wysuszyć powierzchnie irchą. Zasznięte lub długoo działające zabrudzenie może nie dać się ewentualnie całkowicie usunąć.

Stanowczo prosimy o przestrzeganie w skazówek producenta środków czystości. Regularnie znajdują się one na odwrotnej stronie etykiety środków czystości. Środki zawierające np.: alkohol, lub spirytus mogą uszkodzić powierzchnię mebli.

Glas-Fronten

Da Glas ein porenfreier Werkstoff ist, eignet er sich aus hygienischen Gründen besonders gut für die Küche. Klarglas lässt sich mit milden Reinigungsmitteln sowie haushaltsüblichen Glasreinigern säubern. Chemikalien oder stark ätzende Mittel sollten zum Schutz der Glasoberfläche sofort mit Wasser entfernt werden. Scheuern oder Kratzen greift die Glasoberfläche ebenfalls an.

Satiniertes Glas besitzt gegenüber Klarglas eine leicht raue Oberfläche, die ebenfalls mit einem Lappen oder Schwamm und haushaltsüblichem Glasreiniger gut zu pflegen ist. Die Glasoberfläche sollte nicht mit Silicon- oder säurehaltigen Reinigungsmitteln behandelt werden.

Fett- und ölhaltige Substanzen erzeugen auf satinierten Oberflächen Flecken mit leichter Schattenwirkung. Diese lassen sich jedoch mit einem Glasreiniger problemlos entfernen.

Grundsätzlich sind die Hinweise des jeweiligen Reinigungsmittelherstellers zu beachten. In der Regel finden Sie diese auf dem rückseitigen Etikett des Reinigungsmittels. Reinigungsmittel die z.B. Alkohol oder Spiritus enthalten, können den Möbelflächen schaden.

Gehärtetes Glas ist ein sehr robuster Werkstoff, aber dennoch nicht unzerbrechlich. Bei Überbelastung, z. B. durch Kanten- und/oder Oberflächenbeschädigungen wird das Spannungsgleichgewicht in der Scheibe zerstört, was einen spontanen Glasbruch nach sich zieht. Dieser Glasbruch kann sofort oder einige Zeit nach der Überbelastung erfolgen. Harte Stöße und Schläge auf die Glasplatte sollten daher ausgeschlossen werden.

Zur Herstellung von Glas werden natürliche Rohstoffe verwendet. Daher kann es zu leichten Farbschwankungen kommen.

Glazen fronten

Aangezien glas een materiaal zonder poriën is, is het om hygiënische redenen een zeer geschikt materiaal voor de keuken. Helder glas kan met milde schoonmaakmiddelen en met normale glasreinigers worden schoongemaakt. Chemicaliën of sterk etsende middelen moeten ter bescherming van het glas onmiddellijk met water worden verwijderd. Door schuren of krassen wordt het glazen oppervlak eveneens aangetast.

Gesatineerd glas heeft in vergelijking met helder glas een licht ruw oppervlak dat ook goed kan worden gereinigd met een doekje of spons en een normale glasreiniger. Het glazen oppervlak niet behandelen met schoonmaakmiddelen die siliconen of zuren bevatten.

Substanties die vet of olie bevatten, maken op gesatineerde oppervlakken vlekken met een licht schaduweffect. Deze kunnen echter eenvoudig worden verwijderd met een glasreiniger.

In principe moet de informatie van de reinigingsmiddelfabrikant in acht worden genomen. Doorgaans bevindt zich deze op het etiket aan de achterkant van het reinigingsmiddel. Reinigingsmiddelen die b.v. alcohol of spiritus bevatten, kunnen de meubeloppervlaktes beschadigen.

Gehard glas is een zeer robuust materiaal, maar niet onbreekbaar. Bij overbelasting, bijv. door beschadigingen van randen en/of oppervlakken, wordt het spanningsevenwicht in het glas verstoord, waardoor het glas spontaan breekt. Deze breuk kan meteen of enige tijd na de overbelasting plaatsvinden. Harde stoten of klappen op het glas moeten daarom uitgesloten worden.

Er worden voor de productie van glas natuurlijke grondstoffen gebruikt. Daardoor kunnen er lichte kleurverschillen ontstaan.

Indications d'entretien et de service

Façades de meubles en verre

Matériau sans pores et donc hygiénique, le verre convient particulièrement bien pour être utilisé dans une cuisine. Pour nettoyer le verre clair, un nettoyeur doux ainsi que du produit lave-vitres courant sont suffisants. Éliminez immédiatement les produits chimiques et fortement caustiques avec de l'eau afin de protéger la surface de verre contre des dommages éventuels. Ne pas rincer ou gratter qui en serait endommagée.

Comparé au verre clair, le verre satiné présente une surface légèrement rugueuse également facile à nettoyer avec un chiffon ou une éponge et du lave-vitres courant. Ne pas traiter la surface du verre avec des produits nettoyants à teneur en silicone ou en acide.

Sur les surfaces satinées, les substances grasses ou huileuses provoquent des tâches à léger effet d'ombre. Il suffit de les essuyer avec du produit lave-vitres pour les éliminer.

Il faut principalement toujours respecter les consignes des fabricants de produits ménagers. En règle générale, vous les trouvez sur l'étiquette au dos du produit ménager. Les produits ménagers, qui contiennent de l'alcool ou de l'alcool à brûler, peuvent endommager la surface des meubles.

Le verre trempé est un matériau robuste mais tout de même pas incassable. Lors d'une surcharge, par ex. à la suite d'endommagements des chants et/ou des surfaces, l'équilibre de tension de la vitre est troublé et le plateau de verre se brise spontanément. La cassure peut avoir lieu immédiatement ou quelques temps après la surcharge. Les chocs et les coups sur le plateau doivent donc être exclus.

Le verre est fabriqué à base de matières premières naturelles. De légères variations de couleurs sont donc possibles.



Glass doors

Since glass is a pore-free material, it is ideal for use in the kitchen, not only for reasons of hygiene. Clear glass can be cleaned with a mild detergent or any standard household glass cleaning agent. Chemicals and highly caustic agents should immediately be removed with water to protect the glass surface. Abrasive action or scratching also impair the glass surface.

Satinated glass generally has a slightly rougher surface than clear glass. It can easily be cleaned with a cloth or sponge and standard household glass cleaning agent. The glass surface should not be exposed to cleaning agents containing silicone or acid. Greasy and oily substances produce stains with a slight shadowy effect on satinated glass, but they can easily be removed with a glass cleaning agent.

In general the instructions of the particular cleansing agent manufacturer have to be followed. Usually they are found on the rear label of the cleansing agent. Cleansing agents which contain e.g. alcohol or spirit can damage the furniture surface.

Hardened glass is an extremely robust material, but not unbreakable. Overloading, for instance if the edges and/or surface are damaged, will destroy the stress balance in the glass, causing it to shatter spontaneously. This shattering may occur immediately or some time after the glass was overloaded. Hard knocks and bumps on the glass should therefore be avoided.

Glass is made of natural raw materials. Slight variations in colour therefore cannot be excluded.

Puertas de cristal

Como el cristal es un material sin poros, resulta especialmente apropiado para la cocina desde el punto de vista higiénico. El cristal transparente se puede limpiar con productos de limpieza suaves así como con limpiacristales de uso doméstico. Los productos químicos o los medios muy abrasivos se deberían eliminar inmediatamente con agua para proteger la superficie del cristal. Los roces o arañazos también dañan la superficie del cristal.

A diferencia del cristal transparente, el cristal satinado tiene una superficie ligeramente áspera que también puede limpiarse perfectamente con un paño o esponja y limpiacristales de uso doméstico. La superficie de cristal no se debería tratar con productos de limpieza que contengan silicona o ácido.

Las sustancias grasientas o aceitosas generan manchas con un ligero efecto de sombra en las superficies satinadas. Sin embargo, estas manchas se pueden eliminar fácilmente con un limpiacristales.

Por favor tengan en cuenta las de limpieza de los fabricantes de productos de limpieza, son de uso fundamental. Generalmente las instrucciones del uso están descritos al revés del material de limpieza. Productos de limpieza que contienen por ejemplo alcohol, pueden causar daños en la superficie.

El cristal endurecido es un material muy robusto, aunque no irrompible. En caso de sobrecarga, debida por ejemplo a deterioros en los cantos y/o en la superficie, se destruye el equilibrio de tensiones del cristal, lo cual provoca la rotura espontánea del mismo. Dicha rotura puede producirse inmediatamente o poco tiempo después de producirse la sobrecarga. Por este motivo deberían evitar los golpes o sacudidas de la frente de cristal.

Para la fabricación de cristal se emplean materias primas naturales, por lo que pueden producirse ligeras diferencias de color.

Istruzioni per l'uso e la manutenzione

Ante in vetro

Poiché il vetro è un materiale non poroso, esso è particolarmente adatto all'impiego in cucina già solo per motivi igienici. Il vetro trasparente può venire pulito con detergenti delicati nonché con i tipici detergenti per vetro utilizzati nei lavori domestici. Ai fini della protezione della superficie gli agenti chimici o fortemente corrosivi devono venire rimossi immediatamente con acqua. Anche fregare o grattare i cibi direttamente sulla superficie ha effetti dannosi su di essa.

Rispetto al vetro trasparente, il vetro satinato è caratterizzato da una superficie leggermente ruvida che può venire anch'essa pulita con buoni risultati utilizzando uno straccio o una spugna ed un detergente per vetro tipicamente utilizzato nei lavori domestici.

Non trattate la superficie di vetro con detergenti contenenti silicone o acido. Le sostanze contenenti grasso e olio provocano su superfici satinata delle macchie con leggero effetto di ombra che si possono però rimuovere senza problemi con un detergente per vetro.

Attenzione.

Bisogna sempre rispettare le indicazioni del produttore dei prodotti per la pulizia. Generalmente queste indicazioni si trovano sull'etichetta del prodotto per la pulizia. Prodotti che contengono alcool oppure spirito possono danneggiare la superficie delle ante.

Il vetro temprato è un materiale molto robusto ma tuttavia non infrangibile. In caso di sovraccarico, per es. in caso di danneggiamento dei bordi e/o della superficie, viene a mancare l'equilibrio di tensione nella lastra, il che ha come conseguenza una spontanea rottura del vetro. Tale rottura del vetro può avvenire subito o solo dopo qualche tempo da quando si è verificato il sovraccarico. Si deve quindi provvedere ad impedire forti urti e colpi sul ante in vetro.

Per la produzione del vetro vengono utilizzate materie prime naturali. Per questo motivi potrebbero risultare leggere differenze di colore.

Wskazówki pielęgnacji i użytkowania

Fronty szklane

Szko jako materiał nadaje się idealnie do kuchni. Jego drobna porowatość umożliwia utrzymanie wysokiej higieny. Szko przezroczyste należy czyścić delikatnymi środkami czyszczącymi, jak i dostępnymi w handlu środkami do czyszczenia szkła. Substancje chemiczne czy też inne środki żrące, powinny być natychmiastowo usunięte za pomocą wody. Szorowanie czy skrobanie szkodzi szklanej powierzchni.

Szko matowe w przeciwieństwie do szkła przezroczystego posiada lekko chropowatą powierzchnię. Powierzchnię szklaną należy czyścić szmatką, miękką gąbką lub dostępnymi w handlu środkami do czyszczenia szkła. Powierzchnie szklane nie powinny być czyszczone środkami zawierającymi sylikon czy też środkami o odczynie kwaśnym. Tłuszcze i oleje pozostawiają na matowym szkłe cienie. Można je bez trudności usunąć środkami do czyszczenia szkła.

Stanowczo prosimy o przestrzeganie w skazówek producenta środków czystości. Regularnie znajdują się one na odwrotnej stronie etykiety środków czystości. Środki zawierające np.: alkohol, lub spirytus mogą uszkodzić powierzchnię mebli.

Szko hartowane jest bardzo odpornym materiałem. Mimo to może ulec pęknięciu. Przy przeciążeniach np. uszkodzeniach krawędzi lub powierzchni zmienia się równowaga naprężenia powierzchniowego. To może doprowadzić do nieoczekiwane pęknięcia szkła. Takie pęknięcia może nastąpić od razu lub po upływie pewnego czasu od momentu przeciążenia. Mocne uderzenia w powierzchnię szkła powinny być zatem wyeliminowane. Do produkcji szkła używane są tylko materiały naturalne, dlatego może dojść do pewnych różnic kolorystycznych.

Pflege-/Benutzungshinweise

Schichtstoff-Arbeitsplatten

In einer Küche ist die Arbeitsplatte der meisten Beanspruchung ausgesetzt. Daher verwenden wir qualitativ hochwertiges Material, das durch besondere Verfahren gehärtet und strapazierfähig gemacht wird. Grundsätzlich sollten bei Schneidarbeiten wie auch beim Abstellen heißer Gegenstände geeignete Unterlagen verwendet werden. Denn Messerschnitte oder direkt vom Kochfeld auf die Arbeitsfläche gestellte Töpfe hinterlassen selbst im härtesten Material ihre Spuren. Etwaige Flüssigkeitsrückstände müssen sofort entfernt werden. Besonders auf matten Oberflächen sind streifenbildende Mittel zu vermeiden. Putzmittelrückstände sind sofort mit klarem Wasser zu beseitigen. Zur Reinigung der verschiedenen Arbeitsplattenoberflächen eignet sich im Normalfall ein weiches Tuch und warmes Wasser mit etwas Spülmittel. Zur Vermeidung von Schäden dürfen lösungsmittelhaltige Reiniger, scheuernde Reinigungsmittel, Mikrofasertücher und Dampfreinigungsgeräte nicht verwendet werden.

Verunreinigung durch Kalk:

Reinigen Sie die Oberfläche mit warmer 10%-iger Essig- oder Zitronensäure-Lösung und spülen Sie danach die Oberfläche mit Wasser ab. Verwendet man einen haushaltsüblichen Entkalker, ist die Oberfläche umgehend mit Wasser nachzuspülen.

Ausschnitte Kochen und Spülen:
Ausschnitte für Kochstellen und Spülen müssen zum optimalen Schutz mit dem, bei jeder Küchenkommission, beigefügten Versiegelungsband verklebt werden. Darüber hinaus haben Sie die Möglichkeit mit dem Versiegelungsband über dem Geschirrspüler eine Dampfsperre zu erzeugen.

Inbesondere Bereiche mit angeleimten Kanten und Fugen müssen sorgfältig vor direkter Hitzeeinwirkung und stehendem Wasser geschützt werden.

Onderhouds-/gebruiksaanwijzingen

HPL werkbladen

In een keuken is het werkblad aan de grootste belasting blootgesteld. Daarom gebruiken wij kwalitatief hoogwaardig materiaal, dat in bijzondere procédés gehard en belastbaar wordt gemaakt. Voor het snijden moet echter altijd een snijplank worden gebruikt en voor het plaatsen van hete voorwerpen een geschikte onderzetter. Want messnedes of direct van de kookplaat op het werkblad neergezette pannen laten zelfs in het meest harde materiaal sporen achter. Eventuele resten van vloeistoffen moeten meteen worden verwijderd. Bijzonder op matte oppervlakken zijn strepenveroorzakende middelen te vermijden. Resten van schoonmaakmiddelen moeten ook meteen met helder water worden verwijderd. Voor het schoonmaken van de verschillende werkbladdoppervlaktes zijn normaal gesproken een zachte doek en warm water met een beetje afwasmiddel voldoende. Om beschadigingen te voorkomen, mogen er geen schoonmaakmiddelen met oplosmiddelen, schurende schoonmaakmiddelen, microvezeldoeken en stoomreinigers worden gebruikt.

Verontreiniging door kalk:

Reinigt U het oppervlak met warm water waarin 10% azijn of citroenzuur is opgelost en spoelt U daarna het oppervlak met water af. Benut U een huishoudelijke ontkalker, moet het oppervlak direct met water nagespoeld worden.

Uitsparingen koken en spoelen:
Uitsparingen voor kookplaten en spoelbakken moeten voor een optimale bescherming met het, met de keuken meegeleverde, verzegelingsband afgeplakt worden. Tevens heeft u de mogelijkheid met het verzegelingsband een strook ter plaats van de vaatwasser onder het werkblad te plakken, om dampinwerking tegen te gaan.

Met name gedeelten met aangeliemde randen en voegen moeten zorgvuldig worden beschermd tegen directe inwerking van hitte en water.

Indications d'entretien et de service

Plans de travail en HPL

Le plan de travail est la surface la plus sollicitée d'une cuisine. C'est la raison pour laquelle nous utilisons un matériau de qualité durci et rendu résistant par le biais de procédés particuliers. De manière générale, il est indiqué d'utiliser des supports appropriés lors de travaux de tranchage ou pour poser des objets chauds. Car même dans le matériau le plus dur, les traces de couteaux ou de casseroles chaudes posées directement sur le plan de travail resteraient visibles. Enlevez tout de suite tous les résidus de liquide. Surtout sur les surfaces mat vous devez éviter des moyens qui laissent des rayures. Enlevez tout de suite avec de l'eau claire des résidus des produits de nettoyage. Un chiffon doux et de l'eau chaude avec un peu de lave-vaisselle suffisent normalement pour nettoyer les différentes à la surfaces du plan de travail. Les produits nettoyants contenant des solvants, les produits récurants, les chiffons microfibrés et les jets de vapeur sont déconseillés. Ils pourraient endommager les surfaces.

Impureté à cause du calcaire :

Nettoyer la surface avec une solution chaude à base (10%) de vinaigre ou de citrate et rincer ensuite la surface avec de l'eau. Si on utilise un anti-calcaire de consommation courante, la surface doit être rincée sans délai avec de l'eau.

Découpes pour plaques de cuisson et évier : Pour une meilleure protection, les découpes pour les plaques de cuisson et les éviers doivent être collées avec une bande de cachetage, livrée avec chaque commission de cuisine. De plus, vous avez la possibilité d'utiliser la bande de cachetage au-dessus du lave-vaisselle comme barrière contre la vapeur.

Les zones à chants collés et joints doivent être soigneusement protégées contre l'action directe de la chaleur et l'eau stagnante.

Instructions for care and use

HPL worktops

The worktop is the hardest-worked part of a kitchen. Accordingly, we use highgrade material which undergoes a special hardening process to make it hard-wearing. Never chop or cut or place hot objects directly on the worktop; always use a suitable board or trivet. Cutting marks or hot pans or casseroles straight from the stove will leave traces, even on the hardest material.

Any residues of liquids must be removed immediatly. Avoid the use of agents causing streaks especially on mat surfaces. Residues from cleansing agents must be removed immediatly with clear water.

A soft cloth and warm water containing a little washing-up liquid will normally suffice to clean the various worktops surfaces. Solvent-based cleaners, abrasive cleaning agents, micro-fibre cloths and steam cleaners must not be used in order to prevent damage.

Defilement through limescale:

Clean the surface with warm 10% vinegar or citric acid dilution and rinse the surface with water. If a standard trade descaler is used, the surface is to be rinsed promptly with water.



Encimeras de HPL

Cut-outs for hobs and sinks:

Cut-outs for hobs and sinks have to be sealed with the sealing strip for optimum protection which is included in each kitchen delivery. Furthermore you have the option to create a vapour seal above the dishwasher by using this sealing strip.

Particularly areas with glued edges and joints must be carefully protected from exposure to direct heat and puddles of water.

La encimera es la zona que más sufre de toda la cocina. Por ello empleamos para su fabricación arial de primera calidad endurecido mediante procesos especiales que le proporcionan una gran resistencia. A la hora de cortar alimentos y depositar objetos calientes es fundamental disponer de los apoyos apropiados, ya que utilizar cuchillos y pasar ollas y cazuelas directamente de la placa de cocción a la encimera deja huella hasta en los materiales más resistentes. Eventuales restos de líquidos han de ser retirados de inmediato. En particular sobre superficies mates hay que utilizar productos de limpieza no agresivos que puedan rallar la superficie. Los restos de productos de limpieza se tienen que aclarar de inmediato con agua.

Para la limpieza de las diferentes superficies de las encimeras bastan por regla general un paño suave, agua templada y una pequeña cantidad de detergente. Para evitar daños no deben utilizar limpiadores que contengan disolventes, productos de limpieza abrasivos, paños de micro fibra ni aparatos de limpieza con vapor.

Impureza a través del cal:

Limpia la superficie con agua caliente y un 10 % de vinagre o ácido cítrico y seguidamente enjuagar la superficie con agua. Haciendo uso del descalcificador doméstico habitual, enjuagar la superficie inmediatamente con el agua.

Huecos para las placas de cocina y los fregaderos:

Para una protección óptima, los huecos de las placas de cocina y de los fregaderos se deben pegar con la cinta de sellado incluida en cada pedido de cocina. Además, si pega la cinta de sellado sobre el lavavajillas usted puede crear una barrera contra el vapor.

En particular las zonas con cantos y juntas encolados se deben proteger adecuadamente contra la acción directa del calor y del agua estancada.

Piani di lavoro in HPL

In una cucina il piano di lavoro è l'elemento maggiormente esposto a sollecitazioni. Per questo impieghiamo un materiale di qualità pregiata, che mediante una procedura speciale viene indurito ed in tal modo reso resistente agli strapazzi. Fondamentalmente quando si devono eseguire operazioni di taglio o appoggiare degli oggetti bollenti si dovrebbero utilizzare delle basi di appoggio adeguate. I tagli di coltello o le pentole che vengono tolte dal fuoco e posate direttamente sul piano di lavoro vi lasciano infatti delle tracce anche se esso è costituito dai materiali più robusti. Eventuali resti di liquido si devono allontanare immediatamente. Particolarmente su superficie in laccato opaco si devono evitare detersivi che causano striscie. Resti di detersivo si devono allontanare immediatamente con acqua pulita. Per la pulizia delle diverse superfici di piano di lavoro sono indicati nei casi normali un panno morbido e acqua calda con l'aggiunta di un po' di detergente. Per evitare danni non utilizzate detersivi abrasivi o che contengono solvente, panni in microfibra o pulitori a vapore.

Pulire il calcare:

Pulizia: potete pulire le superficie con una miscela calda di 10 % con aceto o limone, dopodiché lavate la superficie con acqua.

Wskazówki pielęgnacji i użytkowania Laminowane płyty robocze

Incassi per cottura e lavelli:

Gli incassi per piani cottura e lavelli devono venire incollati, per la protezione ottimale, con il nastro sigillante accluso a ogni commiessiona di cucina. Con il nastro sigillante potete inoltre realizzare una barriera al vapore sopra la lavastoviglie.

In particolare le aree con giunti e bordi incollati devono venire accuratamente protette dall'effetto diretto del calore e dall'acqua che rimane su di esse.

Płyta robocza jest najczęściej eksploatowanym elementem meblowym w kuchni. Dlatego, na płyty robocze używamy tylko wysokojakościowych materiałów, hartowanych i uodpornianych na intensywne działania zewnętrzne. Generalnie do wszystkich prac związanych z cięciem i używaniem innych ostrych narzędzi, jak i odstawianiem na płycie roboczej gorących przedmiotów, używane powinny być podkładki. Cięcie nożem na płycie roboczej lub odstawianie garnków bezpośrednio z płyty grzewczej na płytę roboczą pozostawia nawet na najodporniejszym materiale ślady. Pozostałości po wszelkiego rodzaju płynach należy niezwłocznie usunąć. Szczególnie na powierzchniach matowych należy unikać środków pozostawiających po sobie smugi. Środki czyszczące należy usunąć natychmiastowo czystą wodą. W normalnym przypadku do czyszczenia żnorodnych powierzchni płyt roboczych wystarcza miękka ściereczka, ciepła woda i niewielka ilość płynu do mycia naczyń. Aby uniknąć uszkodzeń nie należy używać środków zawierających rozpuszczalniki lub drobinki polerujące, ściereczek z mikrofibry, jak i urządzeń parowych.

Zanieczyszczenia spowodowane wodą o wysokiej zawartości wapnia: Powierzchnie zanieczyszczone twardą wodą prosimy czyścić 10%-wym letnim

roztworem octu lub kwasu cytrynowego, po czym spłukać powierzchnię czystą wodą. Jeżeli używacie Państwo odwapniacza sprzedawanego w sklepach należy bezpośrednio po jego zastosowaniu dobrze spłukać czyszczoną powierzchnię czystą wodą

Wycięcia pod płyty grzewcze i zlewy:

Wycięcia pod płyty grzewcze i zlewy muszą być zabezpieczone aluminiową taśmą samoprzylepną. Taśma ta dostarczana jest z każdym zamówieniem. Taśmą tą można dodatkowo zabezpieczyć płytę roboczą nad zmywarką.

W szczególności powierzchnie z doklejanymi kantami i fugami muszą być chronione przed bezpośrednim działaniem gorąca, stojącej wody i gorącej pary.

Massivholz-Arbeitsplatten

Die Platten werden werkseitig feingeschliffen. Danach wird ein biologisch einwandfreies Wachsöl in die Fasern einmassiert. Die Endhärte des Wachsöls ist nach ca. 14 Tagen erreicht. Die Oberfläche ist damit lebensmitteltauglich und speichelfest.

Eine regelmäßige Pflege, insbesondere im Nassbereich, garantiert Langlebigkeit und einwandfreies Aussehen der Naturholz-Arbeitsfläche. Hierzu sollte das Holz von Zeit zu Zeit mit Pflegeöl nachbehandelt werden. Oberflächenverletzungen können durch einfaches Abschleifen und einer Nachbehandlung mit Wachsöl beseitigt werden.

Ausschnitte kochen und Spülen:
Ausschnitte für Kochstellen und Spülen müssen zum optimalen Schutz mit dem, bei jeder Küchenkommission, beigefügten Versiegelungsband verklebt werden. Darüber hinaus haben Sie die Möglichkeit mit dem Versiegelungsband über dem Geschirrspüler eine Dampfsperre zu erzeugen.

Holz ist ein Naturwerkstoff. Er passt sich dem Feuchtigkeitsgehalt der Umgebung an und nimmt Feuchtigkeit auf. Daher sollte auf den Platten stehendes Wasser abgewischt werden, je eher, desto besser. Ränder und verfärbte Flecken können mit Schleifpapier und Pflegeöl entfernt werden. Die Platte bitte nicht mit einem nassen Tuch/-Schwammtuch abwischen. Hierdurch wird das aufgetragene Wachsöl aus dem Holz ausgewischt. Die Arbeitsplatte sollte immer mit einem trockenem Tuch abgewischt werden. Sollte die Oberfläche rau werden, können Sie die Platte mit feinem Schleifpapier (Körnung 400) schleifen und das Wachsöl einmassieren. Die Arbeitsplatte bekommt wieder ihre schöne, glatte Oberfläche.

Massief houten werkbladen

De werkbladen worden in de fabriek fijn geslepen. Daarna wordt een biologisch afbreekbare wasolie in de vezels gewreven. De uiteindelijke hardheid van de wasolie is na ca. 14 dagen bereikt. Het oppervlak is daardoor geschikt voor levensmiddelen en speekselvast.

Een regelmatige verzorging, met name in het natte gedeelte, staat garant voor een lange levensduur en het goede uiterlijk van het houten oppervlak. Hiervoor moet het hout van tijd tot tijd nabehandeld worden met verzorgende olie.

Uitsparingen koken en spoelen:
Uitsparingen voor kookplaten en spoelbakken moeten voor een optimale bescherming met het, met de keuken meegeleverde, verzegelingsband afgeplakt worden. Tevens heeft u de mogelijkheid met het verzegelingsband een strook ter plaatse van de vaatwasser onder het werkblad te plakken, om dampinwerking tegen te gaan.

Beschadigingen van het oppervlak kunnen door afschuren en een nabehandeling met wasolie eenvoudig worden verholpen. Hout is een natuurlijk materiaal. Het past zich aan het vochtgehalte van de omgeving aan en neemt ook vocht op. Daarom moet water dat op het werkblad staat worden afgenomen. Hoe eerder, hoe beter. Randen en gekleurde vlekken kunnen met schuurpapier en wasolie worden verwijderd. Het werkblad a.u.b. niet met een natte doek/sponsdoek afnemen. Hierdoor wordt de aangebrachte wasolie uit de poriën geveegd. Maak het blad indien mogelijk schoon met een droge doek (keukenrol). Als het oppervlak ruw wordt, kunt u het werkblad met fijnkorrelig schuurpapier (korrelgrootte 400) schuren en inwrijven met wasolie. Wij adviseren om onze verzorgingsset te kopen. Het werkblad krijgt zijn fraaie, glatte oppervlak weer terug en ziet er weer als nieuw uit.

Indications d'entretien et de service

Plans de travail en bois massif

Le ponçage de finition des plans est effectué en usine. Une huile de cire entièrement biologique est ensuite massée dans les pores. L'huile de cire est complètement sèche au bout de 2 semaines environ. La surface peut alors être utilisée pour le traitement de denrées alimentaires et est résistante à la salive.

Un entretien régulier, en particulier au niveau de la zone d'eau, garantit une vie longue et une apparence impeccable du plan de travail en bois naturel. Pour cela, traitez le bois de temps en temps avec de l'huile

Découpes pour plaques de cuisson et éviers : Pour une meilleure protection, les découpes pour les plaques de cuisson et les éviers doivent être collées avec une bande de cachetage, livrée avec chaque commission de cuisine. De plus, vous avez la possibilité d'utiliser la bande de cachetage au-dessus du lave-vaisselle comme barrière contre la vapeur.

d'entretien du bois. Pour corriger les endommagements de surface, il suffit de les poncer et de traiter ensuite à la paraffine. Le bois est un matériau naturel. Il s'adapte au degré d'humidité de son environnement et absorbe de l'humidité. C'est la raison pour laquelle il est recommandé d'essuyer l'eau stagnante des plans le plus promptement possible. Pour éliminer les bords et les tâches colorées, utilisez du papier abrasif et de l'huile d'entretien du bois. Prière de ne pas essuyer le plan avec un chiffon/chiffon éponge humide.

Si la surface est rugueuse, vous pouvez polir le plan de travail avec un papier émeri fin (granulométrie 400) et l'enduire de paraffine. Nous recommandons d'acheter notre kit d'entretien. La surface de travail retrouve tout son éclat, elle est lisse et paraît comme neuve.



Instructions for care and use

Solid wood worktops

The worktops are fine sanded by the manufacturer. A biologically safe wax oil is then rubbed into the wood fibre. The wax oil reaches its final hardness after about 14 days. The surface can then come into contact with foodstuffs and is resistant to saliva.

Regular care, particularly in areas exposed to moisture, will guarantee the durability and faultless appearance of your solid wood worktop. The wood should occasionally be treated with a nourishing oil. Superficial damage can be repaired simply by sanding the surface and treating it with wax oil.

Cut-outs for hobs and sinks:

Cut-outs for hobs and sinks have to be sealed with the sealing strip for optimum protection which is included in each kitchen delivery. Furthermore you have the option to create a vapour seal above the dishwasher by using this sealing strip.

Wood is a natural product which adjusts to moisture in the surroundings and absorbs moisture. Puddles of water on the surface should therefore be wiped off as quickly as possible. Marks and stains can be removed with sanding paper and nourishing oil. Please do not wipe the worktop with a wet cloth or sponge, as this will remove the wax oil from the wood. Please dry the worktop with a dry cloth (paper towel) if possible. Should the surface become rough, simply sand it with fine sandpaper (400 grit) and apply wax oil. We recommend the purchase of our care set. The beautiful smooth surface of the worktop will soon be restored, leaving it looking like new.

Consejos de cuidado y utilización

Encimeras de madera maciza

Las encimeras se someten en fábrica a un rectificado fino. A continuación se frota en las fibras un aceite de cera biológicamente puro. El aceite de cera tarda aprox. 14 días en alcanzar su dureza definitiva. Con ello, la superficie será apta para alimentos y resistente a la saliva.

El cuidado regular, sobre todo de las zonas húmedas, garantiza una larga vida útil y un aspecto inmejorable de la encimera de madera natural. Para ello, la madera se debería tratar de vez en cuando con aceite de conservación. Los daños en la superficie se pueden eliminar mediante un simple pulido o tratamiento posterior con aceite de cera.

Huecos para las placas de cocina y los fregaderos: Para una protección óptima, los huecos de las placas de cocina y de los fregaderos se deben pegar con la cinta de sellado incluida en cada pedido de cocina. Además, si pega la cinta de sellado sobre el lavavajillas usted puede crear una barrera contra el vapor.

La madera es un producto natural que se adapta al grado de humedad del entorno y absorbe humedad. Por ello, el agua que se encuentra sobre los tableros se debería eliminar cuanto antes. Los bordes y manchas descoloridas se pueden eliminar con papel de lija y aceite de conservación. No limpie la mesa con un paño húmedo o esponjoso. De esta manera se erosiona el aceite ceroso aplicado. Haga el favor de limpiar el tablero con un paño seco (pañó de papel). Caso que la superficie se volviera áspera, puede pulir el tablero con papel de lija fina (grano 400) y aplicar después el aceite ceroso. La encimera adquiere otra vez su excelente superficie lisa.



Istruzioni per l'uso e la manutenzione

Piani di lavoro in legno massiccio

I piani vengono levigati nello stabilimento del costruttore. Dopo di ciò viene fatto penetrare nelle fibre mediante massaggio un olio cerato non nocivo all'ambiente. La durezza finale dell'olio cerato viene raggiunta dopo ca. 14 giorni. A questo punto la superficie è adeguata per appoggiarvi generi alimentari e resistente alla saliva.

Una cura regolare, in particolare nella zona che viene più sovente bagnata, garantisce una lunga durata e un aspetto perfetto della superficie di lavoro in legno naturale. A tale scopo si consiglia di continuare a trattare il legno con olio curativo a scadenze regolari.



Incassi per cottura e lavelli:

Gli incassi per piani cottura e lavelli devono venire incollati, per la protezione ottimale, con il nastro sigillante accluso a ogni commissione di cucina. Con il nastro sigillante potete inoltre realizzare una barriera al vapore sopra la lavastoviglie.

Eventuali danneggiamenti alla superficie possono venire eliminati mediante una semplice levigatura ed un successivo trattamento con olio cerato. Il legno è un prodotto naturale, si adatta alla percentuale di umidità presente nell'aria circostante ed assorbe umidità. Per questo motivo si consiglia di rimuovere assolutamente sempre i residui di acqua che rimangono sui piani di lavoro, quanto prima tanto meglio. I segni dei bordi di recipienti e i cambiamenti di colore possono venire eliminati con carta abrasiva ed olio curativo. Non passate sui piani di lavoro panni umidi o spugne. Ciò rimuoverebbe dal legno l'olio cerato che è stato applicato. Il piano di lavoro si deve sempre pulire con un panno asciutto. In caso la superficie si dovesse irruvidire, potete levigare il piano con carta abrasiva fine (grana 400) ed applicare l'olio cerato massaggiando. In tal modo viene restituita al piano di lavoro la sua bella e liscia superficie.

Wskazówki pielęgnacji i użytkowania

Drewniane płyty robocze

Płyty robocze z masywnego drewna są szlifowane w fabryce szczególnie drobnoziarnście. We włókna drewna wcierany jest biologicznie neutralny olej woskowy (olej taki utwardza się dopiero po 14 dniach). W ten sposób spreparowana powierzchnia jest przystosowana do środków spożywczych i jest odporna na ślinę.

Regularna pielęgnacja, szczególnie w obszarach o podwyższonej wilgotności, jest gwarantem długowieczności i naturalnego wyglądu drewna.

W tym celu należy używać oleju do pielęgnacji drewnianych kuchennych płyt roboczych.

Wycięcia pod płyty grzewcze i zlewy:

Wycięcia pod płyty grzewcze i zlewy muszą być zabezpieczone aluminiową taśmą samoprzylepną. Taśma ta dostarczana jest z każdym zamówieniem. Taśmą tą można dodatkowo zabezpieczyć płytę roboczą nad zmywarką.

Uszkodzone powierzchnie mogą być szlifowane, a następnie zabezpieczone olejem woskowym. Drewno jest materiałem naturalnym. Dopasowuje się ono do wilgotności otoczenia i wchłania ją. Dlatego też woda stojąca na płytach kuchennych powinna być usunięta - im szybciej, tym lepiej. Różnorodne przebarwienia mogą być usuwane papierem ściernym i olejem pielęgnacyjnym. Drewnianych płyt roboczych nie należy wycierać mokrymi ściereczkami czy też gąbkami.

Naturstein-Arbeitsplatten

Der Naturstein kommt im Wesentlichen aus Brasilien, Indien, Südafrika, Spanien und Finnland. Naturstein ist ein Naturprodukt. Seine Art und sein Aussehen sind in Millionen von Jahren gewachsen: Keine Platte gleicht der anderen. Sie erhalten somit ein Unikat. Naturstein ist ein sehr fester Werkstoff. Er kann mit Haushaltsgeräten kaum zerkratzt werden und ist leicht zu reinigen. Aufgrund seiner Oberfläche bietet Naturstein keinen Nährboden für Allergiepartikel oder Mikroorganismen und erfüllt somit alle Eigenschaften einer idealen Küchenarbeitsplatte. Durch eine vorgenommene Spezial-Imprägnierung sind mikrofeine Poren des Materials geschlossen worden. So wird das Entstehen von Flecken durch Öl, Fette oder Wasser wesentlich vermindert. Durch Anwendung einer Wischpflege (wird jeder Naturstein-Arbeitsplatten-Lieferung beigelegt) erreichen Sie einen nachhaltigen Schutz. Die Wischpflege wird in warmem Wasser aufgelöst (25 ml/3 l) und 5 bis 6 mal im Abstand von ca. 15 min. auf die Arbeitsplatte eingepflegt. In den ersten Tagen sollten keine Öle oder fetthaltigen Lebensmittel auf die Arbeitsplatte gegeben werden. Die Wischpflege solange einsetzen, bis ein leichter Seifenfilm entsteht. Dieses ist das Zeichen für die Sättigung des Steins. Nach der Einpflege erfolgt die Reinigung mit Glasreiniger.

Quarzstein Arbeitsplatten

Dieses Kompositgestein besteht zu 93 % aus natürlichem Quarz. Dem Quarz wird ein Gemisch von Harz- und Farbstoffen beigelegt, anschließend werden die Platten mit Hilfe fortschrittlicher Technik hergestellt. Quarzstein zeichnet sich durch seine Härte aus und ist darüber hinaus kratzunempfindlich, säurefest, besonders hygienisch und pflegeleicht. Bei extremer Hitze, z. B. durch Pfannen, wird der Gebrauch von Untersetzern empfohlen. Die Oberfläche lässt sich leicht abwischen. Tägliche Reinigung mit warmem Wasser und einem neutralen Reinigungsmittel genügt. Hartnäckige Flecken können mit neutralem Orangereiniger, Kalkflecken mit neutralem Essigreiniger (Essigsäure 25% Säure) entfernt werden.

Keramik-Arbeitsplatten

Keramik ist ein 100%iges Naturprodukt. Das Material, ein Gemisch aus Ton, Feldspat und Quarzsand, wird bei Temperaturen von circa 1200 Grad Celsius gebrannt. Modernste Fertigungsverfahren lassen einen sehr homogenen und harten Werkstoff entstehen. Die gebrannte Oberfläche ist wasserundurchlässig, recyclefähig und absolut lebensmittelecht, so dass keine Imprägnierung erforderlich ist. Keramik ist bei richtiger Handhabung und Pflege in erheblichem Maße kratzfest, säurebeständig und sehr pflegeleicht. Bei extremer Hitze, z. B. durch Pfannen, wird der Gebrauch von Untersetzern empfohlen. Ebenso sollten Schneidbretter verwendet werden, um Schnittspuren zu vermeiden. Keramik ist mit haushaltsüblichen Reinigern zu säubern. Alle im Haushalt vorkommenden Flüssigkeiten wie Tee, Kaffee, Obst- und Gemüsesäfte sowie Fett und Öl lassen sich mühelos entfernen.

Natuursteen-werkbladen

Natuursteen komt hoofdzakelijk uit Brazilië, India, Zuid-Afrika, Spanje en Finland. Graniet is een natuurproduct. Zijn structuur en uiterlijk zijn ontstaan na een groeiproces van miljoenen jaren: geen enkel blad is gelijk aan het andere. U krijgt dus een uniek werkblad. Natuursteen is een zeer hard materiaal. Het kan met huishoudelijke apparaten vrijwel niet bekrast worden en is gemakkelijk te reinigen. Vanwege de aard van zijn oppervlak biedt natuursteen geen voedingsbodemp voor allergiedeltes of micro-organismen en beschikt daardoor over alle eigenschappen van een ideaal keukenwerkblad. Door een speciale impregneerlaag zijn de microfijne poriën van het materiaal gesloten. Zo wordt het ontstaan van vlekken door olie, vet of water aanzienlijk verminderd. Door het gebruik van een speciale glansreiniger (wordt meegeleverd bij de natuursteen werkbladen) bereikt u een lang aanhoudende bescherming. De glansreiniger moet in warm water worden opgelost (25 ml/3 l) en 5 tot 6 keer met tussenliggende pauzes van ca. 15 min. op het werkblad worden gewreven. In de eerste dagen mogen er geen olie of vethoudende levensmiddelen op het werkblad komen. Gebruik de glansreiniger net zolang, tot er een lichte zeepaag ontstaat. Dat is het teken dat het graniet verzadigd is. Na de behandeling moet het oppervlak met een glasreiniger worden gereinigd.

Kwartssteen-werkbladen

Deze composiet-steensoort bestaat voor 93 % uit natuurlijk kwarts. Aan het kwarts wordt een mengsel van hars- en kleurstoffen toegevoegd, vervolgens worden de bladen met behulp van moderne technieken vervaardigd. Kunststeen beschikt over een grote hardheid en is bovendien krasongevoelig, zuurbestendig, bijzonder hygiënisch en eenvoudig te onderhouden. Bij extreme hitte, bijv. door pannen, wordt het gebruik van onderzetters aanbevolen. Het oppervlak kan gemakkelijk worden schoongeveegd. Dagelijkse reiniging met warm water en een neutraal reinigingsmiddel is voldoende. Hardnekkige vlekken kunnen met een neutrale orangereiniger, kalkvlekken met een neutrale azijnreiniger (azijnessentie 25% zuur) verwijderd worden.

Keramik-werkbladen

Keramik is voor 100 % een natuurproduct. Het materiaal, een mengsel van klei-aarde, veldspaat en kwartszand wordt bij temperaturen van ca. 1200 °C gebrand. Moderne productieprocessen laten een zeer homogeen en harde werkstoff ontstaan. De oppervlakte is waterdicht, recyclebaar en absoluut levensmittelecht, zodat imprigneren niet noodzakelijk is. Keramik is bij het juiste gebruik en de juiste verzorging aanzienlijk krasvast, zuurbestendig en zeer goed te onderhouden. Bij extreme hitte, bijv. door pannen, wordt het gebruik van onderzetters aanbevolen. Ook zou een snijplank gebruikt moeten worden om snijsporen te vermijden. Keramik is met huishoudelijke schoonmaakmiddelen te reinigen. Alle in de huishouding voorkomende vloeistoffen zoals thee, koffie, fruit- en groentesappen alsook vet en olie zijn zonder problemen te verwijderen.

Indications d'entretien et de service

Plan de travail pierre naturelle

La pierre naturelle provient en majeure partie du Brésil, d'Inde, d'Afrique du Sud, d'Espagne et de Finlande. Ce matériau est un produit naturel. Il aura fallu des millions d'années pour qu'il atteigne sa texture et son apparence actuelles. Aucune plaque n'est identique à l'autre. Vous obtenez donc une pièce unique. La pierre naturelle est un matériau extrêmement dur. Il est presque entièrement résistant contre les rayures et est facile à nettoyer. Grâce à sa surface, la pierre naturelle n'offre aucun milieu nutritif pour les particules allergènes et les microorganismes. Il présente donc toutes les caractéristiques d'un plan de travail idéal. Les pores microscopiques du matériau ont été bouchés par une imprégnation spéciale. Ce procédé permet de ré-duire nettement les résidus de taches d'huile, de graisse ou d'eau. L'utilisation d'un produit d'entretien (qui est compris dans chaque livraison de plans de travail en pierre naturelle) garantit une protection durable. Diluez le produit dans de l'eau (25 ml/3 l) et imprégnez le plan de travail 5 à 6 fois à un quart d'heure d'intervalle. Pendant les premiers jours, évitez que le plan de travail n'entre en contact avec des graisses ou des denrées grasses. Poursuivre l'imprégnation jusqu'à ce que se forme un léger film de savon qui montre que la pierre est saturée. Après cet entretien, nettoyez avec du nettoyeur ménager pour vitres.

Indications d'entretien et de service

Plans de trav. en pierre de quartz

Cette pierre composite comprend 93 % de quartz naturel. A celui-ci est ajouté un mélange de résines et de colorants. Les plateaux sont ensuite fabriqués à l'aide de techniques modernes. La pierre artificielle présente maints avantages : elle est particulièrement dure, résistante aux éraflures, aux acides, de plus, elle est hygiénique et facile à nettoyer. Lors de l'utilisation de fortes chaleurs telles que les poêles, il est conseillé d'utiliser des sous-plats. La surface peut aisément être essuyée. Un nettoyage quotidien à l'eau chaude avec un produit de nettoyage neutre est suffisant. Les taches les plus tenaces peuvent être traitées à l'aide d'un nettoyant concentré à l'écorce d'orange, pour les traces de calcaire utilisez plutôt du vinaigre (essence de vinaigre 25% d'acide).

Plans de travail en céramique

Le céramique est un produit naturel à 100%. Le matériel, un mélange d'argile, de feldspath et de sable de quartz, est cuit à des températures de 1200 degrés Celsius environ. Les procédés de fabric. les plus modernes en font un mat. des plus homog. et durs. La surface cuite est imperméable à l'eau, recyclable et absolument adaptée aux produits alimentaires, si bien qu'un traitement d'imprégnation n'est pas nécessaire. Lors d'une bonne utilisation et un bon entretien, le céramique est résistant aux éraflures et aux acides, et est très facile à nettoyer. Lors de l'utilisation de fortes chaleurs telles que les poêles, il est conseillé d'utiliser des sous-plats. De même, des planches à découper doivent être utilisées, pour éviter les traces de rayures dues aux couteaux. Le céram. est nettoyé avec des prod. d'entretien courants. Tous les liquides de la vie courante, tels que thé, café, les jus de légumes et de fruits, ainsi que la graisse et l'huile s'enlèvent sans difficulté.



Instructions for care and use

Natural stone worktops

Natural stone comes mainly from Brazil, India, South Africa, Spain and Finland. Granite is a natural product. Its nature and appearance are the result of millions of years of development: no two worktops are alike. You thus have a one off product. Natural stone is a very strong material. It is almost impervious to scratches from household cleaners and it is easy to keep clean. Due to its surface, natural stone offers no breeding-ground for allergens or microorganisms and its properties thus make it the ideal kitchen worktop. Special impregnation is carried out at the factory to close the micro-fine pores of the material. This helps to considerably reduce staining by oil, grease or water. For lasting protection, a wipe-on care product should be applied. This is supplied with every natural stone worktop purchased. The product should be dissolved in warm water (25 ml/3 l) and worked into the worktop 5 or 6 times at approximately 15 minute intervals. Keep oil and fatty foods away from the worktop for the first few days of use. Carry on using the wipe-on care product until a thin soapy film has been created. This indicates that the stone is saturated. Once this initial treatment has been carried out, the worktop can be cleaned with glass cleaner.

Instructions for care and use

Quartz stone worktops

This composite stone consists of 93% natural quartz. A mixture of resins and pigments is added to the quartz, after which the worktops are made using the latest technology. Artificial stone is notable for its hardness; it is also scratch-resistant, acid-proof, extremely hygienic and easy to look after. It is recommended to use trivets by extrem heat, e.g. due to pans. The surface is easy to wipe clean. All that is required is daily cleaning with warm water and a neutral detergent. Stubborn stains can be removed with neutral cleaners, Lime scale with vinegar essence or neutral cleaners (vinegar essence 25% acid)

Ceramic worktops

Ceramic is a 100% natural product. The material, a mixture of clay, feldspar and quartz sand, is fired at temperatures of approx. 1200° celsius. Modern manufacturing processes allow the formation of a very homogeneous and hard material. The fired surface is water-impermeable, recyclable and absolutely food-safe, so that no further impregnation is required. Ceramic is when treated correctly and looked after, in considerable extend scratch-resistant, acid-proof and easy-care. It is recommended to use trivets by extrem heat, e.g. due to pans. Also chopping boards should be used to avoid cut scratches. Ceramic can be cleaned with usual domestic detergent. All fluids to be found in the household like tea, coffee, fruits and vegetable juices as well as grease and oil can be easily removed.

Consejos de cuidado y utilización

Encimera de piedra natural

La mayoría de la piedra natural procede de Brasil, la India, Sudáfrica, España y Finlandia. La piedra natural es un producto de origen natural cuyas propiedades y aspecto es el resultado de millones de años de evolución: no existen dos placas de piedra natural iguales. Con cada pieza se convierte usted en el dueño de un producto único y exclusivo. La piedra natural es un material muy resistente; es muy difícil arañarlo con los electrodomésticos y resulta muy fácil de limpiar. Gracias a su acabado, La piedra natural no actúa como medio de cultivo de alérgenos ni microorganismos, cumpliendo así con todas las exigencias de la encimera ideal. Los microporos del material quedan sellados mediante un primer proceso de impermeabilización que reduce sensiblemente la aparición de manchas de aceite, grasa o agua. Mediante un tratamiento de frote (que se aplica a todas las encimeras de piedra natural), se obtiene una protección duradera y eficaz. El producto se diluye en agua caliente (25 ml/3 l) y se aplica frotando sobre la encimera de 5 a 6 veces en intervalos de aproximadamente 15 minutos. Los primeros días es conveniente no posar aceite ni alimentos grasos sobre la superficie de piedra natural. El producto se debe utilizar hasta que aparezca sobre la superficie una fina película jabonosa, prueba de que la piedra ya está saturada. Después de aplicado el tratamiento, la limpieza se realiza con un producto limpiacristales.

Consejos de cuidado y utilización

Encimeras de piedra de cuarzo

Estas piedras de cuarzo están compuestas en un 93% de cuarzo natural. El cuarzo se mezcla con elementos endurecedores y de color, a continuación se crean las planchas con ayuda de una técnica muy avanzada. La piedra de cuarzo se distingue especialmente por su dureza, especial resistencia a ralladuras, ácidos, es particularmente higiénica y de fácil cuidado. En caso de una calor extrema, por ejemplo, de una sartén, se recomienda usar un salvamanteles. La superficie se limpia con facilidad. La limpieza diaria con agua tibia y un limpiador neutro es suficiente. Las manchas se pueden limpiar con un limpiador neutro de naranjas, manchas de cal con limpiadores neutros base de vinagre (ácido de 25% de vinagre).

Encimeras de piedra de cerámico

La cerámica es al cien por cien un producto natural. El material, una mezcla de arcilla, feldespato y arena de cuarzo, que se calcina a 1200 grados celsius. Procesos modernos de fabricación forman un material duro y homogéneo. La superficie calcinada es impermeable al agua, reciclable y absolutamente apta para alimentos. Una impregnación no es necesaria. La cerámica es, manejada y cuidada oportunamente, considerablemente resistente al rayado, ácido y muy fácil de cuidar. En caso de una calor extrema, por ejemplo, de una sartén, se recomienda usar un salvamanteles. También se recomienda usar una tabla de cortar para evitar rayas de cortes. La cerámica se limpia con productos de limpieza normales del hogar. Todos los líquidos existentes en el hogar como té, café, zumos de frutos o verduras como también aceites y grasa se pueden limpiar sin esfuerzo.

Istruzioni per l'uso e la manutenzione

Piano di lavoro in pietra naturale

Il pietra naturale proviene principalmente da Brasile, India, Sudafrica, Spagna e Finlandia. Esso è un prodotto naturale. La sua struttura ed il suo aspetto si sono sviluppati nel corso di milioni di anni. Nessuna lastra di pietra naturale è uguale all'altra, acquistando un mobile di questo materiale avete quindi sempre un esemplare unico. Il pietra naturale è molto resistente e non viene quasi per niente graffiato dagli utensili domestici; è inoltre anche facile da pulire. Grazie alla struttura della sua superficie, il pietra naturale non costituisce un terreno fertile per particelle portatrici di allergie o microrganismi e risponde pertanto a tutti i requisiti di un ideale piano di lavoro da cucina. I finissimi pori del materiale sono stati chiusi con uno speciale procedimento impregnante. In tal modo viene notevolmente ridotta la formazione di macchie di olio, grassi o acqua. Applicando un prodotto da passare sulla superficie (che viene fornito assieme ad ogni piano di lavoro in pietra naturale) ottenete una protezione duratura. Il prodotto viene diluito in acqua calda (25 ml/3 l) e passato sulla superficie 5 o 6 volte a intervalli di 15 min. Nei primi giorni si consiglia di evitare che olio, cibi, grassi vengano in contatto con la superficie. Applicare il prodotto di trattamento fino a quando si forma una leggera pellicola saponosa. Quest'ultima è segno che la pietra è satura. Dopo questo trattamento la pulizia viene effettuata con detersivi per vetro.

Istruzioni per l'uso e la manutenzione

Piani di lavoro in pietra di quarzo

Questa pietra composita consiste per il 93% di quarzo naturale. Al quarzo viene aggiunta una miscela di sostanze resinose e coloranti, e dopo di ciò, con l'ausilio di una tecnica avanzata, vengono prodotti i piani. La pietra composita si distingue per la sua durezza ed è inoltre insensibile ai graffi, resistente agli acidi, particolarmente igienica e facile da mantenere. Per le temperature elevate, per esempio padelle calde, si consiglia di utilizzare mettere una protezione sotto le padelle. La superficie è facile da pulire passabibbiao con un panno. È sufficiente un lavaggio quotidiano con acqua calda ed un detersivo neutro. Macchie resistenti possono essere purificate con detersivo al aceto (acido 25%).

Piani di lav. in pietra di ceramica

Ceramica è un prodotto naturale, questo al 100%. Il materiale è un mix di argilla, feldspato, e quarzo, il tutto viene cotto a ca. 1200 gradi. Impianti e procedure moderne fanno sì che diventi un materiale omogeneo e durissimo. La superficie non fa penetrare l'acqua, si può riciclare, ed è idonea agli alimentari, non ha bisogno di essere impregnato. Con l'uso dovuto la Ceramica è molto resistente ai graffi, e agli acidi ed è facile nella pulizia. Per le temperature elevate, per esempio padelle calde, si consiglia di utilizzare mettere una protezione sotto le padelle. Inoltre si consiglia di utilizzare un tagliere per evitare di vedere i tagli. Ceramica si pulisce con prodotti di pulizia che si usano normalmente in casa. Tutti i liquidi della casa, per es. tee, caffè, frutta, olio etc si possono pulire facilmente.

Wskazówki pielęgnacji i użytkowania

Płyta robocza z kamienia naturalnego

Kamień naturalny sprowadzany jest najczęściej z Brazylii, Indii, Afryki Południowej, Hiszpanii lub Finlandii. Jest on materiałem naturalnym. Jego rodzaj i jego wygląd uwarunkowany został przez miliony lat. Żadna kamienna płyta robocza nie jest podobna do drugiej. Dlatego wraz z zakupem takiej płyty roboczej dostajecie Państwo unikat. Kamień naturalny jest materiałem bardzo twardym i w trybie normalnego użytkowania jest go bardzo trudno zarysować. Przy tym jest łatwy w utrzymaniu czystości. Ze względu na swoją powierzchnię, kamień naturalny nie daje podłoża do rozwoju alergenów i mikroorganizmów, w związku z czym spełnia wszystkie cechy idealnej płyty roboczej. W procesie specjalnej impregnacji, mikrometrowe pory płyty wykonanej z kamienia naturalnego zostają zasklepione tak, by w jak największym stopniu zapobiec powstawaniu plam po oleju, tłuszczach lub wodzie. Załączony do każdej płyty kamiennego środka pielęgnujący gwarantuje długotrwałą ochronę. Środek ten powinien być rozpuszczony w ciepłej wodzie (25 ml/3 l) i 5-6 razy w odstępie 15 min. rozprowadzany na płycie kamienną. Środek pielęgnujący powinien być tak długo rozprowadzany, aż na powierzchni powstanie lekka mydlana powłoka. Jest to oznaka nasycenia kamienia środkiem pielęgnacyjnym. W pierwszych dniach użytkowania, kamienna płyta robocza nie powinna mieć kontaktu z olejem lub innymi zawierającymi tłuszcze środkami spożywczymi. Po zakończonej pielęgnacji płytę kamienną można czyścić środkami do czyszczenia szkła.

Wskazówki pielęgnacji i użytkowania

Kwarcowe płyty kuchenne

Wskazówki pielęgnacji i użytkowania. Ten kamień konglomeratowy składa się w 93% z naturalnego kwarcu. W trakcie produkcji do kwarcu dodawana jest żywica i barwniki, a następnie, za pomocą wysoko rozwiniętych technologii formowana jest płyta kuchenna. Kwarcową płytę roboczą wyróżniają jej twardość, odporność na zdrapania, odczynniki kwaśne. Jest ona łatwa w utrzymaniu czystości i higieny. Powierzchnię jest łatwo czyścić. Codzienne czyszczenie ciepłą wodą jak i neutralnymi środkami czystości jest wystarczające. Silniejsze zabrudzenia mogą być usuwane za pomocą ciepłej wody. Intensywne plamy mogą być usunięte neutralnym środkiem czyszczącym na bazie omaranczyn. Plamy po twardej wodzie czyścimy neutralnym octowym środkiem czyszczącym (esencja 25%)

Ceramika płyty kuchenne

Ceramika jest 100%-owym produktem naturalnym. Materiał - mieszanka gliny, skalenia i kwarcu - wypalany jest w temperaturze ok. 1200 stopni celcjusza. Nowoczesne metody produkcyjne zezwalają na wytwarzanie bardzo jednorodnych i twardych materiałów. Wypalona powierzchnia nie przyjmuje wody i pozostaje neutralna w kontakcie z produktami spożywczymi, tak więc jakiegokolwiek dodatk-owe impregnacje są zbędne. Ceramika jest - przy poprawnym użytkowaniu i pielęgnacji - w znacznej mierze odporna na zdrapania. Jest również odporna na kwasy i łatwa w utrzymaniu. W wypadku narażenia elementów ceramicznych na ekstremalnie wysokie temperatury - np. gorące patelnie - zaleca się stosowanie dodatkowych podstawek. Zaleca się również stosowanie deseczek do krojenia, aby zapobiec śladom po ciecicach nożem. Ceramikę czyści się tradycyjnymi środkami zyszczeni. Wszystkie płyny stosowane w gospodarstwie domowym, jak herbata, kawa, soki z owoców i warzyw, tłuszcze i oleje dają się bezproblemalnie usunąć.

Einbauspülen und Herdmulden

Aluminium und Edelstahl sorgen für Glanzpunkte in der Küche. Um diesen Glanz zu erhalten, pflegen Sie Einbauspülen, Herdmulden und sämtliche Geräte aus Aluminium oder Edelstahl am besten mit einem Schwamm oder Vliestuch. Zur Reinigung eignen sich dabei milde Spül- oder Reinigungsmittel und die bekannten Spezialpflegemittel für Edelstahl- bzw. Aluminiumoberflächen. Verwenden Sie keine scheuernden Mittel, Stahlwolle oder Scheuerschwämme!

Flugrost – z. B. Eisenspäne nach Neuinstallation von Wasserleitungen – wird eher selten in Ihrer Küche auftauchen. Dennoch sollten Sie in einem solchen Fall sofort die oxydierten Eisenpartikel mit einem handelsüblichen Edelstahlreiniger entfernen.

Für Einbauspülen aus Mineralwerkstoff oder Keramik gelten die folgenden Hinweise: Leichte Verschmutzungen sind mit einem feuchten Tuch oder spülmittelversetztem Wasser zu entfernen. Bei stärkeren Verschmutzungen reicht ein zum Beispiel biologisch abbaubarer Essigreiniger. Extremer, verkrusteter Schmutz oder Metallabrieb kann mit einem Pulverreiniger entfernt werden. Verzichten Sie auf quarzsand- oder fluorhaltige Reinigungsmittel.

Damit Sie lange Freude am makellosen Aussehen Ihrer Küche haben, beachten Sie die genannten Pflegehinweise und die speziellen Hinweise der Hersteller.

Inbouwspoelbakken en kookplaten

Aluminium en roestvrij staal zorgen voor echte glanspunten in uw keuken. Om deze glans te behouden, moeten inbouwspoelbakken, kookplaten en alle apparaten van aluminium of roestvrij staal met een spons of een doekje worden verzorgd. Voor het reinigen zijn milde afwas- of schoonmaakmiddelen en de bekende speciale verzorgingsmiddelen voor roestvrijstalen of aluminiumoppervlakken geschikt. Gebruik geen schurende schoonmaakmiddelen, staalwol of schuursponsjes!

Roest – bijv. ijzerdeeltjes na de installatie van nieuwe waterleidingen – zal waarschijnlijk niet zo snel voorkomen in uw keuken. Mocht dit toch het geval zijn dan moet u onmiddellijk de geoxideerde ijzerdeeltjes met een normaal in de handel verkrijgbaar reinigingsmiddel voor roestvrijstaal verwijderen.

Voor inbouwspoelbakken van mineraal materiaal of keramiek gelden de volgende instructies: lichte verontreinigingen moeten met een doek of een zeepoplossing worden verwijderd. Bij erger vuil is bijvoorbeeld een biologisch afbreekbaar schoonmaakmiddel op azijnbasis geschikt. Extreem, vastzittend vuil of metaalslijpsel kan met een schoonmaakpoeder worden verwijderd. Gebruik geen schoonmaakmiddelen die kwartsand of fluor bevatten.

Als u zich aan de bovengenoemde onderhoudsinstructies en de speciale instructies van de fabrikanten houdt, zult u lang plezier beleven aan het geweldige uiterlijk van uw keuken.

Indications d'entretien et de service

Éviers à encastrer et zones de cuisson



L'aluminium et l'inox font entrer la brillance dans la cuisine. Afin de préserver leur éclat, nettoyez les éviers à encastrer, les zones de cuisson et tous les autres appareils en aluminium ou en acier inoxydable avec une éponge ou un chiffon nappé. Utilisez des produits vaisselle et de nettoyage doux et des produits d'entretien spéciaux pour surfaces en inox et en aluminium courants sur le marché. Ne jamais utiliser de produit récurant, de paille de fer ou d'éponges à récurer !

Une mince couche de rouille, par exemple en raison des copeaux de fer répandus lors de l'installation de nouveaux conduits d'eau, ne fera que rarement apparition dans votre cuisine. Dans ce cas, éliminez immédiatement les particules de fer oxydées à l'aide d'un produit de nettoyage courant pour l'inox.

Respectez les indications suivantes pour les éviers à encastrer en minéral ou en céramique: Essuyez les salissures légères avec un chiffon humide ou de l'eau mélangée à du produit vaisselle. Pour nettoyer les salissures plus résistantes, utilisez par exemple un produit nettoyant biodégradable à base de vinaigre. Les encrassements extrêmement incrustés et les traces de métal peuvent être éliminés à l'aide d'une poudre à récurer. Eviter les produits contenant du sable siliceux ou du fluor.

Pour jouir longtemps de l'apparence impeccable de votre cuisine, respectez les indications d'entretien énumérées et les indications spéciales du fabricant.

Instructions for care and use

Built-in sinks and hobs

Aluminium and stainless steel are the highlights of the kitchen. To keep them looking like new, built-in sinks, cooktops and all aluminium or stainless steel surfaces should be cleaned with a sponge or fleecy cloth. A mild detergent or cleaner may be used, or the special cleaners available for stainless steel or aluminium surfaces. Never use scouring agents, steel wool or sponge scourers.

Rust film, such as iron filings following plumbing work, is unlikely to occur in your kitchen. If it does, though, the oxidised iron particles should be removed immediately using a standard stainless steel cleaner.

Built-in sinks made from mineral material or ceramic should be cleaned as follows: light soiling may be removed with a damp cloth or water containing detergent. Heavier soiling can be tackled with a biodegradable vinegar-based cleaner. Severe, encrusted dirt or metal abrasion can be removed with a powder cleaner. Cleaning products containing silica sand or fluorine should not be used.

To ensure lasting pleasure in the perfect appearance of your kitchen, please follow the care instructions provided and the manufacturer's special instructions.

Consejos de cuidado y utilización

Fregaderos y placas de cocción

El aluminio y el acero inoxidable se encargan de poner el toque brillante en su cocina. Para mantener ese brillo, limpie los fregaderos, piletas y todos los elementos de aluminio o de acero con una esponja suave o una gamuza. Los productos más apropiados son los detergentes o los limpiadores suaves y los productos específicos para superficies de acero inoxidable o aluminio. Jamás utilice productos abrasivos, lanas de acero ni estropajos.

El polvo de óxido (por ejemplo de las partículas de hierro propias de las nuevas instalaciones de fontanería) aparecerán raramente en su cocina. No obstante, si se diese el caso, deberá eliminar sin demora las partículas de hierro oxidadas con

un limpiador específico para acero inoxidable de los que encontrará en el mercado. Para los fregaderos de materiales minerales o cerámicos, siga los siguientes consejos: Elimine las pequeñas manchas con un paño húmedo o agua con jabón. Para eliminar las manchas importantes bastará con un limpiador biodegradable al vinagre, por ejemplo. La suciedad resistente e incrustada o la abrasión metálica puede eliminarse con un limpiador en polvo. Nunca use agentes limpiadores que contengan flúor o arena de cuarzo.

Para disfrutar durante mucho tiempo de una cocina perfecta, a la hora de limpiarla siga dichas indicaciones y las recomendaciones específicas del fabricante.



Istruzioni per l'uso e la manutenzione

Lavelli da incasso e piani di cottura

L'alluminio e l'acciaio portano lucentezza nella cucina. Per mantenerla Vi consigliamo di pulire lavelli da incasso, piani di cottura e tutti gli apparecchi in alluminio o acciaio inox con una spugna o un panno in vello. Per la pulizia sono adatti deter-sivi per stoviglie o detersivi delicati e gli appositi prodotti, comunemente reperibili, per la cura di superfici in acciaio inox o alluminio. Non impiegate prodotti abrasivi, lana di acciaio o spugne ruvide!

Veli di ruggine – per es. di limature di ferro dopo la nuova in-stallazione di tubature per l'acqua – si presenterà piuttosto di rado nella Vostra cucina. In caso ciò dovesse tuttavia succedere, si consiglia di rimuovere immediatamente le particelle di ferro ossidate con un detersivo per acciaio inox comunemente reperibile in commercio.

Per lavelli da incasso in materiale minerale o ceramica osservate le seguenti indicazioni: lo sporco leggero deve venire eliminato con un panno umido o con acqua in cui sia stato diluito del detersivo per stoviglie. In caso di sporco maggiore è sufficiente utilizzare ad esempio un detersivo biodegradabile a base di aceto. Sporco estremo ed incrostazioni o tracce di sfregamento con metallo possono venire eliminati con un detersivo in polvere. Non utilizzate detersivi contenenti sabbia quarzosa o fluoro.

Affinché la Vostra cucina mantenga a lungo il suo impeccabile aspetto, attenete Vi alle istruzioni di manutenzione ed alle speciali indicazioni fornite dal costruttore.

Wskazówki pielęgnacji i użytkowania

Zlewy i płyty grzewcze

Aluminium i stal są materiałami uszlachetniającymi kuchnię i przyciągająymi wzrok. Aby utrzymać połysk na zlewach, płytach grzewczych i sprzęcie AGD, wykonanym z aluminium lub stali najlepiej korzystać z gąbek lub szmatek pluszowych. Do czyszczenia najlepiej nadają się łagodne środki przeznaczone do mycia naczyń lub markowe specjalistyczne środki do czyszczenia stali czy też aluminium. Nie wolno używać środków szorujących, wełny stalowej czy też gąbek do szorowania.

Rdzawy nalot powstały np. poprzez wiórki stalowe pozostałe po montażu instalacji rur stalowych będzie raczej rzadkością. Mimo to, w takim wypadku należy usunąć oksydujące cząsteczki stali dostępnymi w handlu środkami do czyszczenia stali.

Dla zlewów ceramicznych lub mineralnych obowiązują następujące reguły: Lekkie zabrudzenia usuwa się wilgotną szmatką ewentualnie przy użyciu środków do mycia naczyń. Mocniejsze zabrudzenia usuwają środki zawierające ocet. Ekstremalne lub zaschnięte zabrudzenia czy metalopochodne zadrapania należy usuwać proszkami do czyszczenia. Nie należy używać piasku lub środków zawierających fluor.

Aby radość z nienagannego wyglądu Państwa kuchni trwała jak najdłużej, prosimy o przestrzeganie powyższych wskazań jak i szczegółowych informacji producentów.

Glaskeramik- und Kochfelder

Kochen ohne Spritzer – unmöglich! Gerade beim Glaskeramik-Kochfeld ist es wichtig, es nach jeder Benutzung auch zu reinigen. Denn selbst kleinste Tröpfchen und Schmutzreste brennen beim nächsten Einschalten fest. Leichte Verschmutzungen lassen sich mit einem feuchten Tuch und handelsüblichem Spülmittel entfernen. Bei hartnäckigeren Flecken, die durch Wasser, Kalk oder Topfabrieb verursacht werden, eignen sich die vom Hersteller empfohlenen Spezialreiniger, wie z. B. Cerafix oder Stahlfix, besonders gut.

Festgebrannte Verkrustungen wie Zucker, Salz oder zuckerhaltige Speisereste entfernen Sie am besten in noch heißem Zustand mit einem Glasschaber.

Beachten Sie bitte auch die Bedienungsanleitung des Herstellers!

Keramische kookplaten en kookplateaus

Koken zonder spatten – onmogelijk! Juist bij keramische kookplaten is het belangrijk dat zij na ieder gebruik worden gereinigd. Want zelfs hele kleine druppeltjes en resten zullen bij de volgende inschakeling vast inbranden. Eenvoudige vervuiling kan met een vochtige doek en normaal afwasmiddel worden verwijderd. Bij hardnekkige vlekken, die door water, kalk of het schuiven van pannen worden veroorzaakt, zijn de door de fabrikant aanbevolen speciale reinigers, zoals Cerafix of Stahlfix, bijzonder geschikt.

Vastgebrande resten zoals suiker, zout of etenswaren die suiker bevatten kunt u het beste in nog warme toestand met een schraper verwijderen.

Houd ook rekening met de gebruiksaanwijzing van de fabrikant!

Vitrocéramique et plaques de cuisson

Cuisiner sans éclaboussures – impossible ! En particulier les plaques de cuisson en vitrocéramique doivent être nettoyées après chaque utilisation. Car même les taches minuscules et les restes s'incrusteront lors de la prochaine mise en service. Les salissures légères peuvent être essuyées avec un chiffon humide imprégné d'un peu de produit vaisselle courant. Pour les taches d'eau, de calcaire ou de fond de casseroles plus tenaces, les nettoyeurs spéciaux recommandés par le fabricant comme par exemple Cerafix ou Stahlfix sont particulièrement appropriés.

Pour éliminer les incrustations attachées comme le sucre, le sel ou les restes de denrées sucrées, le mieux est d'utiliser une spatule de verre et de nettoyer à l'état encore chaud.

Prière de respecter également les instructions de service du fabricant !

Devitrified glass and ceramic hobs

Cooking without splashes – impossible! That's why it is particularly important to clean your devitrified glass hob after every use. Even tiny drips and bits of spilled food will burn on next time you switch on. Light soiling may be removed with a damp cloth and a standard detergent. More stubborn marks made by water, lime or friction by saucepans can be successfully treated with the special cleaners recommended by the manufacturer, such as Cerafix or Stahlfix.

Burned-on residues such as sugar, salt or sugary food spills are best removed with a glass scraper, while the hob is still hot.

Please be sure to read the manufacturer's instructions.



Consejos de cuidado y utilización

Vitrocerámicas y placas de cocción

Cocinar sin manchar: ¡imposible! Y es precisa- mente en el caso de una vitrocerámica que tendrá que limpiar después de cada uso, y es que incluso las gotas más pequeñas y los restos de suciedad menos aparatosos se quemarán hasta solidificarse la próxima vez que encienda la cocina. La suciedad superficial se elimina sin dificultad con un paño húmedo y un detergente convencional. En caso de manchas resistentes causadas por la acción del agua, la cal o el rozamiento de las ollas y cazuelas, lo mejor es recurrir a los limpiadores específicos para vitrocerámicas recomendados por el fabricante.

La mejor manera de eliminar las incrustaciones (azúcar, sal o restos de alimentos azucarados) es utilizar una rasqueta mientras los residuos no se hayan enfriado del todo.

Rogamos siga siempre las instrucciones del fabricante.

Istruzioni per l'uso e la manutenzione

Piani di cottura in vetroceramica

Cucinare senza spruzzi – impossibile! Special- mente nel caso dei piani di cottura in vetro- ceramica è importante pulirli dopo ogni uso, in quanto anche le gocce più piccole e i residui di sporco nell'utilizzo successivo si brucerebbero e rimarrebbero attaccati alla superficie. Lo sporco leggero si può rimuovere con un panno morbido ed un deter- sivo per stoviglie comunemente reperibile in commercio. In caso di macchie più ostinate provocate da acqua, calcare o sfregamento di pentole sono particolarmente adatti i detersivi speciali consigliati dal costruttore, come per es. Cerafix o Stahl-fix.

In caso di incrostazioni come zucchero, sale o resti di cibi contenenti zucchero che bruciandosi si sono attaccate alla superficie, la soluzione migliore per eliminarle è rimuoverle con un raschietto per vetro quando sono ancora calde.

Siete pregati di osservare anche le istruzioni per l'uso fornite dal costruttore!

Wskazówki pielęgnacji i użytkowania

Płyty grzewcze

Gotowanie bez pryskania - niemożliwe!
Szczególnie przy ceramicznych płytach grzewczych ważne jest, by po każdym używaniu je wyczyścić. Każda, nawet najmniejsza odrobina brudu wpieka się przy następnym gotowaniu w powierzchnię płyty ceramicznej. Drobne zanieczyszczenia najlepiej usunąć wilgotną szmatką z odrobiną płynu do mycia naczyń. Przy silniejszych zabrudzeniach spowodowanymi pozostałościami twardej wody, czy też trwałymi śladami po garnkach należy skorzystać ze specjalnych środków polecanych przez producentów. Polecane, przykładowe środki : Cerafix, Ceraclean lub Stahlfix. Zapieczone resztki cukru, soli lub potraw zawierających cukier należy usuwać jeszcze w stanie gorącym, przy użyciu specjalnie do tego przeznaczonego skrobaka.

Prosimy o uważne stosowanie się do instrukcji obsługi danego producenta.



Pflege-/Benutzungshinweise

Geschirrspüler

Feuchtigkeit, die sich auf Oberflächen ablagert, ist schädlich für Küchenmöbel. Lassen Sie daher den Geschirrspüler nach Programmende noch eine halbe Stunde geschlossen. So kann der entstandene Wasserdampf nicht austreten, sondern an den Innenwänden der Maschine ablaufen, bevor Sie das Geschirr wieder entnehmen. Öffnen Sie den Geschirrspüler anschließend komplett und vermeiden Sie Spaltöffnungen, damit Wasserschäden nicht auftreten können.

Bitte achten Sie unbedingt darauf, dass das Wrasenblech im Bereich des Geschirrspülers unter die Arbeitsplatte geschraubt bzw. geklebt wurde. Das Wrasenblech ist im Allgemeinen im Lieferumfang des Geschirrspülers enthalten.

Bitte lesen Sie auch bei diesem Gerät die Bedienungsanleitung des Herstellers.

Onderhouds-/gebruiksaanwijzing

Vaatwassers

Vocht dat op oppervlakken blijft liggen, is schadelijk voor keukenmeubelen. Laat de vaatwasser daarom na afloop van het programma nog een half uur dicht voordat u hem weer uitruimt. Op die manier ontsnapt de ontstane stoom niet, maar loopt langs de binnenwanden van de vaatwasser naar beneden. Open de vaatwasser vervolgens helemaal en voorkom dat hij op een spleet open kan staan. Op deze wijze voorkomt u waterschade.

Let er altijd op dat de dampbescherming bij de vaatwasser onder het werkblad werd geschroefd of geplakt. De dampbescherming is meestal bij de levering van de vaatwasser inbegrepen.

Lees a.u.b. ook de bij het apparaat horende gebruiksaanwijzing van de producent.



Indications d'entretien et de service

Lave-vaisselle

L'humidité qui se dépose sur les surfaces est nocive pour les meubles de cuisine. C'est la raison pour laquelle il est recommandé d'attendre une demi-heure après la fin du programme avant de l'ouvrir. Ainsi, la vapeur d'eau qui s'est créée à l'intérieur ne peut pas se dégager et s'écouler le long des parois intérieures de la machine avant que la vaisselle soit sortie. Ouvrez ensuite entièrement le lave-vaisselle. Evitez d'ouvrir seulement partiellement pour éviter les dégâts causés par l'eau.

Prière de contrôler que l'écran pare-buées ait bien été vissé ou collé sous le plan de travail au niveau du lave-vaisselle. Cet écran est normalement compris dans la livraison du lave-vaisselle.

Prière de lire également les instructions de service du fabricant de cet appareil.

Instructions for care and use

Dishwashers

Moisture condensing on surfaces is detrimental to kitchen furniture. So, keep the dishwasher closed for half an hour after the end of the program before removing the dishes. This allows the water vapour to run down the inside walls of the machine rather than escaping into the room. The dishwasher should then be opened wide and not just with a narrow gap in order to prevent water damage.

It is essential to ensure that the vent plate has been screwed or glued in place below the worktop in the dishwasher area. The vent plate is normally supplied with the dishwasher.

Be sure also to read the dishwasher manufacturer's instructions.

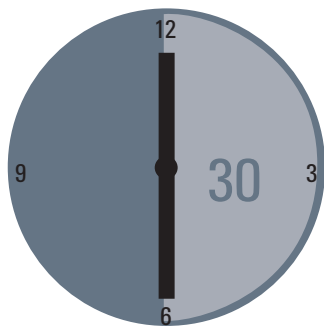
Consejos de cuidado y utilización

Lavavajillas

La humedad que se acumula en las superficies daña los muebles de la cocina. Por ello es conveniente no abrir el lavavajillas hasta que haya transcurrido media hora después de que haya terminado el programa. De este modo evitará que se escape el vapor de agua producido durante el lavado y dará tiempo a que se condense en las paredes del electrodoméstico antes de sacar la vajilla. A continuación, abra el lavavajillas por completo y evite orificios de hendidura para evitar daños causados por el agua.

Rogamos compruebe si se ha atornillado o pegado una chapa aislante debajo de la encimera que está encima del lavavajillas. La chapa metálica se suministra por regla general junto con el lavavajillas.

Rogamos lea con atención las instrucciones del fabricante.



Istruzioni per l'uso e la manutenzione

Lavastoviglie

L'umidità che si deposita sulle superfici dei mobili da cucina le danneggia. Al termine del programma tenete quindi la lavastoviglie ancora chiusa per mezz'ora. In tal modo il vapore acqueo che si è formato non può fuoriuscire bensì può defluire scorrendo lungo le pareti della lavastoviglie stessa prima che preleviate le stoviglie lavate. Aprite poi la lavastoviglie completamente ed evitate di lasciarla solo leggermente aperta in modo da impedire che si verifichino danni dovuti all'acqua.

Siete pregati di accertarVi assolutamente, che la lamiera di protezione contro i vapori nella zona della lavastoviglie sotto il piano di lavoro sia ben avvitata o incollata. Generalmente questa lamiera di protezione contro i vapori è compresa nel volume di fornitura della lavastoviglie.

Siete pregati di osservare per questo apparecchio anche le istruzioni per l'uso fornite dal costruttore!

Wskazówki pielęgnacji i użytkowania

Zmywarki

Wilgoć zbierająca się na powierzchniach szkodzi meblom. Dlatego też, po skończonej pracy zmywarki nie należy jej od razu otwierać. Prosimy, po zakończeniu programu pozostawić zmywarkę jeszcze przynajmniej przez pół godziny zamkniętą. W ten sposób para wodna nie może się wydostać poza zmywarkę i skondensuje się na jej ściankach. Zmywarkę należy otwierać całkowicie. Proszę nie uchylać drzwi zmywarki.

Prosimy sprawdzić, czy specjalna blacha, chroniąca płytę roboczą przed parą wodną została zamontowana pod płytą roboczą. Blacha taka, jest z reguły załączana do każdej nowej zmywarki.

Prosimy również i przy tym sprzęcie zaznajomić się z instrukcją obsługi producenta.



Einbaugeräte

Kochen soll Spaß machen und leicht von der Hand gehen. Das berücksichtigen Küchengeräte von heute. Insofern verfügen moderne Einbauöfen über Leichtreinigungssysteme wie activClean oder Aktivkohlefilter. Auch Pyrolyse oder Katalyse sind technische Fachbegriffe in diesem Zusammenhang. Da es viele verschiedene Systeme gibt, ist es sinnvoll die jeweiligen Bedienungs- und Pflegehinweise der Elektrogerätehersteller genau zu lesen und zu beachten.

Hitze, Dampf und Feuchtigkeit

... schadet Ihren Küchenmöbeln, wenn sie immer wieder damit in Kontakt kommen. Ihre Küche verfügt bereits werkseitig über verschiedene Schutzabdeckungen, die Küchenmöbel vor Hitze, Dampf und Feuchtigkeit schützen.

Dennoch sollten Sie unbedingt darauf achten, dass Dampf und Hitze aus Ofen, Geschirrspüler aber auch aus den Elektrokleingeräten wie Wasser- und Eierkocher, Kaffeemaschine und Mikrowelle nicht direkt auf die Möbelteile einwirken.

Insofern empfiehlt sich beim Kochen das Dunstabzugsgarät einzuschalten und die Herd- oder Geschirrspülklappe nach dem Gebrauch der Geräte nicht schräg zu stellen,

da die ausströmende Wärme und Feuchtigkeit zum Aufquellen der angrenzenden Möbelteile führen kann.

Bei der Benutzung und der Pflege/ Reinigung sollte unbedingt darauf geachtet werden, Nässe und Feuchtigkeit rasch zu entfernen. Nur so können die Möbelteile langfristig vor Wasserschäden geschützt werden.

Das Raumklima muss ggf. durch ausreichende Frischluftzufuhr an die jeweilige Situation angepasst werden (z. B. 20 °C / 65 % rel. Luftfeuchte)

Gebrauchsspuren

Die verwendeten Materialien entsprechen in ihren Eigenschaften den einschlägigen Normen und Richtlinien für Küchenmöbel. Dennoch werden sich im Laufe der Zeit einzelne Gebrauchsspuren nicht vermeiden lassen. Besonders gefährdet sind dabei die Arbeitsflächen, sowie die Korpus- und Einlegeböden. Das betrifft sowohl Oberflächen in Kunststoff, als auch in Glas, Furnier, Lack usw. Wenn z.B. unglasierte Keramikflächen (Tassen, Teller, Schlüssel usw.) über diese Flächen geschoben werden, können Kratz-/ Scheuerstellen entstehen, die nicht mehr zu beseitigen sind.

Inbouwapparatuur

Koken moet leuk zijn en gemakkelijk gaan. Daar houden de moderne keukenapparaten rekening mee. Daarom zijn moderne inbouwovens uitgerust met speciale systemen voor een eenvoudige reiniging zoals activClean of koolstoffilters.

Ook pyrolyse of katalyse zijn technische vaktermen op dit gebied. Omdat er veel verschillende systemen zijn, is het zinvol om de betreffende bedienings- en onderhoudsinstructies van de producent van de elektrische apparaten goed door te lezen en op te volgen.

Hitte, stoom en vochtigheid

... beschadigen uw keukenmeubelen als ze er steeds weer mee in contact komen. Uw keuken is reeds in de fabriek uitgerust met verschillende beschermende voorzieningen, die keukenmeubelen beschermen tegen hitte, stoom en vochtigheid.

Toch moet u er altijd op letten dat stoom en hitte uit oven, vaatwasser, maar ook uit kleine elektrische apparaten zoals water- en eierkoker, koffiezetapparaat en magnetron niet direct kunnen inwerken op de meubeldelen.

In zoverre is het aan te raden bij het koken de afzuigkap aan te zetten en de oven- of vaatwasserklep na het gebruik van de apparaten niet schuin te zetten, omdat de uitstromende warmte en vochtigheid ertoe kunnen leiden dat aangrenzende meubelen gaan uitzetten.

Bij gebruik van de keuken en bij het schoonmaken moet erop worden gelet dat water en/of vochtigheid snel worden verwijderd. Alleen zo kunnen de meubeldelen op lange termijn tegen waterschade worden beschermd.

Het klimaat van de ruimte moet eventueel door voldoende toevoer van verse lucht aan de betreffende situatie worden aangepast (bijv. 20 °C / 65 % rel. luchtvochtigheid)

Gebruikssporen

De gebruikte materialen voldoen in hun eigenschappen aan de desbetreffende normen en richtlijnen voor keukenmeubels. Desalniettemin laten zich in de loop van de tijd afzonderlijke sporen van gebruik niet vermijden. Bijzonder gevoelig zijn hier werkbladen, korpus- en legplanken. Het betreft zowel opvlaktemateriaal in kunststof, glas, finier lak enz. Wanneer onbehandelde keramische opvlakken (schotels, mokken, schalen) over dit materiaal worden geschoven, kunnen er krassen/kale plekken ontstaan die niet meer te verwijderen zijn.

Appareils à encastrer



Cuisiner est une occupation qui doit faire plaisir sans complications. Les appareils électroménagers actuels en prennent compte. Les fours à encastrer modernes disposent donc de systèmes de nettoyage facile comme par exemple activClean ou les filtres à charbon actif. Dans ce contexte, la pyrolyse et la catalyse sont des termes techniques utilisés. Il existe beaucoup de différents systèmes. Il est donc raisonnable de lire attentivement et de respecter les indications de service et d'entretien correspondantes des fabricants d'appareils électriques.

La chaleur, la vapeur et l'humidité

... nuisent à vos meubles de cuisine si ceux-ci entrent en contact de manière répétée. En usine, les meubles de votre cuisine ont déjà été équipés de différents recouvrements de protection contre la vapeur, la chaleur, la vapeur et l'humidité.

Faites quand même attention à ce que la vapeur d'eau et la chaleur provenant du lave-vaisselle ou d'appareils électriques comme les bouilloires électriques, les bouilloires à œufs, les machines à café et les fours micro-ondes ne se répandent directement sur les meubles.

Il est donc recommandé d'utiliser la hotte aspirante lorsque vous cuisinez et de ne pas laisser mi-ouvertes les portes du four ou du

lave-vaisselle après utilisation. La chaleur et l'humidité s'en échappant pourrait provoquer un gonflement des parties de meubles adjacentes.

Lors de l'utilisation et lors de l'entretien, il faut veiller à éliminer rapidement l'eau et l'humidité. Ainsi les meubles peuvent être protégés de façon durable contre les dégâts des eaux.

Le climat de la pièce doit éventuellement être adapté à la situation respective par un apport d'air frais (par ex. 20 °C/65 % d'humidité relative de l'air).

Traces d'utilisation

Les matériaux utilisés sont conformes dans leurs caractéristiques aux normes et directives correspondantes pour les meubles de cuisine. Pourtant au cours du temps, des traces d'utilisation isolées ne peuvent être évitées, et cela plus particulièrement pour les plans de travail, ainsi que les plateaux de corps et les étagères. Cela concerne aussi les surfaces en mélaminé, mais aussi en verre, en placage, en laque, etc... Si des objets en céramique non vitrifiés sont déplacés sur ces surfaces, des traces de griffures et de frottement peuvent apparaître et ne peuvent plus être effacées.

Instructions for care and use

Built-in appliances

Cooking should be fun and easy to do. Today's kitchen appliances are designed with that in mind. Modern built in ovens therefore have easy cleaning systems, such as activClean or an activated charcoal filter. Pyrolysis and catalysis are other technical terms you may come across in this connection. As there are a great many different systems on the market, it is advisable to read the electrical appliance manufacturer's operating and care instructions carefully and to follow the advice offered.

Heat, steam and humidity

... will damage your kitchen furniture by repeated contact. Your kitchen has already been provided at the factory with various protective covers to protect your kitchen furniture from steam, heat and moisture. Even so, it is essential for you to take care not to allow steam and heat from the oven or dishwasher or from smaller appliances such as the kettle or egg boiler, coffee machine and microwave to come into direct contact with the furniture.

To prevent this, it is advisable to switch on the extractor whenever you are cooking and to avoid leaving the cooker or dishwasher lid at an angle after use, as the escaping heat and moisture may cause furniture nearby to swell.

When using and cleaning, please remove any humidity and wetness quickly. Only by doing so the furniture can be long-term protected from water damage.

The room conditions should be adjusted to the particular situation by ensuring an adequate supply of fresh air if necessary (e.g. 20 °C / 65 % relative humidity).

Traces of use

The used materials with their attributes correspond to the respective standards and guidelines of kitchen furniture. However individual traces of use cannot be avoided in the course of time. Especially worktop surfaces as well as carcass and interior shelves are endangered. That applies to surfaces in laminate as well as glass, veneer, lacquer etc. For example when unglazed ceramic faces (cups, plates, bowls) are shoved on these surfaces, scratches and scouring marks can occur which cannot be removed anymore.

Consejos de cuidado y utilización

Electrodomésticos empotrados

Cocinar debe ser un placer y no un esfuerzo. De que así sea se ocupan los electrodomésticos de hoy en día. Así pues, los hornos modernos disponen de sistemas de limpieza fácil como el sistema activClean o los métodos basados en filtros de carbón activo. También la pirólisis y la catálisis son conceptos técnicos relacionados con los sistemas de autolimpieza. Al existir tantos sistemas diferentes, es conveniente leer con atención y seguir fielmente las instrucciones de uso y consejos de cuidado y limpieza que el fabricante suministra con cada electrodoméstico.

Calor, Vapor y Humedad

El vapor y el calor dañan los muebles de cocina si están en continuo contacto con ellos. Su cocina viene equipada de fábrica con una serie de revestimientos que protegen los muebles del calor, vapor y humedad. Con todo, es importante cerciorarse de que el vapor y el calor emitidos por el horno, el lavavajillas e incluso los pequeños electrodomésticos (calentadores de agua y cuechuevos, cafeteras, microondas ...) no actúen directamente sobre los componentes del mobiliario.

En este sentido se recomienda tener encendido el extractor mientras se cocina y no dejar medio abierta la puerta del lavavajillas ni del horno tras haberlos utilizado, dado que el flujo de calor y humedad que se escapa puede provocar que se dilatan los paneles del mobiliario adyacentes. Durante el uso o la limpieza de los muebles es la primera necesidad de quitar la humedad rápidamente. Solo así se pueden proteger los armarios a largo plazo de averías.

En caso necesario, deberá mantener en cada situación el ambiente idóneo en la cocina mediante la suficiente entrada de aire fresco (20 °C / 65 % de humedad relativa del aire).

Huellas de uso

Los materiales usados corresponden en su cualidad las normas y directivas pertinentes para muebles de cocina. Así y todo no se pueden evitar huellas de uso. En peligro están especialmente las superficies de trabajo, armazones y estantes/baldas. Esto toca particularmente las superficies de materiales sintéticos, cristal, chapados, lacados, etc. Si se desliza cerámica con color transparente (tasas, platos, fuentes, etc.) sobre estas superficies pueden surgir arañazos y rozamientos que no se pueden eliminar.

Istruzioni per l'uso e la manutenzione

Apparecchi da incasso

Cucinare deve essere un divertimento e riuscire con facilità. Di questo gli elettrodomestici per cucina di oggi ne tengono conto. I forni da incasso moderni dispongono infatti di sistemi per pulizia facile come activClean o filtri a carbone attivo. Anche la pirolisi o la catalisi sono soluzioni tecniche specifiche utilizzate in questo contesto. Poiché i sistemi disponibili sono diversi e numerosi, è opportuno leggere e rispettare scrupolosamente di volta in volta le relative istruzioni per l'uso e la manutenzione fornite dai costruttori degli elettrodomestici.

Calore, vapore e umidità

... danneggiano i mobili della Vostra cucina se entrano costantemente in contatto con essi. La cucina viene già dotata dal costruttore di diverse coperture che proteggono i mobili da calore, vapore e umidità.

Ciononostante consigliamo di badare assolutamente che vapore e calore provenienti dal forno, dalla lavastoviglie, ma anche da elettrodomestici quali il bollitore, il cuociuova, la macchina per caffè ed il forno a microonde, non entrino in diretto contatto con parti dei mobili.

Consigliamo pertanto di tenere accesa la cappa di aspirazione mentre cucinate e, dopo l'uso del fornello o della lavastoviglie, di non lasciare il coperchio ossia lo sportello aperto in posizione obliqua, in quanto il calore e

l'umidità che fuoriescono potrebbero provocare l'espansione delle parti dei mobili adiacenti che verrebbero ad essi esposte.

Dopo l'uso e la cura dei mobili, l'umidità si deve subito allontanare. Solo così si possono evitare alcuni danni d'umidità.

Le condizioni climatiche dell'ambiente devono venire adattate alla relativa situazione (per. es. 20°C / 65% di umidità relativa), eventualmente mediante sufficiente apporto di aria fresca.

Tracce d'uso

Gli materiali usati corrispondono con pertinenti Normi e direttive del settore mobili per cucine. Però nel frattempo non si possono evitare singoli segni di uso. Particolarmente nella parte di piani di lavoro, fusti e ripiani. Questi segni di uso possono apparire in superficie laminato, oppure nel vetro, impiallacciatura, lacca ecc. Per esempio con uso di materiale ceramica (Tazze, piatti ecc), il piano di lavoro si può graffiare. Questi graffi non si possono più allontanare.

Wskazówki pielęgnacji i użytkowania

Sprzęt do zabudowy

Gotowanie powinno być czynnością łatwą i dającą dużo satysfakcji. Ta zasada uwzględniona jest w dzisiejszym sprzęcie ADG. Piekarniki do zabudowy posiadają systemy łatwego czyszczenia tj. activClean, pyroliza czy też kataliza, jak i filtrujące wkłady węglowe. Z powodu ogromnej ilości różnorodnych systemów, prosimy dokładnie zapoznać się z instrukcją obsługi danego producenta.

Wysoka temperatura, para i wilgoć

...szkodzą Państwu meblom, gdy są one często z nimi konfrontowane. Państwa kuchnia ma fabrycznie zamontowane różnego rodzaju osłony, które chronią meble od pary, wysokiej temperatury i wilgoci. Mimo to, musicie Państwo dbać, by para i wysoka temperatura z piekarnika, zmywarki, ale też drobnych urządzeń tj. czajnik, maszyna do kawy czy też mikrofalówka nie miały bezpośredniego wpływu na elementy meblowe. Dlatego też, zaleca się podczas gotowania mieć zawsze włączony okap kuchenny, nie zostawiać uchylonych drzwi od piekarnika czy zmywarki, tak by wilgoć i wysoka temperatura nie mogły zniszczyć okolicznych elementów meblowych.

Podczas użytkowania, pielęgnacji i czyszczenia proszę pamiętać, aby szybko usunąć wodę i wilgoć. Tylko postępując w myśl tej zasady można długoterminowo ustrzec elementy meblowe przed szkodami spowodowanymi wilgocią.

Atmosfera pomieszczenia kuchennego musi być dopasowana do danej sytuacji (np. 20°C / 65% rel. wilgotności) poprzez wystarczające wietrzenie pomieszczeń.

Ślady użytkowania

Zastosowane materiały odpowiadają w swoich właściwościach najważniejszym normom i wytycznym dla branży meblowej. Mimo to z upływem czasu poszczególne ślady użytkowania są nieuniknione. Szczególnie narażone są tu: płyta robocza, korpus i półki szafkowe. Dotyczy to zarówno powierzchni z tworzywa sztucznego, jak i ze szkła, porcelany, lakieru itd. Gdy np. nieszkliwione elementy naczyń ceramicznych (filiżanek, talerzy, misek, itd.) będą przesuwane po powierzchniach meblowych, to mogą powstać zadrapania i przetarcia, których nie będzie można już usunąć.

Einstellen der Frontblenden an den Schubkästen und Auszügen

Sie haben eine qualitativ hochwertige Küche erworben, die so vorbereitet ist, dass bei korrekter Montage keinerlei Justierung notwendig ist. Dies gilt selbstverständlich auch für die Frontblenden an den Schubkästen und Auszügen. Sollte es dennoch erforderlich sein, so gehen Sie bitte folgendermaßen vor:

1. Höhenverstellung der Fronten:

In den Innenseiten des Schubkastens befinden sich auf jeder Seite im vorderen Bereich 2 Schrauben. Die oberen Schrauben mit einem Kreuzschlitz schraubendreher lösen und mit Hilfe der unteren Schrauben die Frontblende in der Höhe verstellen (+/- 2 mm). Nach Einstellung die oberen Schrauben wieder festdrehen.

Für Auszüge gilt: Zargen mit Glasreling bzw. eckiger Reling 2 Feststellschrauben je Seite.

2. Seitliche Verstellung:

Unterhalb des Schubkastens befinden sich vorne auf jeder Seite zwei Klemmhebel. Drücken Sie die Klemmhebel leicht nach hinten, und die Seitenverstellung kann durch Verschieben der Frontblende von Hand vorgenommen werden (+/- 1,5 mm). Nach Einstellung die Klemmhebel loslassen.

Gleiches gilt für den Auszug.

3. Neigungsverstellung Nova pro:

Die Neigungsverstellung gilt sowohl für Auszüge mit eckiger als auch mit Glasreling. Für Zargen mit eckiger Reling befindet sich in der Abdeckkappe, im vorderen Bereich, auf beiden Seite eine Schraube zur Neigungsverstellung. Für Zargen mit Glasreling befindet sich die Schraube an der Innenseite der Abdeckkappe, auf beiden Seiten. Sowohl im vorderen als auch im hinteren Bereich. Mit Hilfe dieser Schrauben kann die Neigung der Blende eingestellt werden.

4. Neigungsverstellung Metro R:

Die Neigungsverstellung gilt nur für Auszüge. Für Zargen mit Glasreling bzw. eckiger Reling befindet sich auf jeder Innenseite der Auszüge im hinteren Bereich der Zarge eine Schraube zur Neigungsverstellung. Mit Hilfe dieser Schrauben kann die Neigung des Auszugs eingestellt werden.

Bitte beachten!

Schubkästen bzw. Auszüge

80 – 120 cm Breite:

Bevor bei diesen Breiten eine Höhen- bzw. Seitenverstellung vorgenommen wird, sind die Excenterschrauben unter dem Schubkasten- bzw. Auszugsboden zu lösen. (Bitte nach Einstellung der Blende wieder feststellen).

Instellen van de frontpanelen van laden en uittrekelementen

U heeft een kwalitatief hoogwaardige keuken gekocht, die zo voorbereid is, dat bij een correcte montage geen afstelling noodzakelijk is. Dat geldt natuurlijk ook voor de frontpanelen van laden en korven. Mocht het desondanks nodig zijn, gadan als volgt te werk:

1. Hoogteverstelling van de fronten:

Aan de binnenzijde van de ladegeleiding vindt u voor aan iedere kant 2 schroeven. Draai de bovenste schroeven met een kruiskopschroevendraaier los en verstel de hoogte van het frontpaneel m.b.v. de onderste schroeven (+/- 2 mm). Na de instelling moet u de bovenste schroeven weer vastdraaien. Voor korven geldt: ladegeleidingen met glazen of hoekige reling 2 borgschroeven per kant.

2. Zijwaartse verstelling:

Onder de lade zijn aan de voorkant aan iedere zijde twee klemhendels. Druk de klemhendels een beetje naar achteren. Nu kunt u de zijwaartse verstelling uitvoeren door het frontpaneel met de hand te verschuiven (+/- 1,5 mm). Na de instelling de klemhendels loslaten. Voor het korven geldt hetzelfde.

3. Neigings-instelling Nova pro:

De instelling van de neigingshoek geldt zowel voor korven met hoekige als ook met glasreling. Voor korven met hoekige reling bevindt zich in het afdekkapje, in het voorste bereik, aan beide kanten een schroef om de neigingshoek in te stellen. Voor korven met glasreling zit deze schroef aan beide kanten aan de binnenkant van het afdekkapje. Zowel in het voorste als ook in het achterste bereik. Met behulp van deze schroeven kan de neigingshoek van de blende ingesteld worden.

4. Neigings-instelling Metro R:

Het instellen van de neigingshoek geldt alleen voor korven. Voor korven met glasreling cq. hoekige reling zit aan beide binnenkanten van de korf in het achterste bereik een schroef om de neigingshoek in te stellen. Met behulp van deze schroef kan de neigingshoek van de korf gewijzigd worden.

Opgelet!

Laden resp. korven met een breedte van 80 – 120 cm:

Voordat bij deze breedtes de hoogte of de zijwaartse stand wordt ingesteld, moeten de excenterschroeven onder de bodem van de lade of het korf worden losgedraaid (na de instelling van het paneel a.u.b. weer vastdraaien).

Indications de service

Réglage des écrans de façade des tiroirs et coulissants



Vous avez acheté une cuisine de haute qualité préparée de la sorte qu'un ajustement est inutile si le montage est effectué correctement. Ceci vaut naturellement aussi pour les écrans de façade des tiroirs et coulissants. Si un ajustement devait quand même être nécessaire, effectuez-le de la manière suivante :

1. Réglage des façades en hauteur :

2 vis se trouvent à l'avant sur chaque côté intérieur du carter de tiroir. Dévisser les vis supérieures avec un tournevis cruciforme et régler la hauteur de l'écran de façade à l'aide des vis inférieures (+/- 2 mm). Resserrer les vis supérieures après le réglage. Concernant les coulissants : Les carters avec main courante de verre ou rectangulaire ont 2 vis de serrage sur chaque côté.

2. Réglage latéral :

À l'avant du fond de tiroir se trouvent deux leviers de serrage de chaque côté. Les pousser légèrement vers l'arrière afin d'ajuster la position latérale de l'écran de façade en le décalant manuellement (+/- 1,5 mm). Lâcher les leviers de serrage une fois le réglage effectué. Agir de même pour les coulissants.

3. Réglage de l'inclinaison Nova pro :

Le réglage de l'inclinaison est valable pour les coulissants à main courante rectangulaire et aussi à main courante en verre. Pour les carters de coulissants à main courante rectangulaire, il y a une vis pour faire le réglage située dans un capuchon, vers l'avant, sur chaque côté. Pour les carters de coulissants à main courante en verre, la vis se situe sur la face interne du capuchon des deux côtés. Que ce soit à l'avant mais aussi à l'arrière. À l'aide de cette vis, l'inclinaison des faces peut être ainsi réglée.

4. Réglage de l'inclinaison de Metro R :

Le réglage de l'inclinaison est seulement valable pour les coulissants. Pour les carters de coulissant à main courante en verre ou rectangulaire, la vis de réglage d'inclinaison se situe de chaque côté du coulissant à l'arrière du carter. À l'aide de cette vis, l'inclinaison des faces peut être ainsi réglée.

Attention !

Tiroirs et coulissants de 80 – 120 cm de large :

Avant d'effectuer le réglage latéral ou en hauteur des écrans des tiroirs et coulissants de ces dimensions, desserrer les vis excentriques situées sur le dessous des fonds. (Resserrer ces vis après réglage de l'écran).

Adjusting the front panels of drawers and pull-outs

You have purchased a qualitative high-class kitchen that need no further adjusting when fitted correctly. Naturally, this includes the front panels on the drawers and pull-outs. Should any adjustment be required, proceed as follows:

1. Front height adjustment:

Inside the drawer there are 2 screws on either side at the front. Slacken the top screws using a Phillips screwdriver and adjust the front panel height by means of the lower screws (+/- 2 mm). Tighten up the top screws again afterwards. Pull-outs: frames with a glass rail or square rail have 2 adjusting screws on each side.

2. Side adjustment:

Underneath the drawer there are two locking levers on either side at the front. Press the locking levers slightly back, then adjust by sliding the front panel sideways by hand (+/- 1.5 mm). Release the locking levers after adjustment. The same applies to the pull-out.

3. Inclination adjustment Nova pro:

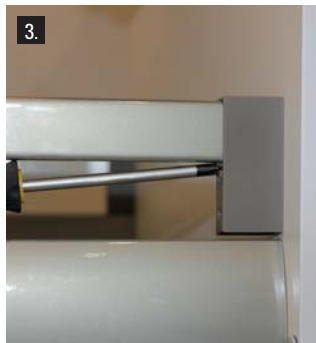
The inclination adjustment applies to both pull-out railing types, the square metal railing as well as the glass railing. For pull-out sides with square railing a screw is positioned on either sides of the cover cap which is in the front area. For pull-out sides with glass railing, the screw is positioned on the inside of the cover cap on both sides, in the front and in the back area. With these screws the inclination of the front panel can be adjusted.

4. Inclination adjustment Metro R:

The inclination adjustment applies for pull-outs only. For pull-out sides with square metal or glass railing there is a screw on each interior side of the pull-out in the back area for the inclination adjustment. With these screws the inclination of the pull-out can be adjusted.

Please note:

drawers and pull-outs 80 – 120 cm wide: Slacken the eccentric screws below the drawer or pull out base before adjusting the height or sides of these widths. (Remember to tighten them up again after adjusting the panel).



Ajuste de los paneles frontales de cajones y gavetas

Ha comprado una cocina de excelente calidad que, si se monta correctamente, no necesita ningún tipo de ajuste. Esto incluye, como es natural, los paneles frontales de cajones y gavetas. Si aún así fuese necesario realizar ajustes, proceda de la siguiente manera:

1. Ajuste vertical de los frentes:

En la parte interior del cajón encontrará en la parte delantera 2 tornillos en cada lado. Suelte los tornillos de arriba con un destornillador de estrella y ayúdense con los tornillos de abajo para ajustar el panel frontal en la altura (+/- 2 mm). Cuando haya realizado el ajuste, vuelva a apretar los tornillos de arriba. En el caso de las gavetas bastidor con cristal o cuadrado 2 tornillos de sujeción a cada lado.

2. Ajuste horizontal:

Debajo del cajón encontrará dos palancas de sujeción a cada lado, en la parte delantera. Presione ligeramente las palancas hacia atrás y proceda a realizar el ajuste en la horizontal desplazando manualmente el panel frontal (+/- 1,5 mm). Cuando haya realizado el ajuste deseado, suelte de nuevo las palancas. Siga el mismo método para ajustar las gavetas.

3. Ajuste de la inclinación Nova pro:

El ajuste de la inclinación es para gavetas con barandilla tanto cuadrada como de cristal. En el caso de los bastidores con barandilla cuadrada, hay un tornillo para ajustar la inclinación situado a cada lado de la cubierta, en la parte anterior. Para los bastidores con barandilla de cristal, el tornillo está a ambos lados de la cara interior de la cubierta. Tanto en la parte anterior como en la posterior. Con la ayuda de estos tornillos es posible ajustar la inclinación de los paneles.

4. Ajuste de la inclinación Metro R:

El ajuste de la inclinación es sólo para las gavetas. En el caso de los bastidores con barandilla de cristal o cuadrada, hay un tornillo para ajustar la inclinación en cada cara interior de las gavetas, en la parte posterior del bastidor. Con la ayuda de estos tornillos es posible ajustar la inclinación de la gaveta

Atención:

Cajones o gavetas de 80 cm a 120 cm de ancho.

Antes de realizar un ajuste en la horizontal o en la vertical en componentes de estas dimensiones, aflojar los tornillos excéntricos que se encuentran debajo del cajón o de la gaveta. (No olvide volver a apretarlos cuando haya terminado el ajuste de los paneles).

Regolazione dei frontalini di facciata su cassetti ed estraibili

Avete acquistato una cucina qualitativamente pregiata, che con corretto montaggio non necessita di alcuna registrazione.

Ciò vale ovviamente anche per i frontalini di facciata sui cassetti e sugli estraibili. Se ciononostante si rivelasse necessario effettuare delle regolazioni, siete pregati di procedere come segue:

1. Regolazione dell'altezza dei frontalini:

Nelle parti interne dei cassetti si trovano 2 viti su ogni lato dei telai nella zona anteriore. Svitare le viti superiori con un cacciavite con intaglio a croce e spostate verticalmente (+/- 2 mm) il frontalino con l'ausilio delle viti inferiori. Dopo aver effettuato la regolazione serrate nuovamente le viti superiori. Per gli estraibili vale quanto segue: telai con aste laterali orizzontali in vetro o con asta angolare, 2 viti di arresto per ogni lato.

2. Regolazione della larghezza:

Al di sotto del cassetto si trovano davanti su ogni lato due leve di bloccaggio. Premete leggermente le leve di bloccaggio verso il retro; la regolazione della larghezza può venire effettuata spostando manualmente il frontalino (+/- 1,5 mm). Dopo la regolazione lasciate andare le leve di bloccaggio. Lo stesso vale per l'estraibile.

3. Regolazione dell'inclinazione Nova pro:

La regolazione dell'inclinazione si effettua per estraibili con asta sia angolare che in vetro. Per telai con asta angolare si trova su entrambi i lati, nel cappuccio di copertura nell'area anteriore, una vite per la regolazione dell'inclinazione. Per telai con asta in vetro la vite si trova su entrambi i lati sul lato interno del cappuccio di copertura, sia nell'area anteriore che in quella posteriore. Per mezzo di queste viti può venire regolata l'inclinazione del frontale.

4. Regolazione dell'inclinazione Metro R:

La regolazione dell'inclinazione si effettua solo per estraibili. Per telai con asta in vetro o con asta angolare si trova su ogni lato interno degli estraibili, nell'area posteriore del telaio, una vite per la regolazione dell'inclinazione. Per mezzo di queste viti può venire regolata l'inclinazione dell'estraibile.

Attenzione!

Cassetti ed estraibili

di larghezza 80 - 120 cm:

Nel caso di queste larghezze, prima di intraprendere una regolazione dell'altezza e della larghezza si devono svitare le viti con eccentrico che si trovano sotto il fondo del cassetto o dell'estraibile. (Dopo aver regolato il frontalino queste due viti devono venire nuovamente serrate).

Regulacja frontów szufladowych

Zakupiliście Państwo kuchnię wysokiej jakości, która fabrycznie jest tak przygotowana, że po prawidłowym montażu dalsza regulacja położenia frontów nie jest konieczna. To dotyczy również frontów szufladowych. Gdyby jednak zaistniała taka konieczność, prosimy postępować w następujący sposób:

1. Regulacja frontów w pionie:

We wnętrzu szuflady na początku każdej framugi znajdują się dwie śruby. Śrubokrętem krzyżowym należy poluzować górną śrubę. Dolną śrubą zmieniamy położenie frontu w pionie (+/- 2 mm). Po ustawieniu położenia frontów należy dokręcić górne śruby. Dla szuflad głębokich obowiązuje reguła: framugi ze szklanym bokami ewent. z prostokątnymi relingami mają 2 śruby kontrujące. Framugi z okrągłymi relingami mają po jednej śrubie kontrujące.

2. Regulacja frontów w poziomie

Pod szufladą na samym przodzie framugi znajdują się po każdej stronie dźwignienki. Należy przycisnąć te dźwignienki lekko do tyłu. Teraz ręcznie można przesunąć w poziomie front (+/- 1,5mm). Po ustawieniu proszę puścić dźwignienki. Ta sama procedura dotyczy szuflad głębokich.

3. Regulacja kąta nachylenia w Nova pro:

Regulacja kąta nachylenia frontu dotyczy zarówno szuflad głębokich z prostokątnym jak i ze szklanym relingiem. Przy szufladach z prostokątnym relingiem w przedniej części w zaślepce po obydwóch stronach szuflady znajduje się śruba do regulacji kąta pochylecia frontu. Przy szufladach ze szklanymi relingami śruba regulacyjna znajduje się w zaślepce zarówno w przedniej jak i w tylnej części szuflady. Przy pomocy tych śrub można wyregulować kąt nachylenia frontu szuflady.

4. Regulacja kąta nachylenia w Metro R:

Regulacja kąta nachylenia dotyczy tylko szuflad głębokich. Przy szufladach z prostokątnym lub szklanym relingiem po obydwóch wewnętrznych stronach szuflady w tylnej jej części znajdują się śruby do regulacji kąta pochylecia frontu.

Prosimy pamiętać !

Szuflady o szerokości 80-120 cm: Zanim przystąpicie Państwo do regulacji pionowej lub poziomej frontów, należy poluznić śruby ekscentryczne znajdujące się na spodzie podłogi szuflady (po regulacji należy te śruby znów dokręcić).

Herausnehmen / einsetzen der Schubkästen und der Auszüge

Für die sorgfältige Innenreinigung ist es möglich, die Schubkästen und Auszüge ganz einfach zu entnehmen und wieder einzusetzen.

Zur **Demontage** bitte den Schubkasten / Auszug komplett herausziehen und dann anheben. Die Arretierung wird von den Laufschiene gelöst.

Um Schäden zu vermeiden, stellen Sie die Schubkästen / Auszüge nicht aufeinander sondern nebeneinander ab.

Zur **Montage** ziehen Sie beide Korpus-schiene vollständig aus dem Korpus. Setzen Sie den Schubkasten / Auszug auf die Schiene und schieben den Schubkasten / Auszug komplett in den Korpus bis ein hörbares Arretieren mit der Schiene erfolgt.

Prüfen Sie das sichere Einrasten durch mehrmaliges Herausziehen der Schubkästen / Auszüge bis zum Anschlag.

Batteriewechsel für Zargenbeleuchtung (nur Metro Glas R LED)

Zum Wechseln der Batterien muss der Auszug demontiert werden (Demontage und Montage wie beschrieben). Die Batteriefächer sind in den beiden Seitenzargen des Auszugs montiert und müssen nicht ausgebaut werden. Die Klappe des Batteriefaches wird durch Herunterdrücken des Verschlusses geöffnet. Die alten Batterien können jetzt entnommen und durch neue Batterien ersetzt werden. Dabei ist auf die richtige Polung zu achten (gemäß Aufkleber auf der Klappe). Das Batteriefach wird durch einfaches Zudrücken wieder verriegelt. Je Schubkasten werden 10 Stk. Batterien des Typs AAA LRO3 1,5V benötigt.

Bedieningsinstructies

Uitnemen / plaatsen van de laden en korven

Voor een zorgvuldige reiniging binnenin is het mogelijk om laden en korven heel eenvoudig uit te nemen en weer te plaatsen.

Trek voor de **demontage** de lade / de korf er eerst compleet uit en til hem vervolgens omhoog. De arrêtering van de looprails wordt verbroken.

Om schade te voorkomen moet u de laden / de korven niet op elkaar, maar naast elkaar zetten.

Voor de **montage** moeten de twee korpus-rails helemaal uit de korpus worden getrokken. Plaats de lade / de korf op de rails en schuif de lade / de korf compleet in de korpus tot u duidelijk hoort dat ze in de rail vastklikken.

Controleer of de lade / de korf goed is vastgeklikt, door de lade / de korf een paar keer tot aan de aanslag uit te trekken.

Batterijen vervangen van de korfverlichting. (Metro Glas R LED)

Voor het vervangen van de batterijen moet de korf worden gedemonteerd. (demontage en montage zoals links beschreven) De vakjes van de batterijen zijn in de beide zijden van de korf gemonteerd en hoeven niet te worden gedemonteerd. Het klepje van het batterijvak wordt door het naar onder drukken van het clipje geopend. De batterijen kunnen nu worden vervangen. Daarbij moet op de juiste poling worden gelet. (volgens sticker op klepje) Door dichtdrukken van het klepje wordt het vakje opnieuw gesloten. Per korf worden 10 St. batterijen type AAA LR03 1,5V benodigd..



Indications de service

Enlever / remettre le tiroir ou coulissant

Pour un nettoyage plus facile de l'intérieur des tiroirs et coulissants, ceux-ci peuvent être aisément retirés et remis en place.

Pour le **sortir**, tirer le tiroir / coulissant entièrement vers l'avant puis le lever. La butée se détache du rail de glissement.

Afin d'éviter les dommages, ne pas superposer les tiroirs / coulissants mais les poser les uns à côté des autres.

Pour le **montage**, tirer entièrement vers l'avant les deux rails situés sur le corps. Poser le tiroir / coulissant sur le rail et le pousser entièrement dans le corps jusqu'à ce qu'on entende le déclic du blocage du tiroir / coulissant sur le rail.

Contrôler le blocage en ouvrant et fermant plusieurs fois le tiroir / coulissant jusqu'à la butée.

Changement des piles pour l'éclairage des châssis (seulement Metro Glas R DEL)

Pour changer les piles, il faut démonter le coulissant (Démontage et montage décrit voir ci-dessus). Les compartiments pour les piles sont montés dans les deux châssis du coulissant et il n'est pas nécessaire de les démonter. Le clapet du compartiment de piles s'ouvre en appuyant sur le fermoir. Les anciennes piles peuvent être enlevées et remplacées par des nouvelles. Faire attention au bon positionnement des pôles (selon l'autocollant sur le clapet). Le compartiment de piles se referme en poussant simplement. Chaque coulissant contient 10 piles de type AAA LR03 1,5V.

Instructions for use

Removing / replacing drawers and pull outs

Drawers and pull-outs can easily be removed for thorough interior cleaning and replaced afterwards.

To **remove**, pull the drawer / pull-out all the way out before raising it. The locking mechanism will thus be released.

To avoid damage, do not stack drawers / pull-outs on top of one another. Lay them side by side.

To **replace**, pull both carcass rails all the way out of the carcass. Fit the drawer / pull-out on to the rails and slide the drawer / pull-out all the way into the carcass until an audible click indicates that the locking mechanism has engaged.

Pull out the drawer / pull-out several times all the way to the stop, to check that it is securely engaged.

Battery change for lighted pull-out sides (only Metro Glas R LED)

To change the batteries the pull-out has to be disassembled (assembly and disassembly as previously described).

The battery compartments are built into the two side panels of the pull-out and do not need to be removed.

The cover of the battery compartment has to be opened by pushing down the catch. Now the old batteries can be exchanged with the new ones. Please consider the correct polarity (indicated by a sticker on the cover). The battery compartment is to be closed easily by pushing down the cover.

Per each pull-out 10 batteries of Type AAA LR03 1,5V are necessary.

Instrucciones de uso

Extracción e introducción de cajones y gavetas

Para limpiar a fondo el interior de cajones y gavetas es posible sacarlos del todo para después volver a introducirlos.

Para **desmontar** el cajón o la gaveta, tire de él hasta el tope y levántelo hacia arriba. De este modo se sacarán los topes de las guías.

Para evitar daños, no apile los cajones / gavetas; colóquelos uno al lado del otro.

Para **montarlos** de nuevo, tire de las dos guías hasta sacarlas por completo del interior del mueble. Coloque el cajón o la gaveta sobre las guías y em-pújelo dentro del mueble hasta que se oiga que los topes se han enganchado en las guías.

Compruebe que ha encajado bien abriendo y cerrando varias veces el cajón o la gaveta hasta el tope.

Cambio de baterías de las gavetas (solo Metro Glas R LED)

Para cambiar las baterías de las gavetas hay que desmontarlas (montaje y desmontaje como esta explicado arriba). Los compartimientos de las baterías están en los laterales de las gavetas montados y no hay que desmontarlos. La trampilla del compartimiento se abre apretando el precinto. Las baterías viejas se pueden ahora cambiar por las nuevas. Preste atención a los polos de las baterías (basado en la pegatina en la trampilla). El compartimiento se cierra apretando el precinto otro vez. Por cada gaveta se necesitan 10 baterías del tipo AAA LR03 1,5V.

Istruzioni per l'uso

Estrazione / inserimento del cassetto e dell'estraibile

Ai fini di un'accurata pulizia degli interni vi è la possibilità di estrarre e di reintrodurre i cassetti e gli estraibili in modo semplicissimo.

Per lo **smontaggio** estraete completamente il cassetto / estraibile e poi sollevatelo. L'arresto viene sbloccato dalle guide.

Per evitare danneggiamenti non appoggiate i cassetti / estraibili l'uno sopra l'altro, metteteli bensì l'uno accanto all'altro.

Per il **montaggio** estraete completamente le due guide del corpo da quest'ultimo. Mettete il cassetto / estraibile sulle guide e spingetelo completamente nel corpo finché uno scatto udibile indica l'avvenuto bloccaggio con la guida.

Verificate che l'innesto in posizione sia sicuro estraendo più volte il cassetto / estraibile fino alla battuta.

Cambio batteria per illuminazione estraibile (solo Metro Glas R LED)

Per cambiare la batteria si deve smontare l'estraibile (Smontaggio e Montaggio vedi sopra) Le portabatterie sono inserite nella parte laterale dell'estraibile e non si devono smontare. Per aprire il portabatteria si deve premere il coperchio. Adesso si possono scambiare le batterie vecchie con le nuove. Vi preghiamo di controllare i contatti della batteria (vedi indicazione sul la batteria).

Il coperchio si chiude con un premo leggero.

Per ogni estraibile servono 10 batterie tipo AAA LR 03 1,5V

Wskazówki użytkowania

Estrazione / inserimento del cassetto e dell'estrabile

W celu gruntownego wyczyszczenia wnętrza szuflad możliwe jest wyjęcie szuflad z szafki i ich ponowne włożenie.

W celu **wyjęcia** trzeba szufladę całkowicie wysunąć, a potem lekko unieść jej przednią część do góry. Zabezpieczenie szuflady na prowadnicach zostanie automatycznie zwolnione.

Aby zapobiec uszkodzeniom nie należy stawiać szuflad jednej na drugiej, tylko obok siebie.

W celu **włożenia** szuflady trzeba całkowicie wyciągnąć przytwierdzone do korpusu szafki prowadnice. Następnie należy umiejscowić na prowadnicach szufladę i wsunąć ją do środka szafki, do momentu gdy zabezpieczenie szuflady wyraźnie zaskoczy.

Po zamontowaniu szuflady należy sprawdzić, poprzez kilkukrotne całkowite otwarcie i zamknięcie szuflady, czy szuflada jest dobrze włożona i czy zabezpieczenie działa.

Wymiana baterii w szufladach z oświetleniem (tylko Metro Glas R LED)

Do wymiany baterii należy wymontować głęboką szufladę (montaż i demontaż opisany powyżej). Kasety na baterie znajdują się w bokach szuflady i nie trzeba ich wyjmować. Aby otworzyć kasetę na baterie należy zatrząsk nacisnąć w dół. Stare baterie mogą teraz być zastąpione nowymi. Należy zwrócić uwagę na bieguny baterii (patrz naklejka na klapce). Kasetkę z bateriami zamyka się poprzez zamknięcie klapki.

Na każdą szufladę potrzeba 10 Baterii typu AAA LR03 1,5 V.



D

Innenorganisation

Ob Besteck, Gewürzdosen, elektrische Klein-geräte oder Kochutensilien, mit dem intelligenten Innenorga-System hat alles seinen sicheren Platz – dort, wo Sie es wünschen. Die Einsätze können Sie übrigens problemlos bei Ihrem Fachhändler nachbestellen.

E

Organización interior

Ya sean cubiertos, especieros, pequeños electrodomésticos o utensilios de cocina, con el sistema inteligente Innenorga cada objeto tiene un lugar fijo, allí donde usted lo desea. Dichos módulos los puede adquirir directamente en su distribuidor especializado.

PL

Podział wewnętrzny

Sztućce, puszki z przyprawami, małe urządzenia elektryczne lub przyrządy do gotowania, to wszystko znajdzie swoje miejsce dzięki inteligentnemu podziałowi wnętrza szafek. Wkłady do szuflad możecie Państwo bezproblemowo zamówić w miejscu zakupu mebli.

NL

Interieur-organisatie

Van bestek, kruidenpotjes en elektrische apparaten tot kookgerei; met het intelligente interieurorganisatiesysteem krijgt alles een goede plaats – precies daar waar u het wilt hebben. De inzetelementen kunt u overigens ook probleemloos nabestellen bij uw keukendealer.

F

Système d'organisation intérieure

Que ce soit des couverts, des boîtes d'épices, des petits appareils électriques ou des ustensiles de cuisine, avec le système d'organisation intelligent, vous trouverez une place adéquate pour chaque chose. Il est d'ailleurs aisément possible de commander des inserts supplémentaires chez votre revendeur spécialisé.

GB

Interior organisation

There's a place for everything, exactly where you want it, from cutlery, spice jars, small electrical appliances to kitchen utensils, with the intelligent interior organisation system. What's more, additional inserts can simply be ordered from your specialist retailer.

I

Sistema di organizzazione interna

Sia che si tratti di posate, barattoli portaspesie, piccoli elettrodomestici o utensili da cucina, con l'intelligente sistema di organizzazione interna ad ogni cosa è assegnato un posto preciso, dove Voi desiderate. A proposito, gli inserti divisorii li potete ordinare senza problemi presso il Vostro commerciante specializzato di fiducia.



Innenorganisation/Interior organisation/Système d'organisation intérieure/ Interieur-organisatie/Sistema interior de organización/ Sistema di organizzazione interna/Podział wewnętrzny



Besteckeinsatz aus Kunststoff
Synthetic cutlery insert
Kunststof bestekbak
Ramasse-couverts synthétique
Cubertero de plástico
Portaposate in plastica
Wkład na sztućce z tworzywa sztucznego



Besteckeinsatz aus Kunststoff
Synthetic cutlery insert
Kunststof bestekbak
Ramasse-couverts synthétique
Cubertero de plástico
Portaposate in plastica
Wkład na sztućce z tworzywa sztucznego



Besteckeinsatz aus Massivholz
Solid wood cutlery insert
Massief houten bestekbak
Ramasse-couverts en bois massif
Cubertero de madera maciza
Portaposate in legno massiccio
Wkład na sztućce z masywnego drewna



Gewürzmühleneinsatz und Gewürzdosen-Einsatz
Spice grinder and spice tins holder
Kruidenpotjesinzet en kruidenpotjesinzet
Bloc de moulins à épices et bloc de boîtes à épices
Bandeja de molinillos de especias y bandeja con tarros especieros
Set macinaspezie e set barattolini portaspezie
6 młynków z różnymi przyprawami i element na przyprawy



Messereinsatz und Folienabroller
Knife holder and sliding dispenser
Messenhouder in folie-afroller
Porte-couteaux et kit pour rouleau
Portacuchillos y portarrollos
Set portacoltelli e svolgitori di pellicole
Blok na noże i podajnik na folię



Massivholz-Trennelemente
Solid wood dividers
Massief houten-indeling
Élément de répartition en bois massif
Elemento de separación de madera maciza
Elementi divisorii in legno massiccio
Przegródka z litego drewna

Innenorganisation MOVE/Interior organisation MOVE/Système d'organisation intérieure MOVE/ Interieur-organisatie MOVE/Sistema interior de organización MOVE/ Sistema di organizzazione interna MOVE/Podział wewnętrzny MOVE



D

Das Innenorganisationssystem MOVE aus Massivholz bietet dank der variablen Einsätze – vier Boxen in drei Höhen und zwei Grundflächen – vielseitige Einsatzmöglichkeiten. Besteckeneinsatz, Folienroller, Messerhalter und Ausgleichselemente runden das Konzept ab und eine Antirutschmatte sorgt dafür, dass alles am richtigen Platz bleibt.

NL

Het interieurorganisatie-systeem MOVE uit massief hout biedt dankzij de variabele inzetstukken – vier boxen in drie hoogtes en twee grondvlakken – veelzijdige inzetmogelijkheden. Bestekinzet, folieroller, messenhouder en egalisatieelementen ronden het concept af en een anti-slipmat zorgt ervoor dat alles op de juiste plaats blijft.

GB

Whether fully extractable sections with inner fittings of heavy wood and cutlery trays or integrated additional pullouts – innovative storage concepts make work easier and achieve tidiness quickly and simply.

E

Tanto los cajones de extensión total con organización interior de madera maciza y cuberteros como los cajones adicionalmente integrados son conceptos de almacenaje innovadores que facilitan el trabajo y logran el orden rápida y sencillamente.

I

Sia con sistemi ad estrazione completa con interno in legno massello e inserti per le posate che con l'integrazione di cassetti aggiuntivi, gli innovativi concetti di spazio da dispensa facilitano il lavoro e consentono un'organizzazione facile e veloce.

F

Le système d'aménagement intérieur MOVE en bois massif offre une multitude de possibilités grâce aux éléments réglables, quatre compartiments en trois hauteurs et deux surfaces différentes. Range-couverts, dérouleur pour film étirable, porte-couteaux et éléments de compensation parachèvent le concept et un tapis antidérapant fait en sorte que tout reste à sa place.

PL

System organizacji wnętrza MOVE z masywnego drewna oferuje dzięki zmiennym wkładom – cztery skrzynki o trzech wysokościach i dwie podstawy – różnorodne możliwości zastosowania. Wstawka ze sztućcami, nawijacz do folii, trzymak noży i elementy wyrównawcze uzupełniają pomysł a mata antypoślizgowa dba o to, by wszystko pozostało na właściwym miejscu.

**Innenorganisation MOVE/Interior organisation MOVE/Système d'organisation intérieure MOVE/
Interieur-organisatie MOVE/Sistema interior de organización MOVE/
Sistema di organizzazione interna MOVE/Podział wewnętrzny MOVE**



Bedienungshinweise

Herausnehmen und Einsetzen der Türen

1. Herausnehmen

Die Scharniere von unten nach oben lösen. Dafür den Verschluss an dem hinteren Teil des Scharniers nach vorn drücken.

Halten Sie dabei die Fronttür mit einer Hand fest.

2. Einsetzen

Die Scharniere von oben nach unten einsetzen. Dafür das Scharnier in die Montageplatte am Korpus klemmen. Anschließend drücken Sie mit dem Finger das Scharnier an die Korpusaußenseite. Nach dem Einrasten ist das Scharnier fest verschlossen.

Bedieningsinstructies

Uitnemen en inhangen van deuren

1. Uitnemen

De scharnieren worden van onderen naar boven losgemaakt. Daarvoor moet de sluiting aan het achterste gedeelte van het scharnier naar voren worden gedrukt.

Houd de frontdeur hierbij met een hand vast.

2. Inhangen

De scharnieren van boven naar onderen inhaken. Daarvoor het scharnier in de montageplaat van de korpus klemmen. Vervolgens drukt u met de vingers het scharnier tegen de korpusbuitenkant. Na het vastklikken is het scharnier vast gesloten.

Indications de service

Démontage et réinstallation des portes

1. Démontage

Desserrer les charnières en procédant de bas en haut. Pour ceci, pousser vers l'avant le dispositif de verrouillage situé sur la partie inférieure de la charnière.

Tenir la porte d'une main.

2. Installation

Replacer les charnières en procédant de haut en bas. Coincer la charnière dans la plaque de montage du corps. Pousser ensuite la charnière avec le doigt sur la face extérieure du corps. Après le dé clic, la charnière est verrouillée.

Instructions for use

Removing and replacing doors

1. Removing

Starting at the foot, slacken the hinges by pressing the lock in the rear part of the hinge forwards.

Hold the door with your other hand meanwhile.

2. Replacing

Starting from the top, reinstall the hinges by clamping the hinge into the mounting plate on the carcass. Then press the hinge on to the outside of the carcass with your finger. Once the hinge is engaged it is then locked in place.

Montaje y desmontaje de puertas

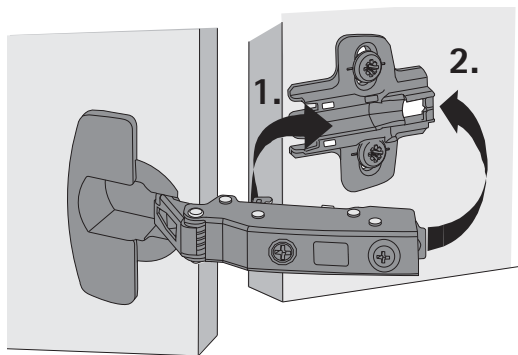
1. Desmontaje

Afloje las bisagras de abajo para arriba. Para ello presione hacia delante el seguro de la parte trasera de la bisagra.

Agarre al mismo tiempo la puerta con la mano.

2. Montaje

Fije las bisagras de arriba para abajo. Para ello encaje primero la bisagra en el mueble. Finalmente empuje la bisagra hacia el exterior del mueble. Una vez encajada, la bisagra quedará perfectamente montada.



Estrazione ed inserimento delle ante

1. Estrazione

Staccate le cerniere dal basso verso l'alto. Per far ciò premete verso il davanti la chiusura che si trova sulla parte posteriore della cerniera.

Facendo questo trattenete bene lo sportello frontale.

2. Inserimento

Inserite le cerniere dall'alto verso il basso. Per far ciò bloccate la cerniera inserendola nella piastra di montaggio sul corpo. Dopo di ciò premete con il dito la cerniera contro la parte esterna del corpo. Una volta che la cerniera si è innestata in posizione essa è perfettamente chiusa.

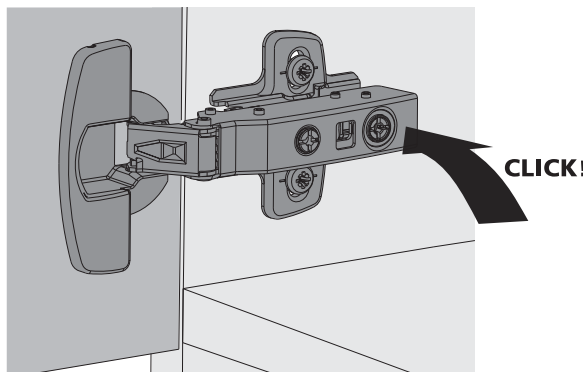
Demontaż / montaż drzwi

1. Demontaż:

Zawiasy należy odcepiać w kolejności z dołu do góry. W celu odcepienia zawiasu należy wepchnąć przycisk znajdujący się z tyłu zawiasu (rys. 1+2) **W trakcie zdejmowania drzwi należy je bardzo stabilnie trzymać.**

2. Montaż:

Zawiasy należy zaczepiać w kolejności od góry do dołu. Trzeba zadbać, aby zawiasy zostały dobrze zaczepione w korpusie - w stalowym prowadniku zawiasu. W tym celu należy mocno docisnąć zawias do boku szafki (rys. 3+4)



Nachstellen der Türscharniere

Auch alle Schranktüren sind werkseitig auf Grundstellung montiert, so dass bei einer korrekten Montage keine zusätzliche Einstellung erforderlich ist. Sollte es dennoch erforderlich sein, so gehen Sie bitte folgendermaßen vor: Justierungen nicht mit einem Akkuschrauber vornehmen und die Schrauben nicht überdrehen.

1. Zum Justieren entfernen Sie bitte die Abdeckkappe auf der Oberseite des Scharniers.
2. **Höheneinstellung**
in vertikaler Richtung (+/-2 mm)
Befestigungsschrauben an der Montageplatte leicht lösen und die Tür in der Höhe ausrichten.
Anschließend Befestigungsschrauben wieder festziehen.
3. **Horizontale Verstellung**
(+/-2 mm)
Vordere Stellschraube so weit ein- oder ausdrehen, bis die Tür gerade hängt. Die Befestigungsschrauben an der Montageplatte brauchen nicht gelöst werden.
4. **Tiefenverstellung**
(+3/-2 mm)
An der hinteren Excenter-Schraube können Sie den Abstand zwischen Korpus und Front einstellen.

Bijstellen van deurscharnieren

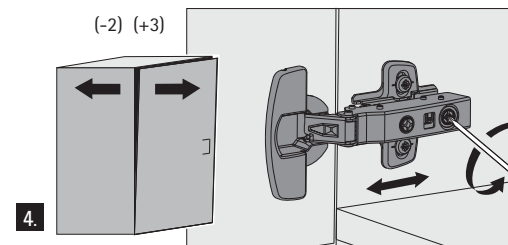
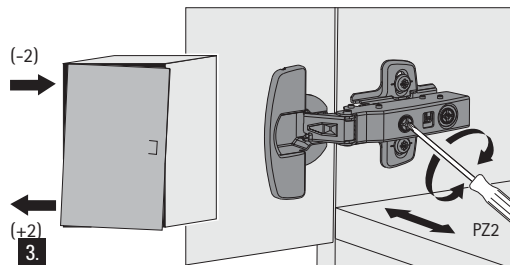
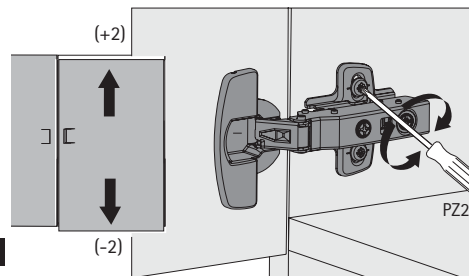
Ook alle kastdeuren zijn in de fabriek op een basispositie gemonteerd, zodat er bij een correcte montage geen extra instelling nodig is. Mocht dat toch het geval zijn, dan moet u als volgt te werk gaan: instellen niet met een accuschroevendraaier uitvoeren en de schroeven niet doldraaien.

1. Voor de instelling moet u het afdekkapje aan de bovenkant van het scharnier verwijderen.
2. **Hoogte-instelling**
in verticale richting
(+/-2 mm)
Bevestigingsschroeven aan de montageplaat een beetje losdraaien en de hoogte van de deur instellen. Vervolgens de bevestigingsschroeven weer vast aandraaien.
3. **Horizontale verstelling**
(+/-2 mm)
De voorste stelschroef zover in- of uitdraaien tot de deur recht hangt. De bevestigingsschroeven aan de montageplaat hoeven niet losgedraaid te worden.
4. **Diepte-instelling**
(+3/-2 mm)
Bij de achterste excenterschroef kunt u de afstand tussen korpus en front instellen.

Ajustage des charnières de porte

Les portes des meubles sont également réglées en usine de manière à ce qu'un ajustement soit inutile si le montage est effectué correctement. Si un ajustement devait quand même être nécessaire, effectuez-le de la manière suivante : Ne pas utiliser de perceuse sans fil et ne pas fausser les vis.

1. Pour l'ajustage, retirer le capuchon sur le dessus de la charnière.
2. **Réglage en hauteur**
verticalement (+/-2 mm)
Desserrer légèrement les vis de fixation situées sur la plaque de montage et ajuster la hauteur de la porte.
Resserrer ensuite les vis de fixation.
3. **Réglage horizontal**
(+/-2 mm)
Visser ou dévisser la vis de réglage jusqu'à ce que la porte soit en bonne position. Il n'est pas nécessaire de desserrer les vis de fixation de la plaque de montage.
4. **Réglage en profondeur**
(+3/-2 mm)
La vis excentrique arrière permet de régler la distance entre le corps et la façade.



Adjusting the door hinges

All our unit doors are likewise adjusted to their basic setting by the factory and so, if they are correctly installed, no additional adjustment should be necessary. Should any adjustment be required, proceed as follows. Do not use a battery-operated screwdriver. Avoid over-tightening the screws.

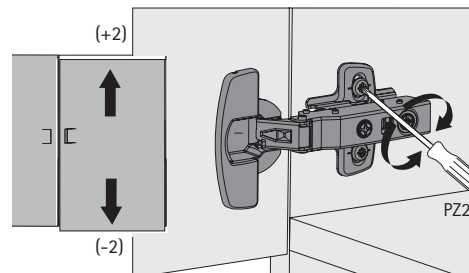
1. Start by removing the cap on the top of the hinge.
2. **Height adjustment**
Vertical (+/-2 mm)
Slacken the fastening screws on the mounting plate slightly and adjust the door height. Then tighten up the fastening screws again.
3. **Horizontal adjustment**
(+/-2 mm).
Tighten up or slacken off the front adjusting screw until the door hangs straight. There is no need to slacken the fastening screws on the mounting plate.
4. **Depth adjustment**
(+3/-2 mm)
The rear eccentric screw enables you to adjust the distance between the carcass and the front.



Reajuste de las bisagras

Las puertas de los armarios también han sido premontadas de fábrica de modo que, si se terminan de montar bien, no haya necesidad de posteriores ajustes. Si aún así fuese necesario realizar ajustes, proceda como sigue: No utilice destornilladores eléctricos ni fuerce los tornillos apretándolos en exceso.

1. Retire la tapa del lado superior de la bisagra.
2. **Regulación en la altura**
(+/-2 mm)
Afloje ligeramente los tornillos de sujeción de la placa de montaje y ajuste la puerta a la altura deseada. Finalmente vuelva a apretar los tornillos de sujeción.
3. **Ajuste en la horizontal**
(+/-2 mm)
Apriete o afloje los tornillos de ajuste delanteros hasta que la puerta quede nivelada. No es necesario soltar los tornillos de sujeción.
4. **Ajuste en la vertical**
(+3/-2 mm)
Actuando en los tornillos excéntricos traseros podrá regular la distancia entre el mueble y el frente.



Registrazione delle cerniere delle ante

Anche tutte le ante degli armadi vengono fornite già montate in posizione base, in modo tale che se il montaggio viene effettuato correttamente non siano necessarie ulteriori regolazioni. Se tuttavia ciò si rivelasse essere comunque necessario, siete pregati di procedere come segue: non effettuate mai registrazioni delle cerniere con un cacciavite elettrico e non serrate eccessivamente le viti.

1. Per registrare rimuovete il cappuccio di copertura sul lato superiore della cerniera.

2. Regolazione dell'altezza in direzione verticale

(+/- 2 mm)

Svitare leggermente le viti di fissaggio che si trovano sulla piastra di montaggio e muovete l'anta verticalmente fino alla posizione desiderata. Infine serrate nuovamente le viti di fissaggio.

3. Regolazione in orizzontale

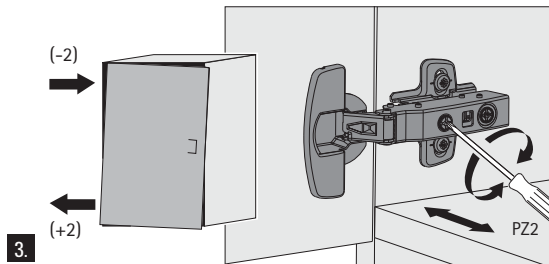
(+/- 2 mm)

Avvitare o svitare le viti di regolazione anteriore fino a che l'anta non è raddrizzata. Non è necessario svitare le viti di fissaggio che si trovano sulla piastra di montaggio.

4. Regolazione in profondità

(+ 3/- 2 mm)

Registrazione la vite con eccentrico posteriore potete regolare la distanza tra corpo e frontale.



Regulacja zawiasów frontów drzwiowych

Drzwiczki szafek montowane są w fabryce w pozycji podstawowej, tak więc przy prawidłowym montażu dodatkowa regulacja nie jest konieczna. W przypadku, gdyby ona była jednak konieczna, prosimy postępować następująco: regulacji nie dokonywać wkrętarką mechaniczną i nie przekręcać śrub.

1. Do regulacji należy usunąć przykrywkę zasłaniającą dostęp do śrub regulacyjnych

2. Regulacja wysokości

w pionie (+/- 2 mm)

śruby mocujące prowadnik zawiasu lekko poluzować na korpusie szafki i ustawić położenie drzwiczek w pionie. Po regulacji śruby ponownie dokręcić.

3. Regulacja poziomu

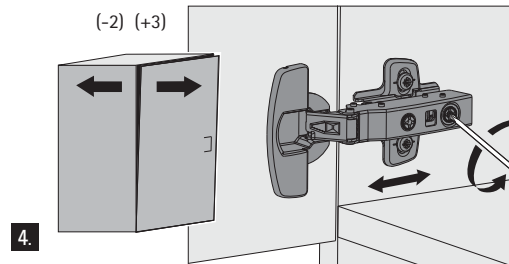
(+/- 2 mm)

przednią śrubę regulacyjną wkręcić bądź wykręcić, tak by drzwiczki wisiały poziomo. Śruby mocujące prowadnik zawiasu nie muszą być poluzowane.

4. Regulacja głębokości

(+3/- 2 mm)

tylną śrubą mimośrodową należy ustawić odstęp między korpusem szafki a frontem.



Bedienungshinweise

Demontage / Montage der Sockelblenden

Defekte Einbaugeräte können problemlos ausgetauscht werden. Zu diesem Zweck lassen sich die Sockelblenden lösen und wieder montieren. Gehen Sie dabei bitte wie folgt vor:

Demontage:

Die Sockelblende wird durch einen Befestigungsclip zwischen Sockel und Unterschrank fixiert. Zur Demontage des Sockels verschieben Sie bitte den Befestigungsclip seitlich und ziehen ihn dann nach vorne.

Montage:

Die Sockelblende und den Befestigungsclip wieder seitlich in die dafür vorgesehene Auskerbung verschieben, bis er einrastet.

Beachten Sie, dass einige Teilbereiche des Sockels geklebt oder geschraubt sind und bei unsachgemäßer Demontage beschädigt werden können.

Bedieningsinstructies

Demontage / montage van de plintpanelen

Defecte inbouwapparaten kunnen zonder problemen vervangen worden. De plintpanelen kunnen hiervoor verwijderd en weer gemonteerd worden. Ga daarbij a.u.b. als volgt te werk:

Demontage:

het plintpaneel wordt door een bevestigingsclip tussen plint en onderkast gefixeerd. Voor de demontage van de plint moet u de bevestigingsclip naar de zijkant verschuiven en daarna naar voren trekken.

Montage:

het plintpaneel en de bevestigingsclip weer aan de zijkant in de daarvoor bedoelde inkeping verschuiven tot hij vastklikt.

Let erop, dat sommige delen van de plint geplakt of vastgeschroefd zijn en bij een verkeerde demontage beschadigd kunnen raken.

Indications de service

Démontage / montage des écrans de socle

Il est tout à fait aisé d'échanger les appareils à encastrier défectueux. A cet effet, il est possible de démonter et de replacer les écrans de socle. Procéder de la manière suivante :

Démontage:

L'écran de socle est fixé avec un clip de fixation entre le socle et le meuble bas. Pour démonter le socle, pousser vers le côté le clip de fixation et le tirer ensuite vers l'avant.

Montage:

Repousser jusqu'au dé clic l'écran de socle et le clip de fixation vers le côté dans l'espace prévu à cet effet.

Attention ! Certaines parties du socle sont collées ou vissées et pourraient être endommagées lors d'un démontage inapproprié.

Instructions for use

Removing / installing plinth panels

Replacing defective appliances is no problem, as the plinth panels can be removed for easy access and refitted afterwards. Proceed as follows:

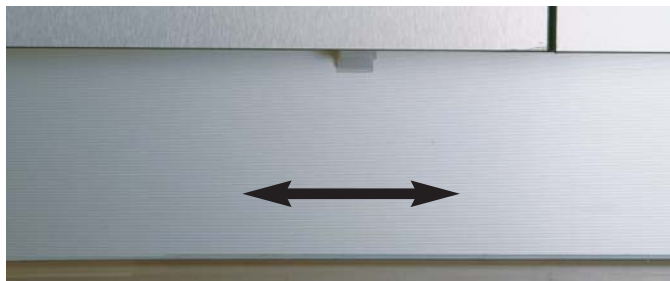
To remove:

the plinth panel is held in place between the plinth and the base unit by a fastening clip. To remove the plinth, slide the fastening clip to the side and pull it forward.

To refit:

slide the plinth panel and fastening clip back into the notch provided from the side until it clicks into position.

Please note that some areas of the plinth are glued or screwed together and may be damaged by incorrect removal.



Instrucciones de uso

Desmontaje y montaje de los zócalos

Reemplazar un electrodoméstico averiado no supone ningún problema aun cuando esté empujado en la cocina, puesto que los zócalos pueden desmontarse y volver a montarse fácilmente. Para hacerlo, proceda como sigue:

Desmontaje:

El zócalo se halla fijado por medio de un clip de sujeción que lo sujeta al mueble inferior. Para desmontar el zócalo, desplace el clip de sujeción lateralmente y tire de él hacia delante.

Montaje:

Vuelva a introducir lateralmente el zócalo y el clip de sujeción en la ranura existente hasta que encaje.

Tenga en cuenta que determinadas partes del zócalo están en-coladas o atornilladas y pueden dañarse si intenta desmontarlas inadecuadamente.

Istruzioni per l'uso

Smontaggio / montaggio delle fasce di zoccolo

Gli elettrodomestici che si sono guastati possono venire sostituiti senza problemi. A tale scopo si possono staccare e rimontare le fasce di zoccolo. Per effettuare tale operazione procedete come segue:

Smontaggio:

la fascia zoccolo viene fissata mediante un clip di fissaggio tra zoccolo ed armadietto base. Per lo smontaggio dello zoccolo spostate il clip di fissaggio lateralmente e tiratela poi verso il davanti.

Montaggio:

riportate la fascia zoccolo e il clip di fissaggio nell'apposita tacca fino a che il clip innesta in posizione.

Badate che alcune parti dello zoccolo sono incollate o avvitate ed in caso di scorretto smontaggio possono venire danneggiate.

Wskazówki użytkowania

Demontaż / montaż maskownic cokołowych

Uszkodzony sprzęt AGD można bezproblemowo wymienić. W tym celu można zdemontować maskownice cokołowe i po wymianie sprzętu ponownie je zamontować.

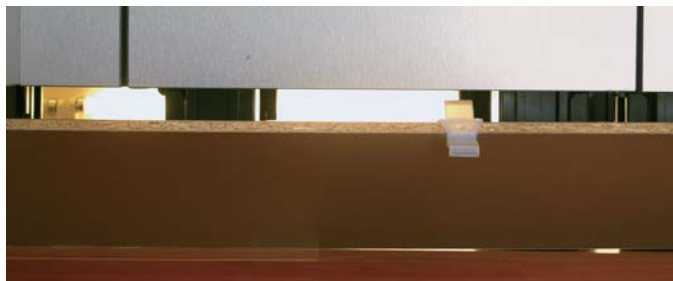
Demontaż:

Maskownica cokołowa zamontowana jest za pomocą klipsów pod spodem dolnych szafek. W celu demontażu maskownicy należy przesunąć klipsy w bok i je pociągnąć do siebie razem z maskownicą cokołową.

Montaż:

Maskownicę cokołową ustawień w starej pozycji pod szafką. Klipsy przesunąć w bok tak, by weszły w przewidziane dla nich nacięcia.

Proszę pamiętać, że niektóre elementy maskownicy cokołowej są klejone lub skręcane na śruby. Przy nieprofesjonalnym demontażu mogą one zostać uszkodzone.



Allgemein

Die Raumverhältnisse sollten für einen Küchenaufbau geeignet sein, d. h. es ist die Wandbeschaffenheit und deren Eignung für die Montage von Oberschränken bzw. für das Anschrauben von Halteleisten und Winkeln zu prüfen. Des Weiteren ist zu prüfen, ob die beigefügten Befestigungsmittel für die Wandbeschaffenheit geeignet sind. Standardmäßig werden Befestigungsmittel für massive Wände (Beton, Vollstein, Lochstein, Hohlblockstein, jedoch nicht Gasbeton!) mitgeliefert. Sollten andere Befestigungsmittel benötigt werden, so sind diese bauseits zu beschaffen.

Aus Gründen der Kippsicherheit müssen Hochschränke an der Wand befestigt werden, auch wenn sie mit Oberschränken verbunden sind. Auch Unterschränke, an der Wand, oder als Insellösung verplant, müssen gegen Kippen gesichert werden.

Einzelne hängende Oberschränke jeglicher Art sind mit einem Winkel (Bestell.Nr. WB 51) zusätzlich zu befestigen, so dass das versehentliche Aushängen des Schrankes von der Wandhalteleiste nicht möglich ist. Grundsätzlich sind alle Schränke untereinander mit den mitgelieferten Schrauben zu verbinden. Die Küchenmontage darf ausschließlich durch erfahrene Fachkräfte erfolgen. Bitte beachten Sie in diesem Zusammenhang, dass Elektro- und Gasgeräte sowie Wasser- und Abwasseranschlüsse nur von Fachleuten unter Beachtung der gültigen Sicherheitsvorschriften montiert werden dürfen.

Das Entfernen bzw. Weglassen von Bauteilen, die Kombination mit Fremdbauteilen und die allgemeine Veränderung von Bauteilen (sofern nicht im Rahmen der Küchenmontage üblich) sind sicherheitsgefährdend und nicht zulässig. Ansprüche bzgl. Gewährleistung und Haftung können dann nicht geltend gemacht werden.

In Kombination mit Fremdbauteilen muss im Vorfeld der Montage eine Überprüfung in Rücksprache mit dem Küchenhersteller erfolgen. Küchenmöbel, insbesondere die beweglichen Teile – werden im Laufe der Zeit hohen Belastungen ausgesetzt. Achten Sie zu Ihrer eigenen Sicherheit darauf, ob sich einzelne Teile eventuell gelöst haben und wackeln. Oft genügt es schon, eine Schraube etwas nachzuziehen.

Werden Oberschränke mit Glastüren als Unterschränke vorgesehen, so ist aus Gründen der Produkthaftung (Glasbruchprüfung) ausschließlich der Einsatz von Glastüren mit Mattglas (4 mm Stärke) möglich.

Verschiedene Materialien, mit der gleichen Farbzeichnung, können je nach Lichtstärke, Lichteinfall und Art der Lichtquelle den Eindruck eines veränderten Farbtons vermitteln. Somit können Struktur und Farbe nur optimal angepasst werden. Eine Farbgleichheit innerhalb der industriellen Toleranzen kann nur bei der Wahl gleicher Materialien ermöglicht werden.

Bei natürlichen Rohstoffen (Holz, Glas) treten je nach Art naturgemäß Struktur- und Farbunterschiede auf. Im Laufe der Zeit kann unterschiedliche Licht- und

Sonneneinwirkung zu Farbveränderungen führen. Hiervon sind alle Oberflächen betroffen. Umso natürlicher eine Oberfläche ist desto empfindlicher ist sie gegenüber etwaigen Umgebungseinflüssen.

Alle Bauteile dürfen ausschließlich für den vorgesehenen Verwendungszweck benutzt werden.

Allgemeen

De voor de keuken bestemde ruimte dient voor inbouw geschikt te zijn. Om die reden dient de hoedanigheid van de wanden en hun geschiktheid voor montage van bovenkasten of het inschroeven van steunlijsten en hoekstalen eerst gecontroleerd te worden.

Ook moet worden gecontroleerd of de toegevoegde bevestigingen voor de de wand geschikt zijn. Standaard leveren wij bevestigingen mee voor massieve muren (beton, massieve stenen, niet voor gasbeton). Indien andere bevestigingen worden benodigd, moeten deze ter plaatse worden gekocht.

Om vooroverkantelen te verhinderen moeten staande kasten tegen de wand bevestigd worden, ook wanneer zij met bovenkasten worden verbonden. Ook onderkasten, die tegen de muur staan of als eiland worden gepland moeten -om het overkniepen te vermijden worden vastgezet. Afzonderlijke hangkasten van elk soort, moeten met bevestigingshoek (bestel-nr. WB 51) extra worden bevestigd, zodat het per ongeluk uithangen van de kast aan de wandbevestiging niet mogelijk is. Pricipieel moeten alle kasten met de meegeleverde schroeven aan elkaar worden vastgemaakt.

De keuken mag uitsluitend door ervaren en deskundig personeel worden gemonteerd. Houd er ook rekening mee, dat elektrische en gasapparaten en water- en afvoeraansluitingen alleen door vakmensen mogen worden gemonteerd resp. uitgevoerd, met inachtneming van de geldende veiligheidsvoorschriften.



Het verwijderen resp. weglaten van onderdelen, het combineren met vreemde onderdelen, de algemene verandering van onderdelen (voor zover niet gebruikelijk in het kader van de keukenmontage) vormen een risico voor de veiligheid en zijn niet geoorloofd. Aanspraak m.b.t. garantie en aansprakelijkheid zijn dan niet meer geldend.

Bij combinaties met vreemde onderdelen moet tevoren overleg worden gepleegd met de keukenfabrikant.

Keukenmeubelen, met name de bewegende delen, worden in de loop van de tijd aan hoge belastingen blootgesteld. Let er voor uw eigen veiligheid op dat sommige delen niet losgeraakt zijn en wankelen. Vaak is het al voldoende om een schroef iets vastere te draaien.

Worden bovenkasten met glasdeuren als onderkasten toegepast, is om redenen van productaansprakelijkheid (glasbreuktest) uitsluitend toepassing van glasdeuren met matglas (4 mm dik) mogelijk.

Verschiede materialen, met het zeldzame kleurnummer, kunnen afhankelijk van de lichtsterkte, lichtinval en aard van de lichtbron de indruk van een andere tint weergeven. Zodoende kunnen structuur en kleur alleen optimaal op elkaar afgestemd worden. Een identieke kleur binnen de industriële tolerantie is alleen bij de keuze van dezelfde materialen mogelijk. Bij natuurlijke grondstoffen (hout, glas) treden afhankelijk van de aard natuurlijke structuur- en kleurverschillen op.

Na verloop van tijd kunnen verschillende licht- en zoninwerkingen tot kleurverschillen leiden. Hiervan zijn alle oppervlaktes betroffen. Hoe natuurlijker een oppervlak des te gevoeliger is deze tegenover eventuele omgevingsinvloeden.

Aleë onderdelen mogen alleen voor het geplande doeleinde gebruikt worden.

Généralités

Les conditions d'espace devraient être appropriées pour l'installation d'une cuisine, à savoir par là qu'un contrôle de l'état des murs et de la possibilité qu'ils offrent pour le montage d'éléments muraux voire pour la fixation de barres de retenue et d'équerres s'avère nécessaire.

En outre, vérifier aussi si les moyens de fixation joints sont aussi appropriés à la qualité des murs. Des fixations pour des murs massifs sont envoyés en série. (Béton, brique pleine ou creuse, parpaing, mais pas le béton cellulaire). Si d'autres fixations sont nécessaires, il vous faut les procurer dans les magasins spécialisés. Afin d'éviter tout basculement des armoires, il est nécessaire de les fixer au mur, même si elles sont reliées aux éléments muraux.

Même les meubles bas, alignés au mur ou planifiés en îlot doivent être sécurisés contre le basculement.

Les meubles hauts de toute sorte doivent être ixés en plus par une équerre (article WB51), si bien que les meubles hauts ne pourront plus se décrocher par négligence de leur barre de fixation au mur.

En règle générale, tous les meubles doivent être assemblés entre eux avec les vis livrées.

L'installation de la cuisine doit impérativement être effectuée par du personnel spécialisé expérimenté. Observez dans ce contexte que le montage des appareils électriques et à gaz ainsi que des raccords d'eau et d'égouts doivent également être effectués par du personnel spécialisé en respectant les prescriptions de sécurité en vigueur.

Il est interdit de retirer ou de ne pas installer des éléments de construction, de combiner avec des pièces étrangères et de modifier en général des éléments de construction (dans la mesure où ceci n'est pas usuel dans le cadre d'un montage de cuisine). La sécurité ne serait plus garantie. Le recours aux droits de garantie et de responsabilité n'est pas applicable.

Si les armoires sont côte à côte, nous recommandons de fixer au moins une armoire sur deux. Même des meubles individuels (p. ex. éléments bas) ou des lignes courtes se composant uniquement d'éléments bas demandent aussi à être fixés. Ceci explique pourquoi le montage de votre cuisine devrait exclusivement être réservé à un personnel qualifié expérimenté. Ceci est aussi valable pour l'installation des équipements des électros et des sanitaires. Si des éléments muraux avec portes vitrées sont prévus en tant qu'éléments bas, seule l'utilisation de portes en verre dépoli (de 4 mm d'épaisseur) est alors possible, et ce pour des raisons de responsabilité civile du produit (contrôle du bris de glace).

Les différents matériaux supports ayant la même référence de couleur peuvent, selon l'intensité lumineuse, l'angle lumineux ou encore la source de lumière, présenter diverses nuances de cette même couleur. Une similitude de couleur respectant les tolérances industrielles ne peut être obtenue qu'en sélectionnant des matériaux identiques. C'est uniquement dans ces conditions que la structure et la

couleur peuvent être ajustées de façon optimale. Les matières premières naturelles (bois, verre) comportent selon leur nature des différences de structure et de couleur. Au cours des années, la couleur risque de changer en fonction de l'exposition à la lumière ou au soleil. Tous les coloris sont ici concernés. Plus la structure est naturelle, plus elle est sensible aux conditions environnementales. Toutes les pièces de construction doivent être exclusivement utilisées pour l'emploi prévu à l'origine.

General

The construction of rooms should be suitable for fitting kitchens, i.e. the wall construction has to be suitable for fitting wall units.

Furthermore, it has to be checked if the supplied fixing materials are suitable for the wall construction. As standard fixings for massiv walls (concrete, solid brick, perforated brick, hollow block but not gas concrete) are supplied. If different fixings are necessary they have to be provided on site.

In order to avoid tilting of the tall units, they have to be fitted to the wall, even if they are connected with wall units.

Also base units, planned on a wall or island solution have to be assured against tilting.

Wall units hanging on their own have to be fixed additionally with an angle brackets (WB 51) to avoid unhinging on the wall unit by accident

On principle all units have to be joined by using the supplied screws

The kitchen may only be installed by experienced specialists. Please note in this context that electrical and gas appliances, as well as water supply and wastewater connections may only be installed by specialists in accordance with the applicable safety regulations.

Aspectos generales

Removing or omitting parts, or combining parts with those made by other manufacturers and general modifications (unless customary within the framework of kitchen installation) may jeopardize your safety and that of other people. Such changes are therefore prohibited. Claims regarding warranty and liability cannot then be made.

If parts are to be combined with parts made by other manufacturers, this must be investigated in consultation with the kitchen manufacturer before they are installed.

Kitchen furniture – especially the moving parts – is subjected to high loads in the course of time. For your own safety, check whether individual parts may have loosened and become insecure. In many cases, nothing more will be needed than to retighten a screw.

To avoid broken glass, it is only possible to use doors with frosted glass (4 mm thick) if glass door wall units are to be planned as base units.

Different materials with the same colour name, depending on the light source and intensity can give the impression of an altered hue. Colour uniformity within the industry tolerances may be allowed only with the choice of the same materials. Thus, the texture and colour can be adjusted to the optimum. With natural materials (wood, glass) depending on the type, a colour differences can appear.

Over time colour changes can appear when exposure to sun and light. This includes all surfaces. The more natural a surface is the more sensitive it is to outside influences.

All components are only to be used for the designated purpose.

Las condiciones del local deben ser idóneas para la instalación de una cocina, es decir, deben comprobarse las condiciones de la pared y su aptitud para el montaje de armarios altos o bien para atornillar listones y ángulos de sujeción. A continuación se ha de comprobar, si los herrajes que se suministran para colgar y sujetar los muebles son los adecuados para el tipo de pared. Se envían de forma standard herrajes para tipos de pared masiva (hormigón, piedra, ladrillo, bloque, pero no para hormigón gasificado!) En caso de tener un acabado de pared diferente a los mencionados serán necesarios otro tipo de herrajes a procurar en obra.

Por razones de estabilidad deben fijarse los armarios columna a la pared, aunque estén unidos a armarios altos. También armarios bajos planificados contra la pared o como isla han de ser asegurados para evitar un posible vuelco.

Armarios altos planificados solos, en cualquiera de sus variantes, han de ser asegurados adicionalmente por un ángulo (Núm. de Artículo WB51), de modo que no sea posible que el enganche del mueble se salga del carril de suspensión. Además es necesario atornillar todos los muebles unos a los otros con los tornillos suministrados.

La instalación de una cocina es competencia única y exclusiva de profesionales experimentados. Tenga además en cuenta que la instalación de aparatos eléctricos o de gas, así como las entradas y salidas de agua, sólo puede llevarla a cabo el especialista

pertinente en estricto cumplimiento de las normas de seguridad que sean de aplicación. La eliminación u omisión de componentes, su combinación con componentes externos, la modificación general de los componentes (siempre que no se aplique al montaje de la cocina) atentan contra la seguridad y no están permitidos. En este caso se excluye el derecho a garantía y responsabilidad.

En caso de combinación con componentes externos, se debe realizar una comprobación antes del montaje previa consulta con el fabricante de la cocina. Los muebles de cocina, especialmente los componentes móviles, acaban resintiéndose con el paso del tiempo por la carga que soportan. Por su propia seguridad, es importante comprobar si algún componente se ha aflojado y ha perdido estabilidad. En la mayoría de los casos es suficiente con apretar ligeramente algún tornillo. Por razones de la responsabilidad por los daños causados por productos inadecuados (ensayo de rotura de vidrios), cuando se destinan armarios altos con puertas de cristal al uso como armarios bajos, sólo está permitido utilizar puertas de cristal mate (4 mm de grosor).

Materiales distintos con la misma designación de color pueden dar la impresión de un color divergido, dependiendo de la intensidad y la fuente de la luz que reciban. Así la estructura y el color solamente pueden ser adaptados de forma óptima. Una uniformidad del color dentro de las tolerancias industriales solamente se logra eligiendo los mismos materiales. Con materias primas naturales

Generalità

(como madera y vidrio) la apariencia de diferencias de estructura y color es natural.

Con el paso del tiempo, el influjo de la luz y la radiación solar puede causar una modificación del color. Todos tipos de superficie son afectados de este fenómeno. Cuanto más natural, una superficie es más sensible a posibles influencias ambientales. Todos los componentes deben ser utilizados solamente para el uso previsto.

Le condizioni del vano devono corrispondere ai requisiti necessari per l'installazione di una cucina, è necessario dunque controllare la struttura delle pareti e accertarsi della sua idoneità al montaggio di armadi pensili e all'avvitamento dei listelli di fissaggio e delle squadrette.

Vi preghiamo di controllare che i supporti di fissaggio aggiunte, siano adatti per la qualità della parete. I nostri supporti sono adatti per parete (calcestruzzo, pietra piena, pietra bucata, pero non per calcestruzzo a gas). Altri supporti di fissaggio si devono procurare sul posto.

Per motivi di sicurezza contro il ribaltamento gli armadi a colonna devono essere fissati alla parete, anche se sono collegati con dei pensili.

Anche base che sono appoggiate al muro o progettate in una soluzione isola, si devono fissare in modo che le base non possono cadere.

Singoli pensili si devono fissare con un angolo (sigla WB 51), in modo che il pensili non si stacca dal muro.

In generale gli armadi si devono fissare con le vite consegnate. Il montaggio della cucina deve venire effettuato esclusivamente da personale esperto. A tale proposito Vi preghiamo di ricordare che le apparecchiature elettriche e del gas nonché i raccordi per l'alimentazione e lo scarico dell'acqua possono venire montati solo da esperti con rispetto delle relative prescrizioni di sicurezza in vigore.

La rimozione o l'omissione di componenti, la combinazione con componenti costruiti da terzi, la modifica in generale di componenti (nella misura in cui ciò non sia consueto nell'ambito del montaggio di una cucina) costituiscono un pericolo e non sono quindi consentite. Pretese di garanzia e responsabilità sono escluse in questa occasione

In caso di combinazione di componenti forniti da terzi, prima del montaggio si deve effettuare una verifica in accordo con il costruttore della cucina.

I mobili da cucina, in particolare i componenti mobili, nel corso del tempo vengono esposti a forti sollecitazioni. Ai fini della Vostra sicurezza controllate se eventualmente singoli componenti si sono allentati e barcollano. Spesso è sufficiente serrare leggermente una vite.

Se sono previsti come basi armadi pensili con ante in vetro, per motivi inerenti alla responsabilità di prodotto (prova rottura vetro) è possibile esclusivamente l'impiego di ante in vetro smerigliato (spessore: 4 mm).

Se usate un prodotto Anticalcare Risciacquare La Superficie con tanta Acqua.

Materiali diversi con denominazione colore uguale, secondo l'illuminazione e la sua intensità possono sembrare come materiali con colori diversi. Così è soltanto possibile adattare strutture e colori. Una uguaglianza al interno delle tolleranze industriali, sono solo possibile con la scelta di materiali uguali. Materie prime come legno e vetro hanno di se diversificazioni in struttura e colore.

Col tempo e l'irradiazione non sempre uguale, è possibile un cambiamento di colore.

Questo cambiamento di colore riguarda tutte le superfici. Più naturale è una materia, è più delicata reagisce a influssi ambientali.

Usate tutti i componenti solo per l'uso predefinito.

Informacje ogólne

Warunki pomieszczenia powinny nadawać się do montażu kuchni, czyli należy sprawdzić stan ścian i ich przydatność do montowania szafek wiszących albo do przykręcania listew i kątowników mocujących.

W dalszej kolejności należy sprawdzić, czy okucie montażowe odpowiednie jest do danej ściany. Standardowo okucia przewidziane są do ścian masywnych (betonowych, z pełnej cegły, cegły dziurawki, ale nie np. z cegły gazobetonowej). W wypadku konieczności użycia innych okuć naściennych, należy zaoptażyć się w nie w okolicznych sklepach specjalistycznych.

W celu zabezpieczenia przed przewróceniem się wysokich szaf, muszą one być generalnie przymocowane do ściany, nawet jeśli są połączone z szafkami wiszącymi. Również szafki dolne montowane przy ścianie lub jako wyspa muszą być zabezpieczone przeciwko przeciwko ich ruchowi lub ewentualnemu przewróceniu.

Pojedynczo wiszące szafki górne należy dodatkowo zabezpieczyć okuciem kątowym do paneli (nr artykułu WB 51) tak, by przypadkowe wyciępienie się szafki z zamocowania naściennego nie było możliwe.

Generalnie w tarkcie montażu należy połączyć ze sobą wszystkie szafki za pomocą dostarczonych wraz z meblami wkretów.

Montaż kuchni może być przeprowadzony tylko przez wyszkolonych i doświadczonych specjalistów. Instalacja urządzeń elektrycznych czy też ga

zowych, jak i przeprowadzenie podłączeń wody i odpływów wymaga również fachowego montażu, jak i zastosowania się do obowiązujących przepisów bezpieczeństwa.

Niezamontowanie lub pominięcie elementów sprzętu, kombinacje z elementami obcymi, jak i ogólnie mówiąc samowolna preparacja sprzętu (o ile nie należy to do standardowego montażu kuchni) są niebezpieczne i niedopuszczalne. W takim wypadku zanika podstawa do roszczeń czy świadczeń gwarancyjnych, jak odpowiedzialność za powstałe szkody. Wszelkie zestawienia obcych sobie sprzętów bądź ich elementów muszą być wcześniej skonsultowane z producentem sprzętu ADG. Meble kuchenne, w szczególności ich części ruchome, podlegają z upływem czasu dużym obciążeniom. Dla własnego bezpieczeństwa należy zwracać uwagę na ewentualnie poluzowane elementy. Często wystarczy tylko dokręcić śrubę.

Jeśli przewidziano ustawienie szafek wiszących przeszkłonych jako szafek dolnych, to ze względu na rękojmię za produkt (badanie szkła na pęknięcie) możliwe jest stosowanie wyłącznie drzwi oszklonych z matowymi szybami (grubość 4 mm).

Różne materiały oznaczone tym samym kolorem mogą w zależności od nasilenia, kierunku padania i rodzaju światła sprawiać wrażenie występowania na nich różnic kolorystycznych. Dłatek też różne struktury i kolor mogą być tylko optymalnie sobie dopasowane. Identyfikacja kolorystyczna w granicach tolerancji przemysłowych może być tylko uzyskana przy wyborze tych samych materiałów.

Przy surowcach naturalnych (drewno, szkło) dochodzi z natury rzeczy do różnic w strukturze i w kolorystyce. Z upływem czasu może również różnorodnie oddziaływanie naturalnego czy sztucznego światła doprowadzić do zmian kolorystycznych. Takim zmianom podlegają wszystkie powierzchnie. Im bardziej naturalna jest powierzchnia, tym bardziej podlega ona różnym czynnikom otaczającego je środowiska. Wszystkie elementy mogą być używane tylko dla nich w przewidzianym celu.

Montage/Sicherheit

Warnhinweise

Beachten Sie zu Ihrer Sicherheit sowohl bei der Montage, als auch bei der täglichen Nutzung immer die Hinweise der Gerätehersteller!

Trotz aller technischen und konstruktiven Vorkehrungen können gewisse Verletzungsrisiken nicht zu 100 % ausgeschlossen werden. Achten Sie deshalb besonders auch auf die Sicherheit von Kindern: So kann man sich an Schubkästen und Türen die Finger klemmen. Schubkästen oder Griffe werden von Kindern unter Umständen auch als Kletterhilfe benutzt. Bedenken Sie auch, dass man sich an Arbeitsplatten den Kopf stoßen kann und dass Kinder versehentlich auf die heiße Herdplatte greifen. Prüfen Sie deshalb in Bezug auf Ihre persönlichen Bedürfnisse, ob in Ihrer Küche zusätzliche Sicherheitsmaßnahmen erforderlich sind. Diese könnten zum Beispiel abschließbare Schränke, kindergesicherte Schubkästen, eine kindergesicherte Kochstelle oder Stoßschutz an scharfkantigen Ecken sein. Diverse Zubehörteile zur Erhöhung der Sicherheit können über den Küchenfachhandel bezogen werden.

Montage/veiligheid

Waarschuwingen

Let voor uw eigen veiligheid zowel bij de montage als bij het dagelijkse gebruik altijd op de instructies van de apparaatproducenten!

Ondanks alle technische en constructieve maatregelen kunnen bepaalde ongevalleisrisico's niet helemaal worden uitgesloten. Let daarom met name op de veiligheid van kinderen: bij laden en deuren kunnen vingers ingeklemd worden. Laden of grepen worden door kinderen soms ook als klimhulp gebruikt. Denk er ook aan dat men aan werkbladen het hoofd kan stoten en dat kinderen per ongeluk hun handen op de hete kookplaat kunnen leggen. Controleer daarom of in uw keuken voor uw persoonlijke omstandigheden extra veiligheidsmaatregelen vereist zijn. Dat kunnen bijvoorbeeld afsluitbare kasten zijn, laden met kinderslot, een hekje rond een kookplaat of een stootbescherming op scherpe hoeken. Dit soort accessoires ter verhoging van de veiligheid zijn in keukenspecialaalzaken verkrijgbaar.

Montage/Sécurité

Avertissements

Afin de garantir votre sécurité tant bien lors du montage que lors de l'utilisation quotidienne, veuillez toujours à respecter les indications des fabricants d'appareils !

Malgré toutes les mesures préventives dans le domaine technique et au cours de la fabrication, certains risques de blessure ne peuvent être entièrement exclus. Prenez donc particulièrement garde à la sécurité des enfants. Les tiroirs et les portes présentent le risque de se coincer les doigts. Les enfants pourraient éventuellement utiliser les tiroirs et poignées pour grimper. Observez également que l'on peut se cogner la tête contre les plans de travail et que les enfants peuvent toucher par inadvertance la plaque de cuisson chaude. Examinez donc sous l'aspect de vos besoins personnels si vous nécessitez des mesures supplémentaires de sécurité pour votre cuisine. Par exemple des éléments verrouillables, des tiroirs sécurisés, une zone de cuisson protégée ou des dispositifs de protection contre les coups au niveau des coins aux arêtes vives. Ces accessoires destinés à accroître la sécurité sont disponibles par le biais du commerce spécialisé dans les cuisines.

Installation/Safety

Safety precautions

Always observe the appliance manufacturers' instructions for your own safety, both during installation and in everyday use.

Despite all the technical and structural precautions taken, it is impossible to exclude certain risks of injury entirely. Particular attention should therefore be paid to the safety of children: fingers may become jammed in drawers and doors. Children may also use drawers or handles to climb on. Remember that they can bang their head against the worktop or accidentally reach onto a hot hob. Always check whether additional safety precautions are needed for your purposes in the kitchen, such as locked cabinets, childproof drawers, a special guard round hobs or protection to prevent injury on sharp edges and corners. Miscellaneous accessories to increase safety are available from specialist kitchen retailers.

Instalación y seguridad

Advertencias

Por su seguridad, siga siempre las advertencias de los fabricantes de sus electrodomésticos!

A pesar de tomar todas las precauciones técnicas y constructivas posibles, nunca es posible excluir al 100 % el riesgo de sufrir daños. Por ello es especialmente importante vigilar de cerca la seguridad de los niños: Siempre hay peligro de pillarse los dedos con cajones y puertas. Puede ocurrir que los niños se valgan de cajones y tiradores para trepar. Tenga también en cuenta que se pueden golpear la cabeza contra encimeras y que en un descuido pueden tocar una placa de cocción caliente. Por todo ello debe usted comprobar si sus necesidades específicas le exigen o no tomar medidas de seguridad adicionales en la cocina. Por ejemplo, pueden instalarse cerraduras en los armarios, cajones que no puedan abrir los niños, zonas de cocción cercadas a los más pequeños o cantoneras en los bordes afilados. Para aumentar su seguridad podrá adquirir diversos accesorios en su distribuidor especializado.

Montaggio/Sicurezza

Avvertimenti

Ai fini della Vostra sicurezza osservate sempre, sia nel montaggio sia nell'utilizzo giornaliero, le indicazioni fornite dal costruttore degli elettrodomestici!

Nonostante tutti gli accorgimenti tecnici e costruttivi non è possibile escludere determinati pericoli di lesioni al 100 %. Per questo motivo prestate particolare attenzione alla sicurezza dei bambini. Ad esempio vi è pericolo che le dita rimangano incastrate in cassetti ed ante. Cassetti o maniglie vengono spesso utilizzati dai bambini come ausilio per arrampicarsi. Tenete presente anche la possibilità che si sbatta la testa contro i piani di lavoro e che i bambini tocchino involontariamente la piastra bollente del fornello. Valutate pertanto con riferimento alle Vostre personali esigenze se nella Vostra cucina sono eventualmente necessari ulteriori provvedimenti di sicurezza. Essi potrebbero per esempio consistere in armadi chiudibili, cassetti a prova di bambino o applicazioni antiurto sugli angoli spigolosi. Diversi accessori per aumentare la sicurezza sono reperibili presso i rivenditori specializzati di cucine.

Montaż / bezpieczeństwo

Ostrzeżenia

W trakcie montażu jak i w trakcie późniejszego, codziennego użytkowania prosimy zwrócić uwagę na wskazówki producentów sprzętu zamontowanego w kuchni.

Pomimo wszelkich technicznych i konstrukcyjnych zabezpieczeń istnieje zawsze marginalne ryzyko odniesienia obrażeń. W szczególności należy zwrócić w kuchni uwagę na bezpieczeństwo dzieci. Drzwiczkami i szufladami dzieci mogą sobie przytrzasnąć palce. Wyciągnięte szuflady czy też uchwyty drzwiczek mogą być wykorzystane przez dzieci do wspinaczek. Dzieci mogą uderzyć się głową o płytę roboczą lub przez nieuwagę dotknąć się do rozgrzanej płyty grzewczej. Dlatego należy sprawdzić, czy dla Państwa indywidualnych potrzeb nie wymagane są dodatkowe środki bezpieczeństwa. Mogą to być np. zamykane na klucz szafki, zabezpieczone płyty grzewcze czy osłonięte rogi. Różnorodne akcesoria zwiększające bezpieczeństwo w kuchni są dostępne w miejscu, gdzie została zakupiona kuchnia.

