



6720813429-0.1TD

Istruzioni per l'uso

Logamax plus

GB162-50 V2
GB162-70 V2
GB162-85 V2
GB162-100 V2

6720813432 (2015/04) IT

Leggere attentamente prima dell'uso.

Buderus

Premessa

Gentile cliente,

Il calore è il nostro elemento - e da più di 275 anni. Fin dall'inizio abbiamo investito tutta la nostra energia e la nostra passione, per offrirvi soluzioni individuali per una climatizzazione gradevole.

Che si tratti di calore, acqua calda o trattamento dell'aria, con un prodotto Buderus otterrete una tecnica di riscaldamento ad alta efficienza con la comprovata qualità Buderus, per ottenere a lungo e in modo affidabile un ambiente confortevole.

La nostra produzione si basa sulle tecnologie più innovative e i nostri prodotti si armonizzano gli uni con gli altri in modo efficiente. In primo piano ci sono sempre la convenienza e il rispetto per l'ambiente.

La ringraziamo di aver scelto noi - e anche un utilizzo efficiente dell'energia con, allo stesso tempo, un comfort elevato. A garanzia di una lunga durata nel tempo, la preghiamo di leggere accuratamente le istruzioni per l'uso. Se dovessero comparire comunque dei problemi, si rivolga al suo installatore di fiducia, che la aiuterà volentieri in ogni momento.

Il suo installatore non è raggiungibile? In tal caso, il nostro servizio clienti è a sua disposizione!

Le auguriamo che il suo nuovo prodotto Buderus le dia grandi soddisfazioni!

Il suo team Buderus

Indice

1	Significato dei simboli e avvertenze di sicurezza	3
1.1	Spiegazione dei simboli presenti nel libretto	3
1.2	Avvertenze di sicurezza generali	3
2	Informazioni di prodotto	4
2.1	Dichiarazione di conformità	4
2.2	Tipo di apparecchio	4
2.3	Dati del prodotto per il consumo energetico	4
3	Messa in funzione	5
3.1	Panoramica componenti	5
3.2	Apertura del rubinetto del gas	5
3.3	Aprire la valvola d'intercettazione	5
3.4	Accensione della caldaia a gas a condensazione	5
3.5	Controllo della pressione dell'acqua	5
3.6	Manopola di impostazione (potenziometro) della temperatura massima della caldaia	5
3.7	Manopola di impostazione (potenziometro) della temperatura dell'acqua calda sanitaria	6
3.8	Manopola di impostazione (potenziometro) dell'unità di termoregolazione	6
4	Utilizzo	6
4.1	Menu informazioni	7
4.2	Menu di impostazione (potenziometro)	7
4.3	Funzione antigelo	7
5	Ispezione e manutenzione	7
5.1	Rabbocco dell'impianto di riscaldamento	7
5.2	Pulizia del mantello	7
6	Messa fuori servizio	7
6.1	Messa fuori servizio in normali condizioni operative	7
6.2	Messa fuori servizio in caso di pericolo di gelo	7
7	Visualizzazioni sul display	8
7.1	Valori visualizzati sul display	8
7.2	Impostazioni visualizzate sul display	8
7.3	Codici sul display	8
7.4	Nessun codice sul display, ma disfunzione	9
8	Risparmio energetico e protezione ambientale	10
8.1	Risparmio energetico	10
8.2	Protezione dell'ambiente/Smaltimento	10

1 Significato dei simboli e avvertenze di sicurezza

1.1 Spiegazione dei simboli presenti nel libretto

Avvertenze



Nel testo, le avvertenze di sicurezza vengono contrassegnate con un triangolo di avvertimento. Inoltre le parole di segnalazione indicano il tipo e la gravità delle conseguenze che possono derivare dalla non osservanza delle misure di sicurezza.

Sono definite le seguenti parole di segnalazione e possono essere utilizzate nel presente documento:

- **AVVISO** significa che possono verificarsi danni alle cose.
- **ATTENZIONE** significa che possono verificarsi danni alle persone, leggeri o di media entità.
- **AVVERTENZA** significa che possono verificarsi danni gravi alle persone o danni che potrebbero mettere in pericolo la vita delle persone.
- **PERICOLO** significa che si verificano danni gravi alle persone o danni che metterebbero in pericolo la vita delle persone.

Informazioni importanti



Informazioni importanti che non comportano pericoli per persone o cose vengono contrassegnate dal simbolo posto a lato.

Altri simboli

Simbolo	Significato
▶	Fase operativa
→	Riferimento incrociato ad un'altra posizione nel documento
•	Enumerazione/inserimento lista
–	Enumerazione/inserimento lista (secondo livello)

Tab. 1

1.2 Avvertenze di sicurezza generali

Indicazioni per il gruppo di destinazione

Le presenti istruzioni per l'uso sono rivolte al gestore dell'impianto di riscaldamento.

È necessario seguire le indicazioni riportate in tutte le istruzioni. L'inosservanza delle indicazioni può causare lesioni alle persone e/o danni materiali fino ad arrivare al pericolo di morte.

- ▶ Leggere le istruzioni per l'uso (generatore di calore, regolatore del riscaldamento, ecc.) prima dell'uso e conservarle.
- ▶ Osservare le indicazioni di sicurezza e le avvertenze.

Comportamento in caso di odore di gas

Con fuoriuscita di gas sussiste il pericolo di esplosione. In caso di fuoriuscita di gas osservare le seguenti regole di comportamento.

- ▶ Evitare la formazione di fiamme o scintille:
 - non fumare, non utilizzare accendini o fiammiferi;
 - non azionare nessun interruttore elettrico, non estrarre nessuna spina elettrica;
 - non usare il telefono o il campanello.
- ▶ Bloccare l'erogazione del gas sul dispositivo d'intercettazione principale o al contatore del gas.
- ▶ Aprire porte e finestre.
- ▶ Informare tutti gli inquilini e lasciare l'edificio.
- ▶ Impedire l'accesso a terzi.

- ▶ All'esterno dell'edificio: chiamare i vigili del fuoco e l'azienda erogatrice del gas.

Utilizzo conforme

La caldaia a gas a condensazione deve essere utilizzata esclusivamente in sistemi di riscaldamento chiusi per il riscaldamento dell'acqua di riscaldamento.

Non è consentito qualsiasi altro tipo di utilizzo. Gli eventuali danni che ne derivassero sono esclusi dalla garanzia.

Sicurezza degli apparecchi elettrici per l'uso domestico ed utilizzi similari

Per evitare pericoli derivanti da apparecchi elettrici, valgono le seguenti direttive secondo EN 60335-1:

«Questo apparecchio può essere utilizzato da bambini a partire dagli 8 anni di età e da

persone con ridotte capacità fisiche, sensoriali o mentali, o mancanza di esperienza e conoscenza, solo se sono supervisionati o se sono stati istruiti sull'utilizzo sicuro dell'apparecchio e ne comprendono i pericoli derivanti. I bambini non possono utilizzare l'apparecchio per giocare. La pulizia e la manutenzione non devono essere eseguite da bambini non sorvegliati.»

«Se si danneggia il cavo di collegamento di rete, esso deve essere sostituito dal produttore o dal suo servizio di assistenza clienti o da una persona parimenti qualificata, al fine di evitare pericoli.»

Ispezione e manutenzione

La mancata o insufficiente pulizia, ispezione o manutenzione può causare danni a cose e/o persone, fino al pericolo di morte.

- ▶ Fare eseguire i lavori solo a una ditta specializzata autorizzata.
- ▶ Eliminare immediatamente i difetti.
- ▶ Far ispezionare l'impianto di riscaldamento una volta all'anno da una ditta specializzata autorizzata e far eseguire i necessari lavori di manutenzione e pulizia.
- ▶ Consigliamo di stipulare un contratto che preveda un'ispezione annuale e una manutenzione in base alle necessità con una ditta specializzata autorizzata.

Conversione e riparazioni

Modifiche non conformi sul generatore di calore o su altre parti dell'impianto di riscaldamento possono portare a lesioni alle persone e/o a danni alle cose.

- ▶ Far eseguire i lavori soltanto da una ditta specializzata autorizzata.
- ▶ Mai rimuovere il rivestimento del generatore di calore.
- ▶ Mai eseguire modifiche sul generatore di calore o su altre parti dell'impianto di riscaldamento.
- ▶ Non chiudere mai per nessun motivo l'uscita delle valvole di sicurezza. Impianti di riscaldamento con accumulatore-produttore d'acqua calda sanitaria: durante il riscaldamento l'acqua può fuoriuscire dalla valvola di sicurezza dell'accumulatore-produttore d'acqua calda sanitaria.

Funzionamento con aria comburente aspirata dall'interno del locale

Il locale di posa deve essere sufficientemente areato se la caldaia aspira aria comburente dal locale.

- ▶ Non chiudere e non ridurre le aperture di ventilazione e presa d'aria presenti in porte, finestre e pareti.
- ▶ Assicurare il rispetto dei requisiti di ventilazione in accordo con uno specialista:
 - in caso di modifiche costruttive (ad es. sostituzione di finestre e porte)
 - in caso di montaggio successivo di apparecchi con conduzione di scarico dell'aria verso l'esterno (ad es. ventilatori dell'aria di scarico, ventilatori per cucine o climatizzatori).

Tubo per la condensa

Con questa caldaia a gas a condensazione viene prodotto un liquido di condensa che viene evacuato a mezzo di apposita tubazione di scarico per la condensa. Qualsiasi tipo di lavoro di deformazione (adattamento) o di ostruzione (blocco) del tubo per la condensa non è consentito.

Aria comburente/aria del locale

L'aria del locale di posa deve essere priva di sostanze infiammabili o chimicamente aggressive.

- ▶ Non utilizzare o depositare alcun materiale facilmente infiammabile o esplosivo (carta, benzina, diluenti, vernici ecc.) nelle vicinanze del generatore di calore.
- ▶ Non utilizzare o depositare sostanze corrosive (solventi, colle, detergenti contenenti cloro, ecc.) nelle vicinanze del generatore di calore.

2.3 Dati del prodotto per il consumo energetico

I seguenti dati relativi ai prodotti soddisfano i requisiti del Regolamento UE n. 811/2013 e 812/2013 a integrazione della direttiva 2010/30/UE.

Dati sul prodotto	Simbolo	Unità di misura	Tipo 50	Tipo 70	Tipo 85	Tipo 100
Tipo di prodotto	–	–	GB162-50 V2 G20	GB162-70 V2 G20	GB162-85 V2 G20	GB162-100 V2 G20
Caldaia a condensazione	–	–	Sì	Sì	Sì	Sì
Caldaia a bassa temperatura	–	–	No	No	No	No
Caldaia B1	–	–	No	No	No	No
Apparecchio di cogenerazione per il riscaldamento d'ambiente	–	–	No	No	No	No
Apparecchio di riscaldamento misto	–	–	No	No	No	No
Potenza termica nominale	$P_{nominale}$	kW	47	63	80	95
Efficienza energetica stagionale del riscaldamento d'ambiente	η_s	%	93	92	92	92
Classe di efficienza energetica	–	–	A	A	A	A
Potenza termica utile						
Alla potenza termica nominale e a un regime ad alta temperatura ¹⁾	P_4	kW	46,5	62,6	80,0	94,5
Al 30 % della potenza termica nominale e a un regime a bassa temperatura ²⁾	P_1	kW	15,4	20,8	26,5	31,2
Efficienza						
Alla potenza termica nominale e a un regime ad alta temperatura	η_4	%	88,0	87,7	87,3	87,4
Al 30 % della potenza termica nominale e a un regime a bassa temperatura	η_1	%	97,4	97,1	97,2	97,2
Consumo ausiliario di elettricità						
A pieno carico	e_{lmax}	kW	0,041	0,082	0,10	0,10
A carico parziale	e_{lmin}	kW	0,018	0,018	0,024	0,024
In modo stand-by	P_{SB}	kW	0,006	0,006	0,006	0,006
Altri elementi						
Dispersione termica in stand-by	P_{stby}	kW	0,088	0,088	0,088	0,088
Consumo energetico del bruciatore di accensione	P_{ign}	kW	0,00	0,00	0,00	0,00
Emissioni di ossido d'azoto	NOx	mg/kWh	15	24	21	35
Livello di potenza sonora all'interno	L_{WA}	dB(A)	54	61	–	–

Tab. 2 Dati del prodotto per il consumo energetico

- 1) Utilizzo ad alta temperatura significa una temperatura di ritorno in ingresso al generatore di calore di 60 °C e una temperatura di mandata di 80 °C in uscita dal generatore di calore.
- 2) Utilizzo a bassa temperatura significa una temperatura di ritorno (in ingresso al generatore di calore) per caldaia a condensazione di 30 °C, per caldaia a bassa temperatura di 37 °C, e per altri tipi di apparecchi di riscaldamento di 50 °C.

2 Informazioni di prodotto

2.1 Dichiarazione di conformità



Questo prodotto soddisfa, per struttura e funzionamento, le direttive europee e le disposizioni nazionali integrative. La conformità è stata comprovata dal marchio CE.

La dichiarazione di conformità può essere richiesta al produttore. I recapiti sono riportati sul retro del presente documento.

2.2 Tipo di apparecchio

Il presente documento fa riferimento ai seguenti tipi di apparecchio:

- Logamax plus GB162-50 V2
- Logamax plus GB162-70 V2
- Logamax plus GB162-85 V2
- Logamax plus GB162-100 V2

La denominazione della caldaia a gas a condensazione è composta dalle seguenti parti:

- Buderus: produttore
- Logamax plus GB162 V2: denominazione prodotto
- 50, 70, 85 o 100: tipo di modello (max potenza termica utile per riscaldamento in kW)

3 Messa in funzione

3.1 Panoramica componenti

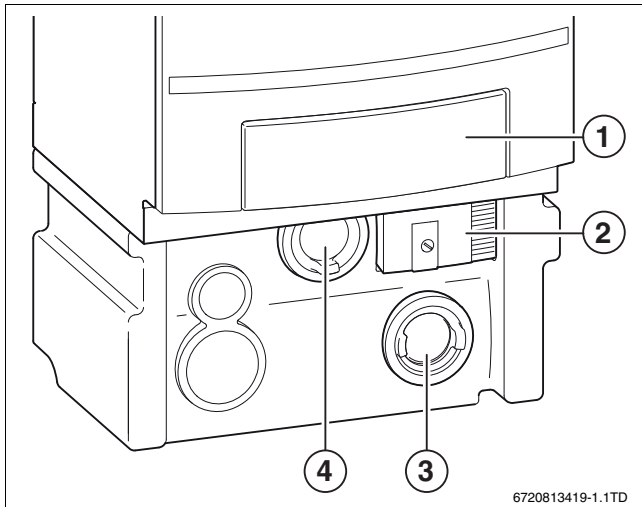


Fig. 1 Panoramica componenti

- [1] Pannello di comando
- [2] Circolatore
- [3] Valvola d'intercettazione con sonda di temperatura
- [4] Rubinetto del gas

3.2 Apertura del rubinetto del gas

- Premere il rubinetto del gas e girare verso sinistra in modo tale che il rubinetto si trovi in linea con la tubazione del gas.

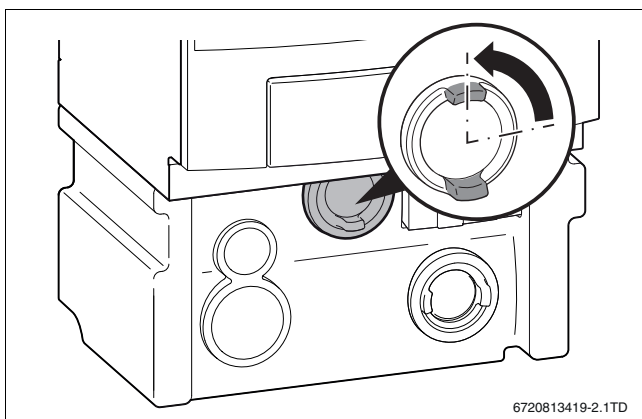


Fig. 2 Apertura del rubinetto del gas

3.3 Aprire la valvola d'intercettazione

- Aprire la valvola d'intercettazione in modo tale che la valvola si trovi in linea con la tubazione.

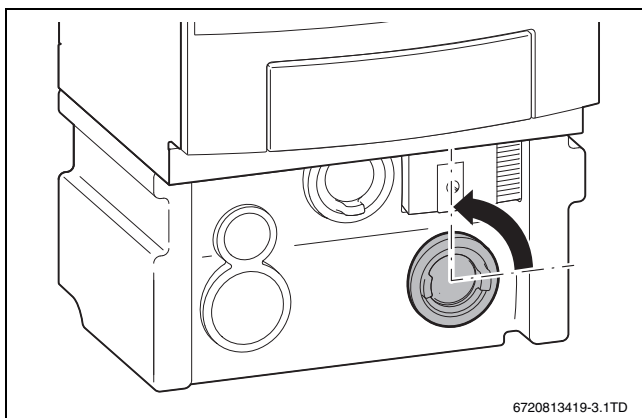


Fig. 3 Aprire la valvola d'intercettazione

3.4 Accensione della caldaia a gas a condensazione

- Aprire lo sportellino del pannello comandi.

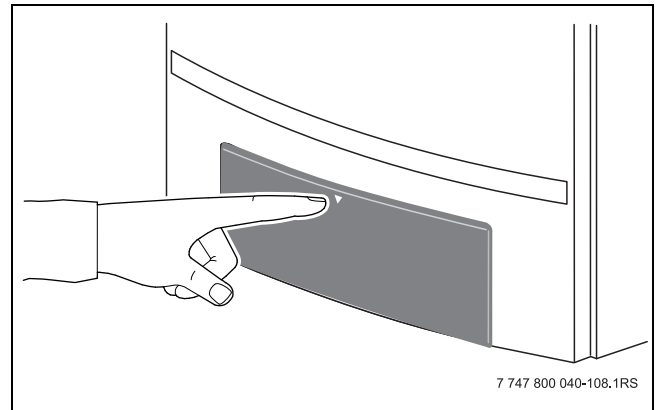
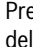


Fig. 4 Apertura dello sportellino del pannello comandi

- Premere il pulsante aperto/chiuso in posizione «1» (→ fig. 6, [1]).

3.5 Controllo della pressione dell'acqua

La pressione normale dell'acqua dell'impianto per un buon funzionamento della caldaia a gas a condensazione è compresa tra 1,0 e 2,0 bar.

- Chiedere all'installatore se è necessaria una pressione più elevata.
- Premere il tasto  [1] per leggere il valore della pressione dell'acqua.
- Se necessario, rabboccare l'impianto di riscaldamento (→ cap. 5.1, pag. 7).

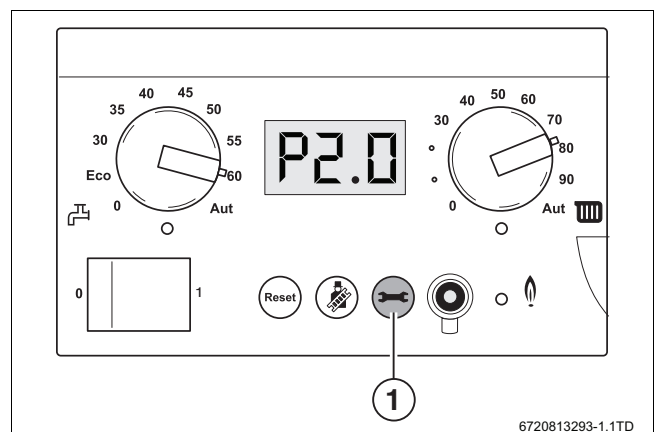



Fig. 5 Lettura della pressione dell'acqua

3.6 Manopola di impostazione (potenziometro) della temperatura massima della caldaia

- Impostare la temperatura massima della caldaia con la manopola  (→ tab. 3).

Posizione della manopola	Descrizione
0	Funzione riscaldamento disinserita, funzione estiva
30 - 90	La temperatura massima della caldaia in °C.
AUT	La temperatura massima della caldaia è 90 °C oppure, se presente, è possibile impostarla tramite il termoregolatore collegato (vedere a tal fine le istruzioni per l'uso del termoregolatore).

Tab. 3 Impostazioni della manopola per la temperatura della caldaia



Le funzioni riscaldamento e acqua calda sanitaria possono essere inserite e disinserite in modo indipendente l'una dall'altra.

3.7 Manopola di impostazione (potenziometro) della temperatura dell'acqua calda sanitaria




AVVERTENZA: pericolo di ustioni a causa di acqua bollente.

L'acqua calda può essere causa di gravi ustioni.

- Se la temperatura dell'acqua calda sanitaria è impostata oltre 60 °C oppure se la disinfezione termica è attiva, è necessario installare una valvola miscelatrice termostatica. In caso di dubbi rivolgersi all'installatore.

Se alla caldaia a gas a condensazione è collegato direttamente un bollitore ad accumulo, è possibile impostare la temperatura dell'acqua calda sanitaria direttamente sul pannello comandi della caldaia a gas a condensazione. È consigliabile impostare la temperatura dell'acqua calda sanitaria su 60 °C per evitare la formazione di legionella.

- Impostare la temperatura dell'acqua calda sanitaria desiderata con la manopola  (→ tab. 4).

Posizione della manopola	Descrizione
0	La funzione di produzione acqua calda sanitaria è disattivata.
ECO	L'acqua calda sanitaria viene riscaldata di nuovo a 60 °C, solo nel caso sia stata registrata una sensibile diminuzione della temperatura. Il numero di avvii del bruciatore viene così ridotto per risparmiare energia. Inizialmente l'acqua calda sanitaria che esce potrebbe essere un po' più fredda.
30 – 60	La temperatura nominale dell'acqua calda sanitaria in °C.
AUT	La temperatura dell'acqua calda sanitaria è impostata su 60 °C oppure, se presente, è possibile impostarla tramite il termoregolatore collegato fino a 80 °C (vedere a tal fine le istruzioni per l'uso del termoregolatore).

Tab. 4 Manopola di impostazione (potenziometro) della temperatura dell'acqua calda con la manopola

3.8 Manopola di impostazione (potenziometro) dell'unità di termoregolazione

Con il collegamento di un'unità di termoregolazione vengono modificate le funzioni descritte nel presente documento. L'unità di termoregolazione scambia i parametri con la caldaia a gas a condensazione.

- Leggere pertanto attentamente le istruzioni per l'uso dell'unità di termoregolazione.

4 Utilizzo

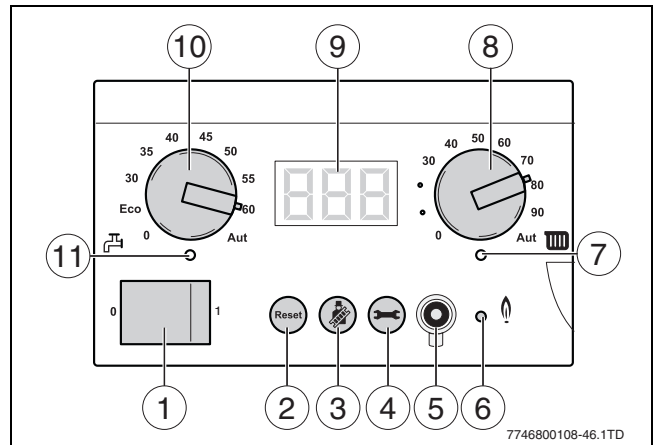


Fig. 6 Pannello di comando

- [1] Interruttore acceso/spento
- [2] Tasto «reset»
- [3] Tasto «Spazzacamino»
- [4] Tasto «info»
- [5] Spina per diagnostica
- [6] LED «Bruciatore» acceso
- [7] LED «Richiesta di calore»
- [8] Manopola di impostazione (potenziometro) temperatura caldaia
- [9] Display
- [10] Manopola di impostazione (potenziometro) temperatura acqua calda sanitaria
- [11] LED «Produzione acqua calda sanitaria»

La caldaia a gas a condensazione è dotata nella parte anteriore di un pannello di comando con i seguenti elementi:

Interruttore acceso/spento

Con l'interruttore acceso/spento [1] è possibile accendere o spegnere la caldaia a gas a condensazione.

Tasto «reset»

Con il tasto «reset» [2] è possibile riavviare la caldaia a gas a condensazione in caso di un certo tipo di disfunzione (→ cap. 7, «Visualizzazioni sul display»).

Tasto «Spazzacamino»

Con il tasto «Spazzacamino» [3] l'installatore può mettere in funzione manuale la caldaia a gas a condensazione per l'esecuzione delle analisi di combustione.

Tasto «info»

Con il tasto «info» [4] è possibile leggere lo stato della caldaia a gas a condensazione.

Interfaccia diagnosi

Possibilità dell'installatore per il collegamento di uno strumento di diagnosi esterno [5].

LED «Bruciatore» acceso

Il LED [6] si accende quando il bruciatore è attivo.

LED «Richiesta di calore»

Il LED «Richiesta di calore» [7] si accende quando è presente la richiesta di calore tramite il termoregolatore (ad esempio dall'unità di termoregolazione).

Temperatura della caldaia

Con la manopola di impostazione (potenziometro) [8] è possibile impostare la temperatura massima dell'acqua.

Display

Sul display [9] è possibile leggere valori, impostazioni e codici.

In caso di disfunzione, nel display viene visualizzato direttamente l'errore o la segnalazione sotto forma di un codice errore. In caso di disfunzioni che provocano un blocco del funzionamento, il valore dello stato della caldaia viene visualizzato in modo lampeggiante.

Temperatura acqua calda sanitaria

Con la manopola di impostazione (potenziometro) [10] è possibile impostare la temperatura dell'acqua calda sanitaria in base alle necessità.

LED «Produzione acqua calda sanitaria»



Il LED «Produzione acqua calda sanitaria» [11] si illumina in presenza di fabbisogno termico per l'acqua calda sanitaria.

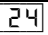
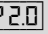
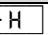
4.1 Menu informazioni



Dopo alcuni minuti di mancanza di azioni da parte dell'utente, il menu viene chiuso automaticamente e viene visualizzata la schermata iniziale.

Nel menu informazioni è possibile leggere dati sullo stato della caldaia a gas a condensazione. Procedere come segue:

- ▶ Premere il tasto  per aprire il menu informazioni.
- ▶ Con il tasto  scorrere il menu per leggere i dati desiderati.

Display	Descrizione
	Schermata iniziale. Temperatura della caldaia misurata [°C].
	Pressione dell'acqua misurata della caldaia a gas a condensazione [bar].
	Codice display (→ cap. 7, pag. 8).




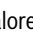
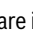
Tab. 5 Menu informazioni

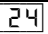
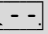
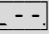
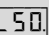
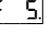
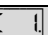
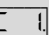

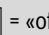
4.2 Menu di impostazione (potenziometro)



In un impianto di riscaldamento con più apparecchi (sistema in cascata) è necessario eseguire le impostazioni su ogni singola caldaia a gas a condensazione.

Tramite il menu impostazioni è possibile leggere e modificare le impostazioni della caldaia a gas a condensazione.


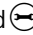
- ▶ Premere contemporaneamente i tasti  ed  per aprire il menu di Manopola di impostazione (potenziometro).
- ▶ Scorre il menu con il tasto .
- ▶ Con il tasto  e il tasto  modificare il valore corrispondente (→ tab. 8, pag. 8).

Display	Descrizione
	Schermata iniziale. Temperatura della caldaia misurata [°C].
	Potenza massima impostata [%].  indica 100% di potenza termica. Qualsiasi altro valore è una percentuale della potenza massima.  = limita al 50% della potenza massima.
	Durata in minuti della temporizzazione circolatore dopo lo spegnimento della caldaia [min].
	Funzione acqua calda sanitaria on/off  = «on»  = «off». Se è impostato  , la funzione antigelo dell'alimentazione dell'acqua calda sanitaria è disattivata.

Tab. 6 Menu di Manopola di impostazione (potenziometro)

4.3 Funzione antigelo

Nei periodi di gelo è possibile che alcune parti delle tubazioni gelino. Se l'acqua scorre in modo permanente nell'impianto di riscaldamento la probabilità di congelamento si riduce notevolmente.

- ▶ Controllare se tutte le valvole dei radiatori sono aperte.
- ▶ Premere contemporaneamente i tasti  ed  per aprire il menu di Manopola di impostazione (potenziometro).
- ▶ Impostare la durata della temporizzazione del circolatore su 24 ore (→ cap. 4.2).

Se la caldaia a gas a condensazione viene arrestata, vedere il cap. 6.2.

5 Ispezione e manutenzione

Il gestore è responsabile della sicurezza e delle emissioni provocate dal funzionamento dell'impianto di riscaldamento.

Consigli:

- ▶ Per il corretto funzionamento della caldaia a gas a condensazione fare eseguire gli interventi di manutenzione annualmente da un installatore specializzato e autorizzato.
- ▶ Stipulare a tal fine un contratto di manutenzione e ispezione.

5.1 Rabbocco dell'impianto di riscaldamento

Il rabbocco dell'acqua di riscaldamento può essere eseguito in più modalità diverse, a seconda del tipo di impianto di riscaldamento e in base alle caratteristiche dell'acqua.

- ▶ A tal fine farsi dare le indicazioni relative dall'installatore.

5.2 Pulizia del mantello

- ▶ Pulire il mantello della caldaia a gas a condensazione esclusivamente con un panno umido ed eventualmente con un detergente delicato.

6 Messa fuori servizio

6.1 Messa fuori servizio in normali condizioni operative

- ▶ Aprire lo sportellino del pannello comandi sulla caldaia a gas a condensazione (→ fig. 4).
- ▶ Premere l'interruttore acceso/spento in posizione «0».
- ▶ Chiudere il rubinetto del gas sotto la caldaia a gas a condensazione (→ fig. 2).

6.2 Messa fuori servizio in caso di pericolo di gelo

Se la caldaia a gas a condensazione rimane accesa:

- ▶ Manopola di impostazione (potenziometro) la durata della temporizzazione del circolatore su 24 ore (→ cap. 4.2).
- ▶ Assicurarsi che a tutti i radiatori sia assicurata una portata sufficiente.

Se la caldaia a gas a condensazione viene spenta:

- ▶ Aprire lo sportellino del pannello comandi sulla caldaia a gas a condensazione (→ fig. 4).
- ▶ Premere l'interruttore on/off sul pannello di servizio in posizione «0».
- ▶ Chiudere il rubinetto del gas sotto la caldaia a gas a condensazione.
- ▶ Svuotare tutto l'impianto di riscaldamento.

7 Visualizzazioni sul display

7.1 Valori visualizzati sul display

Valore visualizzato sul display	Significato del valore visualizzato sul display	Unità di misura	Campo valori
24	Temperatura dell'acqua attuale.	°C	0 - 130
P20	Pressione dell'acqua attuale.	bar	P00 - P60

Tab. 7


7.2 Impostazioni visualizzate sul display

Manopola di impostazione (potenziometro) visualizzata sul display	Significato delle impostazioni visualizzate sul display	Unità di misura	Campo valori	Manopola di impostazione (potenziometro) di base
L99	Carico impostato (tipo 70/100)	%	L20 - L99 / L-- 100%	L--
L99	Carico impostato (tipo 85)	%	L25 - L99 / L-- 100%	L--
L99	Carico impostato (tipo 50)	%	L30 - L99 / L-- 100%	L--
F5	La durata desiderata della temporizzazione del circolatore Nota: impostare la durata della temporizzazione del circolatore su valori non inferiori a F5 (= 5 minuti).	min.	F00 - F60 / F1d 24 ore	F5
C0	Stato d'esercizio impostato per la produzione di acqua calda sanitaria. Attenzione: se viene impostato C0, è disattivata anche la funzione di protezione antigelo per lo scambiatore di calore o per l'accumulatore acqua calda sanitaria esterno.	non pertinente	C0 «off» / C1 «on»	C0

Tab. 8

7.3 Codici sul display

Un codice sul display fornisce informazioni sullo stato della caldaia a gas a condensazione. I codici display vengono visualizzati direttamente nel display o richiamati per mezzo del menu informazioni. A tale scopo procedere come indicato:


- ▶ Premere il tasto  per aprire il menu informazioni.
- ▶ Nel menu andare al livello di visualizzazione codici. Si tratta del livello 2 o 3.
- ▶ Leggere il codice disfunzione e cercarne il significato (→ tab. 9).

- ▶ Mettere in atto la soluzione indicata nella colonna "Rimedio" per risolvere la disfunzione.

Ci sono 3 tipi di codici:

- codice di esercizio normale;
- codice di disfunzione di blocco temporaneo;
- codice di disfunzione di blocco permanente con obbligo di riarmo.

Non appena compare una disfunzione, la caldaia a gas a condensazione viene spenta e bloccata per motivi di sicurezza. È possibile rilevare tale condizione dal codice di disfunzione che viene visualizzato. Per il riarmo, è necessario eseguire un reset (riarmo) della caldaia a gas a condensazione. A tale scopo procedere come indicato:

- ▶ Tenere premuto il tasto  finché nel display non viene visualizzato «rE».

In molti casi la caldaia a gas a condensazione funzionerà normalmente dopo il reset.

L'anomalia non è stata eliminata? Contattare l'installatore fornendo il tipo di apparecchio e il codice disfunzione.

Codice	Spiegazione	Rimedio
- H 2 0 0	La caldaia a gas a condensazione si trova in funzione di riscaldamento.	
= H 2 0 1	La caldaia a gas a condensazione si trova nella funzione di approntamento acqua calda sanitaria	
0 R 2 0 2	La caldaia a gas a condensazione non può fornire calore all'impianto di riscaldamento e si trova in posizione di attesa.	<ul style="list-style-type: none"> • Controllare se sono aperte valvole sufficienti dei radiatori. • Sfiatare radiatori/impianto di riscaldamento. • Resettare la caldaia a gas a condensazione.
0 C 2 8 3	La caldaia a gas a condensazione è in fase di avvio.	
0 E 2 6 5	La caldaia a gas a condensazione è in posizione di attesa. La caldaia a gas a condensazione si accenderà conformemente per soddisfare la richiesta di calore.	
0 H 2 0 3	La caldaia a gas a condensazione è in stand-by, non è presente nessuna richiesta di calore.	
0 L 2 8 4	La caldaia a gas a condensazione è in fase di avvio.	
0 U 2 7 0	La caldaia a gas a condensazione è in fase di avvio.	
0 Y 2 0 4	La caldaia a gas a condensazione non può fornire calore all'impianto di riscaldamento e si trova in posizione di attesa.	

Tab. 9 Codici di esercizio e disfunzione

Codice	Spiegazione	Rimedio
0 4 2 7 6 0 4 2 8 5	Le sonde nella caldaia a gas a condensazione hanno misurato una temperatura troppo elevata.	<ul style="list-style-type: none"> • Verificare la pressione dell'acqua della caldaia a gas a condensazione ed eventualmente rabboccare. • Controllare se sono aperte valvole sufficienti dei radiatori. • Sfiatare radiatori/impianto di riscaldamento. • Resettare la caldaia a gas a condensazione.
2 E 2 0 7	La pressione dell'acqua è troppo bassa.	<ul style="list-style-type: none"> • Verificare la pressione dell'acqua della caldaia a gas a condensazione ed eventualmente rabboccare. • Resettare la caldaia a gas a condensazione.
2 F 2 6 0 2 F 3 4 5	Le sonde nella caldaia a gas a condensazione hanno misurato una temperatura anomala.	<ul style="list-style-type: none"> • Controllare se sono aperte valvole sufficienti dei radiatori. • Sfiatare radiatori/impianto di riscaldamento. • Resettare la caldaia a gas a condensazione.
2 L 2 6 6	Le sonde nella caldaia a gas a condensazione hanno misurato una temperatura anomala.	<ul style="list-style-type: none"> • Verificare la pressione dell'acqua della caldaia a gas a condensazione ed eventualmente rabboccare. • Controllare se sono aperte valvole sufficienti dei radiatori. • Sfiatare radiatori/impianto di riscaldamento. • Resettare la caldaia a gas a condensazione.
2 R 2 1 2 2 R 3 4 1 2 U 2 1 3	Le sonde nella caldaia a gas a condensazione misurano una temperatura anomala.	<ul style="list-style-type: none"> • Controllare se sono aperte valvole sufficienti dei radiatori. • Sfiatare radiatori/impianto di riscaldamento. • Resettare la caldaia a gas a condensazione.
4 C 2 2 4	Un termostato nella caldaia a gas a condensazione ha misurato una temperatura troppo elevata.	<ul style="list-style-type: none"> • Verificare la pressione dell'acqua della caldaia a gas a condensazione ed eventualmente rabboccare. • Controllare se sono aperte valvole sufficienti dei radiatori. • Sfiatare radiatori/impianto di riscaldamento. • Resettare la caldaia a gas a condensazione.

Tab. 9 Codici di esercizio e disfunzione

Codice	Spiegazione	Rimedio
4 F 2 1 9 4 L 2 2 0	Le sonde nella caldaia a gas a condensazione hanno misurato una temperatura anomala.	<ul style="list-style-type: none"> • Controllare se sono aperte valvole sufficienti dei radiatori. • Sfiatare radiatori/impianto di riscaldamento. • Resettare la caldaia a gas a condensazione.
6 R 2 2 7	Il bruciatore non si accende.	<ul style="list-style-type: none"> • Controllare se il rubinetto del gas è aperto. • Resettare la caldaia a gas a condensazione.
7 C 2 3 1	Durante la disfunzione si è verificato una breve interruzione di corrente.	<ul style="list-style-type: none"> • Resettare la caldaia a gas a condensazione.
H 0 7	La pressione dell'acqua è troppo bassa.	<ul style="list-style-type: none"> • Verificare la pressione dell'acqua della caldaia a gas a condensazione ed eventualmente rabboccare.
r E	La caldaia a gas a condensazione è stata resettata.	

Tab. 9 Codici di esercizio e disfunzione

7.4 Nessun codice sul display, ma disfunzione

Può succedere che anche se non viene visualizzato nessun codice sul display la caldaia a gas a condensazione non rispecchi le aspettative. Controllare quanto segue:

L'impianto di riscaldamento non viene riscaldato.

- ▶ Controllare nel menu informazioni se viene visualizzato un codice disfunzione e tentare di risolverlo.
- ▶ Nel pannello di comando controllare la temperatura impostata dell'acqua calda sanitaria.
- ▶ Seguendo la guida utente controllare l'impostazione riportata sulla termoregolazione utilizzata.

L'acqua calda sanitaria resta fredda.

- ▶ Controllare nel menu informazioni se viene visualizzato un codice disfunzione e tentare di risolverlo.
- ▶ Nel pannello di comando controllare la temperatura impostata dell'acqua calda sanitaria.
- ▶ Controllare se nel menu impostazioni è stata attivata la funzione acqua calda sanitaria, [C 0].
- ▶ Seguendo la guida utente controllare l'impostazione del termoregolatore d'ambiente.

L'anomalia non è stata eliminata? Contattare in questo caso l'installatore.

- ▶ Indicare il codice disfunzione.

- Indicare il tipo di apparecchio e il numero di serie. Questi dati sono riportati nella parte interna dello sportellino del pannello di comando.

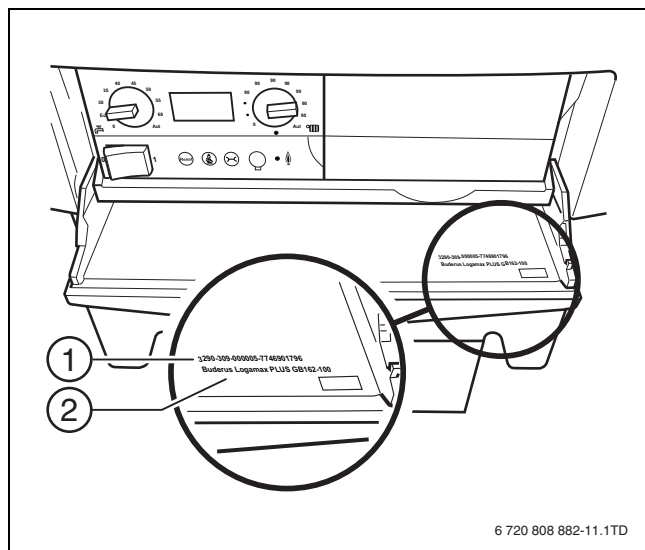


Fig. 7 Lato interno dello sportellino del pannello di comando

- [1] Numero di serie
- [2] Tipo di apparecchio

8 Risparmio energetico e protezione ambientale

8.1 Risparmio energetico

Riscaldare in modo economico

La caldaia a gas a condensazione è stata sviluppata in modo tale che il consumo di gas e il carico ambientale sia il più ridotto possibile garantendo tuttavia il massimo comfort.

L'afflusso di gas al bruciatore viene regolato in base al fabbisogno termico dell'impianto di riscaldamento.

La caldaia a gas a condensazione funziona con una «regolazione di tipo modulante». Tale regolazione limita il consumo di gas al solo fabbisogno termico reale. La regolazione modulante inoltre riduce le oscillazioni della temperatura in modo tale che il calore venga distribuito uniformemente nei vari locali dell'abitazione.

Con la regolazione di tipo modulante è possibile che la caldaia a gas a condensazione rimanga in funzione permanentemente consumando tuttavia una quantità minore di gas rispetto a una caldaia a gas a condensazione che venga spenta ed accesa continuamente.

Riscaldamento a pavimento

- Non impostare una temperatura di mandata più alta della temperatura massima consigliata dall'installatore.

Aerare in modo corretto

Non aerare lasciando uno spiraglio aperto della finestra. In tal modo viene sottratto calore alla stanza in modo permanente senza nessun miglioramento della qualità dell'aria nella stanza.

- Aerare la stanza a intervalli. Chiudere le porte delle stanze che si desidera aerare.
- Posizionare le manopole delle valvole termostatiche dei radiatori della stanza da aerare su valori inferiori durante la procedura di aerazione.

8.2 Protezione dell'ambiente/Smaltimento

La protezione dell'ambiente è un principio aziendale del gruppo Bosch. La qualità dei prodotti, la redditività e la protezione dell'ambiente sono per noi obiettivi di pari importanza. Ci atteniamo scrupolosamente alle leggi e alle norme per la protezione dell'ambiente.

Per proteggere l'ambiente impieghiamo la tecnologia e i materiali migliori tenendo conto degli aspetti economici.

Imballo

Per quanto riguarda l'imballo ci atteniamo ai sistemi di riciclaggio specifici dei rispettivi paesi, che garantiscono un ottimale riutilizzo.

Tutti i materiali utilizzati per gli imballi rispettano l'ambiente e sono riutilizzabili.

Apparecchio obsoleto

Gli apparecchi obsoleti contengono materiali che devono essere riciclati.

I vari componenti sono facili da separare e i materiali di plastica sono contrassegnati. In questo modo è possibile smistare i vari componenti e destinarli al riciclaggio o allo smaltimento.

Note

Italia

Robert Bosch S.p.A.
Settore Termotecnica
20149 Milano
Via M. A. Colonna, 35
Tel.: 02/4886111
Fax: 02/48861100
www.buderus.it

Buderus