

INTRODUZIONE

La presente norma è stata elaborata sulla base del rapporto tecnico CEN CR 529:1993. Essa intende mostrare come le persone possano essere protette dai rischi per la salute dovuti ad insufficienza di ossigeno e/o a presenza di sostanze pericolose nell'atmosfera ambiente. A tal fine, dopo aver fornito informazioni su tali rischi e sulle misure che possono essere prese per prevenirli, la norma tratta dei dispositivi conformi alle norme europee in materia di apparecchi di protezione delle vie respiratorie (APVR).

Il corpo umano può ricevere danni sia per una insufficienza di ossigeno nell'aria da respirare sia per la presenza in essa di sostanze pericolose. Una insufficienza di ossigeno nell'aria da respirare porta ad insufficienza di ossigeno nelle cellule del corpo umano ed ostacola importanti funzioni vitali. Essa non è avvertita dai sensi dell'uomo e conduce ad uno stato di incoscienza. Una insufficienza di ossigeno può causare un danno irreversibile alle cellule cerebrali ed anche la morte. L'entità del danno dipende dalla concentrazione di ossigeno residuo nell'aria inspirata, dalla durata degli effetti dovuti all'insufficienza di ossigeno, dalla frequenza e dal volume di respirazione nonché dalla specifica condizione fisica della persona.

Se il corpo assorbe sostanze pericolose, secondo il modo specifico in cui le sostanze agiscono (azione fisica, chimica o combinata) possono aversi malattie polmonari, intossicazioni acute o croniche, lesioni da radiazioni, tipi diversi di tumori o altri tipi di danni (per esempio allergie). L'entità del danno dipende generalmente dalla concentrazione e dalla durata dell'effetto della sostanza pericolosa alla salute, dalla via per la quale essa agisce con il corpo (per esempio deposizione nei polmoni, assorbimento nel sangue), dall'affaticamento dovuto al lavoro svolto, dalla frequenza e dal volume di respirazione nonché dalla specifica condizione fisica della persona.

SCOPO E CAMPO DI APPLICAZIONE

La presente norma ha lo scopo di fornire un indirizzo per la scelta e l'uso degli APVR. Essa può essere utilizzata, integralmente o parzialmente, nel predisporre raccomandazioni per l'uso degli APVR negli ambienti di lavoro.

Il contenuto della presente norma non esime dalla necessità di porre a confronto le raccomandazioni date con le reali condizioni e le esigenze di protezione di ogni specifico ambiente di lavoro.

La presente norma non si applica agli apparecchi per immersione e agli apparecchi per alte quote e pressioni diverse dalla normale pressione atmosferica. Gli apparecchi per autosalvataggio sono trattati solo parzialmente. Infine, per alcune specifiche applicazioni, per esempio per i vigili del fuoco, per centrali elettronucleari, per atmosfere esplosive e per impieghi in condizioni climatiche estreme, possono rendersi necessari ulteriori requisiti e considerazioni aggiuntive.

In appendice A (informativa) è riportato l'elenco completo delle norme europee sugli APVR disponibili alla data di pubblicazione della presente norma.

RIFERIMENTI NORMATIVI

UNI EN 132	Apparecchi di protezione delle vie respiratorie - Definizioni
UNI EN 133	Apparecchi di protezione delle vie respiratorie - Classificazione
UNI EN 136	Apparecchi di protezione delle vie respiratorie - Maschere intere - Requisiti, prove, marcatura
UNI EN 137	Apparecchi di protezione delle vie respiratorie - Autorespiratori ad aria compressa a circuito aperto - Requisiti, prove, marcatura
UNI EN 140	Apparecchi di protezione delle vie respiratorie - Semimaschere e quarti di maschera - Requisiti, prove, marcatura
UNI EN 141	Apparecchi di protezione delle vie respiratorie - Filtri antigas e combinati - Requisiti, prove, marcatura
UNI EN 142	Apparecchi di protezione delle vie respiratorie - Boccaglio completo - Requisiti, prove, marcatura

UNI EN 143	Apparecchi di protezione delle vie respiratorie - Filtri antipolvere - Requisiti, prove, marcatura
UNI EN 145	Apparecchi di protezione delle vie respiratorie - Autorespiratori ad ossigeno compresso a circuito chiuso - Requisiti, prove, marcatura
UNI EN 146	Apparecchi di protezione delle vie respiratorie - Elettrorespiratori a filtro antipolvere completi di elmetti o cappucci - Requisiti, prove, marcatura
UNI EN 147	Apparecchi di protezione delle vie respiratorie - Elettrorespiratori a filtro antipolvere completi di maschere intere, semimaschere o quarti di maschera - Requisiti, prove, marcatura
UNI EN 149	Apparecchi di protezione delle vie respiratorie - Facciali filtranti antipolvere - Requisiti, prove, marcatura
UNI EN 269	Apparecchi di protezione delle vie respiratorie - Respiratori a presa d'aria esterna assistiti con motore, con cappuccio - Requisiti, prove, marcatura
UNI EN 270	Apparecchi di protezione delle vie respiratorie - Respiratori ad adduzione d'aria compressa, con cappuccio - Requisiti, prove, marcatura
UNI EN 271	Apparecchi di protezione delle vie respiratorie - Respiratori ad aria compressa dalla linea oppure a presa d'aria esterna assistiti con motore, con cappuccio per uso in operazioni di sabbiatura - Requisiti, prove, marcatura
UNI EN 371	Apparecchi di protezione delle vie respiratorie - Filtri tipo AX antigas e combinati contro composti organici a basso punto di ebollizione - Requisiti, prove, marcatura
UNI EN 372	Apparecchi di protezione delle vie respiratorie - Filtri tipo SX antigas e combinati contro composti specificatamente indicati - Requisiti, prove, marcatura
UNI EN 397	Elmetti di protezione per l'industria
UNI EN 405	Apparecchi di protezione delle vie respiratorie - Facciali filtranti antigas o antigas e antipolvere dotati di valvole - Requisiti, prove e marcatura
UNI EN 28996	Ergonomia - Determinazione della produzione di energia termica metabolica
EN 50020	Costruzioni elettriche per atmosfere potenzialmente esplosive - Sicurezza intrinseca "i"

3

DEFINIZIONI

Ai fini della presente norma si applicano le definizioni della UNI EN 132.

4

MISURE GENERALI PER IL CONTENIMENTO DEGLI INQUINANTI AMBIENTALI E L'UTILIZZO DEGLI APVR

Prima di prendere in considerazione l'utilizzo di un APVR deve essere attuato, per quanto ragionevolmente fattibile "in relazione alle conoscenze acquisite in base al progresso tecnico"¹⁾, il contenimento degli inquinanti in sospensione nell'aria con il ricorso a metodi ingegneristici in uso (per esempio sistemi di confinamento, impianti di aspirazione).

Se tale obiettivo non può essere raggiunto o se, per mezzo di misure tecniche od organizzative, esso può essere raggiunto soltanto in modo insufficiente, è allora opportuno rendere disponibili, per ogni singolo scopo specifico, gli idonei APVR e assicurarne in modo appropriato l'uso, l'immagazzinamento e la manutenzione.

1) D.Lgs. 626/1994, art. 3, c. 1, lettera b.

La conformità di un APVR, quando viene usato nel modo prescritto, è dimostrata dalla documentazione che ne attesta la rispondenza alla specifica norma armonizzata. La presente norma non contiene un elenco esaustivo di tutti i possibili APVR. Gli APVR vengono sottoposti alle prove presso i laboratori designati a questo scopo dagli organismi di controllo autorizzati²⁾.

L'utilizzatore deve ricevere istruzioni e tecniche di addestramento per l'uso degli APVR e deve osservarle. Anche durante un'attività fisica faticosa gli APVR devono fornire all'utilizzatore un'alimentazione sufficiente di aria respirabile, cioè non dannosa e di percezione non sgradevole (per esempio a causa del suo odore, della temperatura o del contenuto di umidità).

Le istruzioni che il fabbricante deve fornire insieme agli APVR contengono l'informazione necessaria per persone idonee e opportunamente addestrate per l'uso degli APVR: per esempio il modo di maneggiarli, i possibili errori nell'uso, i limiti di protezione, le limitazioni all'uso, le prove e la manutenzione. Le istruzioni, redatte in lingua italiana, devono essere osservate dall'utilizzatore.

Generalmente gli APVR sono usati solo per brevi periodi (parti di turni di lavoro); essi non hanno la funzione di sostituire possibili soluzioni tecniche. Tuttavia in casi di emergenza (per esempio autosalvataggio, interventi di riparazione o limitazione di conseguenze di guasti) e durante operazioni di soccorso (per esempio servizio antincendio, servizi di soccorso minerario), gli APVR possono essere gli unici mezzi per prevenire l'esposizione.

La finalità di un APVR correttamente scelto è di proteggere l'apparato respiratorio dall'inhalazione di inquinanti in sospensione nell'aria (cioè particelle, vapori e gas) o da insufficienza di ossigeno.

È importante scegliere il tipo corretto di APVR fra i molti disponibili e conformi ai requisiti delle specifiche norme. L'uso di un tipo errato può essere pericoloso. È altresì importante che tutte le persone, per le quali si rende necessario il ricorso ad un APVR, siano adeguatamente addestrate, istruite al suo uso ed eventualmente sottoposte ad esame medico.

Alcune sostanze tossiche possono essere assorbite attraverso la pelle o possono danneggiarla. Quando tali sostanze sono presenti nell'ambiente, l'intero corpo deve essere protetto. Per esempio atmosfere radioattive o corrosive richiedono l'uso di speciali indumenti di tipo conforme ai requisiti delle norme specifiche.

L'inquinante può essere causa di irritazione o di danno per gli occhi. In tali casi è necessaria la protezione degli occhi.

Il funzionamento di un APVR consiste o nel filtrare l'atmosfera inquinata o nel fornire aria respirabile da una sorgente alternativa. L'aria raggiunge l'utilizzatore tramite un boccaglio, un quarto di maschera, una semimaschera, una maschera intera, un elmetto, un cappuccio, un giubbotto o una tuta (questi ultimi con elmetto o cappuccio incorporati).

Per ogni tipo di APVR, a seguito di prove di laboratorio, è stato calcolato, in diverse norme specifiche, il massimo valore ammesso per la perdita verso l'interno, o per singoli componenti o per l'intero apparecchio. I massimi valori ammessi per la perdita verso l'interno forniscono perciò un'indicazione dell'efficienza potenziale dei vari tipi di apparecchi. Questo parametro costituisce pertanto una guida e rappresenta la capacità che hanno i diversi tipi di apparecchi di ridurre il livello d'inquinamento nella zona circostante le vie respiratorie dell'utilizzatore. Per il raggiungimento di tale livello di protezione è però essenziale che l'apparecchio, correttamente scelto, sia bene indossato e adattato durante la permanenza nella zona a rischio. Se l'utilizzatore viene consultato in merito alla scelta, è molto più probabile che il dispositivo di protezione scelto venga accettato. Se gli APVR sono confortevoli è maggiore la probabilità che essi siano indossati ed adattati in modo corretto.

2) D.Lgs. 475/1992, art. 6.

5.1**Valutazioni generali**

La grande varietà di rischi che può presentarsi nel corso di una data operazione richiede una scelta attenta e consapevole dell'APVR.

La scelta degli APVR da usare contro sostanze che presentano un rischio noto per la salute dovrebbe dipendere da un insieme di considerazioni sull'efficienza/capacità dell'apparecchio, sulla perdita del facciale, sui valori limite di soglia per l'esposizione all'inquinante (o agli inquinanti) negli ambienti di lavoro nonché sulla concentrazione dell'inquinante nello specifico ambiente di lavoro e sulla durata dell'attività lavorativa nell'area inquinata.

Premesso che, per la scelta dell'idoneo APVR, è comunque necessario tenere conto di quanto esposto da 5.1.1 a 5.1.9, il punto 10 si propone di fornire indicazioni operative per l'effettuazione di tale scelta.

5.1.1**Valutazione del rischio**

Valutare il rischio vuol dire anzitutto identificare in modo appropriato la natura dell'inquinamento e appurare se esso sia dovuto a particelle, a gas, a vapori, ad insufficienza di ossigeno o ad una combinazione di questi fattori. È inoltre importante la conoscenza delle condizioni di temperatura e di umidità dell'ambiente di lavoro.

La valutazione richiede inoltre o che sia già disponibile un'informazione sufficiente sulle probabili concentrazioni degli inquinanti sul posto di lavoro o la necessità di campionamenti d'aria per fornire una misura delle esposizioni medie e di picco dei lavoratori.

5.1.2**Estensione e localizzazione del rischio**

Deve essere posta attenzione all'estensione del rischio nello spazio e nel tempo, come pure all'accesso al posto di lavoro e alle possibili sorgenti di alimentazione di aria respirabile.

La scelta del tipo di apparecchio più adatto in una determinata circostanza richiede la conoscenza sia del rischio dal quale ci si deve proteggere sia dei limiti nei quali l'apparecchio stesso fornisce protezione.

È necessario conoscere le concentrazioni degli inquinanti pericolosi che presumibilmente possono essere presenti, nonché i valori dei limiti di esposizione consentiti per gli ambienti di lavoro.

5.1.3**Purezza dell'aria respirabile**

L'aria respirabile deve possedere i seguenti requisiti di purezza:

- se non specificato diversamente, gli inquinanti devono essere presenti in quantità la più piccola possibile e comunque in nessun caso devono superare i limiti di esposizione consentiti;
- il contenuto in olio minerale deve essere tale che l'aria ne sia priva di odore (la concentrazione di soglia dell'odore è circa pari a $0,3 \text{ mg/m}^3$).

Inoltre, per un corretto funzionamento degli apparecchi sotto indicati, l'umidità dell'aria respirabile deve rispettare i requisiti seguenti:

- negli autorespiratori ad aria compressa a circuito aperto il contenuto in acqua non deve essere maggiore di 35 mg/m^3 negli apparecchi a pressione nominale maggiore di 200 bar e i 50 mg/m^3 negli apparecchi fino a 200 bar (misurati a pressione atmosferica);
- nei respiratori isolanti ad adduzione di aria compressa, l'aria stessa deve avere un punto di rugiada sufficientemente basso da impedirne il congelamento all'interno.

5.1.4**Libertà di movimento**

I respiratori a filtro interferiscono molto poco con i movimenti. Gli apparecchi ad adduzione di aria compressa e a presa d'aria esterna limitano invece severamente l'area operativa e presentano un pericolo potenziale in quanto le tubazioni possono venire a contatto con i macchinari o essere schiacciate da oggetti pesanti.

Gli autorespiratori hanno invece l'inconveniente delle dimensioni e del peso che possono limitare i movimenti negli spazi angusti e ridurre la capacità di lavoro quando si tratti di lavoro pesante.

5.1.5 Campo visivo

Generalmente, tutti i facciali limitano, in qualche misura, il campo visivo dell'utilizzatore. Di ciò bisognerebbe tenere conto nella scelta dell'apparecchio di protezione.

5.1.6 Comunicazione orale

I normali facciali distorcono in qualche misura la voce ma di solito la valvola di espirazione consente una discreta trasmissione della voce a brevi distanze in sufficienti condizioni di quiete. Tuttavia, poiché il parlare può essere causa di perdite nel facciale, lo si dovrebbe fare il meno possibile. Non deve essere consentito parlare se si usano apparecchi che incorporano un boccaglio.

Esistono, come parte integrante di alcuni apparecchi di protezione, dispositivi meccanici per la trasmissione della voce, consistenti in un diaframma che trasmette il suono. Il diaframma agisce come una barriera nei confronti dell'atmosfera ambiente e non deve essere manomesso.

Sono disponibili vari metodi per trasmettere elettronicamente la voce dal facciale e comunemente essi fanno uso di un microfono collegato ad un telefono o ad una radio trasmittente. Di solito il microfono è montato sul facciale con l'amplificatore, l'alimentatore e l'altoparlante o il trasmettitore sistemati all'esterno del facciale e trasportati dall'operatore oppure localizzati in una zona lontana.

Facciali del tipo elmetto o casco o cappuccio possono comportare una riduzione delle facoltà uditive e di ciò occorre tenere conto nella scelta. Possono altresì esistere dispositivi per compensare tali effetti.

5.1.7 Condizioni climatiche estreme

Può essere importante valutare la resistenza dell'apparecchio di protezione a condizioni estreme di temperatura ed umidità, specialmente quando l'apparecchio sia scelto per essere utilizzato in situazioni di emergenza. Infatti valori estremi (alti o bassi) dell'umidità relativa e della temperatura possono influire negativamente e/o compromettere il funzionamento di alcuni apparecchi e di loro elementi (per esempio i filtri antigas).

5.1.8 Altri dispositivi di protezione individuale

Quando gli APVR includono componenti atti a proteggere altre parti del corpo (per esempio testa o occhi), non si dovrebbe dare per scontato che tali componenti forniscano il livello di protezione indicato nelle norme specifiche, a meno che ciò non venga affermato dal fabbricante con la dichiarazione di conformità ai requisiti essenziali di sicurezza e salute³⁾ e con il riferimento delle specifiche norme armonizzate.

L'utilizzatore dovrebbe essere consapevole del fatto che, quando è necessario indossare gli APVR, in particolare gli apparecchi a facciale intero unitamente ad indumenti protettivi che possano influire sulla capacità del corpo di eliminare il calore, ciò può ingenerare un rischio aggiuntivo dovuto ad affaticamento termico.

È necessario che eventuali dispositivi di protezione per gli occhi ed occhiali da vista siano compatibili con gli APVR. In presenza di gas corrosivi non è raccomandabile la combinazione di una semimaschera o di un quarto di maschera con dispositivi di protezione degli occhi. In casi del genere si dovrebbe usare una maschera intera.

Indossando una maschera intera non devono essere usati occhiali da vista con stanghette che attraversino il bordo della maschera stessa; sono previste montature speciali.

3) D.Lgs. 475/1992, art. 3.

5.1.9 **Situazioni estreme**

5.1.9.1 Pericoli eccezionali

Una situazione di pericolo può essere ulteriormente aggravata dall'apporto di fattori eccezionali che dovrebbero essere previsti al momento della scelta dell'APVR. Le sostanze infiammabili costituiscono un problema particolare e ci può essere la necessità che gli APVR da utilizzare in atmosfere contenenti tali sostanze debbano avere requisiti supplementari (per esempio requisiti di sicurezza intrinseca) per poter essere considerati idonei. Situazioni particolarmente eccezionali, alle quali vanno incontro i servizi di emergenza e di salvataggio, possono richiedere speciali considerazioni circa l'ingresso nelle atmosfere pericolose, e ciascuna di tali situazioni deve essere trattata tenendo conto delle sue proprie specificità.

Per molti apparecchi, le prove di infiammabilità costituiscono un requisito facoltativo e non si propongono di mettere in evidenza il grado di protezione fornito dall'apparecchio stesso contro i pericoli di fiamma. Lo scopo è di assicurarsi che l'apparecchio in questione non accresca la possibilità per l'utilizzatore di ricevere, da un'esposizione disattenta al fuoco o al calore radiante, un danno aggiuntivo e maggiore di quello che avrebbe avuto se non lo avesse utilizzato.

5.1.9.2 Basse temperature

I maggiori problemi connessi con l'uso di facciali in ambienti con basse temperature comprendono l'appannamento dello schermo visivo, il congelamento delle valvole espiratorie e danni alla pelle se eventuali parti metalliche dell'apparecchio ne vengono a contatto.

Nei respiratori isolanti ad aria compressa può verificarsi un congelamento interno se l'umidità dell'aria respirabile è elevata. Questo problema può essere aggravato dall'abbassamento di temperatura causato dal flusso d'aria in espansione.

Gli apparecchi nei quali si produce un flusso d'aria che lambisce il volto da un lato all'altro, possono essere causa di disagio per l'utilizzatore a motivo di tale flusso. La durata d'esercizio degli apparecchi con batteria per la ventilazione forzata può diminuire alle basse temperature.

L'indurimento e irrigidimento di alcuni materiali utilizzati per costruire i facciali e i bordi di tenuta possono peggiorare i valori di quest'ultima. Si deve tenere conto di tale eventualità.

5.1.9.3 Atmosfere esplosive e/o infiammabili

È opportuno richiedere consiglio al fabbricante circa l'idoneità degli APVR che si intendono utilizzare in atmosfere esplosive e/o infiammabili.

5.2 **Protezione offerta dai diversi apparecchi**

5.2.1 **Requisiti stabiliti dalle norme per la perdita verso l'interno**

Come aiuto per la scelta degli APVR, nel prospetto 1 sono forniti, per ogni tipo di apparecchio di protezione, i massimi valori ammessi per la perdita totale verso l'interno.

Alcune norme stabiliscono i massimi valori ammessi (in %) per la perdita totale verso l'interno relativa all'intero apparecchio di protezione mentre per altri apparecchi il dato è dedotto dai valori che le norme stabiliscono per i singoli componenti.

Massimi valori ammessi per la perdita totale verso l'interno nelle condizioni di prova in laboratorio stabilite dalle norme specifiche

Apparecchio di protezione	Marcatura	Perdita totale verso l'interno Massimi valori ammessi (%)	Norme di riferimento UNI EN	
RESPIRATORI A FILTRO				
<u>Respiratori con filtro antipolvere</u>				
Facciale filtrante	FFP1	22	149	
	FFP2	8	149	
	FFP3	2	149	
Filtro + semimaschera o quarto di maschera	P1 ¹⁾	22	143 + 140	
	P2 ¹⁾	8	143 + 140	
	P3 ¹⁾	2	143 + 140	
Filtro + maschera intera	P1 ¹⁾	20	143 + 136	
	P2 ¹⁾	6	143 + 136	
	P3 ¹⁾	0,1	143 + 136	
Elettrorespiratore + elmetto o cappuccio	THP 1 ²⁾	10	146	
	THP 2 ²⁾	5	146	
	THP 3 ²⁾	0,2	146	
Elettrorespiratore + quarto di maschera o semimaschera o maschera intera	con elettroventilatore			
		acceso	spento ³⁾	
	TMP 1 ²⁾	5	10	147
	TMP 2 ²⁾	1	10	147
	TMP 3 ²⁾	0,05	5	147
<u>Respiratori con filtro antigas</u>				
Filtro + semimaschera o quarto di maschera	1)			
	A, B, E, K	2	141 + 140	
	AX	2	371 + 140	
	SX	2	372 + 140	
Filtro + maschera intera	1)			
	A, B, E, K	0,05	141 + 136	
	AX	0,05	371 + 136	
	SX	0,05	372 + 136	
RESPIRATORI ISOLANTI				
Non è prevista marcatura	In generale non ancora specificata dalle norme per i respiratori isolanti			
		I facciali usati con i respiratori isolanti hanno i seguenti valori per la massima perdita verso l'interno:		
		- Boccaglio	non misurato	142
		- Semimaschera e quarto di maschera	2 ⁴⁾	140
		- Maschera intera	0,05 ⁴⁾	136
- Cappuccio	0,5 ⁴⁾	269 o 270		
segue nella pagina successiva				

Apparecchio di protezione	Marcatura	Perdita totale verso l'interno Massimi valori ammessi (%)	Norme di riferimento UNI EN
continua dalla pagina precedente			
<u>Respiratori isolanti a presa d'aria esterna</u> con semimaschera (solo assistiti) con maschera intera con bocaglio con cappuccio (solo assistiti con dispositivo a motore)			138 138 138 269
<u>Respiratori isolanti ad adduzione di aria compressa</u> con semimaschera con maschera intera con bocaglio con cappuccio con cappuccio (per sabbiatura)		0,1	139 139 139 270 271
<u>Autorespiratori a circuito aperto (aria compressa)</u> con maschera intera con bocaglio			137 137
<u>Autorespiratori a circuito chiuso (ossigeno)</u> con maschera intera con bocaglio			145 145
<p>1) La marcatura compare soltanto sul filtro. Si deve porre attenzione alla scelta del filtro idoneo per l'uso specifico (vedere 6.1, 6.1.2.3 e 6.1.2.4).</p> <p>2) Le revisioni in corso delle EN 146 ed EN 147 prendono in considerazione anche elettrorespiratori con filtri antigas e con filtri combinati.</p> <p>3) Lo stato di elettroventilatore spento è da considerarsi una situazione anomala; anche per tale situazione vengono tuttavia forniti i massimi valori ammessi per la perdita totale verso l'interno.</p> <p>4) Questi valori della perdita verso l'interno non tengono conto dell'effettivo livello di protezione fornito dai respiratori isolanti a pressione positiva.</p>			

In merito ai valori della perdita totale verso l'interno, riportati nel prospetto 1, a parte il contributo dovuto al filtro antipolvere (se presente), si osserva quanto segue:

- negli APVR non assistiti (sia a filtro sia isolanti a presa d'aria esterna) la perdita verso l'interno è pari a quella imputabile al facciale;
- negli APVR assistiti (sia elettrorespiratori sia isolanti a presa d'aria esterna) la perdita verso l'interno dipende dal flusso dell'aria di alimentazione;
- negli APVR isolanti non autonomi ad adduzione di aria compressa e con flusso continuo la perdita verso l'interno dipende dal flusso dell'aria di alimentazione e dall'intensità del lavoro svolto e può risultare minore di quella imputabile al facciale;
- negli APVR isolanti non autonomi ad adduzione di aria compressa con pressione positiva, poiché all'interno del facciale è mantenuta una pressione positiva rispetto all'ambiente esterno, con l'utilizzo di consumi d'aria elevati la perdita verso l'interno può essere portata a valori molto bassi;
- negli APVR a circuito chiuso l'esposizione effettiva può essere maggiore di quella corrispondente ai massimi valori della perdita verso l'interno per il fatto che l'inquinante rimane in circolo all'interno dell'apparecchio di protezione aumentandovi la propria concentrazione.

Si deve tenere presente che un respiratore fornisce la prestazione attesa, in base alla perdita di tenuta ammessa, solo se indossato in modo corretto e sottoposto ad appropriata manutenzione. Se un facciale è disponibile in più taglie è quindi importante che venga indossata la taglia che meglio si adatta all'individuo. La presenza di peli (barba, basette) fra il volto ed il facciale può accrescere notevolmente la perdita di tenuta, con conseguente diminuzione della protezione.

5.2.2

Effettivo livello di protezione in situazioni lavorative

I massimi valori ammessi per la perdita totale verso l'interno stabiliti nelle diverse norme forniscono un'informazione comparativa, basata su specifiche prove di laboratorio, circa i livelli di protezione forniti dai diversi tipi e classi di apparecchi. L'effettivo livello di protezione di un determinato apparecchio dipende da molteplici fattori tra i quali il flusso d'aria, l'adattamento al volto, la corretta scelta del filtro, il tipo di lavoro e la sua intensità, la durata di indossamento e la comodità dell'apparecchio stesso.

Nella fase di inspirazione, quando la pressione all'interno del facciale scende al di sotto della pressione atmosferica (nei tipi non assistiti), lungo il bordo di tenuta del facciale stesso può determinarsi una perdita verso l'interno dell'atmosfera ambiente. Contemporaneamente può esservi una piccola perdita verso l'interno attraverso la valvola di espirazione e, nel caso di utilizzo di filtri antipolvere, attraverso il filtro stesso si ha generalmente una penetrazione misurabile. In un apparecchio di protezione del tipo cappuccio con adduzione di aria compressa, può anche aversi perdita verso l'interno all'altezza del collo.

I valori consentiti per la perdita verso l'interno possono essere usati per confrontare tipi diversi di apparecchi. Per determinare l'effettivo livello di protezione sul posto di lavoro, l'apparecchio dovrebbe essere provato sull'utilizzatore durante la situazione lavorativa reale. Poiché nella maggior parte dei casi non vi sono metodi di prova concordati per fare quanto sopra descritto, tale procedura non è generalmente praticabile. Comunque, per ogni persona che debba usare un apparecchio di protezione, deve essere controllato quanto essa sia adatta ad assicurare una soddisfacente tenuta sul volto, secondo le indicazioni del fabbricante. Infatti, particolari caratteristiche somatiche o irregolarità della pelle nelle zone di tenuta possono compromettere quest'ultima.

5.2.3

Protezione acquisita e tempo di indossamento

L'effettiva protezione offerta all'utilizzatore di un APVR si riduce se egli non indossa l'apparecchio per l'intero periodo durante il quale è esposto all'atmosfera inquinata.

L'esposizione totale relativa ad un determinato inquinante dipende infatti dalla sua reale concentrazione sul posto di lavoro, dall'effettiva perdita verso l'interno dell'APVR e dal tempo di indossamento.

Per esempio, nell'ipotesi che la concentrazione dell'inquinante sia pari a 1 000 volte il valore limite di esposizione per ambienti di lavoro, se anche per soli 5 min complessivi non viene indossato l'APVR, si determina una perdita di protezione del 90%. La figura 1 indica come si riduce la protezione offerta da differenti apparecchi in relazione a diversi periodi di non indossamento. Tale informazione si basa sulle ipotesi che la concentrazione degli inquinanti rimanga costante e che il periodo di esposizione sia di 8 h.

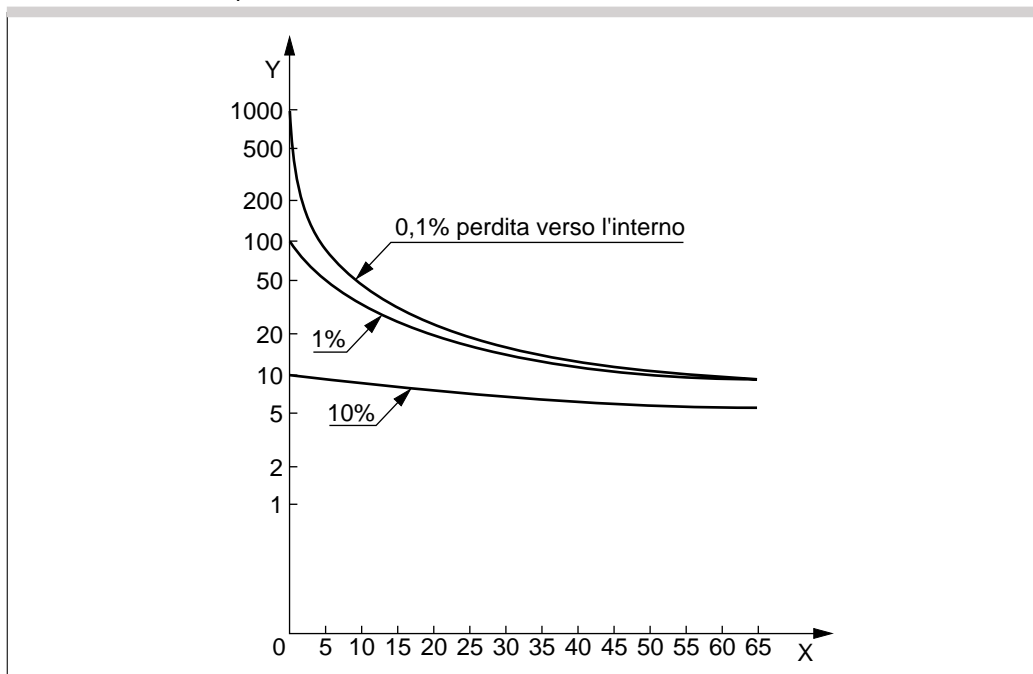
La perdita di protezione è percentualmente assai più elevata quando sia richiesto l'utilizzo di APVR con bassi valori della perdita verso l'interno, in atmosfere nelle quali vi siano elevate concentrazioni di inquinante. In questi casi la perdita di protezione può essere drammatica.

Protezione acquisita e tempo di indossamento

Legenda

X Tempo in minuti durante il quale l'APVR non è indossato

Y Livello effettivo di protezione offerto dall'APVR



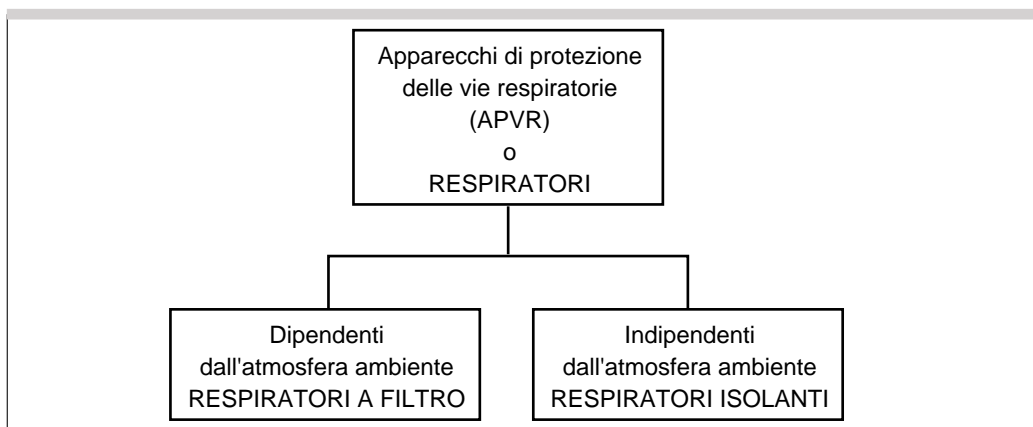
6

DESCRIZIONE DEGLI APPARECCHI E LIMITAZIONI DI IMPIEGO

Come aiuto per la scelta degli APVR, nel seguito sono descritti i diversi apparecchi, i loro vantaggi e le limitazioni. Nel prospetto 1 sono già stati forniti i massimi valori ammessi per la perdita totale verso l'interno.

Nelle figure sono evidenziate le principali caratteristiche degli apparecchi di protezione. La figura 2 mostra la classificazione degli APVR secondo la UNI EN 133.

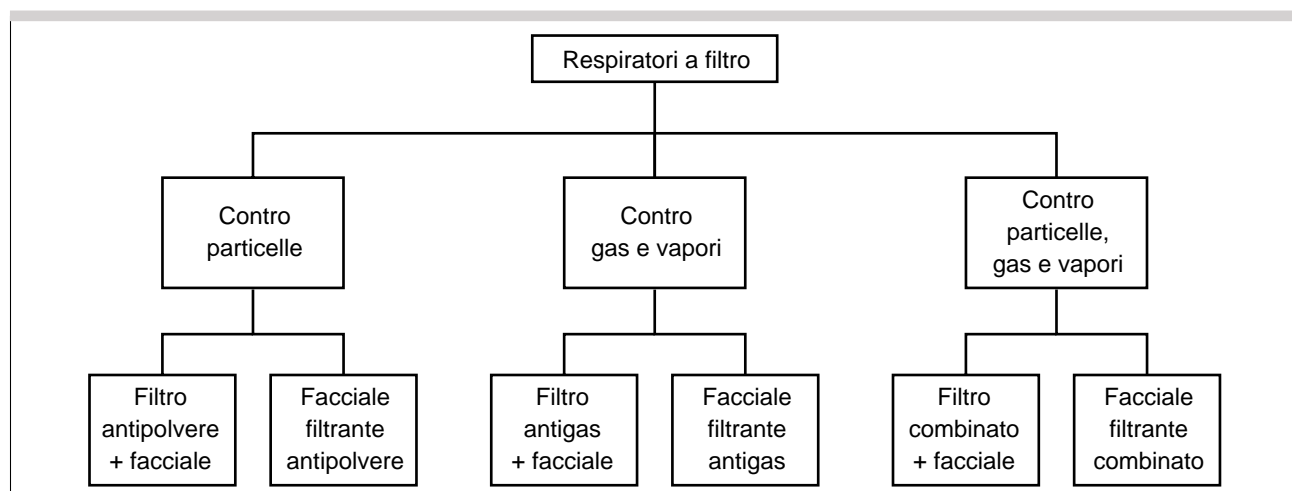
Classificazione degli apparecchi di protezione delle vie respiratorie



6.1

Respiratori a filtro

I respiratori a filtro sono classificati come indicato in figura 3 (vedere UNI EN 133).



L'aria inspirata passa attraverso un materiale filtrante che trattiene gli inquinanti.

I respiratori a filtro possono essere non assistiti o assistiti. I respiratori a filtro assistiti possono essere a ventilazione assistita o a ventilazione forzata. In dettaglio si hanno dunque i seguenti casi:

- **non assistiti:** l'aria ambiente, resa respirabile dal filtro, passa all'interno del facciale solo mediante l'azione dei polmoni;
- **a ventilazione assistita:** l'aria ambiente, resa respirabile dal filtro, viene immessa all'interno del facciale, che può essere soltanto una maschera intera, una semimaschera o un quarto di maschera, mediante un elettroventilatore normalmente trasportato dallo stesso utilizzatore. L'apparecchio, come indicato nel prospetto 1, fornisce una certa protezione anche a motore spento;
- **a ventilazione forzata:** l'aria ambiente, resa respirabile dal filtro, viene immessa all'interno del facciale, che è un cappuccio o un elmetto, mediante un elettroventilatore normalmente trasportato dallo stesso utilizzatore. L'apparecchio fornisce protezione solo a motore acceso.

I filtri antipolvere e i respiratori con filtro antipolvere si suddividono nelle classi seguenti:

bassa efficienza	(filtri P1 - respiratori FFP1, THP 1, TMP 1)
media efficienza	(filtri P2 - respiratori FFP2, THP 2, TMP 2)
alta efficienza	(filtri P3 - respiratori FFP3, THP 3, TMP 3)

I filtri di media ed alta efficienza sono inoltre differenziati secondo la loro idoneità a trattenere particelle sia solide che liquide o solide soltanto.

I filtri antigas si suddividono nelle classi seguenti:

piccola capacità	(filtri di classe 1)
media capacità	(filtri di classe 2)
grande capacità	(filtri di classe 3)

Ulteriori dettagli sulle classificazioni sono forniti nelle specifiche norme. Si deve comunque osservare quanto segue:

- per i filtri antipolvere la suddivisione in classi è correlata alla loro diversa efficienza di filtrazione;
- per i filtri antigas, invece, la suddivisione in classi è associata alla loro capacità e cioè alla loro durata (a parità degli altri parametri che tale durata determinano, quali la concentrazione in aria dell'inquinante, l'umidità e la temperatura dell'aria ambiente, la frequenza respiratoria ed il volume respiratorio dell'utilizzatore).

6.1.1

Respiratori con filtro antipolvere

I respiratori con filtro antipolvere non devono essere utilizzati in ambienti in cui c'è o potrebbe esserci insufficienza di ossigeno (cioè concentrazione di ossigeno nell'aria ambiente minore del 17% in volume), né dove ci sono o potrebbero esserci gas o vapori inquinanti, né in atmosfere di immediato pericolo per la vita o la salute.

La protezione offerta da un respiratore con filtro antipolvere dipende, oltre che dalla tenuta sul volto, dalla granulometria e dalla distribuzione granulometrica dell'inquinante nonché dalle caratteristiche costruttive del filtro stesso.

Sostituzione dei filtri

I filtri devono essere sostituiti in accordo con le istruzioni del fabbricante. In ogni caso se l'intasamento provoca un aumento sensibile della resistenza respiratoria, il filtro o il facciale filtrante devono essere immediatamente sostituiti.

Intasamento dei filtri

Se l'intasamento può costituire un problema, dovrebbe essere scelto un respiratore "resistente all'intasamento". Le norme descrivono due diverse prove di intasamento: la prima, che fa uso di polvere di dolomite, intende simulare l'intasamento in un generico ambiente industriale; la seconda, che fa uso di polvere di carbone, intende simulare l'intasamento relativo esclusivamente all'industria mineraria carbonifera. Devono essere scelti filtri adatti al tipo di ambiente industriale.

Impiego dei filtri

Alcuni filtri antipolvere offrono protezione solo contro aerosol solidi e aerosol liquidi a base acquosa; sono marcati con la seguente dicitura: "Per uso soltanto contro aerosol solidi". Gli aerosol a base acquosa sono quelli prodotti da soluzioni e/o da sospensioni di materiale particellare solido in acqua, in modo che l'inquinamento del posto di lavoro possa attribuirsi unicamente a tale materiale solido. Se il filtro ha superato, in aggiunta, la prova di filtrazione con olio di paraffina, esso può essere usato anche contro aerosol liquidi a base non acquosa.

I filtri antipolvere hanno il codice colore bianco in accordo con la norma specifica.

6.1.1.1

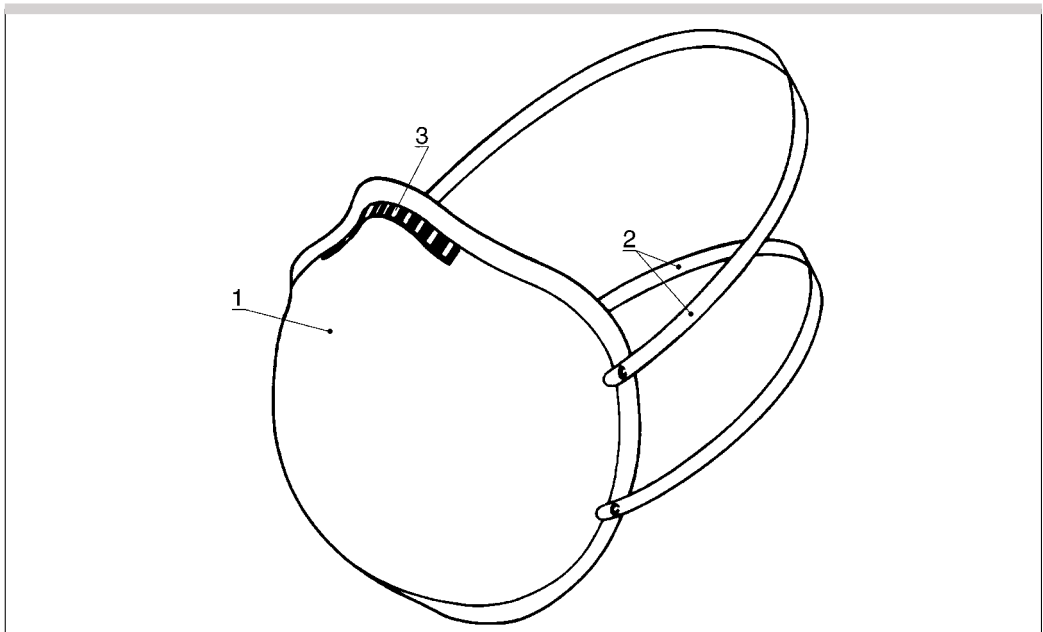
Facciali filtranti antipolvere (vedere figura 4)

figura 4

Facciale filtrante antipolvere

Legenda

- 1 Facciale
- 2 Bardatura del capo
- 3 Stringinaso



Questo tipo di respiratore a filtro è costituito interamente o prevalentemente di materiale filtrante attraverso il quale passa l'aria inspirata; il respiratore copre almeno il naso e la bocca.

L'aria espirata può essere scaricata attraverso lo stesso materiale filtrante o attraverso una valvola di espirazione.

Alcuni tipi, per migliorare l'adattamento al volto, ricorrono ad un adattatore attorno al naso (stringinaso). L'utilizzatore deve modellare lo stringinaso prima dell'uso.

Questo respiratore normalmente può essere usato nel corso di un solo turno di lavoro (monouso) e dovrebbe poi essere gettato. Per eventuali respiratori riutilizzabili devono essere osservate le istruzioni del fabbricante. In ogni caso se l'intasamento provoca un aumento sensibile della resistenza respiratoria, il facciale filtrante deve essere sostituito immediatamente.

Si ricorda che non tutti i facciali filtranti sono provati contro l'intasamento in quanto si tratta di una prova facoltativa.

Nel prospetto 2 sono riportati i massimi valori ammessi per la perdita totale verso l'interno dei facciali filtranti (vedere anche punto 4, ultimo capoverso e UNI EN 149).

prospetto 2

Massimi valori ammessi per la perdita totale verso l'interno dei facciali filtranti

Classificazione e marcatura	Perdita totale verso l'interno Massimi valori ammessi (%)
FFP1	22
FFP2	8
FFP3	2

I facciali filtranti, secondo la protezione che offrono, sono marcati con S (contro aerosol solidi e contro aerosol liquidi a base acquosa) o SL (contro aerosol solidi e liquidi) e con C (se è stata effettuata la prova di intasamento con polvere di carbone) o D (se è stata effettuata la prova di intasamento con polvere di dolomite). Per i facciali filtranti FFP1 non è prevista la marcatura SL.

Se l'efficienza filtrante diminuisce con l'invecchiamento, sulla confezione dei facciali filtranti è marcata una scadenza e dopo tale data essi non debbono essere usati.

Campo visivo: generalmente buono ma può verificarsi una sua diminuzione verso il basso.

Protezione degli occhi: il respiratore non ne fornisce. Per quanto riguarda la compatibilità con altri dispositivi di protezione individuale, si deve consultare il fabbricante.

Libertà di movimento: molto buona.

I facciali filtranti possono essere a conchiglia o pieghevoli e possono essere costituiti da materiali filtranti diversi.

Alcuni facciali filtranti possono essere danneggiati se vengono piegati.

I facciali filtranti non devono essere usati in ambienti nei quali possa esserci, per il facciale stesso, un rischio di esposizione alla fiamma.

I facciali filtranti antipolvere sono generalmente di colore bianco.

6.1.1.2

Respiratori a quarto di maschera, semimaschera o maschera intera con filtro antipolvere

Questi apparecchi sono costituiti da un opportuno facciale e da un portafiltro (per i filtri che vanno inseriti) o da un raccordo filettato (per i filtri filettati), e da uno o più filtri antipolvere.

La durata dei filtri dipende dalla concentrazione degli inquinanti e dalla capacità respiratoria dell'utilizzatore. La resistenza all'inspirazione aumenta con l'uso.

Se l'efficienza di filtrazione diminuisce con l'invecchiamento, una marcatura sui filtri indica la scadenza e i filtri stessi non devono essere usati dopo tale data.

I filtri antipolvere sono classificati secondo la loro efficienza filtrante. Ci sono tre classi di filtri antipolvere: P1, P2 e P3. L'impiego dei filtri P1 è previsto soltanto contro particelle solide; i filtri P2 e P3 sono suddivisi secondo la loro capacità di trattenere particelle sia solide sia liquide o particelle solide soltanto.

6.1.1.2.1

Respiratori con semimaschera o quarto di maschera (vedere figura 5)

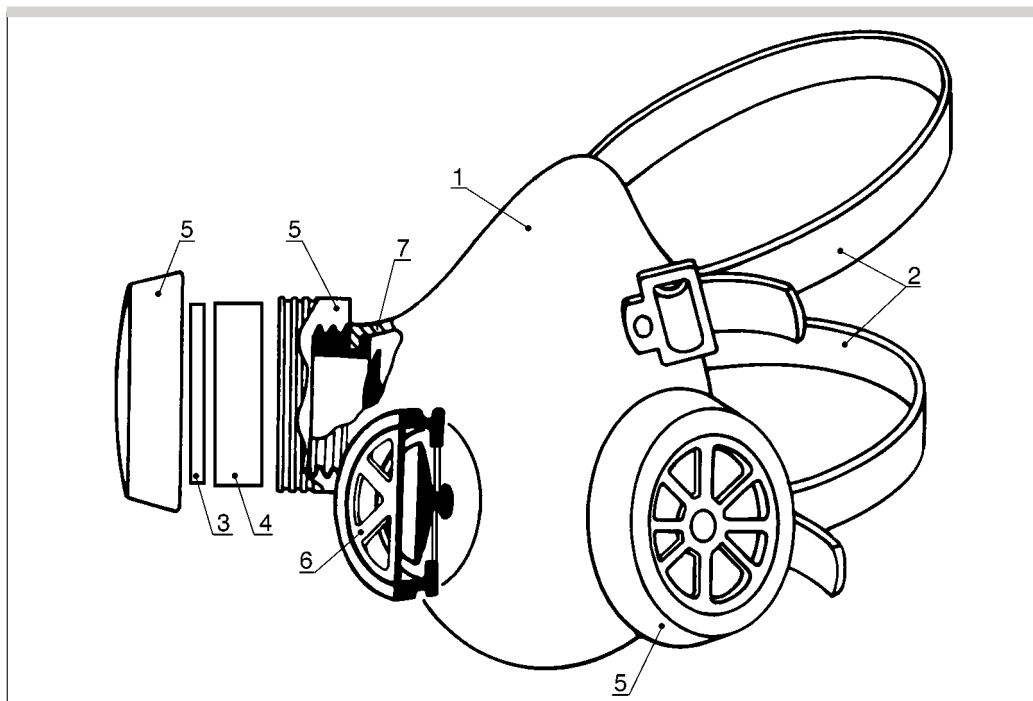
figura

5

Respiratore a filtro con semimaschera, portafiltro e inserto filtrante

Legenda

- 1 Corpo della maschera
- 2 Bardatura del capo
- 3 Prefiltro
- 4 Filtro
- 5 Portafiltro
- 6 Valvola di espirazione
- 7 Valvola di inspirazione



I respiratori con quarto di maschera o semimaschera possono utilizzare i seguenti filtri antipolvere:

- P1 filtri di bassa efficienza
- P2 filtri di media efficienza
- P3 filtri di alta efficienza

I filtri antipolvere sono identificati dal colore bianco.

La massa dei filtri, compresa quella dei portafiltri direttamente collegati alle semimaschere o ai quarti di maschera, non deve essere maggiore di 300 g. Nel prospetto 3 sono riportati i massimi valori ammessi per la perdita totale verso l'interno di respiratori a quarto di maschera o semi maschera con filtro antipolvere (vedere anche punto 4, ultimo capoverso e UNI EN 140 e UNI EN 143).

Massimi valori ammessi per la perdita totale verso l'interno di respiratori a quarto di maschera o semimaschera con filtro antipolvere

Tipo di facciale	Tipo di filtro	Perdita totale verso l'interno Massimi valori ammessi (%)
Quarto di maschera	P1	22
Semimaschera	P1	22
Quarto di maschera	P2	8
Semimaschera	P2	8
Quarto di maschera	P3	2
Semimaschera	P3	2

Campo visivo: generalmente buono ma può verificarsi una sua diminuzione verso il basso.

Protezione degli occhi: il respiratore non ne fornisce. Per quanto riguarda la compatibilità con altri dispositivi di protezione individuale, si deve consultare il fabbricante.

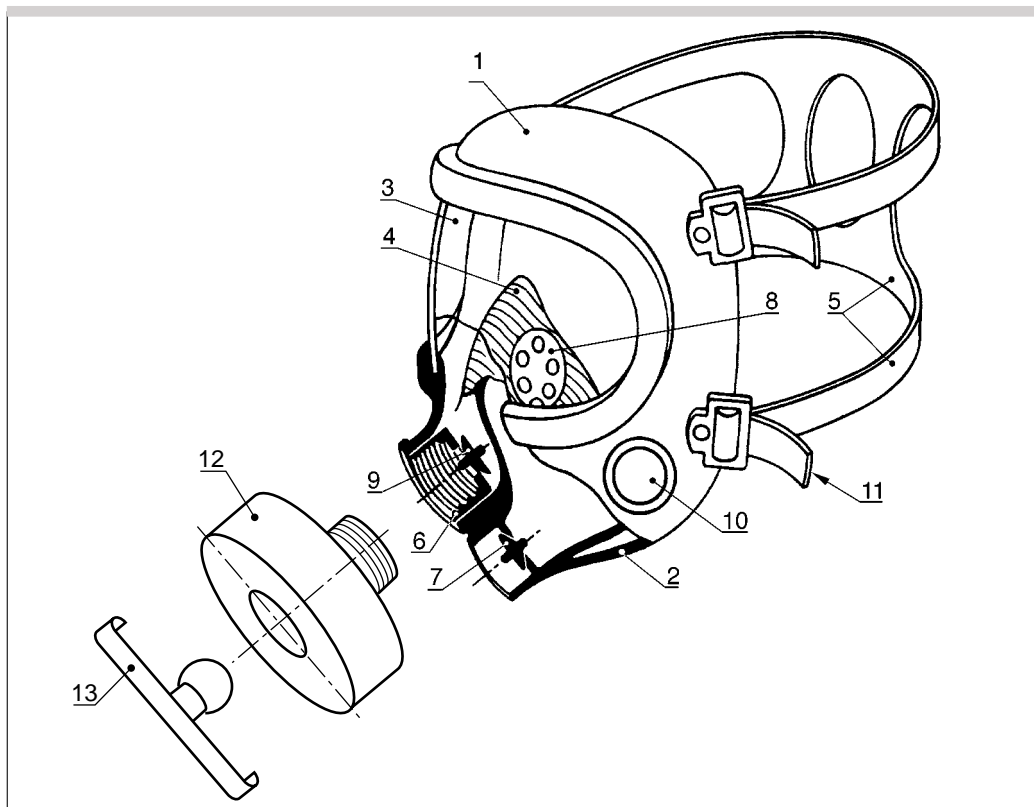
Libertà di movimento: molto buona.

Occorre tenere conto del fatto che l'attenuazione della voce comporta una maggiore difficoltà per la comunicazione orale.

Quando l'apparecchio è equipaggiato con un filtro P3, la resistenza all'inspirazione può essere relativamente elevata e ciò può renderne l'uso non confortevole per periodi di tempo di non breve durata, specialmente per lavori molto faticosi. In tali circostanze è da prendere in considerazione l'eventuale uso di un apparecchio a ventilazione assistita.

Respiratore a filtro con maschera intera e filtro con attacco filettato**Legenda**

- | | |
|---------------------------------|---|
| <u>1</u> Corpo della maschera | <u>8</u> Valvola di inspirazione della semimaschera interna |
| <u>2</u> Bordo di tenuta | <u>9</u> Valvola di inspirazione |
| <u>3</u> Schermo visivo | <u>10</u> Membrana fonica |
| <u>4</u> Semimaschera interna | <u>11</u> Bardatura di trasporto |
| <u>5</u> Bardatura del capo | <u>12</u> Filtro con attacco filettato |
| <u>6</u> Raccordo | <u>13</u> Tappo |
| <u>7</u> Valvola di espirazione | |



I respiratori con maschera intera possono utilizzare i seguenti filtri antipolvere:

P1 filtri di bassa efficienza

P2 filtri di media efficienza

P3 filtri di alta efficienza

I filtri antipolvere sono identificati dal colore bianco.

Nel prospetto 4 sono riportati i massimi valori ammessi per la perdita totale verso l'interno di respiratori a maschera intera con filtro antipolvere (vedere anche punto 4, ultimo capoverso e UNI EN 136 e UNI EN 143).

Massimi valori ammessi per la perdita totale verso l'interno di respiratori a maschera intera con filtro antipolvere

Tipo di facciale	Tipo di filtro	Perdita totale verso l'interno Massimi valori ammessi (%)
Maschera intera	P1	20
	P2	6
	P3	0,1

Campo visivo: limitato ma conforme ai requisiti previsti dalla UNI EN 136 per la maschera intera.

Protezione degli occhi: c'è un certo livello di protezione meccanica degli occhi che dovrebbe risultare adeguato per le normali attività. La protezione da fattori irritanti è comunque garantita. È anche possibile che risultino soddisfatti i requisiti imposti da normative specifiche.

Libertà di movimento: molto buona.

Quando la maschera intera è equipaggiata con un filtro P3, la resistenza all'inspirazione può essere relativamente elevata e ciò può renderne l'uso non confortevole per periodi di tempo di non breve durata, specialmente per lavori molto faticosi. In tali circostanze è da prendere in considerazione l'eventuale uso di un apparecchio a ventilazione assistita.

6.1.1.3

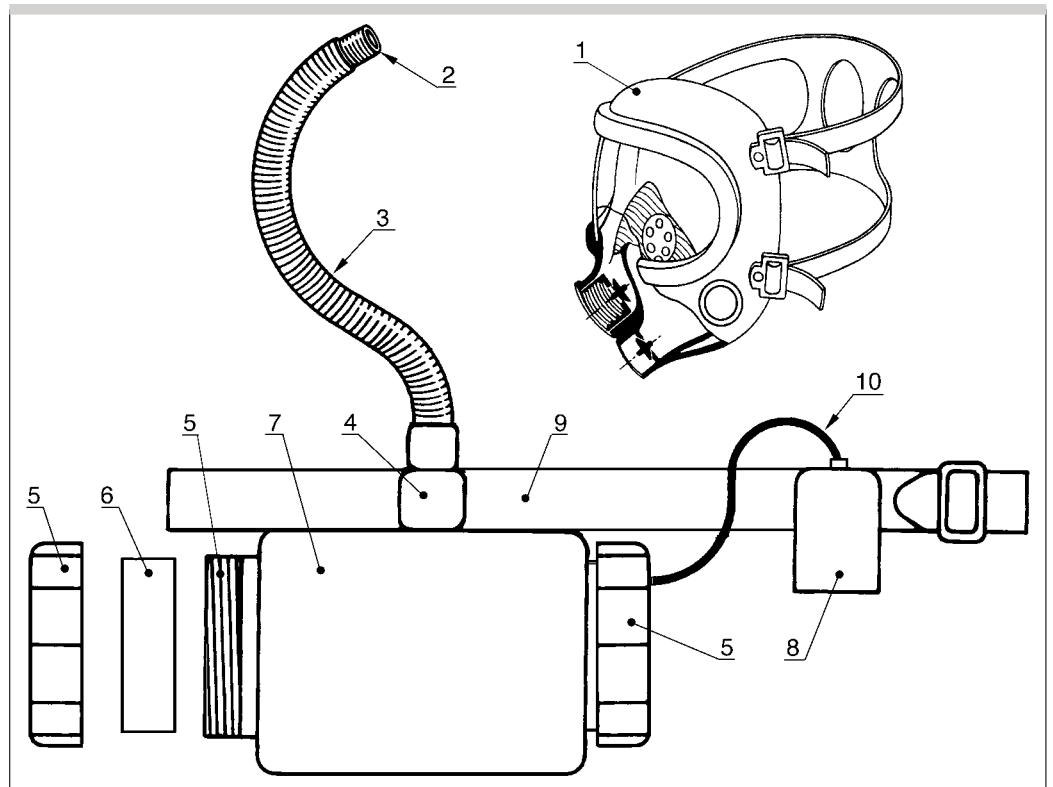
Elettrorespiratori a filtro antipolvere per uso con maschera intera, semimaschera o quarto di maschera (vedere figura 7)

figura 7

Elettrorespiratore a filtro antipolvere completo di maschera intera

Legenda

- | | |
|--|------------------------|
| 1 Facciale | 6 Filtro |
| 2 Raccordo | 7 Ventilatore |
| 3 Tubo di respirazione (bassa pressione) | 8 Batteria |
| 4 Accoppiamento | 9 Cintura di sostegno |
| 5 Portafiltro | 10 Cavo della batteria |



Questi apparecchi sono costituiti da un facciale (maschera intera o semimaschera o quarto di maschera), da un elettroventilatore che fornisce all'interno del facciale aria filtrata e da uno o più filtri antipolvere attraverso i quali passa tutta l'aria fornita al facciale. L'alimentatore di energia per il ventilatore è generalmente trasportato dallo stesso utilizzatore. L'aria espirata e quella in eccesso passa direttamente nell'atmosfera ambiente tramite le valvole di espirazione.

La durata del filtro dipende dalla concentrazione dell'inquinante. La resistenza al flusso d'aria aumenta con l'uso e prima dell'impiego bisogna avere cura di provare l'entità del flusso. Con questi apparecchi devono essere usati soltanto quei filtri che sono marcati secondo la classificazione TMP:

TMP 1 filtri di bassa efficienza

TMP 2 filtri di media efficienza

TMP 3 filtri di alta efficienza

I filtri antipolvere sono identificati dal colore bianco.

La classificazione dell'apparecchio di protezione coincide con quella della marcatura sul filtro.

Nel prospetto 5 sono riportati i massimi valori ammessi per la perdita totale verso l'interno degli elettrorespiratori a filtro antipolvere (vedere anche punto 4, ultimo capoverso e UNI EN 147).

prospetto 5

Massimi valori ammessi per la perdita totale verso l'interno degli elettrorespiratori a filtro antipolvere

Classificazione e marcatura dell'apparecchio	Perdita totale verso l'interno Massimi valori ammessi (%)	
	elettroventilatore	
	acceso	spento ^{*)}
TMP 1	5	10
TMP 2	1	10
TMP 3	0,05	5

^{*)} Lo stato di elettroventilatore spento è da considerarsi una situazione anomala; anche per tale situazione vengono tuttavia forniti i massimi valori ammessi per la perdita totale verso l'interno.

I valori su riportati della massima perdita totale verso l'interno trovano applicazione indipendentemente dal tipo di facciale.

Campo visivo: lo stesso che offre il facciale adottato quando viene usato in assenza di ventilazione assistita.

Protezione degli occhi: la stessa che offre il facciale adottato quando viene usato in assenza di ventilazione assistita.

Libertà di movimento: l'apparecchio di protezione può risultare piuttosto ingombrante da indossare ma il suo funzionamento, che non prevede l'uso di aria proveniente da una linea, consente una libertà di movimento piuttosto buona. Può esserci qualche problema nel muoversi attraverso aperture di piccole dimensioni.

Se è previsto l'uso dell'apparecchio in un'atmosfera esplosiva o infiammabile, esso deve avere una marcatura specifica (EN 50020).

È necessaria un'accurata manutenzione dei motori e delle batterie; prima dell'uso deve essere controllato il flusso d'aria. Qualora le batterie siano di tipo ricaricabile si deve richiedere un'attrezzatura per il caricamento delle batterie stesse. Particolare attenzione deve essere prestata alle istruzioni del fabbricante.

A motivo della bassa resistenza inspiratoria e dell'effetto refrigerante dell'aria fornita, questo apparecchio di protezione è piuttosto confortevole per l'utilizzatore e può essere indossato per periodi di tempo prolungati. La durata di impiego è condizionata dall'autonomia delle batterie, ma UNI EN 147 stabilisce il requisito secondo il quale le batterie a piena carica devono funzionare per un periodo minimo di 4 h. Il fabbricante deve comunque indicare l'effettiva durata di funzionamento delle batterie a piena carica.

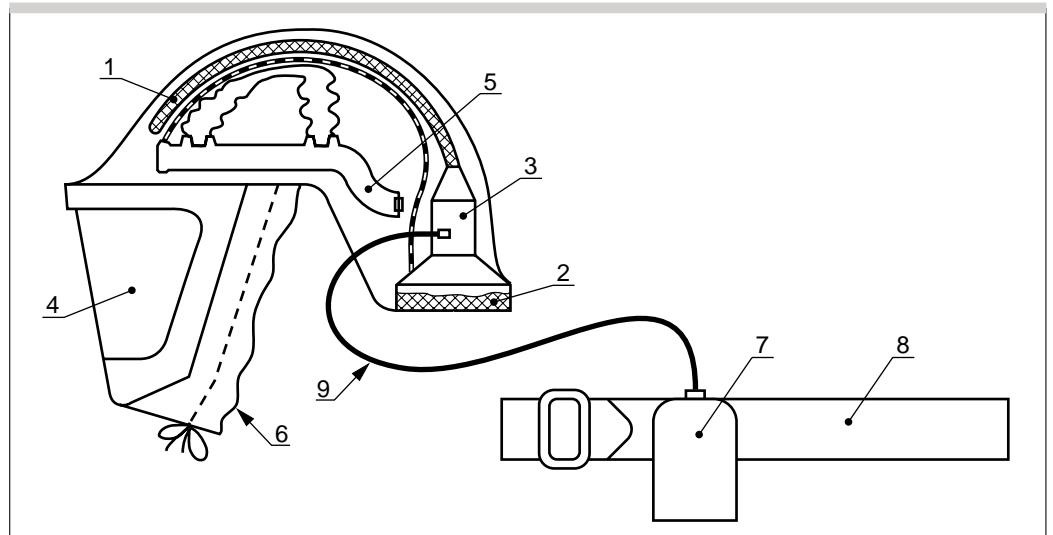
Pur esistendo in questo apparecchio un elevato flusso d'aria, ciò non garantisce sicura protezione se l'utilizzatore ha barba o basette.

È vantaggioso usare un apparecchio dotato di un dispositivo d'allarme, facilmente controllabile da parte dell'utilizzatore, che segnali un basso valore del flusso.

Alle basse temperature, poiché questi apparecchi producono un flusso d'aria che lambisce il volto, ciò può essere motivo di disagio per l'utilizzatore. È inoltre possibile che diminuisca l'autonomia della batteria per la ventilazione assistita. In tal caso può essere necessario disporre di una seconda batteria a piena carica pronta per l'uso.

Elettrorespiratore a filtro antipolvere completo di elmettoLegenda

- 1 Filtro
- 2 Prefiltro
- 3 Ventilatore
- 4 Schermo visivo
- 5 Bardatura del capo
- 6 Bordo di tenuta
- 7 Batteria
- 8 Cintura di sostegno
- 9 Cavo della batteria

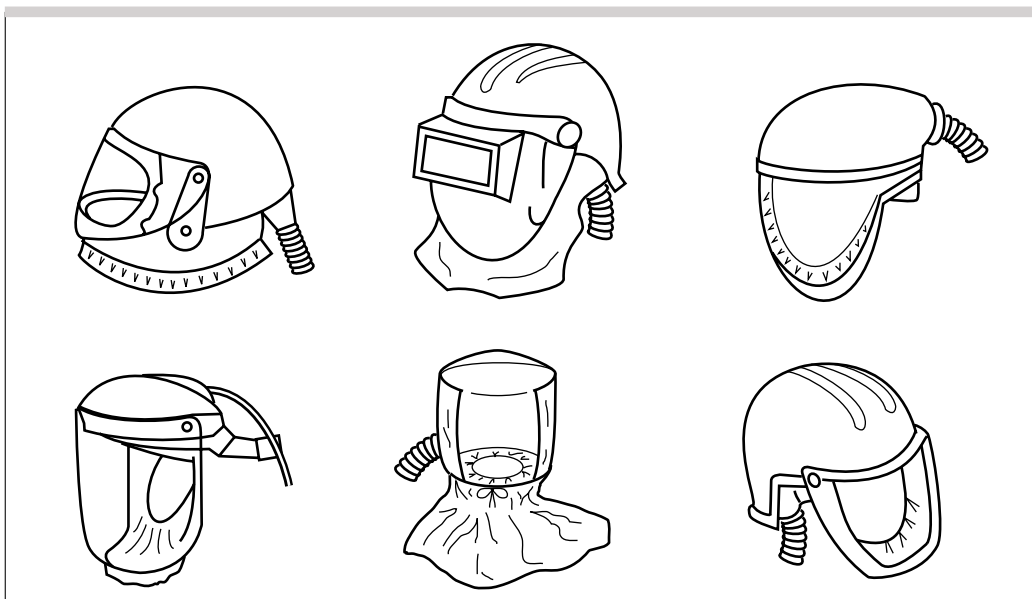


Questi apparecchi sono costituiti da un elmetto (UNI EN 397), o un casco o un cappuccio, da un elettroventilatore e da uno o più filtri antipolvere. Questi componenti possono essere realizzati in maniera da costituire una sola unità. Il ventilatore rifornisce l'utilizzatore di un flusso di aria ambiente filtrata. L'aria in eccesso rispetto alla domanda dell'utilizzatore viene scaricata per mezzo di valvole di espirazione o di altre uscite, secondo la costruzione dell'apparecchio. Nella figura 9 sono riportati alcuni esempi di facciali utilizzati in questo tipo di apparecchi.

La durata del filtro dipende dalla concentrazione dell'inquinante. La resistenza al flusso d'aria aumenta con l'uso e prima dell'impiego bisogna avere cura di provare l'entità del flusso. Con questi apparecchi devono essere usati soltanto quei filtri che sono marcati secondo la classificazione THP:

- THP 1 filtri di bassa efficienza
- THP 2 filtri di media efficienza
- THP 3 filtri di alta efficienza

I filtri antipolvere sono identificati dal colore bianco.



La classificazione dell'apparecchio coincide con quella della marcatura sul filtro e si deve tenere in considerazione che la classificazione THP 3 comporta che il mezzo di protezione sia equipaggiato con un indicatore di flusso o di pressione.

L'uso di questo apparecchio di protezione è limitato ad ambienti dai quali l'utilizzatore possa fuggire incolume anche senza l'aiuto dell'apparecchio stesso. In atmosfere nelle quali l'ossigeno è insufficiente deve essere adottato un respiratore isolante con esclusione del tipo a presa d'aria esterna non assistito. Ciò vale anche nel caso di inquinanti pericolosi o di elevate concentrazioni di inquinanti di media tossicità.

Prima dell'uso devono essere controllati il flusso d'aria iniziale e, per gli apparecchi classificati THP 3, il funzionamento del dispositivo d'allarme.

Nel prospetto 6 sono riportati i massimi valori ammessi per la perdita totale verso l'interno degli elettrorespiratori a filtro antipolvere con elmetto, casco o cappuccio (vedere anche punto 4, ultimo capoverso e UNI EN 146).

Massimi valori ammessi per la perdita totale verso l'interno degli elettrorespiratori a filtro antipolvere con elmetto, casco o cappuccio

Classificazione e marcatura dell'apparecchio	Perdita totale verso l'interno Massimi valori ammessi (%)
THP 1	10
THP 2	5
THP 3	0,2

Campo visivo:

in accordo con i requisiti della norma europea ma nell'uso effettivo può esservi qualche variazione dovuta alla distanza del visore dagli occhi.

Protezione degli occhi:

c'è un certo livello di protezione meccanica degli occhi che dovrebbe risultare adeguato per le normali attività. La protezione da fattori irritanti è comunque garantita. È anche possibile che risultino soddisfatti i requisiti imposti da normative specifiche.

Libertà di movimento:

l'apparecchio può risultare piuttosto ingombrante da indossare ma il suo funzionamento, che non prevede l'uso di aria proveniente da una linea, consente una libertà di movimento piuttosto buona. Può esserci qualche problema nel muoversi attraverso aperture di piccole dimensioni.

Poichè non è previsto che il mezzo di protezione aderisca fortemente al volto, esso può risultare comodo per l'utilizzatore e perciò può essere indossato per periodi di tempo prolungati. La durata di impiego è condizionata dall'autonomia delle batterie, ma la UNI EN 146 stabilisce il requisito secondo il quale le batterie a piena carica devono funzionare per un periodo minimo di 4 h. Il fabbricante deve comunque indicare l'effettiva durata di funzionamento delle batterie a piena carica.

Alle basse temperature, poichè questi apparecchi producono un flusso d'aria che lambisce il volto, ciò può essere motivo di disagio per l'utilizzatore. È inoltre possibile che diminuisca l'autonomia delle batterie per la ventilazione forzata.

Se l'apparecchio deve essere usato in zone esposte a forte vento, è necessario scegliere un tipo che non risenta molto degli spostamenti laterali causati dal vento stesso.

La protezione offerta da questi apparecchi non è dovuta ad una completa tenuta fra il volto ed il facciale, ma ad un flusso d'aria continuo che ne fuoriesce.

Nel caso di intensità di lavoro molto elevate, la pressione all'interno del facciale può diventare negativa durante il picco di inspirazione e in tal caso la perdita verso l'interno aumenta.

Questi apparecchi non sono concepiti per fornire protezione con l'elettroventilatore spento e in questo stato non devono essere usati poichè i livelli di anidride carbonica possono raggiungere molto rapidamente concentrazioni pericolose. Se è necessaria una sicurezza intrinseca, l'apparecchio deve avere una marcatura specifica (EN 50020).

6.1.2

Respiratori con filtro antigas

I respiratori con filtro antigas non devono essere utilizzati in ambienti in cui c'è o potrebbe esserci insufficienza di ossigeno (cioè ossigeno al di sotto del 17% in volume). I filtri antigas eliminano dall'aria inspirata specifici gas e vapori. Esistono anche filtri combinati, cioè antipolvere e antigas insieme, che trattengono particelle solide e/o liquide in sospensione nonché specifici gas e vapori.

I filtri antigas eliminano i gas e i vapori per assorbimento, per adsorbimento, per reazione chimica e per catalisi o per una combinazione di questi metodi. Il filtro antigas elimina dall'aria inspirata limitate concentrazioni di specifici gas o vapori fino al momento in cui il materiale filtrante non viene saturato: raggiunto il cosiddetto "punto di rottura" l'inquinante attraversa il filtro, ormai esaurito, raggiungendo le vie respiratorie dell'utilizzatore. Tuttavia, la concentrazione di inquinante nell'atmosfera non deve essere maggiore della capacità di protezione offerta dal mezzo protettivo nel suo complesso. Questa, una volta accertata l'integrità del facciale e dei componenti, dipende dalle perdite lungo il bordo del facciale e attraverso le valvole di espirazione.

Sostituzione ed impiego dei filtri

La durata di un filtro antigas dipende dalla capacità filtrante del materiale, dalla concentrazione della sostanza inquinante, dall'umidità e dalla temperatura dell'aria, dalla frequenza e dal volume di respirazione dell'utilizzatore. Deve sempre essere usata prudenza. Se nell'aria di inspirazione si avverte l'odore della sostanza, e ad un controllo dell'adattamento del facciale questo risulta soddisfacente, il filtro deve essere immediatamente sostituito.

Non sempre può riporsi fiducia nell'olfatto per avere un'indicazione circa la necessità di sostituire un filtro e nei casi dubbi si consiglia di consultare il fabbricante. Se l'inquinamento è dovuto ad una miscela di diversi inquinanti, la durata di un filtro antigas può diminuire. In alcuni casi durante l'uso può manifestarsi un desorbimento dell'inquinante; è questo il caso dei composti organici a basso punto di ebollizione se il filtro viene usato più volte. È per tale motivo che i filtri tipo AX antigas e combinati contro composti organici a basso punto di ebollizione possono essere usati soltanto una volta e sono marcati con la dicitura "solo per monouso".

Se i filtri antigas devono essere usati da persone che non sono in grado di avvertire l'odore degli inquinanti (circostanza che può verificarsi anche per assuefazione) o contro gas privi di odore, deve essere predisposta una regolamentazione d'uso specifica per garantire la sostituzione del filtro antigas prima che si verifichi il passaggio dell'inquinante. In situazioni del genere è tuttavia preferibile usare respiratori isolanti.

Avvertenze:

a) per i facciali filtranti antigas o combinati si applica la UNI EN 405;

b) le revisioni in corso delle norme EN 146 ed EN 147 prendono in considerazione anche gli elettrorespiratori con filtri antigas.

6.1.2.1 Tipi di filtri

6.1.2.1.1 Filtri di tipo A, B, E e K (UNI EN 141)

I filtri antigas appartengono ad uno dei seguenti tipi o loro combinazioni (in quest'ultimo caso si parla di filtri multitypo):

Tipo A da usare contro determinati gas e vapori di composti organici con punto di ebollizione al disopra di 65 °C, secondo le indicazioni del fabbricante;

Tipo B da usare contro determinati gas e vapori di composti inorganici, secondo le indicazioni del fabbricante (con esclusione dell'ossido di carbonio);

Tipo E da usare contro anidride solforosa e altri gas e vapori acidi, secondo le indicazioni del fabbricante;

Tipo K da usare contro ammoniaca e derivati organici ammoniacali, secondo le indicazioni del fabbricante.

6.1.2.1.2 Filtri tipo AX (UNI EN 371)

Sono filtri antigas e combinati da utilizzare contro composti organici a basso punto di ebollizione (minore di 65 °C).

6.1.2.1.3 Filtri tipo SX (UNI EN 372)

Sono filtri antigas e combinati da utilizzare contro composti specificamente indicati (per esempio diclorometano).

Attualmente non sono oggetto di alcuna norma i filtri contro il monossido di carbonio (ad eccezione di quanto concerne i dispositivi di fuga) e contro sostanze radioattive. Laddove sia possibile la presenza di ossido di carbonio si raccomanda l'uso di respiratori isolanti.

6.1.2.1.4 Filtri speciali (UNI EN 141)

I filtri speciali sono:

Tipo NO - P3 da usare contro fumi azotati (NO, NO₂, NO_x);

Tipo Hg - P3 da usare contro mercurio.

I filtri speciali sono sempre filtri combinati (vedere 6.1.2.4): la combinazione è sempre realizzata con un filtro P3.

6.1.2.2 Classi dei filtri antigas

Esistono tre classi di filtri antigas per i tipi A, B, E e K:

Classe 1 - filtri di piccola capacità

Classe 2 - filtri di media capacità

Classe 3 - filtri di grande capacità

La protezione assicurata da un filtro di classe 2 o 3 include la protezione assicurata dal corrispondente filtro di classe inferiore.

Le concentrazioni dei gas di prova e i tempi di rottura relativi alle tre classi, forniti dalla UNI EN 141, valgono soltanto ai fini delle prove di laboratorio e non devono assolutamente essere riguardati come il limite di esposizione, ma soltanto come il limite di utilizzo. Nell'uso pratico infatti, pur valendo la regola di non utilizzare i filtri antigas in presenza di concentrazioni di inquinanti maggiori di quelle realizzate in laboratorio per provare le diverse classi di filtri (cioè 0,1% = 1 000 ppm per la classe 1; 0,5% = 5 000 ppm per la classe 2; 1% = 10 000 ppm per la classe 3), il limite massimo di esposizione per l'utilizzo di un respiratore con filtro antigas deve essere di volta in volta valutato in relazione al valore limite di soglia per l'esposizione allo specifico inquinante (TLV⁴⁾) ed alla perdita verso l'interno imputabile al facciale.

Per i filtri AX, SX e per i filtri speciali è prevista una sola classe.

4) TLV = Threshold Limit Value (Valore limite di soglia).

6.1.2.3

Marcatura dei filtri antigas

La marcatura dei filtri antigas stabilita dalla UNI EN 141 fornisce informazioni in merito alle circostanze nelle quali i filtri possono essere utilizzati e comprende le voci seguenti:

- il tipo di filtro antigas con una delle lettere maiuscole A, B, E o K, oppure con una loro combinazione, oppure con NO-P3 o Hg-P3;
- la classe del filtro antigas con il numero 1, 2 o 3 dopo l'indicazione del tipo;
- il colore o la banda colorata, secondo il tipo di filtro antigas:

Tipo A e AX	marrone	o combinazioni di questi
Tipo B	grigio	
Tipo E	giallo	
Tipo K	verde	
Tipo SX	violetto	
Tipo NO-P3	blu - bianco	
Tipo Hg-P3	rosso - bianco	

- l'anno e il mese di scadenza, eventualmente con l'uso di pittogrammi (clessidra).

Si ricorda inoltre che:

- i filtri tipo AX ed SX riportano l'indicazione "Solo per monouso";
- il filtro tipo NO-P3 riporta l'indicazione "Da usare una sola volta" (cioè solo per monouso);
- il filtro tipo Hg-P3 riporta l'indicazione "Durata massima di impiego 50 h".

Altre limitazioni sull'utilizzo dei filtri possono ricavarsi dalle istruzioni per l'uso fornite dal fabbricante.

6.1.2.4

Filtri combinati

Oltre ai filtri antigas, descritti in precedenza, è possibile l'uso di filtri combinati che trattengono anche particelle in sospensione solide e/o liquide.

La combinazione deve essere realizzata in modo che l'aria di inspirazione attraversi prima il filtro antipolvere.

I filtri antipolvere, già descritti in dettaglio, sono soggetti alle stesse limitazioni riportate in 6.1.1.

I filtri combinati sono marcati come filtri antipolvere (vedere 6.1.1.2) e filtri antigas (vedere 6.1.2.3), per esempio ABEK1-P3 (per ulteriori dettagli vedere UNI EN 141).

6.1.2.5

Respiratori a quarto di maschera, semimaschera o maschera intera con filtro antigas (o combinato)

Questi apparecchi sono costituiti da un facciale e da uno o più filtri collegati al facciale in modo opportuno. Si può nuovamente fare riferimento alle figure 5 e 6 purché in esse i filtri siano riguardati come filtri antigas (o combinati).

L'aria inquinata è trascinata per azione dei polmoni verso l'interno del facciale attraverso il sistema filtrante accoppiato alle relative valvole di inspirazione (di non ritorno). L'aria espirata passa nell'atmosfera attraverso una o più valvole di espirazione.

In presenza di un gas irritante non è raccomandato l'uso della combinazione di una semimaschera o di un quarto di maschera con un dispositivo di protezione degli occhi. In casi del genere è più opportuno usare una maschera intera.

La massa dei filtri da collegare direttamente alle semimaschere o quarti di maschera, comprensiva dei relativi portafiltro, non deve essere maggiore di 300 g mentre, per quelli da collegare direttamente alle maschere intere, non deve essere maggiore di 500 g.

La perdita totale verso l'interno è dovuta alle seguenti componenti: la perdita imputabile al facciale (bordo di tenuta e valvola, o valvole di espirazione) e la penetrazione attraverso l'eventuale filtro antipolvere. Il filtro antigas ha una capacità specifica fino a che l'inquinante non ne determini la saturazione (punto di rottura).

Nel prospetto 7 è riportato il quadro dei massimi valori ammessi per la perdita totale verso l'interno nel caso di utilizzo della semimaschera (o del quarto di maschera) e della maschera intera con filtri antigas o con filtri antipolvere (o combinati) (vedere anche punto 4, ultimo capoverso e UNI EN 136, UNI EN 140, UNI EN 141 e UNI EN 143).

prospetto 7

Massimi valori ammessi per la perdita totale verso l'interno delle semimaschere (o quarti di maschera) e delle maschere intere con filtri antigas o antipolvere (o combinati)

Tipo di facciale	Perdita totale verso l'interno Massimi valori ammessi (%)			
	Filtro antigas (gas e vapori)	Filtro antipolvere (polveri, fumi, nebbie) o componente antipolvere di un filtro combinato		
		P1	P2	P3
Semimaschera o Quarto di maschera	2	22	8	2
Maschera intera	0,05	20	6	0,1

6.1.2.5.1

Respiratori con semimaschera o quarto di maschera

Campo visivo: generalmente buono, ma può verificarsi una sua diminuzione verso il basso.

Protezione degli occhi: il respiratore non ne fornisce. È opportuno consultare il fabbricante circa la possibilità di una protezione degli occhi compatibile.

Libertà di movimento: molto buona.

6.1.2.5.2

Respiratori con maschera intera

Campo visivo: limitato ma conforme ai requisiti previsti dalla UNI EN 136.

Protezione degli occhi: c'è un certo livello di protezione meccanica degli occhi che dovrebbe risultare adeguato per le normali attività. La protezione da fattori irritanti è comunque garantita. È anche possibile che risultino soddisfatti i requisiti previste da normative specifiche.

Libertà di movimento: molto buona.

La maschera intera è di solito usata con i filtri antigas e antipolvere che hanno le migliori prestazioni per cui si avrà una resistenza inspiratoria relativamente elevata che ne rende l'uso non confortevole per lunghi periodi di tempo.

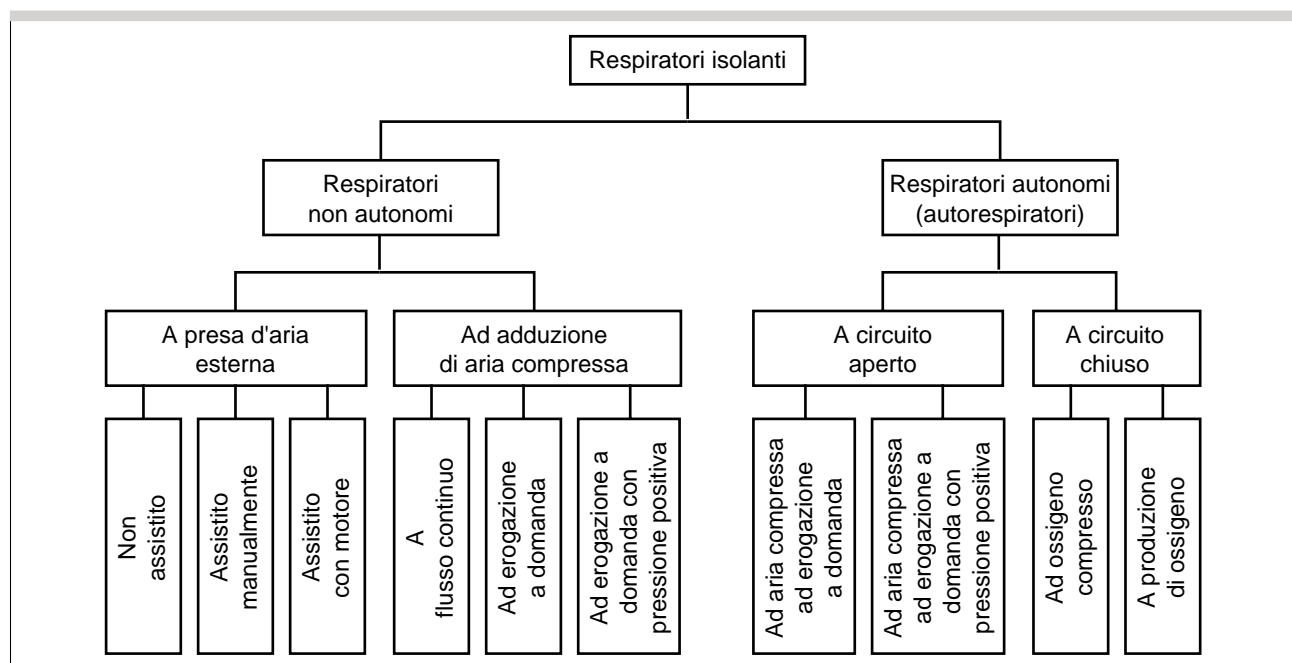
6.2

Respiratori isolanti

Un respiratore isolante protegge da insufficienza di ossigeno e da atmosfere inquinate funzionando in modo indipendente dall'atmosfera ambiente.

Con questi apparecchi l'utilizzatore viene rifornito di gas respirabile non inquinato che può essere aria od ossigeno.

I principali tipi di respiratori isolanti sono riportati nello schema di figura 10.



6.2.1

Respiratori isolanti a presa d'aria esterna

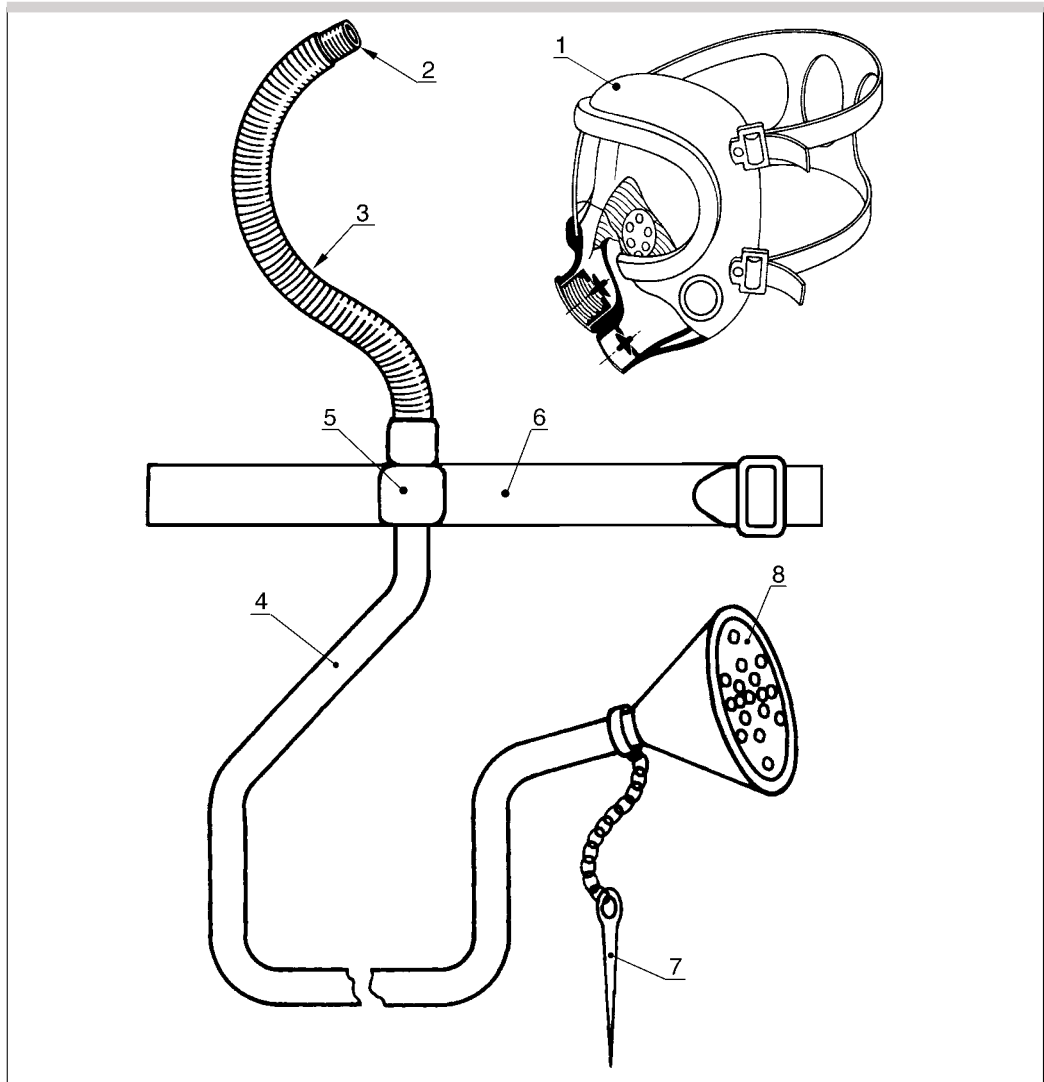
I respiratori isolanti a presa d'aria esterna sono suddivisi in due classi:

- classe 1: per impieghi leggeri, cioè per essere usati in condizioni di lavoro nelle quali sia trascurabile il rischio di danneggiamenti meccanici dell'apparecchio;
- classe 2: per impieghi gravosi, cioè per essere usati in condizioni di lavoro nelle quali sia necessario un apparecchio meccanicamente robusto.

Queste due classi differiscono quindi per la robustezza meccanica dei tubi, ma non per il livello di protezione offerto alle vie respiratorie.

Respiratore isolante a presa d'aria esterna non assistitoLegenda

- 1 Facciale
- 2 Raccordo
- 3 Tubo di respirazione
- 4 Tubo per la presa d'aria esterna
- 5 Accoppiamento
- 6 Cintura di sostegno
- 7 Picchetto di ancoraggio
- 8 Filtro grossolano



Questo respiratore consente all'utilizzatore di essere rifornito di aria non inquinata, mediante la propria azione respiratoria, attraverso un tubo per la presa d'aria esterna. L'aria espirata defluisce nell'atmosfera ambiente.

Per tale apparecchio, che può essere utilizzato soltanto con una maschera intera o con un bocaglio ma non con una semimaschera, è prevista soltanto la classe 2.

È essenziale che la presa d'aria sia posizionata in una zona con atmosfera non inquinata e ben lontana da qualsiasi scarico di sorgenti inquinanti.

Se il respiratore isolante a presa d'aria esterna viene usato in atmosfere di immediato pericolo per la vita, bisogna essere certi della sicurezza dell'utilizzatore. In tal caso devono essere previste le seguenti precauzioni:

- a) la presenza di un assistente;

- b) nei casi in cui l'assistente non sia in grado di vedere e di udire gli utilizzatori, almeno un componente della squadra di utilizzatori deve essere equipaggiato con un mezzo di comunicazione che consenta un contatto continuo con l'assistente posizionato vicino alla presa d'aria esterna.

La lunghezza del tubo per la presa d'aria esterna è limitata dalla resistenza inspiratoria che esso offre alla respirazione. Si raccomanda che tale tubo sia di un tipo che opponga una bassa resistenza al flusso d'aria. Esso deve inoltre essere costituito da un singolo pezzo, cioè non deve essere realizzato raccordando insieme tubi di lunghezza inferiore.

È necessario fare attenzione per evitare di danneggiare il tubo. Nel caso vi sia la possibilità che il tubo venga a contatto di superfici calde, si deve scegliere un tubo resistente al calore.

Può ritenersi che il funzionamento non risenta di alcun disturbo nell'intervallo di temperatura fra - 6 °C e + 60 °C. Possono essere realizzati apparecchi in grado di funzionare al di là di questi limiti; essi hanno una marcatura specifica.

L'estremità libera del tubo è dotata di un filtro grossolano per trattenere eventuali frammenti di detriti. L'ancoraggio dell'estremità del tubo e del filtro deve essere predisposto con accuratezza in modo da impedire che questi possano essere trascinati all'interno dell'atmosfera inquinata.

Nel prospetto 8 sono ripostati i massimi valori ammessi per la perdita totale verso l'interno dei respiratori isolanti a presa d'aria esterna non assistiti (vedere anche punto 4, ultimo capoverso).

prospetto 8

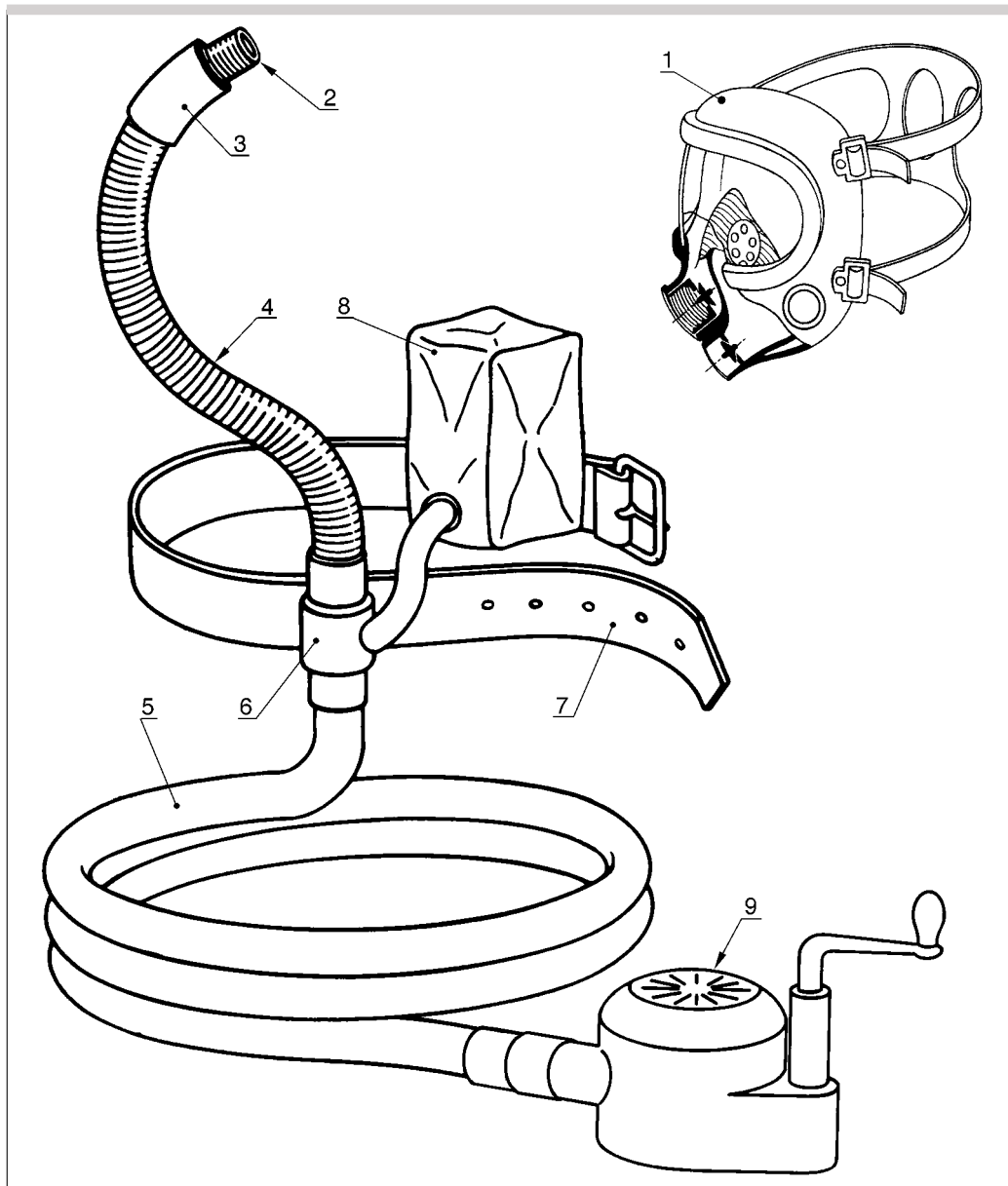
Massimi valori ammessi per la perdita totale verso l'interno dei respiratori isolanti a presa d'aria esterna non assistiti

Facciale	Perdita totale verso l'interno Massimi valori ammessi (%)	Norme di riferimento
Maschera intera	0,05	UNI EN 138 - UNI EN 136
Boccaglio	non specificato	UNI EN 138 - UNI EN 142

- Campo visivo: conforme ai requisiti previsti dalla UNI EN 136.
- Protezione degli occhi: è soddisfatta la robustezza meccanica di base prevista dalla UNI EN 136. Possono trovare applicazione ulteriori requisiti per la protezione degli occhi in accordo a normative specifiche.
- Libertà di movimento: l'utilizzatore è limitato nei movimenti dal tubo per la presa d'aria esterna e per ritornare in un'atmosfera respirabile è costretto a rifare il cammino d'ingresso in senso inverso.

Respiratore isolante a presa d'aria esterna assistito manualmenteLegenda

- 1 Facciale
- 2 Raccordo
- 3 Valvola di sicurezza per sovrappressione
- 4 Tubo di respirazione
- 5 Tubo per la presa d'aria esterna
- 6 Accoppiamento
- 7 Cintura di sostegno
- 8 Sacco polmone
- 9 Ventilatore manuale



Questo apparecchio consente all'utilizzatore di essere rifornito di aria non inquinata che, per mezzo di un dispositivo di ventilazione azionato manualmente, viene forzata in un tubo per l'alimentazione con aria a bassa pressione. In caso di emergenza l'utilizzatore ha la possibilità di inspirare anche se il dispositivo di ventilazione non è in funzione. L'aria espirata defluisce nell'atmosfera ambiente. L'apparecchio comprende una semimaschera, una maschera intera o un boccaglio.

Se il respiratore isolante a presa d'aria esterna viene usato in atmosfere di immediato pericolo per la vita, bisogna essere certi della sicurezza dell'utilizzatore. In tal caso devono essere previste le precauzioni seguenti:

- a) la presenza di un assistente;
- b) nei casi in cui l'assistente non sia in grado di vedere e di udire gli utilizzatori, almeno un componente della squadra di utilizzatori deve essere equipaggiato con un mezzo di comunicazione che consenta un contatto continuo con l'assistente posizionato vicino alla presa d'aria esterna.

È necessario fare attenzione per evitare di danneggiare il tubo.

Si raccomanda che il respiratore isolante a presa d'aria esterna assistito, sia dotato di un sacco polmone, o di una valvola di sicurezza per sovrappressione, per compensare le variazioni dell'alimentazione d'aria.

I ventilatori azionati manualmente sono tali da poter essere fatti funzionare continuamente da un solo operatore, con la minima alimentazione d'aria prevista dal fabbricante, per un periodo di 30 min.

L'aria fornita all'utilizzatore dovrebbe essere di qualità respirabile (vedere UNI EN 132) e minime dovrebbero essere le impurezze che, in ogni caso, non devono superare i valori limite di soglia per l'esposizione negli ambienti di lavoro.

Per intensità di lavoro molto elevate la pressione all'interno della maschera può diventare negativa in corrispondenza ai picchi di inspirazione.

Può ritenersi che il funzionamento non risenta di alcun disturbo nell'intervallo di temperatura fra - 6 °C e + 60 °C. Possono essere realizzati apparecchi in grado di funzionare al di là di questi limiti; essi hanno una marcatura specifica.

Nel prospetto 9 sono riportati i massimi valori ammessi per la perdita totale verso l'interno dei respiratori isolanti a presa d'aria esterna assistiti manualmente (vedere anche punto 4, ultimo capoverso).

Massimi valori ammessi per la perdita totale verso l'interno dei respiratori isolanti a presa d'aria esterna assistiti manualmente

Facciale	Perdita totale verso l'interno Massimi valori ammessi (%)	Norme di riferimento
Semimaschera	2	UNI EN 138 - UNI EN 140
Maschera intera	0,05	UNI EN 138 - UNI EN 136
Boccaglio	non specificato	UNI EN 138 - UNI EN 142

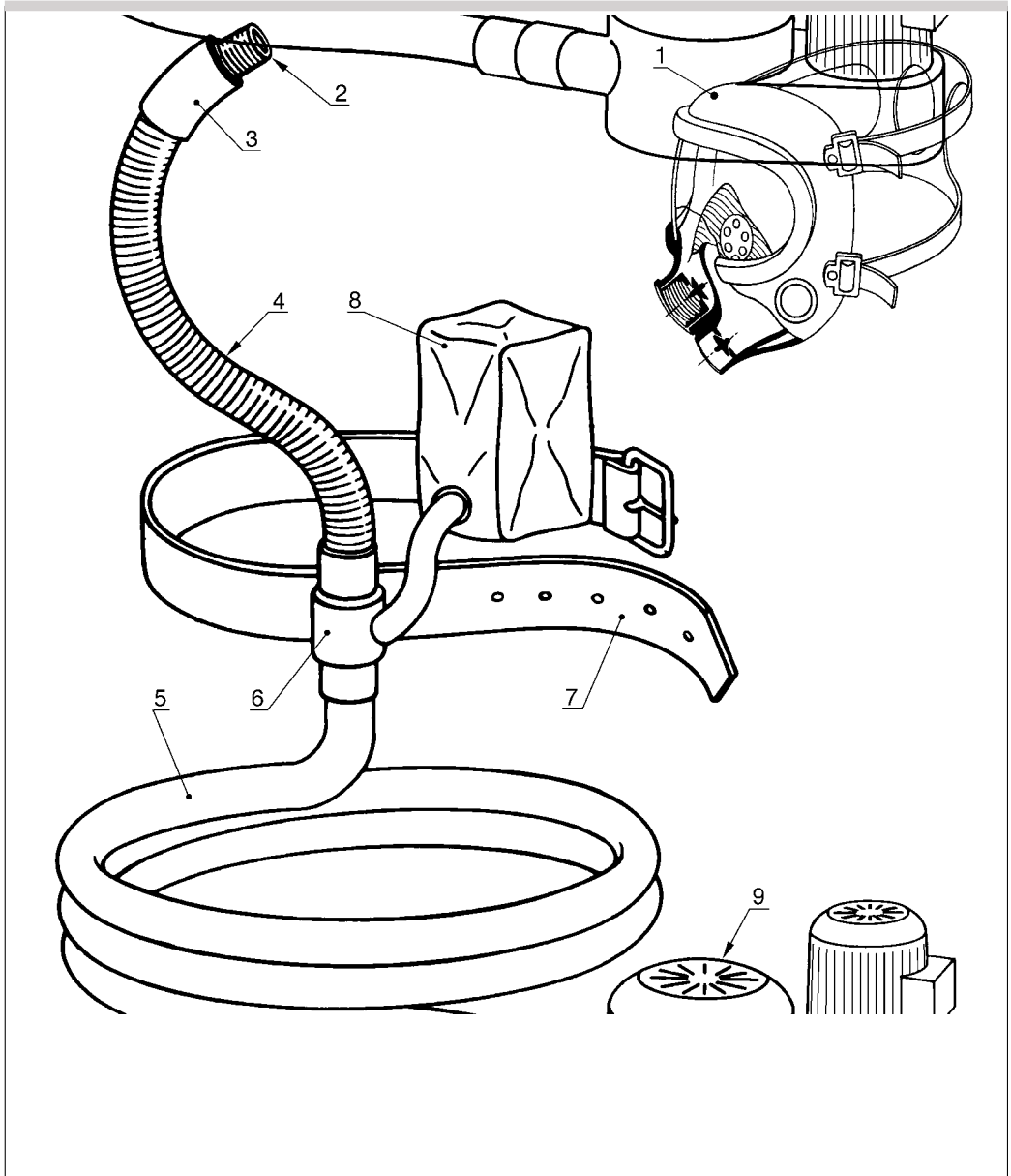
Campo visivo: per l'utilizzo con maschera intera è conforme ai requisiti previsti dalla UNI EN 136.

Protezione degli occhi: è soddisfatta la robustezza meccanica di base prevista dalla UNI EN 136. Possono trovare applicazione ulteriori requisiti per la protezione degli occhi in accordo a normative specifiche.

Libertà di movimento: l'utilizzatore è limitato nei movimenti dal tubo per la presa d'aria esterna e per ritornare in un'atmosfera respirabile è costretto a rifare il cammino d'ingresso in senso inverso.

Respiratore isolante a presa d'aria esterna assistito con motoreLegenda

- 1 Facciale
- 2 Raccordo
- 3 Valvola di sicurezza per sovrappressione
- 4 Tubo di respirazione
- 5 Tubo per la presa d'aria esterna
- 6 Accoppiamento
- 7 Cintura di sostegno
- 8 Sacco polmone
- 9 Ventilatore (motorizzato) o iniettore ad aria compressa



Questo apparecchio, che comprende una maschera intera o una semimaschera o un boccaglio o un cappuccio, consente all'utilizzatore di essere rifornito di aria non inquinata che, tramite un ventilatore a motore o un iniettore o altri mezzi, viene forzata in un tubo per l'alimentazione con aria a bassa pressione. L'aria espirata defluisce nell'atmosfera ambiente. Eccetto il caso in cui indossi un cappuccio, l'utilizzatore in caso di emergenza continua ad essere protetto anche se il dispositivo per l'alimentazione d'aria non è in funzione.

Si raccomanda che il respiratore isolante a presa d'aria esterna assistito con motore, eccetto il caso in cui si utilizzi un cappuccio, sia dotato di un sacco polmone, o di una valvola di sicurezza per sovrappressione, per compensare le variazioni dell'alimentazione d'aria.

Se il respiratore isolante a presa d'aria esterna viene usato in atmosfere di immediato pericolo per la vita, bisogna essere certi della sicurezza dell'utilizzatore. In tal caso devono essere previste le precauzioni seguenti:

- a) la presenza di un assistente;
- b) nei casi in cui l'assistente non sia in grado di vedere e di udire gli utilizzatori, almeno un componente della squadra di utilizzatori deve essere equipaggiato con un mezzo di comunicazione che consenta un contatto continuo con l'assistente posizionato vicino alla presa d'aria esterna.

È necessario fare attenzione per evitare di danneggiare il tubo.

Il ventilatore deve essere fatto funzionare alla velocità indicata dal fabbricante.

L'aria fornita all'utilizzatore dovrebbe essere di qualità respirabile (vedere UNI EN 132) e minime dovrebbero essere le impurezze che, in ogni caso, non devono superare i valori limite di soglia per l'esposizione negli ambienti di lavoro.

La temperatura dell'aria deve essere confortevole.

Nel prospetto 10 sono riportati i massimi valori ammessi per la perdita totale verso l'interno dei respiratori isolanti a presa d'aria esterna assistiti con motore (vedere anche punto 4, ultimo capoverso).

prospetto 10

Massimi valori ammessi per la perdita totale verso l'interno dei respiratori isolanti a presa d'aria esterna assistiti con motore

Facciale	Perdita totale verso l'interno Massimi valori ammessi (%)	Norme di riferimento
Semimaschera	2	UNI EN 138 - UNI EN 140
Maschera intera	0,05	UNI EN 138 - UNI EN 136
Cappuccio	0,5 (con la valvola di regolazione del flusso continuo in posizione completamente chiusa)	UNI EN 269

Campo visivo: conforme ai requisiti delle specifiche norme; nell'uso pratico può tuttavia verificarsi con i cappucci qualche variazione dovuta all'effettiva distanza fra lo schermo visivo e gli occhi.

Protezione degli occhi: è soddisfatta la robustezza meccanica di base prevista dalla UNI EN 136 e UNI EN 269. Possono trovare applicazione ulteriori requisiti per la protezione degli occhi in accordo a normative specifiche.

Libertà di movimento: l'utilizzatore è limitato nei movimenti dal tubo per la presa d'aria esterna e per ritornare in un'atmosfera respirabile è costretto a rifare il cammino d'ingresso in senso inverso.

6.2.2

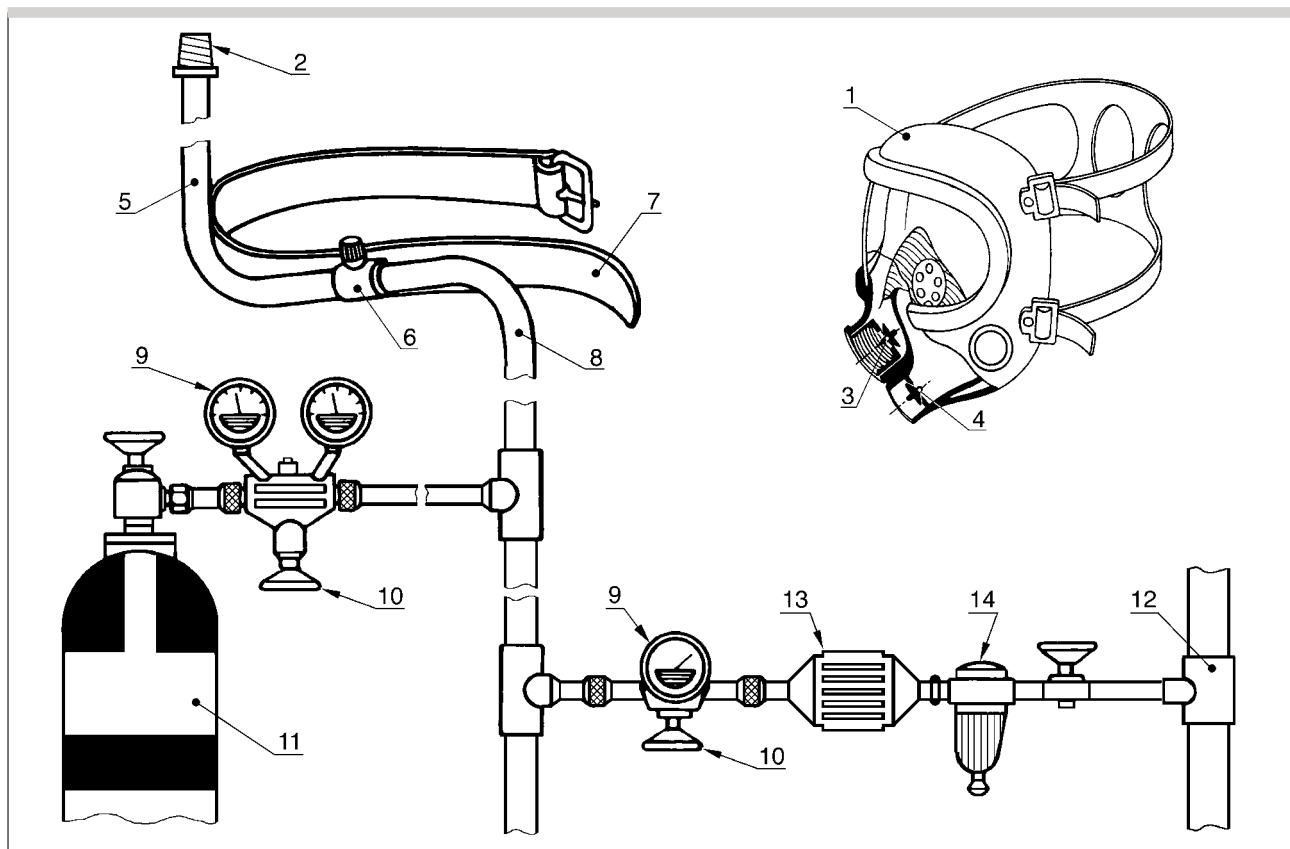
Respiratori isolanti ad adduzione di aria compressa

6.2.2.1

Tipo a flusso continuo (vedere figura 14)

Legenda

- | | |
|--|---|
| <u>1</u> Facciale | <u>8</u> Tubo di adduzione aria compressa (media pressione) |
| <u>2</u> Raccordo | <u>9</u> Manometro |
| <u>3</u> Valvola di inspirazione | <u>10</u> Riduttore di pressione con allarme |
| <u>4</u> Valvola di espirazione | <u>11</u> Bombola di aria compressa |
| <u>5</u> Tubo di respirazione | <u>12</u> Rete di aria compressa |
| <u>6</u> Accoppiamento e valvola di regolazione del flusso | <u>13</u> Filtro per aria compressa |
| <u>7</u> Cintura o bardatura di sostegno | <u>14</u> Separatore di condensa |



Questo apparecchio consente all'utilizzatore di essere rifornito, all'interno di un opportuno facciale⁵⁾ con un flusso continuo di aria respirabile attraverso un tubo di respirazione per bassa pressione. L'apparecchio può incorporare una valvola di regolazione del flusso che può essere trasportata dallo stesso utilizzatore. Un tubo di collegamento per media pressione collega l'utilizzatore ad una sorgente di alimentazione di aria compressa. Opportune condotte di aria compressa, bombole di aria compressa, compressori d'aria costituiscono altrettanti esempi di sorgenti di alimentazione di aria compressa.

Una valvola automatica di sovrappressione può essere inserita nel tubo di respirazione.

Gli apparecchi comprendenti un cappuccio sono suddivisi in due classi: classe 1 (per impieghi leggeri) e classe 2 (per impieghi gravosi).

Queste due classi differiscono per la robustezza meccanica dei tubi, ma non per il livello di protezione offerto alle vie respiratorie. La UNI EN 271 riguarda gli equipaggiamenti da usare in operazioni di sabbiatura.

Esistono requisiti relativi all'intervallo di temperatura in cui è ammesso l'impiego, alla resistenza al calore ed alle proprietà elettrostatiche dei tubi, ecc. Tali fattori devono essere presi in considerazione quando si sceglie questo apparecchio.

L'apparecchio può essere usato soltanto dove sia disponibile un'adeguata alimentazione continua di aria compressa respirabile. I minimi valori del flusso e della pressione dell'aria di alimentazione sono specificati dal fabbricante.

5) La dizione "opportuno facciale" sta ad indicare una maschera intera, una semimaschera, un boccaglio o un cappuccio in accordo con le rispettive norme UNI EN 136, UNI EN 140, UNI EN 142, UNI EN 270 o UNI EN 271.

Se il respiratore isolante ad adduzione di aria compressa viene usato in atmosfere di immediato pericolo per la vita, bisogna essere certi della sicurezza dell'utilizzatore. In tal caso devono essere previste le precauzioni seguenti:

- a) la presenza di un assistente;
- b) un'adeguata riserva d'aria;
- c) segnali di comunicazione opportuni e concordati;

nei casi in cui l'assistente non sia in grado di vedere e di udire gli utilizzatori si raccomanda che:

- d) l'apparecchio sia provvisto di un'alimentazione d'aria ausiliaria autonoma (autorespiratore di emergenza o fuga);
- e) almeno un componente della squadra di utilizzatori sia equipaggiato con un mezzo di comunicazione che consenta un contatto continuo con l'assistente posizionato all'esterno della zona a rischio.

L'aria fornita all'utilizzatore dovrebbe essere di qualità respirabile (vedere UNI EN 132) e minime dovrebbero essere le impurezze che, in ogni caso, non devono superare i valori limite di soglia per l'esposizione negli ambienti di lavoro mentre il contenuto di olio deve essere tale che l'aria sia priva del suo odore.

ATTENZIONE:

In questo tipo di apparecchi non devono essere usati ossigeno o aria arricchita di ossigeno poiché ciò costituisce un rischio di esplosione.

Le condotte dell'aria compressa utilizzate per l'alimentazione di aria respirabile non devono essere collegate con condotte di altri gas (per esempio azoto).

Nell'aria compressa di alimentazione non ci deve essere acqua condensata e si raccomanda che l'umidità relativa non sia maggiore dell'85%. La temperatura dell'aria respirata dall'utilizzatore deve essere confortevole per cui, se necessario, deve essere installato un dispositivo per la regolazione della temperatura dell'aria. Alle basse temperature deve essere usata aria con un punto di rugiada sufficientemente basso da evitare congelamento interno.

Le istruzioni per l'uso devono indicare la massima e la minima pressione di esercizio dell'aria di alimentazione, la pressione di esercizio e la massima lunghezza del tubo di alimentazione di aria compressa, il minimo valore del flusso d'aria nonché altre limitazioni all'impiego dell'apparecchio.

Perdita verso l'interno: massimi valori ammessi (%):

L'effettiva perdita verso l'interno dipende dal flusso d'aria fornito. Il valore minimo del flusso d'aria è indicato nelle istruzioni per l'uso.

Se il facciale (semimaschera o maschera intera) è scelto correttamente e viene indossata la taglia che meglio si adatta all'utilizzatore e se l'alimentazione d'aria è adeguata, la perdita verso l'interno è bassa.

I respiratori isolanti ad adduzione di aria compressa comprendenti un cappuccio possono avere una perdita verso l'interno dello 0,5% quando la valvola di regolazione del flusso continuo è in posizione completamente chiusa alla minima pressione dell'aria di alimentazione (UNI EN 270).

Il massimo valore consentito per la perdita verso l'interno negli apparecchi per uso in operazioni di sabbatura è pari allo 0,1% (UNI EN 271).

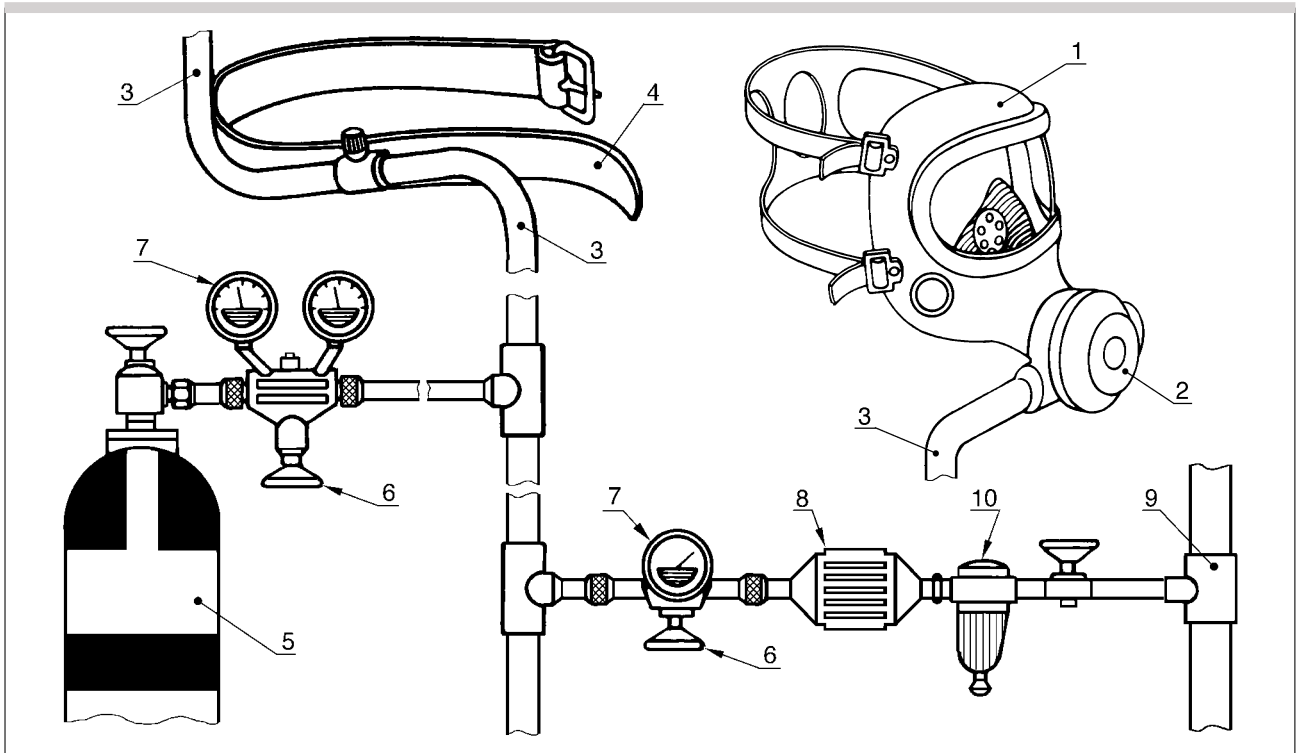
Campo visivo: conforme ai requisiti delle specifiche norme; nell'uso pratico può tuttavia verificarsi con i cappucci qualche variazione dovuta all'effettiva distanza tra lo schermo visivo e gli occhi.

Protezione degli occhi: è soddisfatta la robustezza meccanica di base prevista dalle UNI EN 136, UNI EN 270 ed UNI EN 271. Possono trovare applicazione ulteriori requisiti, in accordo a normative specifiche per la protezione degli occhi.

Libertà di movimento: l'utilizzatore è limitato nei movimenti dal tubo dell'aria di alimentazione e per ritornare in un'atmosfera respirabile è costretto a rifare il cammino d'ingresso in senso inverso.

Respiratore isolante ad adduzione di aria compressa, tipo ad erogazione a domanda**Legenda**

- | | | | |
|---|--|----|---------------------------|
| 1 | Facciale | 6 | Riduttore di pressione |
| 2 | Erogatore a domanda | 7 | Manometro |
| 3 | Tubo di adduzione aria compressa (media pressione) | 8 | Filtro per aria compressa |
| 4 | Cintura o bardatura di sostegno | 9 | Rete di aria compressa |
| 5 | Bombola di aria compressa | 10 | Separatore di condensa |



Questo apparecchio è realizzato in modo da consentire all'utilizzatore di essere rifornito con aria respirabile mediante un erogatore a domanda che la immette in un opportuno facciale durante l'inspirazione. L'apparecchio è collegato, tramite un tubo di alimentazione per aria compressa, ad una sorgente di aria compressa. Il tubo per aria compressa è montato, con un attacco, sulla cintura di sostegno e può essere rapidamente scollegato in caso di emergenza. L'apparecchio comprende una maschera intera o una semimaschera o un boccaglio.

Se l'apparecchio è realizzato con un erogatore a domanda a pressione negativa, durante l'inspirazione si determina comunque una pressione negativa.

Tuttavia, nel caso che l'apparecchio sia dotato di un erogatore a domanda con pressione positiva, durante l'inspirazione viene mantenuta all'interno della maschera una leggera pressione positiva (pochi millibar) anche se, nel caso di un carico di lavoro assai elevato (vedere 7.2.2), tale pressione può diventare momentaneamente negativa.

L'apparecchio può essere usato soltanto dove sia disponibile un'adeguata alimentazione continua di aria compressa respirabile.

Se l'apparecchio viene usato in atmosfere di immediato pericolo per la vita, deve essere adottato un sistema di lavoro sicuro comprendente:

- a) la presenza di un assistente;
- b) un'adeguata riserva di aria;
- c) segnali di comunicazione opportuni e concordati;

nei casi in cui l'assistente non sia in grado di vedere e di udire gli utilizzatori, si raccomanda che:

- d) l'apparecchio sia provvisto di un'alimentazione d'aria autonoma (autorespiratore di emergenza o fuga);

-
- e) almeno un componente della squadra di utilizzatori sia equipaggiato con un mezzo di comunicazione che consenta un contatto continuo con l'assistente posizionato vicino alla presa di aria compressa.

L'aria che viene fornita all'utilizzatore dovrebbe essere di qualità respirabile (vedere UNI EN 132) e minime dovrebbero essere le impurezze che, in ogni caso, non devono superare i valori limite di soglia per l'esposizione negli ambienti di lavoro mentre il contenuto di olio deve essere tale che l'aria sia priva del suo odore.

ATTENZIONE:

In questo tipo di apparecchi non devono essere usati ossigeno o aria arricchita di ossigeno poiché ciò costituisce un rischio di esplosione.

Le condotte dell'aria compressa utilizzate per l'alimentazione di aria respirabile non devono essere collegate con condotte di altri gas (per esempio azoto).

Nell'aria compressa di alimentazione non deve esservi acqua condensata e si raccomanda che l'umidità relativa non sia maggiore dell'85%. La temperatura dell'aria respirata dall'utilizzatore deve essere confortevole. Alle basse temperature deve essere usata aria con un punto di rugiada sufficientemente basso da evitare congelamento interno.

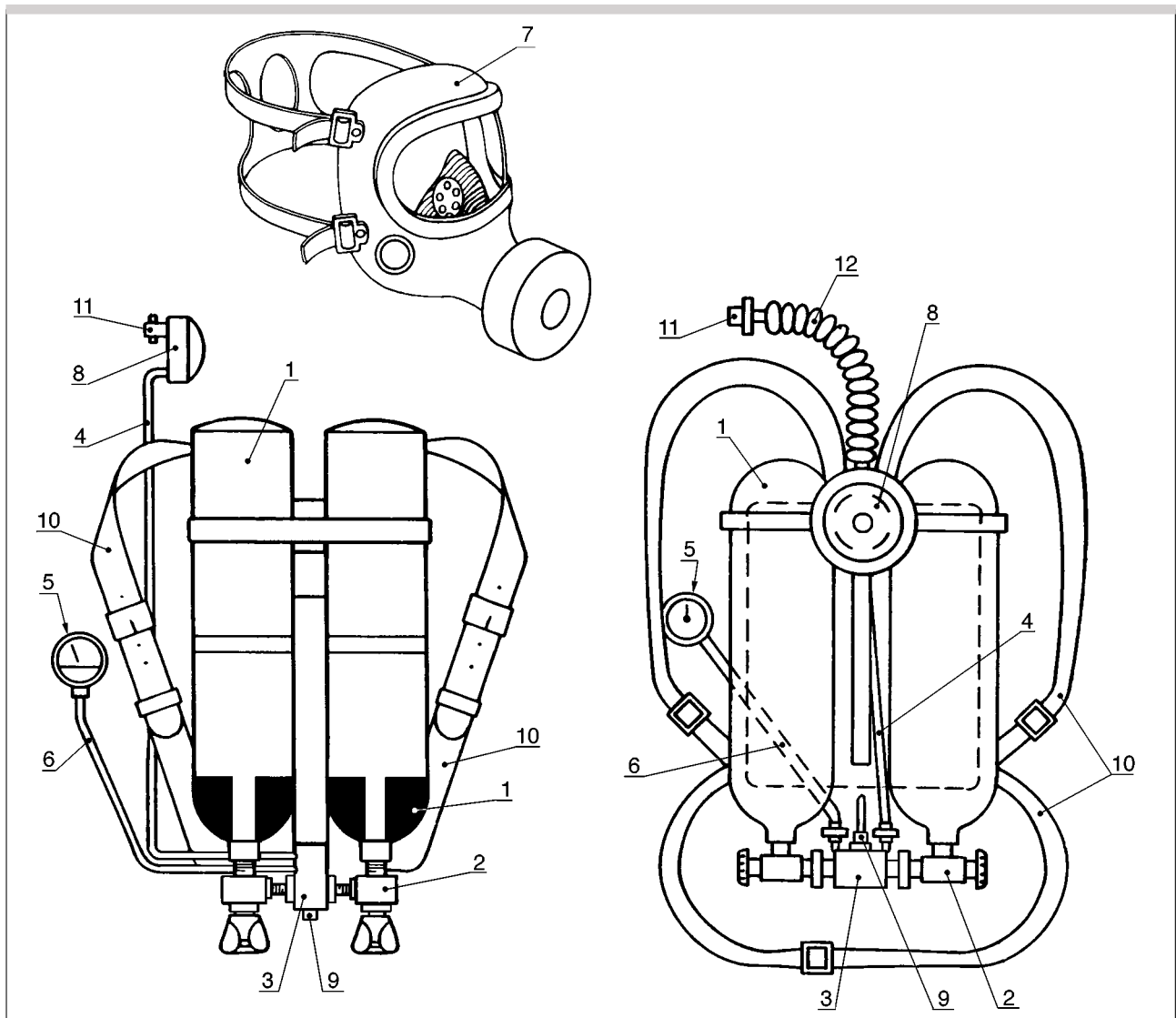
Le istruzioni per l'uso devono indicare la massima e la minima pressione di esercizio dell'aria di alimentazione, la pressione di esercizio e la massima lunghezza del tubo di alimentazione di aria compressa nonché altre limitazioni all'impiego dell'apparecchio.

La perdita verso l'interno dipende dall'adattamento del facciale e dal valore di picco del flusso di inspirazione. Se l'apparecchio viene usato correttamente la perdita verso l'interno è bassa.

Autorespiratore ad aria compressa a circuito aperto

Legenda

- | | | | |
|---|-------------------------------------|----|---|
| 1 | Bombola di aria compressa | 7 | Facciale |
| 2 | Valvola della bombola | 8 | Erogatore a domanda (a comando polmonare) |
| 3 | Riduttore di pressione | 9 | Dispositivo d'allarme |
| 4 | Tubo di adduzione a media pressione | 10 | Bardatura di sostegno |
| 5 | Manometro | 11 | Raccordo |
| 6 | Tubo del manometro | 12 | Tubo di respirazione |



Nell'autorespiratore ad aria compressa a circuito aperto, l'alimentazione di aria respirabile è trasportata in una o due bombole d'aria ad alta pressione. La pressione di riempimento delle bombole raggiunge i 300 bar. In Italia la massima pressione ammessa è di 250 bar. Negli apparecchi a due stadi la riduzione di pressione dell'aria respirabile dal valore di pressione all'interno della bombola ad un valore di media pressione (generalmente minore di 10 bar) è ottenuta mediante un riduttore di pressione.

Negli apparecchi ad un solo stadio le funzioni del riduttore di pressione e dell'erogatore a domanda, comandato dalla respirazione polmonare, sono accorpate in un solo dispositivo.

L'aria respirabile, tramite un tubo di adduzione a media pressione, passa dal riduttore di pressione all'erogatore a domanda. Quest'ultimo, comandato dalla respirazione polmonare, dosa l'aria respirabile in funzione delle esigenze dell'utilizzatore.

L'erogatore a domanda è collegato al facciale o direttamente o tramite un tubo di respirazione. I facciali da utilizzare sono le maschere intere o i boccagli. L'aria espirata passa dal facciale nell'atmosfera attraverso la valvola di espirazione.

Nel caso degli autorespiratori con pressione normale, durante l'inspirazione si stabilisce all'interno della maschera una pressione negativa.

Nel caso degli autorespiratori con pressione positiva, invece, durante l'inspirazione viene mantenuta all'interno della maschera una leggera pressione positiva (pochi millibar) anche se, nel caso di un carico di lavoro assai elevato (vedere 7.2.2), tale sovrappressione può subire una diminuzione.

L'autorespiratore ad aria compressa è dotato di un manometro che consente all'utilizzatore di controllare in qualsiasi momento la disponibilità di aria respirabile.

L'apparecchio è dotato anche di un dispositivo di allarme (per esempio un fischio) che in maniera inequivocabile segnala efficacemente l'approssimarsi dell'esaurimento della riserva di aria quando ne è ancora disponibile un ben determinato residuo.

Gli autorespiratori ad aria compressa sono classificati come segue in base ai rispettivi volumi di aria libera:

almeno 600 l

almeno 800 l

almeno 1 200 l

almeno 1 600 l

almeno 2 000 l

L'aria per la respirazione deve possedere i seguenti requisiti di purezza (vedere UNI EN 132):

- a) se non specificato diversamente, le impurezze dovrebbero essere presenti in quantità la più piccola possibile e comunque in nessun caso devono superare i valori limite di soglia per l'esposizione negli ambienti di lavoro;
- b) il contenuto in olio minerale deve essere tale che l'aria sia priva del suo odore.

Negli autorespiratori ad aria compressa a circuito aperto il contenuto in acqua nella bombola non deve essere maggiore di 35 mg/m^3 se la pressione di riempimento, misurata a pressione atmosferica, è maggiore di 200 bar; non deve invece essere maggiore di 50 mg/m^3 se la pressione di riempimento si mantiene entro i 200 bar.

L'apparecchio è collaudato in modo tale che il suo funzionamento possa ritenersi esente da inconvenienti nell'intervallo di temperatura fra -30°C e $+60^\circ\text{C}$. Un apparecchio specificamente progettato per funzionare al di là di questi limiti di temperatura ha una marcatura idonea.

Sebbene questo apparecchio non procuri limitazioni di movimento pari a quelle dovute ai respiratori isolanti a presa d'aria esterna o ai respiratori isolanti ad adduzione di aria compressa, l'equipaggiamento è relativamente ingombrante e rende difficoltoso il passaggio attraverso aperture anguste. Il massimo peso è di 18 kg compreso il facciale.

È di grande importanza che l'utilizzatore sia in condizioni fisiche ragionevolmente buone e che prima di usare l'apparecchio sia perfettamente addestrato circa il suo impiego e le sue limitazioni.

La durata di funzionamento è limitata dalla riserva di aria immagazzinata nell'apparecchio e dal carico di lavoro dell'utilizzatore.

L'apparecchio non è normalmente progettato per uso subacqueo.

Il massimo valore ammesso per la perdita verso l'interno della maschera intera è 0,05% nelle condizioni di prova (UNI EN 136).

Campo visivo: conforme ai requisiti previsti dalla UNI EN 136.

Protezione degli occhi: è soddisfatta la robustezza meccanica di base prevista dalla UNI EN 136. Possono trovare applicazione ulteriori requisiti per la protezione degli occhi in accordo a normative specifiche.

Libertà di movimento: l'equipaggiamento può risultare alquanto ingombrante da indossare, ma il suo uso non dipende da linee di adduzione di aria per cui la libertà di movimento è ragionevolmente buona. Può esserci qualche problema nel muoversi attraverso piccole aperture.

Autorespiratori ad ossigeno a circuito chiuso

L'autorespiratore ad ossigeno a circuito chiuso utilizza una riserva di ossigeno trasportata in un contenitore di forma opportuna interno all'apparecchio o fissato ad esso. La riserva di ossigeno può essere in forma di ossigeno compresso, o di ossigeno legato chimicamente. L'utilizzatore può pertanto respirare indipendentemente dall'atmosfera ambiente e dalla propria localizzazione.

L'aria espirata non viene scaricata nell'atmosfera attraverso una valvola espiratoria, come nel caso degli autorespiratori ad aria compressa, ma è rigenerata all'interno dell'apparecchio. Quando l'utilizzatore espira, l'anidride carbonica (CO₂) presente nell'aria espirata viene bloccata in una cartuccia di rigenerazione ed il contenuto di ossigeno presente nell'aria espirata viene integrato dalla riserva di ossigeno propria dell'apparecchio.

La durata di funzionamento, che varia con i differenti tipi di riserva di ossigeno e con la capacità di fissare l'anidride carbonica, può raggiungere molte ore. In ragione dello sfruttamento pressoché ottimale della riserva di ossigeno, la durata di funzionamento degli autorespiratori ad ossigeno è generalmente molto maggiore di quella degli autorespiratori ad aria compressa.

L'autorespiratore ad ossigeno è particolarmente adatto, per esempio, per il lavoro in tranchi, in gallerie nel sottosuolo, in autorimesse sotterranee e per lavori che durino periodi di tempo prolungati.

Negli autorespiratori a circuito chiuso, ogniqualvolta ha luogo la respirazione il contenuto di ossigeno nell'aria di inspirazione supera il 21% in volume. Durante l'uso, a causa delle reazioni chimiche nella cartuccia di rigenerazione, si genera calore che fa innalzare la temperatura dell'aria inspirata e di parti dell'apparecchio.

L'autorespiratore a circuito chiuso può in qualche misura limitare i movimenti degli utilizzatori a causa del suo ingombro, per la resistenza respiratoria nonché per la temperatura e l'umidità dell'aria di respirazione.

I facciali usati sono le maschere intere o i boccagli senza valvole respiratorie.

Gli apparecchi possono essere immagazzinati in condizione di pieno caricamento, pronti per un uso immediato.

Gli autorespiratori a circuito chiuso sono classificati come segue in base alla durata nominale di funzionamento:

	Durata nominale di funzionamento
apparecchio da 1 h	1 h
apparecchio da 2 h	2 h
apparecchio da 4 h	4 h

La reale durata di funzionamento dipende dalla intensità del lavoro.

Campo visivo: conforme ai requisiti previsti dalla UNI EN 136.

Protezione degli occhi: è soddisfatta la robustezza meccanica di base prevista dalla UNI EN 136. Possono trovare applicazione ulteriori requisiti per la protezione degli occhi in accordo a normative specifiche.

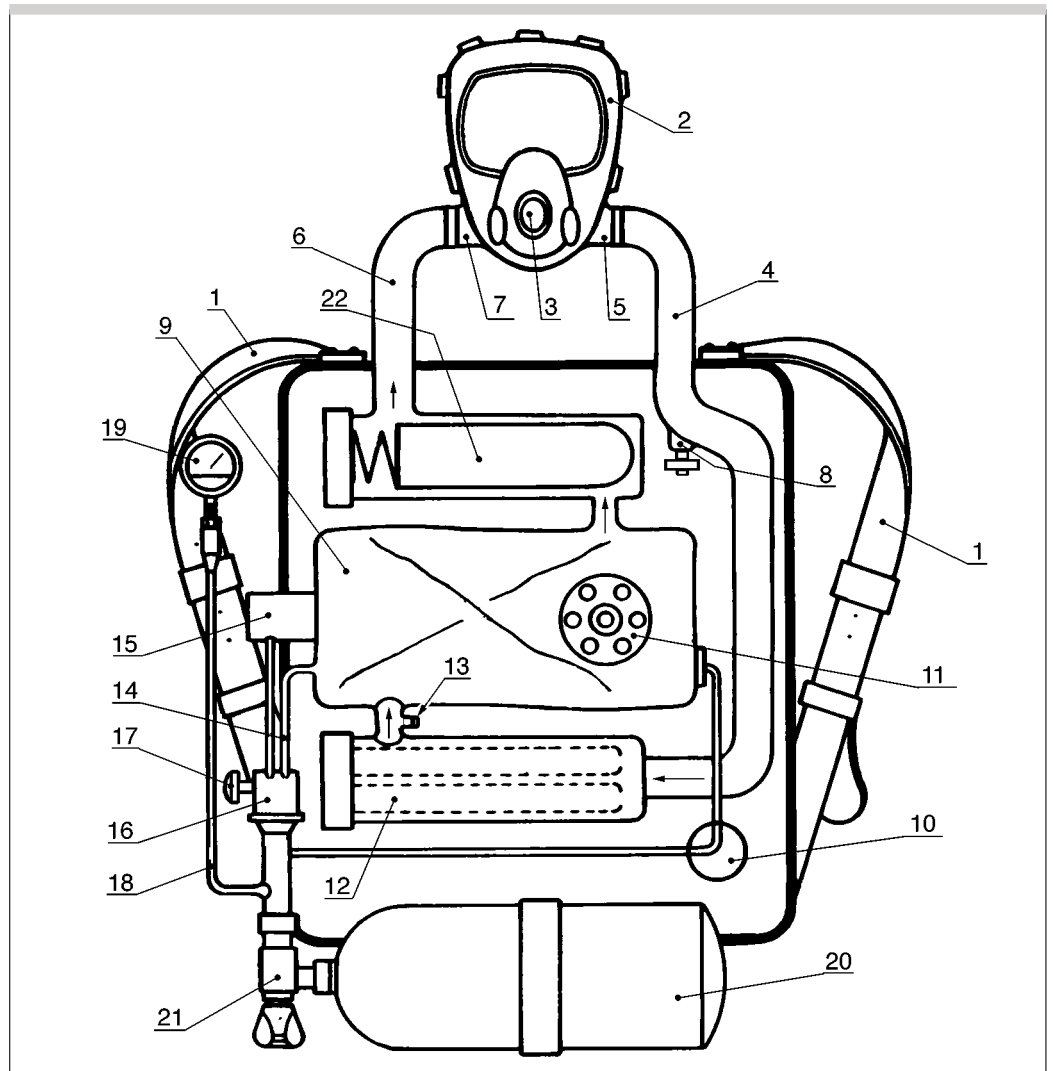
Libertà di movimento: l'equipaggiamento può risultare alquanto ingombrante da indossare, ma il suo uso non dipende da linee di adduzione di aria per cui la libertà di movimento è ragionevolmente buona. Può esservi qualche problema nel muoversi attraverso piccole aperture.

È assicurato un funzionamento privo di inconvenienti nell'intervallo di temperatura fra - 6 °C e + 60 °C. L'apparecchio non deve essere usato sott'acqua.

È di grande importanza che l'utilizzatore sia in condizioni fisiche ragionevolmente buone e che prima di usare l'apparecchio sia perfettamente addestrato circa il suo impiego e le sue limitazioni.

Autorespiratore ad ossigeno a circuito chiuso: tipo ad ossigeno compresso**Legenda**

<u>1</u> Bardatura di sostegno	<u>12</u> Cartuccia di rigenerazione
<u>2</u> Facciale	<u>13</u> Dispositivo di spurgo
<u>3</u> Raccordo	<u>14</u> Tubo per l'alimentazione di ossigeno
<u>4</u> Tubo di espirazione	<u>15</u> Erogatore a domanda
<u>5</u> Valvola di espirazione	<u>16</u> Riduttore di pressione
<u>6</u> Tubo di inspirazione	<u>17</u> Valvola manuale di erogazione supplementare
<u>7</u> Valvola di inspirazione	<u>18</u> Tubo del manometro
<u>8</u> Raccoglisaliva	<u>19</u> Manometro
<u>9</u> Sacco polmone	<u>20</u> Bombola di ossigeno
<u>10</u> Dispositivo di allarme	<u>21</u> Valvola della bombola
<u>11</u> Valvola di sovrappressione	<u>22</u> Refrigerante



Il gas di respirazione espirato dall'utilizzatore, attraverso la valvola e il tubo espiratori, passa dal facciale nella cartuccia di rigenerazione dove l'anidride carbonica (CO_2) in esso presente viene fissata chimicamente. Il calore generato durante questa reazione fa aumentare la temperatura del gas di respirazione; ciò può venire contrastato con l'uso di dispositivi refrigeranti. Il gas di respirazione purificato fluisce nel sacco polmone.

L'ossigeno consumato dall'utilizzatore viene rimpiazzato dall'ossigeno proveniente dalla bombola dell'apparecchio. Il gas di respirazione così "rigenerato" passa, durante l'inspirazione, all'interno del facciale attraverso il tubo e la valvola inspiratori. Il circuito è in tal modo completato.

La riserva di ossigeno (grado di purezza maggiore del 99,5% in volume) è contenuta in una bombola di ossigeno. L'utilizzatore può leggere su un manometro la pressione della bombola. Un riduttore di pressione riduce la pressione della bombola. L'alimentazione di ossigeno che si misura può essere o costante, o funzione della domanda polmonare o una combinazione di queste possibilità.

Un dispositivo di allarme serve a segnalare all'utilizzatore l'eventualità che non sia stata aperta la valvola della bombola. Tale dispositivo di allarme non deve potersi disinserire.

L'eccesso del gas di respirazione può defluire nell'ambiente esterno attraverso una valvola di sovrappressione. In caso di emergenza, una valvola manuale supplementare consente all'utilizzatore di fare passare direttamente l'ossigeno dalla zona dell'apparecchio in alta pressione al circuito di respirazione.

Generalmente gli apparecchi ad ossigeno compresso sono trasportati sulle spalle. Tutte le parti dell'apparecchio qui situate sono ricoperte da una custodia protettiva.

Il massimo peso dell'apparecchio pronto per l'uso è di 16 kg compresi il facciale e le bombole a pieno caricamento.

6.2.4.2

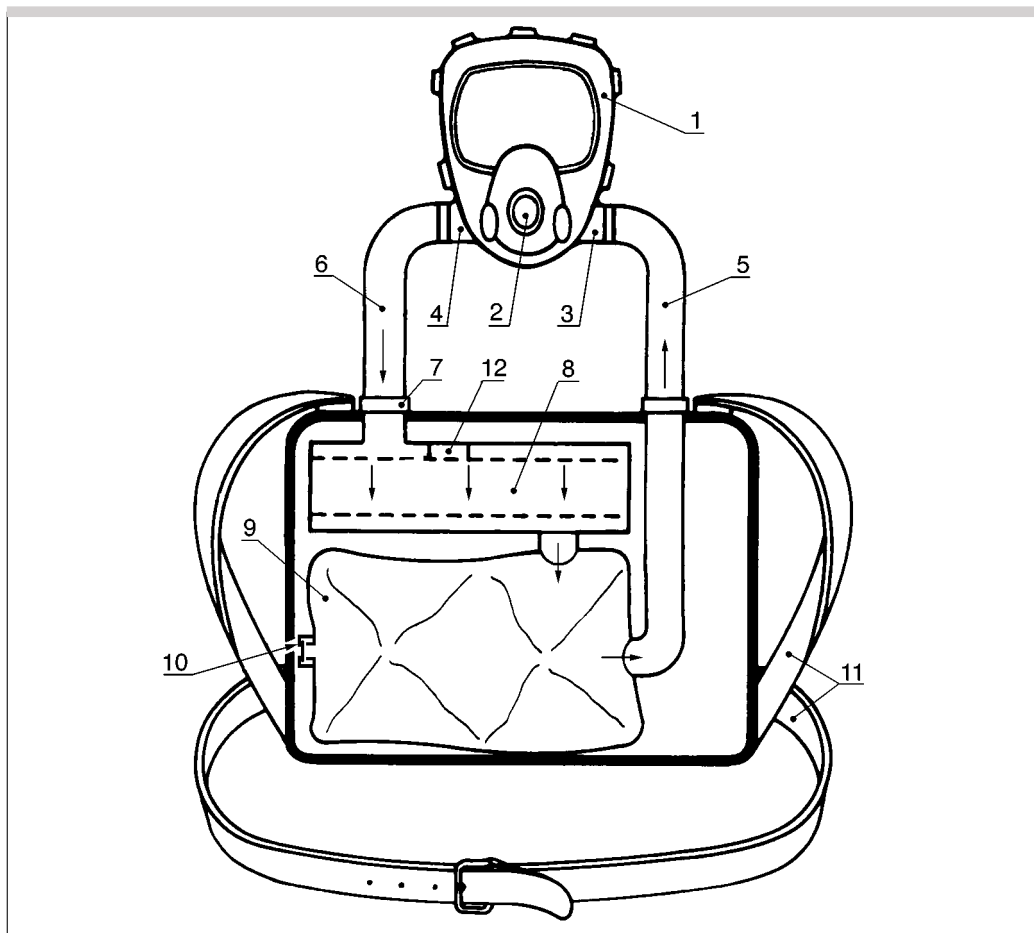
Apparecchio a produzione di ossigeno (vedere figura 18)

figura 18

Autorespiratore ad ossigeno a circuito chiuso: tipo a produzione di ossigeno

Legenda

- | | |
|----------------------------------|---|
| <u>1</u> Facciale | <u>7</u> Raccordo del tubo di respirazione |
| <u>2</u> Raccordo | <u>8</u> Cartuccia per produzione di ossigeno e assorbimento di CO ₂ |
| <u>3</u> Valvola di inspirazione | <u>9</u> Sacco polmone |
| <u>4</u> Valvola di espirazione | <u>10</u> Valvola di sovrappressione |
| <u>5</u> Tubo di inspirazione | <u>11</u> Bardatura di sostegno |
| <u>6</u> Tubo di espirazione | <u>12</u> Avviamento |



Nell'apparecchio a produzione di ossigeno, il vapore acqueo e l'anidride carbonica presenti nell'aria espirata reagiscono con un prodotto chimico contenuto nella cartuccia in modo da liberare ossigeno che fluisce nel sacco polmone. L'utilizzatore inspira dal sacco

polmone attraverso un tubo e una valvola di inspirazione. Il gas espirato passa nella cartuccia attraverso un tubo di respirazione. La quantità di ossigeno liberato dipende dal volume di gas espirato. L'anidride carbonica viene eliminata grazie alla sostanza chimica contenuta nella cartuccia. L'eccedenza di ossigeno passa nell'atmosfera ambiente attraverso una valvola di sovrappressione.

I facciali usati sono la maschera intera o il boccaglio. L'avviamento rapido, se previsto, deve essere inserito all'inizio della respirazione: viene così fornito ossigeno sufficiente per i primi minuti soddisfacendo in tal modo la domanda iniziale anche in caso di lavoro pesante e di bassa temperatura dell'atmosfera ambiente.

Il massimo valore ammesso per la perdita verso l'interno della maschera intera è 0,05% nelle condizioni di prova (UNI EN 136).

7

USO

7.1

Generalità

È molto importante che coloro che indossano un APVR siano in condizioni fisiche ragionevolmente buone e che, prima di utilizzarlo, siano bene informati e addestrati circa l'impiego e le limitazioni dell'apparecchio.

Gli APVR costituiscono un carico per gli utilizzatori soprattutto per il loro peso e per le differenze di pressione in fase inspiratoria ed espiratoria (che possono variare da un tipo all'altro di apparecchio). Inoltre chi indossa un APVR è soggetto ad un affaticamento che varia sia con il tipo di apparecchio, la difficoltà e la durata dell'attività lavorativa, sia con la temperatura e l'umidità dell'atmosfera ambiente. Questo accumulo di sforzi può comportare, per individui predisposti, un rischio per la salute, per esempio un eccessivo affaticamento del sistema cardiovascolare. Per tale motivo, in relazione alla natura del lavoro da effettuare, alle condizioni ambientali ed al tipo di APVR da utilizzare, è consigliabile la consultazione del medico per un giudizio circa la compatibilità dell'APVR prescelto con il lavoratore destinato ad indossarlo.

7.2

Durata di impiego

È necessario prendere in considerazione la durata per la quale deve essere assicurata una protezione respiratoria, ivi compresi i tempi necessari per entrare in una zona inquinata e per uscirne. Particolare attenzione deve essere rivolta ai limiti di tempo imposti all'impiego basati su fattori fisiologici o tecnici.

7.2.1

Limitazioni alle durate di impiego in situazioni lavorative che comportano l'utilizzo di APVR

Le condizioni di lavoro incidono sulla durata di impiego e sui tempi di riposo necessari così come sul numero di volte che l'APVR viene utilizzato durante il turno di lavoro. Oltre al carico imposto dall'apparecchio (per esempio il peso, la resistenza respiratoria, le condizioni ambientali) devono essere identificati e presi in considerazione altri fattori che influenzano il lavoro come il clima, il carico e le condizioni di lavoro, l'eventuale spazio ristretto in cui si deve operare. Bisogna inoltre tenere conto dell'attitudine individuale ed effettiva dell'utilizzatore.

7.2.2

Ritmi di lavoro e durata del lavoro

Il carico fisiologico cui un individuo è sottoposto a causa del lavoro fisico viene aumentato dall'uso di un APVR. L'attitudine a sopportare questo sforzo dipende da un certo numero di fattori quali l'età, il sesso e la forma fisica.

Si deve tuttavia notare che un individuo può lavorare alla sua massima o quasi massima capacità di lavoro (consumo di ossigeno) per un tempo limitato. Poiché la percentuale del massimo consumo di ossigeno che può essere mantenuta in un lavoro continuativo durante un determinato periodo di tempo dipende dalla condizione fisica dell'individuo, una persona non addestrata può lavorare al 50% del suo massimo consumo di ossigeno solo per 1 - 2 h, mentre una persona addestrata può mantenere questo livello per diverse ore.

Classificazione dell'energia metabolica

I prospetti 11 e 12 compendiano i dati relativi all'energia metabolica in funzione di diverse attività. I valori indicati sono valori medi della quantità relativa di energia fisica necessaria per l'effettuazione delle diverse attività (vedere UNI EN 28996).

prospetto 11

Classificazione dell'energia metabolica per vari tipi di attività

Classe	Valore da utilizzare nel calcolo dell'energia metabolica media		Esempi
	(W/m ²)	W	
0 riposo	65	115	Riposo
1 energia metabolica leggera	100	180	Seduto a proprio agio: lavoro manuale leggero (scrittura, battitura a macchina, disegno, taglio, contabilità); lavoro di mani e braccia (piccoli utensili, ispezione, montaggio o cernita di materiale leggero); lavoro con braccia e gambe (guida di un veicolo in condizioni normali, azionamento di un interruttore a piede o a pedale). In piedi: lavoro con trapano (piccoli pezzi); fresatrice (piccoli pezzi); avvolgimento bobine; avvolgimento piccole armature; lavoro con macchine di bassa potenza; passeggiata (velocità fino a 3,5 km/h).
2 energia metabolica moderata	165	295	Lavoro sostenuto con mani e braccia (inchiodare, limare); lavoro con braccia e gambe (guida di camion in cantieri, trattori o macchine per costruzioni); lavoro con braccia e tronco (lavoro con martello pneumatico, montaggio di veicoli, intonacatura, manipolazione intermittente di materiale moderatamente pesante, sarchiatura, zappettatura, raccolta di frutta o verdura); spingere o trainare carri leggeri o carriole; camminare a velocità compresa tra 3,5 km/h e 5,5 km/h; fucinare.
3 energia metabolica elevata	230	415	Lavoro intenso con braccia e tronco; portare materiale pesante; scavare con pala; lavorare con martello; segare, piallare o scalpellare legno duro; tosare l'erba a mano, scavare; camminare ad una velocità compresa tra 5,5 km/h e 7 km/h. Spingere o tirare carri e carriole con carichi pesanti, sbavare pezzi fusi, disporre blocchi di cemento.
4 energia metabolica molto elevata	290	520	Attività molto intensa a ritmo prossimo ai valori massimi; lavorare con la scure; scavare in modo intenso; salire scale o rampe; camminare velocemente a piccoli passi, correre, camminare ad una velocità maggiore di 7 km/h.

Attività	Energia metabolica (W/m ²)
Attività base	
Camminare in piano lungo il sentiero	
2 km/h	110
3 km/h	140
4 km/h	165
5 km/h	200
Camminare in salita , 3 km/h	
pendenza di 5°	195
pendenza di 10°	275
pendenza di 15°	390
Camminare in discesa , 5 km/h	
pendenza di 5°	130
pendenza di 10°	115
pendenza di 15°	120
Salire una scala (0,172 m/scalino) 80 scalini al minuto	440
Scendere una scala (0,172 m/scalino) 80 scalini al minuto	155
Trasportare un carico in piano , 4 km/h	
massa 10 kg	185
massa 30 kg	250
massa 50 kg	360
Professioni	
Industria delle costruzioni	
Posa di mattoni (costruzione di una parete di uguale superficie)	
mattoncino pieno (massa 3,8 kg)	150
mattoncino forato (massa 4,2 kg)	140
mattoncino forato (massa 15,3 kg)	135
mattoncino forato (massa 23,4 kg)	125
Prefabbricazione di elementi in calcestruzzo	
montare e smontare casseforme (calcestruzzo precompresso)	180
inserire tondini di acciaio	130
colare il calcestruzzo (calcestruzzo precompresso)	180
Costruzione di case per abitazione	
mescolare il cemento	155
colare il calcestruzzo per le fondazioni	275
compattare il calcestruzzo per vibrazione	220
montare le casseforme	180
caricare la carriola con pietre e calce	275
Industria siderurgica	
Altoforno	
preparare il canale di colata	340
spillatura	430
Formatura (a mano)	
formare pezzi di medie dimensioni	285
martellare con martello pneumatico	175
formatura di piccoli pezzi	140
Formatura a macchina	
colare pezzi fusi	125
formatura, siviera con un operatore	220
formatura, siviera con due operatori	210
formatura a partire da una siviera sospesa ad una gru	190

segue nella pagina successiva

Attività	Energia metabolica (W/m ²)
continua dalla pagina precedente	
Rifinitura lavoro al martello pneumatico molare, tagliare	175 175
Industria forestale Trasporto e lavoro di ascia camminare e trasportare (7 kg) in un bosco, 4 km/h trasportare una sega elettrica (18 kg) a mano, 4 km/h lavorare con l'ascia (2 kg, 33 colpi/min) tagliare radici con l'ascia potare (abete)	285 385 500 375 415
Segare tagliare controfilo con sega circolare azionata da due persone 60 doppi colpi/min, 20 cm ² per doppio colpo 40 doppi colpi/min, 20 cm ² per doppio colpo abbattere con la sega elettrica sega azionata da un uomo sega azionata da due uomini tagliare controfilo con sega elettrica sega azionata da un uomo sega azionata da due uomini togliere la corteccia valore medio estivo valore medio invernale	415 240 235 205 205 190 225 390
Agricoltura vangare (24 colpi/min) arare con cavalli arare con un trattore concimare un campo semina a mano semina con uno spandiconcime tirato da cavalli semina con trattore zappettatura (massa della zappa 1,25 kg)	380 235 170 280 250 95 170
Sport Corsa 9 km/h 12 km/h 15 km/h	435 485 550
Sci in piano, neve buona 7 km/h 9 km/h 12 km/h	350 405 510
Pattinaggio su ghiaccio 12 km/h 15 km/h 18 km/h	225 285 360
Lavori domestici pulizie cucina lavare piatti, in piedi bucato a mano e stiratura radersi, lavarsi e vestirsi	da 100 a 200 da 80 a 135 145 da 120 a 220 100

In circostanze particolari, per esempio in operazioni di salvataggio o di emergenza, i lavoratori possono occasionalmente trovarsi impegnati nell'esecuzione di lavori molto pesanti.

Poiché spesso il lavoro deve essere effettuato in condizioni di grande sforzo e il più rapidamente possibile, l'effettivo ritmo di lavoro è determinato dalla capacità di lavoro fisico dei lavoratori o dei gruppi di lavoro. Per brevi periodi di tempo (qualche minuto) l'energia metabolica può essere maggiore di 1 400 W che approssimativamente corrisponde ad un consumo di ossigeno di 4 l/min, ad un volume/minuto di 100 l/min e ad un valore di picco di 300 l/min.

In pratica gli utilizzatori di APVR devono non solamente tenere conto della natura e della concentrazione dell'inquinante, della mobilità richiesta a coloro che indossano gli APVR e della durata dell'esposizione, ma anche del carico fisico conseguente alle condizioni esterne alle quali si prevede che il lavoratore sarà sottoposto (per esempio, lavoro a temperatura elevata).

7.3 Adattamento del facciale e accettabilità dell'apparecchio da parte di chi lo indossa

L'effettiva protezione offerta da un APVR è anzitutto determinata dal buon adattamento del facciale. Le persone con barba o basette nella zona del bordo di tenuta delle maschere intere, delle semimaschere e dei facciali filtranti non dovrebbero indossare questi apparecchi. Ugualmente inadatti ad indossare tali facciali sono coloro per i quali non si può ottenere un corretto adattamento della maschera a causa della forma della testa, di cicatrici profonde o simili. Anche le stanghette degli occhiali interferiscono con la tenuta sul volto per cui in generale, indossando maschere intere, non si devono portare occhiali da vista con stanghette. In alcuni casi possono rendersi disponibili occhiali speciali da portare sotto la maschera.

L'accettabilità di un particolare apparecchio dipende da quanto il facciale risulta confortevole, dall'interferenza con la visione, dal peso, dalla resistenza respiratoria, dall'accumulo di calore e umidità liberati dal corpo umano, dalla condizione fisica dell'utilizzatore e da fattori psicologici.

Quando non è possibile ottenere un buon adattamento del facciale, gli stessi APVR che basano il loro funzionamento sul principio della sovrappressione non possono assicurare una protezione sufficiente poiché la perdita d'aria può risultare abbastanza elevata da determinare una perdita verso l'interno.

7.4 Informazione, formazione e addestramento in materia di protezione delle vie respiratorie

7.4.1 Generalità

Per raggiungere il livello di protezione indicato nel punto 6 per i diversi APVR, devono essere presi in esame tutti i fattori sui quali ci si è soffermati nel punto 5 e deve essere valutata la loro influenza sulla reale protezione fornita da un determinato apparecchio.

Prima di utilizzare gli APVR per la prima volta, i lavoratori devono ricevere un'informazione e una formazione sia teorica che pratica (addestramento)⁶⁾. Successivamente, è opportuno ripetere l'informazione e la formazione a intervalli regolari (vedere 7.4.2.3 e 7.4.3.3). Lo scopo della formazione e la durata degli intervalli per la sua ripetizione dipendono dal tipo di apparecchio e dalla frequenza dell'uso.

La formazione e il suo aggiornamento devono essere affidati a persone competenti. È da considerare competente una persona che, a tal fine, abbia a sua volta ricevuto una speciale formazione e che, ad intervalli opportuni, segua un corso di aggiornamento. Detti intervalli varieranno in funzione del tipo di apparecchio e un aggiornamento più rigoroso sarà necessario per apparecchi complessi quali i respiratori isolanti. In ogni caso l'intervallo di tempo non dovrebbe superare i cinque anni.

7.4.2 Utilizzatori di respiratori a filtro

7.4.2.1 Formazione teorica

La formazione teorica comprende gli argomenti seguenti (ove applicabili):

- composizione ed effetti delle sostanze pericolose in questione (gas, vapori, particelle);
- conseguenze di un'insufficienza di ossigeno sull'organismo umano;

6) D.Lgs. 626/1994, art. 43, c.4 (lettere c - e - f - g) e c. 5.

-
- concezione e funzionamento degli APVR che si intendono utilizzare;
 - limiti dell'effetto protettivo, durata di impiego, sostituzione dei filtri;
 - indossamento dell'apparecchio filtrante;
 - comportamento riguardo la protezione respiratoria durante l'addestramento, durante l'uso effettivo e in caso di fuga;
 - conservazione e manutenzione.

7.4.2.2 Addestramento

Una volta terminata la formazione teorica viene effettuato un addestramento per abituare l'utilizzatore all'uso dell'apparecchio filtrante tenendo conto delle condizioni di impiego previste. L'individuo deve addestrarsi ad indossare l'apparecchio e a controllare che il facciale sia bene adattato verificandone la tenuta mediante le prove a pressione negativa e a pressione positiva.

7.4.2.3 Durata della formazione

La durata della formazione, ripetuta annualmente, dipende dal tipo, dalla frequenza e dallo scopo dell'utilizzo. Non è necessario ripetere prove pratiche se l'apparecchio filtrante viene usato con frequenza.

7.4.3 Utilizzatori di respiratori isolanti

7.4.3.1 Formazione teorica

La formazione teorica comprende gli argomenti seguenti (ove applicabili):

- struttura e organizzazione del programma di protezione respiratoria nello stabilimento ivi compresi i piani di emergenza;
- composizione ed effetti delle sostanze pericolose in questione (gas, vapori, nebbie, polveri);
- conseguenze di un'insufficienza di ossigeno sull'organismo umano;
- respirazione umana;
- aspetti fisiologici;
- classificazione, struttura, funzionamento e prove degli APVR e degli apparecchi di rianimazione;
- limiti dell'effetto protettivo, durata di impiego, sostituzione delle bombole e delle cartucce di rigenerazione;
- indossamento degli APVR e degli indumenti protettivi;
- comportamento riguardo la protezione respiratoria durante l'addestramento, durante l'uso effettivo e in caso di fuga;
- conservazione e manutenzione.

7.4.3.2 Addestramento

Terminata la formazione teorica, si lavora per abituare l'utilizzatore all'impiego dei respiratori isolanti e, se necessario, per rendere familiare l'uso di dispositivi di misura e ausiliari. È a questo punto che l'utilizzatore deve addestrarsi ad indossare l'apparecchio e a controllare che il facciale sia bene adattato. Se non si dispone di impianti per l'addestramento con gli apparecchi di protezione respiratoria, con detti apparecchi vengono effettuati esercizi pratici che tengano conto delle condizioni di impiego previste. Una formazione di base con il respiratore isolante che si intende utilizzare richiede generalmente mezz'ora di esercizi.

7.4.3.3 Durata della formazione

Nell'ipotesi di un programma completo di addestramento per l'uso di autorespiratori ad aria compressa a circuito aperto e di autorespiratori a circuito chiuso, la formazione di base dovrebbe normalmente avere una durata di almeno 20 h. Se si devono usare altri tipi di apparecchi e non devono essere effettuate operazioni di salvataggio, la durata della

formazione può essere ridotta, ma non deve comunque essere minore di 8 h. Il rapporto fra la durata della formazione teorica e quello della formazione pratica dovrebbe essere circa 1 : 2.

L'aggiornamento della formazione, solitamente della durata di 2 h, dovrebbe essere dato nel modo seguente:

- due volte l'anno per coloro che utilizzano gli autorespiratori ad aria compressa a circuito aperto e gli autorespiratori a circuito chiuso, se devono essere effettuate operazioni di salvataggio e se gli apparecchi non vengono utilizzati frequentemente;
- una volta l'anno per coloro che utilizzano gli autorespiratori durante il lavoro, se gli apparecchi vengono impiegati frequentemente;
- non è necessario ripetere prove pratiche se gli apparecchi vengono usati con frequenza.

Se, oltre agli autorespiratori ad aria compressa a circuito aperto e agli autorespiratori a circuito chiuso, vengono utilizzati indumenti di protezione contro i gas o contro il calore, le prove pratiche devono essere effettuate indossando anche tali indumenti.

8

DOCUMENTAZIONE, IMMAGAZZINAMENTO E MANUTENZIONE DEGLI APVR

8.1

Generalità

Deve essere tenuto un registro degli APVR e di essi devono essere effettuati in modo corretto l'immagazzinamento e la manutenzione. Questi compiti vanno affidati a uno o più responsabili tenendo conto del tipo e del numero degli APVR.

Si deve predisporre un programma di manutenzione degli apparecchi in funzione del tipo, dell'ambiente di lavoro, delle condizioni lavorative e dei rischi presenti. Tale programma dovrebbe comprendere:

- 1) l'ispezione per l'accertamento di eventuali difetti;
- 2) la pulizia e la disinfezione;
- 3) la manutenzione generale;
- 4) la documentazione delle attività e il mantenimento della documentazione;
- 5) l'immagazzinamento.

Qualora sia utilizzato un elevato numero di APVR si suggerisce di costituire un centro di raccolta per la conservazione e la manutenzione affidato ad un addetto opportunamente istruito.

Per l'immagazzinamento e la manutenzione degli apparecchi bisogna attenersi alle informazioni fornite dai fabbricanti di APVR nelle istruzioni. Dopo l'impiego gli APVR devono essere predisposti per il successivo riutilizzo (a meno che non si tratti di apparecchi monouso).

8.1.1

Ispezione

Gli APVR devono essere ispezionati dopo ogni impiego. Un apparecchio non usato con regolarità, ma tenuto a disposizione per l'emergenza, deve essere ispezionato non solo dopo ogni utilizzo ma anche ad intervalli di tempo regolari, in modo da essere certi che sia sempre in soddisfacenti condizioni di funzionamento.

Gli autorespiratori devono essere ispezionati ad intervalli di tempo regolari. Le bombole di aria e di ossigeno devono essere completamente cariche secondo le istruzioni del fabbricante. Deve essere controllato il funzionamento del regolatore e del dispositivo d'allarme. L'ispezione degli APVR deve comprendere il controllo della tenuta dei raccordi e le condizioni del facciale, delle bardature, delle valvole e dei tubi di collegamento. Si devono inoltre ispezionare le parti in gomma o elastomeriche per accertarsi di eventuali segni di deterioramento. I filtri devono essere controllati per verificare che non siano deformati e che non venga superata la scadenza di immagazzinamento.

8.1.2

Pulizia e disinfezione

Gli APVR impiegati con regolarità devono essere raccolti, puliti e disinfettati con la frequenza necessaria ad assicurare che venga fornita all'utilizzatore una protezione appropriata. Essi devono essere puliti dopo ogni impiego, seguendo le istruzioni del fabbricante, il più presto possibile poiché, per esempio, l'umidità lasciata seccare sulle valvole può interferire con il loro corretto funzionamento.

8.1.3

Manutenzione generale

La sostituzione o le riparazioni di elementi difettosi devono essere effettuate da persone esperte utilizzando parti di ricambio originali. Non si deve fare alcun tentativo, non previsto dal fabbricante, di sostituzione di elementi, di regolazione o di riparazione. Le valvole e i regolatori devono essere affidati al fabbricante o a persona competente per la regolazione o la riparazione, in accordo con le istruzioni del fabbricante.

8.2

Mantenimento della documentazione

In relazione al tipo e all'uso degli APVR, si deve mantenere la documentazione riguardante la loro manutenzione e le prove per la rimessa in funzione.

Negli stabilimenti dove si utilizza un numero elevato di APVR, deve essere nominato un responsabile con l'incarico di organizzare e migliorare il programma di protezione respiratoria.

8.3

Immagazzinamento

8.3.1

Generalità

Gli APVR pronti per l'impiego, così come le relative parti di ricambio, devono essere immagazzinati in maniera ordinata. Gli APVR che non sono pronti per l'uso devono essere identificabili come tali, o tenuti separatamente, in modo da evitare di confonderli con quelli pronti per l'uso.

Dopo essere stati ispezionati e dopo la pulizia e le riparazioni necessarie, gli APVR devono essere immagazzinati in opportuni contenitori o scatole in modo da proteggerli dalla polvere, dall'olio, dai raggi solari, dal calore e dal freddo eccessivi, dalla troppa umidità e da sostanze chimiche che possano danneggiarli. L'immagazzinamento deve essere effettuato in modo da non provocare deformazioni agli APVR.

8.3.2

Durata di immagazzinamento

Devono essere osservate le durate di immagazzinamento indicate dal fabbricante. Gli APVR o i loro componenti con tempo di immagazzinamento limitato, come i filtri antigas e combinati o le cartucce di rigenerazione, devono essere ritirati dall'uso alla data di scadenza, anche se tali apparecchi o componenti non siano mai stati utilizzati.

Un filtro antigas normalmente non dovrebbe essere riutilizzato. Tuttavia, in caso di necessità, può essere consultata la documentazione relativa al filtro e si possono richiedere consigli al fabbricante.

Un filtro antigas già utilizzato non dovrebbe essere riutilizzato contro un diverso inquinante.

8.3.3

Ambienti di immagazzinamento

8.3.3.1

Locali di immagazzinamento (locali APVR)

Per quanto possibile, gli APVR devono essere immagazzinati in modo da renderli inaccessibili a persone non autorizzate. Essi devono essere protetti da possibili danni dovuti a polvere, umidità, calore, freddo, raggi solari o a sostanze in grado di corroderli o attaccarli.

I locali di immagazzinamento non devono essere situati nelle immediate vicinanze di zone particolarmente pericolose come, per esempio, eventuali depositi di cloro.

8.3.3.2

Immagazzinamento nel luogo di impiego

L'immagazzinamento nel luogo di impiego assicura l'immediata disponibilità degli APVR in caso di necessità. Gli APVR possono essere immagazzinati nell'ambiente di lavoro in armadi o in contenitori mobili e possono essere messi a disposizione dei lavoratori collettivamente o individualmente. È possibile che non tutte le raccomandazioni date in 8.3.3.1 siano soddisfatte con la collocazione degli APVR nel luogo di lavoro: è comunque essenziale che non vi siano impedimenti al loro buon funzionamento; può pertanto rendersi necessario organizzare controlli supplementari da parte di personale addetto.

8.4

Manutenzione

8.4.1

Generalità

Le procedure di manutenzione degli APVR comprendono:

- 1) pulizia;
- 2) disinfezione;
- 3) preparazione per un reimpiego;
- 4) prove del corretto funzionamento a intervalli stabiliti;
- 5) verifica a intervalli stabiliti.

Qualora sia utilizzato un elevato numero di APVR si raccomanda di nominare almeno un addetto al controllo degli APVR che abbia a disposizione il materiale per effettuare le prove e le verifiche indicate in 4) e 5). L'addetto al controllo degli APVR deve avere un'esperienza sufficiente per valutare lo stato degli apparecchi di protezione in modo che questi siano mantenuti in condizioni di assoluta affidabilità.

8.4.2

Pulizia e disinfezione

Gli APVR, con esclusione dei tipi "monouso", devono essere puliti dopo l'impiego. Per la pulizia devono essere seguite le istruzioni fornite dal fabbricante. Se vi è la possibilità che l'APVR venga indossato da un diverso utilizzatore, deve essere pure adottata una procedura di disinfezione⁷⁾; anche per questa devono essere seguite le istruzioni del fabbricante.

8.5

Riempimento delle bombole di aria compressa

Devono essere osservate le regolamentazioni nazionali.

8.5.1

Compressori d'aria respirabile

8.5.1.1

Prescrizioni

I compressori con i quali si riempiono le bombole di aria compressa devono fornire aria respirabile in accordo con l'appendice A della UNI EN 132 (vedere anche 5.1.3).

L'attrezzatura necessaria per raggiungere la purezza e l'essiccazione rispondenti ai requisiti richiesti dovrebbe essere in grado di funzionare, senza interventi di manutenzione, o per un periodo operativo di 25 h o, in ogni caso, per 6 mesi.

Il riempimento delle bombole d'aria deve essere effettuato soltanto da personale qualificato e preparato.

8.5.1.2

Funzionamento

Il funzionamento e la manutenzione dei compressori deve essere affidata soltanto a personale addetto e addestrato. Devono essere seguite le istruzioni per il funzionamento rilasciate dal fabbricante e una copia di queste deve essere conservata insieme al compressore. Devono essere osservate le regolamentazioni nazionali.

8.5.1.3

Pre-riempimento

Al momento dell'avviamento, l'operatore deve seguire le istruzioni del fabbricante, in particolare per quanto riguarda l'abbattimento degli inquinanti.

7) D.Lgs. 626/1994, art. 43, c. 4, lettera d.

- 8.5.1.4 **Manutenzione**
- Ad ogni compressore deve essere associata una scheda di controllo. Questa scheda deve contenere le informazioni seguenti:
- a) tutti i particolari riguardanti il compressore fra i quali:
 - 1) nome e indirizzo del fabbricante,
 - 2) numero di modello del compressore,
 - 3) numero di serie e data di produzione,
 - 4) massima pressione di lavoro (bar),
 - 5) massimo valore del flusso (l/s);
 - b) la data in cui è stato effettuato ogni controllo, compresa quella del controllo in corso;
 - c) la lettura del contatore orario rilevata ad ogni controllo;
 - d) il tipo di controllo effettuato ad ogni scadenza prevista dalla manutenzione (per esempio sostituzione degli elementi filtranti, ispezione o riparazione da parte del fabbricante);
 - e) la data in cui è stato effettuato il controllo della taratura e della regolazione di materiale riguardante gli APVR (per esempio valvole di sovrappressione, manometri, pressostati, interruttori termici, ecc.);
 - f) la data dell'ispezione e la firma dell'addetto al controllo incaricato dell'ultima ispezione e/o riparazione.

8.5.2 **Riempimento**

Le bombole di aria compressa devono essere riempite solo se conformi al punto 5.13 della UNI EN 137 e se la filettatura di collegamento non presenta tracce di sporcizia e/o di umidità.

Le bombole dovrebbero essere restituite con una pressione residua, ma se vengono restituite completamente vuote (pressione nulla) devono essere asciugate prima del nuovo riempimento. Ciò è necessario per essere certi di non superare i requisiti relativi al contenuto di umidità dell'aria. A tale scopo, può essere utilizzato un dispositivo commerciale per l'essiccamento delle bombole. In alternativa, la bombola può essere riempita almeno due volte con aria compressa secca alla pressione massima di funzionamento, lasciando poi che l'aria fuoriesca in un tempo di circa 30 min assicurandosi che non si produca nel frattempo alcuna formazione di brina a livello del rubinetto.

8.5.3 **Raccomandazioni supplementari per l'uso delle bombole**

Le bombole di aria compressa devono essere trasportate e immagazzinate evitando urti. Per ridurre al minimo la possibilità che il contenuto di umidità superi i valori consentiti, si devono tenere presenti i punti che seguono:

- a) non vuotare completamente le bombole utilizzate con respiratori isolanti ad aria compressa;
- b) chiudere immediatamente i rubinetti delle bombole dopo l'uso di respiratori isolanti;
- c) installare un'appropriata copertura di protezione sui rubinetti delle bombole subito dopo averle riempite o dopo averle distaccate dai respiratori isolanti, al fine di proteggere le filettature da sporcizia e danneggiamenti.

8.6 **Riempimento delle bombole di ossigeno**

Devono essere osservate le regolamentazioni nazionali.

ATTENZIONE: L'ossigeno favorisce fortemente la combustione di molte sostanze, ivi comprese diverse che normalmente non bruciano in aria.

In ogni circostanza devono essere osservate le regolamentazioni nazionali riguardanti la movimentazione dell'ossigeno nonché il manuale di istruzioni fornito dal fabbricante di bombole e le norme di sicurezza dei fornitori di gas.

Il riempimento delle bombole di ossigeno deve essere effettuato soltanto da personale qualificato e preparato.

8.6.1

Pompa per il trasferimento di ossigeno ad alta pressione

In generale non è possibile raggiungere la pressione nominale desiderata di 200 o 250 bar semplicemente lasciando fluire l'ossigeno dalle bombole di alimentazione, attraverso un tubo di collegamento resistente alla pressione, alla bombola dell'apparecchio. Per riempire le bombole di ossigeno si rende perciò necessaria una pompa per il trasferimento dell'ossigeno ad alta pressione.

8.6.1.1

Prescrizioni

Poiché durante la compressione dei gas si sviluppa calore, questo deve essere rimosso mediante opportuno raffreddamento. Per assicurare che l'ossigeno usato per riempire le bombole degli apparecchi di protezione respiratoria non abbia un contenuto di umidità superiore ai livelli consentiti (rischio di corrosione), le pompe di trasferimento devono essere dotate di un opportuno dispositivo per la pulizia e l'essiccazione che dovrebbe essere in grado di funzionare, senza interventi di manutenzione, o per un periodo operativo di 25 h o, in ogni caso, per 6 mesi.

Le pompe per il trasferimento dell'ossigeno ad alta pressione devono essere conformi alle regolamentazioni nazionali.

8.6.1.2

Funzionamento

Il funzionamento e la manutenzione delle pompe per il trasferimento di ossigeno ad alta pressione devono essere affidati soltanto a personale addetto e addestrato. Devono essere seguite le istruzioni per il funzionamento rilasciate dal fabbricante. Una copia di queste, come pure una lista con i nomi di tecnici specialisti, deve essere conservata insieme alla pompa.

In caso di non funzionamento del raffreddamento della pompa c'è da attendersi un immediato incremento della temperatura suscettibile di provocare un danno termico alla pompa stessa che può bruciarsi. Bisogna perciò tenere il raffreddamento sotto controllo costante e, in caso di problemi, la pompa deve essere fermata immediatamente.

Tutti gli elementi della pompa che vengono a contatto dell'ossigeno devono essere privi di olio e grassi.

8.6.1.3

Manutenzione

Ad ogni pompa per il trasferimento di ossigeno ad alta pressione deve essere associata una scheda di controllo. Questa scheda deve contenere le informazioni seguenti:

- a) tutti i particolari riguardanti la pompa fra i quali:
 - 1) nome e indirizzo del fabbricante,
 - 2) numero di modello della pompa,
 - 3) numero di serie e data di produzione,
 - 4) massima pressione di lavoro (bar),
 - 5) massimo valore del flusso (l/s);
- b) la data in cui è stato effettuato ogni controllo, compresa quella del controllo in corso;
- c) la lettura del contatore orario rilevata ad ogni controllo;
- d) il tipo di controllo effettuato ad ogni scadenza prevista dalla manutenzione (per esempio sostituzione degli elementi filtranti, ispezione o riparazione da parte del fabbricante);
- e) la data in cui è stato effettuato il controllo della taratura e della regolazione di materiale riguardante gli APVR (per esempio valvole di sovrappressione, manometri, pressostati, interruttori termici ecc.);
- f) la data dell'ispezione e la firma dell'addetto al controllo incaricato dell'ultima ispezione e/o riparazione.

8.6.2

Riempimento

Le bombole di ossigeno devono essere riempite solo se conformi al punto 5.15 della UNI EN 145 e se la filettatura di collegamento non presenta tracce di sporizia e/o di umidità.

Le bombole dovrebbero essere restituite con una pressione residua, ma se vengono restituite completamente vuote (pressione nulla) devono essere asciugate prima del nuovo riempimento. Ciò è necessario per essere certi di non superare i requisiti relativi al contenuto di umidità dell'ossigeno. A tale scopo, può essere utilizzato un dispositivo commerciale per l'essiccamento delle bombole. In alternativa, la bombola può essere riempita almeno due volte con ossigeno compresso secco alla pressione massima di funzionamento, lasciando poi che l'ossigeno fuoriesca in un tempo di circa 30 min assicurandosi che non si produca nel frattempo alcuna formazione di brina a livello del rubinetto.

Nel caso si scarichi l'ossigeno nell'atmosfera, è necessario fare attenzione per evitare che se ne determinino pericolose concentrazioni.

8.6.3 Raccomandazioni supplementari per l'uso delle bombole

Le bombole di ossigeno devono essere trasportate e immagazzinate evitando urti.

Per ridurre al minimo la possibilità che il contenuto di umidità superi i valori consentiti, si applica quanto già detto in a), b) e c) di 8.5.3.

8.7 Controlli da parte del responsabile degli APVR

Devono essere osservate le regolamentazioni nazionali.

In particolare deve essere verificato quanto segue:

- l'immagazzinamento ordinato degli APVR e di loro parti;
- l'osservanza degli intervalli di controllo per i filtri e per le cartucce di rigenerazione;
- la tenuta degli APVR e dei loro facciali;
- la pressione di riempimento e la tenuta delle bombole di gas compresso;
- il buon funzionamento di elementi importanti degli apparecchi quali i riduttori di pressione, le valvole respiratorie, l'erogatore a domanda (a comando polmonare), i manometri, i dispositivi di allarme, lo stato delle membrane e di altre parti in gomma, ecc.

Per i tipi di controlli e la loro periodicità, vedere quanto indicato in 9.

Le parti sigillate dal fabbricante non devono essere modificate. Eccezioni sono consentite, in casi particolari, solo previa autorizzazione.

8.8 Controlli specialistici

Devono essere osservate le regolamentazioni nazionali.

Le bombole di gas compresso degli APVR devono essere sottoposte a controllo da parte di un organismo autorizzato (il primo collaudo ha una validità di quattro anni; successivi controlli ogni due anni).

Dopo una prova di tenuta con acqua in pressione, le bombole devono essere subito bene asciugate prima di avvitare i rubinetti.

Un adeguato essiccamento può essere ottenuto, per esempio, pulendo la bombola vuota (della quale cioè è stato scaricato precedentemente il contenuto) per 30 min con una corrente di 200 l/min di aria calda a 90-100 °C. Per eliminare l'aria umida ancora presente, la bombola viene poi ripulita per 30 min con aria compressa secca prima di avvitare il rubinetto.

9 FREQUENZA DELLA MANUTENZIONE E DEI CONTROLLI

Le operazioni di manutenzione e di controllo sugli APVR dovrebbero essere effettuate conformemente alle raccomandazioni del fabbricante. In mancanza di specifiche informazioni da parte del fabbricante dovrebbero essere utilizzate come guida le indicazioni fornite nei prospetti da 13 a 20.

Manutenzione e controlli sui facciali (maschera intera, semimaschera, quarto di maschera, boccaglio)

Tipo di intervento da effettuare	Periodicità						
	Prima dell'autorizzazione all'uso	Prima dell'uso	Dopo l'uso	Ogni sei mesi	Ogni anno	Ogni due anni	Ogni sei anni
Pulizia			X		X ¹⁾		
Disinfezione			X ²⁾		X ¹⁾		
Controllo di funzionamento e di tenuta	X			X ³⁾		X	
Sostituzione del disco valvolare						X	X ⁴⁾
Sostituzione della membrana fonica						X	X ⁴⁾
Sostituzione della guarnizione di tenuta						X	X ⁴⁾
Controllo della filettatura (con calibro ad otturazione)							X
Controllo del buon funzionamento da parte dell'utilizzatore		X					

Nota - Dopo la sostituzione di componenti suscettibili di provocare perdite di tenuta del facciale, è necessario effettuare una verifica completa della tenuta.

1) No se l'apparecchio è confezionato in chiusura ermetica.
2) Se non si tratta di un apparecchio personale.
3) Nel caso di apparecchi confezionati in chiusura ermetica, soltanto campioni prelevati in modo casuale.
4) Per le scorte di riserva.

Manutenzione e controlli sui respiratori a filtro (assistiti e non assistiti)

Apparecchio o elemento	Tipo di intervento da effettuare (brevi indicazioni)	Periodicità o momento
Facciale	Vedere il prospetto 13	
Filtro	Controllare la durata di immagazzinamento e la scadenza dei filtri	Vedere le indicazioni del fabbricante e la marcatura sul filtro
	Controllare la resistenza dei filtri anti-polvere usati	
	Controllare l'eventuale presenza di danneggiamenti visibili	I filtri con danneggiamenti visibili devono essere immediatamente sostituiti
	Rimettere in opera i filtri antigas o combinati, che erano stati chiusi in vista di un loro riutilizzo, o installare nuovi filtri	Prima dell'uso
Respiratore a filtro con ventilazione assistita	Caricamento della batteria	Dopo l'uso e prima dell'autorizzazione all'uso
	Controllo del flusso	Immediatamente prima dell'uso

Manutenzione e controlli sugli autorespiratori ad aria compressa a circuito aperto

Apparecchio o elemento	Tipo di intervento da effettuare	Periodicità						
		Prima dell'autorizzazione all'uso	Prima dell'uso	Dopo l'uso	Ogni sei mesi	Ogni anno	Ogni tre anni	Ogni sei anni
Facciale	Vedere il prospetto 13							
Apparecchio ad aria compressa (completo)	Pulizia			X		X		
	Controllo di funzionamento e di tenuta	X			X			
	Controllo del buon funzionamento da parte dell'utilizzatore		X					
Tubo di respirazione	Disinfezione			X ¹⁾		X		
Erogatore a domanda	Disinfezione (necessaria solo se il facciale è sprovvisto di valvola di inspirazione)			X ¹⁾				
	Controllo della membrana			X ²⁾	X ³⁾	X		
	Sostituzione della membrana						X ³⁾	X ⁴⁾
Raccordo (con il facciale)	Controllo della filettatura (con calibri appropriati)							X
Riduttore di pressione	Sostituzione della guarnizione di tenuta dell'alta pressione					X		
	Ispezione completa							X
Bombola di aria compressa	Controllo da parte di uno specialista	Secondo le regolamentazioni nazionali						
1) Se non si tratta di un apparecchio personale. 2) Dopo l'uso in ambienti aggressivi o in condizioni estreme. 3) Per gli apparecchi utilizzati costantemente. 4) Per le scorte di riserva.								

Manutenzione e controlli sugli autorespiratori ad ossigeno compresso a circuito chiuso

Apparecchio o elemento	Tipo di intervento da effettuare	Periodicità						
		Prima dell'autorizzazione all'uso	Prima dell'uso	Dopo l'uso	Ogni sei mesi	Ogni anno	Ogni tre anni	Ogni sei anni
Facciale	Vedere il prospetto 13							
Apparecchio di rigenerazione completo	Pulizia			X		X		
	Controllo di funzionamento e di tenuta	X			X			
	Controllo del buon funzionamento da parte dell'utilizzatore		X					
Tube di respirazione, complesso delle valvole del circuito	Disinfezione			X		X		
Sacco polmone	Disinfezione			X		X		
Cartuccia di rigenerazione	Sostituzione			X				
Erogatore a domanda	Disinfezione			X				
	Controllo della membrana			X ¹⁾	X ²⁾	X		
	Sostituzione della membrana						X ²⁾	X ³⁾
Riduttore di pressione	Ispezione completa							X
Bombola di ossigeno	Controllo da parte di uno specialista	Secondo le regolamentazioni nazionali						

1) Dopo l'uso in ambienti aggressivi o in condizioni estreme.
2) Per gli apparecchi utilizzati costantemente.
3) Per le scorte di riserva.

Manutenzione e controlli sui respiratori isolanti non autonomi ad adduzione di aria compressa, tipo ad erogazione a domanda

Apparecchio o elemento	Tipo di intervento da effettuare	Periodicità						
		Prima dell'autorizzazione all'uso	Prima dell'uso	Dopo l'uso	Ogni sei mesi	Ogni anno	Ogni tre anni	Ogni sei anni
Facciale	Vedere il prospetto 13							
Apparecchio ad adduzione di aria compressa (completo)	Pulizia			X		X		
	Controllo di funzionamento e di tenuta	X						
	Controllo del buon funzionamento da parte dell'utilizzatore		X					
Erogatore a domanda	Disinfezione (necessaria solo se il facciale è sprovvisto di valvola di inspirazione)			X ¹⁾				
	Controllo della membrana			X ²⁾	X ³⁾	X		
	Sostituzione della membrana						X ³⁾	X ⁴⁾
Raccordo (con il facciale)	Controllo della filettatura (con calibri appropriati)							X
Bombola di aria compressa (se presente)	Controllo da parte di uno specialista	Secondo le regolamentazioni nazionali						
Riduttore di pressione (se presente)	Sostituzione della guarnizione di tenuta dell'alta pressione					X		
	Ispezione completa							X
Filtro dell'aria compressa	Sostituzione della cartuccia filtrante	Prima dell'esaurimento della cartuccia filtrante						
1) Se non si tratta di un apparecchio personale. 2) Dopo l'uso in ambienti aggressivi o in condizioni estreme. 3) Per gli apparecchi utilizzati costantemente. 4) Per le scorte di riserva.								

Manutenzione e controlli sui respiratori isolanti non autonomi ad adduzione di aria compressa, tipo a flusso continuo

Apparecchio o elemento	Tipo di intervento da effettuare	Periodicità					
		Prima dell'autorizzazione all'uso	Prima dell'uso	Dopo l'uso	Ogni settimana	Ogni sei mesi	Ogni anno
Facciale (maschera intera, semimaschera o quarto di maschera)	Vedere il prospetto 13						
Facciale (cappuccio, elmetto)	Pulizia			X		X	
	Disinfezione			X ¹⁾	X ²⁾	X ³⁾	
Apparecchio ad adduzione di aria compressa (completo)	Pulizia			X			X
	Controllo di funzionamento e di tenuta	X		X		X	
	Controllo del buon funzionamento da parte dell'utilizzatore		X				
Valvola regolazione flusso continuo	Controllo di funzionamento		X				
Filtro dell'aria compressa	Sostituzione della cartuccia filtrante	Prima dell'esaurimento della cartuccia filtrante					
1) Se non si tratta di un apparecchio personale. 2) In caso di utilizzazione quotidiana. 3) No se l'apparecchio è confezionato in chiusura ermetica.							

Manutenzione e controlli sui respiratori isolanti a presa d'aria esterna non assistiti

Apparecchio o elemento	Tipo di intervento da effettuare	Periodicità				
		Prima dell'autorizzazione all'uso	Prima dell'uso	Dopo l'uso	Ogni sei mesi	Ogni anno
Facciale (maschera intera, boccaglio)	Vedere il prospetto 13					
Apparecchio a presa d'aria esterna (completo)	Pulizia			X		X
	Controllo di funzionamento e di tenuta	X			X	
	Controllo del buon funzionamento da parte dell'utilizzatore		X			
Tubo di respirazione	Disinfezione			X ¹⁾		X ²⁾
Tubo per la presa d'aria esterna con il filtro grossolano	Pulizia			X		X
	Controllo di funzionamento e di tenuta					X
	Controllo del buon funzionamento da parte dell'utilizzatore		X			
1) Se non si tratta di un apparecchio personale. 2) No se l'apparecchio è confezionato in chiusura ermetica.						

Manutenzione e controlli sui respiratori isolanti a presa d'aria esterna assistiti

Apparecchio o elemento	Tipo di intervento da effettuare	Periodicità				
		Prima dell'autorizzazione all'uso	Prima dell'uso	Dopo l'uso	Ogni settimana	Ogni sei mesi
Facciale (maschera intera, semimaschera, boccaglio)	Vedere il prospetto 13					
Facciale (cappuccio, elmetto)	Pulizia			X		X
	Disinfezione			X ¹⁾	X ²⁾	X ³⁾
Apparecchio a presa d'aria esterna (completo)	Pulizia			X		X
	Controllo di funzionamento e di tenuta	X				X
	Controllo del buon funzionamento da parte dell'utilizzatore		X			
Sacco polmone (se presente) e tubo di respirazione	Pulizia			X		X
	Disinfezione			X ¹⁾		X ³⁾
Tubo per la presa d'aria esterna	Pulizia			X		X
	Controllo di funzionamento e di tenuta			X		X
	Controllo del buon funzionamento (anche da parte dell'utilizzatore)	X	X			
Misuratore del flusso d'aria	Controllo di funzionamento e di tenuta			X		
	Controllo del buon funzionamento (anche da parte dell'utilizzatore)	X	X			

1) Se non si tratta di un apparecchio personale.
2) In caso di utilizzazione quotidiana.
3) No se l'apparecchio è confezionato in chiusura ermetica.

10**INDICAZIONI OPERATIVE PER LA SCELTA DEGLI APVR****10.1****Premessa**

Deve essere anzitutto ben chiaro che all'interno di un facciale, nell'aria inspirata dall'utilizzatore di un APVR, sono comunque presenti, in concentrazione magari molto bassa, gli inquinanti ambientali. Ciò è dovuto a due diverse cause:

- a) le perdite verso l'interno dell'apparecchio, indicate con IL⁸⁾, e attribuite:
- alla perdita lungo il bordo del facciale, ciò che rappresenta il contributo principale, indicata con FSL⁹⁾;
 - alla perdita della valvola di espirazione, indicata con EVL¹⁰⁾;
 - alle eventuali perdite di altri componenti (per esempio il visore, il tubo di respirazione, ecc.) indicate cumulativamente con OCL¹¹⁾;
- si ha pertanto:

8) IL = Inward Leakage (perdita verso l'interno).

9) FSL = Face Seal Leakage (perdita del bordo del facciale).

10) EVL = Exhalation Valve Leakage (perdita della valvola di espirazione).

11) OCL = Other Components Leakage (perdita di altri componenti).

formula 1

$$IL = FSL + EVL + OCL$$

b) la penetrazione P attraverso i filtri antipolvere, se presenti.

Complessivamente quindi si parla di "perdita totale verso l'interno", e si indica con TIL¹²⁾, la quantità

formula 2

$$TIL = IL + P$$

(nel caso dei respiratori a filtro con filtro antigas e dei respiratori isolanti è TIL = IL).

Siano ora c_i e c_e le concentrazioni dell'inquinante rispettivamente all'interno e all'esterno di un facciale. La prestazione dell'APVR può essere espressa, in funzione di tali concentrazioni, in termini di:

- perdita totale verso l'interno (TIL):

formula 3

$$TIL = \frac{c_i}{c_e}$$

ovvero

formula 4

$$TIL (\%) = \frac{c_i}{c_e} \times 100$$

- efficienza (e):

formula 5

$$e = \frac{c_e - c_i}{c_e} = 1 - \frac{c_i}{c_e} = 1 - TIL$$

ovvero

formula 6

$$e (\%) = \left(1 - \frac{c_i}{c_e}\right) \times 100 = 100 - TIL (\%)$$

- fattore di protezione (FP):

formula 7

$$FP = \frac{c_e}{c_i} = \frac{1}{TIL} = \frac{1}{IL + P} = \frac{1}{1 - e}$$

Per la formula 7, il fattore di protezione FP è evidentemente correlato al TIL (%) e all'efficienza e (%) nel modo seguente:

formula 8

$$FP = \frac{c_e}{c_i} = \frac{100}{TIL (\%)} = \frac{100}{IL (\%) + P (\%)} = \frac{100}{100 - e (\%)}$$

Il fattore di protezione, in quanto rapporto fra le concentrazioni dell'inquinante all'esterno e all'interno del facciale, fornisce un'immediata quantificazione della protezione offerta da un APVR. Per esempio, affermare che il fattore di protezione di un APVR è 100, vuol dire che all'interno del facciale la concentrazione dell'inquinante è cento volte inferiore rispetto alla sua concentrazione nell'ambiente.

12) TIL = Total Inward Leakage (perdita totale verso l'interno).

Le norme tecniche stabiliscono, per determinati APVR, i massimi valori che può assumere il TIL; per altri APVR vengono invece stabiliti i massimi valori di perdita o di penetrazione relativi a singoli componenti, cioè i massimi valori ammessi per IL e per P. In ogni caso è perciò deducibile dalle norme, per ogni APVR, il massimo valore ammesso per la perdita totale verso l'interno, quantità che indichiamo con TIL_{max} (vedere prospetto 1). Al fattore di protezione corrispondente a TIL_{max} si dà il nome di fattore di protezione nominale (FPN). Per la formula 7 e la formula 8 si ha pertanto:

formula 9

$$FPN = \frac{1}{TIL_{max}} = \frac{100}{TIL (\%)_{max}} = \frac{100}{IL (\%)_{max} + P (\%)_{max}}$$

Il fattore di protezione nominale rappresenta quindi, per un APVR certificato, l'entità della protezione fornita nelle peggiori condizioni ipotizzate dalle norme tecniche, ossia in relazione al massimo valore ammesso per la perdita totale verso l'interno. Ciò vuol dire, nel caso dei respiratori con filtro antipolvere, in relazione ai massimi valori ammessi per le perdite verso l'interno e per la penetrazione attraverso il filtro.

Nella pratica operativa, tuttavia, il fattore di protezione nominale non costituisce un'indicazione sufficiente per la scelta dell'idoneo APVR: ciò a causa dello scostamento peggiorativo che si riscontra fra il TIL_{max} stabilito dalle norme e l'effettiva perdita totale verso l'interno sperimentalmente misurata durante l'impiego degli APVR nell'ambiente di lavoro.

In altre parole, il valore di FPN è ricavato da misure effettuate in laboratorio con modalità di prova riproducibili anche quando intendono simulare condizioni pratiche di impiego. La realtà dell'ambiente di lavoro è invece ben diversa. Le condizioni di utilizzo di un APVR sono mutevoli così come mutevoli sono le esigenze operative dell'utilizzatore (si pensi al diverso affaticamento o alle diverse necessità di mobilità che possono determinarsi durante un turno lavorativo, alle diverse condizioni microclimatiche nel corso dell'anno, ecc.).

Si deve considerare che lo scostamento fra i valori misurati nell'ambiente di lavoro e quelli aspettati in base al FPN è soprattutto rilevante con gli APVR che offrono un più elevato livello di protezione e ai quali, pertanto, sono associati i più elevati valori di FPN.

Per tali motivi, nelle indicazioni operative contenute in questo punto per la scelta dell'APVR idoneo a specifiche condizioni di impiego, si farà uso di un valore realistico del fattore di protezione associato ad ogni APVR e ad esso verrà dato il nome di fattore di protezione operativo (FPO): tale fattore, e non il fattore di protezione nominale, dovrà essere utilizzato.

10.2 Scelta dell'APVR

Indichiamo di seguito la successione logica da seguire per effettuare una scelta corretta dell'APVR da utilizzare in un determinato ambiente di lavoro.

10.2.1 Valutazione della sufficienza di ossigeno

Si deve anzitutto verificare che la minima concentrazione di ossigeno nell'ambiente di lavoro sia almeno pari al 17% in volume. Si deve inoltre essere certi che tale condizione continui a sussistere per tutto il tempo che l'operatore trascorrerà nell'ambiente di lavoro. Nel caso non si fosse in grado di garantire ciò, è indispensabile scegliere un respiratore isolante (vedere 10.2.5).

10.2.2 Identificazione qualitativa degli inquinanti

È necessario conoscere la natura fisica dell'inquinante (o degli inquinanti) presente, cioè sapere se si tratta di materiale particellare (polveri, fibre, fumi, nebbie) o aeriforme (gas, vapori). Noto ciò occorre identificarne la natura chimica (per esempio polvere di carbonato di calcio, fibre di amianto, cloro, vapori di ammoniaca, ecc.). Già al termine di questa fase, che possiamo contraddistinguere come quella dell'identificazione della natura del rischio, si può stabilire - nel caso fosse ammissibile (vedere 10.2.3) l'impiego di un respiratore a filtro - se si dovrà utilizzare un filtro antipolvere o un filtro antigas (di un tipo ben determinato secondo le indicazioni del fabbricante) o un filtro combinato.

Nel caso l'inquinante fosse aeriforme è comunque opportuno indirizzare la scelta verso un respiratore isolante (vedere 10.2.5) nei casi seguenti:

- a) se l'inquinante è inodore;
- b) se la sua soglia olfattiva non è inferiore al relativo TLV-TWA¹³⁾.

Qualora si decidesse di utilizzare un respiratore con filtro antigas anche nel caso di inquinanti aeriformi con soglia olfattiva superiore al TLV-TWA, è necessario fissare tempi massimi di utilizzo del filtro in modo da garantirne la sostituzione prima dell'esaurimento.

10.2.3

Identificazione quantitativa degli inquinanti

Il passo successivo consiste nell'effettuazione di opportuni campionamenti al fine di determinare la concentrazione degli inquinanti.

Tali campionamenti, che hanno una significatività tanto maggiore quanto più sono prolungati nel tempo, vanno comunque riferiti all'intera giornata lavorativa in modo da poter porre a confronto i risultati con i TLV-TWA. È anche importante venire a conoscenza dell'entità, della durata e della frequenza dei picchi di concentrazione da porre in relazione ai TLV-STEL¹⁴⁾. In presenza di riferimenti legislativi italiani sono questi, evidentemente, che dovranno essere utilizzati.

Qualora in un determinato luogo di lavoro non fosse temporaneamente possibile l'effettuazione dei necessari campionamenti ambientali, un elemento di valutazione riguardo l'esposizione degli operatori può essere costituito da esperienze riferite a processi lavorativi simili.

In questa fase, che possiamo contraddistinguere come quella dell'identificazione dell'entità del rischio, è importante verificare che siano assenti inquinanti in concentrazione immediatamente pericolosa per la vita e la salute. In caso contrario, o se l'identificazione quantitativa degli inquinanti non fosse possibile ne si disponesse di misure riferite a situazioni simili, è necessario scegliere un respiratore isolante (vedere 10.2.5).

Si dovrà fare ugualmente ricorso ad un APVR isolante nel caso che le concentrazioni degli inquinanti fossero tali da non consentire l'utilizzo di respiratori a filtro. Ciò può verificarsi:

- a) per gli inquinanti aeriformi, se le concentrazioni ambientali sono superiori al limite di utilizzo dei filtri antigas (vedere 10.2.4.2), cioè 10 000 ppm (classe 3).
- b) per gli inquinanti, sia particellari sia aeriformi, se le concentrazioni ambientali sono superiori ai limiti di esposizione deducibili in base ai rispettivi TLV ed ai fattori di protezione operativi dei respiratori di cui si dispone. Dalla formula 7 infatti, imponendo che il fattore di protezione sia quello operativo e che la concentrazione all'interno del facciale sia, al limite, pari al TLV dell'inquinante, si ha:

formula 10

$$\text{limite di esposizione} = \text{FPO} \times \text{TLV}$$

10.2.4

Scelta di un respiratore a filtro

10.2.4.1

Caso dei filtri antipolvere

Nel prospetto 21 vengono riportati i valori del fattore di protezione operativo (FPO) attribuiti ai respiratori con filtro antipolvere in corrispondenza delle tre classi (P1, P2 e P3) con le quali le norme contraddistinguono le diverse efficienze di filtrazione.

13) TLV = Threshold Limit Value (valore limite di soglia).
TWA = Time Weighted Average (media ponderata nel tempo).

14) TLV = Threshold Limit Value (valore limite di soglia).
STEL = Short Time Exposure Limit (limite per breve tempo di esposizione).

Respiratori a filtro antipolvere: fattori di protezione operativi

Respiratore a filtro antipolvere	FPO
RESPIRATORI NON ASSISTITI	
Semimaschera/quarto di maschera + filtro P1 Facciale filtrante (semimaschera) FFP1	4
Semimaschera/quarto di maschera + filtro P2 Facciale filtrante (semimaschera) FFP2	10
Semimaschera/quarto di maschera + filtro P3 Facciale filtrante (semimaschera) FFP3	30
Maschera intera (o boccaglio) + filtro P1	4
Maschera intera (o boccaglio) + filtro P2	15
Maschera intera (o boccaglio) + filtro P3	400
RESPIRATORI ASSISTITI	
Elettrorespiratore con cappuccio/elmetto	
THP 1	5
THP 2	20
THP 3	100
Elettrorespiratore con maschera intera	
TMP 1	10
TMP 2	100
TMP 3	400

In base ai valori del FPO riportati nel prospetto 21, e con riferimento alla formula 10, possiamo affermare che nella migliore delle ipotesi un respiratore a filtro è utilizzabile fino ad una concentrazione ambientale dell'inquinante particolato pari a 400 volte il relativo TLV. In presenza di concentrazioni superiori occorre necessariamente scegliere un respiratore isolante.

Qualora non fosse temporaneamente possibile determinare la concentrazione degli inquinanti ambientali, devono essere utilizzati almeno i seguenti livelli di protezione (livelli minimi):

- semimaschera + filtri P1 o facciale filtrante FFP1 per inquinanti con TLV = 10 mg/m³;
- semimaschera + filtri P2 o facciale filtrante FFP2 per inquinanti con TLV maggiore di 0,1 mg/m³ e minore di 10 mg/m³;
- semimaschera + filtri P3 o facciale filtrante FFP3 per inquinanti con TLV minore o uguale a 0,1 mg/m³.

Se invece è nota la concentrazione media ponderata dell'inquinante particolato presente nell'ambiente, riferita all'intero turno di lavoro, la scelta del respiratore si effettua dividendo tale concentrazione per il relativo TLV-TWA: si ottiene così il "livello di protezione necessario". I valori riportati nel prospetto 21 consentono quindi di scegliere un respiratore con FPO non inferiore a tale livello.

Esempio:

- inquinante presente nell'ambiente: ossido di calcio;
- TLV-TWA: 2 mg/m³;
- concentrazione media ponderata riferita al turno di lavoro: 9 mg/m³;
- livello di protezione necessario: concentrazione media ponderata/TLV-TWA cioè 9 mg/m³: 2 mg/m³ = 4,5.

Con riferimento ai vari tipi di respiratore indicati nel prospetto 21, deve essere scelto un respiratore con FPO non minore di 4,5 cioè:

- semimaschera o quarto di maschera + filtro P2 (FPO = 10);
- facciale filtrante FFP2 (FPO = 10);

- maschera intera + filtro P2 (FPO = 15);
- elettrorespiratore THP 1 con cappuccio/elmetto (FPO = 5);
- elettrorespiratore TMP 1 con maschera (FPO = 10).

10.2.4.2

Caso dei filtri antigas

Nel prospetto 22 vengono riportati i valori del fattore di protezione operativo (FPO) attribuiti ai respiratori con filtro antigas. Vengono anche riportate le concentrazioni del gas di prova utilizzate in laboratorio per il controllo dei tempi di rottura in corrispondenza alle tre classi con le quali le norme contraddistinguono le diverse capacità dei filtri. L'opportunità di denominare tali concentrazioni come limite di utilizzo delle tre classi dei filtri è evidentemente giustificata dal fatto che non possono aversi garanzie circa il comportamento dei filtri stessi in concentrazioni più elevate di quelle in cui essi vengono provati in laboratorio. Il prospetto si riferisce ai filtri tipo A, B, E e K per i quali soltanto sono previste tre classi. Come viene evidenziato dal prospetto 22 le tre classi dei filtri antigas non comportano valori diversi del fattore di protezione: esse denotano soltanto la diversa capacità dei filtri, cioè la loro diversa durata (a parità degli altri parametri che determinano la durata stessa). Si osservi infine che i respiratori del prospetto 22 sono tutti non assistiti in quanto non sono ancora disponibili le norme relative agli elettrorespiratori con filtro antigas (vedere 6.1.2).

prospetto 22

Respiratori a filtro antigas: fattori di protezione operativi e concentrazioni corrispondenti ai limiti di utilizzo

Respiratore a filtro antigas	FPO	Limite di utilizzo (ppm)
Semimaschera/quarto di maschera + filtri di classe 1	30	1 000
Facciale filtrante (semimaschera) antigas di classe 1	30	
Semimaschera/quarto di maschera + filtri di classe 2	30	5 000
Facciale filtrante (semimaschera) antigas di classe 2	30	
Semimaschera/quarto di maschera + filtri di classe 3	30	10 000
Facciale filtrante (semimaschera) antigas di classe 3	30	
Maschera intera + filtri di classe 1	400	1 000
Maschera intera + filtri di classe 2	400	5 000
Maschera intera + filtri di classe 3	400	10 000

Sulla base dei valori del FPO riportati nel prospetto 22, e con riferimento alla formula 10, in merito al livello di protezione dei respiratori a filtro antigas, si può affermare quanto segue:

- il livello minimo di protezione è rappresentato dalla combinazione semimaschera/quarto di maschera + filtri di classe 1 (o facciale filtrante antigas di classe 1) ed è utilizzabile in presenza di concentrazioni di inquinante fino a 30 volte il TLV o, comunque, non maggiori di 1 000 ppm;
- il livello massimo di protezione ottenibile è costituito dalla combinazione maschera intera + filtri di classe 3 ed è utilizzabile in concentrazioni di inquinante fino a 400 volte il TLV e, in ogni caso, non maggiori di 10 000 ppm.

In presenza di concentrazioni maggiori, anche se non si è superato il limite di utilizzo, si deve necessariamente scegliere un respiratore isolante.

Per scegliere correttamente un respiratore si deve dividere la concentrazione media ponderata di ogni singolo inquinante ambientale, riferita all'intero turno di lavoro, per il relativo TLV-TWA ottenendo così il "livello di protezione necessario". Il prospetto 22 consente di scegliere un respiratore con FPO non minore di tale livello e, nel contempo, di verificare che la concentrazione media ponderata sia più bassa della concentrazione relativa al limite di utilizzo.

Esempio n° 1:

- inquinante presente nell'ambiente: metil-etil-chetone;
- TLV-TWA: 200 ppm;
- concentrazione media ponderata riferita al turno di lavoro: 500 ppm;
- livello di protezione necessario: $500 \text{ ppm} / 200 \text{ ppm} = 2,5$.

Dato il valore del livello di protezione necessario è sufficiente una semimaschera con l'appropriato tipo di filtro antigas o l'appropriato facciale filtrante antigas (secondo le indicazioni del fabbricante); essendo inoltre la concentrazione media minore di 1 000 ppm, è sufficiente scegliere filtri o facciali filtranti di classe 1.

Esempio n° 2:

- inquinante presente nell'ambiente: metil-etil-chetone;
- TLV-TWA: 200 ppm;
- concentrazione media ponderata riferita al turno di lavoro: 1 500 ppm;
- livello di protezione necessario: $1\,500 \text{ ppm} / 200 \text{ ppm} = 7,5$.

In questo caso, pur rimanendo sufficiente la scelta di una semimaschera (FPO = 30), si dovrà necessariamente utilizzare un filtro o un facciale filtrante almeno di classe 2 poiché la concentrazione ambientale dell'inquinante è maggiore di 1 000 ppm.

10.2.5

Scelta di un respiratore isolante

Quando non è possibile (vedere 10.2.1 e 10.2.3) o è comunque sconsigliabile (vedere 10.2.2) utilizzare un respiratore a filtro occorre scegliere un respiratore isolante, cioè indipendente dall'atmosfera ambiente.

In questo caso, dovendo optare fra un respiratore non autonomo e un respiratore autonomo, la scelta, oltre al livello di protezione necessario, deve tenere conto dei seguenti fattori:

- distanza di un'atmosfera respirabile dal posto di lavoro (o dal luogo ove deve effettuarsi un determinato intervento);
- durata prevista dell'attività lavorativa;
- accettabilità o meno delle limitazioni imposte alla mobilità dell'operatore dal condotto di collegamento, presente nei respiratori non autonomi, con la sorgente di aria respirabile.

Il prospetto 23 consente la scelta fra i respiratori classificati in figura 10.

Respiratori isolanti: parametri per la scelta

Respiratore isolante ¹⁾	FPO ²⁾	Distanza da atmosfera respirabile ³⁾ (m)	Autonomia necessaria ⁴⁾ (min)
RESPIRATORI NON AUTONOMI			
<i>a presa d'aria esterna</i> non assistiti (con maschera intera)	400	< 5	8 × 60
<i>a presa d'aria esterna</i> assistiti manualmente (con maschera intera)	400	< 10	30
<i>a presa d'aria esterna</i> assistiti con motore (con maschera intera)	400	< 10	8 × 60
<i>ad adduzione di aria compressa</i> a flusso continuo (con semimaschera/maschera intera)	30/400	< 10	8 × 60 ⁵⁾
<i>ad adduzione di aria compressa</i> ad erogazione a domanda (con semimaschera/maschera intera)	30/400	< 15	8 × 60 ⁵⁾
<i>ad adduzione di aria compressa</i> ad erogazione a domanda con pressione positiva (con maschera intera)	1 000	< 15	8 × 60 ⁵⁾
AUTORESPIRATORI			
<i>ad aria compressa</i> ad erogazione a domanda (con maschera intera)	400	-	10 ÷ 60
<i>ad aria compressa</i> ad erogazione a domanda con pressione positiva (con maschera intera)	1 000	-	10 ÷ 60
<i>ad ossigeno compresso</i> (con maschera intera)	400	-	< 4 × 60
<i>a produzione di ossigeno</i> (con maschera intera/boccaglio)	400	-	< 2 × 60
<p>1) Pur essendo possibili combinazioni con altri facciali, si fa riferimento alle configurazioni più ricorrenti.</p> <p>2) Nel caso di più FPO riferirsi, nello stesso ordine, ai facciali indicati nella 1^a colonna.</p> <p>3) Le norme pongono limitazioni solo alle resistenze respiratorie cui solitamente corrispondono le lunghezze di tubazioni indicate in colonna.</p> <p>4) Laddove la sorgente di aria è praticamente illimitata, per l'autonomia si fa riferimento ad un turno di lavoro (8 × 60 min).</p> <p>5) Il valore si riferisce al caso di alimentazione di aria di rete; se alimentato da bombole di grandi dimensioni, l'autonomia dipende dalla capacità delle bombole stesse.</p>			

APPENDICE A ELENCO DELLE NORME EUROPEE SUGLI APVR
(informativa)

UNI EN 132	09.91	Apparecchi di protezione delle vie respiratorie. Definizioni. (= EN 132:1990)
UNI EN 133	09.91	Apparecchi di protezione delle vie respiratorie. Classificazione. (= EN 133:1990)
UNI EN 134	10.91	Apparecchi di protezione delle vie respiratorie. Nomenclatura dei componenti. (= EN 134:1990)
UNI EN 135	09.91	Apparecchi di protezione delle vie respiratorie. Lista dei termini equivalenti. (= EN 135:1990)
UNI EN 136	04.91	Apparecchi di protezione delle vie respiratorie. Maschere intere. Requisiti, prove, marcatura. (= EN 136:1989)
UNI EN 136/10	11.93	Apparecchi di protezione delle vie respiratorie. Maschere intere per usi speciali. Requisiti, prove, marcatura. (= EN 136-10:1992)
UNI EN 137	05.94	Apparecchi di protezione delle vie respiratorie. Autorespiratori ad aria compressa a circuito aperto. Requisiti, prove, marcatura. (= EN 137:1993 + AC: 1993)
UNI EN 138	06.96	Apparecchi di protezione delle vie respiratorie. Respiratori a presa d'aria esterna per l'uso con maschera intera, semimaschera o boccaglio. Requisiti, prove, marcatura. (= EN 138:1994)
UNI EN 139	04.96	Apparecchi di protezione delle vie respiratorie. Respiratori ad adduzione d'aria compressa per l'uso con maschera intera, semimaschera o boccaglio. Requisiti, prove, marcatura. (= EN 139:1994 + AC:1995)
UNI EN 140	04.91	Apparecchi di protezione delle vie respiratorie. Semimaschere e quarti di maschera. Requisiti, prove, marcatura. (= EN 140:1989)
UNI EN 140/A1	07.93	Apparecchi di protezione delle vie respiratorie. Semimaschere e quarti di maschera. Requisiti, prove, marcatura. (Aggiornamento 1:1992)
UNI EN 141	09.91	Apparecchi di protezione delle vie respiratorie. Filtri antigas e combinati. Requisiti, prove, marcatura. (= EN 141:1990)
UNI EN 142	07.90	Apparecchi di protezione delle vie respiratorie. Boccaglio completo. Requisiti, prove, marcatura. (= EN 142:1989)
UNI EN 143	11.91	Apparecchi di protezione delle vie respiratorie. Filtri antipolvere. Requisiti, prove, marcatura. (= EN 143:1990)
UNI EN 144/1	11.91	Apparecchi di protezione delle vie respiratorie. Valvole per bombole per gas. Raccordo filettato per gambo di collegamento. (= EN 144-1:1991)
UNI EN 145	10.90	Apparecchi di protezione delle vie respiratorie. Autorespiratori a ossigeno compresso a circuito chiuso. Requisiti, prove, marcatura. (= EN 145:1988)
UNI EN 145/2	07.93	Apparecchi di protezione delle vie respiratorie. Autorespiratori ad ossigeno compresso a circuito chiuso per usi speciali. Requisiti, prove, marcatura. (= EN 145-2:1992)
UNI EN 146	05.92	Apparecchi di protezione delle vie respiratorie. Elettrorespiratori a filtro antipolvere completi di elmetti o cappucci. Requisiti, prove, marcatura. (= EN 146:1991)
UNI EN 147	05.92	Apparecchi di protezione delle vie respiratorie. Elettrorespiratori a filtro antipolvere completi di maschere intere, semimaschere o quarti di maschera. Requisiti, prove, marcatura. (= EN 147:1991)
UNI EN 148/1	03.89	Apparecchi di protezione delle vie respiratorie. Filettature per facciali. Raccordo filettato normalizzato. (= EN 148-1:1987)
UNI EN 148/2	03.89	Apparecchi di protezione delle vie respiratorie. Filettature per facciali. Raccordo con filettatura centrale. (= EN 148-2:1987)
UNI EN 148/3	04.93	Apparecchi di protezione delle vie respiratorie. Filettature per facciali. Raccordo filettato M45 x 3. (= EN 148-3:1992)
UNI EN 149	11.91	Apparecchi di protezione delle vie respiratorie. Facciali filtranti antipolvere. Requisiti, prove, marcatura. (= EN 149:1991)
UNI EN 250	10.94	Respiratori. Autorespiratori per uso subacqueo a circuito aperto ad aria compressa. Requisiti, prove, marcatura. (= EN 250:1993)

segue nella pagina successiva

continua dalla pagina precedente		
UNI EN 269	07.96	Apparecchi di protezione delle vie respiratorie. Respiratori a presa d'aria esterna assistiti con motore, con cappuccio. Requisiti, prove, marcatura. (= EN 269:1994)
UNI EN 270	07.96	Apparecchi di protezione delle vie respiratorie. Respiratori ad adduzione d'aria compressa, con cappuccio. Requisiti, prove, marcatura. (= EN 270:1994)
UNI EN 271	12.96	Apparecchi di protezione delle vie respiratorie. Respiratori ad aria compressa dalla linea oppure a presa d'aria esterna assistiti con motore, con cappuccio per uso in operazioni di sabbiatura. Requisiti, prove, marcatura. (= EN 271:1995)
UNI EN 371	12.92	Apparecchi di protezione delle vie respiratorie. Filtri tipo AX antigas e combinati contro composti organici a basso punto di ebollizione. Requisiti, prove, marcatura. (= EN 371:1992)
UNI EN 372	12.92	Apparecchi di protezione delle vie respiratorie. Filtri tipo SX antigas e combinati contro composti specificatamente indicati. Requisiti, prove, marcatura. (= EN 372:1992)
UNI EN 400	10.94	Apparecchi di protezione delle vie respiratorie per autosalvataggio. Autorespiratori a circuito chiuso. Apparecchi ad ossigeno compresso per la fuga. Requisiti, prove, marcatura. (= EN 400:1993)
UNI EN 401	10.94	Apparecchi di protezione delle vie respiratorie per autosalvataggio. Autorespiratori a circuito chiuso. Apparecchi ad ossigeno chimico (KO ₂) per la fuga. Requisiti, prove, marcatura. (= EN 401:1993)
UNI EN 402	09.94	Apparecchi di protezione delle vie respiratorie per la fuga. Autorespiratori ad aria compressa a circuito aperto con maschera intera o boccaglio. Requisiti, prove, marcatura. (= EN 402:1993)
UNI EN 403	10.94	Apparecchi di protezione delle vie respiratorie per autosalvataggio. Dispositivi a filtro con cappuccio per autosalvataggio dal fuoco. Requisiti, prove, marcatura. (= EN 403:1993)
UNI EN 404	10.94	Apparecchi di protezione delle vie respiratorie per autosalvataggio. Apparecchi di autosalvataggio a filtro. Requisiti, prove, marcatura. (= EN 404:1993)
UNI EN 405	02.94	Apparecchi di protezione delle vie respiratorie. Facciali filtranti antigas o antigas e antipolvere dotati di valvole. Requisiti, prove, marcatura. (= EN 405:1992)
UNI EN 1061 ^{*)}	^{*)} In fase di pubblicazione	Apparecchi di protezione delle vie respiratorie per la fuga. Autorespiratori a circuito chiuso. Apparecchi ad ossigeno chimico (NaClO ₃) per la fuga. Requisiti, prove, marcatura. (= EN 1061:1996)
UNI EN 1146 ^{*)}	^{*)} In fase di pubblicazione	Apparecchi di protezione delle vie respiratorie per autosalvataggio. Autorespiratori ad aria compressa a circuito aperto con cappuccio (apparecchi ad aria compressa per la fuga). Requisiti, prove, marcatura. (= EN 1146:1997)

PUNTI DI INFORMAZIONE E DIFFUSIONE UNI

Milano (sede)	Via Battistotti Sassi, 11B - 20133 Milano - Tel. (02) 70024200 - Fax (02) 70105992 Internet: www.unicei.it - Email: diffusione@uni.unicei.it
Roma	Piazza Capranica, 95 - 00186 Roma - Tel. (06) 69923074 - Fax (06) 6991604 Email: uni.roma@uni1.inet.it
Bari	c/o Tecnopolis CSATA Novus Ortus Strada Provinciale Casamassima - 70010 Valenzano (BA) - Tel. (080) 8770301 - Fax (080) 8770553
Bologna	c/o CERMET Via A. Moro, 22 - 40068 San Lazzaro di Savena (BO) - Tel. (051) 6250260 - Fax (051) 6257650
Brescia	c/o AQM Via Lithos, 53 - 25086 Rezzato (BS) - Tel. (030) 2590656 - Fax (030) 2590659
Cagliari	c/o Centro Servizi Promozionali per le Imprese Viale Diaz, 221 - 09126 Cagliari - Tel. (070) 349961 - Fax (070) 34996306
Catania	c/o C.F.T. SICILIA Piazza Buonarroti, 22 - 95126 Catania - Tel. (095) 445977 - Fax (095) 446707
Firenze	c/o Associazione Industriali Provincia di Firenze Via Valfonda, 9 - 50123 Firenze - Tel. (055) 2707268 - Fax (055) 2707204
La Spezia	c/o La Spezia Euroinformazione, Promozione e Sviluppo Piazza Europa, 16 - 19124 La Spezia - Tel. (0187) 728225 - Fax (0187) 777961
Napoli	c/o Consorzio Napoli Ricerche Corso Meridionale, 58 - 80143 Napoli - Tel. (081) 5537106 - Fax (081) 5537112
Pescara	c/o Azienda Speciale Innovazione Promozione ASIP Via Conte di Ruvo, 2 - 65127 Pescara - Tel. (085) 61207 - Fax (085) 61487
Torino	c/o Centro Estero Camere Commercio Piemontesi Via Ventimiglia, 165 - 10127 Torino - Tel. (011) 6700511 - Fax (011) 6965456
Treviso	c/o Treviso Tecnologia Via Roma, 4/D - 31020 Lancenigo di Villorba (TV) - Tel. (0422) 608858 - Fax (0422) 608866
Udine	c/o CATAS Via Antica, 14 - 33048 S. Giovanni al Natisone (UD) - Tel. (0432) 747211 - Fax (0432) 747250
Vicenza	c/o Associazione Industriali Provincia di Vicenza Corso Palladio, 15 - 36100 Vicenza - Tel. (0444) 232794 - Fax (0444) 545573