

## Istruzioni per l'uso

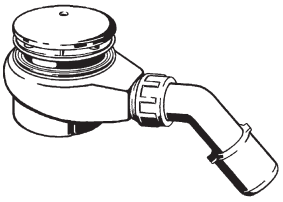
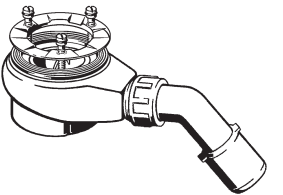
### Sifone per piatto doccia sottile Tempoplex

Modelli: 6961.6 / 6961.61

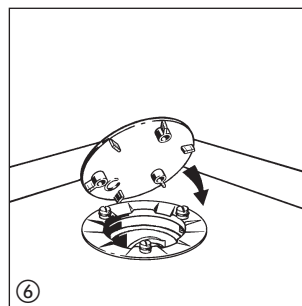
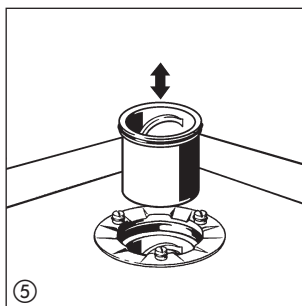
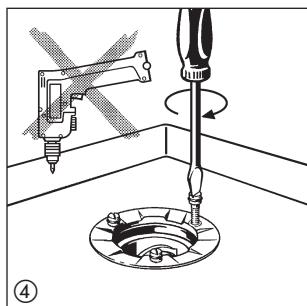
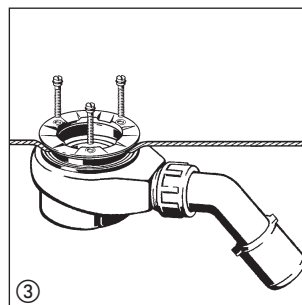
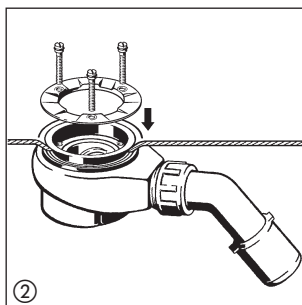
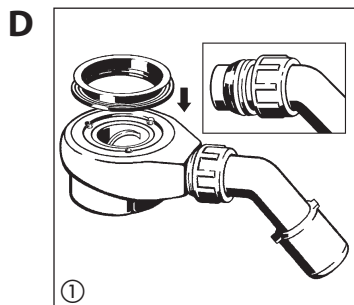
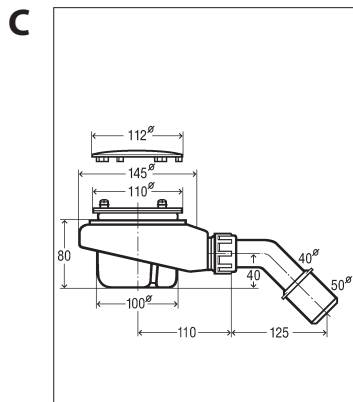
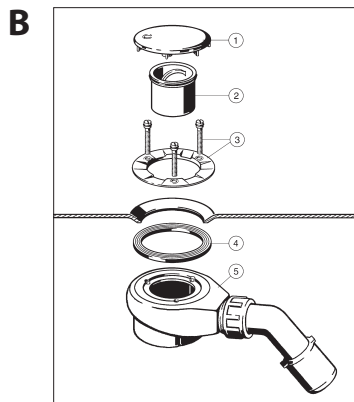
per piatti doccia in ceramica con foro di scarico diametro 90 mm

03.3/2010

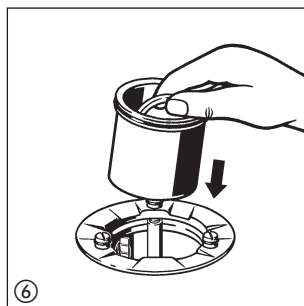
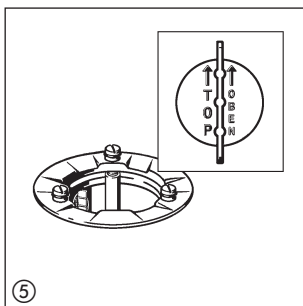
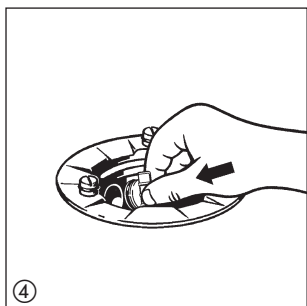
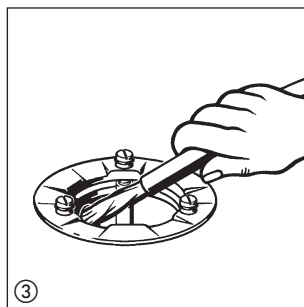
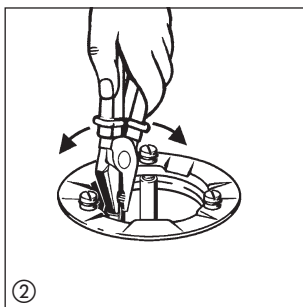
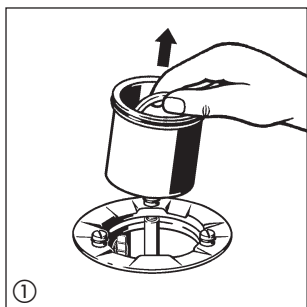
**A**

	<b>Modello</b>	<b>N° art.:</b>
	6961.6	598 617
	6961.61	651 374





E



## I Istruzioni per l'uso - sifone per piatto doccia sottile Tempoplex

### Uso corretto

Il sifone per piatto doccia sottile Tempoplex è adatto per il montaggio in piatti doccia sottili e supersottili con foro di scarico diametro 90 mm. Deve essere scaricata solo acqua ad uso domestico con temperatura fino a 95 °C. Non è consentito scaricare liquidi di altro tipo. Non devono essere scaricate sostanze nocive, ad esempio detersivi che possano danneggiare i componenti degli impianti idrosanitari o del drenaggio ed i materiali dei tubi, in particolare quelle con  $\text{pH} \leq 4$ . Si raccomanda di incaricare del montaggio una ditta specializzata che tenga conto delle norme vigenti per l'edilizia. Il sifone per piatto doccia è conforme alla EN 274.

A	Modello	N° art.	Equipaggiamento
	6961	575 601	Con coperchio Con uscita a 45°
	6961.1	575 625	Senza coperchio con uscita a 45°

### B Componenti

- ① Coperchio    ② Manicotto    ③ Flangia di fissaggio con viti    ④ Guarnizione    ⑤ Sifone

### C Dimensioni

### D Operazioni di montaggio

Prima dell'installazione controllare se la portata di scarico di 0,6 l/s è sufficiente per l'altezza di invaso di 15 mm. **Il raccordo di scarico a 45° è di Polipropilene (non adatto per essere incollato o termosaldato)**

- ① Collocare la guarnizione doppia sulla superficie di tenuta e pressarla nella scanalatura.    ② Posizionare il corpo del sifone con guarnizione sotto il piatto doccia.    ③ Avvitare a mano le viti di fissaggio.
- ④ Serrare uniformemente le viti con una coppia massima di 2 Nm. Non utilizzare un avvitatore a batteria.    ⑤ Inserire il manicotto nel sifone.    ⑥ Premere il coperchio sui tre punti di fissaggio.

### E Accesso al sistema di scarico

Fare attenzione che durante le operazioni di pulizia il sifone non venga danneggiato

- ① Estrarre il sifone.    ② Togliere il tappo di chiusura con una lieve rotazione usando una pinza.    ③ Pulire il tubo di scarico in modo appropriato.
- ④ Reinserrire il tappo di chiusura manualmente a filo con la superficie.    ⑤ Fare attenzione alla corretta posizione del tappo (estremità superiore in alto).    ⑥ Inserire il sifone e montare il rivestimento (vedi fig. D6).