

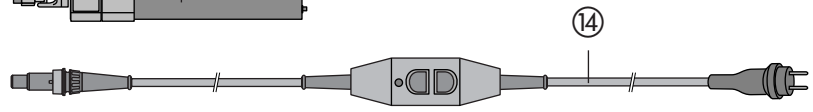
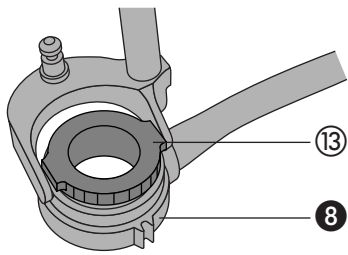
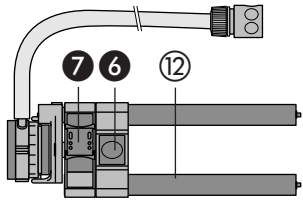
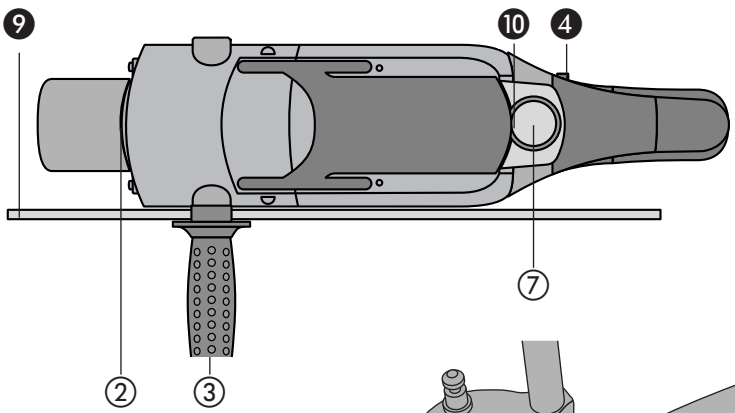
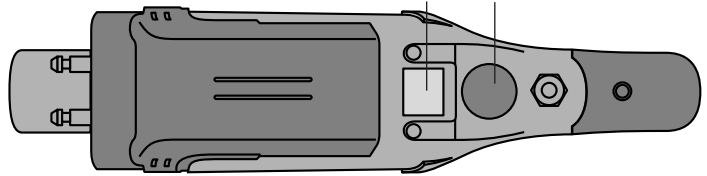
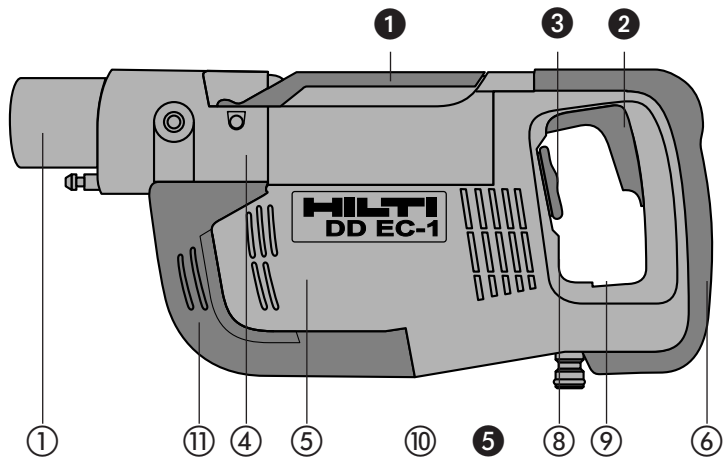
HILTI

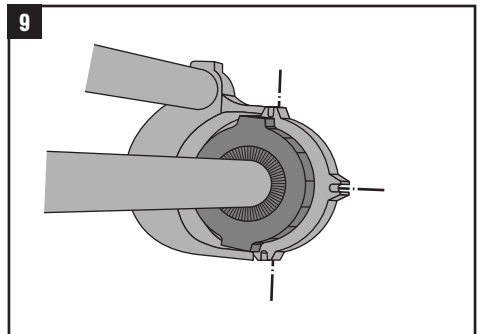
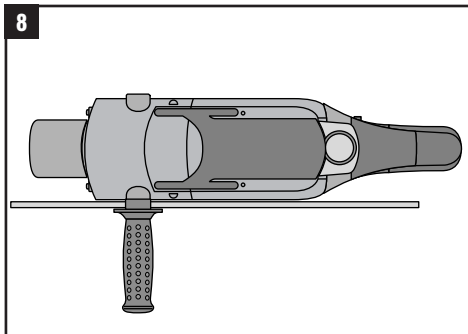
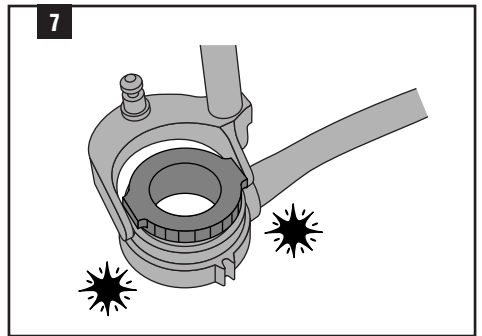
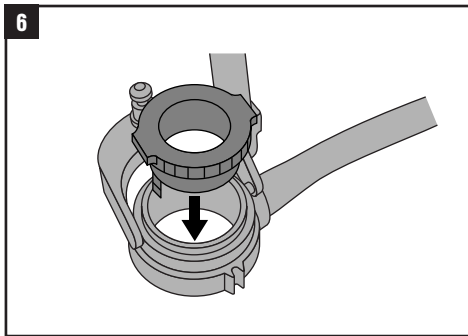
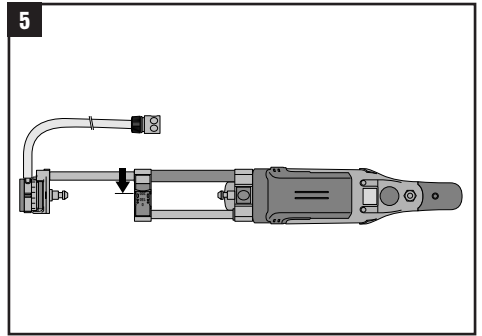
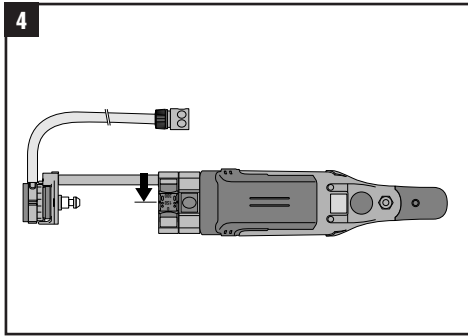
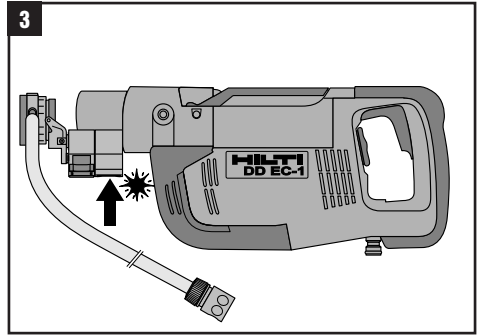
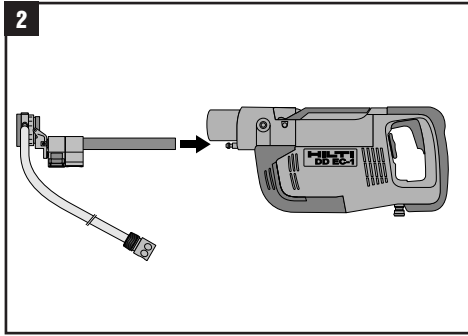
DD EC-1

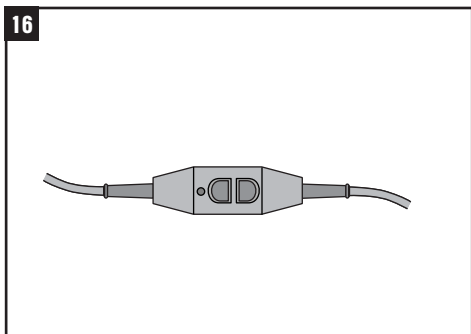
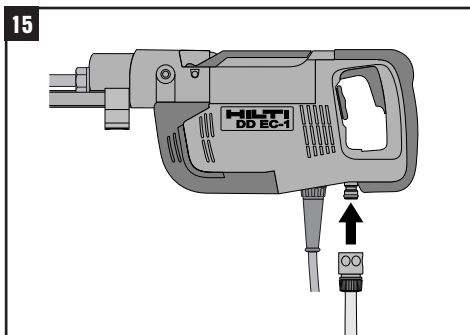
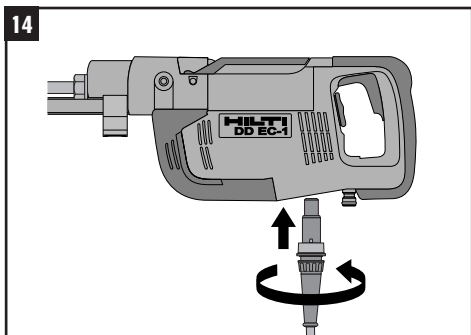
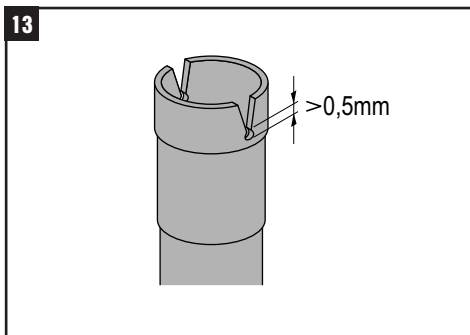
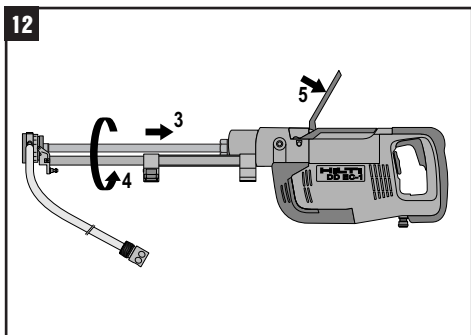
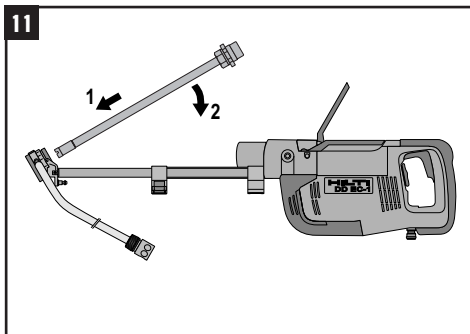
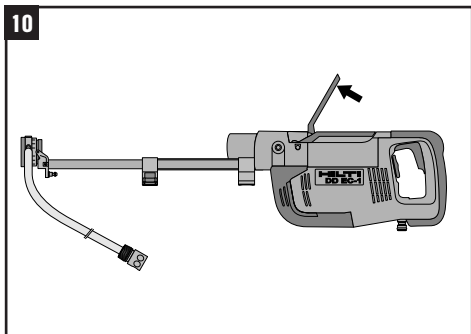
Bedienungsanleitung	de
Operating instructions	en
Mode d'emploi	fr
Istruzioni d'uso	it
Gebruiksaanwijzing	nl
Manual de instruções	pt
Manual de instrucciones	es
Οδηγίες χρήσεως	el
دليل الاستعمال	ar



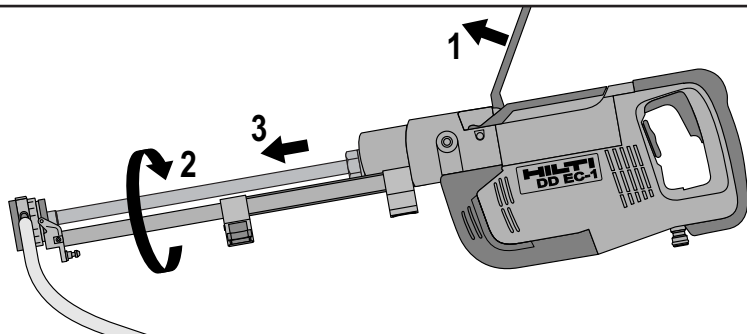
1



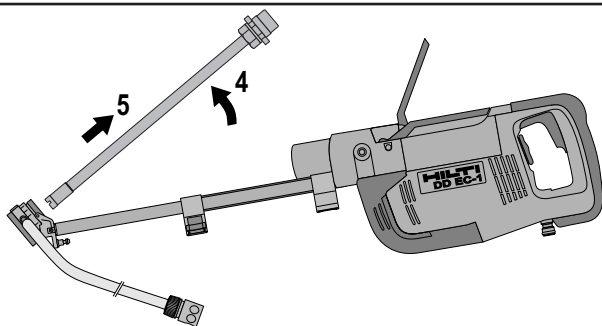




17



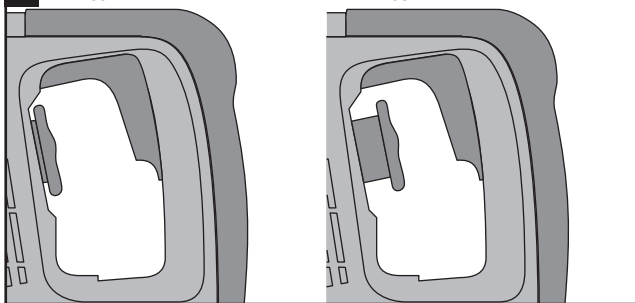
18



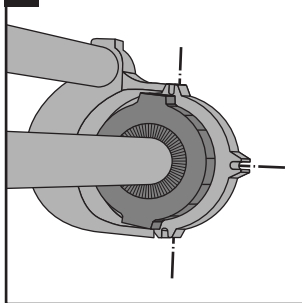
19

Pos. 1

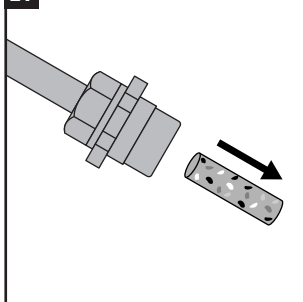
Pos. 2



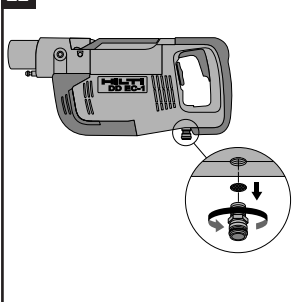
20



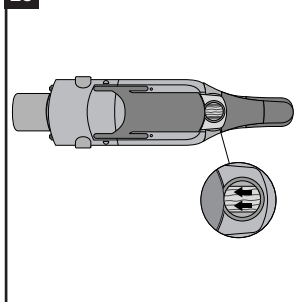
21



22



23



DD EC-1 carotatrice

Prima di mettere in funzione l'attrezzo leggete assolutamente le istruzioni d'uso.

Tenete il manuale delle istruzioni sempre insieme all'attrezzo.

Date a terzi l'attrezzo sempre provvisto del manuale delle istruzioni.


Elementi di comando 1


- 1 Leva di comando del mandrino utensile
- 2 Interruttore di comando
- 3 Bottone di regolazione acqua
- 4 Blocco interruttore per funzionamento con montante
- 5 Connessione cavo elettrico a chiave (presa per cavo elettrico)
- 6 Tasto di blocco portaraccoglitore acqua
- 7 Bottone per regolazione longitudinale portaraccoglitore acqua
- 8 Anello raccoglitore acqua
- 9 Arresto di profondità
- 10 Blocco indicatore flusso acqua

Componenti 1

- 1 Mandrino portautensile
- 2 Piastra di pressione
- 3 Impugnatura laterale
- 4 Ingranaggio con cinematica TOPSPIN
- 5 Motore
- 6 Impugnatura
- 7 Indicazione flusso acqua
- 8 Livella circolare
- 9 Livella tubolare
- 10 Targhetta
- 11 Protezione cinghia
- 12 Portaraccoglitore acqua
- 13 Anello raccoglitore acqua
- 14 Cavo d'alimentazione (con differenziale salvavita ad eccezione della versione GB)

Indicazioni generali

 Simbolo che segnala indicazioni importanti per la sicurezza contenute in questo manuale d'uso. Osservate sempre queste indicazioni, in caso contrario si possono riportare gravi ferite.

 Attenzione: alto voltaggio

Simboli



Prima dell'uso leggere il manuale d'istruzioni



Provvedere al riciclaggio dei materiali di scarto

1 I numeri rimandano di volta in volta alle illustrazioni delle pagine ribaltabili (anteriori e posteriori) della copertina.

1 / **1** I numeri rimandano di volta in volta ad elementi di comando/componenti dell'attrezzo.

Nel testo di questo manuale, l'attrezzo indica sempre questo attrezzo elettrico, che è l'oggetto di questo manuale delle istruzioni.

Indice	Pagina
Indicazioni generali	37
Descrizione	38
Caratteristiche principali dell'attrezzo	38
Dati tecnici	38
Uso conforme allo scopo	39
Utensili ed accessori	39
Indicazioni di sicurezza	40
Messa in servizio	42
Uso	43
Cura e manutenzione	45
Ricerca di difetti	46
Garanzia del costruttore per gli attrezzi	47
Smaltimento	47
Dichiarazione di conformità CE (originale)	47

Descrizione

La DD EC-1 è una carotatrice diamantata ad azionamento elettrico per il taglio ad acqua.

Estensione della fornitura: fanno parte della fornitura: attrezzo, portaraccoglitore acqua con anello raccoglitore acqua, cavo compreso PRCD, istruzioni per l'uso, spray (50 ml), panno per pulizia, valigetta di trasporto



Per l'uso dell'attrezzo devono essere sempre osservate le seguenti condizioni:

- Allacciare alla rete corrente alternata secondo i dati della targhetta
- Non usare in locali con pericolo d'esplosione
- Utilizzare sempre con dispositivo raccoglitore acqua con manicotto appropriato

Caratteristiche principali dell'attrezzo

- Carotatrice con cinematica TOPSPIN, ossia movimento orbitale deliberato della corona e del mandrino
- Classe di protezione elettrica I
- Azionamento a cinghia senza olio
- Coppia a frizione meccanica
- Protezione elettronica del motore con monitoraggio della temperatura
- Impugnatura principale e laterale con rivestimento di gomma
- Sistema d'utensili con corone diamantate DD-C (lunghezza di lavoro 150 e 300 mm)
- Sistema di mandrino per cambio rapido delle corone diamantate
- Numero di giri regolabile in continuità
- Funzione automatica apertura/chiusura acqua
- Regolazione manuale della portata dell'acqua
- Indicazione integrata del flusso dell'acqua
- Interruttore di comando bloccabile
- Portaraccoglitore acqua asportabile
- Cavo di rete asportabile con connettore codificato e protezione salvavita PRCD (ad eccezione della versione GB)
- Arresto di profondità
- Livelle

Dati tecnici

Potenza assorbita nominale:	1450 W	1400 W	1400 W	1450 W	1450 W
Tensione nominale: *	100 V	110 V	220 V	230 V	240 V
Corrente assorbita nominale: *		13,4 A	6,7 A	6,7 A	6,7 A
Frequenza di rete:	50-60 Hz				
Peso secondo la procedura EPTA 01/2003:	6,8 kg				
Dimensioni (LxBxH):	423x108x195 mm				
Distanza minima tra parete e carotatrice:	36 mm				
Numero di giri:	9200 r.p.m.				
Pressione massima ammissibile acqua alimentazione:	6 bar (con pressioni superiori deve essere installato dal committente un riduttore di pressione)				
Altre caratteristiche principali dell'attrezzo:	Cavo elettrico asportabile con connettore codificato				
Coppia di sgancio del giunto a frizione:	13 Nm				
Classe di protezione:	EN 60745, classe I (acustica)				

*** L'attrezzo è disponibile con diverse tensioni di rete. La tensione nominale e la corrente assorbita nominale del Vostro attrezzo sono deducibili dalla targhetta.**

NOTA

Il valore delle oscillazioni indicato sulle istruzioni è stato misurato secondo le procedure previste dalla norma EN 60745 e può essere usato per confrontare gli attrezzi elettrici. È anche adatto ad una valutazione preventiva del carico delle vibrazioni. Il valore delle oscillazioni indicato si riferisce alle applicazioni principali dell'attrezzo elettrico. Se tuttavia l'attrezzo viene impiegato per altre applicazioni, con utensili diversi o senza la dovuta manutenzione, il valore delle vibrazioni può differire. Ciò può comportare un aumento notevole del carico delle oscillazioni nel corso dell'intera durata del lavoro. Per una valutazione precisa del carico delle oscillazioni occorre tenere conto anche dei tempi in cui l'attrezzo rimane acceso, ma di fatto non viene utilizzato. Ciò può comportare una riduzione notevole del carico delle oscillazioni nel corso dell'intera durata del lavoro. Attuare ulteriori misure di sicurezza.

za per proteggere l'utilizzatore dall'effetto delle vibrazioni, come ad esempio: effettuare la manutenzione degli attrezzi elettrici e degli utensili, tenere le mani calde, organizzare le fasi di lavoro.

Informazioni su rumore e vibrazioni (secondo EN 60745-2-1):

Soglia di potenza acustica, misura A (L_{WA}):	98 dB (A)
Soglia di emissione acustica, misura A (L_{pA}):	87 dB (A)

Per il livello di pressione acustica indicato secondo la EN 60745 la differenza corrisponde a 3 dB.

Utilizzare idonea protezione acustica!

Dati di vibrazione triassiali (misurati secondo la norma EN 60745-2-1 sulle impugnature e secondo la norma EN 61029 sulla manopola girevole)

Valori di vibrazione triassiali (somma vettoriale delle vibrazioni) secondo la norma EN 60745-2-1 (guida manuale)

	Lunghezza corona di perforazione 150 mm	Lunghezza corona di perforazione 300 mm
Vibrazioni a_{hDD}	10 m/s²	17 m/s²
Incertezza K	1,5 m/s ²	2 m/s ²

Valori di vibrazione triassiali (somma vettoriale delle vibrazioni) secondo la norma EN 61029, RIG DD-CR1 (carotatrice)

	Lunghezza corona di perforazione 150 mm	Lunghezza corona di perforazione 300 mm
Vibrazioni a_{hDD}	7 m/s²	11 m/s²
Incertezza K	1,5 m/s ²	1,5 m/s ²

Con riserva di modifiche tecniche

Uso conforme allo scopo

L'attrezzo è destinato all'uso seguente:

- Carotaggi al diamante da 8 a 35 mm di diametro in cemento armato, muratura e pietra naturale.
- Impiego esclusivamente come attrezzo di carotaggio ad acqua e con utilizzo di dispositivo raccogliacqua compresi i manicotti corrispondenti.
- L'attrezzo deve essere utilizzato con la tensione e la frequenza di rete indicate sulla targhetta.
- L'attrezzo deve essere utilizzato solo con reti aventi conduttore di protezione e dimensionamento sufficiente.
- L'attrezzo può essere utilizzato solo col cavo di rete previsto con presa codificata e PRCO integrato (trasformatore d'isolamento per GB).
- Per la funzione di sicurezza del conduttore di protezione è necessario un controllo periodico secondo le prescrizioni nazionali.
- Prima dell'uso deve essere controllato il funzionamento del PRCO (vedi "Uso").
- Si devono impiegare esclusivamente gli utensili e gli accessori previsti.

Possono essere svolte solo le attività elencate in queste istruzioni per l'uso (cura, manutenzione, assemblaggio, uso, ecc.). Altre manipolazioni possono impedire la capacità di funzionamento dell'attrezzo.

Devono essere rispettate le indicazioni di sicurezza contenute nelle istruzioni per l'uso ed eventualmente quelle separate.

Le posizioni e le dimensioni dei carotaggi devono essere accordate con la direzione dei lavori (statica).

Non utilizzare quest'attrezzo in nessun caso in modo diverso da quello descritto nelle istruzioni per l'uso.

Utensili ed accessori

Per la trasmissione ottimale della cinematica TOPSPIN e per ragioni di sicurezza, per la DD EC-1 si devono impiegare esclusivamente corone diamantate DD-C. I carotaggi con corone speciali con una lunghezza di lavoro di 600 mm devono essere iniziati con una corona più corta e con portaraccogliatore acqua.

Per la DD EC-1 sono inoltre disponibili i seguenti accessori:


- Dispositivo riciclaggio acqua DD-REC1
- Montante DD-CR
- Utensile d'asportazione carota DD-CB
- Adattatore aspiratore
- Binario per carotatrice DD-CR1

Indicazioni di sicurezza

NOTA

Le indicazioni di sicurezza riportate nel capitolo 1 contengono tutte le indicazioni di sicurezza generali per gli attrezzi elettrici, che devono essere riportate nel manuale d'istruzioni in conformità con le norme vigenti. Potrebbero pertanto essere riportate indicazioni che non sono rilevanti per questo attrezzo.

1. Indicazioni generali di sicurezza per attrezzi elettrici

- a)  **ATTENZIONE! Leggere tutte le indicazioni di sicurezza e le avvertenze.** Eventuali omissioni nell'adempimento delle indicazioni di sicurezza e avvertenze potranno causare scosse elettriche, incendi e/o lesioni gravi. **Si raccomanda di seguire le avvertenze di sicurezza e le istruzioni per gli utilizzi futuri.** Il termine "attrezzo elettrico" utilizzato nelle avvertenze di sicurezza si riferisce ad attrezzi elettrici alimentati dalla rete (con cavo di alimentazione) e ad attrezzi elettrici alimentati a batteria (senza cavo di alimentazione).

1.1 Sicurezza sul posto di lavoro

- a) **Mantenere pulita e ben illuminata la zona di lavoro.** Il disordine o le zone di lavoro non illuminate possono essere fonte di incidenti.
- b) **Evitare di lavorare con l'attrezzo elettrico in ambienti soggetti a rischio di esplosioni nei quali si trovino liquidi, gas o polveri infiammabili.** Gli attrezzi elettrici producono scintille che possono far infiammare la polvere o i gas.
- c) **Tenere lontani i bambini e le altre persone durante l'impiego dell'attrezzo elettrico.** Eventuali distrazioni potranno comportare la perdita del controllo sull'attrezzo.

1.2 Sicurezza elettrica

- a) **La spina di collegamento dell'attrezzo elettrico deve essere adatta alla presa. Evitare assolutamente di apportare modifiche alla spina. Non utilizzare adattatori con gli attrezzi elettrici dotati di messa a terra di protezione.** Le spine non modificate e le prese adatte allo scopo riducono il rischio di scosse elettriche.
- b) **Evitare il contatto del corpo con superfici con messa a terra, come tubi, radiatori, fornelli e frigoriferi.** Sussiste un maggior rischio di scosse elettriche nel momento in cui il corpo è collegato a terra.
- c) **Tenere gli attrezzi elettrici al riparo dalla pioggia o dall'umidità.** L'eventuale infiltrazione di acqua in un attrezzo elettrico aumenta il rischio di scosse elettriche.
- d) **Non usare il cavo per scopi diversi da quelli previsti, per trasportare o appendere l'attrezzo elettrico, né per estrarre la spina dalla presa di corrente. Tenere il cavo al riparo da fonti di calore, dall'olio, dagli spigoli o da parti dell'attrezzo in movimento.** I cavi danneggiati o aggrovigliati aumentano il rischio di scosse elettriche.
- e) **Qualora si voglia usare l'attrezzo elettrico all'aperto, impiegare esclusivamente cavi di prolunga adatti anche per l'impiego all'esterno.** L'uso di un cavo di prolunga omologato per l'impiego all'esterno riduce il rischio di scosse elettriche.
- f) **Se non è possibile evitare l'uso dell'attrezzo elettrico in un ambiente umido, utilizzare un circuito di sicurezza per cor-**

renti di guasto. L'impiego di un circuito di sicurezza per correnti di guasto evita il rischio di scossa elettrica.

1.3 Sicurezza delle persone

- a) **È importante concentrarsi su ciò che si sta facendo e maneggiare con attenzione l'attrezzo elettrico durante le operazioni di lavoro. Non utilizzare l'attrezzo elettrico in caso di stanchezza o sotto l'effetto di droghe, bevande alcoliche o medicinali.** Anche solo un attimo di distrazione durante l'uso dell'attrezzo elettrico potrebbe provocare lesioni gravi.
- b) **Indossare sempre l'equipaggiamento di protezione personale e gli occhiali protettivi.** Se si avrà cura d'indossare l'equipaggiamento di protezione personale come la mascherina antipolvere, le calzature antinfortunistiche antiscivolo, l'elmetto di protezione o le protezioni acustiche, a seconda dell'impiego previsto per l'attrezzo elettrico, si potrà ridurre il rischio di lesioni.
- c) **Evitare l'accensione involontaria dell'attrezzo. Accertarsi che l'attrezzo elettrico sia spento prima di collegare l'alimentazione di corrente e/o la batteria, prima di prenderlo o trasportarlo.** Comportamenti come tenere il dito sopra l'interruttore durante il trasporto o collegare l'attrezzo elettrico acceso all'alimentazione di corrente possono essere causa di incidenti.
- d) **Rimuovere gli strumenti di regolazione o la chiave inglese prima di accendere l'attrezzo elettrico.** Un utensile o una chiave che si trovino in una parte in rotazione dell'attrezzo possono causare lesioni.
- e) **Evitare di assumere posture anomale. Cercare di tenere una posizione stabile e di mantenere sempre l'equilibrio.** In questo modo sarà possibile controllare meglio l'attrezzo elettrico in situazioni inaspettate.
- f) **Indossare un abbigliamento adeguato. Evitare di indossare vestiti larghi o gioielli. Tenere i capelli, i vestiti e i guanti lontani da parti in movimento.** I vestiti larghi, i gioielli o i capelli lunghi possono impigliarsi nelle parti in movimento.
- g) **Se è possibile montare dispositivi di aspirazione o di raccolta della polvere, assicurarsi che questi siano collegati e vengano utilizzati in modo corretto.** L'impiego di un dispositivo di aspirazione della polvere può diminuire il pericolo rappresentato dalla polvere.

1.4 Utilizzo e cura dell'attrezzo elettrico

- a) **Non sovraccaricare l'attrezzo. Impiegare l'attrezzo elettrico adatto per eseguire il lavoro.** Utilizzando l'attrezzo elettrico adatto, si potrà lavorare meglio e con maggior sicurezza nell'ambito della gamma di potenza indicata.
- b) **Non utilizzare attrezzi elettrici con interruttori difettosi.** Un attrezzo elettrico che non si possa più accendere o spegnere è pericoloso e deve essere riparato.
- c) **Estrarre la spina dalla presa di corrente e/o la batteria, prima di regolare l'attrezzo, di sostituire pezzi di ricambio e accessori o prima di riporre l'attrezzo.** Tale precauzione eviterà che l'attrezzo elettrico possa essere messo in funzione inavvertitamente.
- d) **Custodire gli attrezzi elettrici non utilizzati al di fuori della portata dei bambini. Non far utilizzare l'attrezzo a persone che non sono abituate ad usarlo o che non abbiano letto le presenti istruzioni.** Gli attrezzi elettrici sono pericolosi se utilizzati da persone inesperte.

- e) Effettuare accuratamente la manutenzione dell'attrezzo. Verificare che le parti mobili dell'attrezzo elettrico funzionino perfettamente e non si inceppino, che non ci siano pezzi rotti o danneggiati al punto tale da limitare la funzione dell'attrezzo stesso. Far riparare le parti danneggiate prima d'impiegare l'attrezzo. Molti incidenti sono provocati da una manutenzione scorretta degli attrezzi elettrici.
- f) **Mantenere affilati e puliti gli utensili da taglio.** Gli utensili da taglio conservati con cura ed affilati tendono meno ad incastrarsi e sono più facili da guidare.
- g) **Seguire attentamente le presenti istruzioni durante l'utilizzo dell'attrezzo elettrico, degli accessori, degli utensili, ecc.** A tale scopo, valutare le condizioni di lavoro e il lavoro da eseguire. L'impiego di attrezzi elettrici per usi diversi da quelli consentiti potrà dar luogo a situazioni di pericolo.

1.5 Assistenza

- a) **Fare riparare l'attrezzo esclusivamente da personale specializzato qualificato e solo impiegando pezzi di ricambio originali.** In questo modo potrà essere salvaguardata la sicurezza dell'attrezzo elettrico.

2. Indicazioni di sicurezza specifiche per il prodotto

2.1 Indicazioni di sicurezza per carotatrici

- a) **Utilizzare le impugnature supplementari fornite con l'attrezzo.** Un'eventuale perdita del controllo può provocare lesioni.
- b) **Se si eseguono lavori durante i quali l'utensile da taglio può entrare in contatto con cavi elettrici nascosti o con il cavo di alimentazione dell'attrezzo, tenere l'attrezzo dalle superfici dell'impugnatura isolate.** In caso di contatto dell'utensile da taglio con un cavo conduttore di corrente, le parti in metallo scoperte sono sotto tensione e l'utilizzatore è esposto alle scosse elettriche.

2.1 Sicurezza delle persone

- a) **Indossare protezioni acustiche.** Il rumore può provocare la perdita dell'udito.
- b) **La spina di collegamento dell'attrezzo elettrico deve essere adatta alla presa.** Evitare assolutamente di apportare modifiche alla spina. Non utilizzare adattatori con gli attrezzi elettrici dotati di messa a terra di protezione. Le spine non modificate e le prese adatte allo scopo riducono il rischio di scosse elettriche.
- c) **Evitare il contatto del corpo con superfici con messa a terra, come tubi, radiatori, fornelli e frigoriferi.** Sussiste un maggior rischio di scosse elettriche nel momento in cui il corpo è collegato a terra.
- d) **Tenere gli attrezzi elettrici al riparo dalla pioggia o dall'umidità.** L'eventuale infiltrazione di acqua in un attrezzo elettrico aumenta il rischio di scosse elettriche.
- e) **Accertatevi, prima dell'uso, che l'impugnatura laterale sia montata nel modo giusto e fissata regolarmente.** Durante il lavoro l'attrezzo deve essere tenuto saldamente con entrambe le mani.
- f) **Per evitare il pericolo di cadute durante il lavoro, fare scorrere sempre il cavo di rete, il cavo di prolunga ed il tubo di aspirazione dietro l'attrezzo.**

- g) **L'attrezzo non è destinato all'uso da parte di bambini o di persone deboli senza istruzioni.**

- h) **Evitare di lasciare giocare i bambini con l'attrezzo.**

- i) *Le polveri prodotte da alcuni materiali, come le vernici a contenuto di piombo, alcuni tipi di legno, minerali e metallo possono essere dannose per la salute. Il contatto o l'inalazione delle polveri può provocare reazioni allergiche e/o malattie all'apparato respiratorio dell'utilizzatore o delle persone che si trovano nelle vicinanze. Alcune polveri, come la polvere di quercia o di faggio sono cancerogene, soprattutto se combinate ad additivi per il trattamento del legno (cromato, antisettico per legno). I materiali contenenti amianto devono essere trattati soltanto da personale esperto. Impiegare un sistema di aspirazione delle polveri. Al fine di raggiungere un elevato grado di aspirazione della polvere, utilizzare un dispositivo mobile per l'eliminazione della polvere, raccomandato da Hilti, per il legno e/o la polvere minerale, adatto all'uso con il presente attrezzo elettrico. Fare in modo che la postazione di lavoro sia ben ventilata. Si raccomanda l'uso di una mascherina antipolvere con filtro di classe P2. Attenersi alle disposizioni specifiche del Paese relative ai materiali da lavorare.*

- j) **Fare delle pause durante il lavoro ed eseguire esercizi di distensione ed esercizi per le dita al fine di migliorarne la circolazione sanguigna.**

2.2 Maneggio ed impiego conforme di attrezzi elettrici.

- a) **Accertarsi che gli utensili siano dotati del sistema di innesto adatto per l'attrezzo e che siano regolarmente fissati nel mandrino.**
- b) **In caso di interruzione della corrente: spegnere l'attrezzo, rimuovere la spina.** *In questo modo si evita la messa in funzione inavvertita dell'apparecchio in caso di ritorno della corrente.*

2.3 Sicurezza elettrica

- a) **Prima di iniziare il lavoro, controllare ad es. con un rilevatore di metalli che nell'area di lavoro non vi siano cavi elettrici, condotti del gas o dell'acqua ecc. nascosti.** *Le parti metalliche che sporgono dall'apparecchio possono condurre corrente, ad esempio, se entrano in contatto inavvertitamente con un cavo elettrico. Ciò comporta un elevato rischio di scossa elettrica.*
- b) **Controllare regolarmente il cavo di alimentazione dell'attrezzo: in caso vengano riscontrati eventuali danneggiamenti, farlo riparare o sostituire da un Centro Riparazioni Hilti o da personale specializzato.** Controllare regolarmente il cavo di prolunga e sostituirlo qualora risultasse danneggiato. Non toccare il cavo di rete o di prolunga se questo viene danneggiato durante il lavoro. Disinserire la spina dalla presa. *I cavi di collegamento o le prolunghie danneggiate costituiscono una fonte di pericolo di scossa elettrica.*

- c) **Pertanto, soprattutto se vengono lavorati frequentemente materiali conduttori, far controllare ad intervalli regolari gli attrezzi sporchi presso un Centro Riparazioni Hilti.** *In circostanze sfavorevoli, la polvere eventualmente presente sulla superficie dell'attrezzo, soprattutto se proveniente da materiali conduttori, oppure l'umidità, possono causare scariche elettriche.*
- d) **Fare attenzione che la presa e la spina siano pulite e asciutte prima del collegamento alla rete. Scollegare la spina dalla presa prima della pulizia.**

2.4 Posto di lavoro

- a) **Fare in modo che l'area di lavoro sia ben illuminata.**
- b) **Assicurare una sufficiente aerazione dell'area di lavoro.** *Una scarsa aerazione dell'area di lavoro può provocare danni alla salute a causa della formazione di polvere.*

2.5 Equipaggiamento di protezione personale

Durante l'utilizzo dell'attrezzo, l'utilizzatore e le persone che si trovano in prossimità della postazione di lavoro devono indossare adeguati occhiali e casco di protezione, protezioni acustiche e guanti di protezione.



Indossare occhiali di protezione



Indossare casco di protezione








Indossare protezioni acustiche



Indossare guanti di protezione

Messa in funzione

-   Leggete e seguite assolutamente le norme di sicurezza contenute in questo manuale.
-  I lavori di carotaggio con la carotatrice possono essere eseguiti esclusivamente da personale istruito.
-  La tensione di rete deve corrispondere a quella indicata sulla targhetta.
-  Per impiegare cavi di prolunga: usare solo cavi di prolunga con sezione sufficiente e approvati per l'impiego, altrimenti può verificarsi un calo di rendimento dell'attrezzo o il surriscaldamento del cavo di prolunga. Sostituire i cavi di prolunga danneggiati.

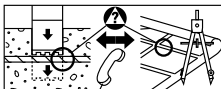
Sezioni minime consigliate:

Tensione di rete	Sezione conduttore		
	1,5 mm ²	2,0 mm ²	2,5 mm ² 3,5 mm ²
100 V	20 m		40 m
110-120 V	20 m	40 m	
220-230 V	50 m	80 m	




Prima di mettere in funzione l'attrezzo, assicurarsi che i vani sotto il punto di carotaggio siano assicurati contro la caduta di carote od acqua fuoriuscente.



Fori attraverso il cemento armato




Prima di tagliare ferri d'armatura, richiedere l'autorizzazione del responsabile per la statica della costruzione.

Il procedere più lento del carotaggio e l'acqua chiara uscente dal foro indicano che si taglia il ferro d'armatura.

-  Prima di mettere in funzione l'attrezzo, assicurarsi che il mandrino utensile sia pulito e che la corona diamantata non sia danneggiata (per esempio, non sono consentiti errori di centratura o serraggio mal sicuro dopo la chiusura della leva di blocco dell'utensile). Le parti usurate o rotte dell'attrezzo devono essere immediatamente sostituite.


-   Per ragioni di sicurezza, quando si lavora a soffitto si devono usare i seguenti componenti dell'equipaggiamento:

1. Portaraccoglitore acqua completo di manicotto adatto
2. Sistema di riciclaggio dell'acqua DD-REC1 oppure
3. corrispondente aspirapolvere adatto per acqua con corrispondente adattatore per il tubo raccoglitore acqua
4. protezione salvavita PRCD (integrata nel cavo d'alimentazione, trasformatore d'isolamento per GB)

-  L'impuntura dell'attrezzo non può essere usata per l'aggancio ad un attrezzo di sollevamento (per esempio, paranco, gru, ecc.). Impiegare esclusivamente corone diamantate DD-C.

Non applicare una forza di pressione troppo grande. Con questo non si aumenta la velocità di lavoro.

Come fluido di risciacquo e raffreddamento deve essere usata acqua pura senza additivi. Se si lavora col sistema di riciclaggio dell'acqua DD-REC1, osservare l'istruzione per l'uso.

 Se si applicano dei tasselli, rispettare le corrispondenti prescrizioni del prodotto e di prova.

Uso

Assemblaggio dell'attrezzo



- Togliere l'attrezzo dalla valigetta di trasporto
- Infilare il portaraccoglitore acqua fino all'arresto nell'apertura prevista sul davanti dell'attrezzo **2**.
- Nel fare questo, premere il tasto **6** e bloccare il portaraccoglitore acqua nell'involucro dell'attrezzo liberando il tasto nella posizione d'arresto **3**.
- Spostare il bottone **7** verso destra per regolare il campo di lunghezza corrispondente alla corona diamantata (posizione 1 < 150 mm di lunghezza utile; posizione 2: 300 mm di lunghezza utile) **4** **5**.
- Utilizzare sempre il raccoglitore acqua in dotazione.
- Assicurarsi sempre che il diametro del manicotto utilizzato corrisponda al diametro nominale della corona diamantata usata.
- Avvitare sempre l'impugnatura laterale e l'arresto di profondità in una delle boccole filettate previste lateralmente nell'involucro dell'attrezzo **8**.

  Assicurarsi che il cavo non sia collegato.

Inserimento dell'utensile

- Ruotare la leva di comando **1** di 30° verso l'alto per aprire il mandrino utensile **10**.
- Verificare che il codolo della corona diamantata e il mandrino utensile siano puliti e non danneggiati.
- Controllare che l'anello di taglio della corona diamantata usata abbia delle fessure profonde almeno 0,5 mm. Se non sono presenti, sostituire la corona diamantata, perché altrimenti la corona può bloccarsi nel foro **13**.
- Ruotare l'anello raccoglitore acqua intorno al suo asse di fissaggio fino all'arresto, come nel disegno.
- Inserire la corona diamantata con l'anello di taglio dall'alto nel manicotto di foratura dell'anello raccoglitore acqua **11**.
- Infilare il codolo della corona diamantata nel mandrino.
- Ruotare la corona diamantata con leggera pressione fino all'arresto in senso orario come nel disegno **12**.
- Premere la leva di comando **1** nella posizione di partenza.
-   Assicurarsi che la corona diamantata sia regolarmente bloccata nel mandrino utensile.

Connettere il cavo d'alimentazione ed il tubo d'alimentazione dell'acqua

-   Il cavo elettrico asportabile può essere allacciato all'attrezzo solo quando è pulito e asciutto. Prima di pulire la presa del cavo, togliere la spina a chiave dalla presa di rete.
- Togliere il cavo di rete **14** dalla valigetta di trasporto.
 - Portare il contrassegno della presa in corrispondenza di quello della spina nella parte inferiore dell'attrezzo **14**.
 - In questa posizione infilare la spina nell'attrezzo fino all'arresto.
 - Ruotare la spina a chiave con leggera pressione in senso orario fino a quando si sente scattare l'arresto.
 - Infilare il tubo d'alimentazione dell'acqua con un adattatore adeguato **15**.
 - Infilare la spina del cavo di rete nella presa.
 - Chiudere l'interruttore salvavita premendo il tasto nero **16**.
 - Prima di mettere in funzione l'attrezzo, controllare il funzionamento dell'interruttore salvavita premendo il tasto di prova. La prova è in ordine se si spegne la lampadina di controllo del funzionamento.

-PERICOLO-

Se l'indicatore non si spegne, interrompere l'uso dell'attrezzo. Far riparare l'attrezzo con parti di ricambio originali da personale tecnico qualificato.

- Dopo la prova, chiudere di nuovo l'interruttore salvavita.

Dopo l'uso

1. Scollegare la presa principale.
2. Staccare il cavo elettrico e il tubo dell'acqua dall'attrezzo. Se è stata usata l'unità di riciclo DD REC-1, collegare il tubo dell'acqua in entrata con quello in uscita. Se si usa un collegamento acqua esterno, per non fare penetrare l'acqua nell'attrezzo, assicurarsi che il connettore dell'acqua sia ben inserito e che la valvola di apertura dell'acqua sia chiusa.
3. Togliere la presa dalla carotatrice gerando la presa in senso antiorario e entrarla.

Carotaggio

Possono essere utilizzate due possibilità dell'alimentazione dell'acqua:

1. Funzionamento automatico (preferibile) **19**:

Con bottone di regolazione acqua in posizione 1, l'alimentazione dell'acqua è aperta e chiusa insieme all'interruttore di comando dell'attrezzo. La portata dell'acqua può essere regolata a mano ruotando il bottone di regolazione (portata minima dell'acqua: circa 0,5 l/min).


2. Funzionamento bypass **19**:

Se il bottone di regolazione acqua è portato in posizione 2, la portata dell'acqua può essere regolata a mano ruotando il bottone di regolazione da 0 l/min fino a circa 3,0 l/min. Questo modo di funzionamento è usato per applicazioni speciali.


- Prima di iniziare a forare, disporre il bottone di regolazione acqua a metà del suo campo di regolazione 1-3.
- Disporre con attenzione l'anello raccogliitore acqua sul posto da carotare.
- Per il posizionamento esatto, sovrapporre le tacche di centratura dell'anello raccogliitore acqua ad un'eventuale croce apposta al posto da carotare 20.
- Per forare, manovrare l'interruttore di comando 2 ancora prima che la corona diamantata, premendola, sia a contatto col materiale di base.
- Iniziare a forare solo quando si può stabilire, mediante l'indicazione del flusso dell'acqua 23, che l'acqua scorre attraverso la corona.
- Premere leggermente la corona contro il materiale di base.
- Fare attenzione che la corona sia il più possibile perpendicolare al materiale di base.

Scegliere la pressione di lavoro in modo che l'attrezzo funzioni col numero di giri più elevato. Una pressione maggiore non aumenta la velocità di penetrazione.

- Tenere l'attrezzo diritto. Non piegare l'attrezzo durante l'applicazione al fine di non ridurre la performance. Assicurarsi che l'attrezzo continua e girare a piena velocità.
- Subito dopo l'inizio del carotaggio, controllare la portata dell'acqua mediante l'indicazione del flusso dell'acqua (campo ottimale: le parti rosse e bianche della ruota si possono ancora distinguere singolarmente).

 Durante il carotaggio controllare in continuazione l'indicazione del flusso dell'acqua. Una quantità d'acqua troppo piccola può causare il blocco della corona nel foro e quindi un danneggiamento della corona stessa. Durante il carotaggio può rendersi necessaria una regolazione manuale della portata mediante rotazione del bottone di regolazione acqua 3.

- Dopo il raggiungimento della profondità di carotaggio desiderata, o quando il foro passante è terminato, arrestare l'attrezzo ed estrarre contemporaneamente la corona diamantata dal foro.
- Con funzionamento bypass, riportare il bottone di regolazione acqua (3) in posizione zero.
- È permesso togliere l'anello raccogliitore acqua dal materiale di base solo a corona diamantata ferma.

 Se si toglie l'anello raccogliitore acqua dal materiale di base a corona diamantata in moto, delle parti della carota possono essere proiettate fuori dalla corona, e questo può causare lesioni.

Prescrizioni per l'uso supplementare per il funzionamento con l'attrezzo di riciclaggio dell'acqua DD-REC1

- Leggere ed osservare le prescrizioni dell'istruzioni d'uso del DD-REC1.
- Quando si usa il sistema di riciclaggio dell'acqua, si deve prestare attenzione che il DD-REC1 sia in standby ruotando l'interruttore principale. Questo è indicato da una spia verde (vedi istruzioni d'uso DD-REC1).

- In standby, il DD-REC1 è messo in funzione azionando l'interruttore di comando 2 dell'attrezzo DD EC-1.
- Il sistema di riciclaggio dell'acqua continua a funzionare per alcuni secondi dopo l'arresto dell'attrezzo DD EC-1. Durante questo periodo, tenere l'anello raccogliitore acqua staccato dal foro, affinché l'eventuale acqua restante possa essere aspirata dal foro, rispettivamente dalla corona.

Togliere l'utensile



Assicurarsi che il cavo non sia collegato.



Quando si toglie la corona diamantata, fare sempre attenzione, la corona può essere calda specialmente all'anello di taglio e stare attenti che la carota non cada incontrollata dalla corona.

- Per aprire il mandrino dell'utensile, muovere la leva fino all'arresto.
- Tenere l'attrezzo con la punta della corona leggermente inclinato verso il basso 17.
- Ruotare la corona di circa 60° in senso antiorario.
- Estrarre la corona in avanti dal mandrino dell'utensile 18.
- Ruotare la corona con il codolo leggermente verso l'alto ed estrarla dall'anello raccogliitore dell'acqua verso il dietro 21.

Estrazione della carota dalla corona

Osservazione:

- Dopo l'esecuzione di un foro verticale verso l'alto, la corona deve essere vuotata prima di tutto dall'acqua restante inclinandone la punta verso il basso.
- Estrarre la corona dal mandrino dell'utensile.
- Tenere ferma la corona e scuotere la carota dalla corona attraverso il codolo verso il dietro. Se dei pezzi di carota rimangono nella corona, battere con la corona verticale verso il basso contro un oggetto tenero (legno, plastica) o utilizzare una barretta sottile per spingere fuori la carota.



Prima di innestare di nuovo la corona nell'apparecchio, assicurarsi che tutti i pezzi di carota siano stati eliminati dalla corona e dal mandrino dell'utensile. I pezzi di carota che cadono dalla corona possono causare lesioni.

Estrazione della carota dal foro

- Togliere l'utensile d'asportazione carota (accessorio opzionale) dalla valigetta di trasporto.
- Assicurarsi che il diametro dell'utensile d'asportazione carota corrisponda al diametro della corona diamantata impiegata.
- Introdurre l'utensile d'asportazione carota con leggera rotazione nel foro fino all'arresto.
- Rompere la carota con leggera pressione laterale sull'utensile d'asportazione carota.
- Estrarre la carota rotta dal foro con l'utensile d'asportazione carota.

- Ruotare l'utensile d'asportazione carota di 180° ed introdurlo di nuovo nel foro.
- Misurare con un metro la profondità effettivamente raggiunta del foro.
- Se necessario, ripetere questi procedimenti fino a quando è stata estratta tutta la carota.

Smontaggio vetro spia acqua

- Spostare il blocco del vetro spia acqua nella direzione del mandrino.
- Sollevare il vetro spia acqua.
- Togliere il bottone di regolazione acqua col suo asse.
- Eliminare tutte le particelle di sporco eventualmente presenti.
- Controllare che la guarnizione del vetro spia acqua non sia danneggiata ed eventualmente sostituirla.

Smontaggio del filtro dell'acqua

- Svitare il raccordo dell'acqua con un attrezzo adeguato dall'involucro dell'attrezzo
- Estrarre con precauzione il filtro con una pinza.
- Controllare che la guarnizione non sia danneggiata ed eventualmente sostituirla.
- Durante il montaggio prestare attenzione che la guarnizione del filtro sia montata correttamente.

Procedura in caso di bloccaggio della corona di perforazione

In caso di bloccaggio della corona di perforazione, il giunto a frizione interviene fino a quando l'utilizzatore non spegne l'attrezzo. La corona di perforazione può essere allentata mediante i seguenti passaggi:

Allentare la corona di perforazione mediante chiave fissa.

1. Estrarre la spina dalla presa di corrente.
2. Afferrare la corona di perforazione in prossimità del codolo (da innestare) con una chiave fissa idonea ed allentare la corona di perforazione eseguendo un'apposita rotazione.
3. Inserire la spina dell'attrezzo nella presa.
4. Procedere con le operazioni di foratura.

Allentare la corona di perforazione mediante croce girevole (solo nel funzionamento con il supporto)

1. Estrarre la spina dalla presa di corrente.
2. Allentare la corona di perforazione con il volantino a crociera dalla superficie di lavoro.
3. Inserire la spina dell'attrezzo nella presa.
4. Procedere con le operazioni di foratura.

Trasporto e magazzinaggio:

Nota

- Per il trasporto dell'attrezzo utilizzare preferibilmente la valigetta Hilti.
- Prima del magazzinaggio dell'attrezzo controllare la regolazione dell'acqua. Prestare attenzione, specialmente a temperature sotto il punto di congelamento, che nell'attrezzo non rimanga acqua.

Cura e manutenzione

Cura



Assicurarsi che il cavo non sia collegato.

L'involucro del motore, il guscio dell'impugnatura e la protezione della cinghia sono in plastica antiurto. L'involucro dell'ingranaggio è in magnesio. Il coperchio dell'impugnatura, l'impugnatura laterale e la boccola del cavo d'alimentazione sono in elastomero.

PRUDENZA

L'attrezzo e in modo particolare le superfici di impugnatura devono essere sempre asciutti, puliti e privi di olio e grasso. Non utilizzare prodotti detergenti contenenti silicone.

L'involucro esterno dell'attrezzo è realizzato in plastica antiurto. L'impugnatura è in elastomero.

Non utilizzare mai l'attrezzo se le feritoie di ventilazione sono ostruite! Pulire con cautela le feritoie di ventilazione utilizzando una spazzola asciutta. Impedire che corpi estranei penetrino all'interno dell'attrezzo. Pulire regolarmente la parte esterna dell'attrezzo con un panno leggermente umido. Per la pulizia dell'attrezzo non utilizzare apparecchi a getto d'acqua o di vapore o acqua corrente! La sicurezza elettrica dell'attrezzo ne può essere compromessa.

Pulire periodicamente il mandrino dell'utensile con uno strofinaccio ed ingrassarlo periodicamente con grasso Hilti. Eliminare dal mandrino le particelle di sporco eventualmente presenti.

Curare anche gli utensili. Eliminare lo sporco aderente e proteggere la superficie degli utensili dalla corrosione strofinandoli ogni tanto con uno strofinaccio imbevuto d'olio. Tenere sempre pulito e leggermente ingrassato il codolo.

Togliere ogni tanto il filtro all'entrata dell'acqua dell'attrezzo e sciacquare la reticella del filtro contro il senso di passaggio con acqua.

Se l'indicazione di flusso dell'acqua è sporca, toglierla e pulirla con uno strofinaccio umido. Per pulire il vetro spia acqua non usare abrasivi od oggetti aguzzi! Altrimenti la funzione dell'indicazione di flusso dell'acqua può essere impedita.

Manutenzione, spia luminosa per servizio assistenza



Controllate regolarmente se le parti esterne dell'attrezzo sono danneggiate e che tutti i componenti operativi funzionino regolarmente. Non usate l'attrezzo se le parti esterne sono danneggiate o se i componenti operativi non funzionano perfettamente. In questo caso fate riparare l'attrezzo da un centro riparazioni Hilti.

Ricerca di difetti

Difetto	Possibile causa	Rimedio
L'attrezzo non si avvia	Alimentazione elettrica interrotta Cavo alimentazione o spina difettoso Interruttore difettoso	Allacciare un altro attrezzo elettrico, provare il funzionamento Far provare e se necessario far sostituire dall'elettricista Far provare e se necessario far sostituire dall'elettricista
Il motore marcia, la corona non gira	Ingranaggio difettoso	Far riparare l'attrezzo dal servizio clienti Hilti
La velocità di lavoro diminuisce	Pressione/portata dell'acqua troppo elevata Codolo sporco o non bloccato correttamente Corona diamantata difettosa Ingranaggio difettoso Corona diamantata lucida	Ridurre la portata col bottone di regolazione Pulire il codolo ed innestare correttamente la corona diamantata Controllare se la corona diamantata è danneggiata e se necessario sostituirla Far riparare l'attrezzo dal servizio clienti Hilti Affilare la corona diamantata con la piastra d'affilatura
Il motore si arresta	Motore è installato L'attrezzo è surriscaldato. Si è attivata la protezione termica Elettronica difettosa Ventilatore difettoso	Tenere l'attrezzo diritto. Alleggerire il carico e premere più volte l'interruttore per arrivare alla velocità di utilizzo. Far riparare l'attrezzo dal servizio clienti Hilti Far riparare l'attrezzo dal servizio clienti Hilti
Mancanza d'acqua in funzionamento automatico	Filtro o indicazione flusso acqua intasati Valvola elettromagnetica difettosa	Togliere il filtro o l'indicazione flusso acqua e sciacquarli Forare in funzionamento bypass; Far riparare l'attrezzo dal servizio clienti Hilti
Mancanza d'acqua in funzionamento bypass	Filtro o indicazione flusso acqua intasati	Togliere il filtro o l'indicazione flusso acqua e sciacquarli
L'acqua fuoriesce dalla scatola dell'ingranaggio	Testa di sciacquo dell'anello di tenuta albero difettosa	Far riparare l'attrezzo dal servizio clienti Hilti
Non si può introdurre la corona diamantata nel mandrino	Leva di comando del mandrino utensile non aperta del tutto Codolo/mandrino utensile sporco o danneggiato	Aprire la leva fino all'arresto Pulire il codolo/mandrino utensile e se necessario sostituirlo
L'acqua fuoriesce dal mandrino utensile	Codolo/mandrino utensile sporco Guarnizione mandrino utensile difettosa	Pulire il codolo/mandrino utensile Controllare la guarnizione e se necessario sostituirla

Garanzia del costruttore per gli attrezzi

Hilti garantisce che l'attrezzo fornito è esente da difetti di materiale e di produzione. Questa garanzia è valida a condizione che l'attrezzo venga correttamente utilizzato e manipolato in conformità al manuale d'istruzioni Hilti, che venga curato e pulito e che l'unità tecnica venga salvaguardata, cioè vengano utilizzati per l'attrezzo esclusivamente materiale di consumo, accessori e ricambi originali Hilti.

La garanzia si limita rigorosamente alla riparazione gratuita o alla sostituzione delle parti difettose per l'intera durata dell'attrezzo. Le parti sottoposte a normale usura non rientrano nei termini della presente garanzia.

Si escludono ulteriori rivendicazioni, se non diversamente disposto da vincolanti prescrizioni nazionali. In particolare Hilti non si assume alcuna responsabilità per eventuali difetti o danni accidentali o consequenziali diretti o indiretti, perdite o costi relativi alla possibilità/impossibilità d'impiego dell'attrezzo per qualsivoglia ragione. Si escludono espressamente tacite garanzie per l'impiego o l'idoneità per un particolare scopo.

Per riparazioni o sostituzioni dell'attrezzo o di singoli componenti e subito dopo aver rilevato qualsivoglia danno o difetto, è necessario contattare il Servizio Clienti Hilti. Hilti Italia SpA provvederà al ritiro dello stesso, a mezzo corriere.

Questi sono i soli ed unici obblighi in materia di garanzia che Hilti è tenuta a rispettare; quanto sopra annulla e sostituisce tutte le dichiarazioni precedenti e/o contemporanee alla presente, nonché altri accordi scritti e/o verbali relativi alla garanzia.

Smaltimento



Gli attrezzi Hilti sono in gran parte costituiti da materiali riciclabili; condizione essenziale per il riciclaggio è che i materiali vengano accuratamente separati. In molte nazioni, la Hilti si è già organizzata per provvedere al ritiro dell'attrezzo e procedere al riciclaggio. Per informazioni al riguardo, chiedere al servizio clienti oppure al rappresentante Hilti di riferimento.

Trattamento delle fanghiglie da foro e da taglio

Quando si lavorano dei materiali minerali (per esempio, calcestruzzo) con utensili diamantati in procedimento ad acqua si producono fanghiglie da foro e da taglio. In modo analogo che con malta fresca, a contatto con gli occhi e con la pelle possono presentarsi delle irritazioni. Portare indumenti di lavoro protettivi, guanti di protezione ed occhiali di protezione.

Dal punto di vista ecologico, l'adduzione di queste fanghiglie in acque libere o in fognature senza adeguato trattamento è dannoso.

Procedimento per lo smaltimento

Per lo smaltimento delle fanghiglie da foro e da taglio, oltre al trattamento preventivo consigliato qui di seguito devono essere rispettate anche le prescrizioni nazionali vigenti. Informarsi presso le autorità locali.

Trattamento preventivo consigliato

- Raccogliere le fanghiglie da foro e da taglio (per esempio, con l'attrezzo di riciclaggio acqua DD-REC1 o con un aspiratore).
- La polvere fine nelle fanghiglie da foro e da taglio deve essere separata dall'acqua facendola sedimentare (per esempio, lasciandola riposare o aggiungendo un coagulante).
- La parte solida delle fanghiglie da foro e da taglio deve essere smaltita in una discarica per macerie.
- L'acqua delle fanghiglie da foro e da taglio deve essere neutralizzata prima di convogliarla alla fognatura (per esempio, con aggiunta di molta acqua o d'altre sostanze neutralizzanti).



Solo per Paesi UE

Non gettare le apparecchiature elettriche tra i rifiuti domestici! Secondo la Direttiva Europea sui rifiuti di apparecchiature elettriche ed elettroniche e la sua attuazione in conformità alle norme nazionali, le apparecchiature elettriche esauste devono essere raccolte separatamente, al fine di essere reimpiagate in modo eco-compatibile.

Dichiarazione di conformità CE (originale)

Designazione:	Carotatrice diamantata
Designazione del tipo:	DD EC-1
Anno di fabbricazione:	2000

Assumendone la piena responsabilità, dichiariamo che questo prodotto è conforme alle seguenti direttive e norme: 2006/42/CE, 2004/108/CE, EN 60745-1, EN 60745-2-1, EN ISO 12100, 2011/65/EU.

Hilti Corporation, Feldkircherstrasse 100, FL-9494 Schaan

Paolo Luccini

Paolo Luccini
Head of BA Quality & Process Management
BA Electric Tools & Accessories
01/2012

Johannes W. Huber

Johannes W. Huber
Senior Vice President
Business Unit Diamond
01/2012

Documentazione tecnica presso:

Hilti Entwicklungsgesellschaft mbH,
Zulassung Elektrowerkzeuge
Hiltistrasse 6
86916 Kaufering
Deutschland



Hilti Corporation

LI-9494 Schaan

Tel.: +423 / 234 21 11

Fax: +423 / 234 29 65

www.hilti.com

Hilti = registered trademark of Hilti Corp., Schaan

W 2518 | 0313 | 10-Pos. 1 | 1

Printed in Liechtenstein © 2013

Right of technical and programme changes reserved S. E. & O.

337334 / A2



337334