

CDI 2120

LAVASTOVIGLIE

Complimenti,

con l'acquisto di questo elettrodomestico Candy, Lei ha dimostrato di non accettare compromessi: Lei vuole il meglio.

Candy è lieta di proporLe questa nuova lavastoviglie, frutto di anni di ricerche e di esperienze maturate sul mercato, a contatto diretto con i Consumatori.

Lei ha scelto la qualità, la durata e le elevate prestazioni che questa lavastoviglie Le offre.

Candy Le propone inoltre una vasta gamma di elettrodomestici:

lavatrici, lavastoviglie, lavasciuga, cucine, forni a microonde, forni e piani di cottura, frigoriferi e congelatori.

Chieda al Suo Rivenditore il catalogo completo dei prodotti Candy.

La preghiamo di leggere attentamente le avvertenze contenute nel presente libretto in quanto forniscono importanti indicazioni riguardanti la sicurezza di installazione, d'uso, di manutenzione ed alcuni utili consigli per il migliore utilizzo della lavastoviglie.

Conservi con cura questo libretto per ogni ulteriore consultazione.

Servizio Assistenza Clienti

CERTIFICATO DI GARANZIA CONVENZIONALE: cosa fare?

Il Suo prodotto è garantito, alle condizioni e nei termini riportati sul certificato inserito nel prodotto ed in base alle previsioni del decreto legislativo 24/02, nonché del decreto legislativo 6 settembre 2005, n. 206, per un periodo di 24 mesi decorrenti dalla data di consegna del bene.

Così come riportato nei testi dei Decreti Legislativi citati, il certificato di garanzia dovrà essere da Lei conservato, debitamente compilato, per essere mostrato al Servizio Assistenza Tecnica Autorizzato, in caso di necessità, unitamente ad un documento fiscalmente valido rilasciato dal rivenditore al momento dell'acquisto (bolla di consegna, fattura, scontrino fiscale, altro) sul quale siano indicati il nominativo del rivenditore, la data di consegna, gli estremi identificativi del prodotto ed il prezzo di cessione.

Resta pure inteso che, salvo prova contraria, poiché si presume che i difetti di conformità che si manifestano entro sei mesi dalla consegna del bene esistessero già a tale data, a meno che tale ipotesi sia incompatibile con la natura del bene o con la natura del difetto di conformità, il Servizio di Assistenza Tecnica Autorizzato, verificato il diritto all'intervento, lo effettuerà senza addebitare il diritto fisso di intervento a domicilio, la manodopera ed i ricambi. Per contro, nel successivo periodo di diciotto mesi di vigenza della garanzia, sarà invece onere del consumatore che intenda fruire dei rimedi accordati dalla garanzia stessa provare l'esistenza del difetto di conformità del bene sin dal momento della consegna; nel caso in cui il consumatore non fosse in grado di fornire detta prova, non potranno essere applicate le condizioni di garanzia previste e pertanto il Servizio di Assistenza Tecnica Autorizzato effettuerà l'intervento addebitando al consumatore tutti i costi relativi.

CANDYSICURPIU'

Le ricordiamo inoltre che sullo stesso certificato di garanzia convenzionale Lei troverà le informazioni ed i documenti necessari per una copertura sino a 5 anni e così, in caso di guasto, non pagare il diritto fisso di intervento a domicilio, la manodopera ed i ricambi.

Per qualsiasi informazione necessitasse, La preghiamo rivolgersi al numero telefonico del Servizio Clienti **199 12 13 14**.

ANOMALIE E MALFUNZIONAMENTI: a chi rivolgersi ?

Per qualsiasi necessità il centro assistenza autorizzato è a Sua completa disposizione per fornirLe i chiarimenti necessari; comunque qualora il Suo prodotto presenti anomalie o mal funzionamenti, prima di rivolgersi al Servizio Assistenza Autorizzato, consigliamo **vivamente** di effettuare i controlli indicati nel capitolo "**Ricerca piccoli guasti**".

UN SOLO NUMERO TELEFONICO PER OTTENERE ASSISTENZA.

Qualora il problema dovesse persistere, componendo il "**Numero Utile**" sotto indicato, sarà messo in contatto direttamente con il Servizio Assistenza Tecnica Autorizzato che opera nella Sua zona di residenza.

Attenzione:

la chiamata è a pagamento; il costo verrà comunicato, tramite messaggio vocale, dal Servizio clienti dell'operatore telefonico utilizzato. Dettagli sono presenti sul sito internet **www.candy.it**.

MATRICOLA DEL PRODOTTO. Dove si trova?

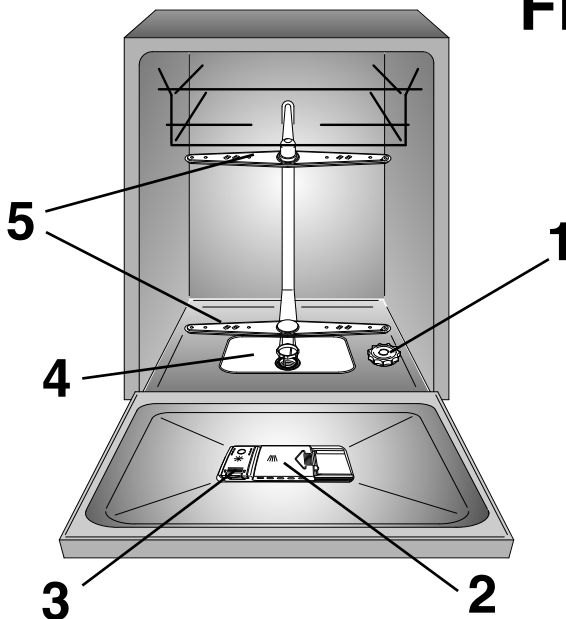
E' indispensabile che comunichi al Servizio Assistenza Tecnica Autorizzato la sigla del prodotto ed il numero di matricola (16 caratteri che iniziano con la cifra 3) che troverà sul certificato di garanzia oppure sulla targa matricola posta all'interno dello sportello, sul bordo superiore destro. In questo modo Lei potrà contribuire ad evitare trasferte inutili del tecnico, risparmiando oltretutto i relativi costi.



INDICE

Norme generali di sicurezza	pag. 4
Installazione (Note tecniche per mobiliere)	pag. 6
Alimentazione idrica	pag. 9
Caricare il sale	pag. 11
Regolazione del cesto superiore	pag. 12
Caricamento delle stoviglie	pag. 13
Informazioni per laboratori di prova	pag. 15
Caricamento detersivo	pag. 16
Tipi di detersivo	pag. 17
Caricamento brillantante	pag. 18
Pulizia filtri	pag. 19
Consigli pratici	pag. 20
Pulizia e manutenzione ordinaria	pag. 21
Descrizione dei comandi	pag. 22
Dati tecnici	pag. 22
Scelta dei programmi e funzioni particolari	pag. 23
Aquaprotect	pag. 27
Elenco dei programmi	pag. 28
Impianto di decalcificazione	pag. 30
Ricerca piccoli guasti	pag. 31

Fig. A



La preghiamo di leggere attentamente le avvertenze contenute nel presente libretto, in quanto forniscono importanti indicazioni riguardanti la sicurezza di installazione, d'uso, di manutenzione ed alcuni utili consigli per utilizzare al meglio la propria nuova lavastoviglie.

Conservi con cura questo libretto per ogni ulteriore consultazione.

NORME GENERALI DI SICUREZZA

- Questo apparecchio è destinato ad un uso in ambienti domestici e simili come per esempio:
 - nelle aree ristoro di negozi, uffici e altri ambienti di lavoro;
 - negli agriturismo;
 - dai clienti negli hotels, motels e altre aree residenziali simili;
 - nei bed & breakfast.

Un utilizzo diverso da quello tipico dell'ambiente domestico, come l'uso professionale da parte di esperti o di persone addestrate, è escluso anche negli ambienti sopra descritti.

Un utilizzo non coerente con quello riportato, può ridurre la vita del prodotto e può invalidare la garanzia del costruttore.

Qualsiasi danno all'apparecchio o ad altro, derivante da un uso diverso da quello domestico (anche quando l'apparecchio è installato in un ambiente domestico), non sarà ammesso dal costruttore in sede legale.

- Questo apparecchio può essere utilizzato da bambini di 8 anni e oltre e da persone con capacità fisiche, sensoriali o mentali ridotte o con mancanza di esperienza e di conoscenza a patto che siano supervisionate o che siano date loro istruzioni in merito all'utilizzo sicuro dell'apparecchio e che capiscano i pericoli del suo utilizzo. Evitare che i bambini giochino con l'apparecchio o che si occupino della sua pulizia e manutenzione senza supervisione.

- I bambini dovrebbero essere supervisionati per assicurarsi che non giochino con l'apparecchio.
- I bambini di età inferiore a 3 anni devono essere tenuti lontano dalla macchina, a meno che non vengano continuamente sorvegliati.
- Qualora si rendesse necessaria la sostituzione del cavo di alimentazione dell'apparecchio, rivolgersi al Servizio di Assistenza Tecnica Autorizzato.
- L'apparecchio deve essere connesso alla rete idrica, solo con i nuovi tubi di carico forniti in dotazione. I vecchi tubi di carico non devono essere riutilizzati.
- La pressione idrica deve essere compresa tra un minimo di 0,08 MPa e un massimo di 0,8 MPa.
- Nel caso si installi la macchina su un pavimento ricoperto da tappeti o con moquette, controllare che le aperture di ventilazione alla base dell'apparecchio non vengano ostruite.
- Dopo l'installazione, l'apparecchio deve essere posizionato in modo che la spina sia raggiungibile.
- Per il numero massimo di coperti fare riferimento alla tabella "DATI TECNICI".



ATTENZIONE!

Coltelli ed altri utensili con l'estremità appuntite devono essere collocati nel cesto con le punte rivolte verso il basso o in posizione orizzontale.

- Non lasciare la porta aperta in posizione orizzontale, al fine di evitare potenziali pericoli (es. inciampare).
- Per ulteriori informazioni sul prodotto o per consultare la scheda tecnica fare riferimento al sito internet del produttore.

Prescrizioni di sicurezza

- Assicurarsi che l'impianto elettrico sia provvisto di messa a terra, in caso contrario richiedere l'intervento di personale qualificato.

La società costruttrice resta sollevata da ogni responsabilità per eventuali danni a persone o cose, derivanti dal mancato allacciamento della linea di terra.

- Fare attenzione che l'apparecchiatura non schiacci il cavo di alimentazione.
- In generale è sconsigliabile l'uso di adattatori, prese multiple e/o prolunghe.
- Non tirare il cavo di alimentazione, o l'apparecchio stesso, per staccare la spina dalla presa di corrente.
- Non esporre l'apparecchio ad agenti atmosferici (pioggia, sole, ecc.).
- Appoggiarsi o sedersi sulla porta aperta della lavastoviglie, può causarne il ribaltamento.
- La lavastoviglie è progettata per il lavaggio di normali utensili dome-

stici: oggetti contaminati da benzina, vernice, avanzi di acciaio o ferro, prodotti chimici corrosivi, acidi o alcalini non devono essere lavati in lavastoviglie.

- Se l'abitazione è dotata di impianto per addolcire l'acqua non è necessario aggiungere sale nell'addolcitore della lavastoviglie.
- In caso di guasto e/o di cattivo funzionamento dell'apparecchio, spegnerlo, chiudere il rubinetto dell'acqua e non manomettere l'elettrodomestico.
Per l'eventuale riparazione rivolgersi solamente ad un Centro di Assistenza Tecnica e richiedere l'utilizzo di ricambi originali.
Il mancato rispetto di quanto sopra può compromettere la sicurezza dell'apparecchio e dell'utilizzatore.
- Qualora fosse necessario trasportare manualmente la macchina disimballata, non impugnare la porta in basso, ma aprire leggermente la porta e sollevare impugnando il ripiano superiore.
- Per le modalità di installazione degli apparecchi da incasso, fare riferimento all'apposito capitolo o alle istruzioni allegate al presente libretto.

CE Questo apparecchio è conforme alle Direttive Europee:

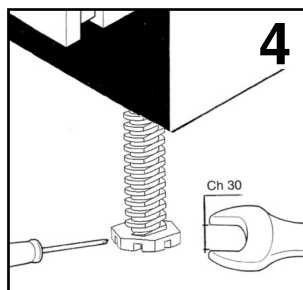
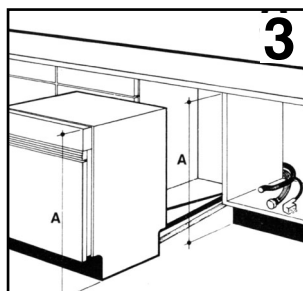
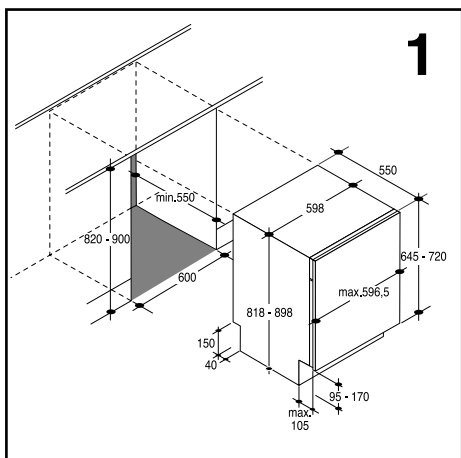
- 2006/95/EC (LVD);
 - 2004/108/EC (EMC);
 - 2009/125/EC (ErP);
 - 2011/65/EU (RoHS);
- e a tutte le successive.**

INSTALLAZIONE (Note tecniche per mobiliari)

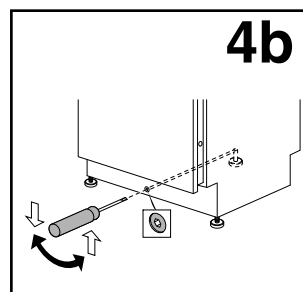
Questo modello di lavastoviglie è adatto per l'inserimento in mobili componibili sotto piano top, sotto piano continuo o sotto lavello.

■ Il vano di alloggiamento deve avere le dimensioni indicate in **figura 1**.

■ I piedini regolabili permettono di variare l'altezza della macchina da 818 mm a 898 mm.



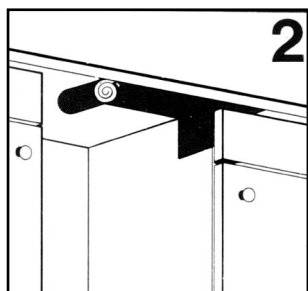
■ Alcuni modelli, per facilitarne la regolazione una volta inseriti nel vano, sono stati dotati di un piedino posteriore centrale, regolabile agendo sulla vite posta sul frontale in basso della macchina come mostrato in **fig. 4b**.



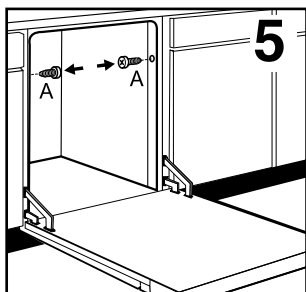
■ Collegare idraulicamente ed elettricamente la macchina attenendosi al libretto istruzioni d'uso; se necessario, registrare nuovamente l'altezza dei piedini anteriori e posteriori.

Inserimento sotto tavolo

■ Applicare la striscia autoadesiva di protezione vapore sotto il piano lavoro, solo se questo è di truciolare o di altro materiale non impermeabile (**fig. 2**).



- Fissare la lavastoviglie con le viti “A” lunghe 16 mm date in dotazione, come indicato in **figura 5**.



Applicazione del pannello in legno

Questo modello di lavastoviglie è dotato di un sistema di autobilanciamento della porta ed è predisposta per l'applicazione di un pannello di rivestimento in legno avente le seguenti dimensioni:

Larghezza 596,5 mm max.

Altezza da 645 a 720 mm max.

Spessore da 18 a 22 mm max.

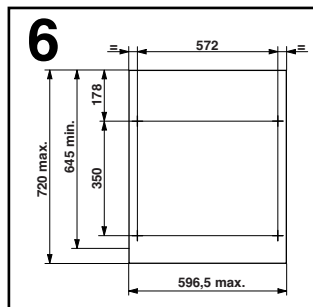
Può così essere utilizzata una comune antina di un mobile base con peso compreso fra 3 e 8 kg; per rivestimenti con peso inferiore chiedere informazioni al Centro Assistenza.

N.B.:

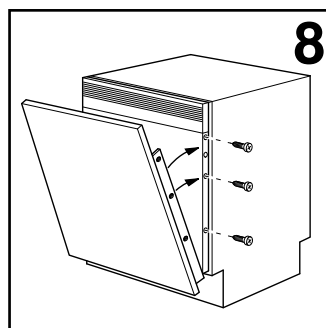
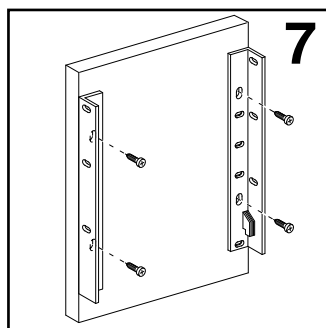
Nel caso in cui si voglia applicare un pannello in legno con finto cassetto, presso il nostro Centro Assistenza Tecnica è disponibile l'apposito kit.

Predisposizione foratura

- Forare il pannello con una punta dal diametro 2 mm per una profondità di 12 mm secondo le quote riportate nella **figura 6**.



- Fissare le due cornici date in dotazione con le 4 viti dal diametro 4 x 16 mm posizionandole al centro delle asole (**fig. 7**).
- Agganciare il pannello sulla porta della lavastoviglie e se risultasse non allineato provvedere registrando le cornici tramite l'asolatura.
- Fissare le cornici con le rimanenti 6 viti 4x16 mm nei fori predisposti (**fig. 7**).
- Fissare il pannello alla porta della lavastoviglie con le 6 viti a testa svasata diametro 3,5 x 13 mm (**fig. 8**).



Adattamento dello zoccolo

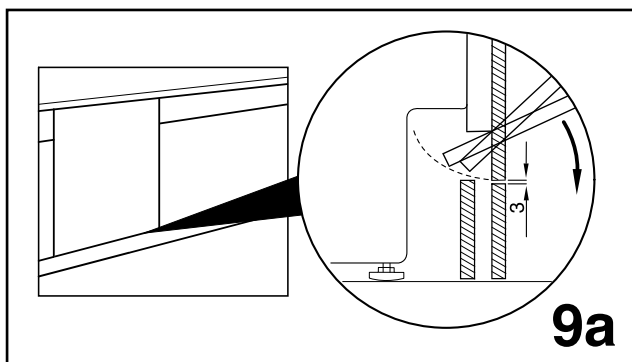
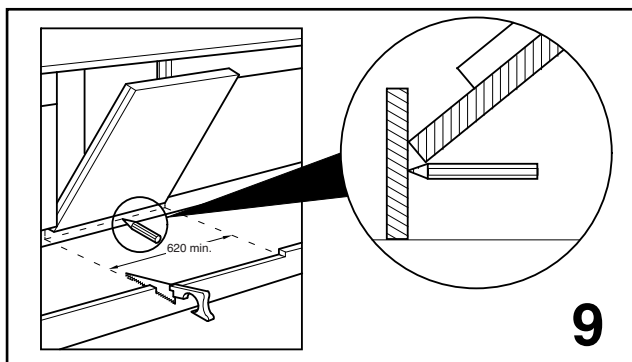
In alcuni casi per permettere la rotazione dell'antina, è necessario praticare uno scarico sullo zoccolo come indicato in figura 9.

Procedere nel seguente modo:

- Aprire leggermente la porta della lavastoviglie, far appoggiare allo zoccolo il rive-

stimento e tracciare con una matita il filo inferiore sullo zoccolo; asportare la parte d'interferenza.

Nei modelli dotati di cerniere bilancianti a fulcro variabile, la rotazione dell'antina avviene in uno spazio di soli 3 mm (fig. 9a). Pertanto non è necessario praticare alcuno scarico sullo zoccolo.



ALIMENTAZIONE IDRICA

IMPORTANTE

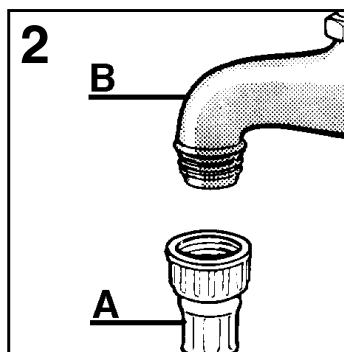
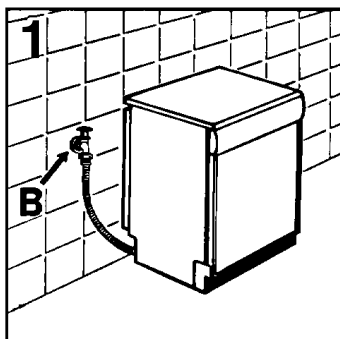
L'apparecchio deve essere connesso alla rete idrica, solo con i nuovi tubi di carico forniti in dotazione. I vecchi tubi di carico non devono essere riutilizzati.

- I tubi di carico e scarico possono essere orientati indifferentemente verso destra o verso sinistra.

IMPORTANTE

La lavastoviglie può essere allacciata all'impianto dell'acqua fredda o calda purchè non superi i 60°C.

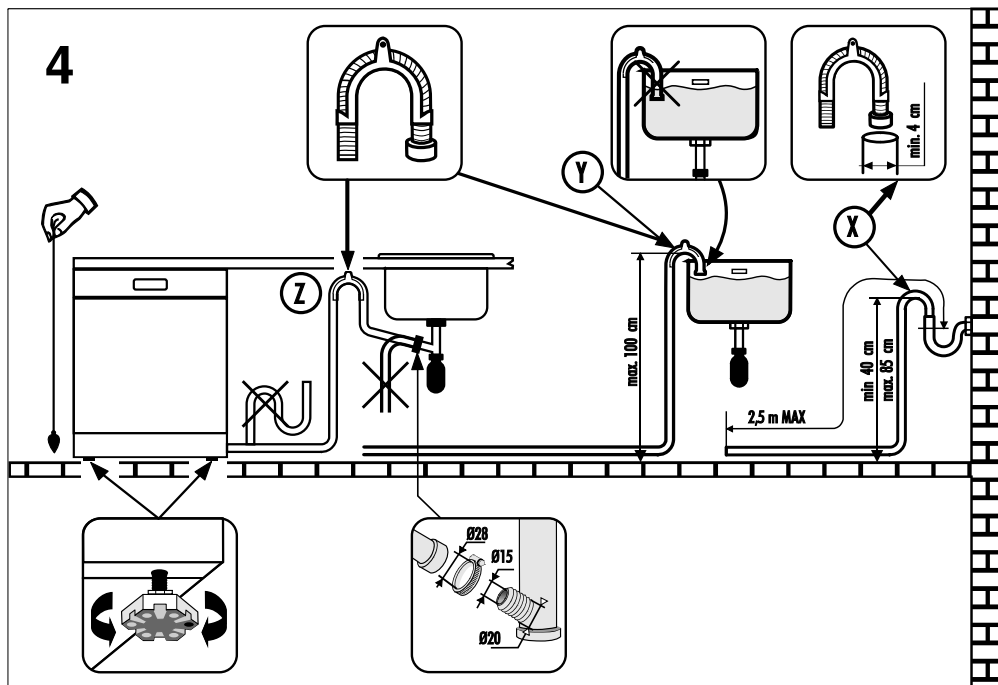
- La pressione idrica deve essere compresa tra un minimo di 0,08 MPa e un massimo di 0,8 MPa.
- E' necessario un rubinetto a monte del tubo di carico per isolare la macchina dall'impianto idrico quando non è in funzione (**fig. 1 B**).
- La lavastoviglie è dotata di un tubo per la presa d'acqua terminante con ghiera filettata 3/4" (**fig. 2**).
- Il tubo di carico "A" deve essere avvitato ad un rubinetto dell'acqua "B" con attacco da 3/4" assicurandosi che la ghiera sia ben stretta.
- Se necessario, si può allungare il tubo di carico fino a 2,5 m. A tale scopo, contattare il Centro Assistenza Tecnica.
- Se la macchina viene collegata a tubazioni nuove o rimaste inutilizzate per lungo tempo, è consigliabile far scorrere l'acqua per alcuni minuti prima di allacciare il tubo di carico. In tal modo eviterete che depositi di sabbia o di ruggine possano otturare il filtrino di ingresso acqua.



Collegamento allo scarico d'acqua

- Infilare il tubo nell'impianto di scarico, senza creare pieghe (fig. 4).
- Lo scarico fisso deve avere il diametro interno di almeno 4 cm e dev'essere posto ad una altezza minima di 40 cm.
- Si raccomanda di predisporre il sifone antidore (fig. 4X).
- Se necessario si può allungare il tubo di scarico fino a 2,5 m, tenendolo però ad una altezza massima di 85 cm dal pavimento. A tale scopo, contattare il Centro Assistenza Tecnica.

- L'estremità ricurva del tubo di scarico può essere appoggiata al bordo di un lavello, ma non deve rimanere immersa nell'acqua, per evitare il risucchio nell'apparecchio durante il programma di lavaggio (fig. 4Y).
- Nel caso di installazione sotto piano continuo, la curva deve essere fissata immediatamente sotto il piano nel punto più alto possibile (fig. 4Z).
- Nell'installare la macchina, controllare che i tubi di carico e scarico non siano piegati.



CARICARE IL SALE

- La comparsa di macchie biancastre sulle stoviglie è generalmente un indice importante di mancanza del sale.
- Sul fondo della macchina, è sistemato il contenitore del sale che serve a rigenerare l'apparecchio decalcificatore.
- È importante utilizzare esclusivamente sale specifico per lavastoviglie, altri tipi di sale contengono sensibili percentuali di sostanze insolubili che potrebbero col tempo rendere inefficiente l'impianto di decalcificazione.
- Per l'introduzione del sale, svitare il tappo del contenitore che si trova sul fondo.
- Durante l'operazione un po' d'acqua trabocca; continuate in ogni caso a versare il sale fino al riempimento del contenitore, mescolando la miscela con un cucchiaino. Ultimata l'operazione, pulire la filettatura dai resti di sale e riavvitare il tappo.

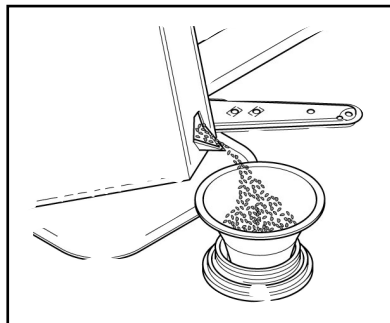
IMPORTANTE

Dopo ogni rifornimento di sale, È NECESSARIO far eseguire alla macchina un ciclo di lavaggio completo, oppure il programma AMMOLLO/PRELAVAGGIO.

- Il contenitore ha una capacità di circa 1,5÷1,8 kg di sale e, per una efficace utilizzazione dell'apparecchio, è necessario riempirlo periodicamente a secondo della regolazione del proprio impianto di decalcificazione.

IMPORTANTE

Solo all'installazione della lavastoviglie, dopo aver riempito completamente il contenitore del sale, è necessario aggiungere dell'acqua fino al trabocco dal contenitore.

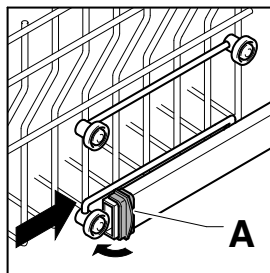
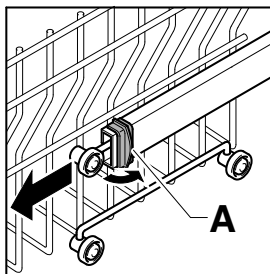


REGOLAZIONE DEL CESTELLO SUPERIORE

Utilizzando abitualmente piatti da 29 cm a 32,5 cm di diametro, caricarli nel cesto inferiore dopo aver spostato quello superiore nella posizione più alta, procedendo nel seguente modo:

1. Ruotare i fermi anteriori "A" verso l'esterno;
2. Sfilare il cesto e rimontarlo nella posizione più alta;
3. Rimettere i fermi "A" nella posizione originale.

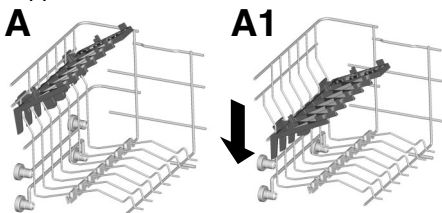
Con questa operazione, nel cesto superiore non si possono caricare stoviglie con diametro superiore a 20 cm e non si possono utilizzare i supporti mobili nella posizione alta.



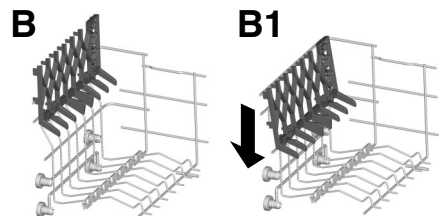
CARICAMENTO DELLE STOVIGLIE

Utilizzo del cesto superiore

- Il cesto superiore è dotato di supporti mobili agganciati alla sponda laterale, in grado di assumere 4 posizioni.
- Nella posizione abbassata (**A-A1**) i supporti servono per appoggiarvi tazze da the, caffè, lunghi coltelli e mestoli. Sulle estremità dei supporti stessi, si possono appendere i bicchieri a forma di calice.



- In posizione rialzata (**B-B1**) i supporti permettono l'alloggiamento di piatti piani e fondi. Questi ultimi vanno sistemati in posizione verticale con la parte concava rivolta verso il lato anteriore, avendo cura di verificare che rimanga sempre uno spazio tra un piatto e l'altro, per consentire all'acqua di passare liberamente.

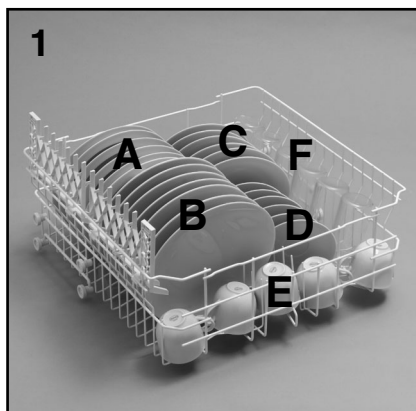


- Si consiglia di posizionare i piatti di dimensione maggiore, con un diametro di circa 26 cm, leggermente inclinati verso il lato anteriore in modo da favorire il facile inserimento del cesto all'interno della macchina.
- Nel cesto superiore possono trovare alloggiamento anche stoviglie quali insalatiere e ciotole di plastica, che si consiglia di bloccare per evitarne il capovolgimento a causa dei getti.
- Il cesto superiore è stato studiato al fine di offrire la massima flessibilità di utilizzo. Esso può essere caricato con soli piatti, posizionati in doppia fila sino ad un massimo di 24 pezzi, con soli bicchieri, su cinque file sino a 30 pezzi, oppure per carichi misti.

Un carico standard giornaliero è rappresentato nelle **fig. 1, 2 e 3**.

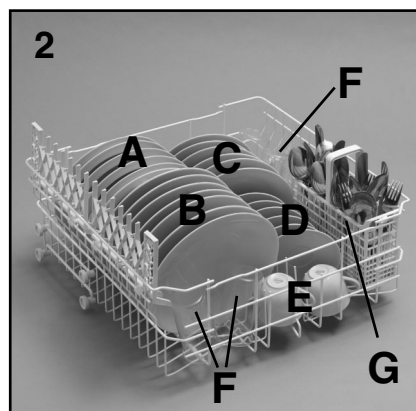
Cesto superiore (fig. 1)

- A = piatti fondi
- B = piatti piani
- C = piatti dessert
- D = sottotazze
- E = tazze
- F = bicchieri



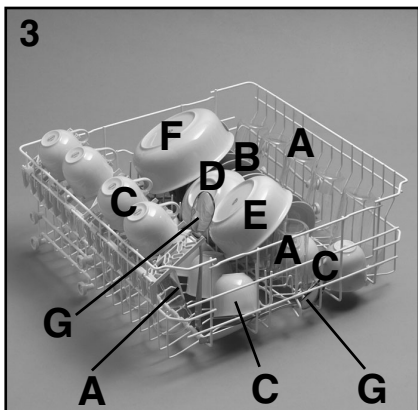
Cesto superiore (fig. 2)

- A = piatti fondi
- B = piatti piani
- C = piatti dessert
- D = sottotazze
- E = tazze
- F = bicchieri
- G = semi cesto posate



Cesto superiore (fig. 3)

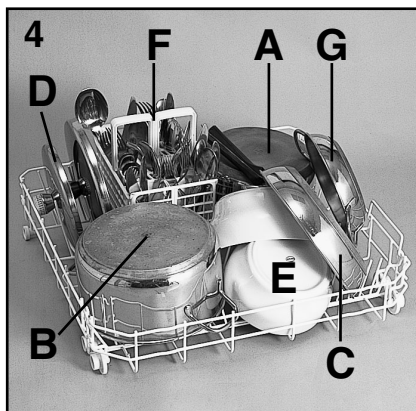
- A = bicchieri
- B = sottotazze
- C = tazze
- D = coppa piccola
- E = coppa media
- F = coppa grande
- G = cucchiaini da servizio



Un carico standard giornaliero è rappresentato nella fig. 4 e 5.

Cesto inferiore (fig. 4)

- A = pentola media
- B = pentola grande
- C = padella
- D = coperchi
- E = zuppiera, piatti da portata
- F = posate
- G = tegami, teglie



Utilizzo del cesto inferiore

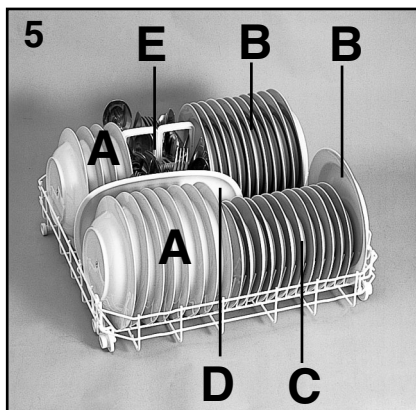
- Nel cesto inferiore vengono alloggiati pentole, padelle, zuppiera, insalatiera, coperchi, piatti da portata, piatti piani, piatti fondi e mestoli.
- Le posate vanno sistemate con il manico verso il basso, nell'apposito contenitore in plastica posizionato nel cesto inferiore (fig. 4 e 5) assicurandosi che le posate stesse non impediscano la rotazione delle rampe.

IMPORTANTE

Il cesto inferiore è dotato di un dispositivo di fine corsa per rendere sicura la sua estrazione anche a pieno carico. Per le operazioni di carico sale, pulizia filtro e manutenzione ordinaria, è necessaria l'estrazione completa del cesto.

Cesto inferiore (fig. 5)

- A = piatti fondi
- B = piatti piani
- C = piatti dessert
- D = piatto da portata
- E = posate



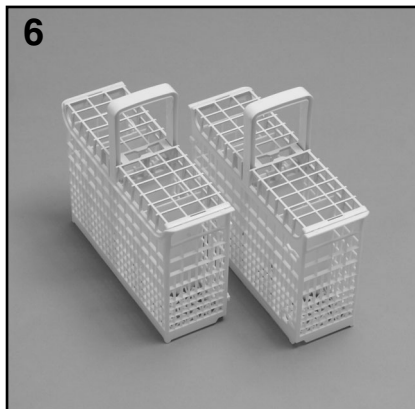
La disposizione razionale e corretta delle stoviglie è condizione essenziale per un buon risultato di lavaggio.

Cesto posate (fig. 6)

Il cesto porta posate è formato da due parti divisibili, così da poter offrire diverse possibilità di carico.

La divisione in due del cestello avviene facendo scorrere in senso orizzontale le due parti l'una rispetto all'altra e viceversa per il riaggancio.

La parte superiore del cesto porta posate può essere rimossa, così da poter offrire diverse possibilità di carico



INFORMAZIONE PER I LABORATORI DI PROVA

Richiedere le informazioni necessarie per effettuare i test comparativi e le misure di rumore, secondo le Norme EN, al seguente indirizzo:

testinfo-dishwasher@candy.it

Nella richiesta, si prega di specificare il modello ed il numero di matricola della lavastoviglie (vedere targhetta dati).

CARICAMENTO DETERSIVO

Il detersivo

IMPORTANTE

Utilizzare esclusivamente detersivi in polvere, liquidi o in pastiglie specifici per lavastoviglie.

Nella lavastoviglie si trova una confezione campione di "FINISH" che assicura ottimi risultati di lavaggio.

Detersivi non idonei (come quelli per il lavaggio a mano) non contengono gli ingredienti adatti al lavaggio in lavastoviglie ed impediscono il corretto funzionamento della macchina.

Caricare il detersivo

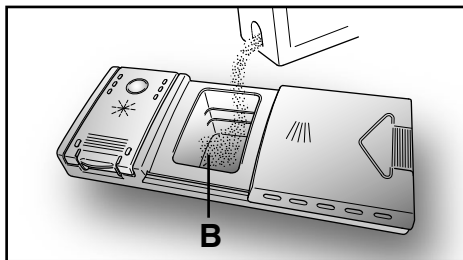
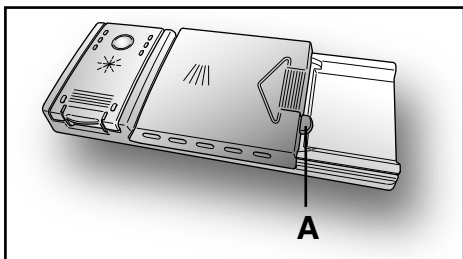
La vaschetta per il detersivo del lavaggio è situata all'interno della porta (fig. A "2"). Se lo sportellino del contenitore risultasse chiuso, per aprirlo basterà agire sul pulsante di aggancio (A): al termine di un qualsiasi programma di lavaggio lo sportellino risulta sempre aperto, pronto per il successivo impiego.



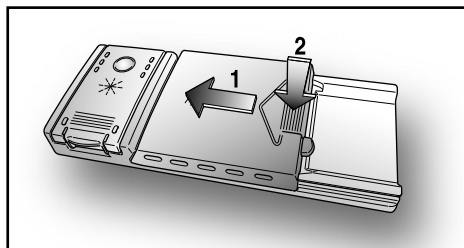
ATTENZIONE!

Nel cesto inferiore, non caricare le stoviglie in posizione tale da impedire l'apertura dello sportellino o da non permettere l'asportazione del detersivo.

Le dosi di detersivo può variare in funzione del grado di sporco e del tipo di stoviglie. Si consiglia di versare 20 ÷ 30 g di detersivo nella vaschetta lavaggio (B).



Dopo aver versato il detersivo nel contenitore, richiudete lo sportellino, prima spingendolo (1) ed infine premendo leggermente su di esso (2) fino a sentire lo scatto d'arresto.



Poichè i detersivi non sono tutti uguali, consultate anche le istruzioni sulle confezioni. Ricordiamo che quantità insufficienti di detersivo provocano una incompleta asportazione dello sporco, mentre un eccesso di detersivo, oltre a non migliorare i risultati di lavaggio, rappresenta uno spreco.

IMPORTANTE

Non eccedere nell'uso di detersivo rappresenta un contributo al contenimento dell'inquinamento ambientale.

TIPI DI DETERSIVO

Detersivi in pastiglie

I detersivi in pastiglie di differenti produttori si sciolgono a velocità diverse, quindi nei programmi brevi, alcune pastiglie potrebbero non riuscire ad essere pienamente efficaci non essendosi dissolte completamente. Se si utilizzano questi prodotti, si consiglia di scegliere programmi più lunghi per garantire la completa utilizzazione del detersivo.

IMPORTANTE
Per ottenere risultati di lavaggio soddisfacenti, le pastiglie DEVONO essere inserite nella vaschetta per il detersivo di lavaggio e NON direttamente in vasca.

Detersivi concentrati

I detersivi concentrati, a ridotta alcalinità e con enzimi naturali, combinati con i programmi di lavaggio a 50°C, permettono di avere un minor impatto sull'ambiente e salvaguardano le stoviglie rispettando anche la lavastoviglie.

I programmi di lavaggio a 50°C sono stati ideati appositamente per sfruttare in pieno le proprietà di scioglimento dello sporco da parte degli enzimi, permettendo quindi, con l'utilizzo dei detersivi concentrati, di ottenere gli stessi risultati dei programmi a 65°C già ad una temperatura inferiore.

Detersivi combinati

I detersivi che contengono anche il brillantante devono essere inseriti nella vaschetta per il detersivo di lavaggio. Il contenitore del brillantante deve essere vuoto (se non fosse così, prima di utilizzare i detersivi combinati, regolare al minimo il dosatore del brillantante).

Detersivi combinati "ALL in 1"

Qualora si decida di utilizzare detersivi combinati ("3 in 1"/"4 in 1"/"5 in 1", ecc.) che potrebbero rendere superfluo l'impiego di sale e/o brillantante, si devono rispettare scrupolosamente le seguenti avvertenze:

- leggere attentamente ed attenersi scrupolosamente alle istruzioni per l'uso

e alle avvertenze indicate sulla confezione del detersivo combinato che si intende utilizzare;

- l'efficacia dei prodotti che rendono non necessario l'utilizzo del sale dipende dalla durezza dell'acqua di alimentazione dell'apparecchio. Verificare allo scopo che la durezza dell'acqua sia compresa nell'intervallo di funzionamento indicato nelle istruzioni del detersivo.

Se con l'uso di questo tipo di prodotto si ottenessero risultati di lavaggio non soddisfacenti, rivolgersi al produttore del detersivo.

L'utilizzo improprio di questi prodotti potrebbe portare:

- alla formazione di depositi di calcare nell'apparecchio e sulle stoviglie;
- ad un degrado delle prestazioni di asciugatura e/o di lavaggio.

IMPORTANTE
Nel caso di reclami che possono essere legati direttamente all'impiego improprio di questi prodotti, non verrà fornita alcuna prestazione in garanzia.

Si ricorda che l'uso dei detersivi combinati "ALL in 1" rende superfluo l'uso delle segnalazioni di mancanza sale e brillantante (previsti solo in alcuni modelli).

Nel caso in cui si verificassero problemi di lavaggio e/o asciugatura si consiglia di riprendere l'uso dei prodotti tradizionali (sale, brillantante, detersivo in polvere).

In questo caso, si raccomanda di:

- riempire nuovamente i contenitori del sale e del brillantante;
- eseguire un normale ciclo di lavaggio senza carico.

Si evidenzia che ritornando all'utilizzo del sale di tipo tradizionale, saranno necessari alcuni cicli di lavaggio prima che il sistema di decalcificazione dell'acqua ritorni a funzionare in modo ottimale.

CARICAMENTO BRILLANTANTE

Il brillantante

Questo additivo, che viene immesso automaticamente nell'ultima fase di risciacquo, favorisce una rapida asciugatura delle stoviglie evitando il formarsi di macchie e sedimenti opachi.

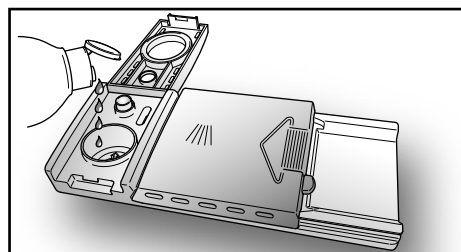
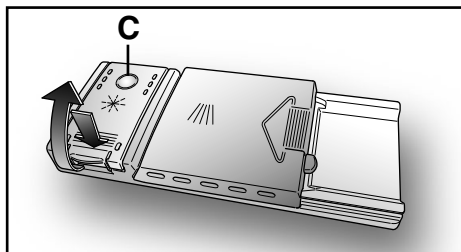
Caricare il brillantante

Alla sinistra della vaschetta del detersivo, si trova il contenitore del brillantante (fig. A "3").

Per aprire il coperchio, premere in corrispondenza del riferimento posto su di esso e contemporaneamente, tirare verso l'alto la linguetta d'apertura.

Usare sempre additivi di risciacquo adatti a lavastoviglie automatiche.

E' possibile controllare il livello del brillantante per mezzo del visualizzatore ottico (C) posto sul contenitore di erogazione.



PIENO

VUOTO



riflesso scuro

riflesso chiaro

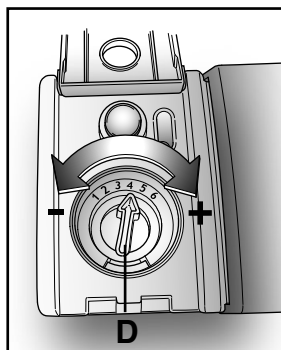
Regolazione del brillantante da 1 a 6

Il regolatore (D) è posto sotto il coperchio e si può ruotare con una moneta. La posizione consigliata è 4.

Il contenuto in calcare dell'acqua influenza notevolmente sia la presenza di incrostazioni che il grado di asciugatura.

E' perciò importante regolare il dosaggio del brillantante per ottenere prestazioni sempre ottimali.

Nel caso le stoviglie presentino delle striature al termine del lavaggio, diminuire la regolazione di una posizione. Nel caso le stoviglie presentino macchie o aloni biancastri aumentare la regolazione di una posizione.



PULIZIA DEI FILTRI

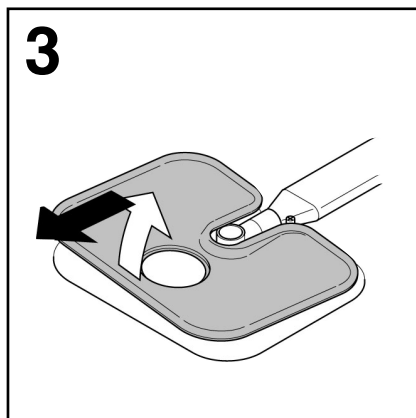
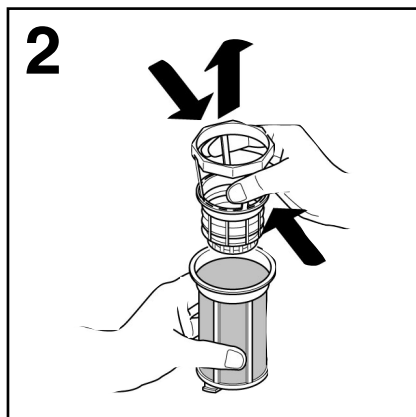
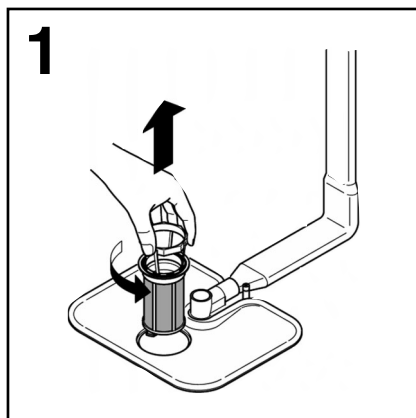
Il sistema filtrante (**fig. A "4"**) è costituito da:

Bicchierino centrale, che trattiene le particelle più grosse di sporco;

Piastra, che filtra continuamente l'acqua di lavaggio;

Microfiltro, posto sotto la piastra, che trattiene anche le particelle di sporco più piccole assicurando un'ottimo risciacquo.

- Per ottenere sempre ottimi risultati, è necessario ispezionare e pulire i filtri prima di ogni lavaggio.
- Per estrarre il gruppo dei filtri, basta impugnare il manico e ruotarlo in senso antiorario (**fig. 1**).
- Il bicchierino centrale è asportabile, per facilitare le operazioni di pulizia (**fig. 2**).
- Rimuovere la piastra filtro (**fig. 3**) e lavare il tutto sotto un getto di acqua, eventualmente aiutandosi con uno spazzolino.
- Con il **Microfiltro Autopulente**, la manutenzione è ridotta e l'ispezione del gruppo filtri può essere effettuata ogni 15 giorni. Tuttavia, è consigliabile controllare dopo ogni lavaggio che il bicchierino centrale e la piastra non siano intasati.



ATTENZIONE!

Dopo aver pulito i filtri, assicurarsi che siano fissati correttamente tra loro e che la piastra sia inserita perfettamente sul fondo della lavastoviglie.

Avere cura di riavvitare, in senso orario, il filtro nella piastra perchè un inserimento impreciso del gruppo filtrante può pregiudicare il funzionamento della macchina.

IMPORTANTE

Non usare la lavastoviglie senza filtri.

CONSIGLI PRATICI

Consigli per ottenere ottimi risultati di lavaggio

- Prima di disporre le stoviglie nella macchina, asportare i residui di cibo (ossicini, lische, avanzi di carne o verdure, residui di caffè, bucce di frutta, cenere di sigaretta, stuzzicadenti ecc.) per evitare di intasare i filtri, lo scarico e gli spruzzatori dei bracci lavanti.
- Non è necessario risciacquare le stoviglie prima di collocarle nella macchina.
- Qualora le pentole e padelle fossero eccessivamente incrostate da residui di cibo bruciati o arrostiti, si consiglia di tenerle in ammollo in attesa del lavaggio.
- Sistemare le stoviglie con l'apertura rivolta verso il basso.
- Se possibile evitare che le stoviglie stiano a contatto tra di loro, una corretta sistemazione vi darà migliori risultati di lavaggio.
- Dopo aver sistemato le stoviglie, verificare che i bracci lavanti possano girare liberamente.
- Pentole ed altre stoviglie che presentano residui di cibo molto tenaci o bruciacchiati, dovranno essere messe in ammollo con acqua e detersivo per lavastoviglie.
- Per il perfetto lavaggio di argenteria è necessario:
 - a) sciacquarla appena dopo l'uso, soprattutto se è stata impiegata per maionese, uova, pesce, ecc.;
 - b) non cospargerla con detersivo;
 - c) non metterla a contatto con altri metalli.

Consigli utili per risparmiare

- Nel caso si volesse lavare a pieno carico, riponete le stoviglie nella macchina appena terminati i pasti, sistemandole in più riprese, effettuando eventualmente il programma AMMOLLO/PRELAVAGGIO per ammorbidire lo sporco ed eliminare i residui più grossi tra un carico e l'altro, in attesa di eseguire il programma di lavaggio completo.
- In presenza di sporchi poco consistenti o cesti non molto carichi, selezionate un programma ECONOMICO, seguendo le indicazioni riportate nell'elenco programmi.

Cosa non lavare

- È bene ricordare che non tutte le stoviglie sono adatte per essere lavate nella lavastoviglie; evitare di utilizzare pezzi in materiale termoplastico, posate con manici di legno o di plastica, pentole con manici di legno, stoviglie in alluminio, di cristallo o vetro piombato se non specificatamente indicato.
- Certe decorazioni possono tendere a sbiadire, pertanto si consiglia di effettuare più volte il lavaggio in macchina di un solo pezzo e solo dopo essere certi che non si scolori, inserire il carico totale.
- È consigliabile non lavare posate in argento con posate in acciaio ossidabile, per evitare che si verifichi una reazione chimica tra esse.

IMPORTANTE

Quando si acquistano nuove stoviglie accertarsi sempre che siano idonee al lavaggio in lavastoviglie.

Suggerimenti al termine del programma

- Per evitare eventuali sgocciolamenti dal cestello superiore, estrarre prima il cestello inferiore.
- Se le stoviglie vengono lasciate per qualche tempo nella macchina, aprire leggermente lo sportello, per favorire la circolazione d'aria e migliorare ulteriormente l'asciugatura.

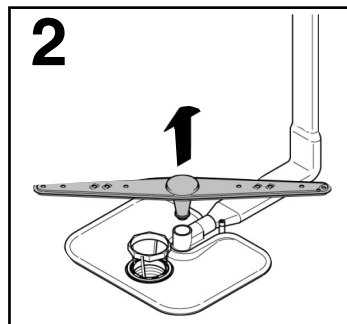
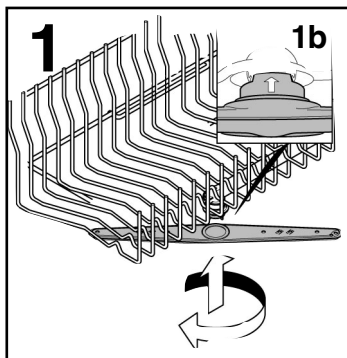
PULIZIA E MANUTENZIONE ORDINARIA

- Per pulire l'esterno della lavastoviglie non si devono usare, né solventi (sgrassanti) né abrasivi, ma solo un panno imbevuto di acqua tiepida.
- La lavastoviglie non richiede alcuna manutenzione speciale, poiché la vasca di lavaggio è autopulente.
- Pulire regolarmente la guarnizione in gomma dello sportello con un panno umido, eliminando accuratamente eventuali tracce di cibo, o brillantante.
- Per meglio garantire la rimozione di piccoli depositi di calcare o di sporco, si consiglia di eseguire periodicamente un lavaggio con prodotti specifici per la pulizia e la cura della lavastoviglie.
- Se malgrado la normale pulizia dei filtri si notano stoviglie o pentole insufficientemente lavate o sciacquate, controllare che tutti gli spruzzatori dei bracci lavanti (**fig. A "5"**) siano liberi da residui di sporco.

Se ciò non fosse, procedere alla loro pulizia nel seguente modo:

1. togliere il braccio lavante superiore, ruotandolo fino a portare in posizione il fermo contrassegnato dalla freccia (**fig. 1b**). Spingerlo verso l'alto (**fig. 1**) e, mantenendolo premuto, svitare in senso orario (**per rimontarlo ripetere l'operazione, ma ruotare in senso antiorario**). Il braccio lavante inferiore si estrae tirandolo semplicemente verso l'alto (**fig. 2**);
 2. lavare i bracci rotanti sotto un getto d'acqua, liberando dallo sporco gli spruzzatori otturati;
 3. al termine dell'operazione, rimettere i bracci lavanti nella identica posizione, ricordando per quello superiore di portare in posizione il fermo e di avvitarlo a fondo.
- Sia la vasca che l'interno dello sportello sono d'acciaio inossidabile. Se tuttavia dovessero riscontrarsi formazioni di macchie di ossido, ciò dovrà essere imputato solo ad una forte presenza di sali di ferro nell'acqua.

- Per togliere le macchie si consiglia l'uso di abrasivo a grana sottile; non usare mai sostanze al cloro, pagliette d'acciaio, ecc.



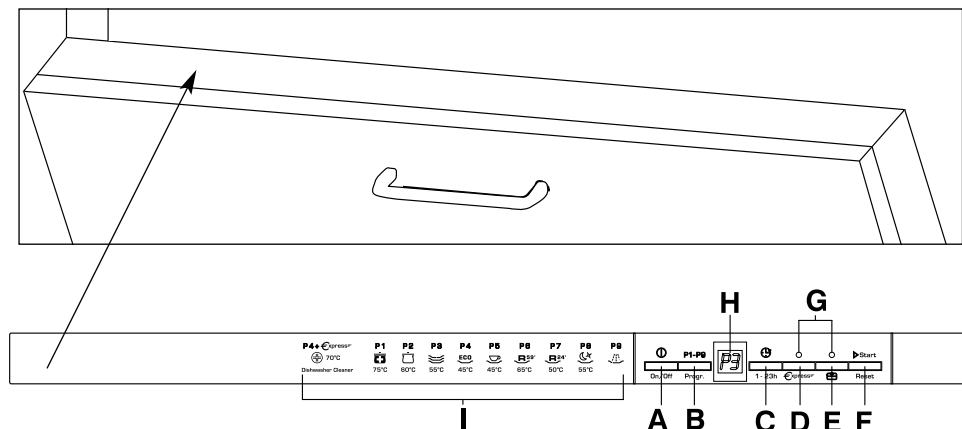
DOPO L'USO

Dopo ogni lavaggio chiudere il rubinetto dell'acqua, per isolare la lavastoviglie dalla rete idrica di alimentazione e disinserire il tasto di avvio/arresto per isolare la macchina dalla rete elettrica.

Se la macchina deve rimanere ferma a lungo, consigliamo le seguenti operazioni:

1. eseguire un programma di lavaggio senza stoviglie, ma con detersivo per sgrassare la macchina;
2. togliere la spina;
3. chiudere il rubinetto dell'acqua;
4. riempire il contenitore del brillantante per risciacqui;
5. lasciare la porta leggermente aperta;
6. lasciare l'interno della macchina pulito;
7. se la macchina viene lasciata in ambienti dove la temperatura è inferiore a 0°C, l'acqua residua nelle condutture può gelare. Assicurarsi perciò che la temperatura sia sopra gli 0°C ed attendere circa 24 ore prima di attivare la macchina.

DESCRIZIONE DEI COMANDI



- A** Pulsante "ON/OFF"
- B** Pulsante "SELEZIONE PROGRAMMA"
- C** Pulsante "PARTENZA DIFFERITA"
- D** Pulsante opzione "EXPRESS"
- E** Pulsante opzione "ALL in 1"
- F** Pulsante "START"/"RESET"
(avvio/annullamento programma)
- G** Spie "SELEZIONE OPZIONE"
- H** Display digitale
- I** Descrizione programmi

DIMENSIONI		
Larghezza x Altezza x Profondità (cm)	59,8 x 81,8 ÷ 89,8 x 55	
Ingombro con porta aperta (cm)	117	
DATI TECNICI		
Coperti (EN 50242)	12	
Capacità con pentole e piatti	8 persone	
Pressione nell'impianto idraulico (MPa)	Min. 0,08 - Max. 0,8	
Ampere fusibile / Potenza max. assorbita / Tensione d'alimentazione	Vedere targhetta dati	
CONSUMI (programmi principali)*		
Programma	Energia (kWh)	Acqua (L)
IGIENIZZANTE	1,97	20
UNIVERSALE	1,41	14
ECO	0,97	10
RAPIDO 24'	0,59	9
Consumo di energia nei modi spento e stand-by: 0,30 W / 0,45 W		
*Valori misurati in laboratorio secondo la Norma Europea EN 50242 (nell'uso quotidiano, sono possibili differenze).		

SCELTA DEL PROGRAMMA E FUNZIONI PARTICOLARI

Impostazione dei programmi

- Aprire lo sportello ed introdurre le stoviglie da lavare.
- Premere il pulsante "**ON/OFF**" per circa **2** secondi. Sul display verranno visualizzati due trattini.
- Scegliere un programma premendo il pulsante "**SELEZIONE PROGRAMMA**".
- Se si desidera selezionare un'opzione, premere il pulsante corrispondente (la relativa spia s'illuminerà).

*Le opzioni possono essere attivate o disattivate **ENTRO un minuto dalla partenza del programma.***

- Premere il pulsante "**START**". Il display visualizzerà il tempo di durata del programma, alternando l'indicazione delle ore a quella dei minuti [Es: 1 h (1 ora) / 25 (25 minuti)].
- Chiudere lo sportello (dopo un segnale acustico, il programma si avvierà automaticamente).

ENTRO un minuto dalla partenza del ciclo di lavaggio, è possibile scegliere un altro programma, semplicemente premendo il pulsante "SELEZIONE PROGRAMMA".

Programmi "IMPULSE"

I programmi "IMPULSE" utilizzano una tecnica di lavaggio ad impulsi, che riduce i consumi, il rumore e migliora le prestazioni.

IMPORTANTE

Il funzionamento "intermittente" della pompa di lavaggio **NON** è indice di un malfunzionamento, ma è una caratteristica particolare del lavaggio ad impulsi ed è quindi segnale del corretto svolgimento del programma.

Interruzione di un programma

Sconsigliamo l'apertura dello sportello durante lo svolgimento del programma, in particolare durante la fase centrale del lavaggio e del risciacquo finale caldo. Tuttavia, se a programma avviato si apre lo sportello (per esempio perché si vogliono aggiungere delle stoviglie) la macchina si ferma automaticamente e sul display viene visualizzato lampeggiante il tempo rimanente alla fine del ciclo. Richiudendo lo sportello, **senza premere alcun pulsante**, il ciclo ripartirà dal punto in cui era stato interrotto.



ATTENZIONE!

Se si apre lo sportello mentre la lavastoviglie è nella fase di asciugatura, viene attivato un segnale acustico per avvisare che il ciclo non è ancora terminato.

Modifica di un programma in corso

Se si vuole cambiare o annullare un programma già in corso, procedere nel seguente modo:

- Aprire lo sportello.
- Tenere premuto per almeno **3** secondi il pulsante "**RESET**". Sul display verrà visualizzato "**00**" e verranno emessi dei segnali acustici.
- Il programma in corso verrà annullato. Sul display verranno visualizzati due trattini.
- A questo punto sarà possibile impostare un nuovo programma.



ATTENZIONE!

Prima di far partire un nuovo programma, è bene accertarsi che non sia già stato asportato il detersivo; se lo fosse, ripristinare la dose nel contenitore.

Nel caso d'interruzione di corrente, la lavastoviglie conserverà in memoria il programma in fase di svolgimento che verrà ripreso, dal punto in cui era stato interrotto, non appena sarà ripristinata l'alimentazione elettrica.

Fine del programma

La fine del programma verrà indicata tramite un segnale acustico (se non disattivato) della durata di 5 secondi, ripetuto per 3 volte ad intervalli di 30 secondi.

La lavastoviglie si spegnerà automaticamente.

Pulsanti opzione

Pulsante "EXPRESS"

Questo pulsante consente un risparmio di tempo e di energia mediamente del 25% (a seconda del ciclo scelto) riducendo il riscaldamento finale dell'acqua ed i tempi d'asciugatura, durante l'ultimo risciacquo.

E' consigliato per il lavaggio serale, se non è necessario riavere subito, perfettamente asciutte, le stoviglie appena lavate.

Per ottenere una migliore asciugatura, si consiglia di socchiudere la porta a fine ciclo, per favorire la circolazione naturale dell'aria nella lavastoviglie.

Pulsante "ALL in 1"

Questa opzione permette l'utilizzo ottimale dei detersivi combinati "ALL in 1" ("3 in 1"/"4 in 1"/"5 in 1"). Premendo questo pulsante, il programma di lavaggio impostato viene modificato in modo da ottenere la migliore prestazione dai detersivi combinati; inoltre, viene disattivato l'indicatore di mancanza sale.



ATTENZIONE!

Una volta selezionata, l'opzione resta attiva (spia corrispondente accesa) anche per successivi programmi di lavaggio e potrà essere disattivata (spia corrispondente spenta) solo premendo nuovamente il relativo pulsante.

IMPORTANTE

Con questa opzione attivata, la durata del programma "RAPIDO" viene prolungata di circa 10 minuti.

Indicazione mancanza sale

Quando diviene necessario provvedere a riempire il contenitore del sale, all'accensione della lavastoviglie sul display verrà visualizzato "SL" lampeggiante.

La comparsa di macchie biancastre sulle stoviglie è generalmente un indice importante di mancanza del sale.

Pulsante "PARTENZA DIFFERITA" 1-23 h

Questo pulsante permette di programmare l'avvio del ciclo di lavaggio, con un ritardo compreso tra 1 e 23 ore.

Per impostare la partenza ritardata procedere nel seguente modo:

- Premere il pulsante "PARTENZA DIFFERITA" (sul display verrà visualizzata la scritta "00").
- Premere nuovamente il pulsante per incrementare il ritardo in ore (ad ogni pressione il ritardo viene incrementato di 1 ora, fino ad un massimo di 23).
- Per avviare il conteggio, premere il pulsante "START". Alla fine del conteggio, il programma partirà automaticamente.

Se si desidera vedere il programma impostato, premere il pulsante "SELEZIONE PROGRAMMA".

Se si desidera annullare la partenza ritardata procedere nel seguente modo:

■ Tenere premuto per almeno **3** secondi il pulsante "**RESET**". Sul display verrà visualizzato "**00**" e verranno emessi dei segnali acustici.

■ La partenza ritardata ed il programma selezionato verranno annullati. Sul display verranno visualizzati due trattini.

■ A questo punto, se si desidera far partire la lavastoviglie, sarà necessario impostare nuovamente il programma desiderato ed eventualmente selezionare i pulsanti opzione, come indicato nel paragrafo "**IMPOSTAZIONE DEI PROGRAMMI**".

Esclusione segnalazione acustica di FINE PROGRAMMA

La segnalazione acustica di fine programma può essere disattivata nel seguente modo:

IMPORTANTE
Iniziare la procedura **SEMPRE** dalla condizione di lavastoviglie spenta.

1. Mantenere premuto il pulsante "**SELEZIONE PROGRAMMA**" e contemporaneamente **accendere** la lavastoviglie con il pulsante "**ON/OFF**" (verrà emesso un breve suono).
2. Continuare a tenere premuto il pulsante "**SELEZIONE PROGRAMMA**" per almeno **15** secondi (durante questo periodo si udiranno **2** segnali acustici).
3. Rilasciare il pulsante nel momento in cui verrà emesso il **secondo** segnale acustico (nel display verrà visualizzato "**b1**" che sta ad indicare che la suoneria è attivata).

4. Premere nuovamente lo stesso pulsante (apparirà "**b0**" che sta ad indicare che la suoneria è disattivata).
5. Spegnerne la lavastoviglie premendo il pulsante "**ON/OFF**" per rendere effettiva la nuova impostazione.

Per riattivare la suoneria, seguire la stessa procedura.

Memorizzazione dell'ultimo programma utilizzato

Per abilitare la memorizzazione dell'ultimo programma utilizzato procedere nel seguente modo:

IMPORTANTE
Iniziare la procedura **SEMPRE** dalla condizione di lavastoviglie spenta.

1. Mantenere premuto il pulsante "**SELEZIONE PROGRAMMA**" e contemporaneamente **accendere** la lavastoviglie con il pulsante "**ON/OFF**" (verrà emesso un breve suono).
2. Continuare a tenere premuto il pulsante "**SELEZIONE PROGRAMMA**" per almeno **30** secondi (durante questo periodo si udiranno **3** segnali acustici).
3. Rilasciare il pulsante nel momento in cui verrà emesso il **TERZO** segnale acustico (sul display verrà visualizzato "**A0**" che sta ad indicare che la memorizzazione è disattivata).
4. Premere nuovamente lo stesso pulsante (sul display verrà visualizzato "**A1**" che sta ad indicare che la memorizzazione è attivata).

5. Spegner la lavastoviglie premendo il pulsante "ON/OFF" per rendere effettiva la nuova impostazione.

Per disattivare la memorizzazione, seguire la stessa procedura.

IMPORTANTE

Questa lavastoviglie è dotata di un dispositivo di sicurezza antitrabocco che, in caso di anomalia, interviene scaricando l'acqua in eccesso.



ATTENZIONE!

Per evitare l'intervento intempestivo del dispositivo di sicurezza antitrabocco, si raccomanda di non muovere o inclinare la lavastoviglie durante il funzionamento.

Nel caso sia necessario muovere o inclinare la lavastoviglie, assicurarsi prima che abbia completato il ciclo di lavaggio e che non ci sia acqua nella vasca.

**La lavastoviglie è in grado di segnalare una serie di anomalie visualizzate sul display
SEGNALAZIONE AUTOMATICA DI ANOMALIE**

ANOMALIA	CAUSA	RIMEDIO
Sul display compare E2 accompagnato da un breve segnale acustico.	Mancanza acqua (rubinetto dell'acqua chiuso).	Spegner la lavastoviglie, aprire il rubinetto e reimpostare il ciclo.
Sul display compare E3 accompagnato da un breve segnale acustico.	La macchina non riesce a scaricare l'acqua dalla vasca.	Verificare se il tubo di scarico è piegato o il sifone otturato e se i filtri sono intasati. Se il difetto permane, rivolgersi al Servizio Assistenza Tecnica.
Sul display compare E4 accompagnato da un breve segnale acustico.	Perdita di acqua.	Verificare se il tubo di scarico è piegato o il sifone otturato e se i filtri sono intasati. Se il difetto permane, rivolgersi al Servizio Assistenza Tecnica.
Sul display compare E5,E6,E7, Ef o EL , accompagnati da un breve segnale acustico.	Guasto al controllo elettronico.	E' necessario rivolgersi al Servizio Assistenza Tecnica.
Sul display compare E8 o Ei accompagnati da un breve segnale acustico.	L'elemento riscaldante dell'acqua non funziona correttamente o piastra filtro intasata.	Pulire piastra filtro. Se il difetto permane, rivolgersi al Servizio Assistenza Tecnica.

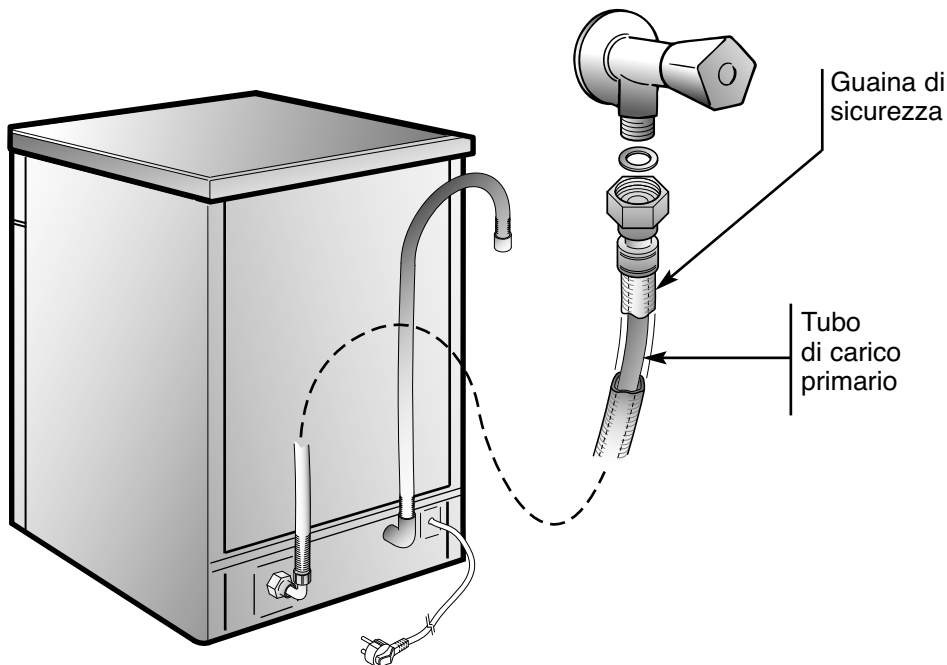
AQUAPROTECT – TUBO DI CARICO PROTETTO

IL tubo di carico dell'acqua primario è inserito in una guaina di contenimento trasparente.

In caso di perdita d'acqua dal tubo primario interno, la stessa viene contenuta tra il tubo e la guaina trasparente. La presenza d'acqua nella guaina trasparente è visualmente riconoscibile.

IL ciclo di lavaggio può essere comunque portato a termine; si raccomanda tuttavia di sostituire il tubo di carico.


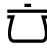









Se la lunghezza del tubo non è sufficiente per un corretto allacciamento, il tubo stesso dovrà essere sostituito con uno di lunghezza adeguata. Richiedere il tubo presso il Centro Assistenza Tecnica.



ELENCO DEI PROGRAMMI

Lavaggio con prelavaggio

Per i programmi con prelavaggio, si consiglia di aggiungere una seconda dose di detersivo (MAX. 10 grammi) direttamente nella lavastoviglie.

Programma		Descrizione
P 1		Igienizzante 75°C Ciclo con azione antibatterica, adatto a lavare ed igienizzare stoviglie (anche particolarmente incrostate) biberon, ecc...
P 2		Universale 60°C ■ Adatto al lavaggio di stoviglie e pentole normalmente sporche.
P 3		Giornaliero 55°C Ciclo veloce, per stoviglie normalmente sporche, adatto ai lavaggi frequenti e carichi normali.
P 4		Eco 45°C ■ Programma per stoviglie normalmente sporche (il più efficiente in termini di consumo combinato d'acqua ed energia per il lavaggio di tali stoviglie). Programma normalizzato EN 50242.
P 5		Delicato 45°C ■ Adatto al lavaggio di stoviglie delicate e con decorazioni e cristalleria. Indicato anche per il lavaggio quotidiano di stoviglie poco sporche, ad esclusione delle pentole.
P 6		Rapido 59' 65°C Adatto al lavaggio quotidiano, subito dopo l'uso, di stoviglie e pentole normalmente sporche (MAX 8 coperti).
P 7		Rapido 24' 50°C Ciclo superveloce da eseguire a fine pasto, indicato per un lavaggio di stoviglie fino a 4/6 coperti.
P 8		Notte 55°C ■ Programma a massima silenziosità. Ideale per il funzionamento nelle ore notturne e per poter usufruire delle tariffe energetiche agevolate.
P 9		Prelavaggio Breve prelavaggio per le stoviglie usate al mattino o mezzogiorno, quando si vuole rimandare il lavaggio del carico completo.
	70°C	Cura lavastoviglie P 4 +  express ≡ Programma indicato per la cura della lavastoviglie, in abbinamento a specifici prodotti disponibili in commercio. Da utilizzare a macchina vuota.

■ = Programmi "IMPULSE"

N.D.= OPZIONE NON DISPONIBILE

Operazioni da compiere					Svolgimento del Programma						Durata media in Minuti	Funzioni Facoltative		
Detersivo prelavaggio	Detersivo lavaggio	Pulizia filtro e piastra	Controllo scorta brillitante	Controllo scorta sale	Prelavaggio caldo	Prelavaggio freddo	Lavaggio	Primo risciacquo freddo	Secondo risciacquo freddo	Risciacquo caldo con brillitante	Con acqua fredda (15°C)* -Tolleranza ± 10%-	Pulsante "PARTENZA DIFFERITA"	Pulsante "EXPRESS"	Pulsante "ALL IN 1"

●	●	●	●	●	○		75°C	○	○	○	130	SI	SI	SI
	●	●	●	●		○	60°C	○		○	120	SI	SI	SI
	●	●	●	●		○	55°C	○		○	80	SI	SI	SI
●	●	●	●	●		○	45°C			○	190	SI	SI	SI
	●	●	●	●		○	45°C	○		○	85	SI	SI	SI
●	●	●	●	●	○		65°C			○	59	SI	SI	SI
	●	●	●	●			50°C			○	24	SI	N.D.	SI
	●	●	●	●		○	55°C	○		○	240	SI	SI	SI
		●				○					5	SI	N.D.	
							70°C	○			45	SI		

* CON ACQUA CALDA IL TEMPO RESIDUO AL TERMINE DEL PROGRAMMA SI AGGIORNA AUTOMATICAMENTE DURANTE LO SVOLGIMENTO DELLO STESSO.

IMPIANTO DI DECALCIFICAZIONE

L'acqua contiene in misura variabile, a seconda delle località, sali calcarei e minerali che si possono depositare sulle stoviglie lasciando macchie e depositi biancastri. Più elevato è il contenuto di questi sali, maggiore è la durezza dell'acqua.

La lavastoviglie è corredata di un decalcificatore che, utilizzando del sale rigenerante specifico per lavastoviglie, fornisce acqua priva di calcare (addolcita) per il lavaggio delle stoviglie.

Potete richiedere il grado di durezza della vostra acqua all'Ente erogatore di zona.

Regolazione del decalcificatore

Il decalcificatore può trattare acqua con durezza fino a 90°FH (gradi francesi), 50°dH (gradi tedeschi) tramite 8 livelli di regolazione.

I livelli di regolazione vengono riportati nella tabella seguente con la relativa acqua di rete da trattare.

Livello	Durezza dell'acqua		Usa sale rigenerante	Regolazione decalcificazione
	°FH (gradi francesi)	°dH (gradi tedeschi)		
0	0-5	0-3	NO	d0
1	6-10	4-6	SI	d1
2	11-20	7-11	SI	d2
3	21-30	12-16	SI	d3
*4	31-40	17-22	SI	d4
5	41-50	23-27	SI	d5
6	51-60	28-33	SI	d6
7	61-90	34-50	SI	d7

** La regolazione è stata impostata dalla fabbrica al livello 4 (d4) in quanto questo soddisfa la maggior parte dell'utenza.*

A seconda del livello di appartenenza della vostra acqua impostare il valore di decalcificazione nel seguente modo:

IMPORTANTE

Iniziare la procedura SEMPRE dalla condizione di lavastoviglie spenta.

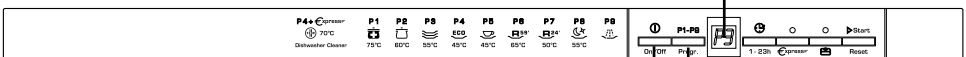
1. Mantenere premuto il pulsante "**SELEZIONE PROGRAMMA**" e contemporaneamente accendere la lavastoviglie con il pulsante "**ON/OFF**" (verrà emesso un breve suono).
2. Continuare a tenere premuto il pulsante "**SELEZIONE PROGRAMMA**" per almeno **5** secondi, rilasciandolo **SOLO** dopo aver udito un segnale acustico. Nel display verrà indicato il livello di decalcificazione corrente.
3. Premere nuovamente lo stesso pulsante per scegliere il livello di decalcificazione voluto: ad ogni pressione del pulsante, il valore aumenta di un grado. Dopo aver raggiunto il valore "d7", l'indicatore salta di nuovo al valore "d0".
4. Spegner la lavastoviglie premendo il pulsante "**ON/OFF**" per rendere effettiva la nuova impostazione.



ATTENZIONE!

Se per qualsiasi motivo non si riuscisse a terminare la procedura, spegnere la lavastoviglie premendo il pulsante "**ON/OFF**" e ripartire dall'inizio (PUNTO 1).

Display digitale



Pulsante
"ON/OFF"

Pulsante
"SELEZIONE PROGRAMMI"

RICERCA PICCOLI GUASTI

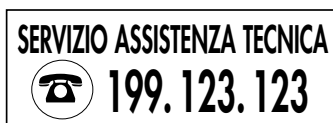
Se la Vostra lavastoviglie non funzionasse, prima di chiamare il Servizio Assistenza, fare i seguenti controlli:

ANOMALIA	CAUSA	RIMEDIO
1 - Non funziona con qualsiasi programma	Spina corrente elettrica non inserita nella presa	Inserire spina
	Tasto O/I non inserito	Inserire tasto
	Sportello aperto	Chiudere sportello
	Manca energia elettrica	Controllare
2 - Non carica acqua	Vedi cause 1	Controllare
	E' chiuso il rubinetto acqua	Aprire il rubinetto acqua
	Programmatore non correttamente posizionato	Posizionare correttamente il programmatore
	Il tubo di carico è piegato	Eliminate le pieghe del tubo
	Il filtrino del tubo di carico acqua è intasato	Pulite il filtrino posto all'estremità del tubo di carico
3 - Non scarica acqua	Filtro sporco	Pulire filtro
	Tubo di scarico piegato	Raddrizzare tubo di scarico
	La prolunga del tubo di scarico non è corretta	Seguite esattamente le istruzioni per il collegamento del tubo di scarico
	Lo scarico a muro non ha lo sfianto in aria	Consultate un tecnico qualificato
4 - Scarica acqua in continuazione	Tubo di scarico in posizione troppo bassa	Alzare il tubo di scarico ad almeno 40 cm dal pavimento
5 - Non si sentono ruotare i bracci di lavaggio	Eccessivo dosaggio di detersivo	Ridurre dose detersivo. Utilizzare detersivo specifico
	Oggetto del carico che impedisce la rotazione dei bracci	Controllare
	Piastra filtrante e filtro eccessivamente sporchi	Pulire piastra e filtro
6 - Nelle macchine elettroniche senza display: una o più spie lampeggiano rapidamente	Rubinetto dell'acqua chiuso	Spegnere la macchina. Aprire il rubinetto. Reimpostare il ciclo.

ANOMALIA	CAUSA	RIMEDIO
7 - Se il carico viene parzialmente lavato	Vedi cause 5	Controllare
	Fondo di pentole non perfettamente lavato	Croste troppo tenaci, da ammorbidire prima del lavaggio in lavastoviglie
	Bordo di pentole non perfettamente lavato	Posizionare meglio la pentola
	Spruzzatori parzialmente otturati	Smontare i bracci di lavaggio, svitando le ghiera di fissaggio in senso orario e lavare il tutto sotto un getto d'acqua
	Le stoviglie non sono sistemate bene	Non addossate troppo le stoviglie tra di loro
	L'estremità del tubo di scarico è immersa nell'acqua	L'estremità del tubo di scarico non deve toccare l'acqua scaricata
	Il detersivo non è dosato adeguatamente, è vecchio o indurito	Aumentate la dose in funzione della quantità di sporco o sostituite il prodotto
	Il tappo del contenitore sale non è chiuso bene	Avvitatelo fino in fondo
	Il programma di lavaggio scelto è troppo blando	Scegliete un programma più energico
8 - Mancata o parziale asportazione del detersivo	Posate, piatti, pentole, ecc... interferiscono con l'apertura dello sportellino della vaschetta detersivo.	Caricare le stoviglie in modo che non impediscano l'apertura dello sportellino della vaschetta detersivo.
9 - Presenza di macchie bianche sulle stoviglie	Acqua di rete con eccessiva durezza	Controllare il livello del sale e del brillantante e regolarne il dosaggio. Se l'anomalia persiste, richiedere intervento Assistenza Tecnica
10 - Rumorosità durante il lavaggio	Le stoviglie sbattono tra di loro	Sistematetele meglio nei cesti
	I bracci rotanti sbattono sulle stoviglie	Sistematete meglio le stoviglie
11 - Le stoviglie non sono perfettamente asciutte	Mancanza di circolazione d'aria	Lasciate socchiusa la porta della macchina alla fine del programma di lavaggio per favorire l'asciugatura naturale
	Mancanza brillantante	Utilizzare il brillantante

NOTA BENE: Qualora un inconveniente sopracitato provocasse un cattivo lavaggio o una insufficiente sciacquatura, è necessario rimuovere manualmente lo sporco dalle stoviglie, in quanto la fase finale di asciugatura provoca l'essiccazione dello sporco che un secondo lavaggio in macchina non è in grado di asportare.

Se il malfunzionamento dovesse persistere, si rivolga al Centro di Assistenza Tecnica comunicando il modello di lavastoviglie, riportato sulla targhetta posta all'interno dello sportello nella parte superiore o sul foglio di garanzia. Fornendo tali informazioni, otterrete un intervento più tempestivo ed efficace.



La Ditta costruttrice declina ogni responsabilità per eventuali errori di stampa contenuti nel presente libretto. Si riserva inoltre il diritto di apportare le modifiche che si renderanno utili ai propri prodotti senza comprometterne le caratteristiche essenziali.

La Ditta costruttrice declina ogni responsabilità per eventuali errori di stampa contenuti nel presente libretto. Si riserva inoltre il diritto di apportare le modifiche che si renderanno utili ai propri prodotti senza compromettere le caratteristiche essenziali.

Per consultare la scheda tecnica relativa al prodotto, fare riferimento al sito web del produttore.

Questo elettrodomestico è marcato conformemente alla Direttiva Europea 2012/19/EU sui Rifiuti da Apparecchiature Elettriche ed Elettroniche (RAEE).

I RAEE contengono sia sostanze inquinanti (che possono cioè avere un impatto negativo anche molto pesante sull'ambiente) sia materie prime (che possono essere riutilizzate). E' perciò necessario sottoporre i RAEE ad apposite operazioni di trattamento, per rimuovere e smaltire in modo sicuro le sostanze inquinanti ed estrarre e riciclare le materie prime.

Ogni cittadino può giocare un ruolo decisivo nell'assicurare che i RAEE non diventino un problema ambientale; basta seguire qualche semplice regola:

- i RAEE non vanno mai buttati nella spazzatura indifferenziata;

- i RAEE devono essere consegnati ai Centri di Raccolta (chiamati anche isole ecologiche, riciclerie, piattaforme ecologiche ...) allestiti dai Comuni o dalle Società di igiene urbana; in molte località viene anche effettuato il servizio di ritiro a domicilio dei RAEE ingombranti.

In molte nazioni, quando si acquista una nuova apparecchiatura, si può consegnare il RAEE al negoziante, che è tenuto a ritirarlo gratuitamente (ritiro "uno contro uno") a patto che il nuovo apparecchio sia dello stesso tipo e svolga le stesse funzioni di quello reso.

