

Per il tecnico abilitato

Istruzioni per l'installazione e la manutenzione



ecoLEVEL

Pompa per lo scarico della condensa

CHit, IT

Indice

1	Avvertenze sulla documentazione	3	9	Ricambi	21
1.1	Consegna e custodia della documentazione.....	3			
1.2	Simboli utilizzati.....	3	10	Garanzia e Servizio clienti	21
1.3	Validità delle istruzioni	3	10.1	Per la Svizzera.....	21
1.4	Targhetta del modello.....	3	10.2	Per l'Italia.....	21
1.5	Marchatura CE.....	3			
2	Avvertenze per la sicurezza e norme	4	11	Riciclaggio e smaltimento	22
2.1	Avvertenze per la sicurezza e norme	4	12	Dati tecnici	23
2.2	Classificazione delle indicazioni di avvertenza	4			
2.3	Struttura delle indicazioni di avvertenza.....	4			
2.4	Uso previsto	4			
2.5	Indicazioni generali di sicurezza	4			
2.6	Norme e prescrizioni.....	5			
3	Montaggio	6			
3.1	Varianti di montaggio	6			
3.2	Fornitura.....	7			
3.3	Utensili necessari.....	7			
3.4	Scegliere il luogo di montaggio.....	7			
3.5	Dimensioni e spazi liberi per il montaggio	8			
3.6	Montaggio del supporto a parete	9			
4	Allacciamento idraulico	10			
4.1	Collegamento del tubo flessibile di drenaggio	10			
4.2	Collegamento del tubo flessibile di drenaggio con raccordo angolare per la condensa.....	10			
4.3	Collegamento del tubo flessibile di drenaggio senza raccordo angolare per la condensa.....	11			
4.4	Collegamento e posa del tubo flessibile di scarico...12				
4.5	Collegamento della pompa per lo scarico della condensa all'apparecchio di riscaldamento	13			
5	Allacciamento elettrico	13			
5.1	Panoramica degli allacciamenti elettrici.....	13			
5.2	Preparazione dell'allacciamento elettrico	14			
5.3	Allacciamento della pompa per lo scarico della condensa alla tensione di rete a 230 V.....	14			
5.4	Allacciamento della pompa per lo scarico della condensa all'interruttore di sicurezza di troppopieno.....	14			
5.5	Collegamento dell'allarme all'interruttore di sicurezza del troppopieno.....	17			
6	Funzionamento e soluzione dei problemi	17			
6.1	Indicatori LED dello stato di funzionamento o di problemi	17			
6.2	Anomalie	18			
6.3	Diagnosi degli errori e rimedi	18			
7	Consegna al gestore	19			
8	Manutenzione	19			
8.1	Pulizia della valvola antiritorno.....	19			
8.2	Pulizia della pompa	20			

1 Avvertenze sulla documentazione

Le seguenti avvertenze fungono da guida per l'intera documentazione.

Consultare anche le documentazioni complementari valide in combinazione con queste istruzioni per l'installazione e la manutenzione.

Si declina ogni responsabilità per i danni insorti a causa della mancata osservanza di queste istruzioni.

Documentazione complementare

► Per l'installazione della pompa di scarico della condensa si prega di osservare le istruzioni per l'installazione degli elementi costruttivi e dei componenti dell'impianto.

Esse sono accluse alle parti costruttive dell'impianto e ai componenti di volta in volta integrati.

1.1 Consegna e custodia della documentazione

Consegnare questi manuali di installazione e manutenzione all'utilizzatore dell'impianto. Egli si assume la responsabilità della custodia delle istruzioni affinché esse siano sempre a disposizione in caso di necessità.

1.2 Simboli utilizzati

Di seguito sono riportati i simboli utilizzati all'interno del manuale.



Simbolo di pericolo:

- Pericolo di morte immediato
- Pericolo di lesioni gravi
- Pericolo di lesioni lievi



Simbolo di pericolo:

- Pericolo di morte per folgorazione



Simbolo di pericolo:

- Rischio di danni materiali
- Rischio di danni all'ambiente



Simbolo relativo ad avvertenze e informazioni utili

- Simbolo di un intervento necessario

1.3 Validità delle istruzioni

Queste istruzioni per l'installazione e la manutenzione valgono esclusivamente per gli apparecchi con i seguenti numeri di articolo:

- 306287

Il numero di articolo dell'apparecchio è riportato sulla targhetta del modello.

1.4 Targhetta del modello

La targhetta con la matricola, la classe di protezione, la tensione di alimentazione, la frequenza e la marcatura CE si trova sul lato inferiore della pompa per lo scarico della condensa ecoLEVEL.

1.5 Marcatura CE

La marcatura CE certifica che la pompa per lo scarico della condensa ecoLEVEL soddisfa, conformemente a quanto riportato sulla targhetta, i requisiti fondamentali della seguenti direttive pertinenti:

- Tensioni ammesse (direttive EN 60 335-1 e EN 60 335-2-41)
- Compatibilità elettromagnetica (direttive EN 55 014-1 e EN 55 014-2)



2 Avvertenze per la sicurezza e norme



2 Avvertenze per la sicurezza e norme

2.1 Avvertenze per la sicurezza e norme

- Per l'uso, attenersi alle indicazioni di sicurezza e alle norme generali che precedono ogni azione.

2.2 Classificazione delle indicazioni di avvertenza

Le avvertenze di pericolo sono differenziate in base alla gravità di questo con i segnali di avvertimento e le parole chiave seguenti:

Segnale di avvertimento	Parola chiave	Spiegazione
	Pericolo!	pericolo di morte immediato o pericolo di gravi lesioni personali
	Pericolo!	Pericolo di morte per folgorazione
	Avvertenza!	Pericolo di lesioni lievi
	Precauzione!	Rischio di danni materiali o ambientali

2.3 Struttura delle indicazioni di avvertenza

Le indicazioni di avvertenza si riconoscono dalla linee di separazione soprastante e sottostante. Esse sono strutturate secondo il seguente principio fondamentale:

	<p>Parola chiave! Tipo e origine del pericolo! Spiegazione sul tipo e l'origine del pericolo ► Misure per la prevenzione del pericolo</p>
--	--

2.4 Uso previsto

La pompa per lo scarico della condensa Vaillant è costruita secondo gli standard tecnici e le regole di sicurezza tecnica riconosciute. Tuttavia, in caso di un uso improprio e non conforme alla destinazione d'uso possono aversi rischi per

l'incolumità dell'utilizzatore o di terzi o anche danni alle apparecchiature e ad altri beni.

La pompa per lo scarico della condensa ecoLEVEL è prevista solo per l'uso con componenti Vaillant nei quali viene prodotta della condensa. Fanno parte di tali componenti tutti gli apparecchi di riscaldamento a condensazione Vaillant.

La pompa per lo scarico della condensa ecoLEVEL è omologata solo per apparecchi singoli di massimo 45 kW. I componenti della pompa sono progettati per convogliare la condensa dagli impianti di riscaldamento. Dal punto di vista della quantità immessa, nella composizione anche nel particolato contenuto della condensa si è anche tenuto conto dell'immissione nell'impianto di acqua piovana causata dall'impianto dei fumi.

L'uso dell'apparecchio non è consentito a persone (bambini compresi) in possesso di facoltà fisiche, sensoriali o psichiche limitate o prive di esperienza e/o conoscenze, a meno che costoro non vengano sorvegliati da una persona responsabile della loro sicurezza o ricevano da quest'ultima istruzioni sull'uso dell'apparecchio.

I bambini vanno sorvegliati per evitare che giochino con l'apparecchio.

La pompa per lo scarico della condensa non è adatta a convogliare sostanze liquide o solide diverse. Con essa non vanno in particolare pompate acque reflue di qualsiasi tipo, sostanze chimiche e emulsioni oleose. L'impiego della pompa per lo scarico della condensa in veicoli non viene considerato conforme alla destinazione. Non vanno considerate come veicoli le unità installate sempre in un luogo fisso (una cosiddetta installazione fissa).

Qualsiasi altro utilizzo è da considerarsi improprio. È improprio anche qualsiasi utilizzo commerciale e industriale diretto. Il produttore/fornitore declina ogni responsabilità per danni causati da negligenza. La responsabilità ricade unicamente sull'utilizzatore.

Nell'uso previsto rientrano anche il rispetto dei manuale d'uso e delle istruzioni per l'installazione e la manutenzione nonché di tutta l'ulteriore documentazione complementare e il rispetto delle condizioni di ispezione e manutenzione.

Attenzione!

Ogni impiego improprio non è ammesso.

2.5 Indicazioni generali di sicurezza

Interventi sulla pompa per lo scarico della condensa ecoLEVEL

L'installazione e la messa in servizio della pompa per lo scarico della condensa ecoLEVEL devono essere eseguite unicamente da un tecnico abilitato e riconosciuto. Egli deve attenersi alle direttive, regole e disposizioni vigenti in materia. È inoltre competente per l'ispezione/manutenzione e la riparazione dell'apparecchio.

Possono effettuare interventi su questo apparecchio solo tecnici abilitati che hanno prima preso familiarità con tutte

le avvertenze di sicurezza di montaggio, uso e manutenzione contenute in questo manuale d'installazione.

Pericolo di folgorazione nell'apertura e nella manutenzione dell'apparecchio!

Durante il funzionamento di questo apparecchio, determinate parti di esso sono sottoposte a tensione che può causare gravi lesioni o morte.

- Assicurarsi che l'apparecchio venga aperto esclusivamente da una ditta abilitata e riconosciuta.
- Aprire il coperchio del fondo solo dopo che tutte le connessioni elettriche della pompa sono state staccate.
- Prima di eseguire controlli a vista e lavori di manutenzione, verificare che l'alimentazione sia disinserita e protetta contro la riaccensione.

Pericolo di folgorazione sull'apparecchio acceso!

Durante il funzionamento di questo apparecchio, determinate parti di esso sono sottoposte a tensione che può causare gravi lesioni o morte.

- Se si rende necessaria l'effettuazione di misure ad alimentazione inserita, non toccare in nessun caso i punti di collegamento elettrico.
- Togliere tutti i gioielli da polsi e dita.
- Assicurarsi che gli strumenti di controllo siano in uno stato funzionante e sicuro.
- Nei lavori ad apparecchio acceso, fare in modo esso si trovi su una base isolata e che non ci sia messa a terra.

Pericolo di ustioni ed esplosione utilizzando liquidi non adatti!

Nel pompaggio di liquidi infiammabili ed esplosivi come benzina, gasolio da riscaldamento, ecc., esiste il rischio di ustioni ed esplosioni.

- Non usare la pompa per pompare liquidi infiammabili ed esplosivi!

Pericolo di una esplosione in atmosfera esplosiva!

L'uso della pompa in un'atmosfera esplosiva potrebbe causare una esplosione.

- Non utilizzare la pompa in una atmosfera esplosiva.

Rischio di lesioni a causa della condensa!

La condensa convogliata dalla pompa costituisce, nel caso di contatto, un rischio per gli occhi.

- Evitare qualsiasi contatto della condensa con gli occhi.
- Assicurarsi che la pompa per lo scarico della condensa ecoLEVEL venga usata al di fuori della portata dei bambini.
- Se gli occhi vengono a contatto con la condensa, sciacquarli a fondo con acqua pulita e consultare un medico.

Pericolo di intossicazione per fughe di fumi!

Se si collega il tubo flessibile di scarico della condensa della pompa con la tubazione dell'acqua di scarico, il sifone interno dell'apparecchio di riscaldamento può essere svuotato dalla depressione.

- Non collegare il tubo flessibile di scarico della condensa della pompa a tenuta con la tubazione dell'acqua di scarico (cosiddetto carico libero).

Anomalie di funzionamento e danni a cose a causa di stabilità scadente!

Se la pompa durante il funzionamento non è ben fissa, possono aversi problemi di funzionamento. Come conseguenza possono aversi danni alla pompa o all'apparecchio di riscaldamento.

- Assicurarsi che la pompa durante il funzionamento sia ben fissa o che sia fissata alla parete.

Pericolo di danni a causa di modifiche non a regola d'arte!

Modifiche alla pompa per lo scarico della condensa ecoLEVEL possono danneggiare l'apparecchio e sono in generale vietate.

- Non effettuare in alcun caso interventi o manipolazioni sulla pompa o su altre parti dell'impianto.
- Per modifiche all'ambiente, interpellare una ditta abilitata e riconosciuta.

Danni a cose a causa della fuoriuscita di acqua di condensa

Nel caso di guasto della pompa di scarico della condensa, possono aversi danni all'apparecchio di riscaldamento o a cose a causa della fuoriuscita di condensa.

- Collegare all'interruttore di sicurezza di troppopieno un sezionatore o un allarme.
- Consultare tale scopo il capitolo 5.5.

Danni a cose a causa di tubi di scarico non adeguati

Utilizzando tubi di scarico non resistenti agli acidi, possono aversi perdite e danni causati dalla fuoriuscita di condensa.

- Se nell'installazione si è costretti a prolungare la tubazione di scarico della condensa, utilizzare solo tubi di scarico resistenti agli acidi.

Messa a terra, dimensionamento dei conduttori, protezione contro i cortocircuiti

- L'allacciamento della pompa dispone di un conduttore di protezione. Verificare che l'alimentazione di corrente sia messa a terra nel rispetto delle disposizioni di legge.

2.6 Norme e prescrizioni

- Attenersi alle norme, prescrizioni, direttive e leggi nazionali vigenti.

3 Montaggio

3 Montaggio

3.1 Varianti di montaggio

La pompa per lo scarico della condensa può essere montata in due modi diversi. Per le due varianti di montaggio sono necessari tubi flessibili di drenaggio diversi.

Variante di montaggio 1: montaggio con raccordo angolare per la condensa/tubo flessibile di drenaggio non ecoLEVEL

Per la variante di montaggio 1 è previsto il raccordo angolare per la condensa accluso alla ecoLEVEL.

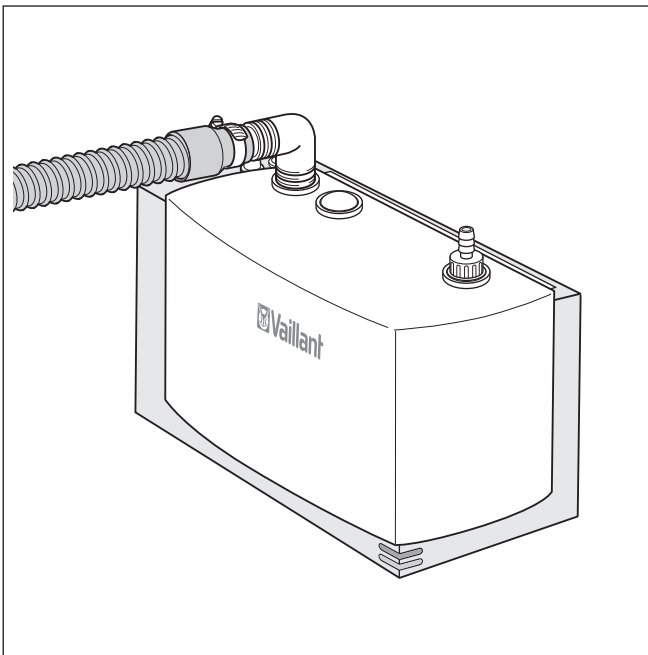
Per la variante di montaggio 1 non è ammesso l'uso del tubo flessibile di drenaggio accluso all'ecoLEVEL.

Per la variante di montaggio 1 è possibile impiegare un tubo flessibile di drenaggio come quello accluso, ad esempio, al seguente apparecchio:

- Neutralizzatore

Il collegamento del tubo flessibile di drenaggio con al raccordo angolare per la condensa è spiegato nel **cap. 4.2**.

- Rispettare inoltre i manuali dell'apparecchio del quale fa parte il tubo flessibile di drenaggio utilizzato (neutralizzatore).



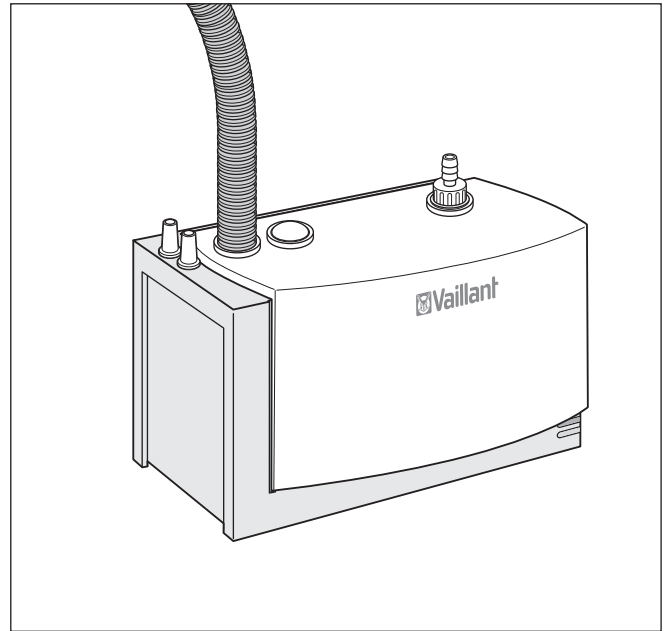
3.1 Pompa per lo scarico della condensa con raccordo angolare per la condensa e tubo flessibile di drenaggio

Variante di montaggio 2: montaggio senza raccordo angolare per la condensa/con tubo flessibile di drenaggio di ecoLEVEL

Il tubo flessibile di drenaggio di corredo è previsto per la variante di montaggio 2.

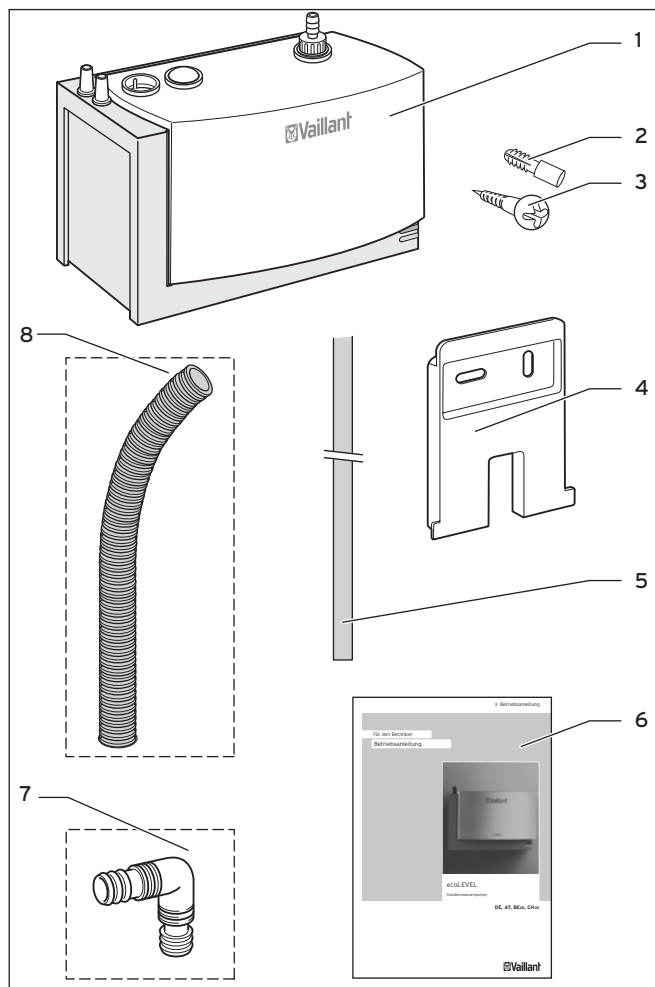
Per la variante di montaggio 2 non è ammesso l'uso del raccordo angolare per la condensa accluso.

Il collegamento del tubo flessibile di drenaggio al raccordo angolare per la condensa è spiegato nel **cap. 4.3**.



3.2 Pompa per lo scarico della condensa con tubo flessibile di drenaggio (senza raccordo angolare per la condensa)

3.2 Fornitura



3.3 Fornitura

Pos.	Denominazione	Dimensioni	Quantità
1	Pompa per lo scarico della condensa	(alt. x largh. x lungh.) 150 x 175 x 100 mm	1
2	Tasselli di montaggio	6 mm	2
3	Viti	4 x 35 mm	2
4	Supporto a parete	-	1
5	Tubo flessibile di scarico	Ø 10 mm x 6 m	1
6	Istruzioni per l'uso, Istruzioni per l'installazione e la manutenzione	-	1
7	Raccordo angolare per la condensa per tubo flessibile di drenaggio (solo per la variante di montaggio 1)	-	1
8	Tubo flessibile di drenaggio (solo per la variante di montaggio 2)	Ø 24 mm x 1,15 m	1
	Supporto a parete per tubo flessibile di scarico		6

3.1 Fornitura



Avvertenza! Pericolo di lesioni e danni materiali in caso di perdite!

Se si monta il raccordo angolare per la condensa con il tubo flessibile di drenaggio accluso (→ 3.3, pos. 8) si hanno delle perdite. La condensa può fuoriuscire e nuocere alle persone. La condensa fuoriuscita può inoltre causare danni materiali.

- Utilizzare il tubo flessibile di drenaggio accluso solo senza raccordo angolare per la condensa.
- Utilizzare il raccordo angolare per la condensa (→ 3.3, pos. 7) solo con un tubo flessibile di drenaggio adatto.



Un tubo flessibile di drenaggio adatto per il montaggio con il raccordo angolare per la condensa è accluso al neutralizzatore. Consultare a tale scopo anche il manuale del neutralizzatore.

3.3 Utensili necessari

Per il montaggio sono necessari i seguenti attrezzi:

- Trapano
- Punta (6 mm)
- Giravite a lama piatta
- Livella a bolla
- Coltello
- Utensili per l'allacciamento elettrico
- Martello

3.4 Scegliere il luogo di montaggio

La pompa per lo scarico della condensa ecoLEVEL è prevista per l'installazione nell'ambiente dell'apparecchio di riscaldamento.

La temperatura ambiente deve essere compresa tra 5°C e 60°C.

L'ambiente di installazione deve disporre di pareti che permettano l'impiego degli elementi di fissaggio acclusi.

- In caso contrario, prima del montaggio approntare una superficie idonea.

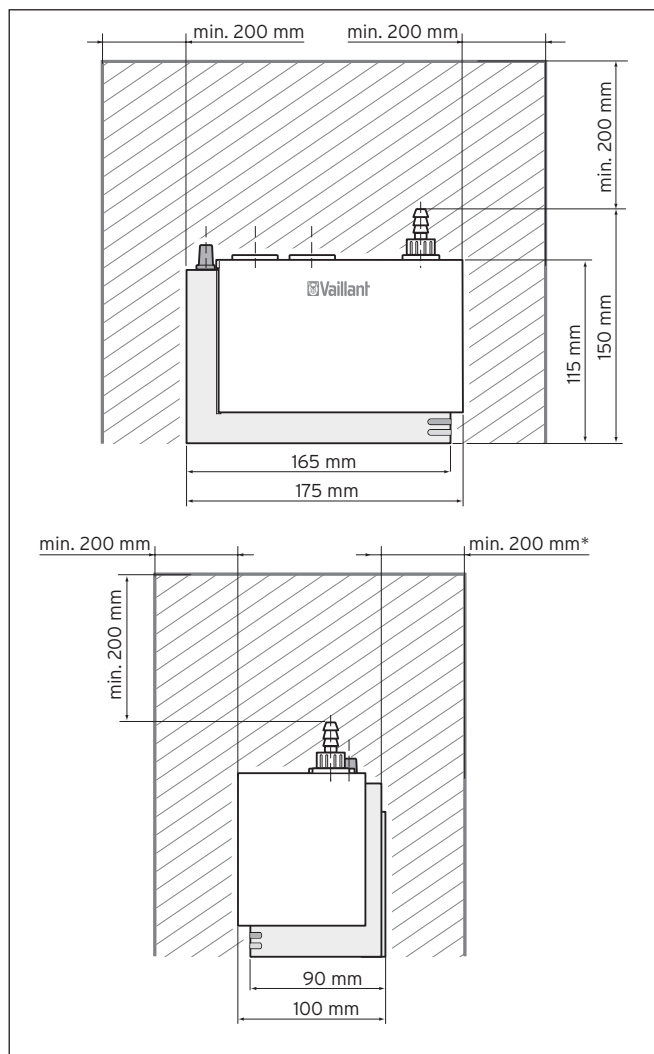
La pompa per lo scarico della condensa ecoLEVEL non va usata per posarvi sopra degli oggetti.

3 Montaggio

3.5 Dimensioni e spazi liberi per il montaggio

- Scegliere le dimensioni e gli spazi liberi per il montaggio adeguati:
 - Scegliere la variante 1 se si impiega un raccordo angolare per la condensa.
 - Scegliere la variante 2 se non si impiega un raccordo angolare per la condensa.
- Nel montaggio rispettare le dimensioni e gli spazi liberi per il montaggio.

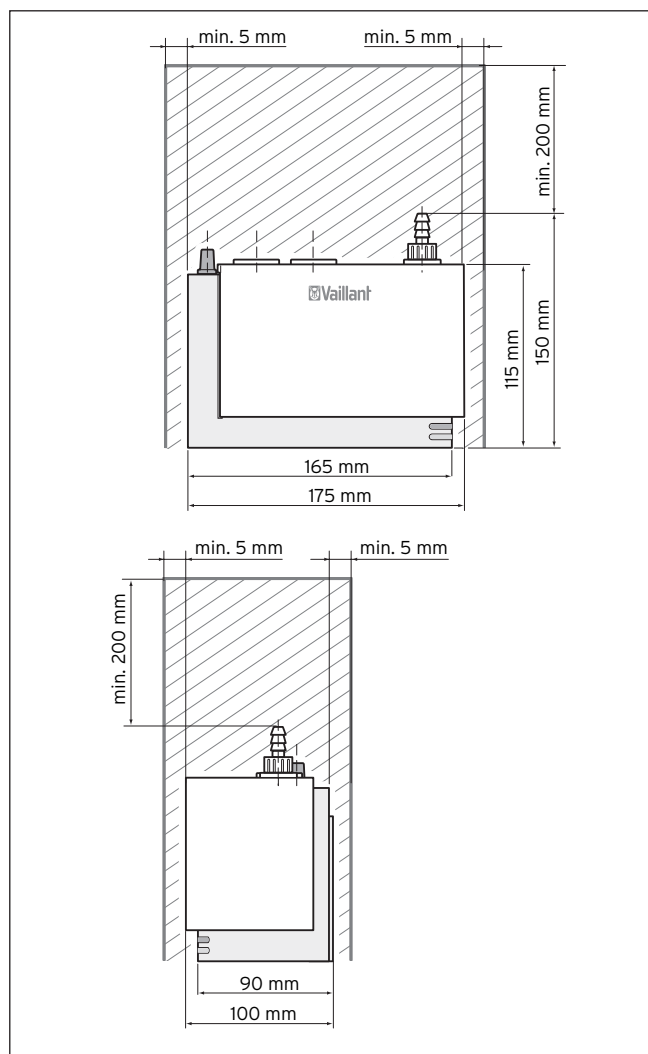
Variante 1: dimensioni e spazi liberi per il montaggio (utilizzando un raccordo angolare per la condensa)



3.4 Dimensioni e spazi liberi di montaggio (utilizzando un raccordo angolare per la condensa)

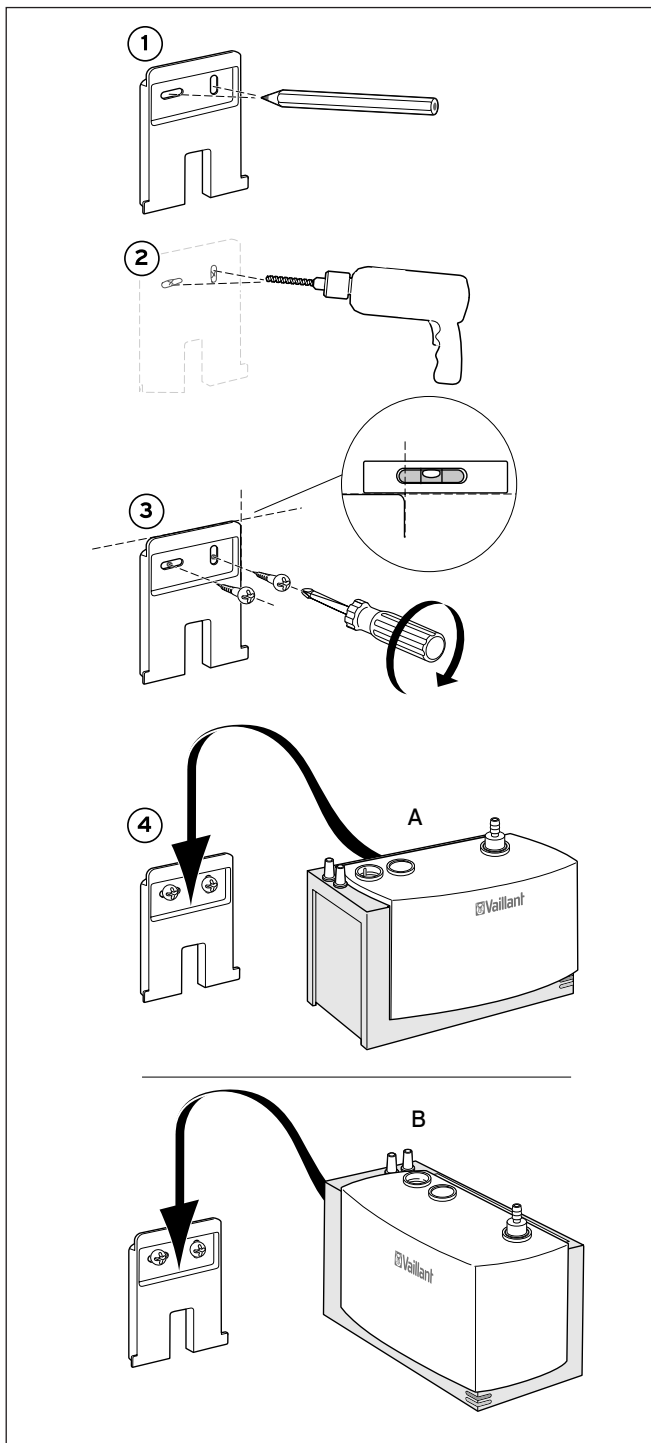
* Lo spazio libero minimo per il montaggio va previsto solo per la variante di montaggio "B" (→ fig. 3.4).

Variante 2: dimensioni e spazi liberi per il montaggio (senza l'uso di un raccordo angolare per la condensa)



3.5 Dimensioni e spazi liberi di montaggio (senza l'uso di un raccordo angolare per la condensa)

3.6 Montaggio del supporto a parete



3.6 Montaggio del supporto a parete

- ▶ Far uscire il supporto a parete premontato verso il basso dall'involucro della pompa per lo scarico della condensa.
- ▶ Montare il supporto a parete come da **3.6** in un punto adeguato al di sotto del punto di fuoriuscita della condensa dall'apparecchio di riscaldamento. Il supporto a parete deve essere montato orizzontalmente! Servirsi di una livella a bolla!
- ▶ Inserire la pompa per lo scarico della condensa dall'alto sui bordi guida del supporto a parete senza inclinarla. Nella posizione più bassa, un gancio blocca la pompa sul supporto.



La pompa per lo scarico della condensa può essere fissata come da **3.6** nel supporto sia sul lato posteriore largo (**A**) che su quello laterale stretto (**B**).

4 Allacciamento idraulico

4 Allacciamento idraulico



Precauzione Danni materiali!

Se sollecitati da forze eccessive durante il montaggio, pompa e supporto a parete possono essere danneggiati.

- Collegare i tubi flessibili solo dopo la rimozione della valvola antiritorno e del coperchio.

A scelta è possibile collegare anche i tubi flessibili con o senza raccordo angolare per la condensa.

4.1 Collegamento del tubo flessibile di drenaggio

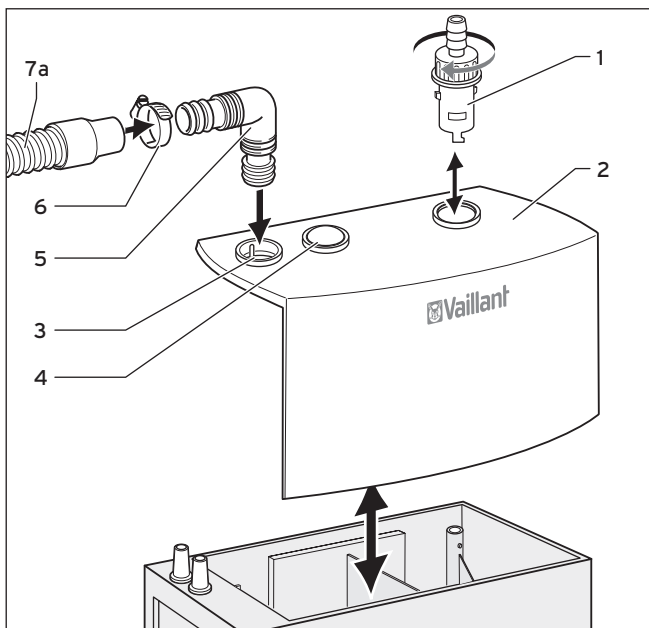


Precauzione! Danni materiali!

Una posa impropria del tubo flessibile di drenaggio può impedire all'acqua di condensa di scorrere liberamente nella pompa.

- Posare il tubo flessibile di drenaggio con una pendenza costante dall'apparecchio di riscaldamento alla pompa per lo scarico della condensa ecoLEVEL.
- Posare il tubo flessibile di drenaggio possibilmente in modo dritto senza pieghe e curve.

4.2 Collegamento del tubo flessibile di drenaggio con raccordo angolare per la condensa



4.1 Smontaggio della valvola antiritorno e del coperchio, montaggio del raccordo angolare per la condensa

Legenda

- 1 Valvola antiritorno
- 2 Coperchio
- 3 Apertura per il raccordo angolare per la condensa/tubo flessibile di drenaggio
- 4 Ulteriore apertura per il raccordo angolare per la condensa/tubo flessibile di drenaggio
- 5 Raccordo angolare per la condensa
- 6 Fascetta stringitubo
- 7a Tubo flessibile di drenaggio (adatto al montaggio con raccordo angolare per la condensa)



Avvertenza! Pericolo di lesioni e danni materiali in caso di perdite!

Se si monta il raccordo angolare per la condensa con il tubo flessibile di drenaggio accluso (→ 3.3, pos. 8) si hanno delle perdite. La condensa può fuoriuscire e nuocere alle persone. La condensa fuoriuscita può inoltre causare danni materiali.

- Utilizzare il tubo flessibile di drenaggio accluso solo per la variante di montaggio 2.
- Utilizzare il raccordo angolare per la condensa (→ 3.3, pos. 7/4.1, pos. 5) solo per la variante di montaggio 1 e solo con un tubo flessibile di drenaggio adatto.



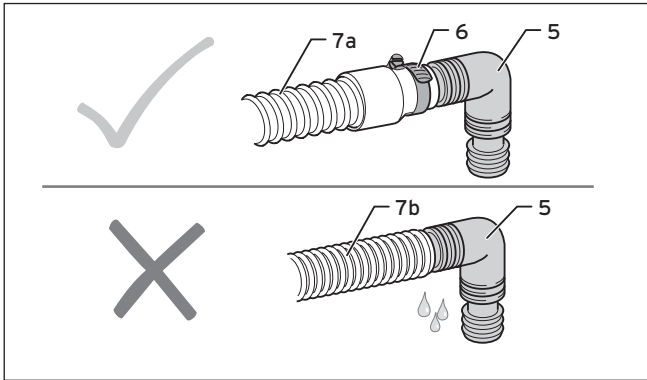
Un tubo flessibile di drenaggio adatto per il montaggio con il raccordo angolare per la condensa è accluso al neutralizzatore. Consultare a tale scopo anche il manuale del neutralizzatore.

Rimuovere coperchio e valvola antiritorno

- Per aprire il coperchio (2) della pompa, ruotare la valvola antiritorno (1) di un quarto di giro verso sinistra. A questo punto sia il coperchio, sia la valvola antiritorno sono sboccati.
- Staccare il coperchio (2) e la valvola antiritorno (1) verso l'alto.

Montaggio del tubo flessibile di drenaggio e del raccordo angolare per la condensa

- Applicare la fascetta stringitubo (6) sull'estremità del tubo flessibile di drenaggio (7a).
- Innestare il tubo flessibile di drenaggio sul raccordo angolare per la condensa (5)
- Fissare a tenuta il tubo flessibile e il raccordo con la fascetta stringitubo (6).
- Innestare il raccordo angolare per la condensa nell'apertura (3) del coperchio rimosso (2) fino all'aggancio.



4.2 Collegamento a tenuta di tubo flessibile di drenaggio e raccordo angolare per la condensa

- Fare attenzione ad effettuare un collegamento a tenuta tra tubo flessibile di drenaggio (7a) e raccordo angolare per la condensa (5): tubo flessibile di drenaggio e raccordo angolare per la condensa (5) devono essere collegati tramite la fascetta stringitubo (6) a tenuta (→ fig. 4.2 in alto).

Un collegamento realizzato con l'impiego del tubo flessibile di drenaggio accluso (7b) e del raccordo angolare per la condensa (5) non è a tenuta e quindi non è ammesso (→ fig. 4.2 in basso).



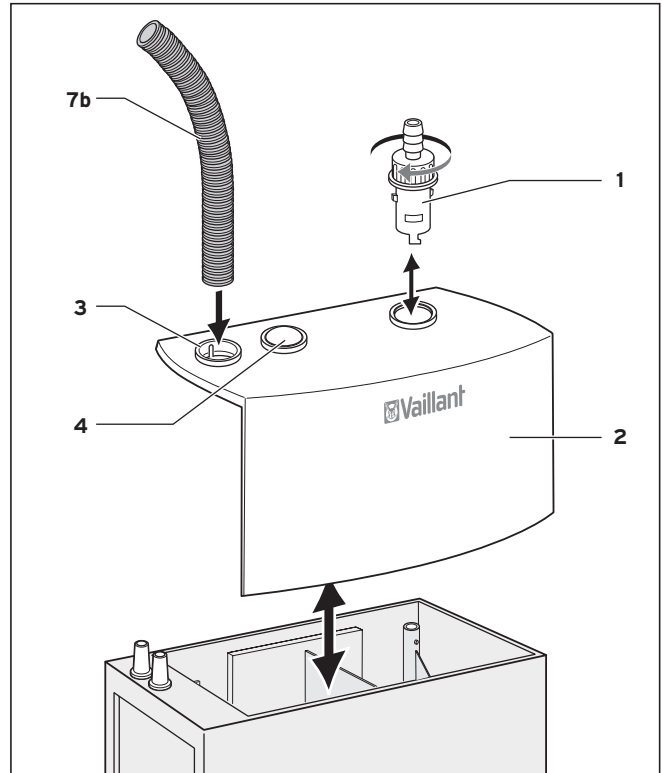
Se si rendesse necessario il collegamento di un secondo tubo flessibile, rimuovere il tappo della seconda apertura di entrata (4) e collegare il tubo aggiuntivo come sopra descritto.

- Applicare il coperchio dall'alto sulla pompa per lo scarico della condensa ecoLEVEL.

4.3 Collegamento del tubo flessibile di drenaggio senza raccordo angolare per la condensa

Accorciare il tubo flessibile di drenaggio

- Misurare la lunghezza necessaria del tubo flessibile di drenaggio.
- Accorciare il tubo flessibile in modo che esso si inserisca per max. 3 scatti nel coperchio.
- Evitare che i tubi flessibili, con il massimo livello di riempimento della pompa, si immergano nell'acqua.



4.3 Smontaggio di coperchio e valvola antiritorno

Legenda

- 1 Valvola antiritorno
- 2 Coperchio
- 3 Apertura per il raccordo angolare per la condensa/tubo flessibile di drenaggio
- 4 Ulteriore apertura per il raccordo angolare per la condensa/tubo flessibile di drenaggio
- 7b Tubo flessibile di drenaggio (adatto solo per il montaggio senza raccordo angolare per la condensa)

Rimuovere coperchio e valvola antiritorno

- Per aprire il coperchio (2) della pompa, ruotare la valvola antiritorno (1) di un quarto di giro verso sinistra. A questo punto sia il coperchio, sia la valvola antiritorno sono sboccati.
- Staccare il coperchio (2) e la valvola antiritorno (1) verso l'alto.

Montare il tubo flessibile di drenaggio

- Innestare il tubo flessibile di drenaggio in una delle aperture di entrata (3) del coperchio rimosso fino a quando il tubo non si aggancia (max. 3 scatti).

Montaggio del secondo tubo flessibile di drenaggio

- Se si dovesse rendere necessario l'impiego di un secondo tubo flessibile, rimuovere il tappo dalla seconda apertura di entrata (4)
- Accorciare il tubo flessibile in modo che esso si inserisca per max. 3 scatti nel coperchio.
- Evitare che i tubi flessibili, con il massimo livello di riempimento della pompa, si immergano nell'acqua.
- Notare che i tubi flessibili vanno inseriti nelle aperture di entrata (3) e (4) per massimo 3 scatti.

4 Allacciamento idraulico

Applicare il coperchio

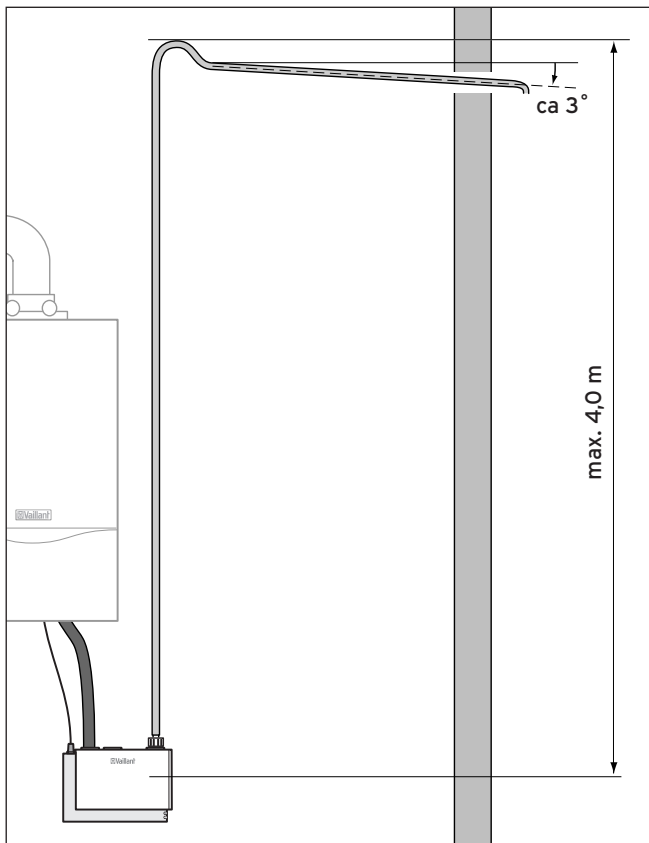
- Applicare il coperchio dall'alto sulla pompa per lo scarico della condensa ecoLEVEL.

4.4 Collegamento e posa del tubo flessibile di scarico

Collegare il tubo flessibile di scarico

- Innestare il tubo flessibile di scarico (→ 3.3, pos. 5) fino in fondo sulla valvola antiritorno smontata (→ 4.1/4.3, pos. 1).
- Inserire la valvola antiritorno nel coperchio e bloccarla nuotandola di un quarto di giro verso destra.

Posa del tubo flessibile di scarico



4.4 Posa del tubo flessibile di scarico

- Nella posa del tubo flessibile di scarico osservare quanto segue (→ 4.4):

Il tubo flessibile di scarico della pompa deve sboccare nell'impianto di scarico dell'edificio di installazione. Alzare il flessibile di scarico, partendo direttamente dalla pompa,

- ad una distanza sufficiente per superare la differenza di altezza fra l'uscita della pompa e il punto di scarico
- e per poter posare il flessibile di scarico dopo il gomito con la pendenza al punto di scarico.

- Posare il tubo flessibile di scarico direttamente dalla pompa verso un punto sufficientemente alto.



Precauzione!

Danni a cose a causa di tubi di scarico non adeguati

Utilizzando tubi di scarico non resistenti agli acidi, possono aversi perdite e danni causati dalla fuoriuscita di condensa.

- Se nell'installazione si è costretti a prolungare la tubazione di scarico della condensa, utilizzare solo tubi di scarico resistenti agli acidi.

- Notare che la massima prevalenza della pompa è pari a 4 m.
- Posare il tubo flessibile di scarico con una pendenza costante fino ad un punto di scarico adeguato.
- Posare il tubo flessibile di scarico nel punto più alto a "U" per formare una protezione antiritorno.

4.5 Collegamento della pompa per lo scarico della condensa all'apparecchio di riscaldamento

Con l'aiuto del tubo flessibile di drenaggio accluso, la pompa per lo scarico della condensa ecoLEVEL può essere collegata al sifone di tutte le caldaie a condensazione Vaillant.

- Se il tubo flessibile di scarico della condensa dell'apparecchio di riscaldamento è sufficientemente lungo, esso può essere collegato direttamente alla pompa (→ cap. 4.1).

Se il tubo flessibile dell'apparecchio di riscaldamento dovesse essere troppo corto, sostituirlo con il tubo flessibile di drenaggio accluso.

- Collegare il tubo flessibile di drenaggio allo scarico della condensa dell'apparecchio di riscaldamento.
- Collegare il tubo flessibile di drenaggio come spiegato nel capitolo 4.1 alla pompa per lo scarico della condensa ecoLEVEL.

Il raccordo angolare per la condensa è adatto per il collegamento ad apparecchi collocati sul pavimento.

- Notare che per il raccordo angolare per la condensa possono essere utilizzati solo tubi flessibili di drenaggio (→ fig. 4.1, pos. 7a).

Collegamento della pompa per lo scarico della condensa all'apparecchio di riscaldamento a gasolio icoVIT

- Nel caso delle caldaie a gasolio icoVIT, collegare la pompa per lo scarico della condensa direttamente al raccordo del neutralizzatore. Consultare a tale scopo anche il manuale del neutralizzatore.
- Utilizzare il raccordo angolare per la condensa accluso (→ 4.1, pos. 5).
- Utilizzare il tubo flessibile della condensa dell'apparecchio o del neutralizzatore.
- Non utilizzare in nessun caso il tubo della condensa accluso (→ 4.3, pos. 7b)

5 Allacciamento elettrico

Prima di iniziare ad effettuare l'allacciamento elettrico dell'apparecchio, devono essere stati conclusi il montaggio (→ **cap. 3**) e l'allacciamento idraulico (→ **cap. 4**) della pompa di scarico della condensa ecoLEVEL.



Pericolo!

Pericolo di morte per folgorazione!

Un'installazione elettrica non a regola d'arte comporta il pericolo di scarica elettrica e di danneggiamento dell'apparecchio.

- Assicurarsi che l'allacciamento elettrico venga eseguito esclusivamente da un tecnico abilitato.

5.1 Panoramica degli allacciamenti elettrici



Precauzione!

Malfunzionamenti in seguito ad un utilizzo improprio dei connettori!

Un uso contemporaneo del connettore X40 e Pro-E causa malfunzionamenti.

- Per il collegamento dell'interruttore di sicurezza di troppopieno utilizzare solo uno dei tipi di collegamento citati.

Legenda

- 1 Cavo di collegamento 230 V (se necessario: connettore collegabile)
- 2 Conduttore principale di ecoLEVEL
- 3 Cavo di collegamento dell'interruttore di sicurezza di troppopieno con connettore Pro-E e X-40

Il cavo di collegamento 230 V (1) con l'estremità libera serve all'alimentazione della pompa.

Il cavo di collegamento dell'interruttore di sicurezza di troppopieno (3) serve al collegamento elettrico dell'interruttore di sicurezza di troppopieno all'apparecchio di riscaldamento.

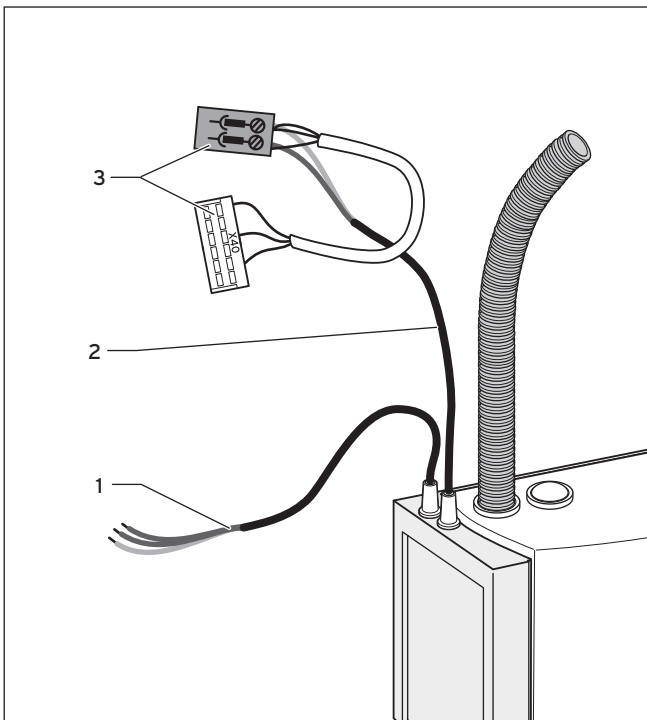
5.2 Preparazione dell'allacciamento elettrico

Prima di collegare elettricamente la pompa per lo scarico della condensa:

- Staccare la pompa per lo scarico della condensa dall'alimentazione.
- Staccare l'apparecchio di riscaldamento dall'alimentazione.
- Proteggere la pompa per lo scarico della condensa e l'apparecchio di riscaldamento da accensioni involontarie.



Tutti gli allacciamenti elettrici e delle tubazioni verso la pompa devono essere posati senza tensioni meccaniche.



5.1 Panoramica degli allacciamenti elettrici

5.3 Allacciamento della pompa per lo scarico della condensa alla tensione di rete a 230 V

L'allacciamento alla tensione di rete di 230 V può avvenire in due modi:

- Collegare la linea di alimentazione (1) alla tensione di 230 V tramite l'uscita di rete dell'apparecchio di riscaldamento.

Oppure

- Montare una spina di rete nel cavo (1) e collegare quindi la pompa ad una presa di corrente (la spina non è acclusa).

5 Allacciamento elettrico

5.4 Allacciamento della pompa per lo scarico della condensa all'interruttore di sicurezza di troppopieno

Il tipo di collegamento sul circuito stampato dipende dall'apparecchio di riscaldamento utilizzato.

Sono possibili i soli tipi di collegamento A o B. La relativa descrizione si trova nei seguenti sottocapitoli.

Le tabelle **5.1** e **5.2** mostrano quali apparecchi di riscaldamento debbano essere collegati secondo il tipo di collegamento A.

Per l'Italia

Apparecchio di riscaldamento	Collegamento dell'interruttore di sicurezza di troppopieno	Connettore per ecoLEVEL	Presa
ecoVIT esclusiv /4 (dall'anno di fabbricazione 2009)	Tipo di collegamento A	Connettore PRO-E	AnI-Therm/ Burner off (B.off)
ecoBLOCK esclusiv /4			
auroCOMPACT/2			

5.1 Italia: apparecchi di riscaldamento per il tipo di collegamento A, connettore e morsetto per tipo di collegamento A



Precauzione! (Solo per l'Italia!) Danni materiali in seguito al collegamento a ecoINWALL

L'apparecchio di riscaldamento ecoINWALL non va collegato all'interruttore di troppopieno di sicurezza. Possono aversi danni materiali.

- Non tentare di collegare l'apparecchio di riscaldamento ecoINWALL all'interruttore di troppopieno di sicurezza.

Per la Svizzera

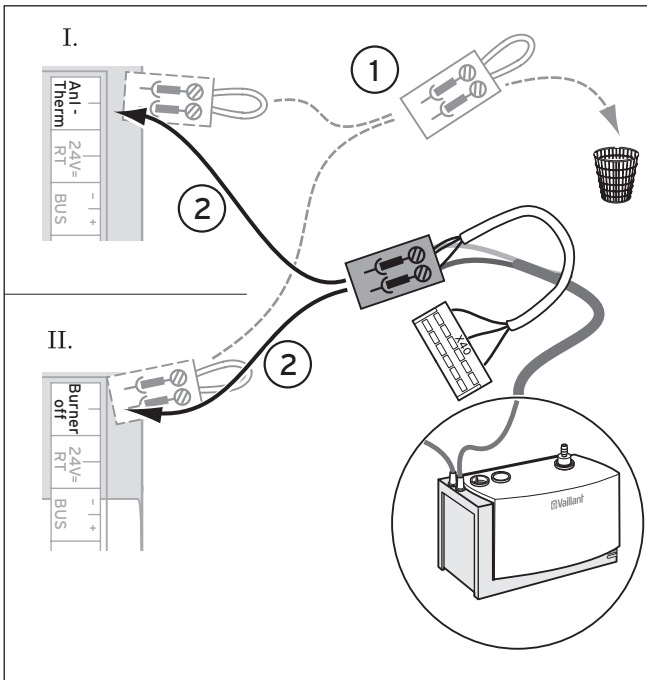
Apparecchio di riscaldamento	Collegamento dell'interruttore di sicurezza di troppopieno	Connettore per ecoLEVEL	Presa
ecoTEC esclusiv /2 (fino all'anno di fabbricazione 2008)	Tipo di collegamento A	Connettore PRO-E	AnI-Therm/ Burner off (B.off)
ecoTEC classic			
ecoVIT /4 (dall'anno di fabbricazione 2009)			
ecoVIT /1 /2 (fino all'anno di fabbricazione 2009)			

5.2 Svizzera: apparecchi di riscaldamento per il tipo di collegamento A, connettore e morsetto per tipo di collegamento A

Tutti gli altri apparecchi di riscaldamento possono essere collegati a scelta tramite il tipo di collegamento A o B.

Collegamento dell'interruttore di sicurezza di troppopieno - tipo di collegamento A:

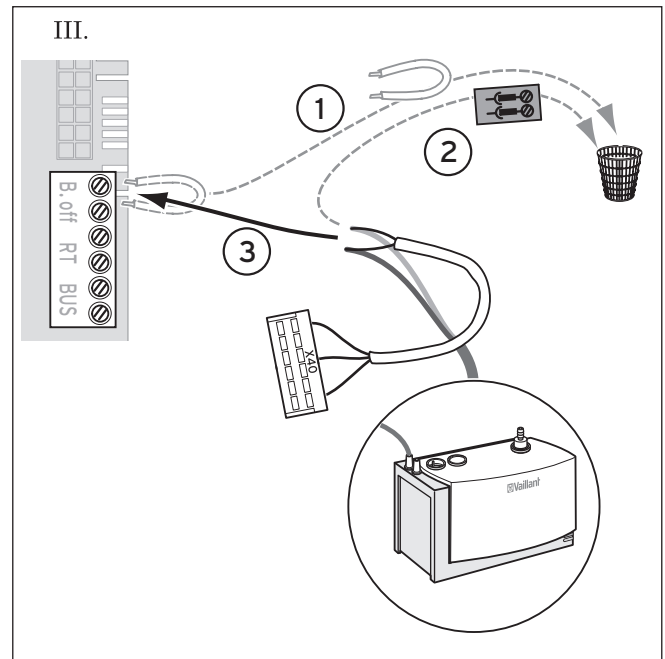
Nel tipo di collegamento A l'interruttore di sicurezza di troppopieno si può collegare tramite le varianti I, II o III (→ fig. 5.2) al circuito a bassa tensione dell'apparecchio di riscaldamento.



5.2 Collegamento dell'interruttore di sicurezza di troppopieno, tipo di collegamento A

Variante I e II

- Aprire la scatola di comando dell'apparecchio di riscaldamento.
- Rimuovere nella scheda dell'apparecchio di riscaldamento il connettore dalla presa blu contrassegnata con "Anl-Therm" (I) o "Burner off" (B.Off) (II) (1).
- Innestare invece il connettore Pro-E nel cavo di collegamento dell'interruttore di sicurezza di troppopieno sulla presa blu contrassegnata con "Anl-Therm" (I) o "Burner off" (B.Off) (II) (2).



5.3 Collegamento dell'interruttore di sicurezza di troppopieno, tipo di collegamento A

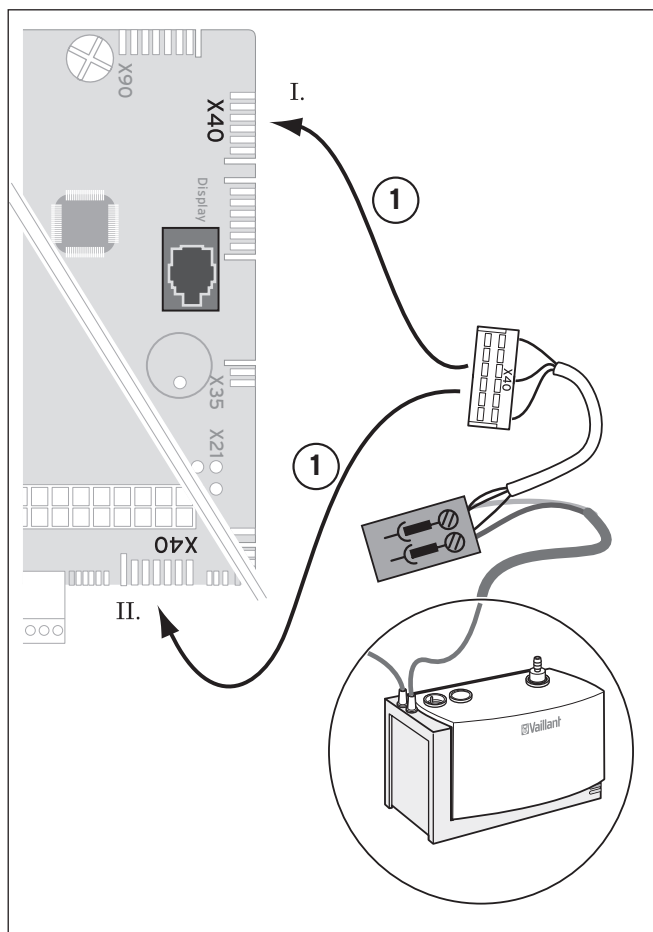
Variante III

- Aprire la scatola di comando dell'apparecchio di riscaldamento.
- Rimuovere il ponticello dal connettore sulla scheda dell'apparecchio di riscaldamento (1).
- Rimuovere il connettore Pro-E dal cavo di collegamento dell'interruttore di sicurezza di troppopieno (2).
- Collegare invece l'estremità libera del cavo di collegamento alla morsettiere "Burner off" (B. off) (3).

5 Allacciamento elettrico

Collegamento dell'interruttore di sicurezza di troppieno - tipo di collegamento B:

Nel tipo di collegamento B l'interruttore di sicurezza di troppieno si può collegare tramite le varianti I o II (→ fig. 5.4) al circuito a bassa tensione dell'apparecchio di riscaldamento.



5.4 Collegamento dell'interruttore di sicurezza di troppieno, tipo di collegamento B

Variante I e II:

- Aprire la scatola di comando dell'apparecchio di riscaldamento.
- Scegliere la variante I o II (→ fig. 5.4), a seconda dell'ubicazione del connettore X40 sulla scheda.
- Innestare il connettore X-40 sulla presa laterale X40.

Tipo di collegamento B con presa X40 occupata

Se nell'apparecchio di riscaldamento è montato un modulo multifunzione 2 su 7 (numero di articolo 0020017744), il raccordo X40 è allora già occupato. In questo caso collegare l'interruttore di sicurezza di troppieno nel modo seguente:

- Staccare il connettore dal raccordo X40B del modulo multifunzione 2 su 7.
- Consultare a tale scopo anche il manuale del modulo multifunzione.

Se al modulo multifunzione 2 di 7 è collegato uno sportello fumi la cui funzione deve essere utilizzata, la presa X40B non va allora usata:

- Usare in questo caso il tipo di collegamento A "Anl-Therm"/"Burner off" (B.off).

5.5 Collegamento dell'allarme all'interruttore di sicurezza del troppieno



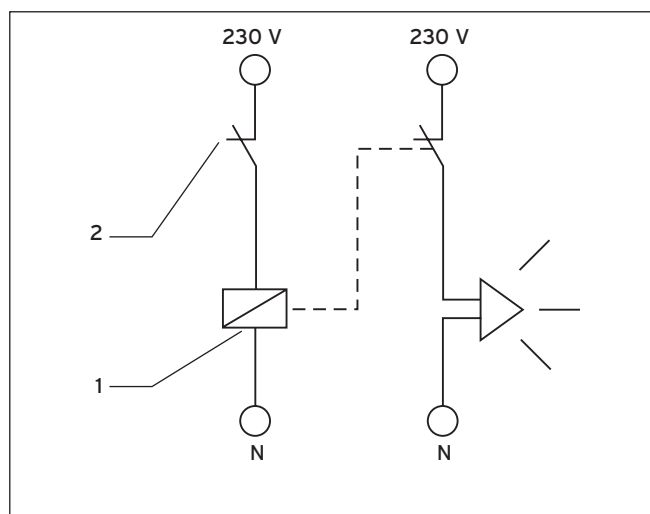
Precauzione!

Danni a cose a causa della fuoriuscita di acqua di condensa!

Nel caso di guasto della pompa di scarico della condensa, possono aversi danni all'apparecchio di riscaldamento o a cose a causa della fuoriuscita di condensa.

- Collegare all'interruttore di sicurezza di troppieno un sezionatore o un allarme.
- Collegare l'allarme sulla base del seguente schema di collegamento.

- Assicurarsi che il collegamento dell'allarme venga effettuato da un tecnico abilitato.



5.5 Schema di collegamento dell'allarme

Legenda

- 1 Bobina a 230V
- 2 230 contatto a potenziale libero a ecoLEVEL (contatto di apertura)

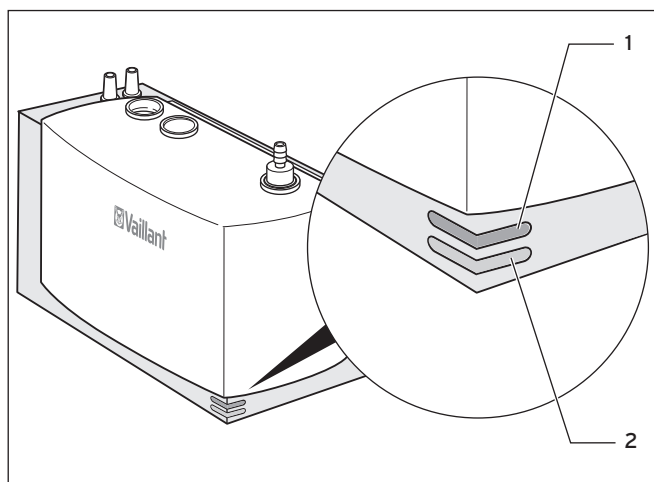
Normalmente il contatto (2) è chiuso.
In caso di anomalia il contatto (2) è aperto.

6 Funzionamento e soluzione dei problemi

Dopo aver concluso il montaggio e l'allacciamento elettrico e idraulico, la pompa per lo scarico della condensa ecoLEVEL è operativa. Il LED verde si accende. Il funzionamento si regola da sé e non è necessario alcun ulteriore intervento.

6.1 Indicatori LED dello stato di funzionamento o di problemi

Sul davanti della pompa per lo scarico della condensa ecoLEVEL si trovano due diodi luminosi (LED) (→ 6.1, pos. 1 e 2) che visualizzano lo stato di funzionamento della pompa per lo scarico della condensa ecoLEVEL.



6.1 Visualizzazione dello stato di funzionamento

Legenda

- 1 LED superiore
- 2 LED inferiore

La seguente tabella mostra a quali stati operativi o anomalie corrispondano gli indicatori LED.

	LED inferiore (2)	LED superiore (1)	Stato di funzionamento / anomalia
1	Verde fisso	-	La pompa è alimentata con la tensione di rete di 230 V. La pompa è operativa.
2	Verde fisso	Verde lampeggiante	La pompa è in funzione e sta convogliando.
3	Verde lampeggiante	Rosso fisso	Il livello dell'acqua ha superato il valore massimo ammesso. Se lo stato non cambia l'interruttore di sicurezza di troppopieno interviene. Se è stato installato un collegamento tra l'interruttore di troppopieno di sicurezza e l'apparecchio di riscaldamento, questo viene spento. In tal modo si impedisce la generazione di ulteriore condensa.
4	Verde lampeggiante	Rosso lampeggiante	La pompa si trova per un intervallo di tempo definito in posizione di riposo e si riavvia automaticamente.
5	Verde lampeggiante	Rosso lampeggiante (>1min)	➤ Seguire la diagnosi degli errori (→ cap. 6.3)

6.1 Visualizzazione dello stato di funzionamento

6.2 Anomalie

La pompa per lo scarico della condensa ecoLEVEL è in grado di risolvere autonomamente anomalie di breve durata del normale funzionamento.

Quando il massimo livello dell'acqua è stato raggiunto, ambedue i LED si accendono. Se la pompa non è in grado di ridurre il livello dell'acqua, il LED rosso lampeggia. Come conseguenza, l'interruttore di sicurezza di troppopieno interviene dopo circa 10 secondi. Un contatto a potenziale libero o il circuito elettrico si aprono per spegnere l'apparecchio di riscaldamento.

Se è stato installato un opportuno collegamento con l'apparecchio di riscaldamento, questo viene spento per impedire l'ulteriore formazione di condensa.

6.3 Diagnosi degli errori e rimedi

Se il LED rosso lampeggia o rimane acceso per oltre 1 minuto, si ha allora un difetto di installazione o della pompa.

- Per risolvere il problema controllare quanto segue:

7 Consegna al gestore

Causa	Soluzione del problema
La pompa non convoglia: tubo flessibile di scarico piegato	Rimuovere la piegatura
Motore bloccato	Controllo a vista dell'ingresso del motore: controllare l'eventuale presenza di corpi estranei ed eventualmente rimuoverli
Motore guasto	Sostituire la pompa per lo scarico della condensa
La pompa non viene riempita	Controllare la posa, l'eventuale intasamento e il collegamento alla pompa dei tubi flessibili di drenaggio, eventualmente correggere i difetti
Galleggiante ausiliario bloccato	Sbloccare il galleggiante ausiliario

6.2 Diagnosi degli errori e rimedi

Messaggi di anomalia dell'apparecchio di riscaldamento o della centralina dell'impianto

I messaggi di errore si trovano anche sul display dell'apparecchio di riscaldamento o della centralina dell'impianto. I messaggi si distinguono a seconda del Paese, dell'apparecchio di riscaldamento e del tipo di collegamento. Sulla seguente tabella è riportato quali siano i messaggi che compaiono sul proprio apparecchio.

- Per risolvere il problema, consultare il manuale d'installazione dell'apparecchio di riscaldamento o dell'impianto.

Collegamento dell'interruttore di sicurezza di troppopieno	Messaggio nel caso di errore
Tipo di collegamento A	Segnalazione sullo stato sul display dell'apparecchio (S.39)
Tipo di collegamento B	Segnalazione sullo stato sul display dell'apparecchio (S.42) dopo ca. 15min messaggio di errore (F.77)

6.3 Messaggi di anomalia, distinti secondo il tipo di collegamento

7 Consegna al gestore

Il gestore dell'apparecchio deve essere informato sull'utilizzo e sul funzionamento della pompa per lo scarico della condensa ecoLEVEL.

- Consegnare al gestore tutti i manuali di istruzione e le documentazioni dell'apparecchio a lui destinate perché le conservi.
- Mostrare il contenuto del manuale di servizio e per l'uso al gestore e rispondere a sue eventuali domande.
- Descrivere al gestore, in modo particolare, tutte le misure di sicurezza che devono essere rispettate.
- Far presente al gestore la necessità di una regolare ispezione/manutenzione dell'impianto (contratto di ispezione/manutenzione).
- Fare presente al gestore che tutti i manuali di istruzioni devono essere conservati nelle vicinanze della pompa per lo scarico della condensa ecoLEVEL.

8 Manutenzione



Pericolo!

Pericolo di morte per folgorazione!

Negli allacciamenti sotto tensione, esiste il rischio di folgorazione.

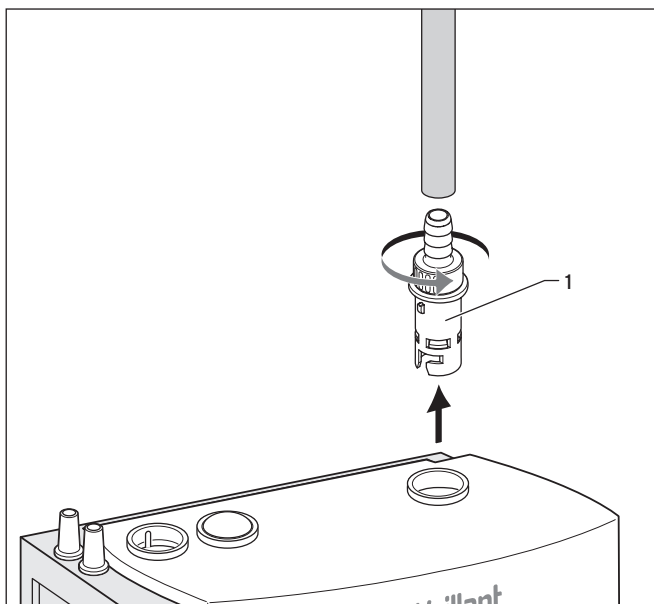
- Prima di una manutenzione, disinserire sempre l'alimentazione della pompa e dell'apparecchio di riscaldamento.

- Assicurarsi che le tubazioni di afflusso e deflusso siano libere.
- Pulire la valvola antiritorno come descritto nel cap. 8.1.
- Rimuovere il coperchio della pompa e controllare l'eventuale presenza di sporco nel contenitore della condensa. Se necessario, pulirlo con acqua calda e un detergente non aggressivo (→ cap. 8.2).
- Controllare le tubazioni di afflusso e deflusso e, se necessario, pulirle.
- Verificare che le tubazioni non siano piegate per assicurare un flusso senza problemi.



La manutenzione della pompa può avvenire con gli intervalli di manutenzione dell'apparecchio di riscaldamento. Essa dovrebbe essere sottoposta a manutenzione almeno una volta all'anno.

8.1 Pulizia della valvola antiritorno

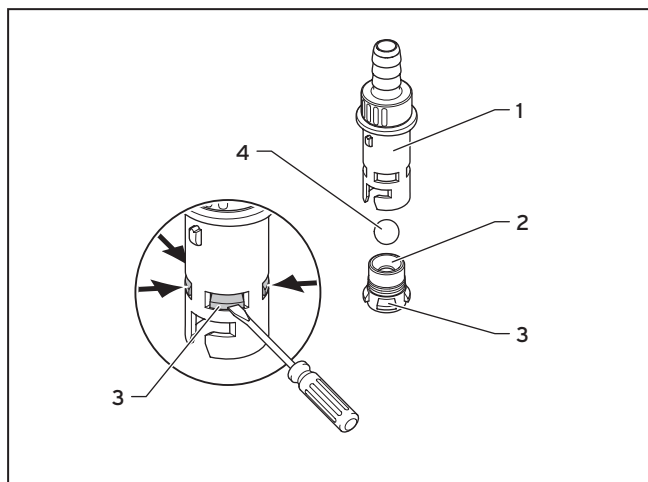


8.1 Smontaggio della valvola antiritorno

Smontaggio della valvola antiritorno

- Rimuovere il tubo di scarico.
- Proteggersi dall'eventuale fuoriuscita di condensa. Consultare tale scopo il capitolo della sicurezza (→ cap. 2.2).

- Smontare la valvola antiritorno (1) sul coperchio della pompa con una rotazione verso sinistra.



8.2 Rimozione del gruppo guarnizione

Rimuovere il gruppo guarnizione dalla valvola antiritorno

- Nella rimozione del gruppo guarnizione, procedere con cautela. Evitare di danneggiarlo.
- Per rimuovere il gruppo guarnizione (2) dal corpo della valvola antiritorno, spingere dentro le quattro sporgenze (3) con attenzione usando un cacciavite. Così facendo il gruppo guarnizione si stacca dal corpo.

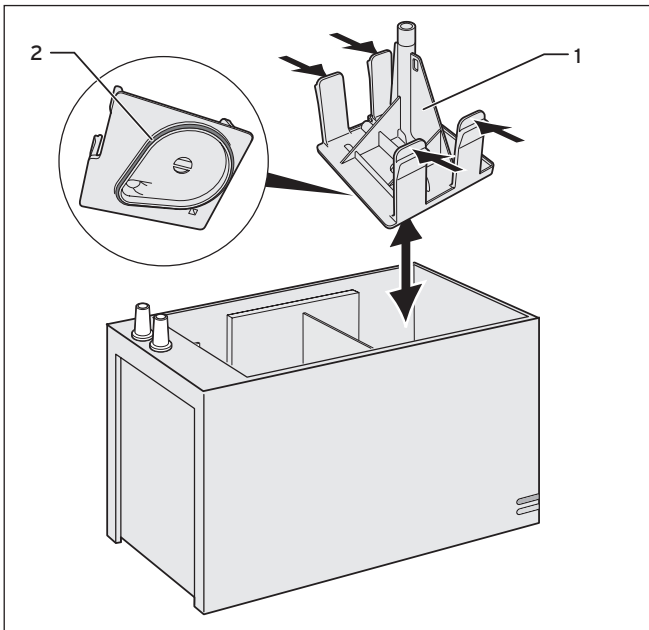
Pulizia della valvola antiritorno

- Rimuovere la sfera (4) della valvola antiritorno.
- Sciacquare bene l'alloggiamento della valvola con acqua calda.
- Pulire la sfera della valvola antiritorno con acqua calda.

Rimontaggio della valvola antiritorno

- Prima di rimontare la valvola antiritorno pulire, se necessario, prima la pompa (→ cap. 8.2).
- Nel montaggio procedere con cautela: Evitare di danneggiare il gruppo guarnizione.
- Collocare la sfera (→ 8.2, pos. 4) nella valvola antiritorno.
- Posizionare le sporgenze (→ 8.2, pos. 3) del gruppo guarnizione (→ 8.2, pos. 2) nel punto previsto.
- Spingere con cautela il gruppo guarnizione nella valvola antiritorno.

8.2 Pulizia della pompa



8.3 Pulizia della pompa

Rimuovere il componente interno

- Rimuovere il coperchio della pompa.
- Premere le linguette del componente interno verso l'interno (1) e tenerle premute.
- Estrarre il componente interno (1) dal contenitore di condensa.

Rimuovere l'O-ring

- Fare attenzione a che l'O-ring (2) non rimanga nella pompa.
- Se l'O-ring (2) dovesse rimanere nella scanalatura sul fondo della pompa, estrarlo con l'aiuto di una pinzetta.

Pulizia della pompa

- Pulire il contenitore della condensa e il componente interno (1) con una spazzola morbida, acqua calda e sapone. Non impiegare abrasivi o detergenti che possano danneggiare l'involucro di plastica.

Rimontare l'apparecchio

- Applicare l'O-ring (2) come mostrato sul componente interno (1).
- Inserire il componente interno (1) di nuovo nel contenitore della condensa.
- Fare attenzione a far agganciare le linguette.
- Applicare il coperchio della pompa sull'apparecchio.

9 Ricambi

Approvvigionamento delle parti di ricambio

Le parti originarie dell'apparecchio sono state certificate nel quadro del controllo della conformità CE. Se nella manutenzione o in una riparazione non si utilizzano le parti di ricambio originali Vaillant così certificate, la conformità CE dell'apparecchio si perde. Si consiglia quindi vivamente l'utilizzo di parti di ricambio originali Vaillant.

Informazioni sulle parti originali Vaillant disponibili possono essere trovate all'indirizzo indicato sul retro.

- In caso di bisogno di parti di ricambio per manutenzioni o riparazioni, utilizzare esclusivamente ricambi originali Vaillant.

10 Garanzia e Servizio clienti

10.1 Per la Svizzera

Garanzia del costruttore

La garanzia del costruttore ha valore solo se l'installazione è stata effettuata da un tecnico abilitato e qualificato ai sensi della legge. L'acquirente dell'apparecchio può avvalersi di una garanzia del costruttore alle condizioni commerciali Vaillant specifiche del paese di vendita e in base ai contratti di manutenzione stipulati. I lavori coperti da garanzia vengono effettuati, di regola, unicamente dal nostro servizio di assistenza.

Service

Vaillant Sàrl
Rte du Bugnon 43
CH-1752 Villars-sur-Glâne
Téléphone: (026) 409 72 -17
Téléfax: (026) 409 72 -19

Vaillant GmbH
Postfach 86
Riedstrasse 12
CH-8953 Dietikon 1/ZH
Telefon: (044) 744 29 -29
Telefax: (044) 744 29 -28

10.2 Per l'Italia

Garanzia convenzionale

Vaillant Group Italia S.p.A. garantisce la qualità, l'assenza di difetti e il regolare funzionamento degli apparecchi Vaillant, impegnandosi a eliminare ogni difetto originario degli apparecchi a titolo completamente gratuito nel periodo coperto dalla Garanzia.

La Garanzia all'acquirente finale dura DUE ANNI dalla data di consegna dell'apparecchio.

La Garanzia opera esclusivamente per gli apparecchi Vaillant installati in Italia e viene prestata da Vaillant Group Italia S.p.A., i cui riferimenti sono indicati in calce, attraverso la propria Rete di Assistenza Tecnica Autorizzata denominata "Vaillant Service".

Sono esclusi dalla presente Garanzia tutti i difetti che risultano dovuti alle seguenti cause:

- manomissione o errata regolazione
- condizioni di utilizzo non previste dalle istruzioni e avvertenze del costruttore
- utilizzo di parti di ricambio non originali
- difettosità dell'impianto, errori di installazione o non conformità dell'impianto rispetto alle istruzioni e avvertenze ed alle Leggi, e ai Regolamenti e alle Norme Tecniche applicabili.

- errato uso o manutenzione dell'apparecchio e/o dell'impianto
- comportamenti colposi o dolosi di terzi non imputabili a Vaillant Group Italia S.p.A.
- occlusione degli scambiatori di calore dovuta alla presenza nell'acqua di impurità, agenti aggressivi e/o incrostanti
- eventi di forza maggiore o atti vandalici
- La Garanzia Convenzionale lascia impregiudicati i diritti di legge dell'acquirente.

Servizio di assistenza Italia

I Centri di Assistenza Tecnica Vaillant Service sono formati da professionisti abilitati secondo le norme di legge e sono istruiti direttamente da Vaillant sui prodotti.

I Centri di Assistenza Tecnica Vaillant Service utilizzano inoltre solo ricambi originali.

Contatti il Centro di Assistenza Tecnica Vaillant Service più vicino chiamando il numero verde 800-088766 oppure consultando il sito www.vaillant.it.

11 Riciclaggio e smaltimento

11 Riciclaggio e smaltimento

Sia la pompa, sia l'imballaggio sono costituiti principalmente da materiali riciclabili.

Apparecchio

Le pompe guaste e gli accessori non vanno smaltiti con i rifiuti domestici.

- L'apparecchio vecchio e gli eventuali accessori devono essere smaltiti in modo regolamentare.



Al termine del loro servizio, gli apparecchi Vaillant contrassegnati con questo simbolo devono essere smaltiti adeguatamente nei centri di raccolta differenziata.

- In tal caso, al termine della vita utile, provvedere a smaltire l'apparecchio unitamente agli accessori eventualmente presenti secondo le modalità adeguate.

Poiché questo apparecchio Vaillant rientra nelle leggi sull'immissione in commercio, il ritiro e lo smaltimento ecologico di dispositivi elettrici ed elettronici (legge tedesca per gli apparecchi elettrici ed elettronici "ElektroG"), è previsto uno smaltimento gratuito in un luogo di raccolta comunale.

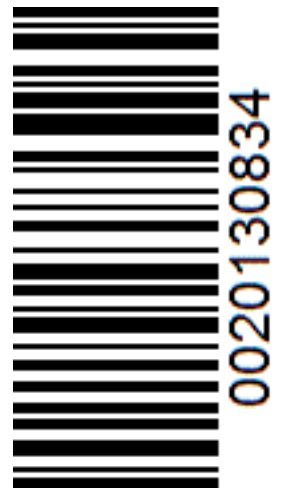
Imballo

- Delegare lo smaltimento dell'imballo usato per il trasporto dell'apparecchio all'azienda che lo ha installato.

12 Dati tecnici

Dati tecnici	Unità	ecoLEVEL
Forma		Apparecchio per il montaggio a parete
Capacità nominale	l	0,5
Tensione di rete	V	230
Assorbimento di corrente max.	A	1
Frequenza	Hz	50
Max. potenza nominale	W	25
Prevalenza max.	m	4
Dimensioni		
Altezza	mm	150
Larghezza	mm	175
Profondità	mm	100
Peso con acqua	kg	1,8
Tubo flessibile di drenaggio (max. diametro esterno)	mm	24
Tubo flessibile di scarico (min. diametro interno)	mm	10
Temperatura di entrata acqua	°C	1 ... 60
Temperatura ambiente	°C	5 ... 60
Sicurezza		senza emissione di radiorisurbi, senza effetti sulla rete
Interruttore di protezione di troppopieno		5 mA ...4 A; 230 V
Tipo di protezione secondo EN 60529		IP 44
Abilitato per i singoli apparecchi	kW	a 45

12.1 Dati tecnici



Fornitore

Vaillant GmbH

Riedstrasse 12 ■ Postfach 86 ■ CH-8953 Dietikon 1
Tel. 044 744 29 29 ■ Fax 044 744 29 28 ■ Kundendienst Tel. 044 744 29 29
Techn. Vertriebssupport Tel. 044 744 29 19 ■ info@vaillant.ch ■ www.vaillant.ch

Vaillant Sàrl

Rte du Bugnon 43 ■ 1752 Villars-sur-Glâne ■ tél. 026 409 72 10 ■ fax 026 409 72 14
Service après-vente ■ tél. 026 409 72 17 ■ fax 026 409 72 19
romandie@vaillant.ch ■ www.vaillant.ch

Vaillant Group Italia S.p.A. unipersonale Società soggetta all'attività di direzione e coordinamento della Vaillant GmbH

Via Benigno Crespi 70 ■ 20159 Milano ■ Tel. 02 / 69 71 21 ■ Fax 02 / 69 71 25 00
Registro A.E.E. IT08020000003755 ■ Registro Pile IT09060P00001133 ■ www.vaillant.it ■ info.italia@vaillant.de

Produttore

Vaillant GmbH

Berghauser Str. 40 ■ D-42859 Remscheid ■ Telefon 0 21 91/18-0
Telefax 0 21 91/18-28 10 ■ www.vaillant.de ■ info@vaillant.de