



**PRIMA DI UTILIZZARE L'APPARECCHIO PER LA PRIMA VOLTA LEGGERE ATTENTAMENTE LA PRESENTE GUIDA DI CONSULTAZIONE RAPIDA E LE ISTRUZIONI PER IL MONTAGGIO!**

**IL PANNELLO COMANDI DI QUESTA LAVASTOVIGLIE SI ATTIVA PREMENDO UN TASTO QUALSIASI, TRANNE IL TASTO ANNULLA/SPEGNI. PER RISPARMIARE ENERGIA IL PANNELLO COMANDI SI DISATTIVA AUTOMATICAMENTE DOPO 30 SECONDI SE NON È STATO AVVIATO NESSUN CICLO.**

<p><b>TASTO SELEZIONE PROGRAMMA</b> Premere il tasto "Programmi" (più volte) finché si illumina la spia del programma desiderato (vedere "Tabella programmi" a seguire).</p>	<p><b>TASTO AVVIO/RIAVVIO</b> Premere questo tasto per avviare il programma selezionato: la spia si illumina e si spegne alla fine del programma. Aprendo la porta durante il lavaggio, il ciclo si interrompe temporaneamente: la spia Avvio lampeggia. Per riavviare il ciclo premere il tasto Avvio e chiudere la porta entro 3 secondi.</p>	<p><b>TASTO ANNULLA/SPEGNI</b> Premere questo tasto per spegnere il pannello comandi. <u>Premendolo quando un programma è in esecuzione, il programma viene annullato scaricando l'acqua per 1 minuto.</u> <u>Premendolo quando la macchina è spenta, vengono scaricati tutti i liquidi dalla lavastoviglie (ciclo di 1 minuto).</u> Se la spia lampeggia ripetutamente, vedere pagina 6 - capitolo "Cosa fare in caso di...".</p>
--	---	--

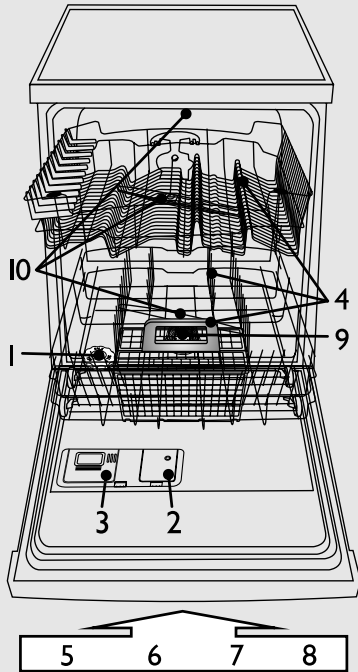
Tabella programmi			Deter-sivo	Consumo		
P	Programmi	Raccomandazioni per il caricamento		Litri	kWh	Minuti <sup>1)</sup>
1	<b>Prelavaggio freddo</b>	Stoviglie che dovranno essere lavate più tardi.	—	5,0	0,02	10
2	<b>Rapido 40°C</b>	Sporco leggero senza residui secchi.	X	13,0	0,70	30
3	<b>Eco <sup>2)</sup> 50°C</b>	Sporco normale. Programma a risparmio energetico.	X	15,0	1,05	165
4	<b>Intensivo 70°C</b>	Programma consigliato per stoviglie molto sporche, particolarmente indicato per padelle e pentole.	X	15,0	1,50	140

1) Dati relativi ai programmi ottenuti in condizioni normali (senza funzioni supplementari) in conformità alla norma europea EN 50242. I dati possono variare al variare delle condizioni. Per programmi con sensore si possono riscontrare differenze fino a 20 minuti in seguito alla calibrazione automatica del sistema.

2) Programma targhetta dei dati energetici in conformità alla norma EN 50242. - Avvertenza per i Laboratori Prove: per informazioni più dettagliate sulle condizioni della prova comparativa EN e di altre prove rivolgersi al seguente indirizzo: "nk\_customer@whirlpool.com".

**ADL 448**

**5019 596 01530**



- 1- serbatoio sale
- 2- distributore brillantante
- 3- distributore detersivo
- 4- cestelli
- 5,6,7,8- funzioni disponibili sul pannello
- 9- filtri
- 10- bracci aspersori

**Il grado di durezza dell'acqua può essere impostato solo prima del primo lavaggio o se la durezza dell'acqua è cambiata**

**i** L'impostazione di fabbrica è sulla posizione medio-dura (livello 4).

**!** Se si utilizza detersivo in pastiglie, già di per sé contenente sale, è comunque necessario aggiungere altro sale. Le pastiglie non addolciscono sufficientemente l'acqua.

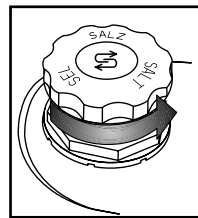
**!** **Al primo utilizzo, il serbatoio del sale deve essere riempito indipendentemente dal grado di durezza dell'acqua** (vedere la descrizione alla fase I "Controllo quotidiano").

- Tenere premuti i tasti **Programmi** e **ANNULLA/Spigni** per almeno 3 secondi.
- I LED del programma indicano il grado di durezza dell'acqua impostato.
- Premere il tasto **Programmi** per aumentare il valore impostato (quando il livello raggiunge 7, premendo il tasto un'altra volta viene riportato a 1).
- Attendere 30 secondi (il pannello comandi si spegne) o premere il tasto **AVVIO/Riavvio** per memorizzare le impostazioni.

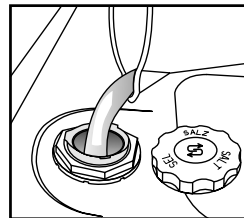
1. Consultare l'Ente locale erogatore dell'acqua per sapere qual è il grado di durezza dell'acqua ...				2. ...immettere questo valore nella lavastoviglie			Suggerimenti per l'utilizzo del detersivo	
Gradi tedeschi °dH	Gradi francesi °fH	Gradi inglesi °eH	Grado di durezza dell'acqua	Primi 3 LED del PROGRAMMA accesi sul pannello (vedere tabella programmi) P1 P2 P3			Gel o polvere (brillantante e sale)	Pastiglie
0 - 5	0 - 9	0 - 6,3	Dolce 1	●	○	○	fare riferimento alla fase I (vedere "Controllo quotidiano")	se l'acqua è DURA è necessario aumentare la dose di sale (fare riferimento alla fase I, "Controllo quotidiano")
6 - 10	10 - 18	7 - 12,6	Media 2	○	●	○		
11 - 15	19 - 27	13,3 - 18,9	Media 3	●	●	○		
16 - 21	28 - 37	19,6 - 25,9	Medio-dura 4	○	○	●		
22 - 28	38 - 50	26,6 - 35	Dura 5	●	○	●		
29 - 35	51 - 63	35,7 - 44,1	Molto dura 6	○	●	●		
36 - 50	64 - 90	44,8 - 62,4	Estremamente dura 7	●	●	●		

**Riempimento del serbatoio del sale - Eliminazione del calcare (non necessario se il livello di durezza dell'acqua è "dolce")**

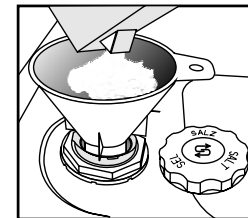
**Controllo quotidiano**



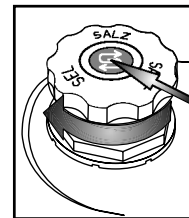
Indicatore ottico (a seconda del modello). Svitare il tappo.



Solo prima del primo lavaggio riempire il serbatoio del sale di acqua.



**Riempire con il sale** (in nessun caso aggiungere detersivo!) min. 0,8 kg / max. 1 kg



Avvitare il tappo. Rimuovere gli eventuali residui di sale attorno al tappo. In alcuni serbatoi del sale l'indicatore di livello è integrato nel tappo (vedere di seguito come eseguire il controllo).

**i** Alcuni lavaggi possono durare finché la spia del sale sul pannello comandi si spegne. Se la durezza dell'acqua rientra nella categoria (dolce), non usare il sale.

(a seconda del modello)

**Indicatore del sale sul pannello comandi**



La spia si illumina quando È **NECESSARIO AGGIUNGERE SALE.**

**Indicatore del sale sul tappo del serbatoio**



verde: **OK.**



chiaro: È **NECESSARIO AGGIUNGERE SALE**

**Aggiunta di brillantante** (non necessario in caso si utilizzi detersivo in pastiglie). Come regolare la dose di brillantante

**Controllo quotidiano**

**2**

Indicatore ottico

Se necessario, aprire il coperchio B (premere il tasto apposito).

Aggiungere del **brillantante** fino alla linea di massimo ~ 150 ml

La quantità di brillantante può essere adattata al prodotto utilizzato. Minore è la regolazione, minore è la quantità di brillantante (regolazione di fabbrica: posizione 4). Premere il tasto per aprire il coperchio B. Con una moneta o simili ruotare la freccia nella posizione desiderata. Richiudere il coperchio una volta modificata la quantità di brillantante.

	Controllare l'indicatore di brillantante per verificare il livello nel distributore.	(a seconda del modello) <b>Indicatore del brillantante sul pannello comandi</b> La spia si illumina quando È NECESSARIO AGGIUNGERE BRILLANTANTE.	<b>Indicatore del brillantante sul distributore</b> scuro: OK.	chiaro: È NECESSARIO AGGIUNGERE BRILLANTANTE
		Utilizzare solo brillantante per lavastoviglie. Se inavvertitamente si rovescia del brillantante, rimuoverlo <b>immediatamente</b> . In questo modo si evita un'eccessiva formazione di schiuma che può causare un'anomalia dell'apparecchio.		
	Se sono presenti striature: regolare la dose di brillantante su una posizione inferiore (1-3). Se le stoviglie non sono perfettamente asciutte: regolare la dose su una posizione superiore (5-6). Le stoviglie in plastica si asciugano con maggiore difficoltà e anche una regolazione su una posizione superiore non migliora la situazione.			
	I detersivi con brillantante possono avere effetto soltanto con programmi di maggiore durata. Con programmi brevi possono presentarsi residui di detersivo (utilizzare eventualmente detersivi in polvere). I detersivi con brillantante tendono a formare eccessiva schiuma.			

**Aggiunta di detersivo** - Utilizzare solo detersivo per lavastoviglie in conformità alle istruzioni del fornitore

**Uso quotidiano**

**3**

Aprire il coperchio A (premere il tasto apposito).

Introdurre il detersivo: **pastiglie / polvere / liquido** nella vaschetta più grande

Chiedere il coperchio premendo leggermente le apposite scanalature.

Riempire il distributore del detersivo solo prima di avviare il programma di lavaggio.

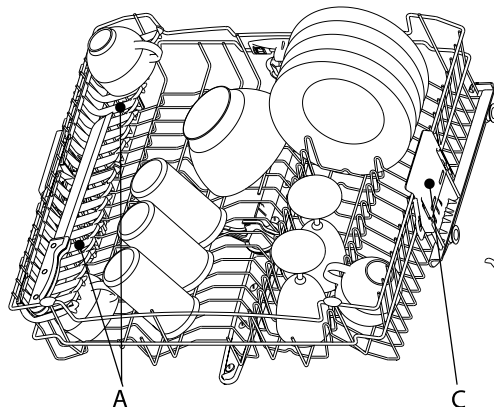
Utilizzare una pastiglia per un ciclo, collocandola nel distributore del detersivo.

Possono essere utilizzati tutti i tipi di pastiglie, però per quelle di tipo 2 in 1 l'aggiunta di sale è obbligatoria.

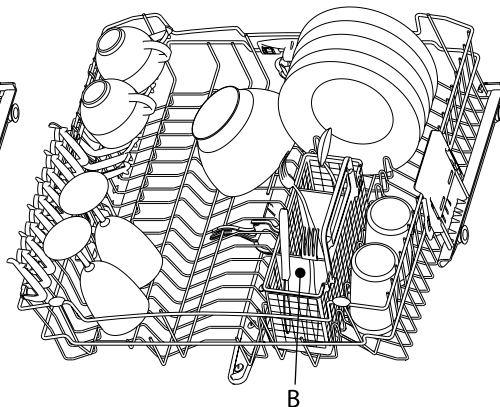
## Come caricare il CESTELLO SUPERIORE

**4** (a seconda del modello)

**A - Supporti stoviglie regolabili:** in posizione orizzontale per tazze/utensili lunghi.



**B - Cestello posate - Mezzo carico:** può essere collocato nel cestello superiore quando si seleziona l'opzione "Mezzo carico/Multizone". L'elemento a griglia (G) deve essere rimosso.

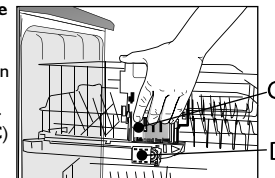


## Come caricare i cestelli

**Come regolare l'altezza del cestello superiore** (se presente).

Potrebbe essere utile regolare più verso l'alto o più verso il basso l'altezza del cestello superiore in modo tale da avere più spazio nel cestello inferiore o poter caricare bicchieri a stelo lungo.

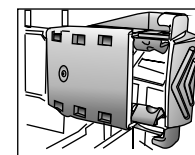
- Afferrare ed estrarre le due maniglie laterali (C) (devono essere sullo stesso livello), e spostare verso l'alto o verso il basso il cestello superiore.



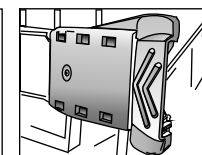
**Come rimuovere il cestello superiore** (se presente)

Potrebbe essere utile rimuovere il cestello superiore per caricare le stoviglie ingombranti nel cestello inferiore.

- Aprire i due fermi (D) per estrarre il cestello superiore (quando il cestello superiore è inserito i fermi devono essere sempre chiusi).



D - CHIUSO



D - APERTO

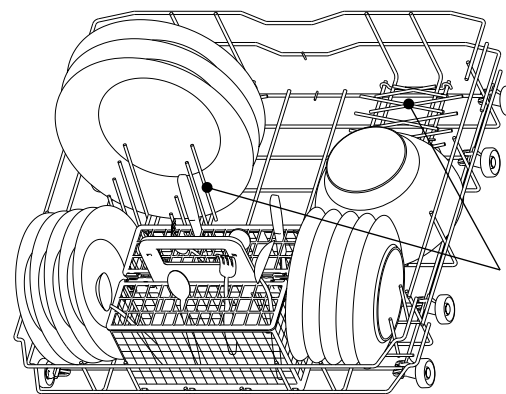
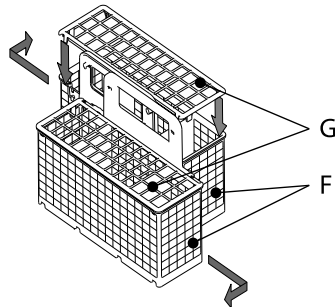
## Come caricare il CESTELLO INFERIORE

(a seconda del modello)

**E - Supporti piatti ribaltabili:** possono essere abbassati per caricare le pentole o **Supporti piatti fissi**

**F - Cestello per le posate:** staccare le due metà per dividere il cestello.

**G - Elemento a griglia:** consente di tenere separate le posate per un miglior risultato di lavaggio.



**5**



Disporre le stoviglie in modo che l'acqua non si raccolga nelle parti concave, e verificare che i bracci aspersori girino liberamente. Utilizzare esclusivamente stoviglie resistenti al lavaggio in lavastoviglie. Non utilizzare la lavastoviglie per lavare oggetti in legno, alluminio, stagno, posate d'argento o stoviglie con decorazioni (non smaltate). Inserire le stoviglie (piatti, terrine, pentole) nei cestelli in maniera corretta, in modo che l'acqua possa scorrere liberamente!

**Accensione dell'apparecchio. Premere un tasto qualsiasi (tranne il tasto ANNULLA/Spigni) per accendere il pannello comandi e avviare il programma.**

## Selezionare il programma

6

### Sintesi dei programmi

Il numero massimo possibile di programmi è illustrato al capitolo "Scheda prodotto". I programmi corrispondenti per il vostro apparecchio si trovano sul pannello (pagina 1).



Scegliere il programma secondo la Tabella programmi (pagina 1).

La durata del programma dipende da condizioni esterne dell'appartamento quali temperatura, pressione, ecc.

## Ciclo di lavaggio

7

La porta dell'apparecchio deve essere chiusa e il rubinetto dell'acqua deve essere aperto.

### Per interrompere il programma (se si desidera inserire delle stoviglie):

- Aprire la porta con cautela (il programma si interrompe) e inserire le stoviglie, **(pericolo di fuoriuscita di vapore CALDO!)**.
- Premere il tasto **AVVIO** e chiudere la porta entro 3 secondi (il programma riprende dal punto in cui si era interrotto).

### Per annullare il programma in corso:

- Aprire la porta, premere il tasto **ANNULLA/Spegni** e chiudere la porta.
- (Scarico acqua fino a 1 minuto con successivo spegnimento dell'apparecchio).

### Per cambiare programma in corso:

- Aprire la porta, premere il tasto **ANNULLA/Spegni** per annullare il programma in corso e chiudere la porta.
- (Scarico acqua fino a 1 minuto con successivo spegnimento dell'apparecchio).
- Aprire la porta e premere un tasto qualsiasi tranne **ANNULLA/Spegni** per accendere la lavastoviglie.
- Selezionare un nuovo programma.
- Premere il tasto **AVVIO** e chiudere la porta entro 3 secondi.

## Spegnere l'apparecchio. Tutto in ordine...

8

Al termine del programma l'apparecchio passa automaticamente in **Standby**. Tutte le spie si spengono.

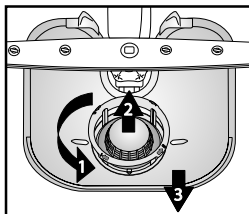
Usare cautela quando si apre la porta: attenzione, fuoriuscita di vapore!

Scaricare i cestelli iniziando da quello inferiore in modo da evitare che eventuali gocce di acqua residua possano cadere sulle stoviglie nell'apparecchio e che le restanti stoviglie si possano bagnare.

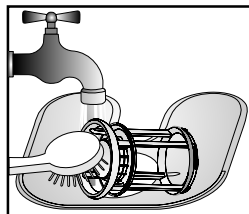
## Pulizia e manutenzione

9

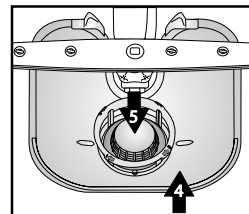
**Filtri**  
Controllarli ed eventualmente pulirli



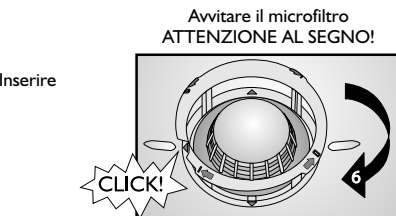
Svitare il microfiltro (1), rimuoverlo (2) e rimuovere il filtro a maglia fine (3)...



Sciacquare sotto acqua corrente...



Inserire

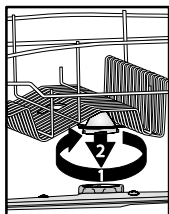


## Pulizia e manutenzione

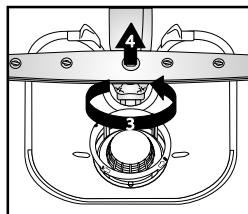
## Correzione di anomalie minori in modo autonomo...

10

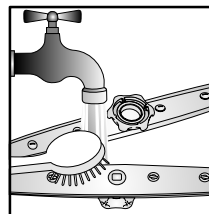
**Bracci aspersori**  
Eliminare blocchi/depositi.



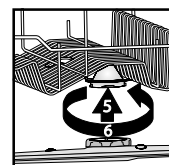
Svitare e rimuovere il braccio superiore...



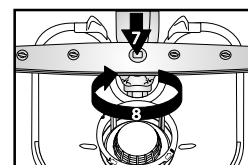
Svitare e rimuovere il braccio inferiore...



Sciacquare gli ugelli aspersori sotto acqua corrente (utilizzare eventualmente uno stuzzicadenti)...



Inserire e avvitare a fondo il braccio inferiore e superiore.





Qualora l'apparecchio presentasse delle anomalie di funzionamento, si prega di verificare i seguenti punti prima di rivolgersi al Servizio Assistenza. Le indicazioni seguenti consentono di eliminare la maggior parte delle anomalie e di ripristinare rapidamente la funzionalità dell'apparecchio.

L'apparecchio...	Possibili cause...	Soluzioni...
...non funziona/non si avvia	<ul style="list-style-type: none"> <li>- L'apparecchio deve essere acceso.</li> <li>- La porta della lavastoviglie non è chiusa.</li> <li>- È attiva l'opzione di "Avvio ritardato".</li> </ul>	<ul style="list-style-type: none"> <li>- Controllare il fusibile di casa se non è presente corrente.</li> <li>- Verificare che la porta della lavastoviglie sia chiusa.</li> <li>- Verificare se è stata selezionata l'opzione "Avvio ritardato" (se presente). In tal caso l'apparecchio si avvia soltanto una volta trascorso il tempo impostato. Eventualmente impostare su "0" l'avvio del programma (eseguire il RESET).</li> </ul>
...la spia ANNULLA/Spegni lampeggia 6 volte	<ul style="list-style-type: none"> <li>- Il rubinetto dell'acqua è chiuso.</li> <li>- Il tubo di alimentazione dell'acqua è piegato o i relativi filtri sono ostruiti.</li> <li>- La pressione dell'acqua è troppo bassa.</li> </ul>	<ul style="list-style-type: none"> <li>- Il rubinetto dell'acqua deve essere aperto.</li> <li>- Il tubo di alimentazione non deve essere piegato e il relativo filtro di alimentazione nel collegamento al rubinetto dell'acqua non deve essere sporco.</li> <li>- Il rubinetto dell'acqua deve essere completamente aperto durante l'alimentazione di acqua (portata minima: 0,5 litri al minuto).</li> </ul>
...la spia ANNULLA/Spegni lampeggia 6 volte/ il programma di lavaggio è terminato troppo presto (i piatti sono sporchi e bagnati)	<ul style="list-style-type: none"> <li>- I filtri sono sporchi o ostruiti.</li> <li>- Acqua non sufficiente nell'impianto acqua della lavastoviglie.</li> <li>- Il tubo di scarico non è montato correttamente.</li> <li>- Notevole formazione di schiuma all'interno.</li> </ul>	<ul style="list-style-type: none"> <li>- I filtri non devono essere sporchi o intasati.</li> <li>- Le stoviglie concave (ad esempio ciotole, tazze) devono essere sistemate nel cestello rivolte verso il basso.</li> <li>- Il tubo di scarico deve essere montato correttamente (per apparecchi montati in posizione sopraelevata, lasciare min. 200-400 mm dal bordo inferiore dell'apparecchio) - vedere le istruzioni di montaggio.</li> <li>- Ripetere senza detergente o attendere fino alla scomparsa della schiuma.</li> </ul>
...la spia ANNULLA/Spegni lampeggia 8 volte	<ul style="list-style-type: none"> <li>- I filtri sono sporchi.</li> <li>- Il tubo di drenaggio è piegato.</li> <li>- Il raccordo del tubo di aspirazione è chiuso.</li> </ul>	<ul style="list-style-type: none"> <li>- Pulire i filtri.</li> <li>- Il tubo di scarico non deve essere piegato.</li> <li>- Il disco di chiusura dell'attacco del tubo di aspirazione deve essere rimosso.</li> </ul>
<p><b>Dopo aver eseguito i rimedi indicati, il messaggio di anomalia deve essere resettato. Nella maggioranza dei casi l'anomalia viene così eliminata.</b></p> <p><b>RESET:</b></p> <ul style="list-style-type: none"> <li>➔ Premere il tasto <b>ANNULLA/Spegni</b>.</li> <li>➔ Chiudere la porta.</li> <li>➔ Scarico automatico dell'acqua fino ad 1 minuto al massimo.</li> <li>➔ L'apparecchio è pronto per il riavvio.</li> </ul>		
Le stoviglie e le posate...	Possibili cause...	Soluzioni...
...non sono perfettamente pulite/ presentano residui di cibo	<ul style="list-style-type: none"> <li>- Poco spazio fra le stoviglie (sistemazione non corretta delle stoviglie concave nel cestello).</li> <li>- Detersivo insufficiente. Detersivo troppo vecchio o conservato in modo non corretto.</li> <li>- Temperatura non sufficientemente alta per stoviglie molto sporche.</li> <li>- Caricamento della lavapiatti utilizzando contemporaneamente il cestello inferiore e quello superiore con l'opzione "Mezzo carico/Multizone".</li> <li>- Utilizzo frequente di Eco 50°C.</li> <li>- Bracci aspersioni ostruiti, filtri sporchi o montati non correttamente.</li> <li>- Bracci aspersioni bloccati da stoviglie o posate.</li> </ul>	<ul style="list-style-type: none"> <li>- Sistemare le stoviglie in modo che non si tocchino. Le stoviglie concave (ad esempio ciotole, tazze) devono essere sistemate nel cestello rivolte verso il basso.</li> <li>- Eventualmente utilizzare più detersivo, rispettare le indicazioni del produttore. Conservare sempre il detersivo in luogo asciutto e non per molto tempo.</li> <li>- Per stoviglie molto sporche selezionare un programma di lavaggio con una temperatura maggiore (vedere la tabella dei programmi - pagina 1).</li> <li>- Se si seleziona l'opzione "Mezzo carico/Multizone" (se presente), ricordarsi di caricare <b>soltanto</b> il cestello superiore o <b>soltanto</b> il cestello inferiore per aumentare l'efficacia del lavaggio e ottenere così risultati ottimali.</li> <li>- In caso di utilizzo frequente del programma Eco 50°C (se presente), selezionare di tanto in tanto il programma intensivo a 70°C (se presente).</li> <li>- I bracci aspersioni non devono essere intasati, i filtri non devono essere sporchi e devono essere montati correttamente (vedere pagina 5 "Pulizia e manutenzione").</li> <li>- I bracci aspersioni devono poter girare liberamente e non essere ostacolati da stoviglie o posate.</li> </ul>

Le stoviglie e le posate...	Possibili cause...	Soluzioni...
...spia del sale accesa	- Utilizzo di pastiglie per acqua dolce.	- Impostare l'opzione "Pastiglie"; se questa opzione non è disponibile è normale che la spia del sale si accenda.
...presentano depositi: residui di sale rigenerante	- L'acqua è troppo dura.	- In zone con un'elevata durezza dell'acqua è necessario aumentare la dose di sale rigenerante (vedere pagina 2 "Come impostare il grado di durezza dell'acqua").
	- Coperchio del serbatoio del sale aperto.	- Chiudere bene il coperchio del serbatoio del sale.
	- Brillantante insufficiente.	- Se si utilizzano detersivi ad azione combinata provare ad aggiungere altro brillantante.
...non sono asciutte	- I contenitori in plastica si asciugano con difficoltà.	- I materiali sintetici non si asciugano bene; se ancora umidi a fine ciclo, asciugare con un panno.
	- Stoviglie pulite lasciate a lungo nella lavastoviglie dopo la fine del ciclo (per esempio quando si utilizza l'opzione "Avvio ritardato").	- In questa situazione, la presenza di gocce di acqua sulle stoviglie e ai lati della lavastoviglie è normale. Provare a lasciare la porta aperta per 5 minuti prima di togliere le stoviglie.
	- Sistemazione non corretta delle stoviglie concave nel cestello.	- Posizionare le stoviglie inclinate affinché non rimangano residui di acqua nelle cavità.
	- Scorretto dosaggio del brillantante.	- Aumentare la dose di brillantante (vedere pagina 3, capitolo "Aggiunta di brillantante").
	- È stato selezionato il programma Rapid.	- Il programma Rapido 40°C / 45°C è previsto per il lavaggio veloce di stoviglie leggermente sporche. Se utilizzato per un carico completo di stoviglie mediamente sporche o molto sporche, le stoviglie possono non essere completamente asciutte. In questo caso, selezionare un programma di durata standard. Per risultati migliori, aprire la porta dopo la fine del programma e attendere 15 minuti prima di scaricare la lavastoviglie.
...presentano parti in plastica scolorite	- Succo di pomodoro/carote.	- Il passato di pomodoro, ad esempio, può causare scolorimenti delle parti in plastica. Utilizzare di prevalenza detersivi in polvere, che si possono dosare in maggiore quantità e influiscono sul potere sbiancante. Dovrebbero essere utilizzati programmi con temperature di lavaggio più elevate.
...bicchieri opachi, ecc.	- Stoviglie non adatte al lavaggio in lavastoviglie (porcellana).	- Utilizzare esclusivamente stoviglie resistenti al lavaggio in lavastoviglie.
...depositi asportabili sui bicchieri	- Utilizzo di programmi non corretti per i bicchieri.	- Stoviglie e bicchieri dovrebbero essere disposti separatamente. In modo tale da non toccarsi. Utilizzare un programma adatto ai bicchieri.
...bicchieri non brillanti	- Bicchieri non adatti al lavaggio in lavastoviglie (porcellana).	- Alcuni tipi di bicchieri non possono essere lavati in lavastoviglie.
...depositi permanenti sui bicchieri	- Effetto arcobaleno.	- Questo fenomeno è irreversibile. Per il futuro raccomandiamo: - Modificare il controllo del sistema di dosaggio del dolcificatore. - Fare attenzione – dosare il detersivo in base alle indicazioni suggerite. - Per pastiglie ad azione combinata vedere le indicazioni della casa produttrice.
...lo sporco scuro sulle tazze da the rimane anche dopo il lavaggio in lavastoviglie	- Sconosciute.	- Questo fenomeno è inevitabile. La teina altera i colori in modo permanente.
...macchie di ruggine	- Pre-lavaggio non utilizzato.	- Residui di cibo contenenti sale o acidi possono causare macchie di ruggine anche su posate in acciaio inox. Pertanto utilizzare sempre il programma Prelavaggio se le stoviglie dovranno essere lavate più tardi.
...altre macchie	- Dosaggio di brillantante troppo basso.	- In presenza di macchie aumentare la dose di brillantante (vedere pagina 3, "Aggiunta di brillantante"). - Se si impiegano detersivi combinati, aggiungere eventualmente altro brillantante.
...striature	- Dosaggio di brillantante troppo alto.	- In presenza di striature, ridurre la dose di brillantante (vedere pagina 3, "Aggiunta di brillantante"). - Se si utilizzano detersivi combinati con brillantante integrato non aggiungere altro brillantante.
...formazione di schiuma	- Dosaggio non idoneo di detersivo/brillantante.	- Utilizzare soltanto la quantità di detersivo/brillantante necessaria, in quanto si può formare altrimenti schiuma.

Se dopo aver effettuato i controlli sopra menzionati, le anomalie permangono, staccare la spina e chiudere il rubinetto dell'acqua. Contattare il Servizio Assistenza (vedere anche garanzia).


Prima di contattare il Servizio Assistenza verificare di avere a disposizione i seguenti dati:

- la descrizione dell'anomalia,
- tipo e modello dell'apparecchio,
- codice di assistenza, ovvero il numero indicato sulla targhetta adesiva dell'Assistenza Tecnica applicata all'interno della porta sulla destra:



## Precauzioni e suggerimenti generali

### 1. Imballaggio

L'imballaggio è costituito da materiale riciclabile al 100% contrassegnato dal simbolo .

### 2. Rimozione dell'imballaggio e verifica del contenuto

Dopo aver tolto l'imballaggio, verificare che la lavastoviglie non abbia subito danni durante il trasporto e che la porta chiuda perfettamente. In caso di dubbio, rivolgersi a personale professionalmente qualificato o al rivenditore.

### 3. Prima di utilizzare la lavastoviglie per la prima volta

- L'apparecchio è idoneo per un campo di temperature compreso tra 5°C e 45°C.
- Il perfetto funzionamento della lavastoviglie è testato dal produttore. Dopo tale prova potrebbero rimanere leggere gocce/macchie d'acqua, che spariscono dopo il primo lavaggio.

### 4. Risparmi energetici e idrici

- Non risciacquare le stoviglie sotto acqua corrente.
- Utilizzare sempre la lavastoviglie a pieno carico oppure, se si è riempito solo un cestello, selezionare l'opzione "Mezzo carico/Multizone" (se presente).
- Se sono a disposizione fonti energetiche ecologiche, come riscaldamento a pannelli solari, pompe di calore o impianto di riscaldamento centralizzato, collegare la lavastoviglie alla conduttura dell'acqua calda fino ad una temperatura massima di 60°C. Accertarsi che il tubo di alimentazione dell'acqua sia di tipo adeguato (dicitura "70°C Max" o "90°C Max").

### 5. Sicurezza per bambini

- Conservare il materiale di imballaggio dell'apparecchio al di fuori della portata dei bambini.
- Non permettere ai bambini di giocare con la lavastoviglie.
- Conservare il detersivo, il brillantante e il sale rigenerante fuori dalla portata dei bambini.

### 6. Avvertenze di sicurezza

- Questo apparecchio non è destinato all'uso da parte di bambini o diversamente abili, eccetto nel caso in cui siano sufficientemente sorvegliati da una persona responsabile al fine di garantire l'uso sicuro dell'apparecchio.
- Non far funzionare l'apparecchio all'aperto.
- Non conservare materiali infiammabili in prossimità della lavastoviglie.
- L'acqua nella lavastoviglie non è potabile.
- Non usare solventi nel vano di lavaggio: **pericolo di esplosione!**
- Attenzione con porta aperta: **pericolo di inciampare!**
- La porta aperta può sostenere solo il carico del cestello estratto, stoviglie comprese. Non utilizzare la porta aperta come base di appoggio e non sedersi né salire sulla stessa.
- Gli oggetti con i quali ci si potrebbe ferire (ad esempio coltelli) devono essere sistemati nel cestello posate con la punta rivolta verso il basso. Gli utensili lunghi devono essere disposti in posizione orizzontale nel cestello superiore, con la punta rivolta verso l'interno della lavastoviglie.

- Prima di qualsiasi operazione di pulizia o di manutenzione, staccare la spina e chiudere il rubinetto dell'acqua; anche se si presentano anomalie.
- Le riparazioni e le modifiche tecniche devono essere eseguite esclusivamente dal personale qualificato.

### 7. Resistenza al gelo


Se l'apparecchio è collocato in un locale esposto al pericolo di gelo, occorre svuotarlo completamente. Chiudere il rubinetto dell'acqua e staccare i tubi di alimentazione e di scarico, quindi far defluire l'acqua. Assicurarsi che nel serbatoio del sale sia presente almeno 1 kg di sale rigenerante disciolto, per proteggere l'apparecchio fino a -20°C. Alla ripresa del programma può presentarsi un messaggio di errore al momento dell'accensione (vedere pagina 6).

La spia **ANNULLA/Spigni** lampeggia 6 volte - l'apparecchio deve trovarsi da un giorno nel campo di temperature di min. 5°C.

Dopo aver eliminato queste anomalie, è necessario eseguire un RESET dell'apparecchio (vedere capitolo "Cosa fare, in caso di...").

### 8. Smaltimento

- La lavastoviglie è stata prodotta con materiale riciclabile. Al momento della demolizione, procedere seguendo le normative locali per lo smaltimento dei rifiuti. Renderla inservibile tagliando il cavo di alimentazione. Per evitare situazioni pericolose (p.e. pericolo di soffocamento) per i bambini, rompere la serratura dello sportello in modo da non poterlo più chiudere.
- Questo apparecchio è contrassegnato in conformità alla Direttiva Europea 2002/96/CE, Waste Electrical and Electronic Equipment (WEEE). Assicurandosi che questo prodotto sia smaltito in modo corretto, l'utente contribuisce a prevenire le potenziali conseguenze negative per l'ambiente e la salute. Uno smaltimento inadeguato di un apparecchio di questo tipo nella raccolta indifferenziata potrebbe

comportare conseguenze negative per l'ambiente. Il simbolo  sul prodotto o sulla documentazione di accompagnamento indica che questo prodotto non deve essere trattato come rifiuto domestico ma deve essere consegnato presso l'idoneo punto di raccolta per il riciclaggio di apparecchiature elettriche ed elettroniche. Rottamarlo seguendo le normative locali per lo smaltimento dei rifiuti. Per ulteriori informazioni sul trattamento, recupero e riciclaggio di questo prodotto, contattare l'idoneo ufficio locale, il servizio di raccolta dei rifiuti domestici o il negozio presso il quale il prodotto è stato acquistato.

### Dichiarazione di conformità CE

Questo apparecchio è stato progettato, costruito e venduto in conformità con le seguenti Direttive: **CE** 2006/95/CE, 89/336/CE, 93/68/CE e 2002/95/CE (Direttiva RoHS).

Capacità di carico: 12 coperti.

La garanzia non è applicabile per danni causati da un uso non corretto dell'apparecchio.