

Denominazione

PORTA REVER MULTIUSO
FM L (larg.) 500 ÷ 1350 mm x
FM H (alt.) 1780 ÷ 2150 mm

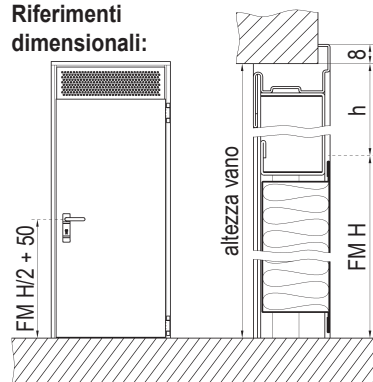
Nome ed indirizzo del produttore

NINZ S.p.A. - corso Trento 2/A
I-38061 ALA (TN) - ITALIA

Idoneo per le applicazioni

a murare con zanche o fissaggio
con viti-tasselli

Riferimenti
 dimensionali:

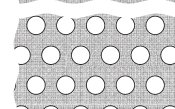


aerazione del sopraluce
 tipo foratura esempio

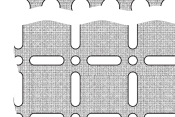
senza fori
 0%
 (FM L x h)



tipo A
 26% ca.
 (FM L x h)



tipo B
 17% ca.
 (FM L x h)



DESCRIZIONE DEL PRODOTTO

Porta multiuso ad un'anta, realizzata in lamiera d'acciaio zincata e verniciata a polveri. Anta tamburata, dello spessore totale di 40mm., con interposta struttura rigida in fibra alveolare. Telaio angolare assiemato con sopraluce cieco o forato.

Questo prodotto non contiene e non rilascia sostanze pericolose.

SIMBOLI UTILIZZATI



Pericolo per le persone e per il materiale. L'inosservanza delle avvertenze contrassegnate da questo simbolo può avere conseguenze gravi come infortuni e danni al materiale.



Pericolo di danno al materiale. L'inosservanza delle avvertenze contrassegnate da questo simbolo può avere come conseguenza danni al materiale.



Avvertenze di carattere tecnico di particolare importanza.



Contraddistingue le opere murarie previste ed obbligatorie che sono ad carico del cliente.



Contraddistingue componenti aggiuntivi forniti su richiesta (optional) che non necessitano di istruzioni di montaggio specifiche.



Le operazioni contrassegnate da questo simbolo, prevedono che sia verificata la condizione prevista.



Rimuovere e smaltire il componente o l'imballaggio.



Intervento da effettuarsi a cura di personale qualificato. Operazione che richiede la conoscenza delle norme di buona tecnica ed attrezzatura adeguata.



Non esporre il materiale agli agenti atmosferici. L'inosservanza delle avvertenze contrassegnate da questo simbolo può avere come conseguenza deterioramenti e danni al materiale.



Movimentare il materiale con attrezzatura adeguata. L'inosservanza delle avvertenze contrassegnate da questo simbolo può avere conseguenze gravi come infortuni e danni al materiale.



Depositare e maneggiare il materiale con cura. L'inosservanza delle avvertenze contrassegnate da questo simbolo può avere come conseguenza deterioramenti e danni al materiale.



Vedere le istruzioni specifiche.

ISTRUZIONI DI MOVIMENTAZIONE E STOCCAGGIO



- Movimentazione: in caso di movimentazione mediante fasce/funi di sollevamento, posizionarle sotto gli zoccoli del pallet, evitando di collocarle sotto le tavole; evitare che le fasce/funi in tiro esercitino troppa pressione sulle porte, interponendo dei distanziali nella parte superiore. Non movimentare le ante mediante ventose.



- Stoccaggio: è cura del destinatario immagazzinare il materiale scaricato in luogo idoneo affinché la merce sia protetta dagli agenti atmosferici e dall'azione dei raggi solari. Qualora la merce venga a contatto con pioggia o neve, è indispensabile intervenire tempestivamente rimuovendo tutti gli imballi e collocando i manufatti in posizione verticale per consentirne l'asciugatura.



RACCOMANDAZIONI

La porta va posata in perfetta conformità con le presenti istruzioni di posa in opera e deve essere usata e mantenuta secondo le indicazioni del presente documento.



- Le istruzioni dovranno essere seguite in ogni dettaglio e tutti i componenti forniti e descritti devono essere posizionati e montati in conformità al presente documento.



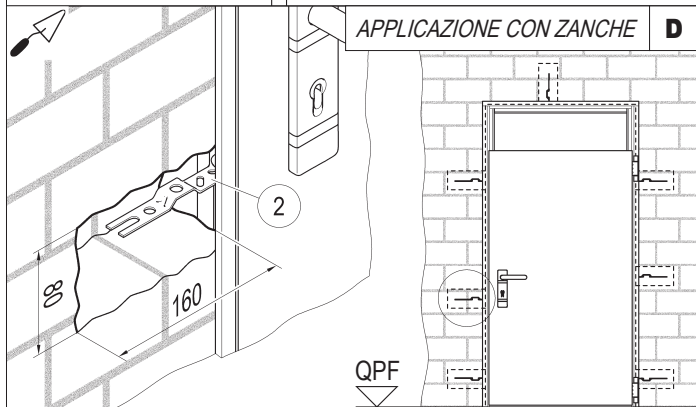
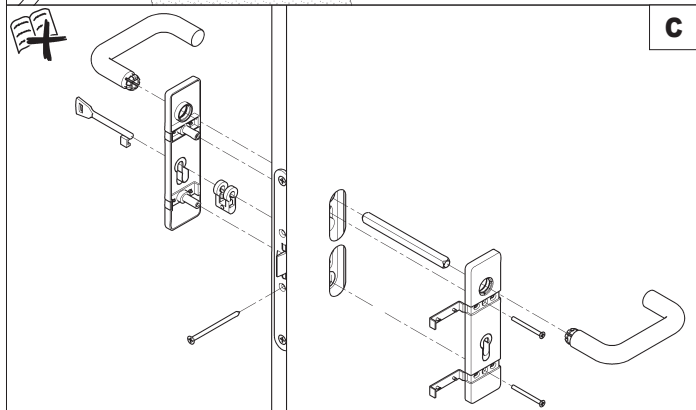
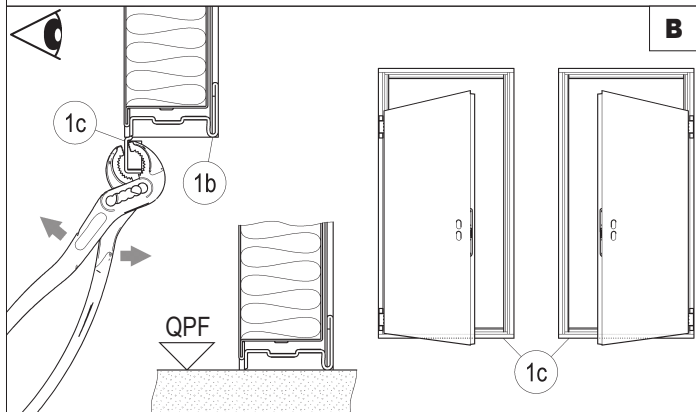
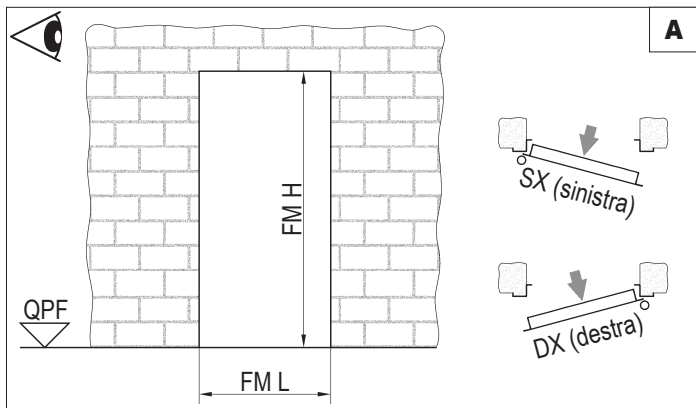
- Non sono ammesse modifiche rispetto a quanto indicato, né è ammesso utilizzare componenti diversi da quelli indicati nel contenuto della confezione.

- Per la corretta installazione è necessario montare tutti i componenti in dotazione.

NOTE GENERALI



- Per la sostituzione di "Ricambi" o l'aggiunta di "Componenti applicabili" attenersi a quanto indicato nelle apposite tabelle riportate nel presente libretto.



INSTALLAZIONE

- Prima di procedere al montaggio, controllare il contenuto della confezione che tutto corrisponda.

ATTREZZI DA UTILIZZARE

Attrezzatura da muratore, martello demolitore, staggia con livella, metro, cunei, martello medio, scalpello, pinza regolabile, cacciavite a croce medio o avvitatore elettrico, trapano elettrico e punte per calcestruzzo Ø8mm.

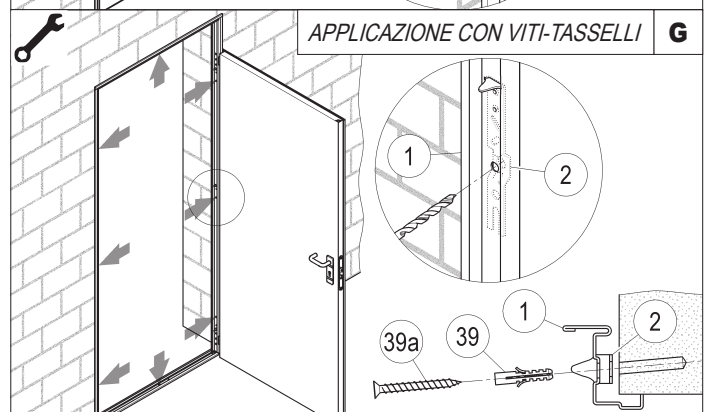
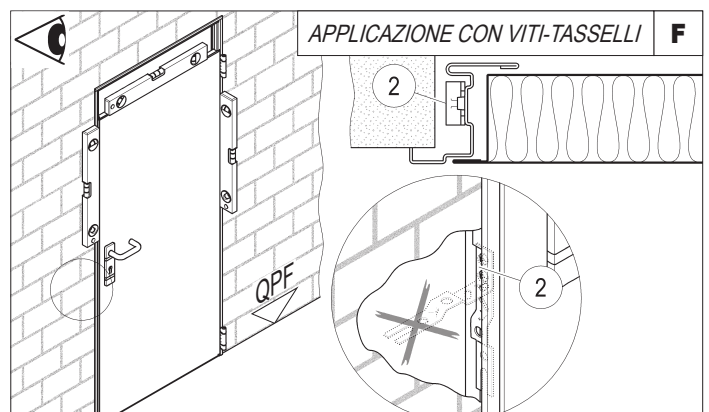
- A** - Sballare la porta e controllare che il foro muro corrisponda alle dimensioni della porta fornita. Stabilire la quota del pavimento finito (QPF) e verificare il senso di apertura della porta: SX (tirare a sinistra) o DX (tirare a destra).
- B** - Nel caso in cui la porta debba essere installata appoggiata al pavimento finito (QPF), come illustrato nel disegno, staccare con cautela il coprifilo (1c) dal traverso di battuta inferiore (1b), per consentire il corretto posizionamento della porta stessa.
- C** - Montare la maniglia secondo l'istruzione apposita fornita.

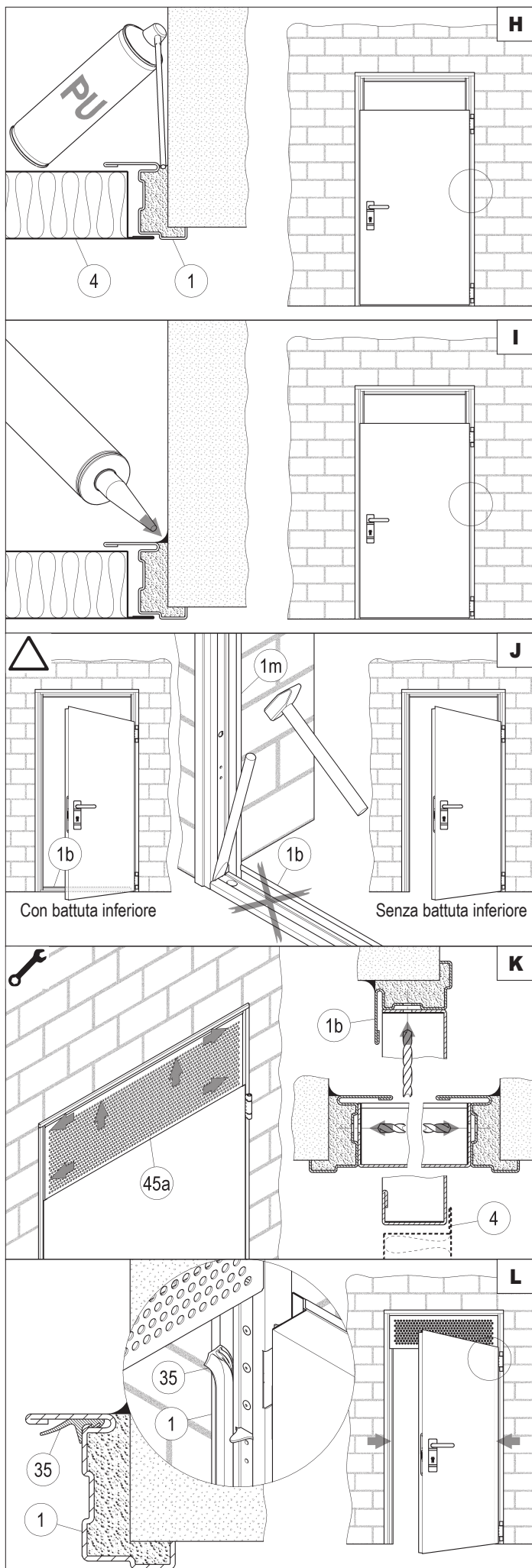
APPLICAZIONE CON ZANCHE

- D** - Raddrizzare le zanche (2), segnare sul muro le rispettive posizioni rispettando la QPF. Creare gli scassi nel muro come sedi per le zanche, di dimensioni consigliate di circa 80 x 160 mm, quindi posizionare la porta nel foro muro.
- E** - Bloccare provvisoriamente la porta, a piombo nel foro muro, rispettando la QPF ed il parallelismo alla parete. Fissare le zanche (2) con malta a presa rapida.

APPLICAZIONE CON VITI-TASSELLI

- F** - Le zanche (2) fungono da distanziale e non vanno raddrizzate. Posizionare la porta nel foro. Bloccare provvisoriamente il telaio della porta (lasciando possibile l'apertura dell'anta), a piombo nel foro muro, rispettando la QPF ed il parallelismo alla parete.
- G** - Aprire l'anta e fissare il telaio (1) attraverso i fori predisposti, aggiungendo all'occorrenza degli spessori fra le zanche (2) ed il muro, utilizzando viti/tasselli adeguati alla consistenza della parete. Assicurarsi che il fissaggio di ogni punto del telaio, sia sempre solido, stabile e che non provochi deformazioni al telaio stesso. Si consiglia l'utilizzo di tasselli (39) Würth art. 0903840 e di viti (39a) Spax Ø6x60 o equivalenti (non inclusi nella fornitura).





INSTALLAZIONE COMUNE A TUTTI I TIPI DI APPLICAZIONE

- H** - Completato il fissaggio del telaio (1) e con l'anta (4) correttamente chiusa, riempire il vuoto tra il telaio e la parete con schiuma poliuretamica o con malta cementizia, evitando imbarcamenti o svergolamenti del telaio.
- I** - Una volta divenuto solido il riempimento, sigillare con silicone neutro il bordo perimetrale del telaio, dal lato a spingere della porta, in corrispondenza dell'angolo formato con la parete, come evidenziato dalla freccia.
- J** - Aprire la porta e togliere tutti i distanziali fra anta e telaio. Nel caso in cui il traverso di battuta inferiore (1b) non venga utilizzato, tranciarlo in prossimità dei montanti (1m) con l'ausilio di uno scalpello. Operazione da svolgere attentamente per evitare di danneggiare i montanti.
- K** - Posizionare il sopra luce (45, 45a o 45b) nel telaio. Il verso di applicazione del sopra luce è a discrezione del cliente. Chiudere l'anta e bloccare provvisoriamente il sopra luce con la battuta perimetrale del telaio ed appoggiato al traverso superiore (1b). Forare l'assieme sopra luce/telaio in corrispondenza dei punti indicati per procedere al fissaggio del sopra luce con viti o rivetti (non forniti).

ACCESSORI

- L** - Solo se la porta è accessoriata con guarnizione di battuta FF (35), tagliarla a misura ed inserirla nell'apposito canale (indicato nel disegno dalle frecce) presente sul telaio (1), con il profilo rivolto come mostrato dal particolare in sezione.

Per l'installazione di eventuali altri accessori, consultare le istruzioni specifiche.



- Smaltire correttamente tutti i materiali e/o componenti residui o inutilizzati e gli imballaggi.

VERIFICHE DA EFFETTUARE AD INSTALLAZIONE TERMINATA

- Accertarsi che la porta si apra sempre facilmente.
- Verificare che l'apertura completa dell'anta sia possibile senza interferire con ostacoli, muri o ante di altre porte, altrimenti prevedere l'installazione di fermaporta per limitare l'apertura dell'anta.

OPERE A CARICO DEL CLIENTE



- È cura del cliente di eseguire tutte le opere murarie secondo quanto indicato e di mantenere integra la parete in particolare nei punti di ancoraggio della porta e/o dei suoi componenti;



- inoltre sono a carico del cliente il riempimento del vuoto tra il telaio e la parete con schiuma poliuretamica o con malta cementizia (vedi fig. H) e la sigillatura con silicone neutro del bordo perimetrale del telaio (vedi fig. I).

ISTRUZIONI PER L'USO IN CONDIZIONI DI SICUREZZA



- I perni delle cerniere (vedi "Esploso" - pos. 7) devono sempre essere bloccati con gli appositi anelli d'arresto (8). Qualora sia ravvisata l'assenza di un anello e/o lo sfilamento di un perno della cerniera provvedere immediatamente al suo ripristino.

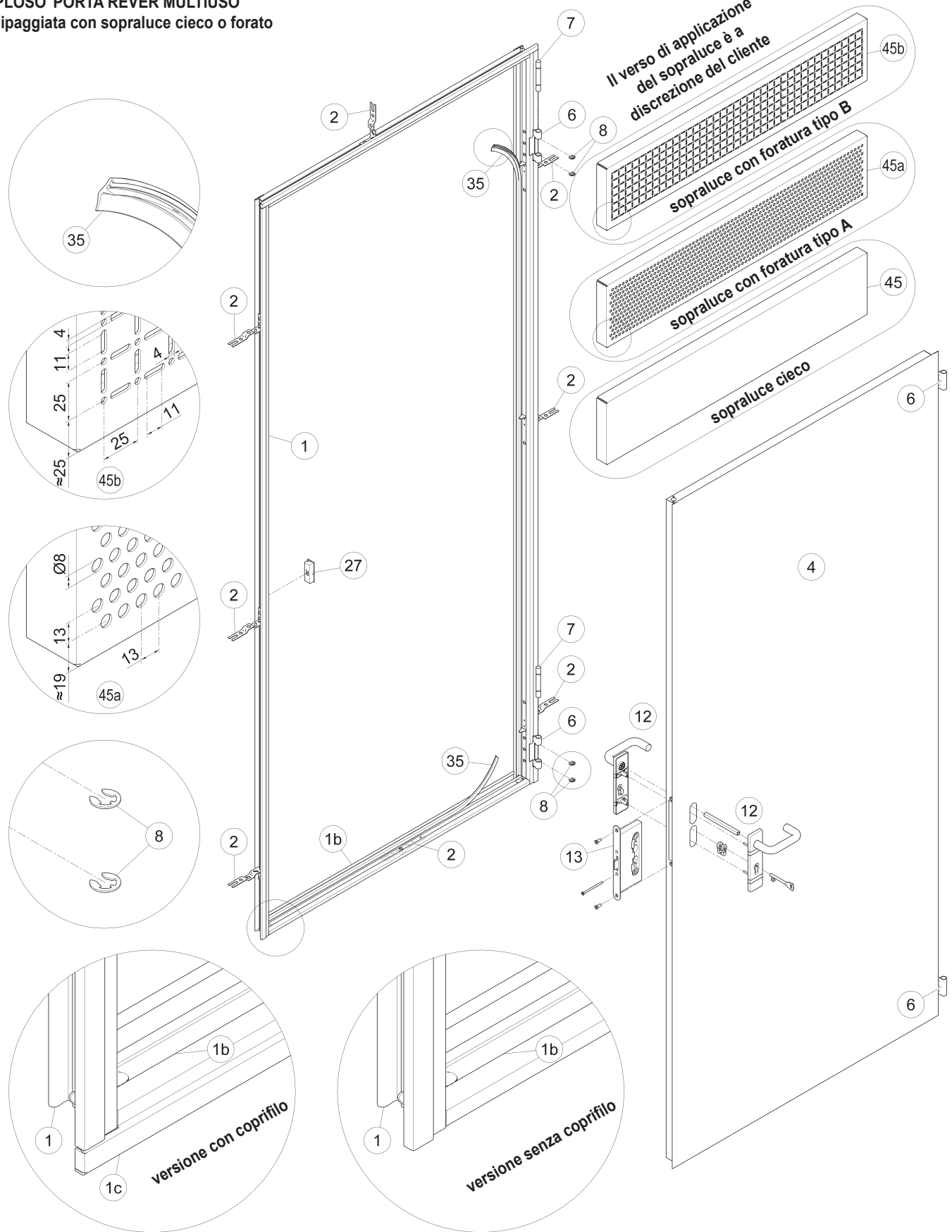
- nel caso di installazione con traverso di battuta inferiore è opportuno considerare di segnalare la presenza dello stesso al fine di ridurre ogni potenziale rischio;

- al fine di ridurre il rischio di infortunio derivante dal movimento di apertura dell'anta è consigliabile prevedere l'installazione di oblò.

GARANZIE

Il produttore risponde per la qualità dei materiali secondo quanto previsto dalla legge (C.C. 1495). Per eventuali reclami per materiali mancanti oppure difettosi fare riferimento a quanto indicato nelle "Condizioni generali di vendita", riportate nel listino prezzi o nel sito internet.

ESPLOSO PORTA REVER MULTIUSO
equipaggiata con sopra luce cieco o forato




<i>posizione</i>	<i>pz.</i>	<i>descrizione</i>	<i>produttore</i>	<i>istruz.</i>	<i>posizione</i>	<i>pz.</i>	<i>descrizione</i>	<i>produttore</i>	<i>istruz.</i>
1, 1b, 1c, 2	01	Telaio assemblato con traverso inferiore, coprifilo staccabile e zanche	Ninz		12	01	Maniglia nera completa M1R	Hoppe	IM03-I
4	01	Anta	Ninz		13	01	Serratura Std015R	Olso	
6	02	Cerniera Rever	Girardini		27	01	Insero riscontro serratura	Hoppe	
7	02	Perno per cerniera Rever	IBFM		35	01	Guarnizione di battuta FF	Ninz	
8	04	Anello d'arresto - Rever	Zeni bull.		45, 45a, 45b	01	Sopraluce cieco, con foratura tipo A o con foratura tipo B	Rema	

Il disegno e la tabella di questa pagina riguardano le porte REVER MULTIUSO ad 1 anta, equipaggiate con sopra luce.

MODALITÀ D'USO



Le porte devono essere regolarmente controllate ed è necessario:

- effettuare le verifiche ed i controlli elencati come previsto nel capitolo "Ispezione e manutenzione";
 - assicurarsi che la porta ruoti liberamente e senza impedimenti.
- 
- Il titolare dell'attività è responsabile dell'esercizio della porta installata ed è tenuto a mantenerla integra e in efficienza mediante controlli periodici, con frequenza almeno semestrale, da parte del manutentore, sulla base delle norme di buona tecnica.
 - Il titolare dell'attività deve provvedere alla sostituzione dei componenti danneggiati o non più funzionanti.

VERNICIATURA

La porta di serie è verniciata con polveri epossipoliestere termoindurite in forno a circa 180° C. In caso di riverniciatura si consiglia di carteggiare e spolverare accuratamente le superfici, di applicare successivamente una mano di fondo epossidico opaco a 2 componenti tipo Alcea epox 5203/0059 (beige) verniciare poi le superfici con smalto o altra vernice a propria scelta.



- **Attenzione**, in caso di riverniciatura della porta, si deve avere la precauzione di non verniciare: la parte in vista della serratura (placca frontale, scrocco, catenacci, ecc.); le parti in movimento delle cerniere (perni ed anelli d'arresto) e, se installate, le guarnizioni di battuta. Non si risponde in alcun modo per malfunzionamenti o danni causati dall'inosservanza delle indicazioni di cui sopra.

PULIZIA

Per la pulizia dei ns. prodotti è consigliato l'utilizzo di acqua e sapone neutro. Non utilizzare prodotti di pulizia comuni (come detersivi) e/o altri solventi. Non grattare le superfici. Non si risponde per problematiche future ed eventuali se non si adatteranno queste misure.

ISPEZIONE E MANUTENZIONE

Avvertenze aggiuntive:

- è responsabilità del proprietario dell'edificio garantire che sia immediatamente riparato qualsiasi danno o deterioramento che possa essere dannoso nei confronti della soddisfacente prestazione della porta e di garantire che il programma di manutenzione di seguito elencato sia integralmente attuato, nella sua esatta specifica.
- Con frequenza almeno semestrale, oppure ogni 5.000 aperture sono previste le seguenti operazioni di controllo e di revisione:
- ispezionare e manovrare la porta per verificare che tutti i componenti siano in condizioni operative soddisfacenti;
 - assicurarsi che catenacci e scrocci siano liberi di muoversi senza impedimenti;
 - controllare che non siano stati aggiunti o rimossi dispositivi che possano alterare il funzionamento della porta;
 - controllare che tutti i componenti siano fissati e che tutti gli eventuali elementi di tenuta e/o guarnizioni siano ancora intatti;
 - controllare che non vengano effettuati sforzi inutili e manomissioni sui sistemi di apertura;
 - eliminare qualsiasi impedimento che possa ostacolare la corsa dell'anta;
 - lubrificare le cerniere agendo sulla parte superiore dei perni e sugli anelli di bloccaggio degli stessi. Lubrificare la serratura e soprattutto il vano corsa dello scrocco;
 - deve essere verificato anche il regolare funzionamento di tutti gli accessori delle porte, quali maniglie, eventuali maniglioni antipanico, chiudiporta ecc. Anche di essi devono essere lubrificate le parti mobili o incernierate, seguendo le indicazioni riportate nelle specifiche istruzioni;
 - nel caso di funzionamento irregolare della porta o di accessori difettosi, è consigliabile consultare il ns. ufficio vendite e richiedere l'intervento di un posatore autorizzato oppure la fornitura dei materiali di ricambio;

- verificare che tutti i componenti montati siano corrispondenti a quelli elencati nelle presenti istruzioni e che non siano stati aggiunti sulla porta dispositivi di bloccaggio non previsti nell'installazione originale;
- per la lubrificazione utilizzare lubrificante a bassa fluidità.



- Controllare l'adeguato bloccaggio di tutte le viti e fissare bene quelle eventualmente allentate.



- In caso di sostituzione devono essere utilizzati ricambi originali NINZI!

CORRETTO SMONTAGGIO

Nel caso di smontaggio dell'intera porta o anche di una sola parte di essa sono da seguire, in linea generale, le stesse indicazioni descritte nel capitolo "Installazione" invertendo la successione delle operazioni.

Per la sostituzione di soli componenti si dovranno seguire le istruzioni specifiche e si potranno utilizzare soltanto "Ricambi" o "Componenti applicabili" (vedi apposite tabelle riportate nel presente libretto).



- Tutte le operazioni si devono svolgere con la massima attenzione nel rispetto delle indicazioni sulle specifiche istruzioni di posa!

COMPONENTI APPLICABILI NON MARCATI CE

codice	descrizione	istruz.
4214006.*	Imbotte giunzione angoli 45° IM21 Rever	-
4208036.006	Kit oblò Rever diametro 300mm	-
4208036.009	Kit oblò Rever diametro 400mm	-
4208036.010	Kit oblò Rever 300x500mm (raggio ang.=100mm)	-
4208036.007	Kit oblò Rever 400x700mm (raggio ang.=100mm)	-
4208032.001	Griglia d'aerazione in PVC bianco con viti fiss.	-
4208032.002	Griglia d'aerazione in PVC nero con viti fiss.	-
2403010.001	Guarnizione di battuta FF	-
4205004.**	Kit controllo accessi multifunzione MAC1	A167-I
4205003.**	Kit controllo accessi multifunzione MAC2	A168-I
4215004.001	Elettromagnete (blocco porta) piatto ten. 300kg	A024-I
3101008.005	ELM/mt Elettromaniglia c/temporizz. incorpor.	A033-I
4203019.004	ELM/cisa Elettromanigl. c/tempor. regolabile	IF02-I
3101001.012	M2 Mezzamaniglia + pomolo fisso esterno	IM04-I
3101001.011	M4 Pomolo fisso interno + esterno	IM06-I
3101001.002	M5 Solo placca cilindro interno + esterno	IM07-I
3101001.007	M9 Pomolo fisso interno + placca cil. esterno	IM08-I
3101001.006	M11 Maniglia a doppia leva	IM09-I
3101001.010	M20 Maniglia WC L/O	IM11-I
3101046.001	M1C Maniglia a doppia leva Color	IM01-I
3101046.002	M2C Mezzamaniglia + pomolo fisso est. Color	IM04-I
3101017.001	M1X Maniglia inox a doppia leva	A046-I
3101017.002	M2X Mezzamaniglia + pomolo fisso est. inox	A046-I
2406003.*	Guarnizione sottoporta automatica anodizzata	IF01-I
2406002.*	Guarnizione sottoporta automatica verniciata	IF01-I
2503011.*	Gocciolatoio verniciato in lamiera zincata	-
2501001.*	Fascione inox con biadesivo e pred. fori manigl.	-
2501002.*	Fascione inox con biadesivo senza fori	-
2502001.*	Zoccolo inox con biadesivo	-
4202101.***	Cilindro standard 30/30 o 35/35	-
4202102.***	Cilindro standard con pomello 30/30	-
4202103.***	Mezzocilindro standard 30/10	-
4203017.003	Maniglia MSC (per abbinamento con ELM)	A174/175/161-I
4203017.006	Maniglia MCC/S (per abbinamento con ELM)	A174/175/161-I

Indicare sempre: (*) = misure Foro Muro (FM)
(**) = senso di apertura della porta
(***) = tipo di lavorazione: standard, cifratura (unica o a gruppi), maestatura (unica o a gruppi)


COMPONENTI APPLICABILI MARCATI CE

<i>codice</i>	<i>descrizione</i>	<i>istruzione di posa</i>	<i>n. certificato CE</i>	<i>produttore</i>
4203201.003	Kit maniglia di emergenza M3 (nylon nero)	A040-I	2147-CPD-2010	Ninz
4203201.006	Kit maniglia di emergenza M3X (inox)	A141-I	2147-CPD-2010	Ninz
4203201.009	Kit maniglia di emergenza Hot-Cil (nylon nero)	A143-I	2149-CPD-2010	Ninz
4203201.012	Kit maniglia di emergenza Hot-Cil-X (inox)	A142-I	2149-CPD-2010	Ninz
4204301.*	Kit maniglione antipanico Exus LP (BM, BSP, BS, BMC, BC)	A084-I, A089-I ÷ A092-I	1228-CPD-2007	Ninz
4204301.*	Kit maniglione antipanico Exus LA (BM, BSP)	A093-I, A098-I	1228-CPD-2007	Ninz
4204301.*	Kit maniglione antipanico Exus LX (BM, BSP)	A099-I, A104-I	1228-CPD-2007	Ninz
4204301.*	Kit maniglione antipanico Twist (BM, BSP, BS, BMC, BC)	A105-I, A110-I ÷ A113-I	1228-CPD-2007	Ninz
4204301.*	Kit maniglione antipanico Slash (BM, BSP, BS, BMC, BC)	A114-I, A119-I ÷ A122-I	1308-CPD-2007	Ninz
4204301.*	Kit maniglione antipanico Slash ALU (BM, BSP)	A123-I, A128-I	1308-CPD-2007	Ninz
4204301.*	Kit maniglione antipanico Slash INOX (BM, BSP)	A129-I, A134-I	1308-CPD-2007	Ninz

Indicare sempre: (*) = modello e combinazioni maniglione/maniglia/mezzamaniglia/pomolo/ecc.

RICAMBI NON MARCATI CE (vedi "Esploso")

<i>posizione</i>	<i>codice</i>	<i>descrizione</i>	<i>istruz.</i>	<i>posizione</i>	<i>codice</i>	<i>descrizione</i>	<i>istruz.</i>
2	4212040.001	Confezione da 10 zanche telaio con rostro	-	12	3101003.004	Maniglia M1R	IM03-I
2	4212039.001	Confezione da 10 zanche telaio Rever	-	13	3201001.032	Serratura anta singola o attiva Std015R	-
6	4212001.005	Cerniera Rever completa grezza	-	27	2401014.001	Inserto riscontro serratura	-
6	4212002.005	Cerniera Rever completa verniciata	-				
7	4102004.001	Perno per cerniera Rever	-	-	3103008.001	Kit inserto PVC per serratura Patent	-
8	4102006.001	Anello d'arresto - Rever	-	-	1707001.002	Rivetti di fissaggio cerniera Ø4,0x8mm	-

 **Queste istruzioni devono essere consegnate al titolare dell'attività, come riferimento per quanto concerne i ricambi e gli accessori e per le operazioni di manutenzione della porta REVER multiuso.**