



17962.0905.3 3706 40A5 IT

Super PARVA



NOTE D'IMPIEGO E
TECNICHE PER L'INSTALLAZIONE

BIASI S.p.A.
37135 Verona (Italy)
Via Leopoldo Biasi, 1
Tel. 045-80 90 111
Fax 045-80 90 222
Internet <http://www.biasi.it>
Stabilimento:
33170 Pordenone (Italy)
Via Pravalton, 1/B

Complimenti per la scelta.

La Vostra caldaia è modulante a regolazione e accensione elettronica e a tiraggio naturale.

I materiali che la compongono e i sistemi di regolazione di cui è dotata Vi offrono sicurezza, comfort elevato e risparmio energetico così da farVi apprezzare al massimo i vantaggi del riscaldamento autonomo.



IMPORTANTE



- ✓ **Il libretto** deve essere letto attentamente; si potrà così utilizzare la caldaia in modo razionale e sicuro; deve essere conservato con cura poiché la sua consultazione potrà essere necessaria in futuro.
Nel caso in cui l'apparecchio venga ceduto ad altro proprietario dovrà essere corredato dal presente libretto.
- ✓ **La prima accensione** deve essere effettuata da uno dei Centri Assistenza Autorizzati il cui elenco è allegato al presente libretto;
dà validità alla garanzia a partire dalla data in cui viene eseguita.
- ✓ **Il costruttore** declina ogni responsabilità da eventuali traduzioni del presente libretto dalle quali possano derivare interpretazioni errate; non può essere considerato responsabile per l'inosservanza delle istruzioni contenute nel presente libretto o per le conseguenze di qualsiasi manovra non specificamente descritta.

DURANTE L'INSTALLAZIONE

- ✓ **L'installazione** deve essere eseguita da personale qualificato in modo che, sotto la sua responsabilità, vengano rispettate le leggi e le norme nazionali e locali vigenti in merito.
- ✓ **La caldaia** permette di riscaldare acqua ad una temperatura inferiore a quella di ebollizione;
deve essere allacciata ad un impianto di riscaldamento e/o a una rete di distribuzione di acqua sanitaria, compatibilmente alle sue prestazioni e alla sua potenza;
dovrà essere destinata solo all'uso per la quale è stata espressamente prevista;
non deve essere esposta agli agenti atmosferici;
non deve essere toccata da bambini o da persone inesperte; inoltre:

- evitare l'uso scorretto della caldaia;
- evitare manovre su dispositivi sigillati;
- evitare il contatto con parti calde durante il funzionamento.

DURANTE L'USO

- ✓ **È vietato poiché pericoloso** ostruire anche parzialmente la o le prese d'aria per la ventilazione del locale dov'è installata la caldaia (UNI 7129/01 par. 4); il funzionamento nello stesso locale di aspiratori, caminetti e simili contemporaneamente alla caldaia (UNI 7129/01 par. 4); applicare alla caldaia un ventilatore allo scopo di facilitare l'evacuazione dei fumi.
- ✓ **Le riparazioni** devono essere eseguite esclusivamente dai Centri di Assistenza Autorizzati utilizzando ricambi originali; limitarsi pertanto a disattivare la caldaia (vedere istruzioni).
- ✓ **Avvertendo odore di gas:**
 - non azionare interruttori elettrici, il telefono e qualsiasi altro oggetto che possa provocare scintille;
 - aprire immediatamente porte e finestre per creare una corrente d'aria che purifichi il locale;
 - chiudere i rubinetti del gas;
 - chiedere l'intervento di personale professionalmente qualificato.
- ✓ **Prima di avviare la caldaia**, si consiglia di far verificare da personale professionalmente qualificato che l'impianto di alimentazione del gas:
 - sia a perfetta tenuta;
 - sia dimensionato per la portata necessaria alla caldaia;
 - sia dotato di tutti i dispositivi di sicurezza e controllo prescritti dalle norme vigenti;
 - assicurarsi che l'installatore abbia collegato lo scarico della valvola di sicurezza ad un imbuto di scarico.Il costruttore non è responsabile di danni causati dall'apertura della valvola di sicurezza e conseguente uscita d'acqua, qual'ora non correttamente collegata ad una rete di scarico.
- ✓ **Non toccare l'apparecchio** con parti del corpo bagnate o umide e/o a piedi nudi.
- ✓ **Nel caso di lavori o manutenzioni** di strutture poste nelle vicinanze dei condotti dei fumi e/o nei dispositivi di scarico dei fumi o loro accessori, spegnere l'apparecchio e, a lavori ultimati, farne verificare l'efficienza da personale professionalmente qualificato.

INDICE

1	Descrizione della caldaia	1	5.8	Collegamento di un termostato ambiente o valvole di zona	19
1.1	Vista d'assieme	1	5.9	Collegamento elettrico del remoto (opzionale)	20
1.2	Pannello comandi fig. 1.3	1	5.10	Installazione della sonda esterna di temperatura	20
1.3	Valvole di intercettazione	1	5.11	Collegamento elettrico tra caldaia e sonda esterna	20
1.4	Caratteristiche generali	1	5.12	Settaggio del coefficiente K della sonda esterna	21
2	Istruzioni per l'uso	3	5.13	Selezione della frequenza di riaccensione	22
2.1	Avvertenze	3	6	Preparazione al servizio	23
2.2	Accensione	3	6.1	Sequenza delle operazioni	23
2.3	Temperatura del circuito di riscald.	3	7	Verifica regolazione gas	25
2.4	Temperatura acqua sanitaria	4	7.1	Avvertenze	25
2.5	Spegnimento	5	7.2	Controllo pressione gas	25
3	Consigli utili	6	7.3	Regolazione dell'accensione del bruciatore	26
3.1	Riempimento del circuito riscaldamento	6	7.4	Regolazione della potenza utile in funzione riscaldamento	27
3.2	Riscaldamento	6	8	Trasformazione gas	29
3.3	Protezione antigelo	6	8.1	Avvertenze	29
3.4	Manutenzione periodica	6	8.2	Operazioni	29
3.5	Pulizia esterna	6	9	Manutenzione	30
3.6	Anomalie di funzionamento	7	9.1	Avvertenze	30
3.7	Codice anomalia remoto	7	9.2	Smontaggio pannelli carrozzeria	30
4	Caratteristiche tecniche	8	9.3	Svuotamento del circuito sanitario	30
4.1	Vista d'assieme	8	9.4	Svuotamento del circuito riscaldamento	30
4.2	Schema di principio	9	9.5	Pulizia dello scambiatore primario	31
4.3	Schema elettrico	10	9.6	Verifica della pressurizzazione del vaso di espansione	31
4.4	Dati tecnici mod. M90.24A	11	9.7	Pulizia dello scambiatore sanitario	31
4.5	Dati tecnici mod. M90.28A	13	9.8	Pulizia del bruciatore	31
4.6	Caratteristica idraulica	15	9.9	Dispositivo di controllo fumi	31
4.7	Vaso d'espansione	15	9.10	Verifica rendimento caldaia	31
5	Installazione	16			
5.1	Avvertenze	16			
5.2	Precauzioni per l'installazione	16			
5.3	Allacciamento idraulico e installazione del supporto caldaia	17			
5.4	Dimensioni	17			
5.5	Raccordo	17			
5.6	Montaggio della caldaia	17			
5.7	Collegamenti elettrici	18			

Modelli	Sigla certificazione caldaia
Super PARVA 24A	M90.24A
Super PARVA 28A	M90.28A

Apparecchio in categoria II_{2H3+} (gas G20 20 mbar, G30 29 mbar, G31 37 mbar)

Paese di destinazione: IT

Questo apparecchio è conforme alle seguenti Direttive Europee:

- Direttiva Gas 90/396/CEE
- Direttiva Rendimenti 92/42/CEE
- Direttiva Compatibilità Elettromagnetica 89/336/CEE
- Direttiva Bassa Tensione 73/23/CEE

Il costruttore nella costante azione di miglioramento dei prodotti, si riserva la possibilità di modificare i dati espressi in questa documentazione in qualsiasi momento e senza preavviso.

La presente documentazione è un supporto informativo e non considerabile come contratto nei confronti di terzi.

Manutenzione

rio, in tal caso però deve essere specificato sul rapporto di verifica.

mod. M90.24A		
Portata termica nominale	kW	26,6
Rendimento globale	%	90,2
Rendimento di combustione	%	92,2
Eccesso di aria	n	2,16
Composiz. fumi CO ₂	%	5,1
Composiz. fumi O ₂	%	11,8
Composiz. fumi CO	ppm	100
Temperatura fumi	°C	115
<i>Valori riferiti alle prove con camino di 1 m e gas Metano G20</i>		

tab. 9.1

mod. M90.28A		
Portata termica nominale	kW	31,1
Rendimento globale	%	90,0
Rendimento di combustione	%	92,5
Eccesso di aria	n	1,77
Composiz. fumi CO ₂	%	6,3
Composiz. fumi O ₂	%	9,7
Composiz. fumi CO	ppm	100
Temperatura fumi	°C	130
<i>Valori riferiti alle prove con camino di 1 m e gas Metano G20</i>		

tab. 9.2

1 DESCRIZIONE DELLA CALDAIA

1.1 Vista d'insieme

Il modello e la matricola della caldaia sono stampati nel certificato di garanzia

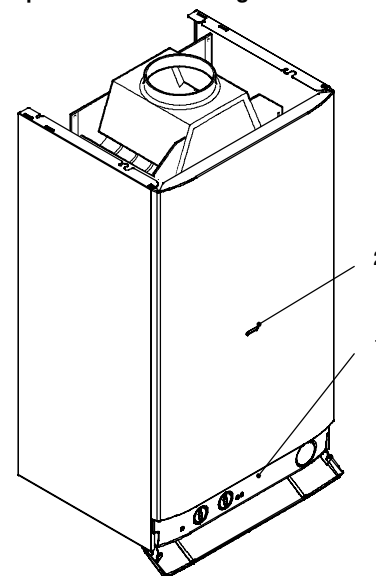


fig. 1.1

- 1 Pannello comandi
- 2 Apertura controllo bruciatore

1.2 Pannello comandi fig. 1.3

- 3 Spie di segnalazione caldaia alimentata elettricamente e controllo stato di funzionamento
- 4 Manopola regolazione temperatura sanitari
- 5 Selettore di funzione / Manopola regolazione temperatura riscaldamento

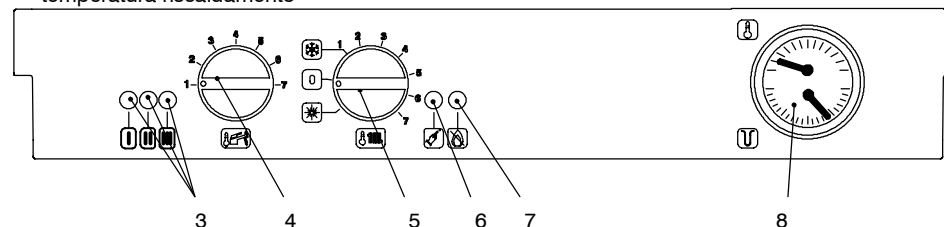


fig. 1.3

- 6 Pulsante ripristino caldaia
- 7 Lampada segnalazione blocco
- 8 Termomanoometro circuito riscaldamento

1.3 Valvole di intercettazione

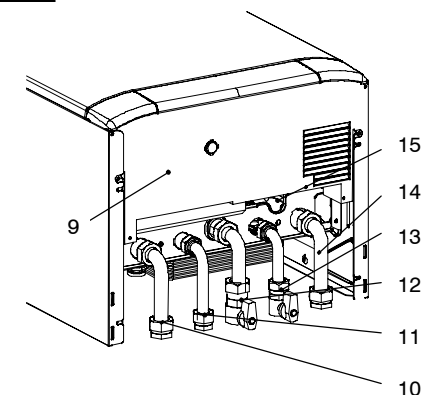


fig. 1.2 vista lato inferiore

- 9 Etichetta alimentazione gas
- 10 Tubo mandata riscaldamento
- 11 Tubo uscita acqua sanitaria
- 12 Rubinetto gas
- 13 Rubinetto entrata acqua sanitaria
- 14 Tubo ritorno riscaldamento
- 15 Rubinetto di riempimento del circuito riscaldamento

1.4 Caratteristiche generali

Per le caratteristiche tecniche della caldaia consultare la sez. 4

Descrizione della caldaia

Segnalazioni luminose date dalle spie funzioni caldaia (3)

Legenda :

- Spenta
- Accesa fissa
- Lampeggiante
- Lampeggiante alternata con altra spia

Funzioni CALDAIA :



Alimentata elettricamente selettore di funzione (Lampeggio ogni 4 secondi)

Selettore di funzione in o (lampeggio ogni secondo)

In richiesta riscaldamento

In richiesta sanitario

In funzionamento antigelo

Limitazione primario in sanitario

Funzionamento anomalo sonda riscaldamento

Funzionamento anomalo sonda sanitario

Mancanza d'acqua nel circuito riscaldamento

Mancata accensione del bruciatore

In taratura potenza di accensione

In regolazione minimo gas al bruciatore

Mancanza di alimentazione elettrica o blocco scheda pannello, per resettare togliere e ridare alimentazione elettrica con l'interruttore bipolare

Manutenzione

2 Allentare il rubinetto di svuotamento caldaia 20 in fig. 9.4

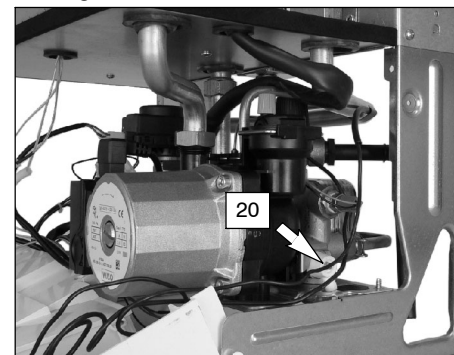


fig. 9.4

9.5 Pulizia dello scambiatore primario

Togliere il pannello frontale della carrozzeria e il pannello anteriore della camera di combustione.

Nel caso si rilevi presenza di sporcizia sulle alette dello scambiatore primario 40 a pag. 8, coprire interamente la superficie delle rampe del bruciatore 38 a pag. 8 con una protezione (foglio di giornale o simile) e spazzolare con un pennello in setola lo scambiatore primario 40 a pag. 8

9.6 Verifica della pressurizzazione del vaso di espansione

Svuotare il circuito riscaldamento come descritto nella sez. 9.4 di questo capitolo e controllare la pressione del vaso di espansione non sia inferiore a 1 bar.

Se la pressione dovesse risultare inferiore provvedere alla pressurizzazione corretta.

9.7 Pulizia dello scambiatore sanitario

La disinquinazione dello scambiatore sanitario 41 a pag. 8, verrà valutata dal Tecnico del Centro Assistenza Autorizzato, il quale eseguirà l'eventuale pulizia utilizzando prodotti specifici.

9.8 Pulizia del bruciatore

Il bruciatore 38 a pag. 8 del tipo a rampe e multigas non necessita di una manutenzione particolare, ma è sufficiente spolverarlo con un pennello in setola.

Manutenzioni più specifiche di questo componente saranno valutate ed eseguite dal Tecnico del Centro Assistenza Autorizzato.

9.9 Dispositivo di controllo fumi

La caldaia è equipaggiata con un dispositivo di controllo della evacuazione dei fumi 17 a pag. 8 (gas combusti).

Nel caso di immissione dei fumi nell'ambiente (ostruzione o inefficienza del condotto di scarico), tale dispositivo interrompe l'alimentazione del gas alla caldaia arrestandone il funzionamento.

Un frequente intervento del dispositivo, rivela un non perfetto funzionamento del sistema di evacuazione dei fumi (camino o canna fumaria).

In tal caso dovranno essere presi adeguati provvedimenti da parte di un tecnico qualificato.

È vietato disinserire il dispositivo di controllo fumi (UNI 7271 + FA2 par. 6.2.2).

In caso di accertate anomalie di funzionamento del dispositivo dovrà essere sostituito solamente con il ricambio originale.

Si consiglia comunque di far controllare periodicamente da un tecnico specializzato (almeno una volta all'anno) l'efficienza del tiraggio e l'integrità della canna fumaria e/o del condotto di evacuazione fumi.

9.10 Verifica rendimento caldaia

Effettuate le verifiche di rendimento con la frequenza prevista dalla normativa vigente.

- 1 Avviare la caldaia in riscaldamento alla massima potenza.
- 2 Verificare la combustione della caldaia utilizzando la presa fumi posizionata sul tubo di espulsione fumi in prossimità della caldaia e confrontare i dati misurati con la tab. 9.1 o tab. 9.2

La verifica può essere effettuata anche con caldaia funzionante alla massima potenza in sanita-

9 MANUTENZIONE

9.1 Avvertenze

Le operazioni descritte in questo capitolo **devono essere eseguite solamente da personale professionalmente qualificato**, pertanto si consiglia di rivolgersi ad un Centro Assistenza Autorizzato.

Per un funzionamento efficiente e regolare della caldaia, si consiglia di provvedere almeno una volta all'anno alla sua manutenzione e pulizia da parte di un tecnico del Centro Assistenza Autorizzato.

Prima di effettuare qualsiasi operazione di pulizia, di manutenzione, di apertura o smontaggio pannelli della caldaia, **disinserire l'apparecchio dalla rete di alimentazione elettrica** agendo sull'interruttore onnipolare previsto sull'impianto e **chiudere il rubinetto del gas**.

9.2 Smontaggio pannelli carrozzeria

Pannello frontale

- 1 Togliere le viti "A". Rimuovere il pannello frontale spostandolo verso l'alto in modo da liberarlo dai ganci inferiori fig. 9.1

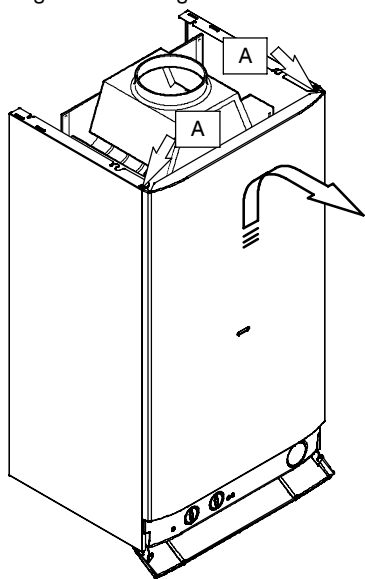


fig. 9.1

Pannelli laterali

- 2 Allentare le viti "A" fig. 9.2 e togliere i due pannelli laterali spingendoli verso l'alto in modo da liberarli dai ganci superiori.

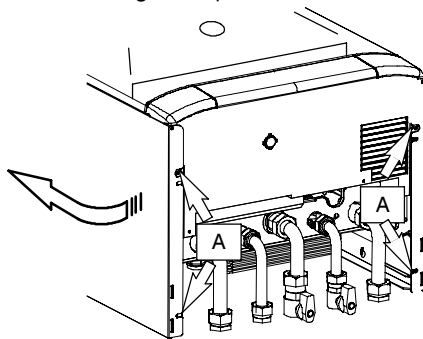


fig. 9.2 vista lato inferiore

9.3 Svuotamento del circuito sanitario

- 1 Chiudere il rubinetto entrata 13 in fig. 9.3

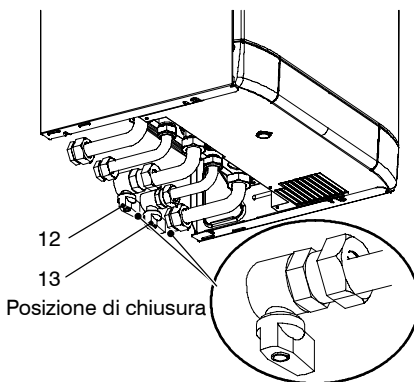


fig. 9.3

- 2 Aprire i rubinetti dell'acqua calda sanitaria dell'impianto.

9.4 Svuotamento del circuito riscaldamento

- 1 Chiudere i rubinetti mandata e ritorno dell'impianto di riscaldamento.

2 ISTRUZIONI PER L'USO

2.1 Avvertenze

Controllate che il circuito riscaldamento sia regolarmente riempito d'acqua anche se la caldaia dovesse servire alla sola produzione d'acqua calda sanitaria. Provvedete altrimenti al corretto riempimento vedi sez. 3.1 a pag.6

Tutte le caldaie sono dotate di un sistema "anti-gelo" che interviene nel caso in cui la temperatura della stessa scenda al di sotto di 4 °C; pertanto **non disattivare la caldaia**.

Nel caso in cui la caldaia non venga utilizzata nei periodi freddi, con conseguente rischio di gelo fate quanto indicato nella sez.3.3 a pag.6

2.2 Accensione

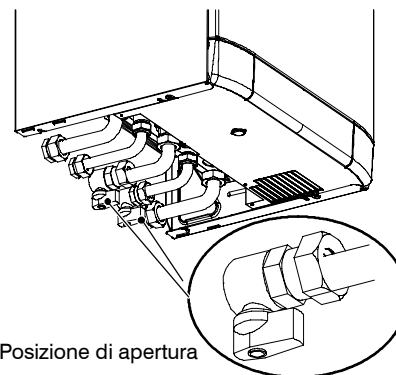


fig. 2.1 vista lato inferiore

- 1 I rubinetti della caldaia devono essere aperti fig. 2.1.
- 2 Alimentate elettricamente la caldaia azionando l'interruttore bipolare previsto nella installazione; la lampada di segnalazione 3 in fig. 2.2 fa un breve lampeggio circa ogni 4 secondi.

Funzionamento in riscaldamento/sanitario

- 3 Ruotate il selettore 5 come in fig. 2.2; la lampada di segnalazione 3 lampeggia ad intermittenza circa ogni secondo.

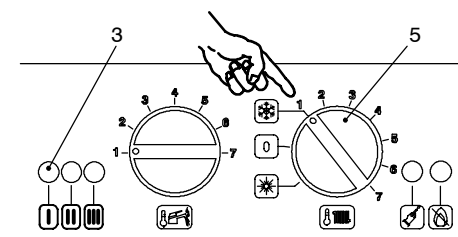


fig. 2.2

Funzionamento della sola produzione di acqua calda

- 4 Ruotate il selettore 5 come in fig. 2.3; la lampada di segnalazione 3 lampeggia ad intermittenza circa ogni secondo.

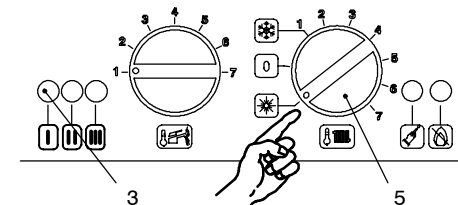
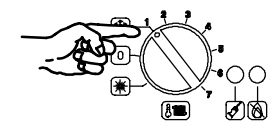


fig. 2.3

2.3 Temperatura del circuito di riscaldamento

Minima



Massima

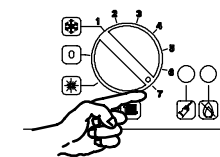


fig. 2.4

La temperatura di mandata dell'acqua di riscaldamento è regolabile da un minimo di circa 38 °C ad

Istruzioni per l'uso

un massimo di circa 80 °C, ruotando la manopola indicata in fig. 2.4

Regolazione della temperatura riscaldamento in funzione della temperatura esterna

Posizionando la manopola come segue:

Da 5 a 15 °C

Tra -5 e +5 °C

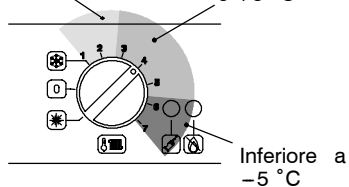


fig. 2.5

Il Vostro installatore qualificato, Vi potrà suggerire le regolazioni più indicate per il Vostro impianto.

Il termomanometro 8 a pag. 1 permetterà di verificare il raggiungimento della temperatura impostata.

Regolazione della temperatura riscaldamento con sonda esterna installata

Se si agisce sulla manopola riscaldamento 5 fig. 2.6 per lo spegnimento o per il funzionamento in sola produzione acqua sanitaria della caldaia, al successivo ripristino della caldaia per produzione riscaldamento, ricollocare la manopola nella medesima posizione.

La vostra caldaia regola in automatico la temperatura di mandata dell'acqua di riscaldamento in funzione dalla temperatura esterna.

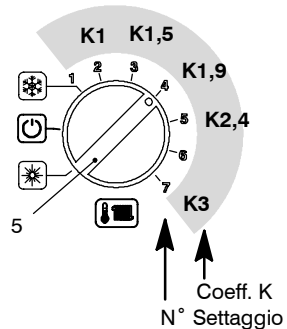


fig. 2.6

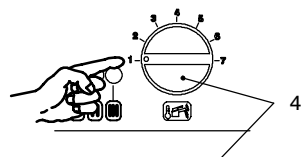
La regolazione della caldaia deve essere eseguita dal vostro installatore che valuterà la temperatura

ottimale della mandata dell'acqua di riscaldamento in base alla tipologia dell'impianto (vedi anche sez. 5.12 a pag. 21)

La manopola regolazione temperatura riscaldamento 5 fig. 2.6 deve rimanere nella posizione impostata dal vostro installatore per un buon funzionamento del vostro impianto di riscaldamento.

2.4 Temperatura acqua sanitaria

Minima



Massima

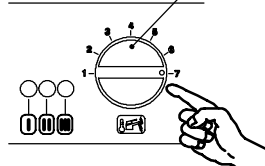


fig. 2.7

La temperatura dell'acqua calda sanitaria in uscita dalla caldaia può essere regolata da un minimo di circa 35 °C, ad un massimo di circa 55 °C, ruotando la manopola indicata fig. 2.7

Regolazione

Regolate la temperatura dell'acqua sanitaria ad un valore adatto alle Vostre esigenze.

Riducete la necessità di miscelare l'acqua calda con acqua fredda.

In questo modo apprezzerete le caratteristiche della regolazione automatica.

Se la durezza dell'acqua è particolarmente elevata, Vi consigliamo di regolare la caldaia a temperature inferiori a 50 °C fig. 2.8

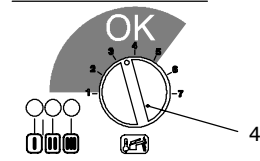


fig. 2.8

8 TRASFORMAZIONE GAS

8.1 Avvertenze

Le operazioni di adattamento della caldaia al tipo di gas disponibile **devono essere effettuate** da un Centro Assistenza Autorizzato.

I componenti utilizzati per l'adattamento al tipo di gas disponibile, devono essere solamente ricambi originali.

Per le istruzioni della taratura della valvola gas della caldaia riferirsi al capitolo *verifica regolazione gas* a pag. 25.

8.2 Operazioni

- 1 Verificare che il rubinetto gas montato sulla tubazione gas alla caldaia sia chiuso e che l'apparecchio non sia sotto tensione.
- 2 Togliere il pannello frontale della carrozzeria della caldaia vedi sez. 9.2
- 3 Togliere il pannello anteriore della camera di combustione ed il bruciatore 38 in fig. 8.1

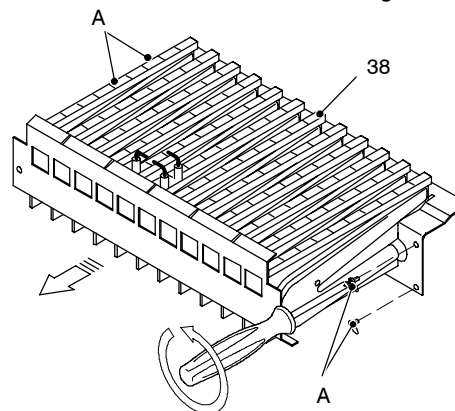


fig. 8.1

- 4 Eseguire la trasformazione del tipo di gas sostituendo correttamente gli ugelli del bruciatore 38 a pag. 8
- 5 Rimontare il bruciatore 38 a pag. 8 e il pannello anteriore della camera di combustione.

- 6 Svitare le viti e rimuovere il coperchio copri morsetteria fig. 8.2

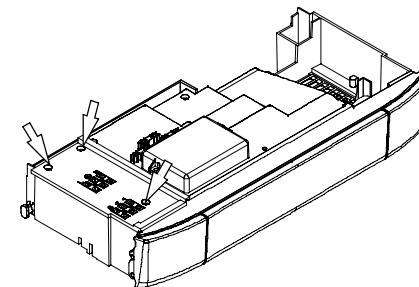


fig. 8.2

- 7 Posizionare il micro selettore "2" fig. 8.3 in OFF per il gas Butano e Propano, in ON per il gas Metano.

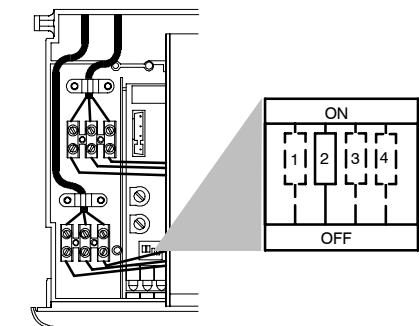


fig. 8.3

- 8 Chiudere il pannello comandi.
- 9 Dare alimentazione elettrica alla caldaia.
- 10 Eseguire le tarature della valvola gas secondo le istruzioni riportate nel capitolo *verifica regolazione gas* a pag. 25.
- 11 Rimontare il pannello frontale della carrozzeria.
- 12 Applicare l'etichetta indicante la natura del gas ed il valore della pressione per il quale è regolato l'apparecchio. L'etichetta autoadesiva è contenuta nel kit di trasformazione.

MANUTENZIONE

Verifica regolazione gas

Mod. 28									
Potenza utile	kW kcal	13,00	15,00	17,00	19,00	21,00	23,00	25,00	27,00
		11 180	12 900	14 620	16 340	18 060	19 780	21 500	23 220
Metano	Pa	280	370	460	560	670	790	920	1 060
	mbar	2,8	3,7	4,6	5,6	6,7	7,9	9,2	10,6
	m ³ /h	1,60	1,85	2,07	2,28	2,49	2,70	2,92	3,13
Butano	Pa	650	870	1 090	1 320	1 580	1 860	2 170	2 500
	mbar	6,5	8,7	10,9	13,2	15,8	18,6	21,7	25,0
	kg/h	1,19	1,38	1,54	1,70	1,86	2,01	2,17	2,34
Propano	Pa	840	1 200	1 410	1 710	2 050	2 400	2 800	3 240
	mbar	8,4	11,2	14,1	17,1	20,5	24,0	28,0	32,4
	kg/h	1,17	1,35	1,52	1,67	1,83	1,98	2,14	2,30

tab. 7.7

INSTALLAZIONE

Istruzioni per l'uso

In questi casi Vi consigliamo comunque di far installare un addolcitore sull'impianto sanitario.

- 2 chiudete i rubinetti della caldaia fig. 2.10;
- 3 provvedete, se necessario, allo svuotamento dei circuiti idraulici vedi sez.9.3 e 9.4 a pag.30

2.5 Spegnimento

Ruotate il selettore 5 come illustrato in fig. 2.9; la lampada di segnalazione 3 fa un breve lampeggio circa ogni 4 secondi.

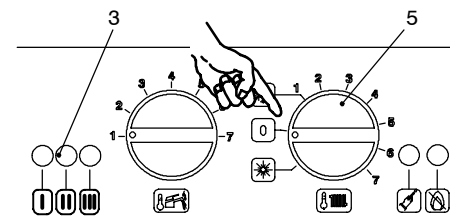


fig. 2.9

Nel caso si preveda un lungo periodo di inattività della caldaia:

- 1 Scollegate la caldaia dalla rete di alimentazione elettrica;

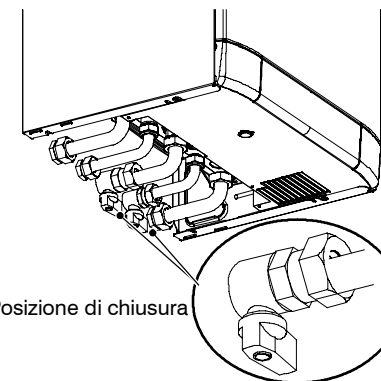


fig. 2.10 vista lato inferiore

USO

3 CONSIGLI UTILI

3.1 Riempimento del circuito riscaldamento

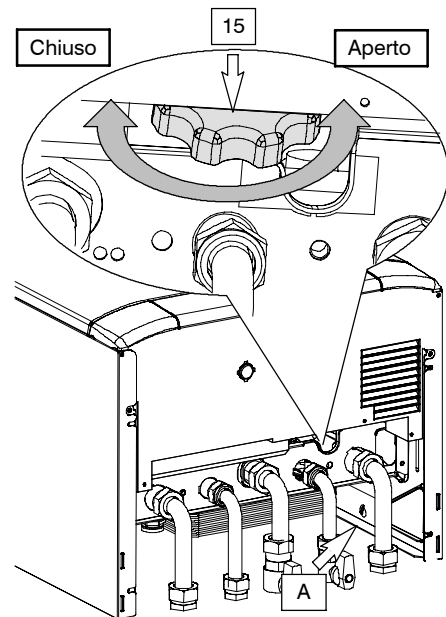


fig. 3.1 vista lato inferiore

Aprire il rubinetto di riempimento 15 in fig. 3.1 posto sotto la caldaia e verificate contemporaneamente la pressione del circuito riscaldamento sul termomanometro 8 in fig. 3.2

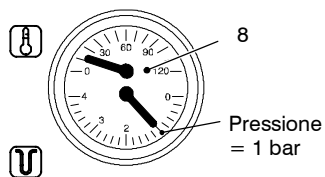


fig. 3.2

La pressione dovrà essere compresa tra un valore di 1 bar, 1,5 bar.

Ad operazione effettuata, richiudete il rubinetto di riempimento e sfiate eventualmente l'aria presente nei radiatori.

3.2 Riscaldamento

Per un servizio razionale ed economico fate installare un termostato ambiente.

Non chiudete mai il radiatore del locale nel quale è installato il termostato ambiente.

Se un radiatore (o un convettore) non riscalda, verificate l'assenza d'aria nell'impianto e che il rubinetto dello stesso sia aperto.

Se la temperatura ambiente è troppo elevata, non agite sui rubinetti dei radiatori, ma diminuite la regolazione della temperatura riscaldamento tramite il termostato ambiente o con la manopola regolazione riscaldamento 5 in fig. 3.3

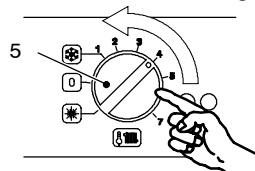


fig. 3.3

3.3 Protezione antigelo

Il sistema antigelo, ed eventuali protezioni aggiuntive, proteggono la caldaia dai possibili danni dovuti al gelo.

Tale sistema non garantisce la protezione dell'intero impianto idraulico.

Nel caso in cui la temperatura esterna possa raggiungere valori inferiori a 0 °C si consiglia di lasciare attivo l'intero impianto regolando il termostato ambiente a bassa temperatura.

In caso si disattivi la caldaia fare effettuare da un tecnico qualificato lo svuotamento della caldaia (circuito riscaldamento e sanitario) e lo svuotamento dell'impianto di riscaldamento e dell'impianto sanitario.

3.4 Manutenzione periodica

Per un funzionamento efficiente e regolare della caldaia, si consiglia di provvedere almeno una volta all'anno alla sua manutenzione e pulizia da parte di un Tecnico del Centro di Assistenza Autorizzato.

Durante il controllo, saranno ispezionati e puliti i componenti più importanti della caldaia. Questo controllo potrà avvenire nel quadro di un contratto di manutenzione.

3.5 Pulizia esterna

Prima di effettuare qualsiasi operazione di pulizia, scollegate la caldaia dalla rete di alimentazione elettrica.

Verifica regolazione gas

- Svitare le viti e rimuovere il coperchio copri morsetteria fig. 7.5
- Dare alimentazione elettrica alla caldaia.
- Verificare che l'accensione del bruciatore avvenga in modo uniforme ed eventualmente tarare il livello dell'accensione.
Per tarare l'accensione spostare il micro selettore "3" fig. 7.6 in posizione OFF ed agire sul potenziometro "ACC" con un cacciavite appropriato fino a ottenere un'accensione corretta (consultare la tab. 7.5). Ad operazione terminata riposizionare il micro selettore "3" in posizione ON.

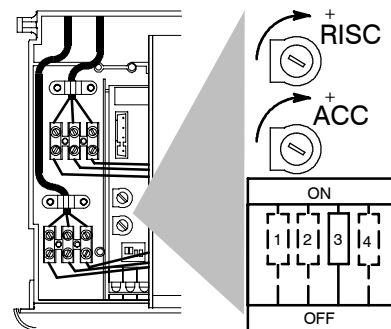


fig. 7.6

- Chiudere il pannello comandi.

- Chiudere bene le prese di pressione e rimontare correttamente la carrozzeria.

Pressione gas di accensione		
Metano G20	Pa	600
	mbar	6,0
Butano G30	Pa	1 200
	mbar	12,0
Propano G31	Pa	1 300
	mbar	13,0

tab. 7.5

7.4 Regolazione della potenza utile in funzione riscaldamento

Eseguire le operazioni da 1 a 6 della sez. 7.3

- Agire con un cacciavite appropriato sul potenziometro di regolazione "RISC" fig. 7.6
Ruotando il potenziometro in senso antiorario la pressione del gas al bruciatore diminuisce.
- Regolare la pressione del gas al bruciatore al valore corrispondente alla potenza utile scelta e controllare la portata del gas secondo le tab. 7.6 e tab. 7.7
- Chiudere il pannello comandi.
- Chiudere bene le prese di pressione e rimontare correttamente la carrozzeria.

Mod. 24									
Potenza utile	kW	11,50	13,00	14,50	16,00	18,50	20,00	21,50	23,00
	kcal	9 890	11 180	12 470	13 760	15 910	17 200	18 490	19 780
Metano	Pa	300	380	460	540	710	810	930	1 050
	mbar	3,0	3,8	4,6	5,4	7,1	8,1	9,3	10,5
	m ³ /h	1,41	1,60	1,76	1,92	2,19	2,35	2,51	2,67
Butano	Pa	700	890	1 080	1 280	1 680	1 920	2 190	2 480
	mbar	7,0	8,9	10,8	12,8	16,8	19,2	21,9	24,8
	kg/h	1,05	1,19	1,31	1,43	1,64	1,75	1,87	1,99
Propano	Pa	900	1 150	1 400	1 660	2 170	2 480	2 840	3 200
	mbar	9,0	11,5	14,0	16,6	21,7	24,8	28,4	32,0
	kg/h	1,04	1,17	1,30	1,41	1,61	1,72	1,84	1,96

tab. 7.6

Verifica regolazione gas

Verifica pressione minima al bruciatore.

- Sconnettere il filo di alimentazione "C" dell'operatore modulante 27. Fare attenzione che non vada a toccare le parti metalliche della caldaia fig. 7.3
- Confrontare il valore di pressione misurato con quello indicato in tab. 7.3 e tab. 7.4
Per tarare la pressione al bruciatore agire sulle vite in plastica (27 min in fig. 7.3) tenendo fermo il dado esagonale in ottone grande (27 max in fig. 7.3) dell'operatore modulante (ruotando in senso orario la pressione aumenta).
- Collegare il filo di alimentazione "C" dell'operatore modulante fig. 7.3

Mod. 24		
Pressioni al bruciatore min		
Metano G20	Pa	220
	mbar	2,2
Butano G30	Pa	550
	mbar	5,5
Propano G31	Pa	700
	mbar	7,0
1 mbar corrisponde a circa 10 mm H ₂ O		

tab. 7.3

Mod. 28		
Pressioni al bruciatore min		
Metano G20	Pa	220
	mbar	2,2
Butano G30	Pa	550
	mbar	5,5
Propano G31	Pa	700
	mbar	7,0
1 mbar corrisponde a circa 10 mm H ₂ O		

tab. 7.4

- Riverificare la pressione massima al bruciatore.
- Rimontare il cappuccio di protezione "A" fig. 7.2
- Chiudere il rubinetto acqua calda sanitaria.
- Chiudere la presa di pressione 28** in fig. 7.3

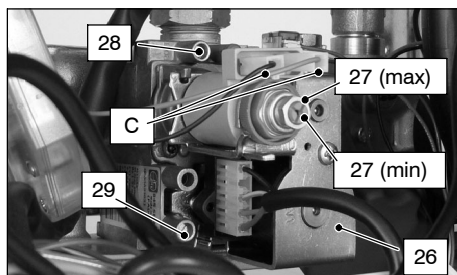


fig. 7.3

Durante le operazioni di verifica delle pressioni massima e minima al bruciatore, controllare la portata gas al contatore e confrontare il suo valore con i dati di portata gas a pag. 11, 13

7.3 Regolazione dell'accensione del bruciatore

- Scollegare la caldaia dalla rete di alimentazione elettrica.
- Ruotare il selettore 5 come in fig. 7.4

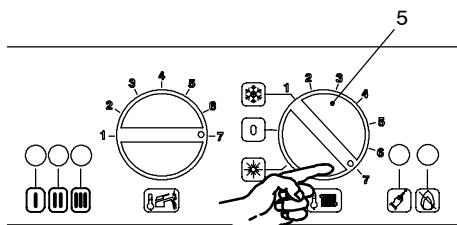


fig. 7.4

- Verificare che il termostato ambiente sia in "richiesta calore".
- Aprire la presa di pressione 28 in fig. 7.3 e collegare un manometro.

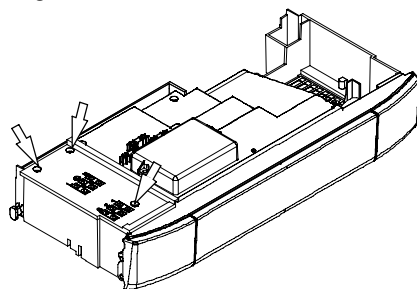


fig. 7.5

Consigli utili

Per la pulizia usate un panno imbevuto di acqua e sapone.

Non usate: Solventi, sostanze infiammabili, sostanze abrasive.

3.6 Anomalie di funzionamento

La caldaia non funziona, la lampada 7 in fig. 3.4 è accesa.

La caldaia è in blocco di sicurezza

Premete il pulsante 6 in fig. 3.4 per ripristinare la caldaia.

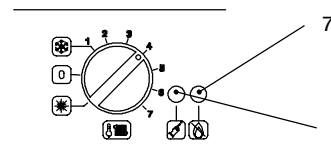


fig. 3.4

Un frequente blocco di sicurezza è da segnalare al Centro di Assistenza Autorizzato.

Rumori di bolle d'aria.

Verificate la pressione del circuito di riscaldamento 8 in fig. 3.2, ed eventualmente provvedete al riempimento vedi sez.3.1

Pressione bassa del termomanometro 8 in fig. 3.2

Aggiungete nuovamente acqua all'impianto di riscaldamento.

Per effettuare l'operazione riferirsi alla sez.3.1

La verifica periodica della pressione dell'impianto di riscaldamento è a cura dell'utente.

Qualora le aggiunte d'acqua dovessero essere troppo frequenti, far controllare se ci sono perdite dovute all'impianto di riscaldamento o alla caldaia stessa dal centro di assistenza tecnica.

Esce acqua dalla valvola di sicurezza A in fig. 3.1

Controllate che il rubinetto di riempimento 15 in fig. 3.1 sia ben chiuso.

Controllate sul termomanometro 8 in fig. 3.2 che la pressione del circuito di riscaldamento non sia prossima a 3 bar; in questo caso si consiglia di scaricare parte dell'acqua dell'impianto attraverso le valvole di sfogo d'aria presenti nei termosifoni in modo da riportare la pressione ad un valore regolare.

Nel caso di disfunzioni diverse da quelle qui sopra citate, provvedere a spegnere la caldaia come riportato nella sezione 2.5 a pag. 5 e chiamare il Tecnico del Centro Assistenza Autorizzato.

3.7 Codice anomalia remoto

Se alla caldaia è collegato il remoto (opzionale) nella parte centrale del display può essere visualizzato un codice che indica una anomalia della caldaia.

L'anomalia in corso viene indicata con un codice numerico seguito dalla lettera E.

La tabella riassume i possibili codici visualizzabili sul remoto.

Anomalia	Codice
Blocco mancata accensione	01E
Blocco intervento termostato sicurezza	02E
Blocco generico	03E
Mancanza d'acqua nel circuito riscaldamento o di circolazione, intervento pressostato riscaldamento	04E
Anomalia termostato fumi	05E
Anomalia sonda NTC riscaldamento	06E
Anomalia sonda NTC sanitaria	07E

4 CARATTERISTICHE TECNICHE

4.1 Vista d'assieme

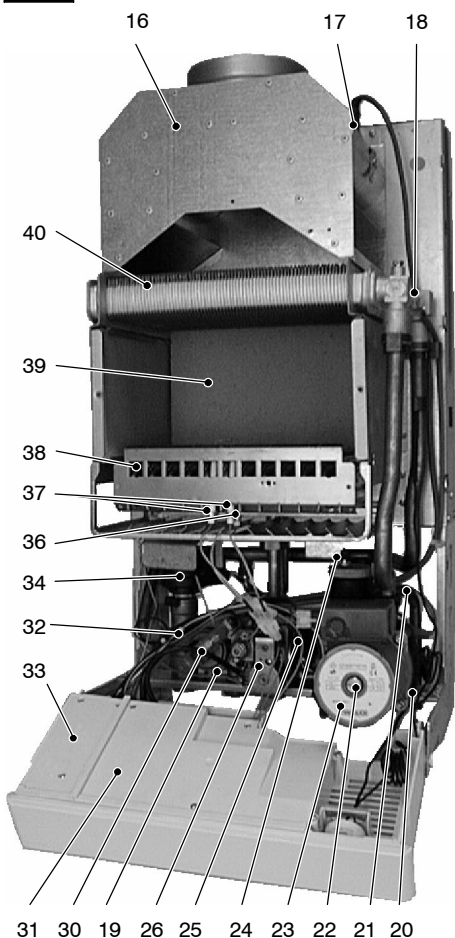


fig. 4.1

- 10 Tubo mandata riscaldamento
- 11 Tubo uscita acqua sanitaria
- 12 Rubinetto gas

- 13 Rubinetto entrata acqua sanitaria
- 14 Tubo ritorno riscaldamento
- 15 Rubinetto riempimento circuito riscaldamento
- 16 Cappa fumi antivento
- 17 Dispositivo di controllo fumi
- 18 Termostato di sicurezza
- 19 Sonda NTC sanitario
- 20 Rubinetto di svuotamento circuito primario
- 21 Valvola di sicurezza a 3 bar
- 22 Tappo sfiato pompa
- 23 Pompa
- 24 Valvola sfiato automatica
- 25 Flussostato sanitario
- 26 Valvola gas modulante
- 27 Operatore modulante
- 28 Presa pressione uscita valvola gas
- 29 Presa pressione ingresso valvola gas
- 30 Pressostato riscaldamento
- 31 Coperchio copri morsetti collegamento remoto e controllo esterni
- 32 Sonda NTC di riscaldamento
- 33 Coperchio copri morsetti collegamento alimentazione elettrica e termostato ambiente
- 34 Valvola a tre vie
- 35 Otturatore valvola a tre vie
- 36 Elettrodo di rilevazione fiamma
- 37 Elettrodi di accensione
- 38 Bruciatore
- 39 Camera di combustione
- 40 Scambiatore primario
- 41 Scambiatore sanitario
- 42 Vaso d'espansione
- 43 By-pass
- 44 Filtro acqua sanitaria
- 45 Limitatore di portata sanitari

INSTALLAZIONE

7 VERIFICA REGOLAZIONE GAS

7.1 Avvertenze

Dopo ogni misurazione delle pressioni gas, **richiudere bene** le prese di pressione utilizzate (29 e 28 in fig. 7.3). Dopo ogni operazione di regolazione gas **gli organi di regolazione della valvola devono essere sigillati**.

Attenzione, pericolo di folgorazione.

Durante le operazioni descritte in questa sezione la caldaia è sotto tensione.

Non toccare assolutamente alcuna parte elettrica.

7.2 Controllo pressione gas

- 1 Togliere il pannello frontale della carrozzeria della caldaia vedi sez.9.2

Verifica pressione di rete.

- 2 A caldaia spenta (fuori servizio), controllare la pressione di alimentazione utilizzando la presa 29 in fig. 7.3 e confrontare il valore letto con quelli riportati nella tabella **Pressioni di alimentazione gas** a pag. 11, 13

- 3 **Richiudere bene la presa di pressione 29**

Verifica pressione massima al bruciatore.

- 4 Aprire la presa di pressione 28 in fig. 7.3 e collegare un manometro.
- 5 Ruotare il selettore di funzione 5 come in fig. 7.1

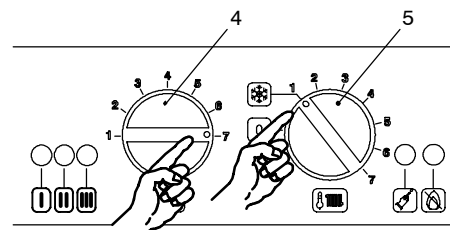


fig. 7.1

- 6 Ruotare la manopola di temperatura sanitari 4 al massimo fig. 7.1

- 7 Rimuovere il cappuccio di protezione "A" dell'operatore modulante 27 in fig. 7.2 ruotandolo in senso orario per liberarlo dal fermo "B" e facendo leva con un cacciavite piatto nella scanalatura.

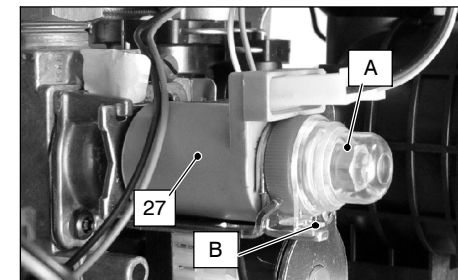


fig. 7.2

- 8 Prelevare un'abbondante quantità d'acqua calda sanitaria. Confrontare il valore di pressione misurato con quello indicato in tab. 7.1 e tab. 7.2.

Per tarare la pressione al bruciatore agire sul dado esagonale grande in ottone dell'operatore modulante 27 *max* in fig. 7.3 (ruotando in senso orario la pressione aumenta).

Mod. 24		
Pressioni al bruciatore max		
Metano G20	Pa	1 150
	mbar	11,5
Butano G30	Pa	2 650
	mbar	26,5
Propano G31	Pa	3 500
	mbar	35,0
1 mbar corrisponde a circa 10 mm H ₂ O		

tab. 7.1

Mod. 28		
Pressioni al bruciatore max		
Metano G20	Pa	1 150
	mbar	11,5
Butano G30	Pa	2 750
	mbar	27,5
Propano G31	Pa	3 500
	mbar	35,0
1 mbar corrisponde a circa 10 mm H ₂ O		

tab. 7.2

* Per accedere alla targa togliere il pannello frontale della carrozzeria come descritto nel capitolo *Manutenzione*.

INSTALLAZIONE

Preparazione al servizio

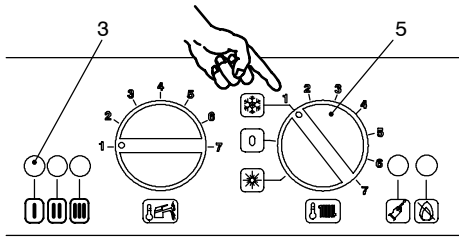


fig. 6.4

17 Aprire il rubinetto gas

18 Assicurarsi che il termostato ambiente sia in posizione di "richiesta calore".

19 Verificare il corretto funzionamento della caldaia sia in funzione sanitario che in riscaldamento.

20 Controllare le pressioni e le portate gas come illustrato nel capitolo *verifica regolazione gas* di questo libretto.

21 Spegner la caldaia portando il selettore 5 sulla posizione "O" fig. 6.5

22 **Illustrare all'utente il corretto uso dell'apparecchio** e le operazioni di:

- accensione
- spegnimento
- regolazione

È dovere dell'utente conservare la documentazione integra e a portata di mano per la consultazione.

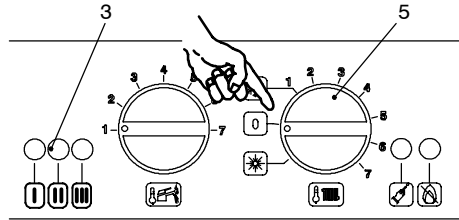


fig. 6.5

Caratteristiche tecniche

4.2 Schema di principio

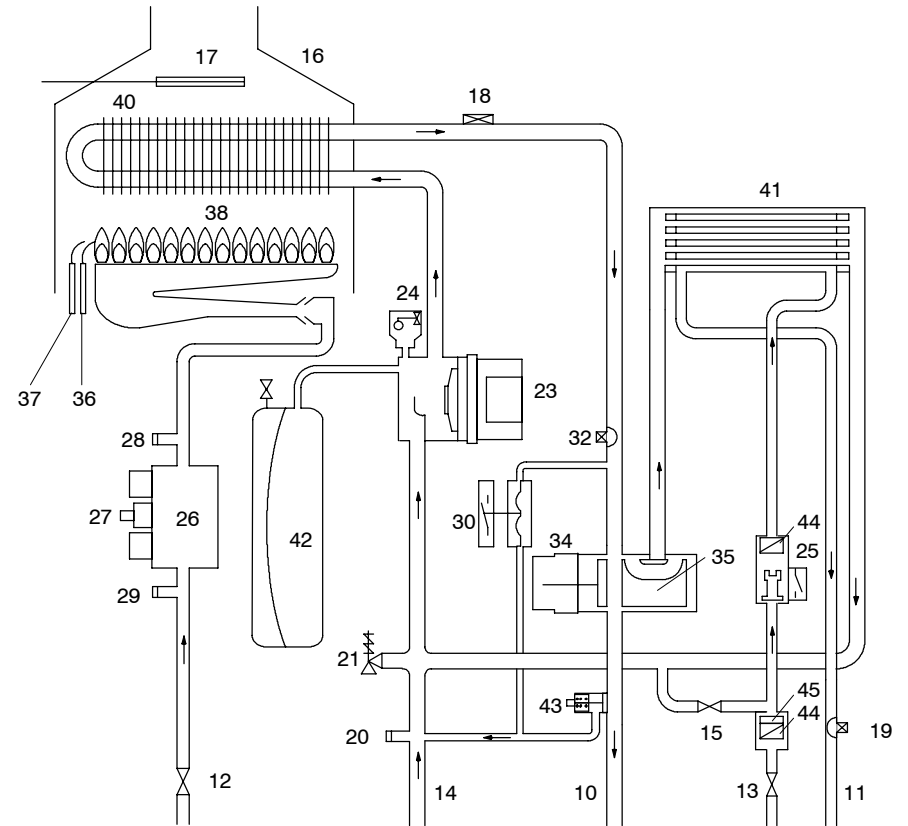


fig. 4.2

4.3 Schema elettrico

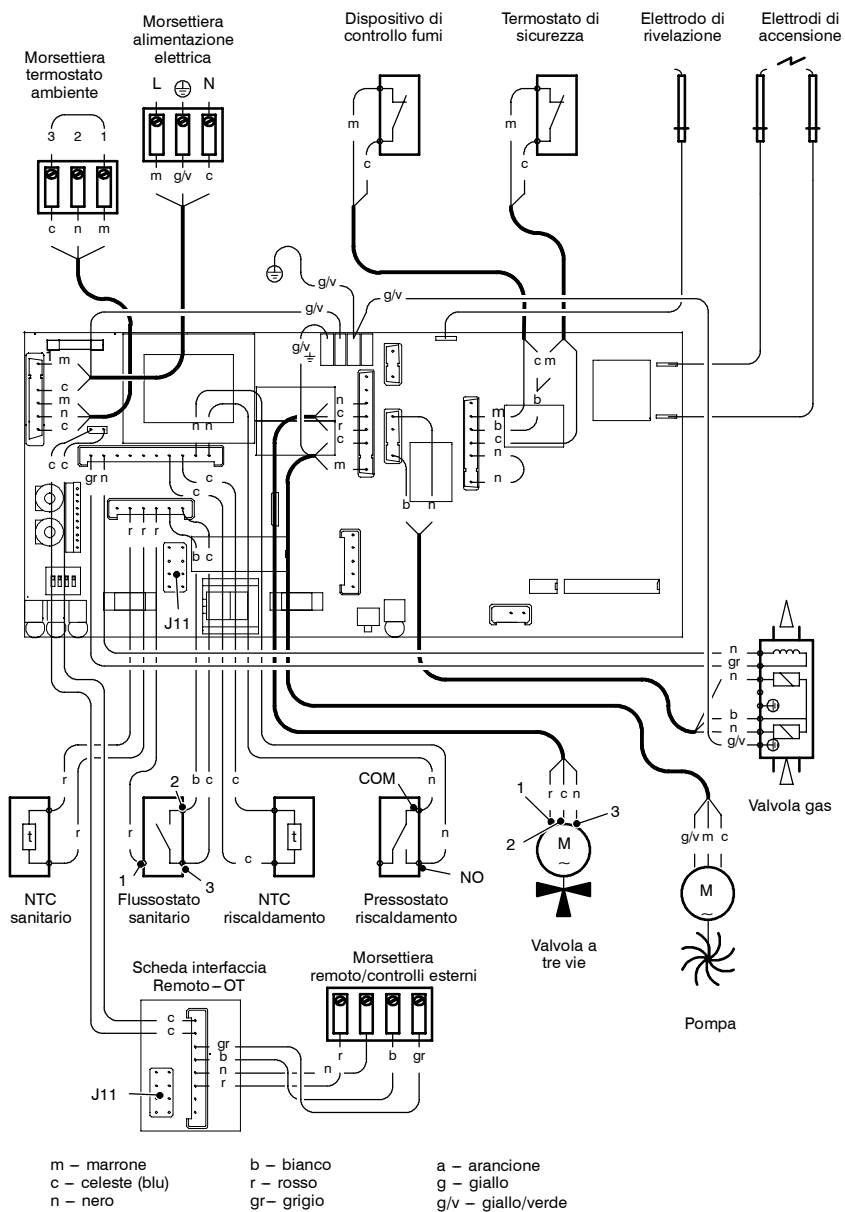


fig. 4.3

6 PREPARAZIONE AL SERVIZIO

6.1 Sequenza delle operazioni

Prima di eseguire le operazioni descritte in seguito, accertarsi che l'interruttore bipolare previsto nell'installazione sia sulla posizione di spento.

Alimentazione gas

- 1 Aprire il rubinetto del contatore gas e quello della caldaia 12 in fig. 6.1

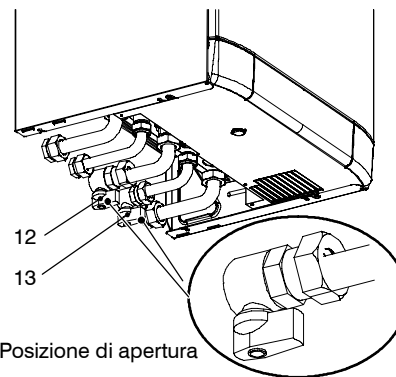


fig. 6.1

- 2 Verificare con soluzione saponosa o prodotto equivalente, la tenuta del raccordo gas.
- 3 Richiudere il rubinetto gas 12 in fig. 6.2

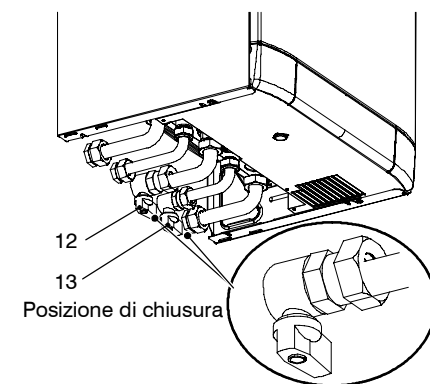


fig. 6.2

- 4 Togliere il pannello frontale della carrozzeria vedi sez. 9.2
- 5 Aprire il rubinetto 13 in fig. 6.1
- 6 Aprire uno o più rubinetti dell'acqua calda per sfiatare le tubature.
- 7 Allentare il tappo della valvola di sfiato automatico (24 in fig. 6.3).
- 8 Aprire i rubinetti dei radiatori.
- 9 Riempire l'impianto di riscaldamento vedi sez. 3.1 a pag. 6

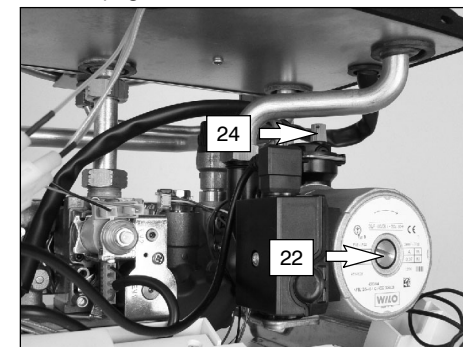


fig. 6.3

- 10 Sfiatare i radiatori ed i vari punti alti dell'installazione, richiudere quindi gli eventuali dispositivi manuali di sfiato.
- 11 Togliere il tappo 22 in fig. 6.3 e sbloccare la pompa ruotando il rotore con un cacciavite. Durante questa operazione sfiatare la pompa.
- 12 Richiudere il tappo della pompa.
- 13 Montare il pannello frontale della carrozzeria.
- 14 Completare il riempimento dell'impianto riscaldamento. Lo sfiato dell'installazione, come pure quello della pompa devono essere ripetuti più volte.
- 15 Dare alimentazione elettrica alla caldaia (interruttore bipolare); la lampada di segnalazione 3 in fig. 6.4 si accende circa ogni quattro secondi.
- 16 Ruotare il selettore di funzione 5 come in fig. 6.4. La lampada di segnalazione 3 lampeggia ad intermittenza circa ogni due secondi.

Installazione

di $-5\text{ }^{\circ}\text{C}$ si deve settare un K di 1,5 (linea tratteggiata in fig. 5.18)

Agendo sulla programmazione del *REMOTO* si può selezionare il settaggio del *coefficiente K*

- 1 Alimentate elettricamente la caldaia azionando l'interruttore bipolare previsto nella installazione
- 2 Premere per più di 3 secondi il pulsante P per entrare in modalità *INFO*. (fig. 5.20)

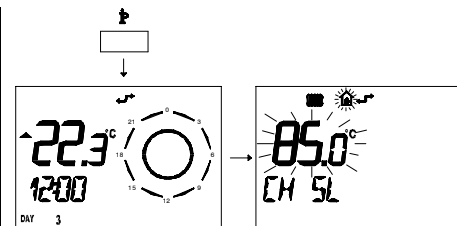


fig. 5.20

Premere il pulsante **OK** per arrivare alla finestra *K REG* (fig. 5.21)

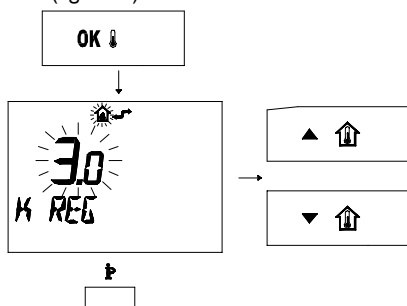


fig. 5.21

Con i pulsanti $\blacktriangle \uparrow$ e $\blacktriangledown \uparrow$ è possibile modificare il valore.

Premere il pulsante P per uscire dalla modalità *INFO*. (fig. 5.21)

5.13 Selezione della frequenza di riaccensione

Il micro selettore "4" della scheda di regolazione (fig. 5.22) seleziona il tempo minimo tra due accensioni quando la caldaia funziona in riscaldamento a regime acceso/spento.

Con il micro selettore "4" in posizione **OFF** il tempo minimo è 30 secondi.

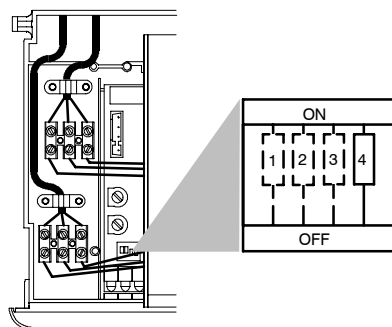


fig. 5.22

Con il micro selettore "4" in posizione **ON** il tempo minimo è 3 minuti.

Per settare il funzionamento desiderato scollegare la caldaia dalla rete di alimentazione elettrica.

Caratteristiche tecniche

4.4 Dati tecnici mod. M90.24A

Portata termica nominale	kW	26,6
	kcal/h	22 871
Portata termica minima	kW	11,0
	kcal/h	9 458
Potenza utile massima	kW	24,0
	kcal/h	20 635
Potenza utile minima	kW	9,3
	kcal/h	7 996

Rendimento misurato

Rendim. nom. $60^{\circ}/80^{\circ}\text{C}$	%	90,2
Rendim. min. $60^{\circ}/80^{\circ}\text{C}$	%	85,2
Rendim. al 30% del carico	%	86,4
Rendimento energetico		★
Classe NO_x		2

Riscaldamento

Temperatura regolabile*	$^{\circ}\text{C}$	38–80
Temp. max di esercizio	$^{\circ}\text{C}$	85
Pressione massima	kPa	300
	bar	3
Pressione minima	kPa	30
	bar	0,3
Prevalenza disponibile (a 1 000 l/h)	kPa	27
	bar	0,27
* Alla potenza utile minima		

Sanitario

Temperatura massima	$^{\circ}\text{C}$	55	
Temperatura minima	$^{\circ}\text{C}$	35	
Pressione massima	kPa	1 000	
	bar	10	
Pressione minima	kPa	30	
	bar	0,3	
Portata massima			
	($\Delta T = 25\text{ K}$)	l/min	13,8
	($\Delta T = 35\text{ K}$)	l/min	9,8
Portata minima	l/min	2,5	

Portata gas massima

Metano G20	m^3/h	2,82
Butano G30	kg/h	2,09
Propano G31	kg/h	2,06

Portata gas minima

Metano G20	m^3/h	1,16
Butano G30	kg/h	0,87
Propano G31	kg/h	0,85

Pressioni di alimentazione gas

Gas		norm.	min	max
Metano G20	Pa	2 000	1 700	2 500
	mbar	20	17	25
Butano G30	Pa	2 900	2 000	3 500
	mbar	29	20	35
Propano G31	Pa	3 700	2 500	4 500
	mbar	37	25	45

Ugelli

	N°	\varnothing
Metano G20	12	130
Butano G30	12	77
Propano G31	12	77

Dati elettrici

Tensione	V~	230
Frequenza	Hz	50
Potenza elettrica	W	95
Grado di protezione		IPX4D

Caratteristiche tecniche

Progettazione camino *	
Caldaia tipo	B ₁₁ BS
Portata termica nominale	kW 26,6
Temperatura dei fumi max	°C 115
Temperatura dei fumi min	°C 85
Portata massica fumi max	kg/s 0,0204
Portata massica fumi min	kg/s 0,0172
Portata massica aria max	kg/s 0,0199
Portata massica aria min	kg/s 0,0170
* Valori riferiti alle prove con camino di 1 m e gas Metano G20	

Altre caratteristiche		
Altezza	mm	703
Larghezza	mm	400
Profondità	mm	325
Peso	kg	32
Diametro condotto fumi	mm	130

G 20 Hi 34,02 MJ/m³ (15 °C, 1013,25 mbar)
 G 30 Hi 45,65 MJ/kg (15 °C, 1013,25 mbar)
 G 31 Hi 46,34 MJ/kg (15 °C, 1013,25 mbar)
 1 mbar corrisponde a circa 10 mm H₂O

INSTALLAZIONE

Installazione

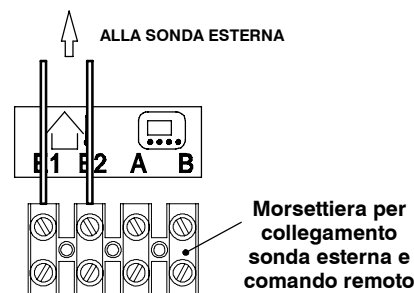


fig. 5.16

Collegare gli stessi conduttori ai morsetti della sonda esterna

5.12 Settaggio del coefficiente K della sonda esterna

Il coefficiente *K* è un parametro che innalza o abbassa la temperatura di mandata caldaia al variare della temperatura esterna.

Quando si installa la sonda esterna bisogna impostare questo parametro in base al rendimento dell'impianto di riscaldamento per ottimizzare la temperatura di mandata (fig. 5.17 settaggio senza remoto collegato) (fig. 5.18 settaggio con remoto collegato).

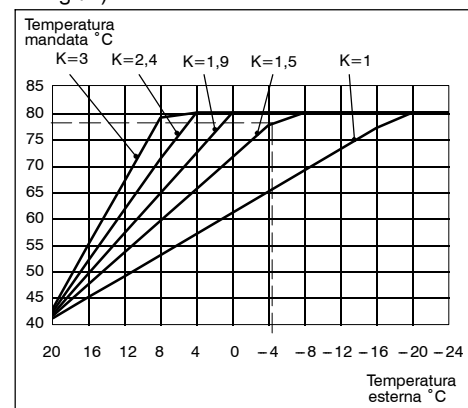


fig. 5.17

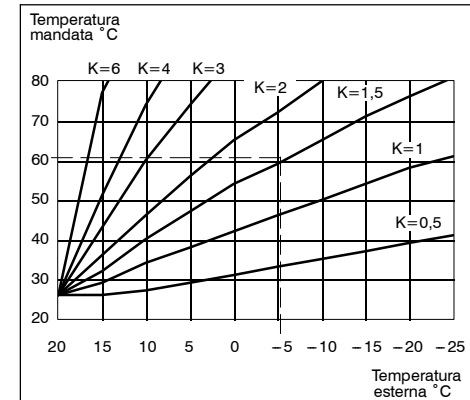


fig. 5.18

Settaggio del coefficiente K con manopola caldaia e remoto non collegato

Es. Per avere una temperatura di mandata all'impianto di riscaldamento di 78 °C con una esterna di -4 °C si deve settare un K di 1.5 (linea tratteggiata in fig. 5.17)

- 1 Ruotare la manopola regolazione temperatura riscaldamento 5 in fig. 5.19 e posizionarla nel valore di *K* desiderato (fig. 5.17) (fig. 5.19 es. manopola settata per K1,5)

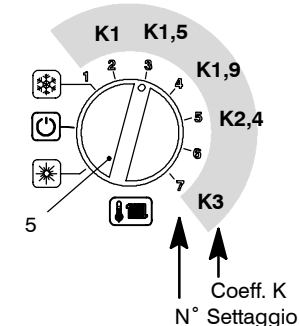


fig. 5.19

Settaggio del coefficiente K con remoto collegato

Es. Per avere una temperatura di mandata all'impianto di riscaldamento di 60 °C con una esterna

INSTALLAZIONE

Installazione

Il percorso del cavo o dei fili di alimentazione elettrica della caldaia e del termostato ambiente devono seguire il percorso indicato ed essere bloccati come in fig. 5.11

5.9 Collegamento elettrico del remoto (opzionale)

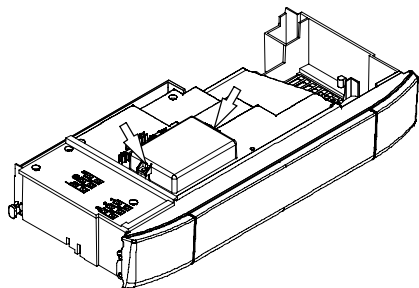


fig. 5.12

Svitare le viti e rimuovere il coperchio copri morsetteria fig. 5.12

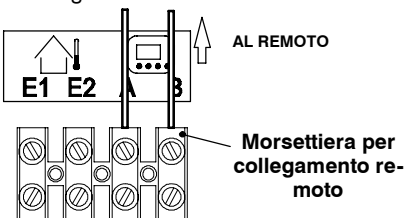


fig. 5.13

Per il collegamento del comando remoto alla caldaia vedi anche il libretto del **COMANDO REMOTO**.

Collegare ai morsetti **A** e **B** della morsetteria i due conduttori elettrici come indicato in fig. 5.13

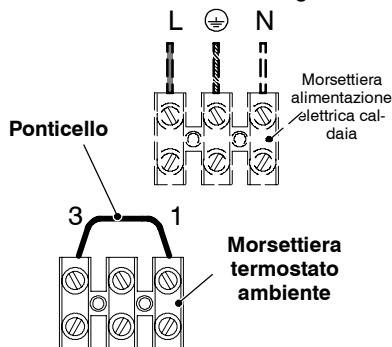


fig. 5.14

Il ponticello elettrico collegato nella morsetteria termostato ambiente tra i morsetti "1 e 3" non va rimosso fig. 5.14

Il percorso del cavo o dei fili di alimentazione elettrica della caldaia e del comando remoto devono seguire il percorso indicato ed essere bloccati come in fig. 5.15

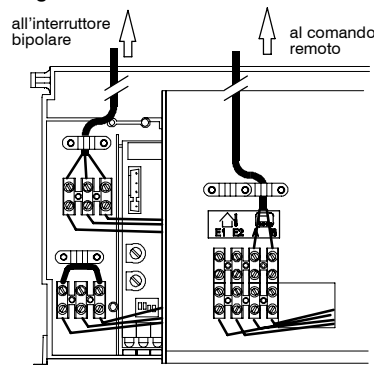


fig. 5.15

5.10 Installazione della sonda esterna di temperatura

La sonda esterna deve essere installata su una parete esterna dell'edificio evitando:

- L'irraggiamento diretto dei raggi solari.
- Pareti umide o soggette a formazioni di muffa.
- l'installazione in prossimità di ventilatori, bocchette di scarico o camini.

5.11 Collegamento elettrico tra caldaia e sonda esterna

Per il collegamento della sonda esterna alla caldaia utilizzare conduttori elettrici con sezione non inferiore a 0,50 mm².

- **i conduttori elettrici per il collegamento della sonda esterna alla caldaia** devono percorrere canaline diverse da quelli a tensione di rete (230 V), poiché alimentati a bassa tensione di sicurezza e la loro lunghezza massima non deve superare i 20 metri.
- Togliere le due viti indicate in fig. 5.12 e aprire il coperchio della morsetteria collegamento **sonda esterna e comando remoto**.
- Collegare ai morsetti **E1** e **E2** della morsetteria i due conduttori elettrici come indicato in fig. 5.16

Caratteristiche tecniche

4.5 Dati tecnici mod. M90.28A

Portata termica nominale	kW	31,1
	kcal/h	26 740
Portata termica minima	kW	13,0
	kcal/h	11 177
Potenza utile massima	kW	28,0
	kcal/h	24 074
Potenza utile minima	kW	11,1
	kcal/h	9 544

Rendimento misurato	
Rendim. nom. 60°/80°C	% 90,0
Rendim. min. 60°/80°C	% 85,3
Rendim. al 30% del carico	% 87,8
Rendimento energetico	★★
Classe NO _x	2

Riscaldamento	
Temperatura regolabile*	°C 38-80
Temp. max di esercizio	°C 85
Pressione massima	kPa 300
	bar 3
Pressione minima	kPa 30
	bar 0,3
Prevalenza disponibile (a 1 000 l/h)	kPa 27
	bar 0,27
* Alla potenza utile minima	

Sanitario	
Temperatura massima	°C 55
Temperatura minima	°C 35
Pressione massima	kPa 1 000
	bar 10
Pressione minima	kPa 30
	bar 0,3
Portata massima (ΔT = 25 K)	l/min 16,1
(ΔT = 35 K)	l/min 11,5
Portata minima	l/min 2,5

Portata gas massima		
Metano G20	m ³ /h	3,29
Butano G30	kg/h	2,45
Propano G31	kg/h	2,41
Portata gas minima		
Metano G20	m ³ /h	1,37
Butano G30	kg/h	1,02
Propano G31	kg/h	1,00

Pressioni di alimentazione gas				
Gas		norm.	min	max
Metano G20	Pa	2 000	1 700	2 500
	mbar	20	17	25
Butano G30	Pa	2 900	2 000	3 500
	mbar	29	20	35
Propano G31	Pa	3 700	2 500	4 500
	mbar	37	25	45

Ugelli		N°	ø
Metano G20		14	130
Butano G30		14	77
Propano G31		14	77

Dati elettrici		
Tensione	V~	230
Frequenza	Hz	50
Potenza elettrica	W	95
Grado di protezione		IPX4D

Caratteristiche tecniche

Progettazione camino *		
Caldaia tipo	B ₁₁ BS	
Portata termica nominale	kW	31,1
Temperatura dei fumi max	°C	130
Temperatura dei fumi min	°C	100
Portata massica fumi max	kg/s	0,0196
Portata massica fumi min	kg/s	0,0176
Portata massica aria max	kg/s	0,0190
Portata massica aria min	kg/s	0,0173
* Valori riferiti alle prove con camino di 1 m e gas Metano G20		

Altre caratteristiche		
Altezza	mm	703
Larghezza	mm	400
Profondità	mm	325
Peso	kg	33
Diametro condotto fumi	mm	130

G 20 Hi 34,02 MJ/m³ (15 °C, 1013,25 mbar)
 G 30 Hi 45,65 MJ/kg (15 °C, 1013,25 mbar)
 G 31 Hi 46,34 MJ/kg (15 °C, 1013,25 mbar)
 1 mbar corrisponde a circa 10 mm H₂O

INSTALLAZIONE

Installazione

settiera di alimentazione elettrica della caldaia fig. 5.8 rispettando la corrispondenza della linea (filo marrone) e del neutro (filo azzurro).

- 2 **Collegare il filo di terra (giallo/verde) ad un efficace impianto di terra.**
Il filo di terra deve essere più lungo dei fili di alimentazione elettrica.

Il cavo o il filo di alimentazione elettrica dell'apparecchio, deve avere sezione non inferiore a 0,75 mm² e comunque attenersi alla norma tecniche.

5.8 Collegamento di un termostato ambiente o valvole di zona

Per il collegamento di un termostato ambiente servirsi della morsetteria termostato ambiente della caldaia fig. 5.8

I conduttori elettrici del termostato ambiente vanno inseriti tra i morsetti "1 e 3" come in fig. 5.9

Collegando un qualsiasi tipo di termostato ambiente, il ponticello elettrico presente tra "1 e 3" va tolto.

Contatti puliti del termostato ambiente

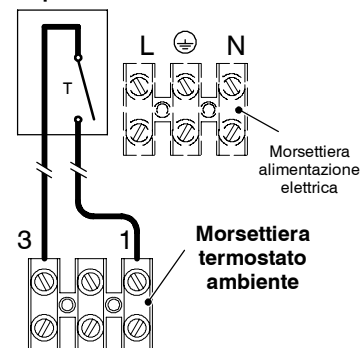


fig. 5.9

Attenzione a non collegare cavi in tensione sui morsetti "1 e 3".

Il termostato deve essere di classe di isolamento II (□) o deve essere correttamente collegato a terra.

Collegamento di valvole di zona comandate da termostato ambiente

Per il collegamento di valvole di zona servirsi della morsetteria termostato ambiente della caldaia fig. 5.9

I conduttori elettrici dei contatti del micro della valvola di zona vanno inseriti nei morsetti "1 e 3" della morsetteria termostato ambiente come in fig. 5.10

Contatti puliti del micro valvole di zona

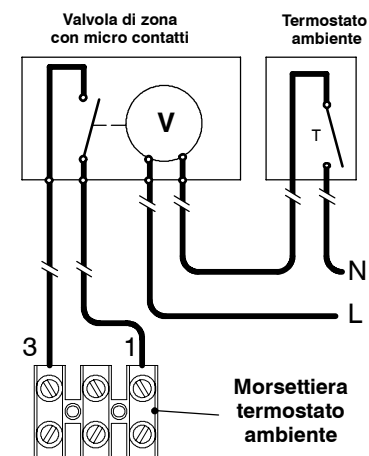


fig. 5.10

Il ponticello elettrico presente tra "1 e 3" va tolto.

Attenzione a non collegare cavi in tensione sui morsetti "1 e 3".

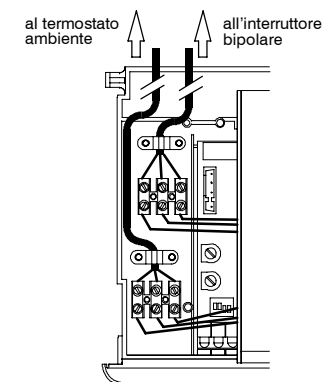


fig. 5.11

INSTALLAZIONE

Installazione

Nel tubo entrata acqua sanitaria inserire il limitatore di portata e l'apposito filtro che funge anche da guarnizione.

- 6 Bloccare le tubazioni interponendo le guarnizioni da 1/2" e 3/4" tra i raccordi della caldaia.
- 7 Eseguire la prova di tenuta dell'impianto di alimentazione gas.
- 8 Collegare lo scarico della valvola di sicurezza 21 in fig. 5.4 ad un imbuto di scarico.

INSTALLAZIONE

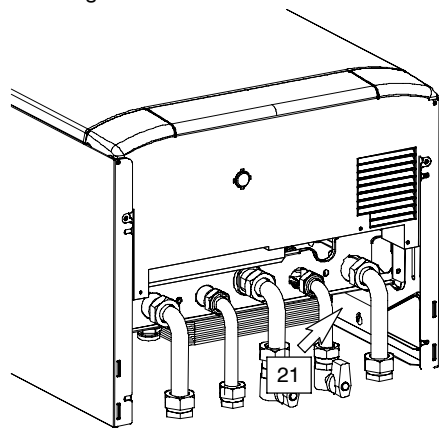


fig. 5.4

5.7 Collegamenti elettrici

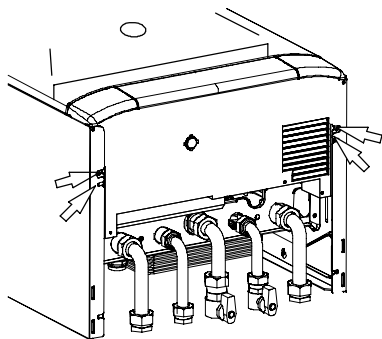


fig. 5.5

Togliere il pannello frontale della caldaia come illustrato nel capitolo *manutenzione*, sez. 9.2

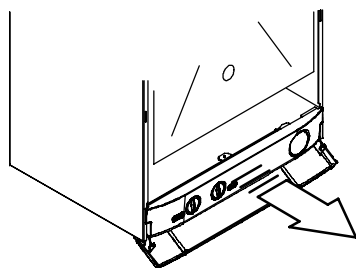


fig. 5.6

Svitare le quattro viti indicate in fig. 5.5

Estrarre frontalmente il pannello comandi per accedere alla morsettiera di alimentazione fig. 5.6

Svitare le viti e rimuovere il coperchio copri morsettiera fig. 5.7

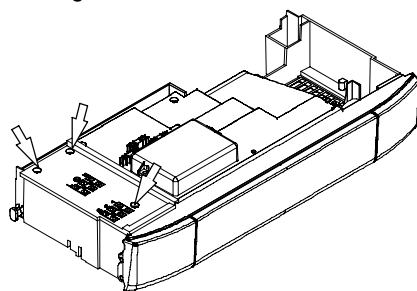


fig. 5.7

Collegamento alla rete di alimentazione elettrica

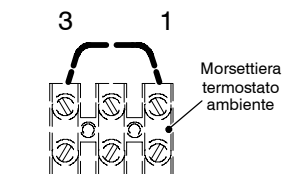
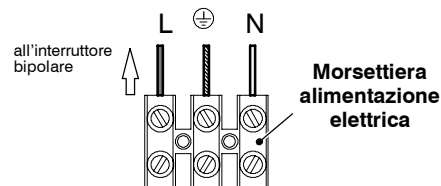


fig. 5.8

- 1 Collegare il cavo di alimentazione elettrica proveniente dall'interruttore onnipolare alla mor-

Caratteristiche tecniche

4.6 Caratteristica idraulica

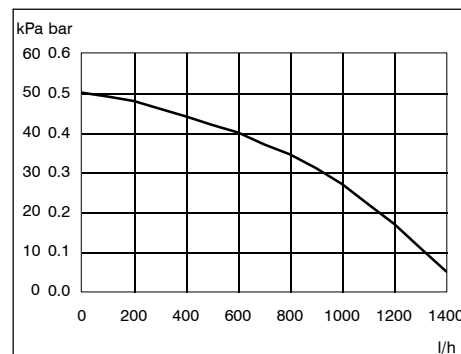


fig. 4.4

La caratteristica idraulica di fig. 4.4 rappresenta la pressione (prevalenza) a disposizione dell'impianto di riscaldamento in funzione della portata. La perdita di carico della caldaia è già stata sottratta.

Portata con rubinetti termostatici chiusi.

La caldaia è dotata di un by-pass automatico 43 a pag. 8, il quale opera da protezione dello scambiatore primario.

In caso di una eccessiva diminuzione o del totale arresto della circolazione d'acqua nell'impianto di riscaldamento dovuta alla chiusura di valvole termostatiche o dei rubinetti degli elementi del circuit-

to, il by-pass assicura una circolazione minima d'acqua all'interno dello scambiatore primario.

Il by-pass è tarato per una pressione differenziale di circa 3-4 m.c.a.

4.7 Vaso d'espansione

La differenza di altezza tra la valvola di sicurezza ed il punto più alto dell'impianto può essere al massimo 7 metri.

Per differenze superiori, aumentare la pressione di precarica del vaso d'espansione 42 a pag. 8 e dell'impianto a freddo di 0,1 bar per ogni aumento di 1 metro.

Capacità totale	l	7,0
Pressione di precarica	kPa	100
	bar	1,0
Capacità utile	l	3,5
Contenuto massimo d'acqua nell'impianto *	l	154

tab. 4.1

* In condizioni di:

- Temperatura media massima dell'impianto 80°C
- Temperatura iniziale al riempimento dell'impianto 10°C

Per gli impianti con contenuto superiore a 154 l è necessario prevedere un vaso d'espansione supplementare.

INSTALLAZIONE

5 INSTALLAZIONE

5.1 Avvertenze

L'apparecchio deve scaricare i prodotti della combustione in una canna fumaria di sicura efficienza o in mancanza di questa direttamente all'esterno rispettando le norme vigenti.

La caldaia dovrà essere installata in prossimità della canna fumaria.

Se la caldaia viene installata all'interno, l'ambiente deve essere dotato della regolare presa d'aria per la ventilazione del locale.

Per un buon funzionamento del bruciatore il ricambio di aria minimo necessario deve essere di 2 m³/h per ogni kW di portata termica

Verificare:

- che la caldaia sia adatta al tipo di gas distribuito (vedere etichetta adesiva). Nel caso sia necessario adattare la caldaia ad un tipo di gas diverso vedere il capitolo *trasformazione gas* alla pag. 29;
- che le caratteristiche delle reti di alimentazione elettrica, idrica, gas siano rispondenti a quelli di targa;

Per il gas GPL, l'installazione deve inoltre essere conforme alle prescrizioni delle società distributrici e rispondere ai requisiti delle norme tecniche e leggi vigenti.

La valvola di sicurezza deve essere collegata ad un idoneo condotto di scarico per evitare allagamenti in caso di intervento della stessa.

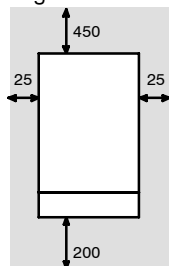
L'installazione elettrica deve essere conforme alle norme tecniche; in particolare:

- la caldaia deve essere **obbligatoriamente** collegata ad un efficace impianto di terra mediante l'apposito morsetto;
- in prossimità della caldaia deve essere installato un interruttore onnipolare che consenta la disconnessione completa nelle condizioni della categoria di sovratensione III. Per i collegamenti elettrici consultare la sez. 5.7 di questo capitolo.
- **i conduttori elettrici per il collegamento del comando remoto alla caldaia e della sonda esterna** devono percorrere canali diverse da quelli a tensione di rete (230 V), poiché alimentati a bassa tensione di sicurezza.

5.2 Precauzioni per l'installazione

Per l'installazione attenersi alle seguenti prescrizioni:

- Fissare la caldaia ad una parete resistente.
- La caldaia non deve essere installata al di sopra di una cucina o altro apparecchio di cottura, lavatrici, lavastoviglie, o lavelli.
- Lasciare intorno all'apparecchio le distanze minime indicate in fig. 5.1.



Tutte le misure sono in mm

fig. 5.1

- Lasciare 6 cm di spazio libero davanti alla caldaia mentre la parte superiore deve essere libera da ostacoli nel caso di inserimento in un mobile, riparo, nicchia.
- Realizzare la regolare presa d'aria per la combustione.
- Nel caso di un vecchio impianto di riscaldamento, prima di installare la caldaia, eseguire una accurata pulizia, in modo da asportare i depositi fangosi formatisi nel tempo.
- È consigliabile dotare l'impianto di un filtro di decantazione, o utilizzare un prodotto per il condizionamento dell'acqua in esso circolante. Quest'ultima soluzione in particolare, oltre a ripulire l'impianto, esegue un'operazione anticorrosiva favorendo la formazione di una pellicola protettiva sulle superfici metalliche e neutralizza i gas presenti nell'acqua.
- L'apparecchio è classificato secondo le modalità di evacuazione dei prodotti di combustione in: B₁BS. Per le caratteristiche vedi sez. 9.9 a pag. 31.

Installazione

5.3 Allacciamento idraulico e installazione del supporto caldaia

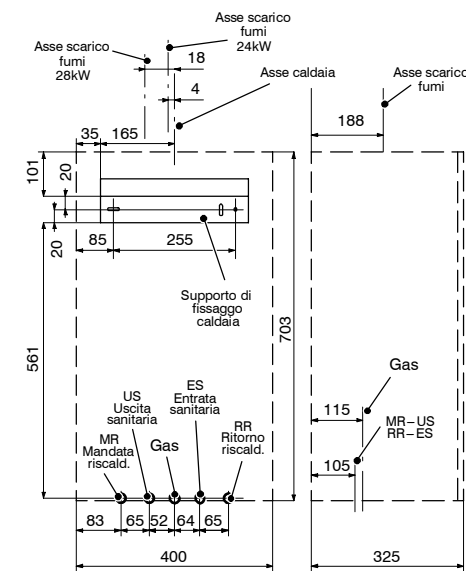
L'impianto idraulico e del gas deve terminare con raccordi femmina rispettivamente da 3/4" per il raccordo gas e la mandata e ritorno riscaldamento e da 1/2" per entrata e uscita sanitaria, oppure con tubi in rame a saldare rispettivamente del ø 18 mm e ø 14 mm in fig. 5.3

Per misure e dati utili vedi anche le sez. 5.4 e 5.5

La caldaia è corredata di supporto per il montaggio.

È disponibile una dima di carta (a corredo) contenente tutte le misure ed informazioni per la corretta installazione del supporto.

5.4 Dimensioni



Tutte le misure sono in mm.

fig. 5.2

5.5 Raccordo

Sigla	Rubin	Tube	Racc. rap
MR		ø 16/18	G 3/4 M
US		ø 12/14	G 1/2 M
G	G 3/4 M	ø 16/18	
ES	G 1/2 M	ø 12/14	
RR		ø 16/18	G 3/4 M

Raccordo della valvola di sicurezza a 3 bar G1/2 F

Nota: con le lettere "M" ed "F" si intendono gli attacchi maschi o femmina lato impianto

tab. 5.1

5.6 Montaggio della caldaia

- 1 Togliere i tappi di protezione dalle tubazioni della caldaia.
- 2 Agganciare la caldaia sul supporto.

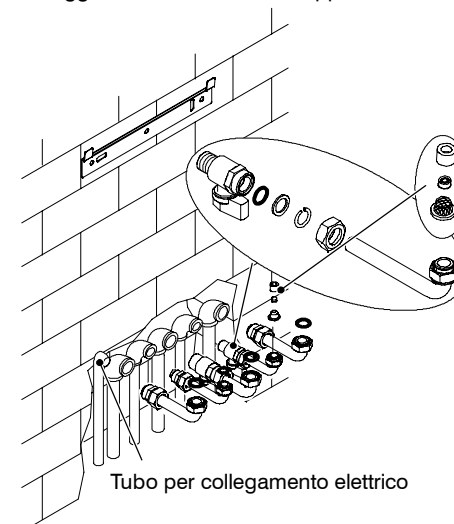


fig. 5.3

- 3 Avvitare i rubinetti e i raccordi rapidi sull'impianto idraulico.
- 4 Se l'impianto idraulico di riscaldamento si sviluppa sopra il piano caldaia è consigliabile installare dei rubinetti per poter sezionare l'impianto per eventuali manutenzioni.
- 5 Inserire i tronchetti di tubo cartellati nei rubinetti e nei raccordi rapidi.