

# CONTRACT

---



NOTE D'IMPIEGO E  
TECNICHE PER L'INSTALLAZIONE

Complimenti per la scelta.

La Vostra caldaia è ad alto rendimento, modulante, a regolazione e accensione elettronica, e camera stagna.

I materiali che la compongono e i sistemi di regolazione di cui è dotata Vi offrono sicurezza, comfort elevato e risparmio energetico così da farVi apprezzare al massimo i vantaggi del riscaldamento autonomo.



## IMPORTANTE



- ✓ **Il libretto** deve essere letto attentamente; si potrà così utilizzare la caldaia in modo razionale e sicuro; deve essere conservato con cura poiché la sua consultazione potrà essere necessaria in futuro.  
Nel caso in cui l'apparecchio venga ceduto ad altro proprietario dovrà essere corredato dal presente libretto.
- ✓ **La prima accensione** deve essere effettuata da uno dei Centri Assistenza Autorizzati il cui elenco è allegato al presente libretto;  
dà validità alla garanzia a partire dalla data in cui viene eseguita.
- ✓ **Il costruttore** declina ogni responsabilità da eventuali traduzioni del presente libretto dalle quali possano derivare interpretazioni errate; non può essere considerato responsabile per l'inosservanza delle istruzioni contenute nel presente libretto o per le conseguenze di qualsiasi manovra non specificamente descritta.

## DURANTE L'INSTALLAZIONE

- ✓ **L'installazione** deve essere eseguita da personale qualificato in modo che, sotto la sua responsabilità, vengano rispettate le leggi e le norme nazionali e locali vigenti in merito.
- ✓ **La caldaia** permette di riscaldare acqua ad una temperatura inferiore a quella di ebollizione;  
deve essere allacciata ad un impianto di riscaldamento e/o a una rete di distribuzione di acqua sanitaria, compatibilmente alle sue prestazioni e alla sua potenza;  
dovrà essere destinata solo all'uso per la quale è stata espressamente prevista;  
può essere installata all'esterno in luogo parzialmente protetto, in tal caso deve essere dotata di adeguate protezioni (vedi sez. 5.15 a pag. 25);

non deve essere toccata da bambini o da persone inesperte; inoltre:

- evitare l'uso scorretto della caldaia;
- evitare manovre su dispositivi sigillati;
- evitare il contatto con parti calde durante il funzionamento.

## DURANTE L'USO

- ✓ **É vietato poiché pericoloso** ostruire anche parzialmente la o le prese d'aria per la ventilazione del locale dov'è installata la caldaia (UNI 7129/01 par. 4);
- ✓ **Le riparazioni** devono essere eseguite esclusivamente dai Centri di Assistenza Autorizzati utilizzando ricambi originali; limitarsi pertanto a disattivare la caldaia (vedere istruzioni).
- ✓ **Avvertendo odore di gas:**
  - non azionare interruttori elettrici, il telefono e qualsiasi altro oggetto che possa provocare scintille;
  - aprire immediatamente porte e finestre per creare una corrente d'aria che purifichi il locale;
  - chiudere i rubinetti del gas;
  - chiedere l'intervento di personale professionalmente qualificato.
- ✓ **Prima di avviare la caldaia**, si consiglia di far verificare da personale professionalmente qualificato che l'impianto di alimentazione del gas:
  - sia a perfetta tenuta;
  - sia dimensionato per la portata necessaria alla caldaia;
  - sia dotato di tutti i dispositivi di sicurezza e controllo prescritti dalle norme vigenti;
  - assicurarsi che l'installatore abbia collegato lo scarico della valvola di sicurezza ad un imbuto di scarico.Il costruttore non è responsabile di danni causati dall'apertura della valvola di sicurezza e conseguente uscita d'acqua, qual'ora non correttamente collegata ad una rete di scarico.
- ✓ **Non toccare l'apparecchio** con parti del corpo bagnate o umide e/o a piedi nudi.
- ✓ **Nel caso di lavori o manutenzioni** di strutture poste nelle vicinanze dei condotti dei fumi e/o nei dispositivi di scarico dei fumi o loro accessori, spegnere l'apparecchio e, a lavori ultimati, farne verificare l'efficienza da personale professionalmente qualificato.

# INDICE

<b>1</b>	<b>Descrizione della caldaia</b> .....	<b>1</b>	5.8	Dimensioni e lunghezze scarichi fumi ..	18
1.1	Vista d'assieme .....	1	5.9	Collegamenti elettrici .....	20
1.2	Pannello comandi fig. 1.3 .....	1	5.10	Collegamento di un termostato ambiente o valvole di zona .....	21
1.3	Valvole di intercettazione .....	1	5.11	Collegamento elettrico del remoto (opzionale) .....	22
1.4	Caratteristiche generali .....	1	5.12	Installazione della sonda esterna di temperatura .....	23
<b>2</b>	<b>Istruzioni per l'uso</b> .....	<b>3</b>	5.13	Collegamento elettrico tra caldaia e sonda esterna .....	23
2.1	Avvertenze .....	3	5.14	Settaggio del coefficiente K della sonda esterna .....	23
2.2	Accensione .....	3	5.15	Installazione all'esterno .....	25
2.3	Temperatura del circuito di riscaldamento	3	5.16	Selezione della frequenza di accensione	26
2.4	Temperatura acqua sanitaria .....	4	<b>6</b>	<b>Preparazione al servizio</b> .....	<b>27</b>
2.5	Spegnimento .....	5	6.1	Sequenza delle operazioni .....	27
<b>3</b>	<b>Consigli utili</b> .....	<b>6</b>	<b>7</b>	<b>Verifica regolazione gas</b> .....	<b>29</b>
3.1	Riempimento del circuito riscaldamento	6	7.1	Avvertenze .....	29
3.2	Riscaldamento .....	6	7.2	Controllo pressione gas .....	29
3.3	Protezione antigelo .....	6	7.3	Regolazione dell'accensione del bruciatore .....	30
3.4	Manutenzione periodica .....	6	<b>8</b>	<b>Trasformazione gas</b> .....	<b>32</b>
3.5	Pulizia esterna .....	7	8.1	Avvertenze .....	32
3.6	Anomalie di funzionamento .....	7	8.2	Operazioni .....	32
3.7	Codice anomalia remoto .....	7	<b>9</b>	<b>Manutenzione</b> .....	<b>33</b>
<b>4</b>	<b>Caratteristiche tecniche</b> .....	<b>8</b>	9.1	Avvertenze .....	33
4.1	Vista d'assieme .....	8	9.2	Smontaggio pannelli carrozzeria .....	33
4.2	Schema di principio .....	9	9.3	Svuotamento del circuito sanitario .....	33
4.3	Schema elettrico .....	10	9.4	Svuotamento del circuito riscaldamento	34
4.4	Dati tecnici mod. M90.24CM/F .....	11	9.5	Pulizia dello scambiatore primario .....	34
4.5	Dati tecnici mod. M90.28CM/F .....	13	9.6	Verifica della pressurizzazione del vaso di espansione .....	34
4.6	Caratteristica idraulica .....	15	9.7	Pulizia dello scambiatore sanitario .....	34
4.7	Vaso d'espansione .....	15	9.8	Pulizia del bruciatore .....	34
<b>5</b>	<b>Installazione</b> .....	<b>16</b>	9.9	Controllo del condotto di espulsione fumi .....	34
5.1	Avvertenze .....	16	9.10	Verifica rendimento caldaia .....	35
5.2	Precauzioni per l'installazione .....	16			
5.3	Allacciamento idraulico e installazione del supporto caldaia .....	16			
5.4	Dimensioni .....	17			
5.5	Raccordi (opzionali) .....	17			
5.6	Montaggio della caldaia .....	17			
5.7	Installazione del condotto di espulsione fumi .....	18			

<b>Modelli</b>	<b>Sigla certificazione caldaia</b>
<b>CONTRACT 24S</b>	<b>M90.24CM/F</b>
<b>CONTRACT 28S</b>	<b>M90.28CM/F</b>

**Apparecchio in categoria II<sub>2H3+</sub> (gas G20 20 mbar, G30 29 mbar, G31 37 mbar)**

**Paese di destinazione: IT**

Questo apparecchio è conforme alle seguenti Direttive Europee:

- Direttiva Gas 90/396/CEE
- Direttiva Rendimenti 92/42/CEE
- Direttiva Compatibilità Elettromagnetica 89/336/CEE
- Direttiva Bassa Tensione 73/23/CEE

Il costruttore nella costante azione di miglioramento dei prodotti, si riserva la possibilità di modificare i dati espressi in questa documentazione in qualsiasi momento e senza preavviso.

La presente documentazione è un supporto informativo e non considerabile come contratto nei confronti di terzi.

# 1 DESCRIZIONE DELLA CALDAIA

## 1.1 Vista d'assieme

Il modello e la matricola della caldaia sono stampati nel certificato di garanzia

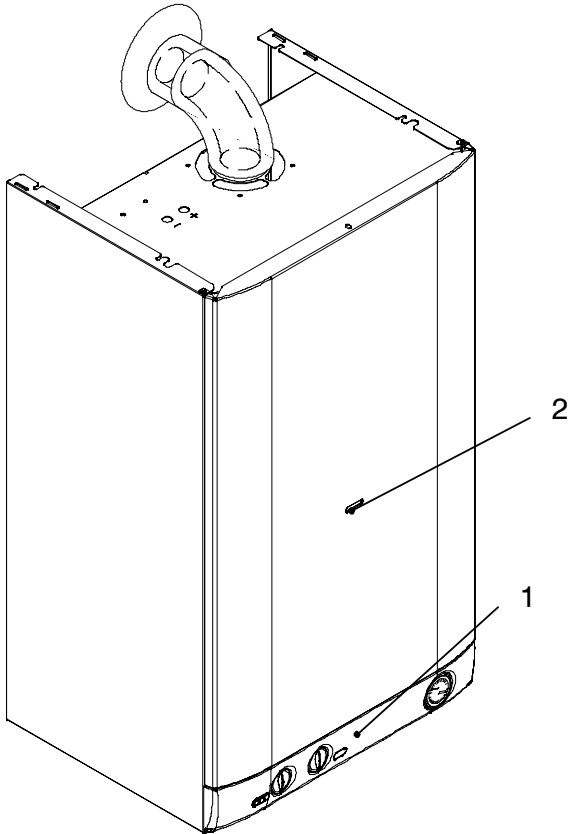


fig. 1.1

- 1 Pannello comandi
- 2 Apertura controllo bruciatore

## 1.2 Pannello comandi fig. 1.3

- 3 Spie di segnalazione caldaia alimentata elettricamente e controllo stato di funzionamento
- 4 Manopola regolazione temperatura sanitari
- 5 Selettore di funzione / Manopola regolazione temperatura riscaldamento

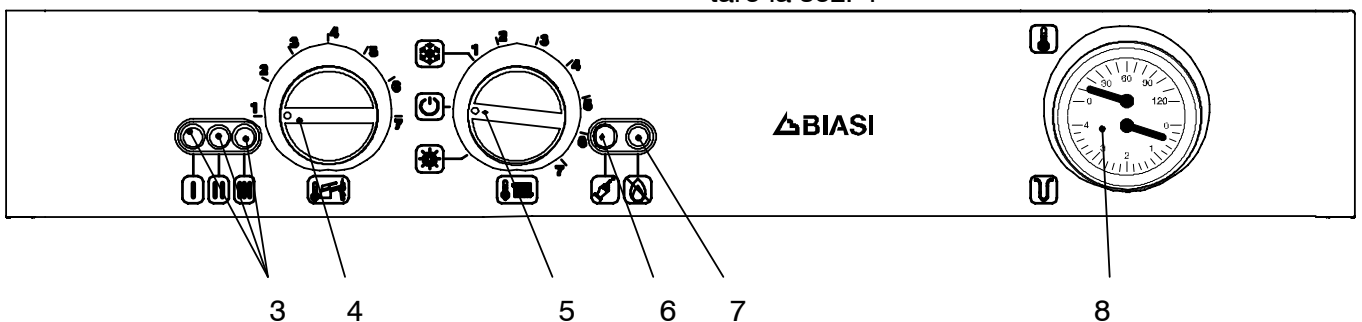


fig. 1.3

- 6 Pulsante ripristino caldaia
- 7 Lampada segnalazione blocco
- 8 Termomanometro circuito riscaldamento

## 1.3 Valvole di intercettazione

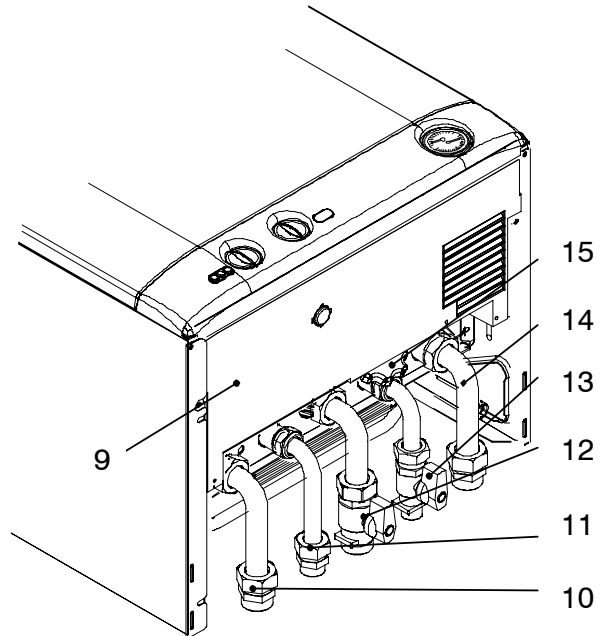


fig. 1.2 vista lato inferiore

- 9 Etichetta alimentazione gas
- 10 Tubo mandata riscaldamento
- 11 Tubo uscita acqua sanitaria
- 12 **Rubinetto gas**
- 13 **Rubinetto entrata acqua sanitaria**
- 14 Tubo ritorno riscaldamento
- 15 **Rubinetto di riempimento del circuito riscaldamento**

## 1.4 Caratteristiche generali


Per le caratteristiche tecniche della caldaia consultare la sez. 4

## Descrizione della caldaia


### Segnalazioni luminose date dalle spie funzioni caldaia (3)

Legenda :

 Spenta

 Accesa fissa

 Lampeggiante






 Lampeggiante alternata con altra spia




USO




Funzioni CALDAIA :








   Alimentata elettricamente selettore di funzione  (Lampeggio ogni 4 secondi)




   Selettore di funzione in  o  (lampeggio ogni secondo)

   In richiesta riscaldamento




   In richiesta sanitario




   In funzionamento antigelo


   Limitazione primario in sanitario

   Funzionamento anomalo sonda riscaldamento




   Funzionamento anomalo sonda sanitario

   Mancanza d'acqua nel circuito riscaldamento

   Mancata accensione del bruciatore

   In taratura potenza di accensione

   In regolazione minimo gas al bruciatore

   Mancanza di alimentazione elettrica o blocco scheda pannello, per resettare togliere e ridare alimentazione elettrica con l'interruttore bipolare

## 2 ISTRUZIONI PER L'USO

### 2.1 Avvertenze

Controllate che il circuito riscaldamento sia regolarmente riempito d'acqua anche se la caldaia dovesse servire alla sola produzione d'acqua calda sanitaria.

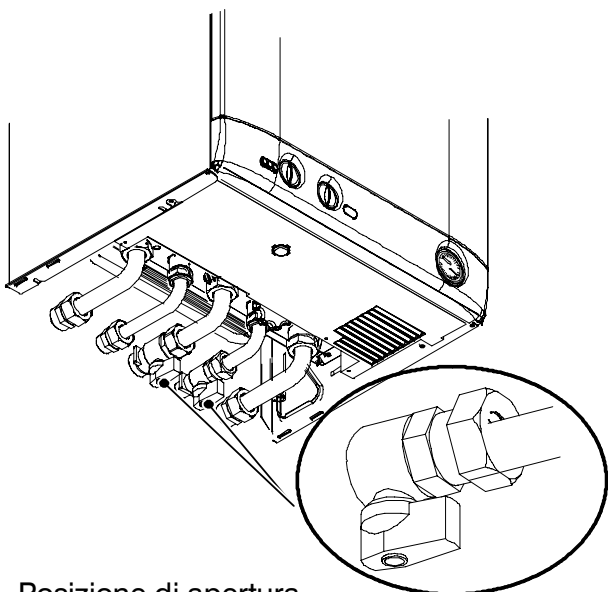
Provvedete altrimenti al corretto riempimento vedi sez. 3.1 a pag.6

Tutte le caldaie sono dotate di un sistema "anti-gelo" che interviene nel caso in cui la temperatura della stessa scenda al di sotto di 4 °C; pertanto **non disattivare la caldaia**.

Nel caso in cui la caldaia non venga utilizzata nei periodi freddi, con conseguente rischio di gelo fate quanto indicato nella sez.3.3 a pag.6

### 2.2 Accensione

- 1 I rubinetti della caldaia devono essere aperti fig. 2.1.



Posizione di apertura

fig. 2.1 vista lato inferiore

- 2 Alimentate elettricamente la caldaia azionando l'interruttore bipolare previsto nella installazione; la lampada di segnalazione 3 in fig. 2.2 fa un breve lampeggio circa ogni 4 secondi.

#### Funzionamento in riscaldamento/sanitario

- 3 Ruotate il selettore 5 come in fig. 2.2; la lampada di segnalazione 3 lampeggia ad intermittenza circa ogni secondo.

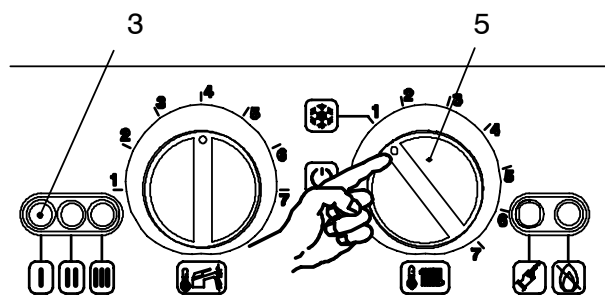


fig. 2.2

#### Funzionamento della sola produzione di acqua calda

- 4 Ruotate il selettore 5 come in fig. 2.3; la lampada di segnalazione 3 lampeggia ad intermittenza circa ogni secondo.

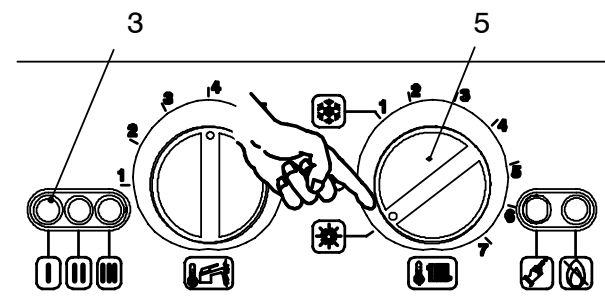


fig. 2.3

### 2.3 Temperatura del circuito di riscaldamento

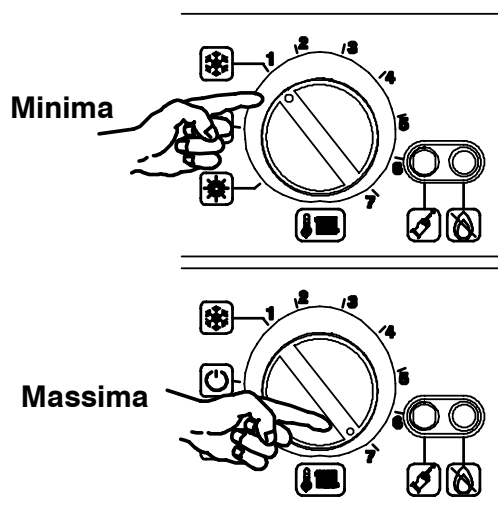


fig. 2.4

La temperatura di mandata dell'acqua di riscaldamento è regolabile da un minimo di circa 38 °C ad

USO

## Istruzioni per l'uso

un massimo di circa 80 °C, ruotando la manopola indicata in fig. 2.4

USO

### Regolazione della temperatura riscaldamento in funzione della temperatura esterna

Posizionando la manopola come segue:

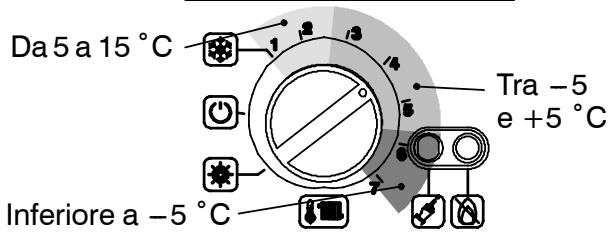


fig. 2.5

Il Vostro installatore qualificato, Vi potrà suggerire le regolazioni più indicate per il Vostro impianto.

Il termomanometro 8 a pag. 1 permetterà di verificare il raggiungimento della temperatura impostata.

### Regolazione della temperatura riscaldamento con sonda esterna installata

Se si agisce sulla manopola riscaldamento 5 fig. 2.6 per lo spegnimento o per il funzionamento in sola produzione acqua sanitaria della caldaia, al successivo ripristino della caldaia per produzione riscaldamento, ricollocare la manopola nella medesima posizione.

La vostra caldaia regola in automatico la temperatura di mandata dell'acqua di riscaldamento in funzione dalla temperatura esterna.

La regolazione della caldaia deve essere eseguita dal vostro installatore che valuterà la temperatura ottimale della mandata dell'acqua di riscaldamento in base alla tipologia dell'impianto (vedi anche sez. 5.14 a pag. 23)

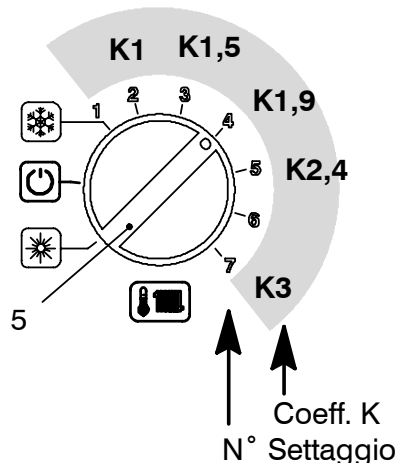


fig. 2.6

La manopola regolazione temperatura riscaldamento 5 fig. 2.6 deve rimanere nella posizione im-

postata dal vostro installatore per un buon funzionamento del vostro impianto di riscaldamento.

## 2.4 Temperatura acqua sanitaria

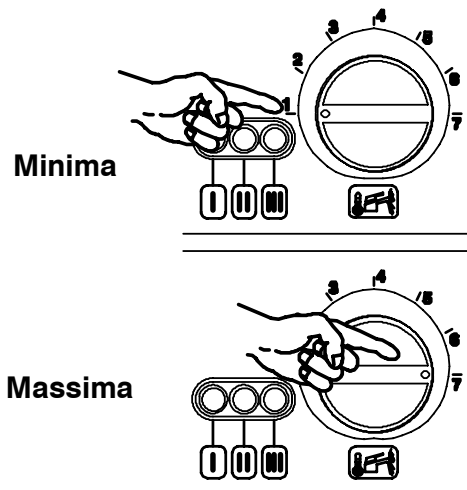


fig. 2.7

La temperatura dell'acqua calda sanitaria in uscita dalla caldaia può essere regolata da un minimo di circa 35 °C, ad un massimo di circa 55 °C, ruotando la manopola indicata fig. 2.7

### Regolazione

Regolate la temperatura dell'acqua sanitaria ad un valore adatto alle Vostre esigenze.

Riducete la necessità di miscelare l'acqua calda con acqua fredda.

In questo modo apprezzerete le caratteristiche della regolazione automatica.

Se la durezza dell'acqua è particolarmente elevata, Vi consigliamo di regolare la caldaia a temperature inferiori a 50 °C fig. 2.8

In questi casi Vi consigliamo comunque di far installare un addolcitore sull'impianto sanitario.

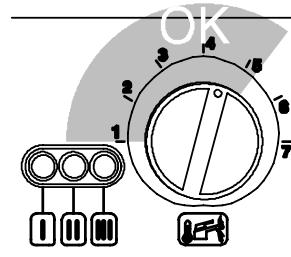


fig. 2.8

Se la portata massima dell'acqua calda sanitaria è troppo elevata, tale da non permettere di raggiungere una temperatura sufficiente, fate installare l'apposito limitatore di portata dal Tecnico dell'Assistenza Autorizzata .



## 2.5 Spegnimento

Ruotate il selettore 5 come illustrato in fig. 2.9; la lampada di segnalazione 3 fa un breve lampeggio circa ogni 4 secondi.

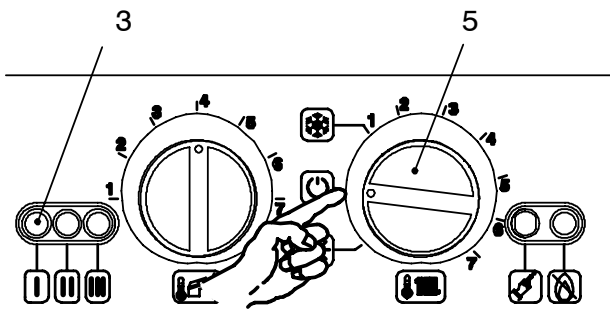
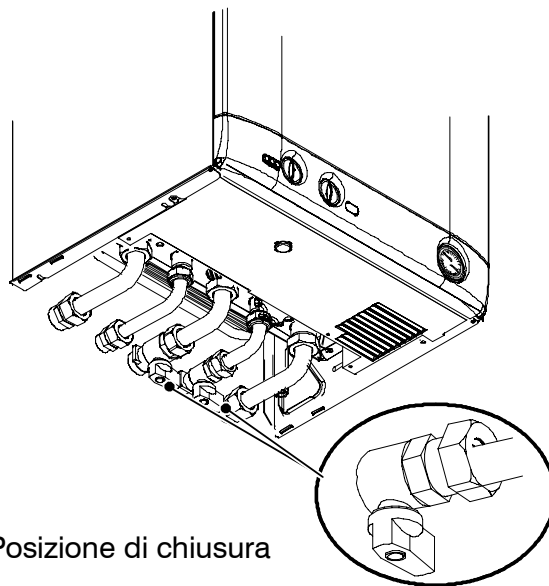


fig. 2.9

Nel caso si preveda un lungo periodo di inattività della caldaia:

- 1 Scollegate la caldaia dalla rete di alimentazione elettrica;
- 2 chiudete i rubinetti della caldaia fig. 2.10;

- 3 provvedete, se necessario, allo svuotamento dei circuiti idraulici vedi sez.9.3 e 9.4 a pag.34



Posizione di chiusura

fig. 2.10 vista lato inferiore

## 3 CONSIGLI UTILI

### 3.1 Riempimento del circuito riscaldamento

USO

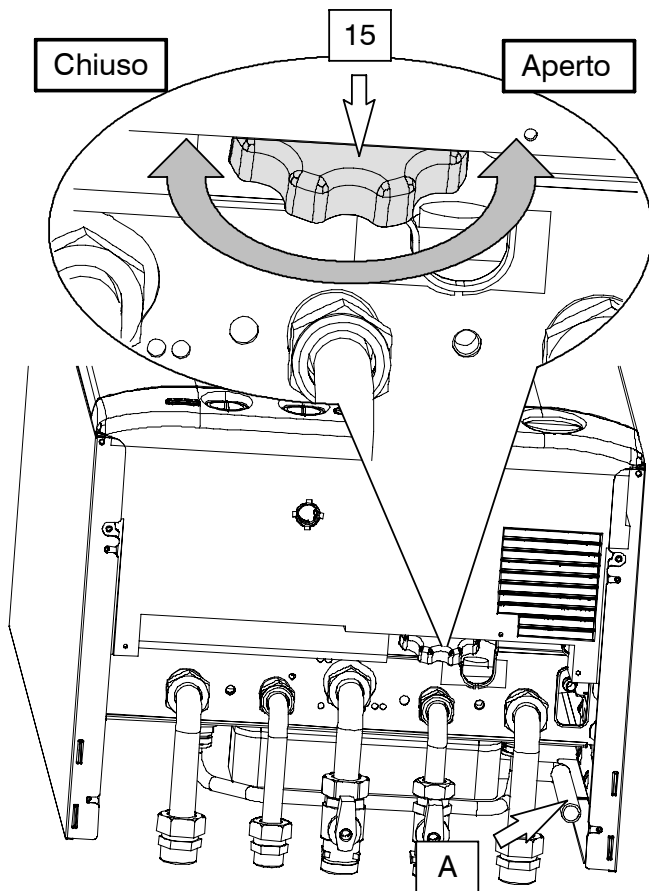


fig. 3.1 vista lato inferiore

Aprire il rubinetto di riempimento 15 in fig. 3.1 posto sotto la caldaia e verificate contemporaneamente la pressione del circuito riscaldamento sul termomanometro 8 in fig. 3.2

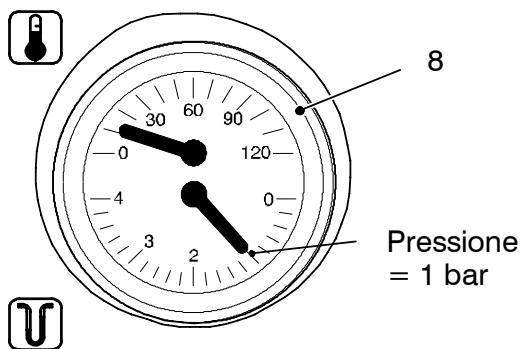


fig. 3.2

La pressione dovrà essere compresa tra un valore di 1 bar, 1,5 bar.

Ad operazione effettuata, richiudete il rubinetto di riempimento e sfiatate eventualmente l'aria presente nei radiatori.

### 3.2 Riscaldamento

Per un servizio razionale ed economico fate installare un termostato ambiente.

Non chiudete mai il radiatore del locale nel quale è installato il termostato ambiente.

Se un radiatore (o un convettore) non riscalda, verificate l'assenza d'aria nell'impianto e che il rubinetto dello stesso sia aperto.

Se la temperatura ambiente è troppo elevata, non agite sui rubinetti dei radiatori, ma diminuite la regolazione della temperatura riscaldamento tramite il termostato ambiente o con la manopola regolazione riscaldamento 5 in fig. 3.3

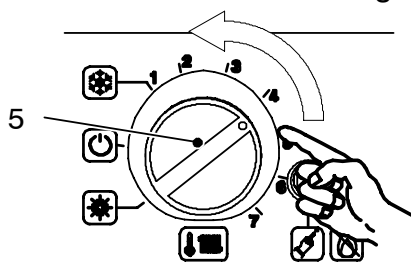


fig. 3.3

### 3.3 Protezione antigelo

Il sistema antigelo, ed eventuali protezioni aggiuntive, proteggono la caldaia dai possibili danni dovuti al gelo.

Tale sistema non garantisce la protezione dell'intero impianto idraulico.

Nel caso in cui la temperatura esterna possa raggiungere valori inferiori a 0 °C si consiglia di lasciare attivo l'intero impianto regolando il termostato ambiente a bassa temperatura.

In caso si disattivi la caldaia fare effettuare da un tecnico qualificato lo svuotamento della caldaia (circuito riscaldamento e sanitario) e lo svuotamento dell'impianto di riscaldamento e dell'impianto sanitario.

### 3.4 Manutenzione periodica

Per un funzionamento efficiente e regolare della caldaia, si consiglia di provvedere almeno una volta all'anno alla sua manutenzione e pulizia da parte di un Tecnico del Centro di Assistenza Autorizzato.

Durante il controllo, saranno ispezionati e puliti i componenti più importanti della caldaia. Questo

## Consigli utili

controllo potrà avvenire nel quadro di un contratto di manutenzione.

### 3.5 Pulizia esterna

Prima di effettuare qualsiasi operazione di pulizia, scollegate la caldaia dalla rete di alimentazione elettrica.

Per la pulizia usate un panno imbevuto di acqua e sapone.

Non usate: Solventi, sostanze infiammabili, sostanze abrasive.

### 3.6 Anomalie di funzionamento

**La caldaia non funziona, la lampada 7 in fig. 3.4 è accesa.**

La caldaia è in blocco di sicurezza

Premete il pulsante 6 in fig. 3.4 per ripristinare la caldaia.

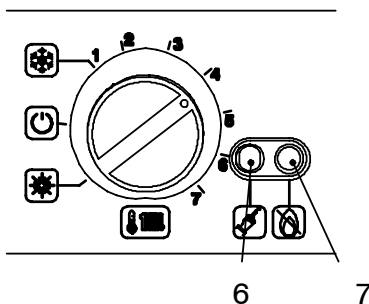


fig. 3.4

**Un frequente blocco di sicurezza è da segnalare al Centro di Assistenza Autorizzato.**

**Rumori di bolle d'aria.**

Verificate la pressione del circuito di riscaldamento 8 in fig. 3.2, ed eventualmente provvedete al riempimento vedi sez.3.1

**Pressione bassa del termomanometro 8 in fig. 3.2**

Aggiungete nuovamente acqua all'impianto di riscaldamento.

Per effettuare l'operazione riferirsi alla sez.3.1

La verifica periodica della pressione dell'impianto di riscaldamento è a cura dell'utente.

Qualora le aggiunte d'acqua dovessero essere troppo frequenti, far controllare se ci sono perdite dovute all'impianto di riscaldamento o alla caldaia stessa dal centro di assistenza tecnica.

**Esce acqua dalla valvola di sicurezza A in fig. 3.1**

Controllate che il rubinetto di riempimento 15 in fig. 3.1 sia ben chiuso.

Controllate sul termomanometro 8 in fig. 3.2 che la pressione del circuito di riscaldamento non sia prossima a 3 bar; in questo caso si consiglia di scaricare parte dell'acqua dell'impianto attraverso le valvole di sfogo d'aria presenti nei termosifoni in modo da riportare la pressione ad un valore regolare.

**Nel caso di disfunzioni diverse da quelle qui sopra citate, provvedere a spegnere la caldaia come riportato nella sezione 2.5 a pag. 5 e chiamare il Tecnico del Centro Assistenza Autorizzato.**

### 3.7 Codice anomalia remoto

Se alla caldaia è collegato il remoto (opzionale) nella parte centrale del display può essere visualizzato un codice che indica una anomalia della caldaia.

L'anomalia in corso viene indicata con un codice numerico seguito dalla lettera **E**.

La tabella riassume i possibili codici visualizzabili sul remoto.

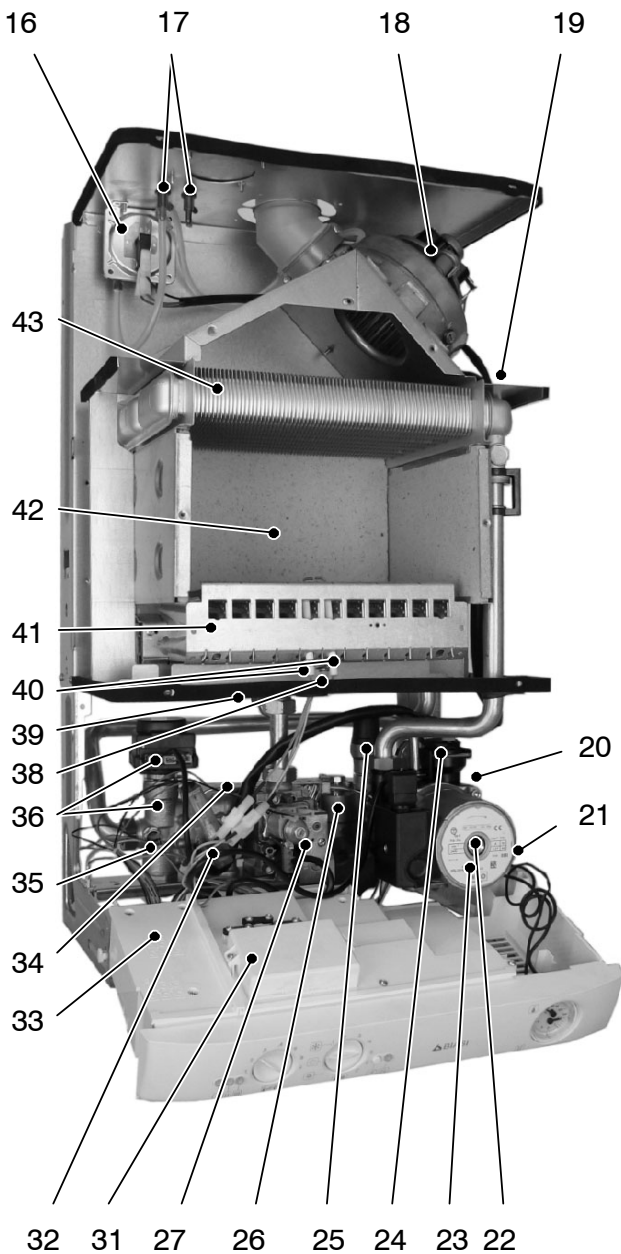
Anomalia	Codice
Blocco mancata accensione	01E
Blocco intervento termostato sicurezza	02E
Blocco generico	03E
Mancanza d'acqua nel circuito riscaldamento o di circolazione, intervento pressostato riscaldamento	04E
Anomalia pressostato fumi	05E
Anomalia sonda NTC riscaldamento	06E
Anomalia sonda NTC sanitaria	07E

# 4

## CARATTERISTICHE TECNICHE

### 4.1 Vista d'assieme

INSTALLAZIONE



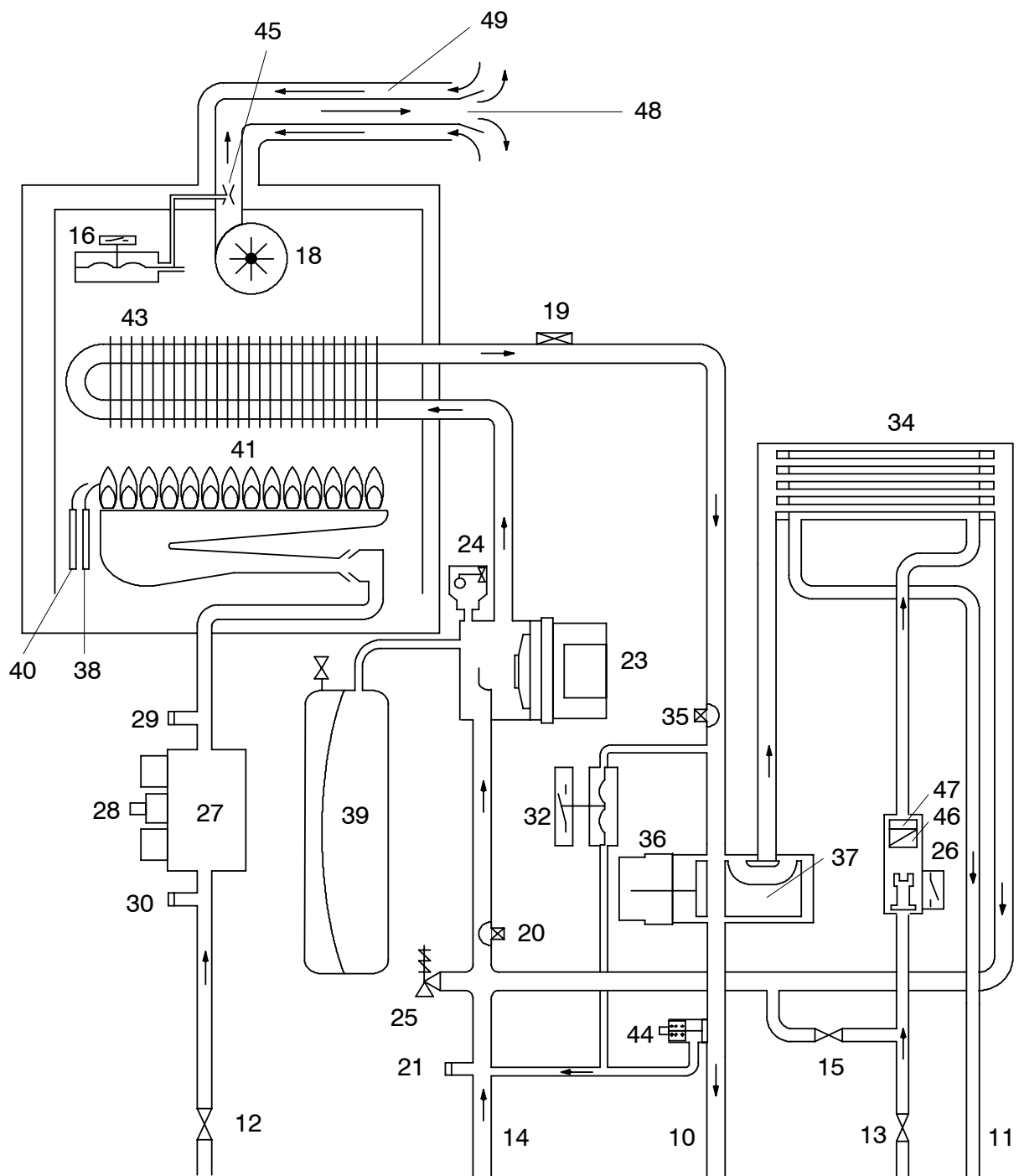
- 16 Pressostato fumi
- 17 Prese verifica depressione venturi
- 18 Ventilatore
- 19 Termostato di sicurezza
- 20 Sonda NTC sanitario
- 21 Rubinetto di svuotamento circuito primario
- 22 Tappo sfiato pompa
- 23 Pompa
- 24 Valvola sfiato automatica
- 25 Valvola di sicurezza a 3 bar
- 26 Flussostato sanitario
- 27 Valvola gas modulante
- 28 Operatore modulante
- 29 Presa pressione uscita valvola gas
- 30 Presa pressione ingresso valvola gas
- 31 Coperchio copri morsettiera collegamento remoto e controllo esterni
- 32 Pressostato riscaldamento
- 33 Coperchio copri morsettiera collegamento alimentazione elettrica e termostato ambiente
- 34 Scambiatore sanitario
- 35 Sonda NTC di riscaldamento
- 36 Valvola a tre vie
- 37 Otturatore valvola a tre vie
- 38 Elettrodo di rilevazione fiamma
- 39 Vaso d'espansione
- 40 Elettrodi di accensione
- 41 Bruciatore
- 42 Camera di combustione
- 43 Scambiatore primario
- 44 By-pass
- 45 Venturi
- 46 Filtro acqua sanitaria
- 47 Limitatore di portata sanitari (opzionale)
- 48 Condotto espulsione fumi
- 49 Condotto aspirazione aria

fig. 4.1

- 10 Tubo mandata riscaldamento
- 11 Tubo uscita acqua sanitaria
- 12 Rubinetto gas
- 13 Rubinetto entrata acqua sanitaria
- 14 Tubo ritorno riscaldamento
- 15 Rubinetto riempimento circuito riscaldamento

\* Per accedere alla targa togliere il pannello frontale della carrozzeria come descritto nel capitolo *Manutenzione*.

**4.2** Schema di principio



**INSTALLAZIONE**

fig. 4.2

**4.3 Schema elettrico**

**INSTALLAZIONE**

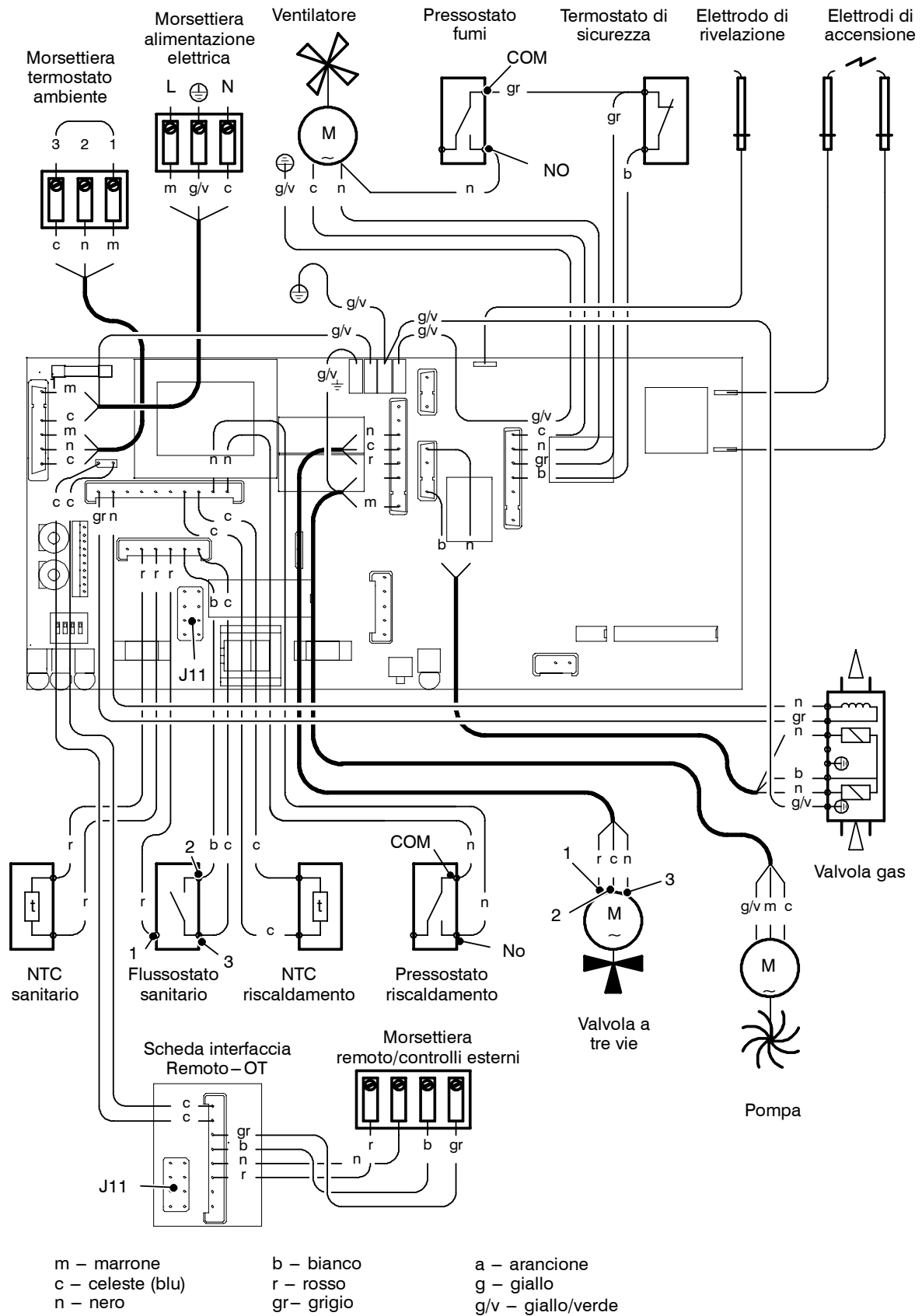


fig. 4.3

## Caratteristiche tecniche

### 4.4 Dati tecnici mod. M90.24CM/F

Portata termica nominale	kW	25,5
	kcal/h	21 926
Portata termica minima riscaldamento	kW	14,5
	kcal/h	12 467
Portata termica minima sanitario	kW	11,0
	kcal/h	9 458
Potenza utile massima	kW	23,7
	kcal/h	20 378
Potenza utile minima riscaldamento	kW	13,1
	kcal/h	11 264
Potenza utile minima sanitario	kW	9,9
	kcal/h	8 512

<b>Rendimento misurato</b>		
Rendim. nom. 60°/80°C	%	92,8
Rendim. min. 60°/80°C	%	90,2
Rendim. al 30% del carico	%	90,2
Rendimento energetico		★★★
Classe NOx		3

<b>Riscaldamento</b>		
Temperatura regolabile*	°C	38–80
Temp. max di esercizio	°C	85
Pressione massima	kPa	300
	bar	3
Pressione minima	kPa	30
	bar	0,3
Prevalenza disponibile (a 1 000 l/h)	kPa	20
	bar	0,20
* Alla potenza utile minima		

<b>Sanitario</b>		
Temperatura massima	°C	55
Temperatura minima	°C	35
Pressione massima	kPa	1 000
	bar	10
Pressione minima	kPa	30
	bar	0,3
Portata massima (ΔT = 25 K)	l/min	13,6
(ΔT = 35 K)	l/min	9,7
Portata minima	l/min	2,5

<b>Portata gas massima in riscald.–sanitario</b>		
Metano G20	m <sup>3</sup> /h	2,70
Butano G30	kg/h	2,01
Propano G31	kg/h	1,98

<b>Portata gas minima in riscaldamento</b>		
Metano G20	m <sup>3</sup> /h	1,53
Butano G30	kg/h	1,14
Propano G31	kg/h	1,13

<b>Portata gas minima in sanitario</b>		
Metano G20	m <sup>3</sup> /h	1,16
Butano G30	kg/h	0,87
Propano G31	kg/h	0,85

<b>Pressioni di alimentazione gas</b>				
Gas		norm.	min	max
Metano G20	Pa	2 000	1 700	2 500
	mbar	20	17	25
Butano G30	Pa	2 900	2 000	3 500
	mbar	29	20	35
Propano G31	Pa	3 700	2 500	4 500
	mbar	37	25	45

<b>Pressione gas max. al bruciatore in riscald.</b>		
Metano G20	Pa	1050
	mbar	10,5
Butano G30	Pa	2760
	mbar	27,6
Propano G31	Pa	3570
	mbar	35,7

<b>Pressione gas min. al bruciatore in riscald.</b>		
Metano G20	Pa	340
	mbar	3,4
Butano G30	Pa	850
	mbar	8,5
Propano G31	Pa	1140
	mbar	11,4

INSTALLAZIONE

## Caratteristiche tecniche

INSTALLAZIONE

Ugelli	N°	Ø
Metano G20	12	130
Butano G30	12	77
Propano G31	12	77

Dati elettrici		
Tensione	V~	230
Frequenza	Hz	50
Potenza elettrica	W	150
Grado di protezione		IPX4D

Scarichi fumi		
Caldaia tipo C12 – C32 – C42 – C52 – C82 – B22		
Ø condotto fumi/aria coassiale	mm	60/100
Ø condotto fumi/aria sdoppiato	mm	80/80
Ø condotto fumi/aria coassiale a tetto	mm	80/125

Progettazione camino *		
Temperatura dei fumi max	°C	165
Temperatura dei fumi min	°C	110
Portata massica fumi max	kg/s	0,0200
Portata massica fumi min	kg/s	0,0248
Portata massica aria max	kg/s	0,0195
Portata massica aria min	kg/s	0,0246
* Valori riferiti alle prove con scarico sdoppiato da 80mm da 1+1 m e gas Metano G20		

Altre caratteristiche		
Altezza	mm	703
Larghezza	mm	400
Profondità	mm	325
Peso	kg	37
Temp. ambiente max	°C	60
Temp. ambiente min.*	°C	-15
* Vedi sez. 5.15 a pag. 25		

G 20 Hi 34,02 MJ/m<sup>3</sup> (15 °C, 1013,25 mbar)

G 30 Hi 45,65 MJ/kg (15 °C, 1013,25 mbar)

G 31 Hi 46,34 MJ/kg (15 °C, 1013,25 mbar)

1 mbar corrisponde a circa 10 mm H<sub>2</sub>O



## Caratteristiche tecniche

### 4.5 Dati tecnici mod. M90.28CM/F

Portata termica nominale	kW	31,1
	kcal/h	26 741
Portata termica minima riscaldamento	kW	16,5
	kcal/h	14 187
Portata termica minima sanitario	kW	13,0
	kcal/h	11 178
Potenza utile massima	kW	28,9
	kcal/h	24 850
Potenza utile minima riscaldamento	kW	14,9
	kcal/h	12 812
Potenza utile minima sanitario	kW	11,7
	kcal/h	10 060

<b>Rendimento misurato</b>		
Rendim. nom. 60°/80°C	%	92,9
Rendim. min. 60°/80°C	%	90,4
Rendim. al 30% del carico	%	90,4
Rendimento energetico		★★★
Classe NOx		2

<b>Riscaldamento</b>		
Temperatura regolabile*	°C	38–80
Temp. max di esercizio	°C	85
Pressione massima	kPa	300
	bar	3
Pressione minima	kPa	30
	bar	0,3
Prevalenza disponibile (a 1 000 l/h)	kPa	20
	bar	0,20
* Alla potenza utile minima		

<b>Sanitario</b>		
Temperatura massima	°C	55
Temperatura minima	°C	35
Pressione massima	kPa	1 000
	bar	10
Pressione minima	kPa	30
	bar	0,3
Portata massima		
( $\Delta T = 25 K$ )	l/min	16,6
( $\Delta T = 35 K$ )	l/min	11,8
Portata minima	l/min	2,5

<b>Portata gas massima in riscald.–sanitario</b>		
Metano G20	m <sup>3</sup> /h	3,29
Butano G30	kg/h	2,45
Propano G31	kg/h	2,42

<b>Portata gas minima in riscaldamento</b>		
Metano G20	m <sup>3</sup> /h	1,75
Butano G30	kg/h	1,30
Propano G31	kg/h	1,28

<b>Portata gas minima in sanitario</b>		
Metano G20	m <sup>3</sup> /h	1,37
Butano G30	kg/h	1,02
Propano G31	kg/h	1,00

<b>Pressioni di alimentazione gas</b>				
Gas		norm.	min	max
Metano G20	Pa	2 000	1 700	2 500
	mbar	20	17	25
Butano G30	Pa	2 900	2 000	3 500
	mbar	29	20	35
Propano G31	Pa	3 700	2 500	4 500
	mbar	37	25	45

<b>Pressione gas max. al bruciatore in riscald.</b>		
Metano G20	Pa	1170
	mbar	11,7
Butano G30	Pa	2760
	mbar	27,6
Propano G31	Pa	3570
	mbar	35,7

<b>Pressione gas min. al bruciatore in riscald.</b>		
Metano G20	Pa	340
	mbar	3,4
Butano G30	Pa	850
	mbar	8,5
Propano G31	Pa	1140
	mbar	11,4

INSTALLAZIONE

## Caratteristiche tecniche

INSTALLAZIONE

Ugelli	N°	∅
Metano G20	14	130
Butano G30	14	77
Propano G31	14	77

Dati elettrici		
Tensione	V~	230
Frequenza	Hz	50
Potenza elettrica	W	170
Grado di protezione		IPX4D

Scarichi fumi		
Caldaia tipo C12 – C32 – C42 – C52 – C82 – B22		
∅ condotto fumi/aria coassiale	mm	60/100
∅ condotto fumi/aria sdoppiato	mm	80/80
∅ condotto fumi/aria coassiale a tetto	mm	80/125

Progettazione camino *		
Temperatura dei fumi max	°C	168
Temperatura dei fumi min	°C	120
Portata massica fumi max	kg/s	0,0215
Portata massica fumi min	kg/s	0,0252
Portata massica aria max	kg/s	0,0209
Portata massica aria min	kg/s	0,0249
* Valori riferiti alle prove con scarico sdoppiato da 80 mm da 1+1 m e gas Metano G20		

Altre caratteristiche		
Altezza	mm	703
Larghezza	mm	400
Profondità	mm	325
Peso	kg	39
Temp. ambiente max	°C	60
Temp. ambiente min.*	°C	-15
* Vedi sez. 5.15 a pag. 25		

G 20 Hi 34,02 MJ/m<sup>3</sup> (15 °C, 1013,25 mbar)

G 30 Hi 45,65 MJ/kg (15 °C, 1013,25 mbar)

G 31 Hi 46,34 MJ/kg (15 °C, 1013,25 mbar)

1 mbar corrisponde a circa 10 mm H<sub>2</sub>O

## 4.6 Caratteristica idraulica

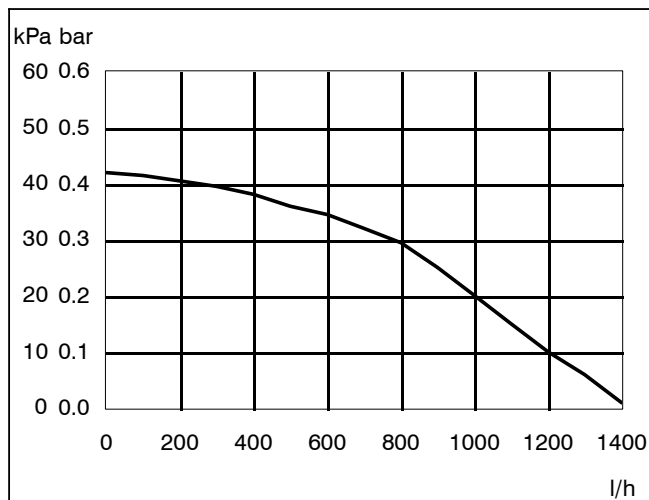


fig. 4.4

La caratteristica idraulica di fig. 4.4 rappresenta la pressione (prevalenza) a disposizione dell'impianto di riscaldamento in funzione della portata. La perdita di carico della caldaia è già stata sottratta.

### Portata con rubinetti termostatici chiusi.

La caldaia è dotata di un by-pass automatico 44 a pag. 8, il quale opera da protezione dello scambiatore primario.

In caso di una eccessiva diminuzione o del totale arresto della circolazione d'acqua nell'impianto di riscaldamento dovuta alla chiusura di valvole termostatiche o dei rubinetti degli elementi del circui-

to, il by-pass assicura una circolazione minima d'acqua all'interno dello scambiatore primario.

Il by-pass è tarato per una pressione differenziale di circa 3–4 m.c.a.

## 4.7 Vaso d'espansione

La differenza di altezza tra la valvola di sicurezza ed il punto più alto dell'impianto può essere al massimo 10 metri.

Per differenze superiori, aumentare la pressione di precarica del vaso d'espansione 39 a pag. 8 e dell'impianto a freddo di 0,1 bar per ogni aumento di 1 metro.

Capacità totale	l	6,0
Pressione di precarica	kPa	100
	bar	1,0
Capacità utile	l	3,0
Contenuto massimo d'acqua nell'impianto *	l	132

tab. 4.1

\* In condizioni di:

- Temperatura media massima dell'impianto 80°C
- Temperatura iniziale al riempimento dell'impianto 10°C

Per gli impianti con contenuto superiore a 132 l è necessario prevedere un vaso d'espansione supplementare.

## 5 INSTALLAZIONE

### 5.1 Avvertenze

L'apparecchio deve scaricare i prodotti della combustione direttamente all'esterno o in una canna fumaria adeguata e progettata a tale scopo e rispondere alle norme nazionali e locali vigenti.

#### Verificare:

- che la caldaia sia adatta al tipo di gas distribuito (vedere etichetta adesiva). Nel caso sia necessario adattare la caldaia ad un tipo di gas diverso vedere il capitolo *trasformazione gas* alla pag. 32;
- che le caratteristiche delle reti di alimentazione elettrica, idrica, gas siano rispondenti a quelli di targa;

Lo scarico dei prodotti della combustione deve essere realizzato utilizzando esclusivamente i kit di espulsione fumi forniti dal costruttore, poiché essi sono parte integrante della caldaia.

Per il gas GPL, l'installazione deve inoltre essere conforme alle prescrizioni delle società distributrici e rispondere ai requisiti delle norme tecniche e leggi vigenti.

La valvola di sicurezza deve essere collegata ad un idoneo condotto di scarico per evitare allagamenti in caso di intervento della stessa.

L'installazione elettrica deve essere conforme alle norme tecniche; in particolare:

- la caldaia deve essere **obbligatoriamente** collegata ad un efficace impianto di terra mediante l'apposito morsetto;
- in prossimità della caldaia deve essere installato un interruttore onnipolare che consenta la disconnessione completa nelle condizioni della categoria di sovratensione III. Per i collegamenti elettrici consultare la sez. 5.9 di questo capitolo.
- **i conduttori elettrici per il collegamento del comando remoto alla caldaia e della sonda esterna** devono percorrere canali diverse da quelli a tensione di rete (230 V), poiché alimentati a bassa tensione di sicurezza.

### 5.2 Precauzioni per l'installazione

Per l'installazione attenersi alle seguenti prescrizioni:

- Fissare la caldaia ad una parete resistente.

- Rispettare le misure del condotto di evacuazione fumi riportate nella sez. 5.7 e i sistemi corretti di installazione del condotto raffigurati nel foglio istruzioni fornito assieme al kit tubi espulsione fumi.
- Lasciare intorno all'apparecchio le distanze minime indicate in fig. 5.1.

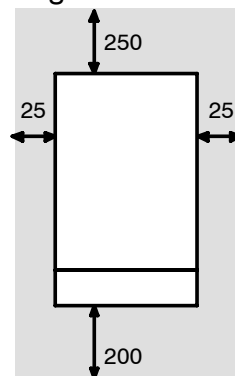


fig. 5.1

- Lasciare 6 cm di spazio libero davanti alla caldaia nel caso di inserimento in un mobile, riparo, nicchia.
- Nel caso di un vecchio impianto di riscaldamento, prima di installare la caldaia, eseguire una accurata pulizia, in modo da asportare i depositi fangosi formati nel tempo.
- È consigliabile dotare l'impianto di un filtro di decantazione, o utilizzare un prodotto per il condizionamento dell'acqua in esso circolante. Quest'ultima soluzione in particolare, oltre a ripulire l'impianto, esegue un'operazione anti-corrosiva favorendo la formazione di una pellicola protettiva sulle superfici metalliche e neutralizza i gas presenti nell'acqua.

### 5.3 Allacciamento idraulico e installazione del supporto caldaia

Per misure e dati utili vedi anche le sez. 5.4, 5.5 e 5.8.

La caldaia è corredata di supporto per il montaggio.

È disponibile una dima di carta (a corredo) contenente tutte le misure ed informazioni per la corretta installazione del supporto.

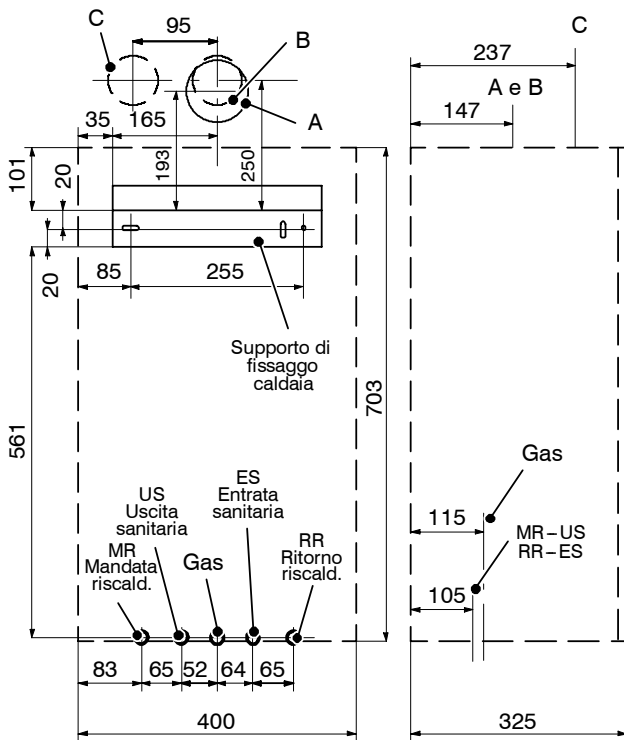
È disponibile un *kit rubinetteria* opzionale per allacciare la caldaia all'impianto idraulico.

In questo caso l'impianto dovrà terminare a filo muro con dei raccordi da 3/4G rispettivamente

## Installazione

mandata – ritorno riscaldamento e gas e da 1/2G entrata – uscita acqua sanitaria per poter avvitare i raccordi rapidi a stringere e i rubinetti del gas e entrata acqua fredda sanitaria.

### 5.4 Dimensioni



A – espulsione fumi / aspirazione aria (coassiale  $\varnothing$  60/100)  
 B – espulsione fumi (sdoppiato  $\varnothing$  80)  
 C – aspirazione aria (sdoppiato  $\varnothing$  80)

Tutte le misure sono in mm.

fig. 5.2

### 5.5 Raccordi (opzionali)

Si-gla	Rubi-netto	Tubo	Raccordo ra-pido
MR		$\varnothing$ 16/18	G 3/4 M
US		$\varnothing$ 12/14	G 1/2 M
Gas	G 3/4M	$\varnothing$ 16/18	
ES	G 1/2M	$\varnothing$ 12/14	
RR		$\varnothing$ 16/18	G 3/4 M
Raccordo della valvola di sicurezza a 3 bar G1/2 F			

tab. 5.1

### 5.6 Montaggio della caldaia

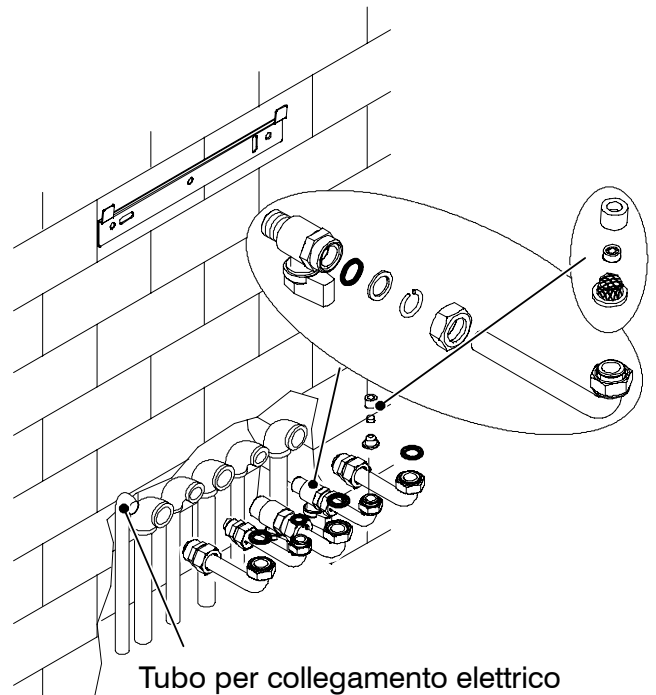


fig. 5.3

- 1 Togliere i tappi di protezione dalle tubazioni della caldaia.
- 2 Agganciare la caldaia sul supporto.

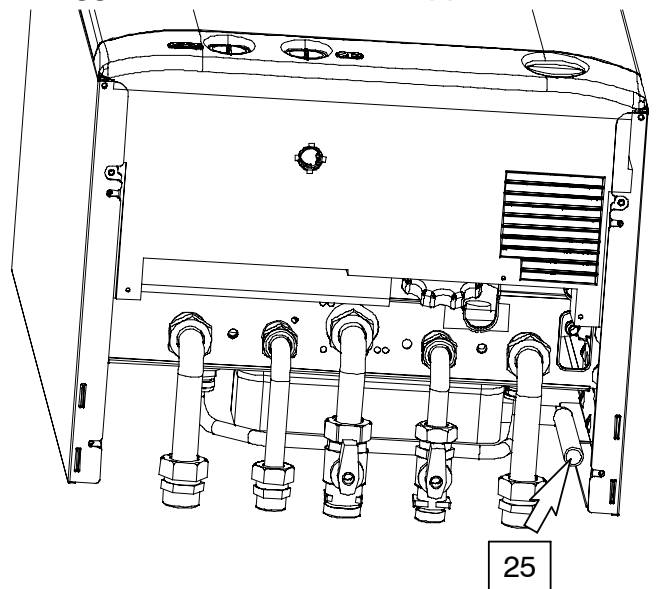


fig. 5.4

- 3 Avvitare i rubinetti e i raccordi rapidi sull'impianto idraulico (opzionali).
- 4 Se l'impianto idraulico di riscaldamento si sviluppa sopra il piano caldaia è consigliabile installare dei rubinetti per poter sezionare l'impianto per eventuali manutenzioni.

## Installazione

- 5 Inserire i tronchetti di tubo cartellati nei rubinetti e nei raccordi rapidi.  
Nel tubo entrata acqua sanitaria inserire il limitatore di portata e l'apposito filtro che funge anche da guarnizione.
- 6 Bloccare le tubazioni interponendo le guarnizioni da 1/2" e 3/4" tra i raccordi della caldaia.
- 7 Eseguire la prova di tenuta dell'impianto di alimentazione gas.
- 8 Collegare lo scarico della valvola di sicurezza 25 in fig. 5.4 ad un imbuto di scarico.

INSTALLAZIONE

### 5.7 Installazione del condotto di espulsione fumi

Riferirsi alle indicazioni delle tabelle qui di seguito per togliere o inserire i diaframmi nella curva del ventilatore fig. 5.5

Scarico per esterni ø 80 mm	Diaframma
Per lunghezze da 0,5 m a 6 m	ø 44 mm
Per lunghezze superiori a 6 m e fino a 10 m	senza
<i>Nel condotto espulsione fumi rischio di condensazione per tratti superiori a 7 m</i>	

tab. 5.2

modello M90.24CM/F	
Coassiali ø 60/100 mm	Diaframma
Per lunghezze da 0,5 m a 1 m	ø 38 mm
Per lunghezze superiori a 1 m e fino a 2 m	ø 47 mm
Per lunghezze superiori a 2 m e fino a 4 m	senza

tab. 5.3

modello M90.28CM/F	
Coassiali ø 60/100 mm	Diaframma
Per lunghezze da 0,5 m a 1 m	ø 41 mm
Per lunghezze superiori a 1 m e fino a 2 m	ø 47 mm
Per lunghezze superiori a 2 m e fino a 4 m	senza

tab. 5.4

modello M90.24CM/F	
Coassiali ø 80/125 mm (Scarico a tetto)	Diaframma
Per lunghezze da 0,5 m a 1,5 m	ø 38 mm
Per lunghezze superiori a 1,5 m e fino a 6,5 m	ø 47 mm
Per lunghezze superiori a 6,5 m e fino a 8,5 m	senza
<i>Per lunghezze superiori ad 1 m installare il raccordo raccogli condensa</i>	

tab. 5.5

modello M90.28CM/F	
Coassiali ø 80/125 mm (Scarico a tetto)	Diaframma
Per lunghezze da 0,5 m a 1,5 m	ø 41 mm
Per lunghezze superiori a 1,5 m e fino a 6,5 m	ø 47 mm
Per lunghezze superiori a 6,5 m e fino a 8,5 m	senza
<i>Per lunghezze superiori ad 1 m installare il raccordo raccogli condensa</i>	

tab. 5.6

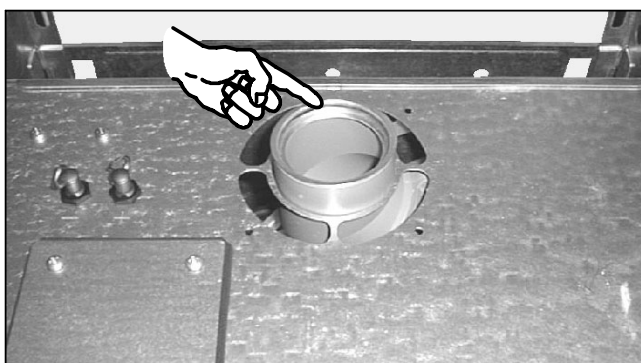


fig. 5.5

### 5.8 Dimensioni e lunghezze scarichi fumi

Lo scarico fumi / aspirazione aria può essere realizzato nelle modalità C12 C32 C42 C52 C82 B22. Consultare il foglio fornito assieme al kit prescelto, in imballo separato.

I tratti orizzontali dei tubi fumi devono avere una pendenza di circa 1,5 gradi (25 mm per metro).

## Installazione

Quindi il terminale deve risultare più basso dell'imbocco lato caldaia.

Sono disponibili i seguenti kit da connettere alla caldaia:

### Kit scarico fumi a parete (fig. 5.6A)

Questo kit consente lo scarico dei fumi nella parete posteriore o a lato della caldaia.

La lunghezza minima del condotto non deve essere inferiore a 0,5 m, mentre quella max con l'ausilio di prolunghe non deve superare i 4 m

### Kit scarico fumi verticale con curva a 90° (fig. 5.6B)

La lunghezza non deve essere inferiore a 0,5 m, mentre quella max con l'ausilio di prolunghe non deve superare i 4 m in orizzontale e comunque il terminale deve scaricare sempre in orizzontale.

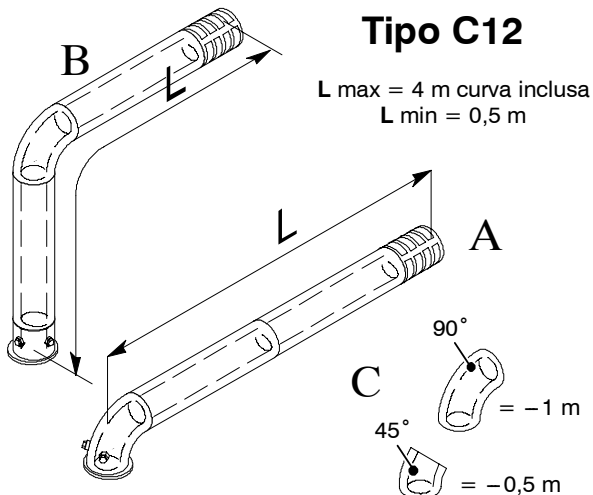


fig. 5.6

Condotto coassiale 60/100 mm.

### Curve supplementari a 45° o a 90° (fig. 5.6C)

Curve coassiali 60/100 mm.

Queste curve quando utilizzate nel condotto riducono la lunghezza max del condotto fumi di:

- 1,0 m quella a 90°
- 0,5 m quella a 45°

### Kit condotti sdoppiati aspirazione scarico ø 80 mm (fig. 5.7)

Questo kit permette di separare lo scarico fumi dall'aspirazione aria.

I terminali possono essere inseriti in apposite canne fumarie progettate a tale scopo, o scaricare fumo o prelevare aria direttamente a parete.

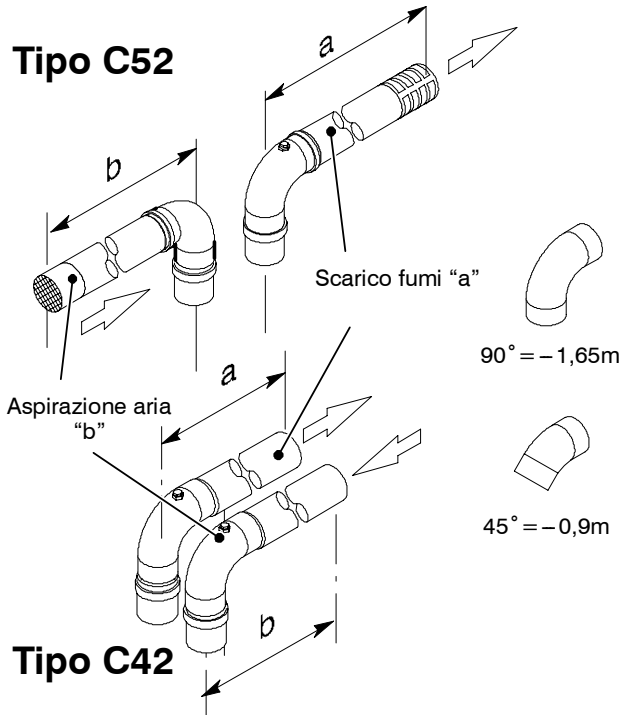
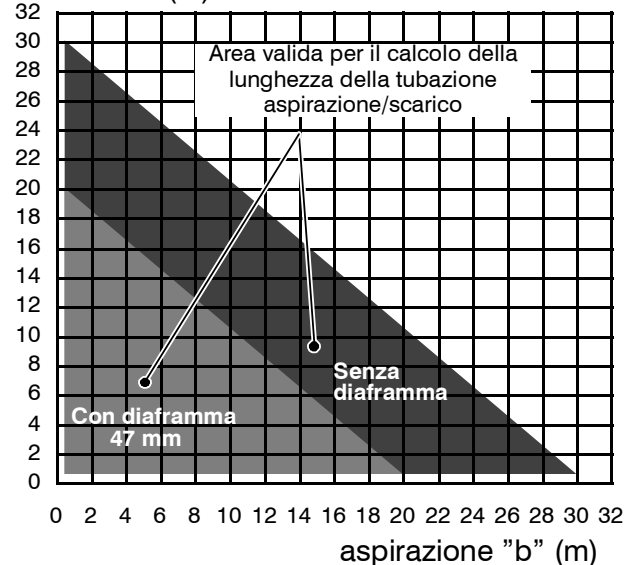


fig. 5.7

I tratti orizzontali dei tubi fumi devono avere una pendenza di circa 1,5 gradi (25 mm per metro).

scarico "a" (m)



Nel condotto espulsione fumi rischio di condensazione per tratti superiori a 7 m

fig. 5.8

Quindi il terminale deve risultare più basso dell'imbocco lato caldaia.

Sono disponibili prolunghe per raggiungere le lunghezze massime ammissibili.

## Installazione

Sono disponibili anche curve a 90° e a 45° che riducono la lunghezza totale max dei condotti di:

- 1,65 m quella a 90°
- 0,90 m quella a 45°

Per determinare le lunghezze massime ammissibili dell'aspirazione e dell'espulsione fumi riferirsi alla fig. 5.8

N.B.: Il tubo di scarico fumi, se attraversa pareti in-fiammabili, deve essere coibentato con almeno 5 cm di isolante.

INSTALLAZIONE

### Kit scarico fumi a tetto (fig. 5.9)

Questo kit permette di scaricare direttamente a tetto.

Sono disponibili delle prolunghe per raggiungere l'altezza massima.

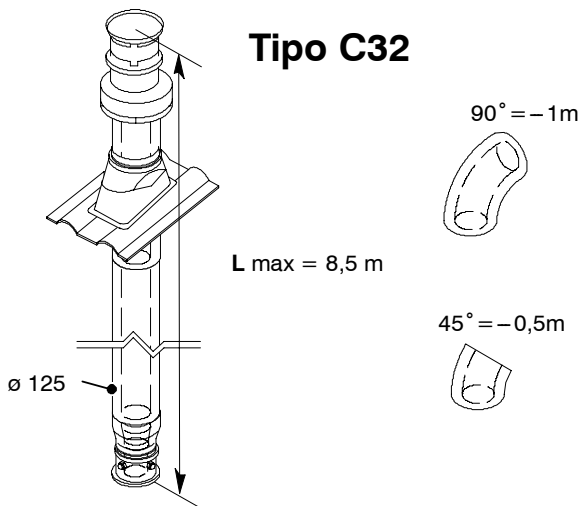


fig. 5.9

La sua altezza max con prolunghe è di 8,5m

Sono disponibili anche curve coassiali 80/125 mm a 90° e a 45° che riducono la lunghezza totale max dei condotti di:

- 1 m quella a 90°
- 0,5 m quella a 45°

### Kit scarico per esterni (fig. 5.10)

Questo kit permette di scaricare direttamente il fumo in canna fumaria (progettate a tale scopo) o all'esterno, mentre preleva l'aria comburente direttamente dall'ambiente dove è installata la caldaia.

I tratti orizzontali dei tubi fumi devono avere una pendenza di circa 1,5 gradi (25 mm per metro).

Quindi il terminale deve risultare più basso dell'imbocco lato caldaia.

Sono disponibili prolunghe per raggiungere le lunghezze massime ammissibili.

Sono disponibili anche curve a 90° e a 45° che riducono la lunghezza totale max dei condotti di:

- 1,65 m quella a 90°
- 0,90 m quella a 45°

### Tipo B22

$L_{\max} = 10 \text{ m}$  curva inclusa  
 $L_{\min} = 0,5 \text{ m}$

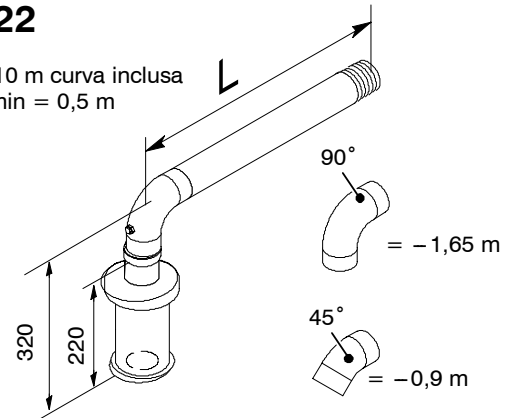


fig. 5.10

## 5.9 Collegamenti elettrici

Togliere il pannello frontale della caldaia come illustrato nel capitolo *manutenzione*, sez. 9.2

Svitare le quattro viti indicate in fig. 5.11

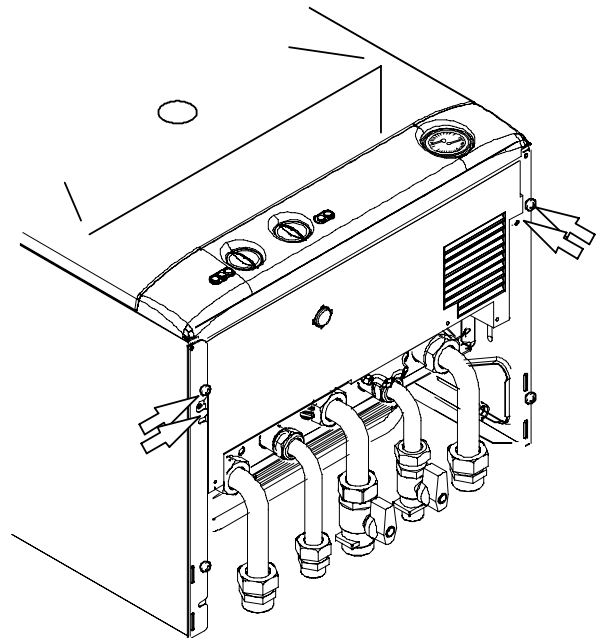


fig. 5.11

Spostare i pannelli laterali e estrarre frontalmente il pannello comandi per accedere alla morsettiera di alimentazione fig. 5.12



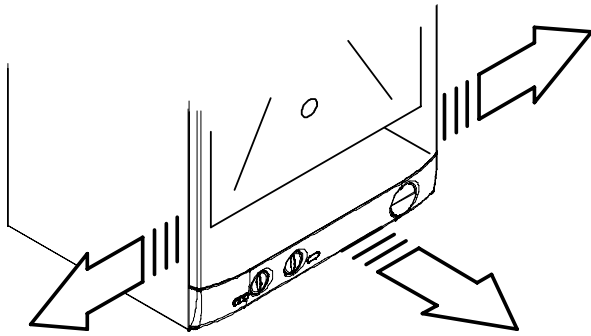


fig. 5.12

Svitare le viti e rimuovere il coperchio copri morsetteria fig. 5.13

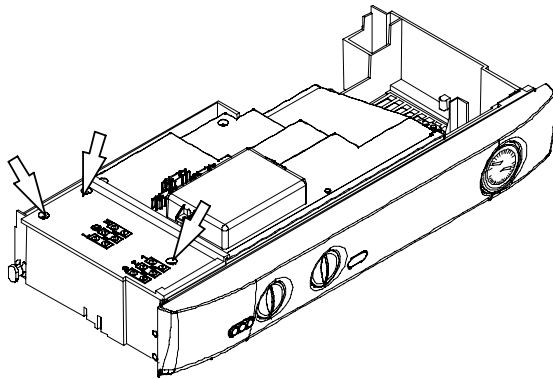


fig. 5.13

**Collegamento alla rete di alimentazione elettrica**

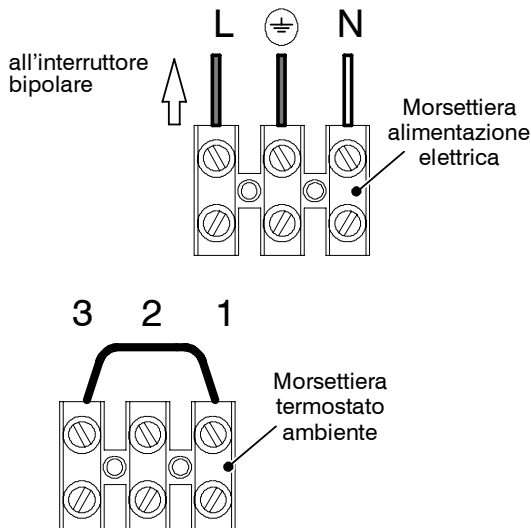


fig. 5.14

- 1 Collegare il cavo di alimentazione elettrica proveniente dall'interruttore onnipolare alla morsetteria di alimentazione elettrica della caldaia fig. 5.14 rispettando la corrispondenza della linea (filo marrone) e del neutro (filo azzurro).
- 2 **Collegare il filo di terra (giallo/verde) ad un efficace impianto di terra.**

**Il filo di terra deve essere più lungo dei fili di alimentazione elettrica.**

Il cavo o il filo di alimentazione elettrica dell'apparecchio, deve avere sezione non inferiore a 0,75 mm<sup>2</sup> e comunque attenersi alla norma tecniche.

**5.10 Collegamento di un termostato ambiente o valvole di zona**

Contatti puliti del termostato ambiente

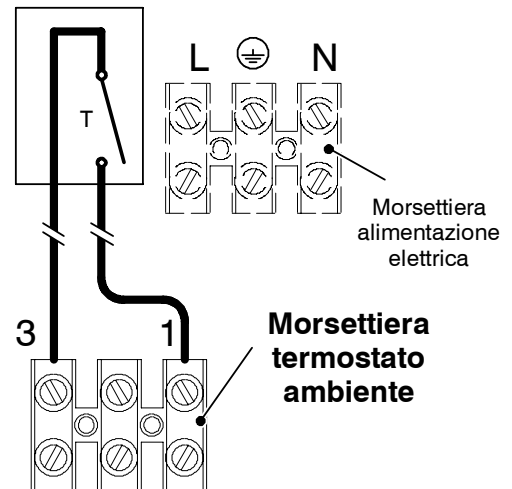


fig. 5.15

Per il collegamento di un termostato ambiente servirsi della morsetteria termostato ambiente della caldaia fig. 5.14

I conduttori elettrici del termostato ambiente vanno inseriti tra i morsetti "1 e 3".

**Collegando un qualsiasi tipo di termostato ambiente, il ponticello elettrico presente tra "1 e 3" va tolto.**

**Attenzione a non collegare cavi in tensione sui morsetti "1 e 3".**

Il termostato deve essere di classe di isolamento II (□) o deve essere correttamente collegato a terra.

**Collegamento di valvole di zona comandate da termostato ambiente**

Per il collegamento di valvole di zona servirsi della morsetteria termostato ambiente della caldaia fig. 5.16

I conduttori elettrici dei contatti del micro della valvola di zona vanno inseriti nei i morsetti "1 e 3" della morsetteria termostato ambiente come in fig. 5.16

INSTALLAZIONE

**Contatti puliti del micro valvole di zona**

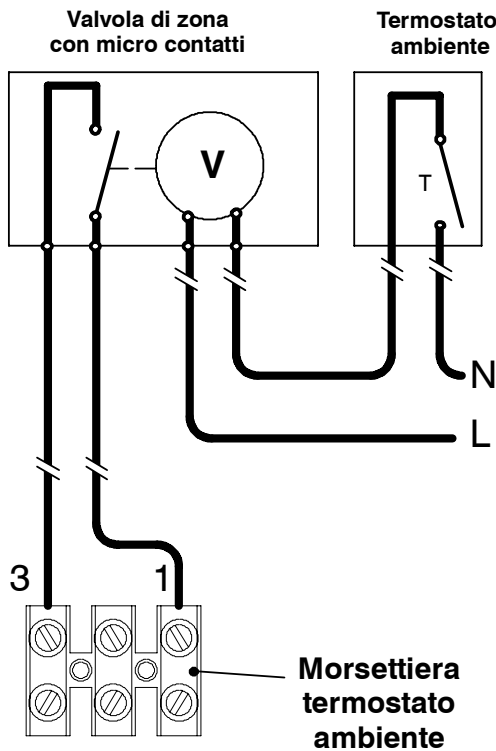


fig. 5.16

**Il ponticello elettrico presente tra "1 e 3" va tolto.**

**Attenzione a non collegare cavi in tensione sui morsetti "1 e 3".**

Il percorso del cavo o dei fili di alimentazione elettrica della caldaia e del termostato ambiente devono seguire il percorso indicato ed essere bloccati come in fig. 5.17

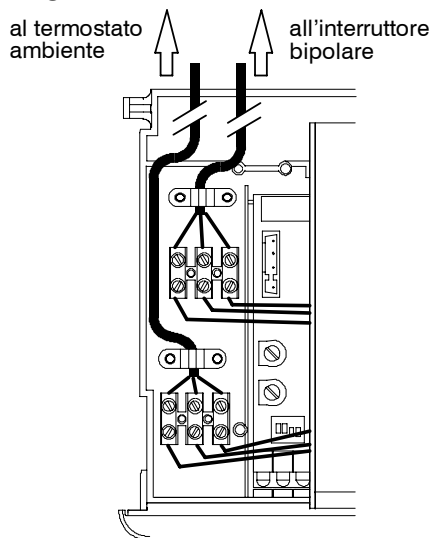


fig. 5.17

**5.11 Collegamento elettrico del remoto (opzionale)**

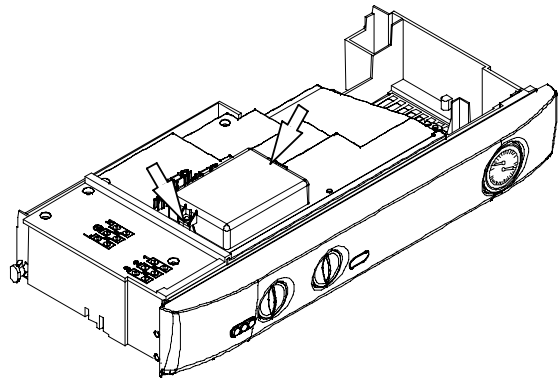


fig. 5.18

Svitare le viti e rimuovere il coperchio copri morsetteria fig. 5.18

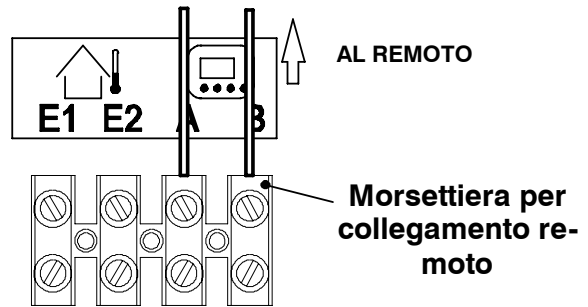


fig. 5.19

Per il collegamento del comando remoto alla caldaia vedi anche il libretto del *COMANDO REMOTO*.

Collegare ai morsetti **A** e **B** della morsetteria i due conduttori elettrici come indicato in fig. 5.19

**Il ponticello elettrico collegato nella morsetteria termostato ambiente tra i morsetti "1 e 3" non va rimosso** fig. 5.20

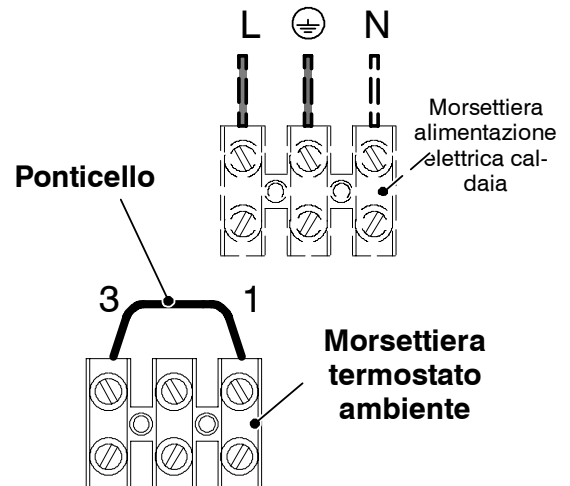


fig. 5.20

## Installazione

Il percorso del cavo o dei fili di alimentazione elettrica della caldaia e del comando remoto devono seguire il percorso indicato ed essere bloccati come in fig. 5.17

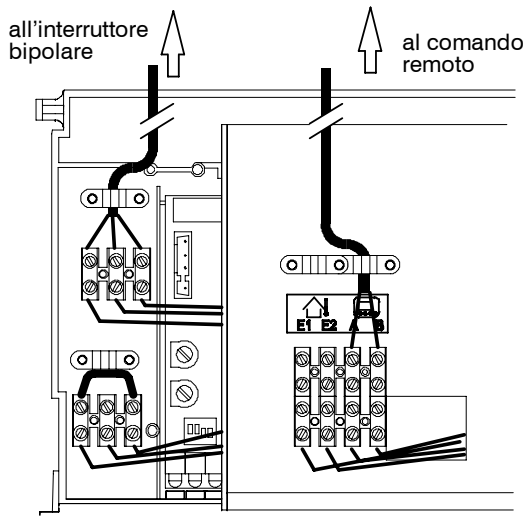


fig. 5.21

### 5.12 Installazione della sonda esterna di temperatura

La sonda esterna deve essere installata su una parete esterna dell'edificio evitando:

- L'irraggiamento diretto dei raggi solari.
- Pareti umide o soggette a formazioni di muffa.
- l'installazione in prossimità di ventilatori, bocchette di scarico o camini.

### 5.13 Collegamento elettrico tra caldaia e sonda esterna

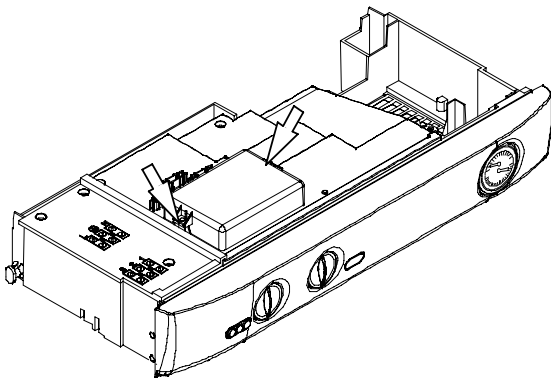


fig. 5.22

Per il collegamento della sonda esterna alla caldaia utilizzare conduttori elettrici con sezione non inferiore a  $0,50 \text{ mm}^2$ .

- **i conduttori elettrici per il collegamento della sonda esterna alla caldaia** devono percorrere canaline diverse da quelli a tensione di rete (230 V), poiché alimentati a bassa tensione di sicurezza e la loro lunghezza massima non deve superare i 20 metri.
- Togliere le due viti indicate in fig. 5.22 e aprire il coperchio della morsettieria collegamento **sonda esterna e comando remoto**.
- Collegare ai morsetti **E1** e **E2** della morsettieria i due conduttori elettrici come indicato in fig. 5.23

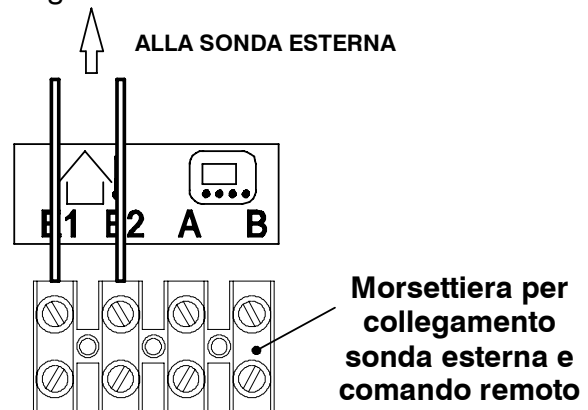


fig. 5.23

Collegare gli stessi conduttori ai morsetti della sonda esterna

### 5.14 Settaggio del coefficiente K della sonda esterna

Il *coefficiente K* è un parametro che innalza o abbassa la temperatura di mandata caldaia al variare della temperatura esterna.

Quando si installa la sonda esterna bisogna impostare questo parametro in base al rendimento dell'impianto di riscaldamento per ottimizzare la temperatura di mandata (fig. 5.24 settaggio senza remoto collegato) (fig. 5.25 settaggio con remoto collegato).

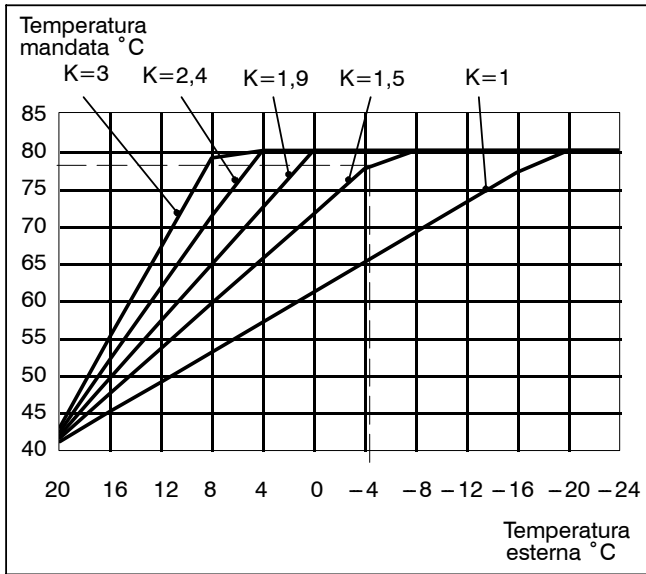


fig. 5.24

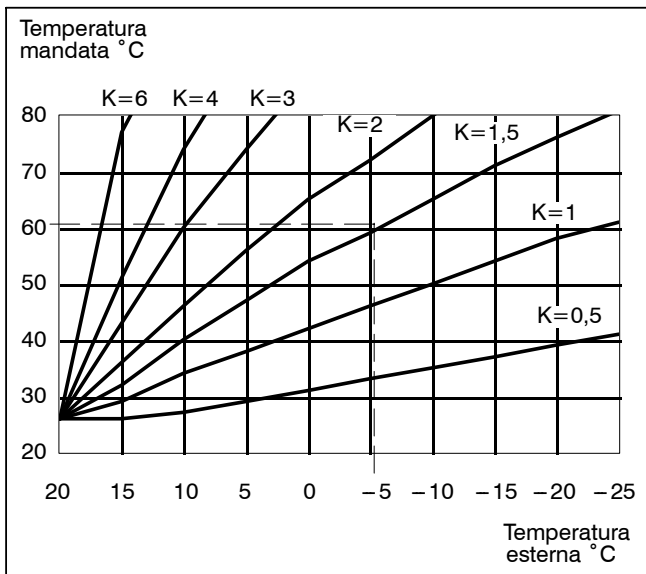


fig. 5.25

### Settaggio del coefficiente K con manopola calda e remoto non collegato

Es. Per avere una temperatura di mandata all'impianto di riscaldamento di 78 °C con una esterna di -4 °C si deve settare un K di 1.5 (linea tratteggiata in fig. 5.24)

- 1 Ruotare la manopola regolazione temperatura riscaldamento 5 in fig. 5.26 e posizionarla nel valore di K desiderato (fig. 5.24) (fig. 5.26 es. manopola settata per K1,5)

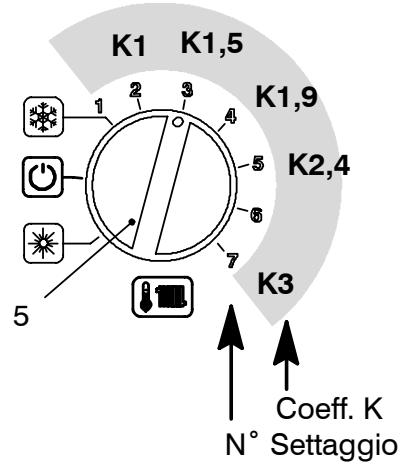


fig. 5.26

### Settaggio del coefficiente K con remoto collegato

Es. Per avere una temperatura di mandata all'impianto di riscaldamento di 60 °C con una esterna di -5 °C si deve settare un K di 1,5 (linea tratteggiata in fig. 5.25)

Agendo sulla programmazione del *REMOTO* si può selezionare il settaggio del *coefficiente K*

- 1 Alimentate elettricamente la caldaia azionando l'interruttore bipolare previsto nella installazione
- 2 Premere per più di 3 secondi il pulsante per entrare in modalità *INFO*. (fig. 5.27)

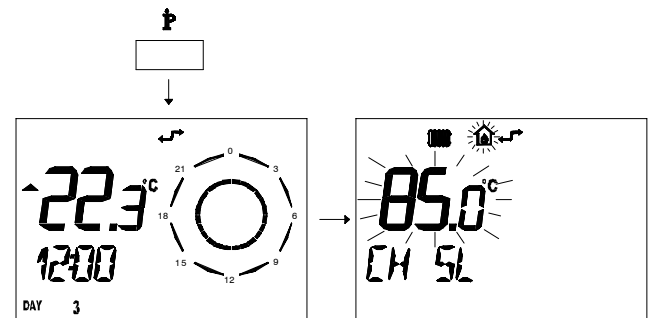


fig. 5.27

Premere il pulsante per arrivare alla finestra *K REG* (fig. 5.28)

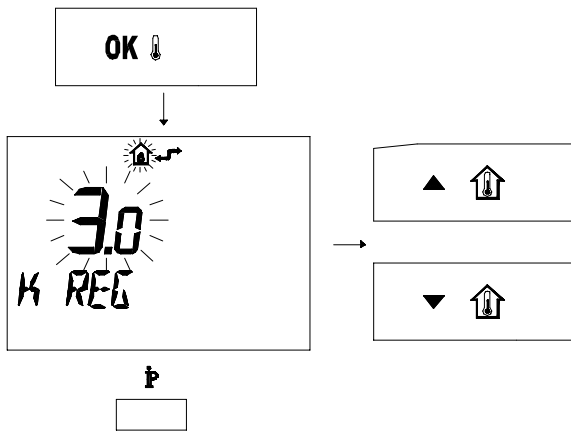


fig. 5.28

Con i pulsanti ▲ e ▼ è possibile modificare il valore.

Premere il pulsante per uscire dalla modalità **INFO**. (fig. 5.28)

## 5.15 Installazione all'esterno

Questo apparecchio può essere installato all'esterno **"in luogo parzialmente protetto"** ovvero *l'apparecchio può essere installato all'aria aperta ma non esposto all'azione diretta di infiltrazioni, pioggia, neve o grandine.*

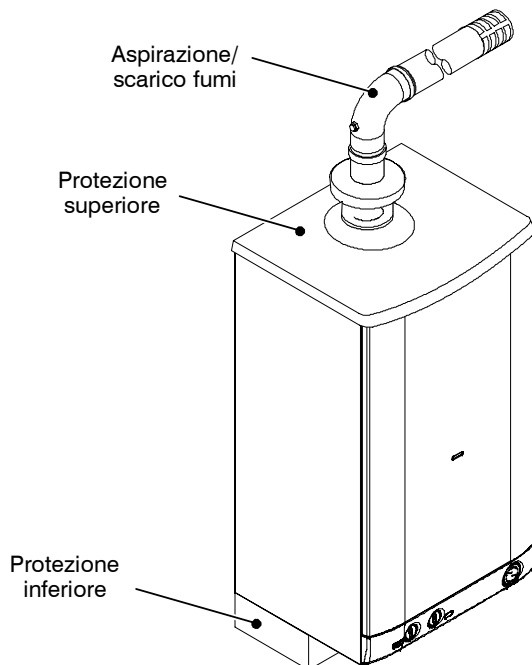


fig. 5.29

Il sistema di controllo elettronico avvia la caldaia automaticamente quando la temperatura del circuito primario scende sotto i 4 °C pertanto, per

brevi periodi di inattività o in condizioni di possibili gelate è importante **non togliere l'alimentazione elettrica e gas.**

L'apparecchio può essere installato all'esterno **solamente** se vengono montati il kit di protezione superiore e il kit di aspirazione–scarico fumi (fig. 5.29) specifici.

Con queste protezioni l'apparecchio può funzionare a una temperatura ambiente tra -5 e 60 °C. Il funzionamento fino a -15 °C è possibile aggiungendo il kit resistenze riscaldanti e la copertura di protezione inferiore coibentata forniti a parte.

Nel kit è compreso un termostato che attiva le resistenze riscaldanti mantenendo le tubature a una temperatura superiore a quella di congelamento.

Il kit resistenze deve essere montato correttamente come da istruzioni.

Il cavo delle resistenze deve essere collegato alla morsettiera di alimentazione elettrica della caldaia vedi sez.5.9 nello stesso modo del cavo di alimentazione elettrica della caldaia.

Le resistenze devono essere fissate al tubo di mandata – ritorno riscaldamento e entrata – uscita acqua sanitaria e sul tubo del By-pass posto dietro lo scambiatore sanitario con le apposite molle di fissaggio fig. 5.30.

Il termostato deve essere fissato sul tubo ingresso sanitario e bloccato con l'apposita fascetta.

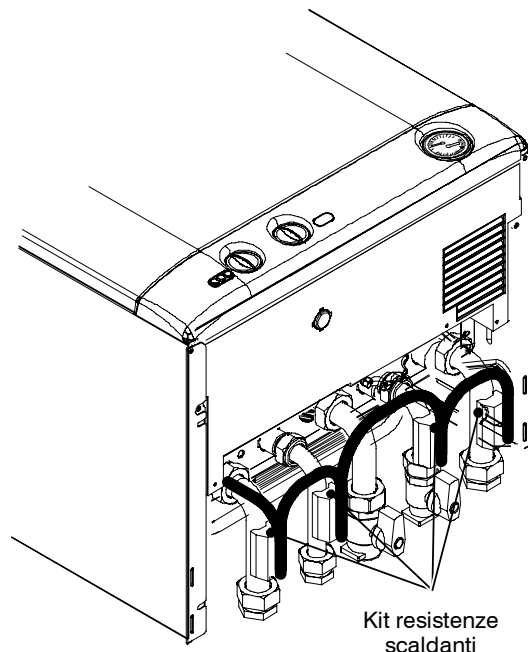


fig. 5.30

## Montaggio protezioni superiore ed inferiore

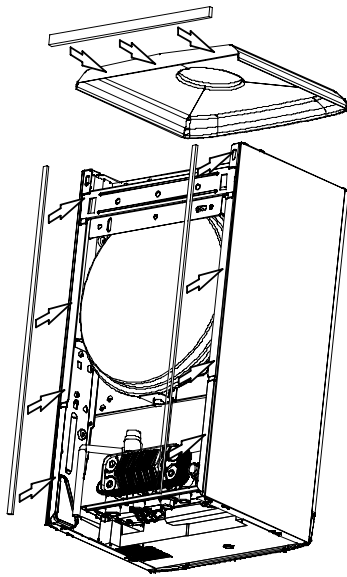


fig. 5.31

- 1 Applicare come indicato in fig. 5.31 le guarnizioni sui pannelli laterali della carrozzeria e sulla protezione superiore.
- 2 Utilizzare le viti posteriori che fissano i pannelli laterali della carrozzeria per fissare la protezione inferiore fig. 5.32 e bloccare la protezione superiore dopo aver fissato lo scarico fumi.

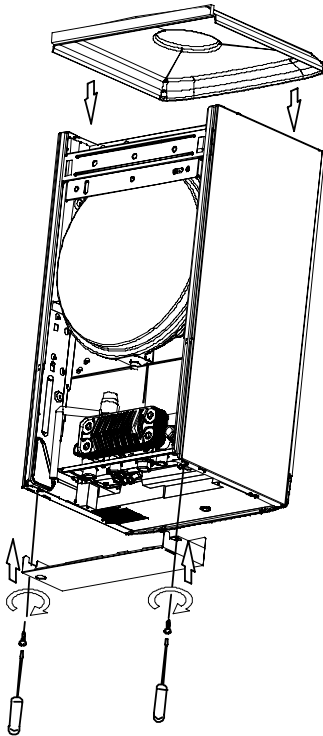


fig. 5.32

## 5.16 Selezione della frequenza di accensione

Il micro selettore "4" della scheda di regolazione (fig. 5.33) seleziona il tempo minimo tra due accensioni quando la caldaia funziona in riscaldamento a regime acceso/spento.

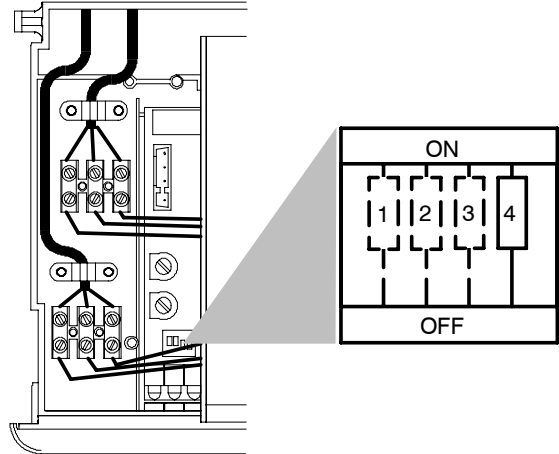


fig. 5.33

Con il micro selettore "4" in posizione **OFF** il tempo minimo è 30 secondi.

Con il micro selettore "4" in posizione **ON** il tempo minimo è 3 minuti.

Per settare il funzionamento desiderato scollegare la caldaia dalla rete di alimentazione elettrica.

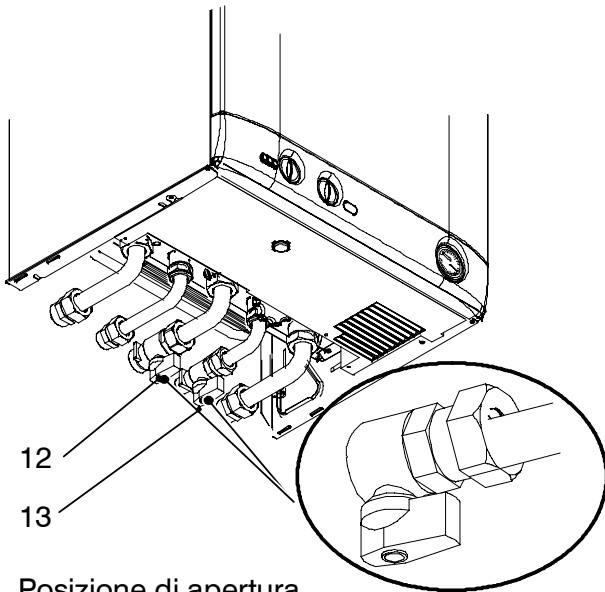
## 6 PREPARAZIONE AL SERVIZIO

### 6.1 Sequenza delle operazioni

Prima di eseguire le operazioni descritte in seguito, accertarsi che l'interruttore bipolare previsto nell'installazione sia sulla posizione di spento.

#### Alimentazione gas

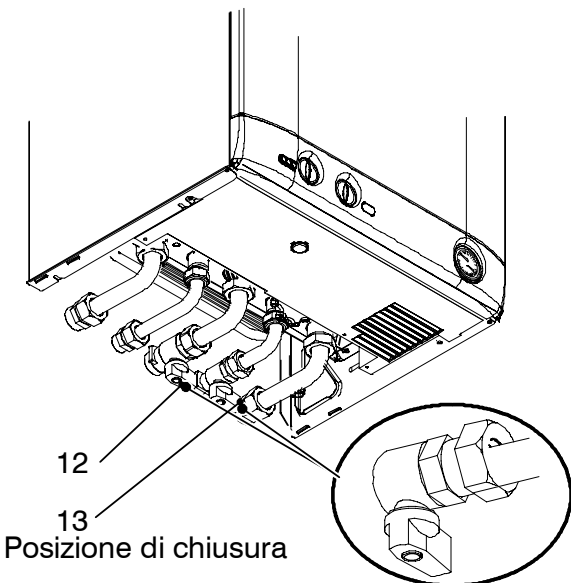
- 1 Aprire il rubinetto del contatore gas e quello della caldaia 12 in fig. 6.1



Posizione di apertura

fig. 6.1

- 2 Verificare con soluzione saponosa o prodotto equivalente, la tenuta del raccordo gas.
- 3 Richiudere il rubinetto gas 12 in fig. 6.2



Posizione di chiusura

fig. 6.2

- 4 Togliere il pannello frontale della carrozzeria vedi sez. 9.2
- 5 Aprire il rubinetto 13 in fig. 6.1

- 6 Aprire uno o più rubinetti dell'acqua calda per sfiatare le tubature.
- 7 Allentare il tappo della valvola di sfiato automatico (24 in fig. 6.3).
- 8 Aprire i rubinetti dei radiatori.
- 9 Riempire l'impianto di riscaldamento vedi sez. 3.1 a pag. 6

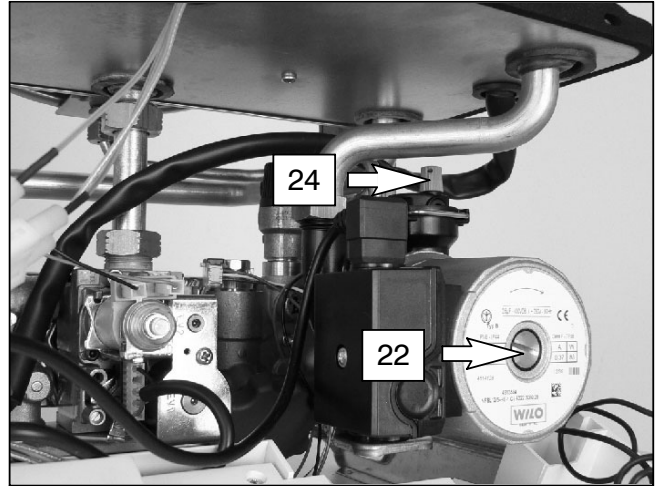


fig. 6.3

- 10 Sfiatare i radiatori ed i vari punti alti dell'installazione, richiudere quindi gli eventuali dispositivi manuali di sfiato.
- 11 Togliere il tappo 22 in fig. 6.3 e sbloccare la pompa ruotando il rotore con un cacciavite. Durante questa operazione sfiatare la pompa.
- 12 Richiudere il tappo della pompa.
- 13 Montare il pannello frontale della carrozzeria.
- 14 Completare il riempimento dell'impianto riscaldamento. Lo sfiato dell'installazione, come pure quello della pompa devono essere ripetuti più volte.
- 15 Dare alimentazione elettrica alla caldaia (interruttore bipolare); la lampada di segnalazione 3 in fig. 6.4 si accende circa ogni quattro secondi.
- 16 Ruotare il selettore di funzione 5 come in fig. 6.4. La lampada di segnalazione 3 lampeggia ad intermittenza circa ogni due secondi.

## Preparazione al servizio

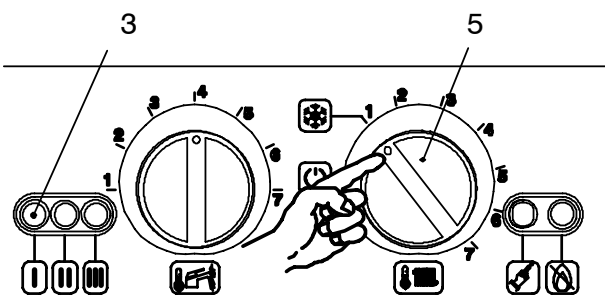


fig. 6.4

### INSTALLAZIONE

- 17 Aprire il rubinetto gas
- 18 Assicurarsi che il termostato ambiente sia in posizione di "richiesta calore".
- 19 Verificare il corretto funzionamento della caldaia sia in funzione sanitario che in riscaldamento.
- 20 Controllare le pressioni e le portate gas come illustrato nel capitolo *verifica regolazione gas* di questo libretto.
- 21 Spegner la caldaia portando il selettore 5 sulla posizione "🔌" fig. 6.5

22 **Illustrare all'utente il corretto uso dell'apparecchio** e le operazioni di:

- accensione
- spegnimento
- regolazione

È dovere dell'utente conservare la documentazione integra e a portata di mano per la consultazione.

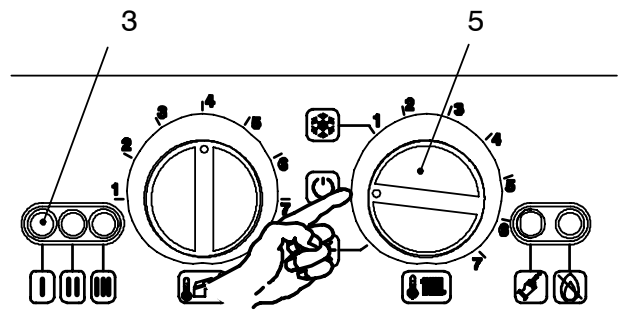


fig. 6.5



# 7 VERIFICA REGOLAZIONE GAS

## 7.1 Avvertenze

Dopo ogni misurazione delle pressioni gas, **richiudere bene** le prese di pressione utilizzate (30 e 29 in fig. 7.3). Dopo ogni operazione di regolazione gas **gli organi di regolazione della valvola devono essere sigillati**.

**Attenzione, pericolo di folgorazione.**

Durante le operazioni descritte in questa sezione la caldaia è sotto tensione.

**Non toccare assolutamente alcuna parte elettrica.**

## 7.2 Controllo pressione gas

- 1 Togliere il pannello frontale della carrozzeria della caldaia vedi sez.9.2

### Verifica pressione di rete.

- 2 A caldaia spenta (fuori servizio), controllare la pressione di alimentazione utilizzando la presa 30 in fig. 7.3 e confrontare il valore letto con quelli riportati nella tabella **Pressioni di alimentazione gas** a pag. 11, 13

- 3 **Richiudere bene la presa di pressione 30**

### Verifica pressione massima al bruciatore.

- 4 Aprire la presa di pressione 29 in fig. 7.3 e collegare un manometro.
- 5 Ruotare il selettore di funzione 5 come in fig. 7.1

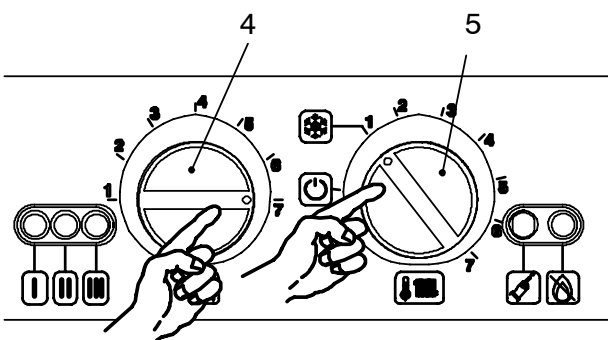


fig. 7.1

- 6 Ruotare la manopola di temperatura sanitari 4 al massimo fig. 7.1
- 7 Rimuovere il cappuccio di protezione "A" dell'operatore modulante 28 in fig. 7.2 ruotandolo in senso orario per liberarlo dal fermo "B" e facendo leva con un cacciavite piatto nella scanalatura.

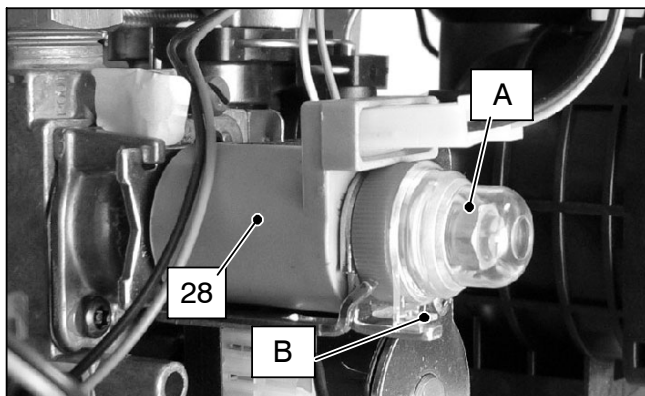


fig. 7.2

- 8 Prelevare un'abbondante quantità d'acqua calda sanitaria. Confrontare il valore di pressione misurato con quello indicato in tab. 7.1 e tab. 7.2.

Per tarare la pressione al bruciatore agire sul dado esagonale grande in ottone dell'operatore modulante 28 *max* in fig. 7.3 (ruotando in senso orario la pressione aumenta).

modello M90.24CM/F		
Pressioni al bruciatore max in sanitario		
Metano G20	Pa	1 050
	mbar	10,5
Butano G30	Pa	2 760
	mbar	27,6
Propano G31	Pa	3 570
	mbar	35,7
1 mbar corrisponde a circa 10 mm H <sub>2</sub> O		

tab. 7.1

modello M90.28CM/F		
Pressioni al bruciatore max in sanitario		
Metano G20	Pa	1 170
	mbar	11,7
Butano G30	Pa	2 760
	mbar	27,6
Propano G31	Pa	3 570
	mbar	35,7
1 mbar corrisponde a circa 10 mm H <sub>2</sub> O		

tab. 7.2

### Verifica pressione minima al bruciatore.

- 9 Sconnettere il filo di alimentazione "C" dell'operatore modulante 28. Fare attenzione che

## Verifica regolazione gas

non vada a toccare le parti metalliche della caldaia fig. 7.3

10 Confrontare il valore di pressione misurato con quello indicato in tab. 7.3 e tab. 7.4

Per tarare la pressione al bruciatore agire sulla vite in plastica (28 *min* in fig. 7.3) tenendo fermo il dado esagonale in ottone grande (28 *max* in fig. 7.3) dell'operatore modulante (ruotando in senso orario la pressione aumenta).

11 Collegare il filo di alimentazione "C" dell'operatore modulante fig. 7.3

INSTALLAZIONE

modello M90.24CM/F		
Pressioni al bruciatore min in sanitario		
Metano G20	Pa	180
	mbar	1,8
Butano G30	Pa	500
	mbar	5,0
Propano G31	Pa	610
	mbar	6,1
1 mbar corrisponde a circa 10 mm H <sub>2</sub> O		

tab. 7.3

modello M90.28CM/F		
Pressioni al bruciatore min		
Metano G20	Pa	180
	mbar	1,8
Butano G30	Pa	450
	mbar	4,5
Propano G31	Pa	570
	mbar	5,7
1 mbar corrisponde a circa 10 mm H <sub>2</sub> O		

tab. 7.4

12 Riverificare la pressione massima al bruciatore.

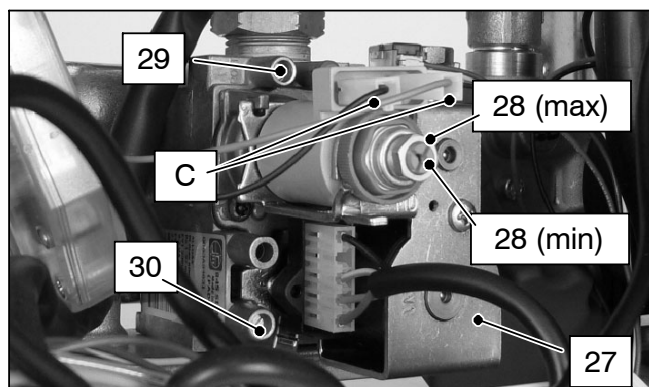


fig. 7.3

13 Rimontare il cappuccio di protezione "A" fig. 7.2

14 Chiudere il rubinetto acqua calda sanitaria.

15 **Chiudere la presa di pressione 29** in fig. 7.3

Durante le operazioni di verifica delle pressioni massima e minima al bruciatore, controllare la portata gas al contatore e confrontare il suo valore con i dati di portata gas a pag. 11, 13

### 7.3 Regolazione dell'accensione del bruciatore

1 Scollegare la caldaia dalla rete di alimentazione elettrica.

2 Ruotare il selettore 5 come in fig. 7.4

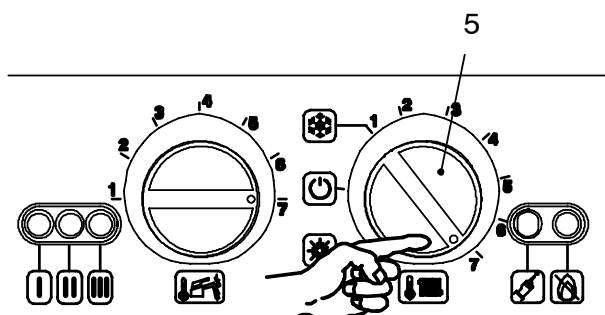


fig. 7.4

3 Verificare che il termostato ambiente sia in "richiesta calore".

4 Aprire la presa di pressione 29 in fig. 7.3 e collegare un manometro.

5 Svitare le viti e rimuovere il coperchio copri morsettiera fig. 7.5

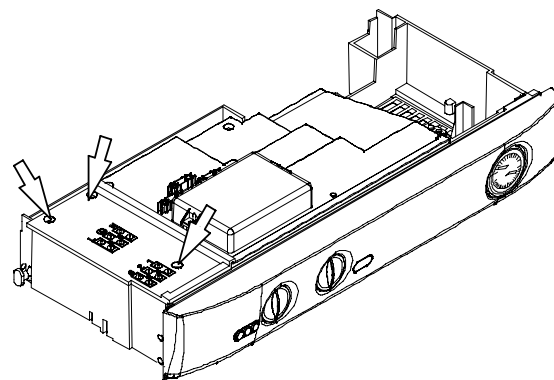


fig. 7.5

6 Dare alimentazione elettrica alla caldaia.

7 Verificare che l'accensione del bruciatore avvenga in modo uniforme ed eventualmente tarare il livello dell'accensione.

Per tarare l'accensione spostare il micro selettore "3" fig. 7.6 in posizione OFF ed agire sul potenziometro "ACC" con un cacciavite ap-

## Verifica regolazione gas

proprio fino a ottenere un'accensione corretta (consultare la tab. 7.5). Ad operazione terminata riposizionare il micro selettore "3" in posizione ON.

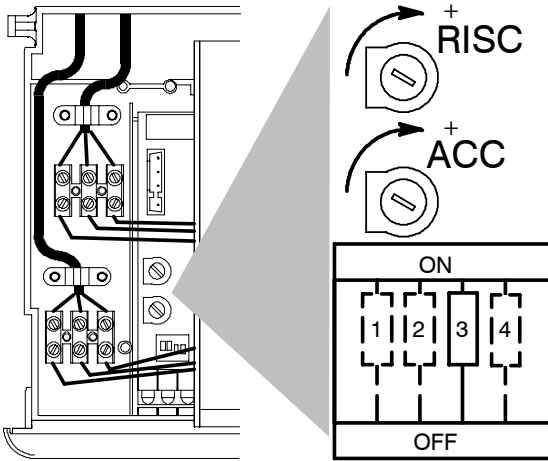


fig. 7.6

- 8 Chiudere il pannello comandi.
- 9 **Chiudere bene le prese di pressione** e rimontare correttamente la carrozzeria.

Pressione gas di accensione		
Metano G20	Pa	600
	<i>mbar</i>	6,0
Butano G30	Pa	1 200
	<i>mbar</i>	12,0
Propano G31	Pa	1 300
	<i>mbar</i>	13,0

tab. 7.5

## 8 TRASFORMAZIONE GAS

### 8.1 Avvertenze

Le operazioni di adattamento della caldaia al tipo di gas disponibile **devono essere effettuate** da un Centro Assistenza Autorizzato.

I componenti utilizzati per l'adattamento al tipo di gas disponibile, devono essere solamente ricambi originali.

Per le istruzioni della taratura della valvola gas della caldaia riferirsi al capitolo *verifica regolazione gas* a pag. 29.

### 8.2 Operazioni

- 1 Verificare che il rubinetto gas montato sulla tubazione gas alla caldaia sia chiuso e che l'apparecchio non sia sotto tensione.
- 2 Togliere il pannello frontale e quelli laterali della carrozzeria della caldaia vedi sez. 9.2
- 3 Togliere la parete mobile della camera stagna.
- 4 Togliere il pannello anteriore della camera di combustione ed il bruciatore 41 in fig. 8.1

MANUTENZIONE

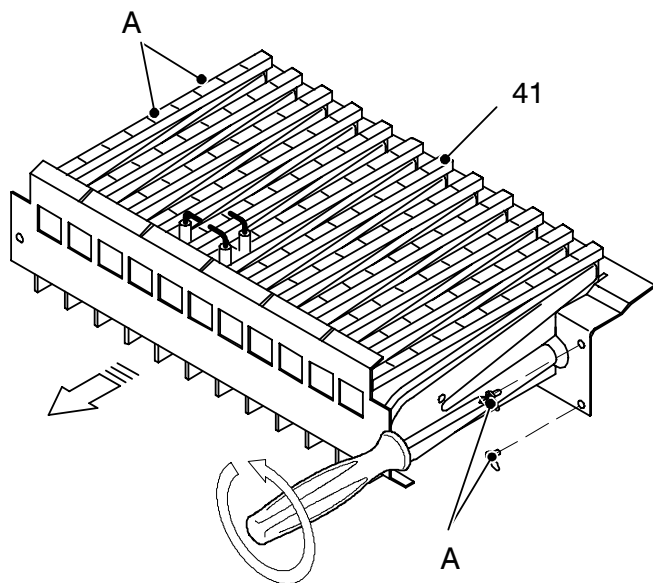


fig. 8.1

- 5 Eseguire la trasformazione del tipo di gas sostituendo correttamente gli ugelli del bruciatore 41 a pag. 8
- 6 Rimontare il bruciatore 41 a pag. 8, il pannello anteriore della camera di combustione e la parete mobile della camera stagna.

- 7 Svitare le viti e rimuovere il coperchio copri morsettiera fig. 8.2

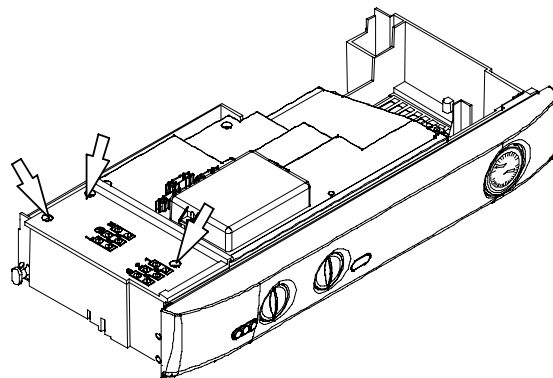


fig. 8.2

- 8 Posizionare il micro selettore "2" fig. 8.3 in OFF per il gas Butano e Propano, in ON per il gas Metano.

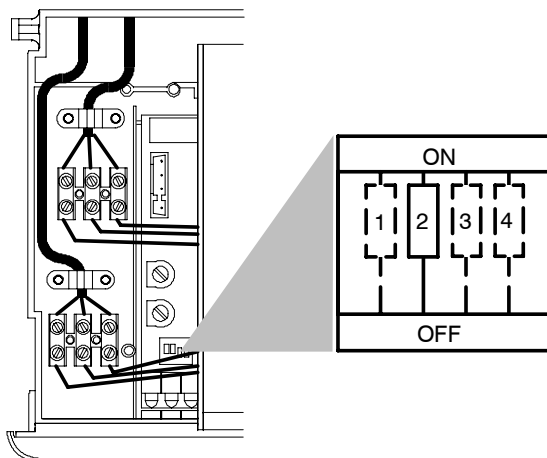


fig. 8.3

- 9 Chiudere il pannello comandi.
- 10 Dare alimentazione elettrica alla caldaia.
- 11 Eseguire le tarature della valvola gas secondo le istruzioni riportate nel capitolo *verifica regolazione gas* a pag. 29.
- 12 Rimontare il pannello frontale e quelli laterali della carrozzeria.
- 13 Applicare l'etichetta indicante la natura del gas ed il valore della pressione per il quale è regolato l'apparecchio.  
L'etichetta autoadesiva è contenuta nel kit di trasformazione.

## 9 MANUTENZIONE

### 9.1 Avvertenze

Le operazioni descritte in questo capitolo **devono essere eseguite solamente da personale professionalmente qualificato**, pertanto si consiglia di rivolgersi ad un Centro Assistenza Autorizzato.

Per un funzionamento efficiente e regolare della caldaia, si consiglia di provvedere almeno una volta all'anno alla sua manutenzione e pulizia da parte di un tecnico del Centro Assistenza Autorizzato.

Prima di effettuare qualsiasi operazione di pulizia, di manutenzione, di apertura o smontaggio pannelli della caldaia, **disinserire l'apparecchio dalla rete di alimentazione elettrica** agendo sull'interruttore onnipolare previsto sull'impianto e **chiudere il rubinetto del gas**.

### 9.2 Smontaggio pannelli carrozzeria

#### Pannello frontale

- 1 Togliere le viti "A". Rimuovere il pannello frontale spostandolo verso l'alto in modo da liberarlo dai ganci inferiori fig. 9.1

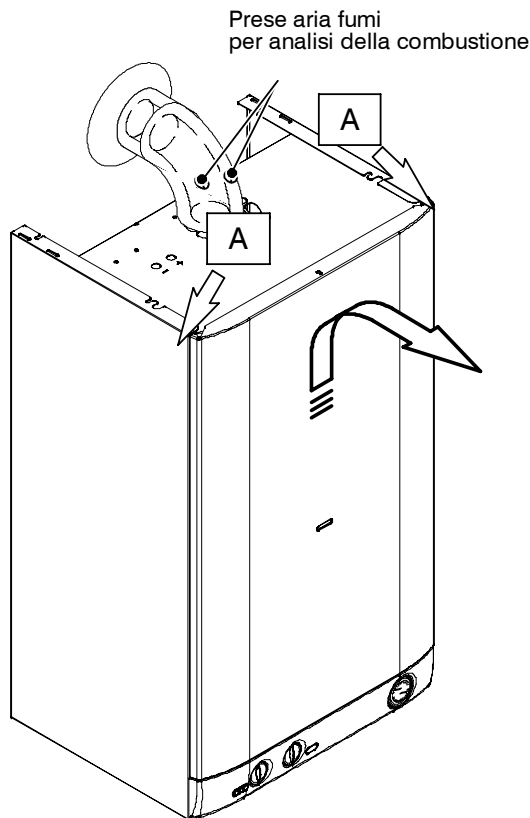


fig. 9.1

#### Pannelli laterali

- 2 Allentare la viti "A" fig. 9.2 e togliere i due pannelli laterali spingendoli verso l'alto in modo da liberarli dai ganci superiori.

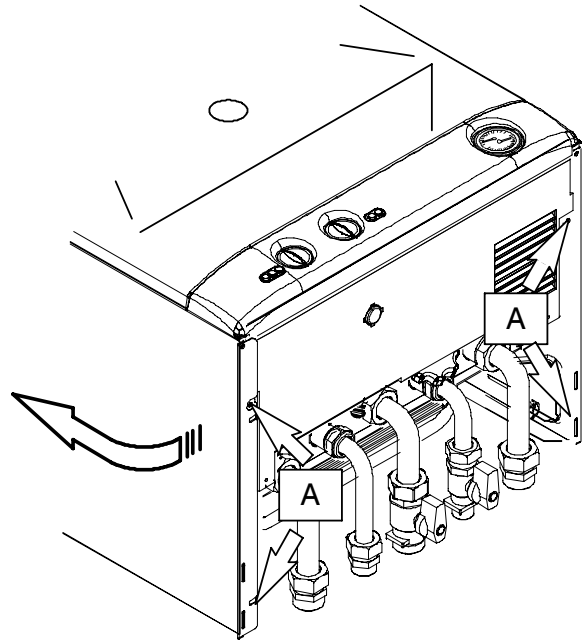


fig. 9.2 vista lato inferiore

### 9.3 Svuotamento del circuito sanitario

- 1 Chiudere il rubinetto entrata 13 in fig. 9.3

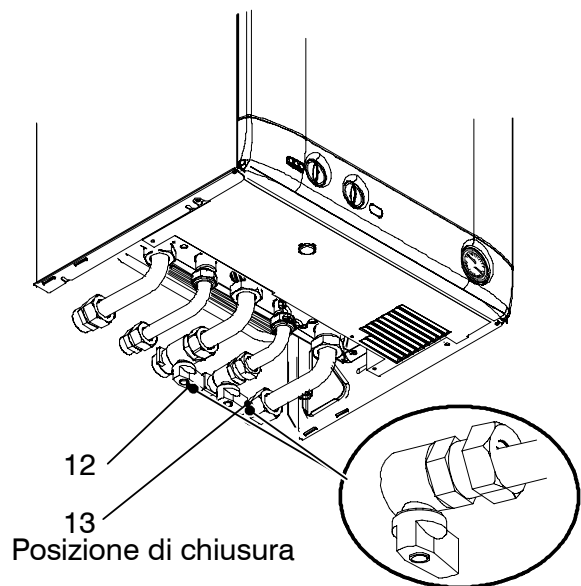


fig. 9.3

- 2 Aprire i rubinetti dell'acqua calda sanitaria dell'impianto.

### 9.4 Svuotamento del circuito riscaldamento

- 1 Chiudere i rubinetti mandata e ritorno dell'impianto di riscaldamento.
- 2 Allentare il rubinetto di svuotamento caldaia 21 in fig. 9.4

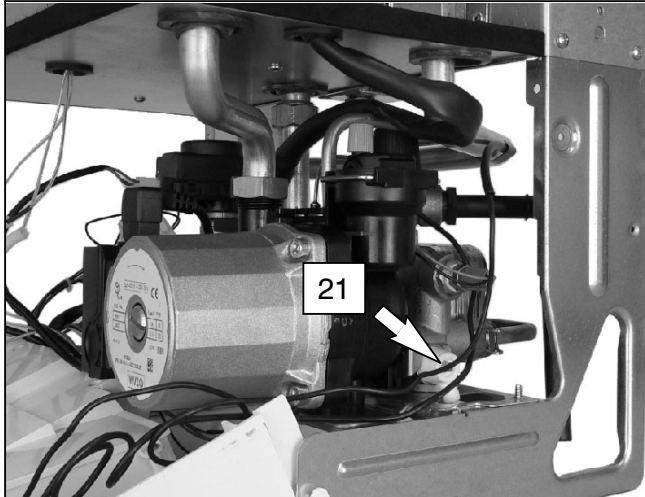


fig. 9.4

### 9.5 Pulizia dello scambiatore primario

Togliere il pannello frontale della carrozzeria, quindi la parete mobile della camera stagna e il pannello anteriore della camera di combustione.

Nel caso si rilevi presenza di sporco sulle alette dello scambiatore primario 43 a pag. 8, coprire interamente la superficie delle rampe del bruciatore 41 a pag. 8 con una protezione (foglio di giornale o simile) e spazzolare con un pennello in setola lo scambiatore primario 43 a pag. 8

### 9.6 Verifica della pressurizzazione del vaso di espansione

Svuotare il circuito riscaldamento come descritto nella sez. 9.4 di questo capitolo e controllare la pressione del vaso di espansione non sia inferiore a 1 bar.

Se la pressione dovesse risultare inferiore provvedere alla pressurizzazione corretta.

### 9.7 Pulizia dello scambiatore sanitario

La disincrostazione dello scambiatore sanitario 34 a pag. 8, verrà valutata dal Tecnico del Centro Assistenza Autorizzato, il quale eseguirà l'eventuale pulizia utilizzando prodotti specifici.

### 9.8 Pulizia del bruciatore

Il bruciatore 41 a pag. 8 del tipo a rampe e multigas non necessita di una manutenzione particolare, ma è sufficiente spolverarlo con un pennello in setola.

Manutenzioni più specifiche di questo componente saranno valutate ed eseguite dal Tecnico del Centro Assistenza Autorizzato.

### 9.9 Controllo del condotto di espulsione fumi

Far controllare periodicamente dal tecnico del Centro Assistenza Autorizzato (almeno una volta all'anno) l'integrità del condotto espulsione fumi 48 a pag. 8 e del condotto aria 49 a pag. 8, la pulizia del venturi 45 a pag. 8 e l'efficienza del circuito di sicurezza fumi.

Per il controllo della depressione del venturi utilizzare le prese di pressione 17 in fig. 9.5

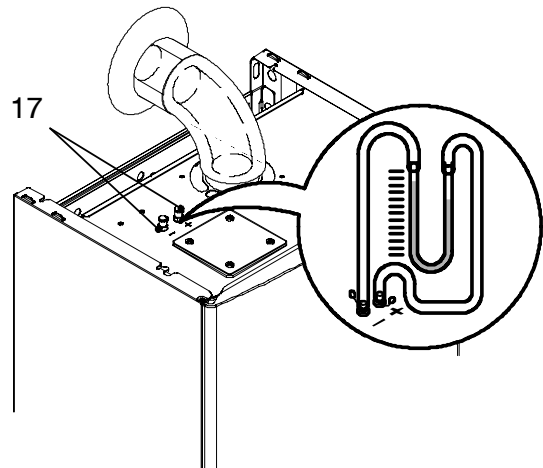


fig. 9.5

Per il valore minimo di pressione del venturi riferirsi alla tab. 9.1

mod. M90.24CM/F		
Pressione minima del venturi	Pa	70
	mbar	0,7
mod. M90.28CM/C		
Pressione minima del venturi	Pa	100
	mbar	1,0

tab. 9.1

## 9.10 Verifica rendimento caldaia

Effettuate le verifiche di rendimento con la frequenza prevista dalla normativa vigente.

- 1 Avviare la caldaia in riscaldamento alla massima potenza.
- 2 Verificare la combustione della caldaia utilizzando le prese posizionate sui tubi fumo e confrontare i dati misurati con la tab. 9.2 o tab. 9.3

La verifica può essere effettuata anche con caldaia funzionante alla massima potenza in sanitario, in tal caso però deve essere specificato sul rapporto di verifica.

mod. M90.24CM/F		
Portata termica nominale	kW	25,5
Rendimento globale	%	92,8
Rendimento di combustione	%	93,0
Eccesso di aria	n	2,1
Composiz. fumi CO <sub>2</sub>	%	5,5
Composiz. fumi O <sub>2</sub>	%	11,1
Composiz. fumi CO	ppm	150
Temperatura fumi	°C	165
<i>Valori riferiti alle prove con scarico sdoppiato da 1+1 m e gas Metano G20</i>		

tab. 9.2

mod. M90.28CM/F		
Portata termica nominale	kW	31,1
Rendimento globale	%	92,9
Rendimento di combustione	%	93,0
Eccesso di aria	n	2,0
Composiz. fumi CO <sub>2</sub>	%	6,0
Composiz. fumi O <sub>2</sub>	%	10,2
Composiz. fumi CO	ppm	200
Temperatura fumi	°C	168
<i>Valori riferiti alle prove con scarico sdoppiato da 1+1 m e gas Metano G20</i>		

tab. 9.3



17962.0908.8 0407 40A5 IT

**BIASI S.p.A.**  
37135 Verona (Italy)  
Via Leopoldo Biasi, 1  
Tel. 045-80 90 111  
Fax 045-80 90 222  
Internet <http://www.biasi.it>  
Stabilimento:  
33170 Pordenone (Italy)  
Via Pravolton, 1/B