

Pompa centrifuga ME

Pompa centrifuga monocellulare, aspirazione assiale e mandata verticale tangenziale

PCN=71576587 – 02/13 (I) manuale originale

***Installazione
Funzionamento
Manutenzione***

Leggere il presente manuale d'uso prima di installare, azionare, usare ed eseguire interventi tecnici su questa apparecchiatura.

SOMMARIO


	Pagina		Pagina
1 INTRODUZIONE E SICUREZZA	4	6 MANUTENZIONE	27
1.1 Generalità	4	6.1 Generalità	27
1.2 Marchio CE e certificazioni	4	6.2 Programma di manutenzione	28
1.3 Clausola liberatoria	4	6.3 Parti di ricambio	31
1.4 Copyright	4	6.4 Parti di ricambio consigliate	31
1.5 Condizioni d'impiego	4	6.5 Smontaggio	31
1.6 Sicurezza	5	7 GUASTI; CAUSE E AZIONI CORRETTIVE	33
1.7 Targhetta delle specifiche ed etichette di sicurezza	9	8 ELENCO DELLE PARTI E DISEGNI	34
1.8 Specifiche prestazioni della macchina	9	8.1 Disegni in sezione	34
1.9 Livello di rumore	10	8.2 Nomenclatura insieme in sezione	37
2 TRASPORTO E IMMAGAZZINAGGIO	11	8.3 Disegno di disposizione generale	37
2.1 Ricevimento e disimballaggio	11	9 CERTIFICAZIONE	37
2.2 Movimentazione	12	10 ALTRA DOCUMENTAZIONE E MANUALI PERTINENTI	37
2.3 Sollevamento	12	10.1 Ulteriori istruzioni per l'uso	37
2.4 Conservazione	13	10.2 Note di modifica	37
2.5 Riciclaggio e fine della durata dei prodotti ..	13	10.3 Altre fonti di informazione	37
3 DESCRITTIVO DELLA POMPA	13		
3.1 Configurazioni	13		
3.2 Nomenclatura	15		
3.3 Settori di utilizzazione	16		
4 INSTALLAZIONE	17		
4.1 Posizione	17		
4.2 Fondazioni	17		
4.3 Cementazione	18		
4.4 Allineamento iniziale	18		
4.5 Tubazioni	19		
4.6 Collegamenti elettrici	21		
4.7 Controllo finale dell'allineamento dell'albero	22		
4.8 Sistemi di protezione	22		
5 MESSA IN SERVIZIO, AVVIO, FUNZIONAMENTO E SPEGNIMENTO	22		
5.1 Senso di rotazione	22		
5.2 Protezioni di sicurezza	22		
5.3 Sistemi di alimentazione principali e ausiliari	22		
5.4 Avviamento della pompa	23		
5.5 Funzionamento della pompa	24		
5.6 Arresto e spegnimento	26		
5.7 Funzionamento idraulico, meccanico ed elettrico	26		
5.8 Pompa alimentare oppure per acqua potabile	27		

INDICE ANALITICO

	Pagina	Pagina
Allineamento dell'albero (vedere 4.2, 4.4 e 4.7)		Quantità di rabbocco consigliate (vedere 6.2.1) 28
Altre sorgenti (10.3)	37	Ricevimento e disimballaggio (2.1)
Altri manuali o fonti di informazione (10.1)	37	11
Arresto e spegnimento (5.6)	26	Riciclaggio (2.5)
Avvio della pompa (5.4)	23	13
Azione di sicurezza (1.6.3)	5	Risoluzione dei problemi (vedere 7)
Cementazione (4.3)	18	33
Certificazione (9)	37	Rivestimento interno (6.2.6)
Clausola liberatoria (1.3)	4	30
Collegamenti elettrici (4.6)	21	Segnaletica di sicurezza (1.6.1)
Come ordinare le parti di ricambio (6.3.1)	31	5
Condizioni d'impiego (1.5)	4	Senso di rotazione (5.1)
Configurazioni (3.1)	13	22
Conformità, ATEX (1.6.4.1)	7	Settori di utilizzazione (3.3)
Controlli finali (4.5.4)	21	16
Copyright (1.4)	4	Sistemi di protezione (4.8)
Disegni (8)	34	22
Disegni in sezione (8.1)	34	Sistemi di sicurezza, protezione (vedere 1.6 e 4.8)
Disegno di disposizione generale (8.3)	37	Smontaggio (6.5)
Espansione termica (4.4.1)	18	31
Etichette di sicurezza (1.7.2)	9	Sollevamento (2.3)
Fine della durata dei prodotti (2.5)	13	12
Fondazioni (4.2)	17	Sorgenti, altre informazioni (10)
Forze e momenti (vedere 4.5.1)	19	37
Frequenza di arresto/avvio (5.5.6)	25	Specifiche prestazioni della macchina (1.8)
Funzionamento della pompa (5.5)	24	9
Funzionamento idraulico, meccanico ed elettrico		Targhetta (1.7.1)
(5.7)	26	9
Grassi lubrificanti consigliati (vedere 6.2.1)	28	Trasporto e immagazzinaggio (2)
Guarnizione meccanica (6.2.4)	29	11
Guasti; cause e azioni correttive (7)	33	Tubazione di aspirazione (4.5.2)
Immagazzinaggio, parti di ricambio (6.3.2)	31	20
Immagazzinaggio, pompa (2.4)	13	Tubazione di scarico (4.5.3)
Installazione (4)	17	21
Ispezione (6.2.2 e 6.2.3)	29	Tubazioni (4.5)
Limiti di esercizio (vedere 3.1)	13	19
Livello sonoro (vedere 1.9, Livello di rumore)	10	Vibrazione (5.5.5)
Manutenzione (6)	27	25
Manutenzione corrente (6.2.1)	28	
Marchatura ATEX (1.6.4.2)	7	
Marchio CE e certificazioni (1.2)	4	
Masse delle pompe (2.2.2)	12	
Messa in servizio e funzionamento (5)	22	
Movimentazione (2.2)	12	
Nomenclatura (3.2)	15	
Nomenclatura insieme in sezione (8.2)	37	
Note sulle variazioni (10.2)	37	
Parti di ricambio (vedere 6.3 e 6.4)	31	
Parti di ricambio consigliate (6.4)	31	
Posizione (4.1)	17	
Premistoppa (6.2.5)	30	
Primo avviamento della pompa (5.4.2)	23	
Progettazione ecocompatibile (1.8.1)	9	
Programma di manutenzione (6.2)	28	
Protezioni (5.2)	22	
Pulizia prima dell'operazione (5.8.1)	27	

1 INTRODUZIONE E SICUREZZA


1.1 Generalità

 **Queste istruzioni devono essere sempre custodite vicino al luogo dove opera la pompa o direttamente con la pompa.**

I prodotti Flowserve sono progettati, sviluppati e prodotti con tecnologie di alto livello in impianti modernissimi. L'apparecchiatura viene prodotta con grande cura ed impegno secondo un costante controllo della qualità, avvalendosi di tecniche sofisticate in termini di qualità, e requisiti di sicurezza.

Flowserve pone il massimo impegno nel continuo miglioramento della qualità e nella disponibilità per ulteriori informazioni relative all'installazione e al funzionamento dei suoi prodotti o per i suoi servizi di assistenza tecnica, riparazione e diagnostica.

Queste istruzioni hanno lo scopo di facilitare la familiarizzazione con il prodotto e il suo uso consentito per soddisfare le prescrizioni di sicurezza ATEX. Le istruzioni possono aver tenuto in considerazione regolamenti locali; occorre assicurare che tali regolamenti siano osservati da tutti, inclusi quelli che hanno il compito di installare il prodotto. Occorre coordinare sempre l'attività di riparazione con il personale di gestione dell'impianto, e seguire tutte le prescrizioni di sicurezza dell'impianto, le leggi e i regolamenti di prevenzione e sicurezza applicabili.

 **Queste istruzioni dovrebbero essere lette prima di installare, rendere operative, utilizzare ed eseguire alcune manutenzioni sul macchinario in qualunque regione del mondo e tenute in considerazione con le altre istruzioni rivolte all'utilizzatore. Il macchinario non deve essere messo in servizio finché tutte le condizioni relative alle prescrizioni di sicurezza siano state soddisfatte. Non applicare e non seguire le raccomandazioni del presente manuale d'utilizzatore sarebbe considerato come cattiva utilizzazione. Le ferite alle persone, i danni, i ritardi, le inadempienze causate da una errata utilizzazione non saranno coperte dalla garanzia Flowserve.**

1.2 Marchio CE e certificazioni

Per legge i macchinari e le apparecchiature messi in servizio in alcune aree geografiche internazionali devono essere conformi alle direttive vigenti sulla marcatura CE attinenti ai macchinari e, laddove applicabili, alle direttive sulle basse tensioni, sulla compatibilità elettromagnetica (EMC), su apparecchiature funzionanti con pressione (PED) «le efficienze minime di alcune pompe per acqua (Progettazione ecocompatibile)»

e su apparecchiature per atmosfere potenzialmente esplosive (ATEX).

Laddove applicabile le direttive ed ulteriori certificazioni trattano aspetti importanti di sicurezza relativamente a macchinari ed apparecchiature e la fornitura soddisfacente di documenti tecnici ed istruzioni di sicurezza. Laddove applicabile questo documento comprende informazioni relative a tali direttive e certificazioni.

Per confermare la validità delle certificazioni e se il prodotto possiede il marchio CE, controllare le marcature presenti sulla targhetta del numero di serie e la Certificazione. Per maggiori informazioni consultare la sezione 9, *Certificazione*.

1.3 Clausola liberatoria

Le informazioni contenute in queste istruzioni per l'utilizzatore sono ritenute affidabili. Se nonostante tutti gli sforzi di Flowserve Corporation di fornire informazioni complete ed appropriate, il contenuto di questo manuale apparisse insufficiente, Flowserve non si assume responsabilità per la sua completezza ed accuratezza.


Flowserve produce prodotti conformemente agli altissimi standard internazionali per la gestione della qualità come certificato e verificato da organizzazioni esterne di Garanzia della Qualità. Parti ed accessori originali sono stati progettati, provati ed incorporati nei prodotti per favorire la garanzia della continua qualità del prodotto e delle caratteristiche prestazionali in uso. Dato che Flowserve non può provare parti ed accessori forniti da terzi, l'inserimento improprio di tali parti ed accessori può incidere sfavorevolmente sulle caratteristiche prestazionali e di sicurezza dei prodotti. La mancata selezione, installazione appropriata o l'utilizzo non autorizzato di parti ed accessori Flowserve verrà considerato come uso improprio. Danni o guasti provocati da uso improprio non sono coperti dalla garanzia Flowserve. Inoltre, eventuali modifiche dei prodotti Flowserve o la rimozione di componenti originali può compromettere la sicurezza di questi prodotti nel loro uso.

1.4 Copyright

Tutti i diritti sono riservati. Nessuna parte di questo documento può essere riprodotta, memorizzata in alcun tipo di sistema o trasmessa in qualsiasi forma o con qualsiasi mezzo senza previa autorizzazione di Flowserve.

1.5 Condizioni d'impiego

Il presente prodotto è stato selezionato per soddisfare le specifiche dell'ordine d'acquisto. La conferma di tali condizioni è stata inviata separatamente all'Acquirente. Una copia deve essere conservata insieme a questo manuale.


 **Non far funzionare il prodotto oltre i parametri specificati per l'applicazione. In caso di dubbi relativi all'idoneità del prodotto per l'applicazione prevista, contattare Flowserve per chiedere consigli, citando il numero di serie.**


Qualora le condizioni di esercizio specificate sull'ordine d'acquisto dovessero cambiare (ad esempio, la tipologia di liquido pompato, la temperatura o l'impiego), l'utilizzatore deve richiedere il consenso scritto di Flowserve prima dell'avvio.


1.6 Sicurezza


1.6.1 Sommario della marcatura di sicurezza


Questo manuale d'uso include specifiche indicazioni di sicurezza, laddove la mancata osservanza delle istruzioni provocherebbe pericoli. Segue la descrizione delle specifiche indicazioni di sicurezza:


 **PERICOLO** Questo simbolo indica le istruzioni di sicurezza per le parti elettriche, laddove la mancata osservanza comporterà un forte rischio relativamente alla sicurezza delle persone o morte.

 Questo simbolo indica le istruzioni di sicurezza, laddove la mancata osservanza comprometterebbe la sicurezza delle persone e potrebbe causare morte.

 Questo simbolo indica le istruzioni di sicurezza "per liquidi pericolosi e tossici", laddove la mancata osservanza comprometterebbe la sicurezza delle persone e potrebbe causare morte.

 **ATTENZIONE** Questo simbolo indica le istruzioni di sicurezza laddove la mancata osservanza comporterebbe un certo rischio per il funzionamento sicuro e per la sicurezza delle persone e provocherebbe danni all'apparecchiatura o alla proprietà.

 Questo simbolo indica la marcatura di atmosfera esplosiva in accordo a ATEX. E' usato nelle istruzioni di sicurezza dove la sua non osservanza nell'area pericolosa potrebbe causare rischio esplosione.

 Questo simbolo è utilizzato in alcune raccomandazioni di sicurezza per ricordare di non sfregare le superfici non metalliche con uno straccio asciutto e di accertarsi che lo straccio sia umido. È pure utilizzato nelle raccomandazioni di sicurezza speciali che, se non vengono rispettate nella zona pericolosa, potrebbero comportare un rischio di esplosione.

Nota:

Questo segno non è un simbolo di sicurezza, anche se indica istruzioni importanti nel processo di assemblaggio.


1.6.2 Qualifica ed addestramento del personale

Tutto il personale coinvolto con funzionamento, installazione, ispezione e manutenzione del macchinario deve essere qualificato per compiere il lavoro previsto. Se il personale in questione non possiede già la necessaria conoscenza ed abilità, appropriati addestramento e formazione devono essere forniti. Se richiesto l'operatore può chiedere al costruttore/fornitore di fornire anche il relativo addestramento.


Organizzare sempre l'attività di riparazione considerando l'attività, la salute e la sicurezza del personale, e soddisfare tutti i requisiti di sicurezza dell'impianto attenendosi alle normative e leggi vigenti in termini di sicurezza e salute.


1.6.3 Precauzioni di sicurezza


Segue un riepilogo delle condizioni ed azioni per evitare lesioni al personale e danni all'ambiente e alle apparecchiature. Per i prodotti utilizzati in atmosfera potenzialmente esplosiva, è altresì valida la sezione 1.6.4.

 **PERICOLO** MAI ESEGUIRE INTERVENTI DI MANUTENZIONE MENTRE L'UNITÀ È ANCORA COLLEGATA ALL'ALIMENTAZIONE.

 LE PROTEZIONI NON DEVONO ESSERE RIMOSSE MENTRE LA POMPA È IN FUNZIONE.

 **SVUOTARE LA POMPA E ISOLARE LA RETE DI TUBAZIONI PRIMA DI SMONTARE L'UNITÀ** Quando i liquidi da pompare sono pericolosi, è necessario adottare precauzioni di sicurezza appropriate.

 **FLUOROELASTOMERI** (quando montati.) Quando una pompa è stata sottoposta a temperature superiori ai 250 °C (482 °F), si verificherà una parziale decomposizione dei fluoroelastomeri (ad es., viton). In tal caso, i fluoroelastomeri diventano estremamente pericolosi ed è necessario evitare qualsiasi contatto con la cute.

 **MANEGGIAMENTO DEI COMPONENTI** Molte parti di precisione dispongono di angoli taglienti, pertanto è necessario indossare appositi guanti ed attrezzature di sicurezza durante la manipolazione di tali componenti. Per sollevare pezzi il cui peso è superiore a 25 kg (55 libbre) usare una gru idonea per il peso e conformemente alle attuali norme locali.


TENSIONE DI ORIGINE TERMICA

È possibile che le modifiche rapide di temperatura del liquido all'interno della pompa provochino tensione di origine termica, la quale è in grado di danneggiare o rompere i componenti.


MAI APPLICARE CALORE PER RIMUOVERE LA VENTOLA

Il lubrificante o il vapore intrappolato potrebbe provocare un'esplosione.


PARTI CALDE (e fredde)

Se componenti caldi o ghiacciati o rifornimenti ausiliari di riscaldamento possono rappresentare un pericolo per gli operatori e le persone che accedono all'area attigua, sono necessari dei provvedimenti per evitare il contatto accidentale.

Se la protezione totale non fosse possibile, si deve limitare l'accesso alla macchina solo al personale addetto alla manutenzione, con chiari avvertimenti visivi e segnaletica a coloro che accedono all'area attigua. Nota: le sedi di supporto non devono essere isolate ed i motori ed i cuscinetti di comando possono essere caldi.

Se la temperatura è superiore a 68 °C (155 °F) o inferiore a - 5 °C (23 °F) in una zona limitata, o se supera i limiti imposti dalle norme locali, sono necessari i provvedimenti sopradescritti.


LIQUIDI PERICOLOSI

Se la pompa tratta liquidi pericolosi, prestare attenzione per evitare l'esposizione al liquido con la collocazione appropriata della pompa, limitando l'accesso del personale e la formazione degli operatori. Se il liquido è infiammabile e/o esplosivo, si devono applicare ferree procedure di sicurezza.

Non utilizzare premistoppa in caso di pompaggio di liquidi pericolosi.


ATTENZIONE EVITARE DI SOVRACCARICARE LE TUBAZIONI ESTERNE

Non utilizzare la pompa come supporto per la rete di tubazioni. Non montare giunti a espansione, a meno che non sia consentito da Flowserve per iscritto, in modo che la loro forza agisca sulla flangia della pompa, a causa della pressione interna.


ATTENZIONE ASSICURARE CORRETTA LUBRIFICAZIONE.

(Consultare la sezione 5, *Messa in servizio, avvio, funzionamento e spegnimento*).


ATTENZIONE AVVIARE LA POMPA CON LA VALVOLA DI EMISSIONE PARZIALMENTE APERTA.

(Se non diversamente indicato in un punto specifico nel Manuale d'uso).

Si consiglia di ridurre al minimo il rischio di sovraccarico e danneggiamento del motore della pompa con un flusso massimo o nullo. Le pompe sono avviabili con la valvola completamente aperta solo negli impianti in cui non può verificarsi tale situazione. La valvola di controllo emissione pompa può necessitare di una regolazione per la conformità all'esercizio successivo al processo di avvio. (Consultare la sezione 5, *Messa in servizio, avvio, funzionamento e spegnimento*).


ATTENZIONE MAI AZIONARE LA POMPA IN ASSENZA DI ACQUA.

ATTENZIONE QUANDO LA POMPA È IN FUNZIONE, LE VALVOLE DI AMMISSIONE DEVONO ESSERE TOTALMENTE APERTE.

Il continuo funzionamento della pompa con un flusso nullo o inferiore al valore minimo consigliato danneggerà la tenuta.


ATTENZIONE NON AZIONARE LA POMPA IN CONDIZIONI DI PORTATA INSOLITAMENTE ELEVATA O CONTENUTA

Il funzionamento in condizioni di portata superiore al normale o senza una contropressione sulla pompa potrebbe provocare sovraccarico del motore e cavitazione. Le portate basse potrebbero provocare riduzione della durata della pompa o dei cuscinetti, surriscaldamento della pompa, instabilità e cavitazione/vibrazione.

1.6.4 Prodotti usati in atmosfere potenzialmente esplosive


Le seguenti istruzioni per pompe e unità di pompaggio quando installate in atmosfere potenzialmente esplosive devono essere osservate per assicurare protezione da esplosioni.

La terminologia e le procedure utilizzate garantiscono la conformità della pompa installata alla Direttiva Europea 94/9/CE, conosciuta anche come Direttiva ATEX, che in Europa è obbligatoria e può essere presente anche in altri paesi. Laddove applicabile, sia il macchinario elettrico sia quello non elettrico devono soddisfare il rispetto dei requisiti della Direttiva Europea 94/9/CE.

Anche qualora l'impianto fosse installato in un paese in cui la normativa ATEX non fosse applicata, sarà necessario assumere le misure generali qui descritte per garantirne il funzionamento in tutta sicurezza.

Tali misure sono riassumibili come segue:

- Evitare temperature eccessive
- Prevenire la formazione di misture esplosive
- Prevenire la generazione di scintille
- Prevenire perdite (gocciolamenti)
- Fare opportune manutenzioni alla pompa per evitare pericoli

1.6.4.1 Scopo della conformità

Usare il macchinario solo nella zona per cui è specificato. Verificare sempre che il motore, l'insieme del giunto di trascinamento, la tenuta e la pompa siano adeguatamente disegnati o certificati per la classificazione della specifica atmosfera in cui è prevista la loro installazione.

Nel caso in cui Flowserve avesse fornito soltanto la pompa ad asse nudo, la marcatura Ex si applicherebbe esclusivamente alla pompa. Chi ha assunto la responsabilità di assemblare il gruppo di pompaggio selezionerà il giunto, il motore, le tenute e qualsiasi altro componente necessario con la Dichiarazione di Conformità CE che attesti la sua adeguatezza per l'area in cui è prevista l'installazione.

L'adozione di un variatore di frequenza (VDF) può causare un riscaldamento addizionale del motore. Per pompe provviste di motore con variatore di frequenza (VDF), la certificazione ATEX del motore deve comprendere anche il caso in cui l'alimentazione elettrica dello stesso avvenga mediante un variatore di frequenza (VDF). Questo requisito addizionale deve essere applicato anche se il variatore di frequenza è posto in area sicura.

1.6.4.2 Marcatura

Un esempio di marcatura ATEX per l'apparecchiatura è riportato di seguito. La classificazione della pompa sarà riportata sulla targadati.



II 2 GD c IIC 135 °C (T4)

Gruppo di appartenenza apparecchiatura

- I = Miniere
- II = Superficie ed altri siti

Categoria

- 2 o M2 = Livello di protezione molto elevato
- 3 = Livello di protezione normale

Gas e/o polveri

G = gas; D = polveri

c = protezione a sicurezza costruttiva (in accordo con la norma EN 13453-5)

Gruppo di gas

(Solo attrezzatura di categoria 2)

- IIA - Propano (tipico)
- IIB - Etilene (tipico)
- IIC - Idrogeno (tipico)

Massima temperatura superficiale (Classe di Temperatura) (vedere la sezione 1.6.4.3).

1.6.4.3 Evitare eccessive temperature superficiali



ASSICURARE CHE LA CLASSE DI TEMPERATURA SIA ADATTA PER LA ZONA A RISCHIO.

Le pompe hanno una classe di temperature come indicato sulla targa dati ATEX Ex. Le classi hanno come riferimento una temperatura ambiente massima di 40 °C (104 °F); per temperature superiori contattare direttamente Flowserve.

La temperatura superficiale della pompa è influenzata dalla temperatura del liquido pompato. La temperatura massima del liquido ammissibile dipende dalla classe di temperatura e non deve eccedere i valori riportati nella tabella sottostante.

L'aumento della temperatura alla tenuta, ai cuscinetti e dovuto al minimo flusso permesso è tenuto in considerazione nella valutazione della temperatura stessa.

Classe di temperatura in accordo alle EN 13463-1	Temperatura superficiale massima ammissibile	Temperatura limite del liquido pompato (* dipende dal materiale e dalle varianti costruttive - verificare la minore)
T6	85 °C (185 °F)	Contattare Flowserve
T5	100 °C (212 °F)	Contattare Flowserve
T4	135 °C (275 °F)	115 °C (239 °F) *
T3	200 °C (392 °F)	180 °C (356 °F) *
T2	300 °C (572 °F)	275 °C (527 °F) *
T1	450 °C (842 °F)	400 °C (752 °F) *

La responsabilità per la conformità con la specificata massima temperatura del liquido è a cura dell'utilizzatore.

La classe di temperatura "Tx" sarà utilizzata qualora la temperatura del liquido vari oppure qualora sia richiesto che la pompa possa essere impiegata in diverse atmosfere potenzialmente esplosive. In questo caso l'utente ha la responsabilità di verificare e assicurare che la temperatura superficiale della pompa non ecceda i limiti imposti dalla classe di temperatura specifica della zona in cui è installata.

Se è presente un'atmosfera esplosiva durante l'installazione, non tentare di controllare il senso di rotazione avviando la pompa non piena. Anche un breve tempo di marcia può generare una temperatura elevata derivante dal contatto tra i componenti rotanti e quelli fissi. Inoltre, è necessario evitare l'ingresso del liquido nella pompa e le tubazioni (valvola chiusa). In caso di riscaldamento del liquido, ciò potrebbe causare pressioni eccessive e provocare lo scoppio dei componenti della pompa.

Quando c'è il rischio che la pompa sia avviata in presenza di una valvola chiusa generando così alte temperature del liquido e alte temperature superficiali è raccomandato che gli utilizzatori adottino un sistema di controllo della temperatura superficiale.

Evitare sovraccarichi meccanici, idraulici o elettrici adottando un interruttore di sovraccarico sul motore o un monitoraggio della potenza, si deve anche provvedere all'adozione di procedure di monitoraggio delle vibrazioni.

In ambienti sporchi o polverosi, deve essere effettuato un controllo sistematico e lo sporco deve essere rimosso dalle zone circostanti passaggi stretti, reggispira e motore.

1.6.4.4 Prevenire il formarsi di miscele esplosive



ASSICURARSI CHE LA POMPA SIA CORRETTAMENTE RIEMPITA E SFIATATA E NON FUNZIONI A SECCO

Assicurarsi che la pompa e le condotte di aspirazione e mandata siano totalmente riempite con il liquido durante tutto il periodo di funzionamento, in modo che si eviti il formarsi di miscele esplosive.

Inoltre è fondamentale assicurarsi che le camere a tenuta, sistemi di tenuta ausiliari sugli alberi e ogni sistema di raffreddamento o riscaldamento siano propriamente riempiti.

Se l'operatività del sistema non può evitare l'insorgere di queste condizioni si raccomanda di utilizzare un appropriato sistema di protezione da funzionamento a secco (ad esempio controllo del liquido o monitoraggio della potenza).

Per evitare potenziali pericoli indotti da emissioni dovute a fughe di vapore o di gas verso l'atmosfera la zona circostante deve essere ventilata.

1.6.4.5 Prevenire scintille



Per prevenire potenziali pericoli da contatti meccanici, il coprigiunto deve essere anti-scintilla.

Per prevenire potenziali pericoli da casuali correnti indotte che generino una scintilla, bisogna garantire la messa a terra del basamento.



Evitare il carico elettrostatico: non strofinare superfici non metalliche con vestiti asciutti; assicurarsi che il vestito sia scarico da energia elettrostatica.

Laddove applicabile il giunto deve essere selezionato in conformità con la norma 94/9/EC e il corretto allineamento deve essere mantenuto.

Requisiti supplementari per le pompe metalliche su basi non metalliche.

Quando componenti metallici sono installati su una base non metallica, devono essere collegati a massa individualmente.

1.6.4.6 Prevenire le perdite



La pompa deve essere usata solo per pompare liquidi per i quali possiede la corretta resistenza alla corrosione.

Evitare ristagni di liquido nella pompa e nelle relative tubazioni associate a seguito della chiusura delle valvole di aspirazione e mandata, l'inosservanza può causare l'insorgere di pericolose sovrappressioni se il liquido è riscaldato. Questo può accadere sia a pompa ferma che in funzione.

Lo scoppio dovuto al congelamento del liquido deve essere evitato drenando o proteggendo la pompa e i sistemi ausiliari.

Dove c'è un potenziale pericolo di perdita del fluido barriera o flusso esterno, il fluido deve essere monitorato.

Se la fuoriuscita di liquido in atmosfera è ritenuta un pericolo, è raccomandata l'installazione di un sistema di rilevamento.

1.6.4.7 Manutenzione per evitare rischi

UNA CORRETTA MANUTENZIONE E' RICHIESTA PER EVITARE POTENZIALI PERICOLI CHE INGENERINO RISCHI DI ESPLOSIONE

La responsabilità della conformità con le istruzioni di manutenzione è a cura dell'utilizzatore.

Per evitare potenziali pericoli di esplosione durante la manutenzione, gli attrezzi, la pulizia e le vernici usate non devono dare atto a scintille o creare condizioni avverse all'ambiente. Dove esiste un rischio indotto da questi attrezzi o materiali, la manutenzione deve essere eseguita in un'area sicura.

Si raccomanda di utilizzare un programma di manutenzione. (Consultare la sezione 6, *Manutenzione*).

1.7 Targhetta delle specifiche ed etichette di sicurezza

1.7.1 Targhetta delle specifiche

Per ulteriori informazioni sulla targhetta delle specifiche, consultare la *Dichiarazione di conformità* o la documentazione a parte in dotazione con questo manuale d'uso.

1.7.2 Etichette di sicurezza

		ATTENZIONE	J218JZ256
PRECAUZIONI ESSENZIALI PRIMA DELL'AVVIAMENTO			
	INSTALLARE E OPERARE IL MACCHINARIO SECONDO IL MANUALE DI ISTRUZIONE FORNITO IN DOTAZIONE.		ASSICURARSI CHE TUTTE LE CONNESSIONI AL SISTEMA DI TENUTA E AL MOTORE SIANO CORRETTAMENTE ESEGUITE E FUNZIONANTI.
	ASSICURARSI CHE LE PROTEZIONI SIANO FISSATE PROPRIAMENTE		ADESCARE COMPLETAMENTE LA POMPA E IL SISTEMA. NON AVVIARE LA POMPA PRIVA DI LIQUIDO.
	ASSICURARSI DEL CORRETTO SENSO DI ROTAZIONE	LA NON OSSERVANZA DELLE PRECAUZIONI ELENCAE PUO' GENERARE DANNI ALLE PERSONE E/O AL MACCHINARIO.	

		ATTENZIONE		J218JZ269
ASEGURENDE DE QUE EL GRUPO MOTO-BOMBA ESTA FIRMEMENTE ATORNILLADO A SU BASTIDOR. COMPRUEBEN LA ALINEACION DEL ACOPLAMIENTO ANTES Y DESPUES DE FIJAR EL BASTIDOR A LA FUNDACION Y DE ATORNILLAR LAS TUBERIAS DE CONEXION. CONSULTEN LAS TOLERANCIAS DE ALINEACION EN EL MANUAL DE INSTRUCCIONES.				
	VERIFICAR QUE O GRUPO MOTO-BOMBA ESTA FIRMEMENTE APOYADO AO BASTIDOR. COMPROBAR O ALINHAMENTO DO ACOPLAMENTO ANTES E DEPOIS DE FIXAR O BASTIDOR AO BASE DE SUPORTE E AS TUBERIAS DE LIGACAO CONSULTAR AS TOLERANCIAS DE ALINHAMENTO NO MANUAL DE INSTRUCCOES.		ASSICURARSI CHE IL MACCHINARIO ABBA UNA FONDAZIONE SOLIDA E CHE I SEMGIUNTI SIANO CORRETTAMENTE ALLINEATI PRIMA E DOPO IL FISSAGGIO DEL BASAMENTO ALLA FONDAZIONE E IL COLLEGAMENTO DELLE TUBAZIONI ALLA POMPA. RIFERIRSI AL MANUALE PER LE TOLLERANZE AMMISSIBILI.	
			ΒΕΒΑΙΩΘΕΙΤΕ ΟΤΩΣ Η ΣΥΣΚΕΥΗ ΒΡΙΣΚΕΤΑΙ ΣΕ ΣΤΑΘΕΡΗ ΒΑΣΗ ΚΑΙ ΟΤΙ ΟΙ ΕΠΙΦΑΝΕΙΕΣ ΤΗΣ ΖΕΥΞΗΣ ΕΙΝΑΙ ΣΤΡΗΝ ΟΡΘΗ ΕΥΘΥΓΡΑΜΜΙΣΗ ΠΡΙΝ ΑΠΟ ΚΑΙ ΜΕΤΑ ΑΠΟ ΤΗΝ ΚΟΧΛΙΑΣΤΡΩΦΗΧΗ ΤΗΣ ΠΛΑΚΑΣ ΒΑΣΗΣ ΠΡΟΣ ΤΑ ΚΑΤΩ ΚΑΙ ΣΤΗΝ ΕΦΑΡΜΟΓΗ ΣΤΑΘΕΡΟΣΕΩΝ. ΒΑΛΕΤΕ ΤΟ ΕΓΧΕΙΡΙΔΙΟ ΓΙΑ ΒΑΘΜΟΥΣ ΑΝΤΟΧΗΣ.	
CDC : 614 619 627 630 669				

Solo per unità lubrificate ad olio:

		ATTENZIONE		J218JZ263
	ATENCION		ESTA MAQUINA DEBE LLENARSE DE ACEITE CORRECTAMENTE ANTES DE LA PUESTA EN MARCHA	
	ATENÇÃO		ESTA MAQUINA DEVERA ESTAR CHEIA DE OLEO ATÉ O SEU NIVEL CORRECTO ANTES DE PÔR-LA EM FUNCIONAMENTO	
	ATTENZIONE		I SUPPORTI DI QUESTA MACCHINA DEVONO ESSERE RIEMPIITI DI OLIO PRIMA DELL'AVVIAMENTO	
	ΠΡΟΒΛΕΠΟΜΕΝΗ		Η ΜΗΧΑΝΗ ΑΥΤΗ ΠΡΕΠΕΙ ΝΑ ΓΕΜΙΖΕΤΑΙ ΜΕ ΛΑΔΙ ΠΡΙΝ ΝΑ ΞΕΚΙΝΗΣΕΙ	
CDC : 614 619 627 630 669				

1.8 Specifiche prestazioni della macchina

Per i parametri inerenti alle prestazioni, consultare la sezione 1.5, *Condizioni d'impiego*. Se i requisiti di contratto specificassero l'integrazione di tali condizioni nel Manuale d'uso questi lo saranno in questo punto. Laddove i dati inerenti alle presentazioni sono stati forniti a parte all'acquirente, questi devono all'occorrenza essere ottenuti e conservati con questo Manuale d'uso.

1.8.1 Progettazione ecocompatibile

Il regolamento n°547/2012 della direttiva n° 2009/125/CE, riguardante l'efficienza minima di categorie definite di pompe per acqua, richiede che i valori dell'Indice di Efficienza Minima (MEI) dei prodotti siano indicati. L'indice di riferimento Europeo è MEI ≥ 0.70.

Inoltre, le informazioni sui prodotti devono essere disponibili per gli utenti.

Le curve di efficienza saranno state fornite con l'offerta o l'ordine o sono disponibili sul sito flowserve.com.

L'efficienza di una pompa con girante tornita è generalmente inferiore a quella di una pompa con diametro di girante pieno. La tornitura della girante adegua la pompa a un punto di lavoro fisso, con un conseguente minore consumo di energia. L'indice di efficienza minima (MEI) è basato sul diametro massimo della girante.

Il funzionamento della presente pompa per acqua con punti di funzionamento variabili può essere più efficiente ed economico se controllato, ad esempio, tramite un motore a velocità variabile che adegua il funzionamento della pompa al sistema.

Le informazioni sull'efficienza di riferimento sono disponibili all'indirizzo:

www.europump.org/efficiencycharts

1.9 Livello di rumore

Prestare particolare attenzione all'esposizione del personale alle emissioni acustiche; saranno le leggi locali a stabilire se il personale necessita di indicazioni relative alle restrizioni sulle emissioni acustiche e se sia obbligatoria o meno una riduzione dell'esposizione al rumore, che generalmente si aggira intorno agli 80 e gli 85 dBA.

La soluzione più comunemente adottata è quella di tenere sotto controllo il tempo di esposizione al rumore o di ricoprire la macchina per ridurre le emissioni acustiche. Probabilmente il livello di pressione sonora è già stato specificato al momento dell'ordine dell'impianto; qualora, al contrario, non fossero stati specificati requisiti inerenti alle emissioni acustiche, consultare attentamente la tabella qui di seguito riportata, nella quale sono indicati i livelli di pressione sonora dell'attrezzatura, per poter intervenire sul vostro impianto nel modo più appropriato.

Il livello di pressione sonora della pompa dipende da una serie di fattori operativi, dalla portata, dal tipo di tubature e dalle caratteristiche acustiche dell'edificio, per questo motivo i dati qui di seguito riportati sono soggetti ad una tolleranza di 3 dBA e non sono garantiti. Allo stesso modo, anche i dati relativi al rumore del motore che compaiono alla voce rumore "pompa e motore" sono quelli solitamente previsti per i motori standard e per quelli ad elevata efficienza che una volta attivati azionano direttamente la pompa. Si noti che un motore azionato da un inverter può, ad alcune velocità, presentare livelli di pressione sonora maggiori.

Qualora la pompa sia stata acquistata per essere abbinata ad un motore fornito dall'acquirente, in tal caso sarà necessario aggiungere ai livelli di pressione sonora indicati in tabella alla voce "solo pompa" il livello di pressione sonora relativo al motore indicato dal fornitore dello stesso. Qualora si necessita di assistenza per l'abbinamento dei due valori, rivolgersi a Flowserve o ad un tecnico esperto in acustica.

Si consiglia di effettuare rilevamenti in loco per verificare le emissioni acustiche qualora l'esposizione al rumore si avvicini ai limiti prescritti.

I valori sono espressi in L_{pA} , livello di pressione sonora, ad 1 m (3,3 ft) dall'impianto, in "condizioni di campo libero su piano riflettente". Per calcolare il livello di potenza sonora L_{WA} (riferito a 1 pW) aggiungere 17 dBA al valore della pressione sonora.

Dimensioni motore e velocità kW (hp)	Tipico livello di pressione sonora LpA a 1 m di riferimento 20 µPa, in dBA							
	3 550 giri/min		2 900 giri/min		1 750 giri/min		1 450 giri/min	
	Sola pompa	Pompa e motore	Sola pompa	Pompa e motore	Sola pompa	Pompa e motore	Sola pompa	Pompa e motore
< 0.55 (< 0.75)	72	72	64	65	62	64	62	64
0.75 (1)	72	72	64	66	62	64	62	64
1.1 (1.5)	74	74	66	67	64	64	62	63
1.5 (2)	74	74	66	71	64	64	62	63
2.2 (3)	75	76	68	72	65	66	63	64
3 (4)	75	76	70	73	65	66	63	64
4 (5)	75	76	71	73	65	66	63	64
5.5 (7.5)	76	77	72	75	66	67	64	65
7.5 (10)	76	77	72	75	66	67	64	65
11 (15)	80	81	76	78	70	71	68	69
15 (20)	80	81	76	78	70	71	68	69
18.5 (25)	81	81	77	78	71	71	69	71
22 (30)	81	81	77	79	71	71	69	71
30 (40)	83	83	79	81	73	73	71	73
37 (50)	83	83	79	81	73	73	71	73
45 (60)	86	86	82	84	76	76	74	76
55 (75)	86	86	82	84	76	76	74	76
75 (100)	87	87	83	85	77	77	75	77
90 (120)	87	88	83	85	77	78	75	78
110 (150)	89	90	85	87	79	80	77	80
150 (200)	89	90	85	87	79	80	77	80
200 (270)	①	①	①	①	85	87	83	85
300 (400)					87	90	85	86

① Il livello di rumorosità degli impianti di questo tipo può facilmente raggiungere valori che richiedono frequenti controlli dell'esposizione alle emissioni acustiche, ma i valori standard non sono riconducibili a questo tipo di impianti.

NB: per 1 180 e 960 giri/min ridurre i valori da 1 450 giri/min di 2 dBA. Per 880 e 720 giri/min ridurre i valori da 1 450 giri/min di 3 dBA.

Nelle zone in cui è necessario un intervento del personale, si ricorda che se il livello di pressione acustica è:

- inferiore a 70 dB (A): non è necessario assumere misure particolari.
- superiore a 70 dB (A): è necessario fornire dispositivi di protezione contro il rumore alle persone che lavorano in permanenza nella sala macchine.
- inferiore a 85 dB (A): nessuna misura particolare è richiesta per i visitatori occasionali che restino nella sala per una durata limitata.
- superiore a 85 dB (A): la sala deve essere classificata fra zone che presentino un pericolo a causa del livello del rumore ed un pannello d'indicazione visibile e fisso deve essere installato ad ogni entrata, in modo da avvertire le persone che entrino nella sala, anche per un breve periodo, che è obbligatorio indossare protettori individuali antirumore.
- superiore a 105 dB (A): è necessario installare protettori antirumore speciali, adattati a questo livello di rumore e ai componenti spettrali del rumore, ed esporre un pannello di informazione ad ogni entrata. Il personale nel locale deve essere dotato di cuffie antirumore.

E' necessario verificare che il rumore che si propaga attraverso i muri e le finestre non generi livelli di rumorosità eccessivamente elevati nel perimetro della sala macchine.

2 TRASPORTO E IMMAGAZZINAGGIO

2.1 Ricevimento e disimballaggio

Subito dopo il ricevimento dell'apparecchiatura con i documenti di consegna e spedizione alla mano occorre verificare che tutti i componenti siano presenti e che non si siano verificati danni durante il trasporto.

Eventuali mancanze o danni devono essere riportati immediatamente alla Flowserve e notificati per iscritto entro un mese dal ricevimento dell'apparecchiatura. I reclami inoltrati in ritardo non saranno accettati.

Verificare ogni gabbia, confezione e imballo per assicurarsi della presenza di accessori o parti di ricambio che possono essere stati imballati separatamente dall'apparecchiatura o fissati alle pareti laterali della confezione o dell'apparecchiatura.

Ciascun prodotto possiede un numero di serie univoco. Verificare che questo numero corrisponda a quello comunicato e fare sempre riferimento a tale numero nella corrispondenza nonché in caso di ordinazione delle parti di ricambio o di altri accessori.

2.2 Movimentazione

2.2.1 Raccomandazioni generali relative allo spostamento

Gli imballi (casce, casce da imballaggio aperte, pallet o cartoni) saranno scaricati in funzione delle loro dimensioni, della loro struttura e del loro peso, utilizzando carrelli o brache. Si veda paragrafo 2.3.1 per il posizionamento delle brache.

Per sollevare i pezzi pesanti superiori a 25 kg (55 lb), è necessario utilizzare un argano di capacità adattata alla massa e conforme alle regolamentazioni locali.

Per sollevare macchine o pezzi per mezzo di uno o più anelli di sospensione, si utilizzeranno solamente ganci o maniglie conformi alle legislazioni locali nel campo della sicurezza. I cavi, le catene o le corde non devono mai essere poste direttamente sugli anelli di sospensione. I cavi, catene o corde di alzata non devono mai essere eccessivamente decentrati.

I ganci di alzata, gli anelli di sospensione, le maniglie, etc... non devono mai essere piegate e non devono subire costrizioni che nel prolungamento del loro asse di carico di calcolo. Si ricorda che la capacità di un dispositivo di alzata diminuisce quando la direzione della forza portante fa un angolo con l'asse del dispositivo.

Per aumentare la sicurezza e l'efficacia dell'apparecchio di alzata, tutti gli elementi di alzata devono essere posizionati il più perpendicolarmente possibile.

Se necessario, una traversa sarà posta fra l'argano ed il carico.

Se vengono sollevati pezzi pesanti, è formalmente vietato stazionare o circolare sotto il carico nella zona in cui il carico o una parte di esso dovesse ribaltarsi o staccarsi. Mai lasciare un carico sospeso a un argano.

L'accelerazione ed il rallentamento dell'alzata devono restare nei limiti di sicurezza per il personale.

Un argano deve essere posizionato in modo che l'oggetto sia sollevato perpendicolarmente. Se ciò fosse possibile, le misure necessarie devono essere assunte per evitare l'oscillazione del carico, per esempio utilizzando due argani facendo approssimativamente lo stesso angolo, inferiore a 30 ° con la verticale.

2.2.2 Masse delle pompe

TIPO DI POMPE	MASSA POMPE	
	kg	lb
ME 150 - 200	130	287
ME 150 - 500	475	1047
ME 200 - 250	175	386
ME 200 - 315	260	573
ME 200 - 355	265	584
ME 200 - 400	370	816
ME 200 - 500	420	926
ME 250 - 250	290	639
ME 250 - 315	330	728
ME 250 - 355	370	816
ME 250 - 400	415	915
ME 250 - 500	500	1102
ME 300 - 300	370	816
ME 300 - 400	480	1058
ME 300 - 450	550	1213
ME 300 - 500	710	1565
ME 350 - 350	700	1543
ME 400 - 500	1100	2425
ME 400 - 650	1250	2756
ME 500 - 500	1450	3197



Tutti i motori (per le masse vedere la piastra segnaletica motore) devono essere spostati con un argano.



Per le masse superiori a 25 kg (55 lb), lo spostamento manuale è vietato.

2.3 Sollevamento

2.3.1 Imbracatura dei gruppi motopompe



Utilizzare mezzi di spostamento in conformità con la massa del gruppo motopompa indicata sulla piastra CE. Per le masse delle pompe estremità albero nudo, confrontare la tabella § 2.2.2 e la piastra segnaletica.

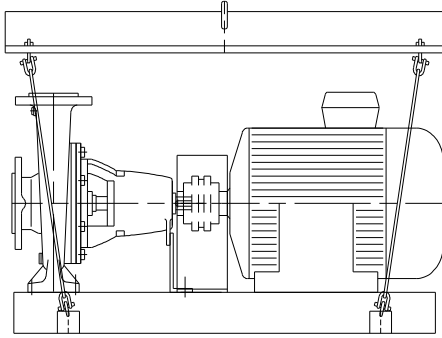


Per evitare eventuali deformazioni, sollevare il gruppo motopompa come indicato:

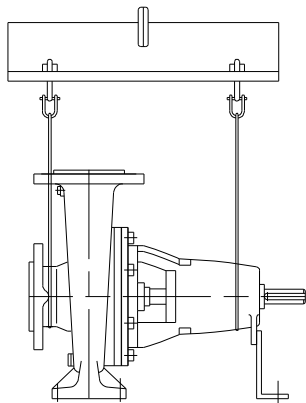



Un sistema di sollevamento deve essere utilizzato per qualsiasi sotto insieme della pompa che superi i 25 kg (55lb). Una persona debitamente formata deve occuparsi del sollevamento, in conformità con la legislazione locale.


Gruppo motopompa




Pompa estremità albero nudo



 Al momento dello spostamento, è imperativo utilizzare guanti, portare calzature di sicurezza e un casco di protezione da cantiere.

 Per le masse superiori a 25 kg (55 lb), lo spostamento manuale è vietato.

2.4 Conservazione

 **ATTENZIONE** Immagazzinare la pompa in un locale pulito e asciutto lontano da vibrazioni. Lasciare montate le protezioni sulle connessioni per evitare che sporcizia e corpi estranei entrino nella pompa. Ruotare l'albero della pompa ad intervalli per prevenire il bloccaggio dei cuscinetti e l'incollaggio delle facce della tenuta, se installata.

Non stoccare il motore sotto la pompa.

La pompa può essere immagazzinata come sopra, non oltre 6 mesi. Quando è necessario un periodo più lungo consultare Flowserve per ulteriori azioni di conservazione.

2.5 Riciclaggio e fine della durata dei prodotti

Al termine della durata d'uso del prodotto o dei suoi componenti, i relativi materiali e componenti devono essere riciclati o smaltiti avvalendosi di un metodo che risulti accettabile sotto il profilo ambientale e in ottemperanza alla regolamentazione locale. Se il prodotto contiene sostanze nocive per l'ambiente, è necessario rimuoverle e smaltirle secondo le norme vigenti. Sono altresì compresi i liquidi e/o i gas utilizzabili nel "sistema di tenuta" o in altri accessori.



Assicurarsi che le sostanze pericolose ed i liquidi tossici vengano smaltiti in modo sicuro e che vengano utilizzati appropriate attrezzature di protezione individuale. Le specifiche di sicurezza devono essere sempre conformi alle disposizioni di legge vigenti.

3 DESCRITTIVO DELLA POMPA

3.1 Configurazioni

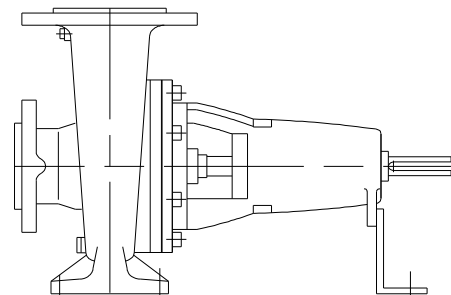
Gruppo motopompa centrifuga concepito per il pompaggio dell'acqua e di tutti i liquidi chiari, non carichi, non abrasivi, non corrosivi, non esplosivi compatibili con i materiali di costruzione della pompa (per altro liquido, imperativamente consultare Flowserve per parere preliminare).

La pompe di tipo ME è una pompa monocellulare, ad aspirazione assiale con i piedi sul corpo pompa come estensione della norma NF EN 733, ma con la mandata verticale tangenziale.

Le pompe di questa serie permettono lo smontaggio del rotore, mantenendo le tubazioni di aspirazione e di mandata raccordate al corpo della pompa.



La pompa deve essere installata in ambiente non esplosibile, al riparo dalle intemperie, in ambiente senza polvere, senza vibrazioni ed aerato.



L'affidabilità della macchina consegnata è garantita solamente se viene usata nel modo previsto dal presente manuale. Non superare mai per nessun motivo i valori limite specificati nei fogli dati.

- Pressione massima in mandata

Ø Ruota	Pressione effettiva massima di mandata in bar (psi)													
	ME (ghisa EN-GJL-250) - PN 10							ME (ghisa EN-GJS-400-15) - PN 16 - PN 10						
	DN 150	DN 200	DN 250	DN 300	DN 350	DN 400	DN 500	DN 150	DN 200	DN 250	DN 300	DN 350	DN 400	DN 500
200	4 (58)							6 (87)						
250		4 (58)	4 (58)						6 (87)	6 (87)				
300				4 (58)							6 (87)			
315		8 (116)	8 (116)						12 (174)	12 (174)				
350					4 (58)							6 (87)		
355		8 (116)	8 (116)						12 (174)	12 (174)				
400		8 (116)	8 (116)	8 (116)					12 (174)	12 (174)	12 (174)			
450				8 (116)							12 (174)			
500	16 (232)	10 (145)	10 (145)	10 (145)		6.5 (94)	4 (58)		15 (217)	15 (217)	15 (217)		10 (145)	6 (87)
650						6.5 (94)							10 (145)	

- Temperatura massima del liquido pompato
 - Guarnizione a treccia senza raffreddamento
..... ≤ 105 °C (221 °F)
 - Guarnizione meccanica senza raffreddamento
..... ≤ 80 °C (176 °F) (per ME 55/70)
..... ≤ 120 °C (248 °F) (per ME 32/42)

Tenore massimo di particelle solide in sospensione 50 g/m³ (0.003 lbm/ft³)
 Densità 1
 Viscosità 1 mm²/s (31 SSU)
 Frequenza 50 Hz
 Velocità massima 1450 min⁻¹
 per tutte pompe eccetto 990 min⁻¹ per ME 400-500, ME 400-650, ME 500-500

3.2 Nomenclatura

Caratteristiche indicate sulla piastra segnaletica fissata sulla pompa e rappresentata qui di sotto:

Ogni pompa è dotata di una piastra segnaletica:

	FLOWSERVE Pump Division		
Velocità di rotazione	Type	<input type="text"/>	<input type="text"/> kg
Tipo pompa	Q	<input type="text"/> m ³ /h	<input type="text"/> min. ⁻¹
Erogazione	Pr. max a 20 °C	<input type="text"/>	<input type="text"/> bar
Altezza	H	<input type="text"/> m.	Temp. °C max. / min. <input type="text"/> °C / <input type="text"/> °C
Cuscinetto radiale/arresto	Roulement rad./but.	<input type="text"/>	
Anno + numero di fabbricazione	Annee + N Fab.	<input type="text"/>	
		<input type="text"/>	<input type="text"/>
	FLOWSERVE POMPES — 72234 ARNAGE CEDEX — FRANCE		

Ogni gruppo è dotato di una piastra:

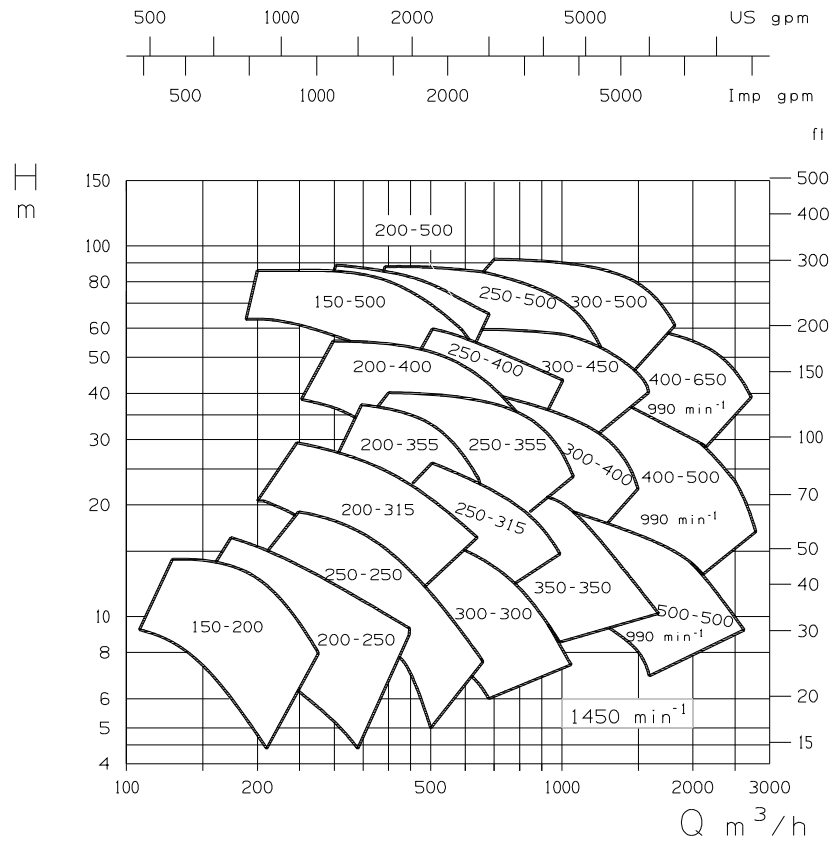
Massa del gruppo

kg

Il Regolamento Europeo n°547/2012 impone la seguente menzione sulla targhetta del prodotto:

- MEI ≥ 0.10 [---] (Tra il 1° gennaio 2013 e il 1° gennaio 2015)
- MEI ≥ 0.40 [---] (A partire dal 1° gennaio 2015)

3.3 Settori di utilizzazione



4 INSTALLAZIONE



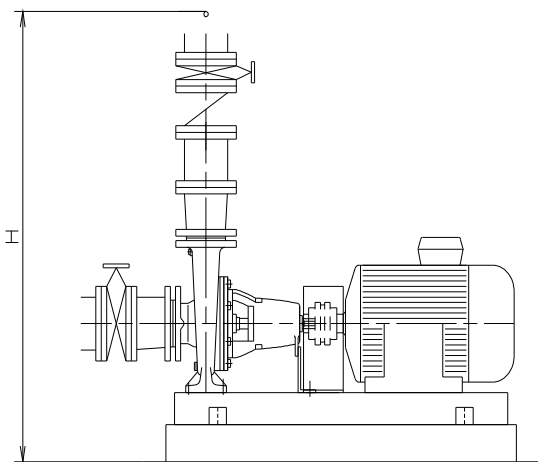
Le apparecchiature funzionanti in un ambiente pericoloso devono ottemperare alle opportune disposizioni di legge in materia di protezione dalle esplosioni. Consultare la sezione 1.6.4, *Prodotti usati in atmosfere potenzialmente esplosive*.



Tutta l'attrezzatura deve essere messa a terra.

4.1 Posizione

La pompa deve essere installata in modo da permettere l'accesso, la ventilazione, la manutenzione e l'ispezione con un ampio spazio per il sollevamento e deve essere il più vicino possibile alla sorgente di liquido pompato.



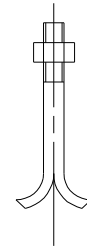
4.2 Fondazioni



Ci sono più metodi per installare una pompa sulle fondazioni, il metodo più corretto sarà funzione delle dimensioni della pompa, dall'ubicazione e dei limiti di rumorosità e delle vibrazioni. La non osservanza delle prescrizioni per una corretta fondazione ed installazione può condurre ad avaria della pompa che in conseguenza non sarà coperta dalla garanzia.

Il basamento deve essere montato su una fondazione stabile sia essa un appropriato blocco di calcestruzzo od una robusta intelaiatura di acciaio. Il basamento deve essere poggiato con cura sulle fondazioni in modo da mantenere l'allineamento d'origine del gruppo motore e pompa.

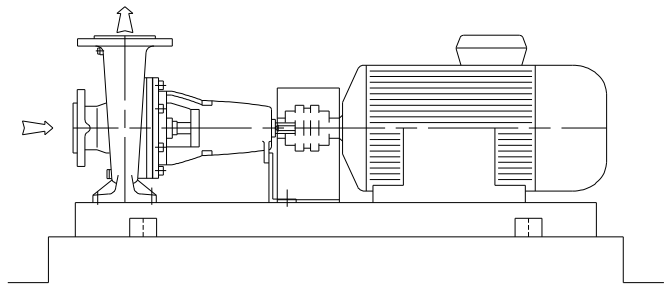
I bulloni di immurazione di dimensioni adatte ai fori di fissaggio saranno conformi agli standard e di lunghezza sufficiente per assicurare una fissaggio in assoluta sicurezza nelle fondazioni. In caso di basi separate, i bulloni di immurazione devono resistere alla coppia di avviamento del motore.



NF E 27 811

Prevedere fori di immurazione sufficientemente larghi e profondi per installare i bulloni. Realizzare, se necessario, dei canaletti di colata di calcestruzzo.

Generalmente, la pompa ed il motore sono montate su una base comune. In caso contrario, sono montate basi separate sotto ogni macchina. Le basi devono essere immurate.

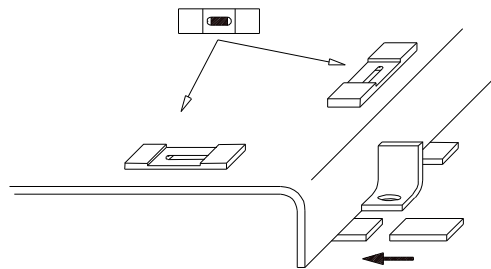


4.2.1 Realizzazione della base per immurazione

- Pulire perfettamente la superficie delle fondazioni.
- Inserire delle zeppe [spessore totale da 20 a 25 mm (0.79-0.98 in.)] sui lati dei fori di immurazione (come variante, si possono utilizzare delle viti martinetti).



- Posare la base e mettere a livello nelle due direzioni per mezzo di zeppe supplementari. Difetto massimo ammissibile 0,5 mm per 1 metro (0.02 in per 3.3 ft).

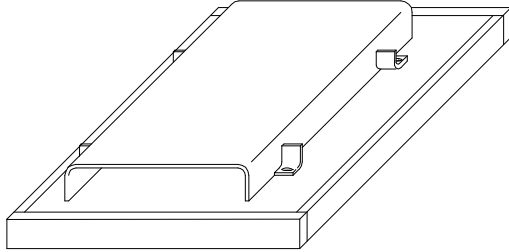


- Se i bulloni sono già immurati, stringerli leggermente. In caso contrario, lasciare pendere i bulloni di immurazione nel loro foro.

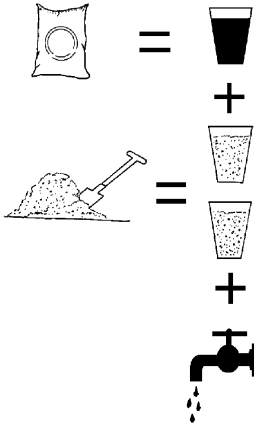
4.3 Cementazione

4.3.1 Immuratura delle basi

- a) Preparare lo spazio per l'immuratura. Pulire la superficie sulla quale verrà colato il calcestruzzo, e realizzare una armatura a cassaforma esterna come indicato.



- b) Preparare il prodotto di immuratura (calcestruzzo, resina) secondo le istruzioni del fabbricante.



- c) Utilizzare prodotti di immuratura che non si ritirino.
 d) Versare il prodotto fino al livello desiderato, lisciarne le superfici. Prendere le precauzioni necessarie per evitare la formazione di sacche d'aria.
 e) Smontare la cassaforma, spezzare gli angoli esterni, lisciare le differenti superfici.
 f) Dopo che il prodotto di immuratura avrà fatto presa, stringere definitivamente i bulloni di ancoraggio.
 g) Procedere ad un allineamento come descritto qui di seguito.

4.4 Allineamento iniziale

ATTENZIONE Prima di collegare i giunti, verificare il senso di rotazione del motore.

4.4.1 Dilatazioni termiche

ATTENZIONE Normalmente la pompa e il motore sono allineati a temperatura ambiente con le necessarie correzioni per permettere la dilatazione termica alla temperatura di esercizio.

Se le pompe trattano liquidi ad alta temperatura, è necessario portare il gruppo alla temperatura di esercizio, quindi fermarlo e controllare immediatamente il suo allineamento.

4.4.2 Metodi di allineamento

PERICOLO Assicurarsi che la pompa e il motore siano isolati elettricamente e che i semigiunti siano staccati.

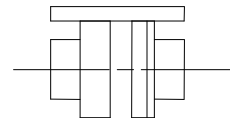
ATTENZIONE L'allineamento DEVE essere controllato.

Anche se la pompa sarà allineata nello stabilimento è molto probabile che tale allineamento sarà spostato durante il trasporto o la manipolazione. Se necessario, allineare il motore con la pompa e non la pompa con il motore.

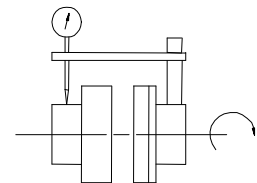
Allineamento

Controllo di parallelismo e concentricità:

ATTENZIONE Misurare in 3 o 4 posizioni prima di collegare le tubazioni.



con un regolo



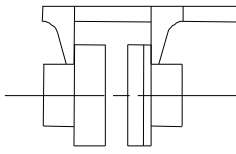
con un comparatore

Tolleranze accettabili per motore montato su cuscinetti con giunti Europei:
 = 0.15 mm in parallelismo
 = 0.1 mm angolare

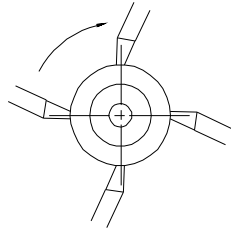
Per i giunti USA, i valori da utilizzare sono:
 = 0.02 in. in parallelismo
 = 0.05 in. angolare

Per maggiori dettagli, consultare il manuale dei giunti.

Controllo angolare:



con calibro a corsoio



con calibro di spessore



ATTENZIONE

Un allineamento definitivo avrà luogo dopo il collegamento delle tubazioni (vedere § 4.5.1).

Se necessario, migliorare l'allineamento delle macchine:

→ *Gruppo completo montato su base comune:*

Le macchine sono state preliminarmente allineate con precisione nelle nostre officine. In genere, un disallineamento constatato in loco è dovuto ad una zeppatura non corretta sotto la base (deformata durante il trasporto o per gli sforzi dovuti alle tubazioni). Basterà allora rettificare la zeppatura sotto la base. Se ciò non dovesse essere sufficiente, si dovrà inoltre intervenire sulla zeppatura del motore e sulle tubazioni.

→ *Pompa e motore montati su basi separate:*

Le macchine sono state (oppure devono essere) preliminarmente montate sulle loro basi in officina. Quando la pompa sarà stata installata, sarà considerata come la parte fissa. L'allineamento si farà intervenendo sul motore.



PERICOLO

Mai collegare il motore elettrico prima di avere terminato completamente i lavori di installazione.

4.5 Tubazioni



L'utente deve verificare che l'attrezzatura sia isolata da qualsiasi fonte esterna di vibrazioni.



ATTENZIONE

I collegamenti della rete di tubazioni sono dotati di rivestimenti protettivi per impedire che corpi estranei vi penetrino durante il trasporto e l'installazione.

Assicurarsi che tali rivestimenti vengano rimossi dalla pompa prima del collegamento di qualsiasi tubazione.

4.5.1 Tubazioni di aspirazione e di mandata

I diametri di aspirazione e di mandata della pompa non condizionano direttamente le dimensioni delle tubazioni dell'installazione:

- In primo approccio, scegliere una velocità di mandata < 2 m/s (7 ft/s) all'aspirazione, e di circa 3 m/s (10 ft/s) alla mandata.
- Tenere conto del NPSH disponibile che deve essere superiore al NPSH richiesto dalla pompa.



ATTENZIONE

Mai utilizzare la pompa come supporto di tubazione.



ATTENZIONE

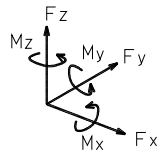
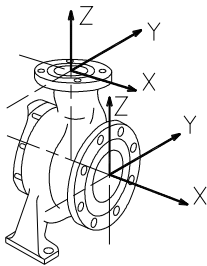
Mai montare guarnizioni di dilatazione senza ripresa d'effetto di fondo.

Le forze e movimenti ammissibili sulle flangie della pompa dipendono dal tipo e dalla taglia dello stesso. Gli sforzi esterni possono condurre al disallineamento dell'insieme pompa e motore, al riscaldamento dei cuscinetti, all'usura ed alla distruzione dell'accoppiamento, a vibrazioni o alla rottura del corpo della pompa.

Al momento della progettazione delle tubazioni (§ 4.5.2.1, § 4.5.2.2, § 4.5.3.1) prendere le precauzioni necessarie per non superare gli sforzi ammissibili.

Le costrizioni esercitate sulle flangie non devono superare i valori specificati sulla seguente tabella:

	Flangie DN	Forze (daN)				Momenti (m.daN)				Flangie DN	Forze (lbf)				Momenti (lbf.ft)			
		Fy	Fz	Fx	ΣF	My	Mz	Mx	ΣM		Fy	Fz	Fx	ΣF	My	Mz	Mx	ΣM
Mandata verticale	150	160	200	180	310	45	60	80	110	6"	360	450	405	698	332	443	591	812
	200	215	265	240	415	85	100	125	180	8"	484	596	540	934	627	738	923	1329
	250	270	335	300	520	125	145	180	260	10"	608	754	675	1170	923	1070	1329	1919
	300	320	400	360	625	170	200	240	355	12"	720	900	810	1406	1255	1476	1772	2621
	350	375	465	420	730	220	255	310	455	14"	844	1046	945	1643	1624	1882	2288	3359
	400	430	530	480	835	275	320	390	570	16"	968	1193	1080	1879	2030	2362	2879	4208
	450	485	600	540	940	340	390	480	705	18"	1091	1350	1215	2115	2510	2879	3543	5204
	500	540	665	600	1040	410	470	580	850	20"	1215	1496	1350	2340	3027	3470	4282	6275
Aspirazione Orizzontale	150	180	160	200	315	45	60	80	110	6"	405	360	450	709	332	443	591	812
	200	240	215	265	415	85	100	125	180	8"	540	484	596	934	627	738	923	1329
	250	300	270	335	520	125	145	180	260	10"	675	608	754	1170	923	1070	1329	1919
	300	360	320	400	625	170	200	240	355	12"	810	720	900	1406	1255	1476	1772	2621
	350	420	375	465	730	220	255	310	455	14"	945	844	1046	1643	1624	1882	2288	3359
	400	480	430	530	835	275	320	390	570	16"	1080	968	1193	1879	2030	2362	2879	4208
	450	540	485	600	940	340	390	480	705	18"	1215	1091	1350	2115	2510	2879	3543	5204
	500	600	540	665	1040	410	470	580	850	20"	1350	1215	1496	2340	3027	3470	4282	6275



I valori delle forze e i momenti si applicano all'insieme delle flangie e non flangia per flangia. Per la suddivisione degli stessi sulle flangie della pompa, verificare la norma NFCR 13 931.


ATTENZIONE

La rete di tubazioni e gli accessori devono essere irrorati prima dell'utilizzo.

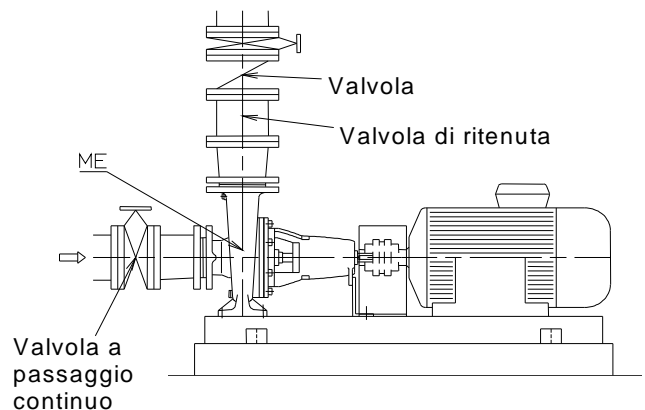


La rete di tubazioni per liquidi corrosivi deve essere disposta in modo da consentire il lavaggio della pompa prima della rimozione di un'unità.

4.5.2 Tubazione di aspirazione

4.5.2.1 Concezione della condotta di aspirazione, pompa in carica

La condotta d'aspirazione deve essere la più corta e la più diretta possibile, mai montare un gomito direttamente sulla flangia d'aspirazione della pompa.



Pompa in carica

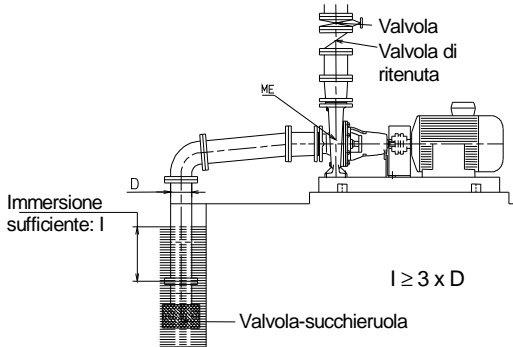
- Evitare gomiti bruschi o ristrezioni improvvisi. Utilizzare dei convergenti $\leq 20^\circ$ (angolo totale).
- Effettuare un tracciamento delle tubazioni evitando la formazione di sacche d'aria (nessuna schiena d'asino). Se dei punti alti sono inevitabili nella condotta di aspirazione, dotarli di depuratori d'aria.
- Se una succhieruola dovesse avverarsi necessaria, prevedere la sua sezione libera di passaggio a 3 o 4 volte la sezione della tubazione di aspirazione.
- Se una valvola di aspirazione è necessaria, scegliere un modello a passaggio diretto.


ATTENZIONE

Mai stringere le flangie prima del controllo finale (vedere § 4.5.4).

4.5.2.2 Concezione della condotta di aspirazione, pompa in aspirazione

La condotta di aspirazione deve essere la più corta e la più diretta possibile, mai montare un gomito direttamente sulla flangia di aspirazione della pompa.



- Evitare gomiti bruschi o ristrezioni improvvise. Utilizzare dei convergenti $\leq 20^\circ$ (angolo totale) a generatrice superiore orizzontale.
- Effettuare una tracciatura delle tubazioni con pendio in salita verso la pompa evitando imperativamente dei punti alti.
- Se una valvola di piede è necessaria, mai sovradimensionarla dato che ciò genererebbe pulsazioni di pressione (battito della valvola).



ATTENZIONE Mai stringere le flangie prima del controllo finale (vedere § 4.5.4).

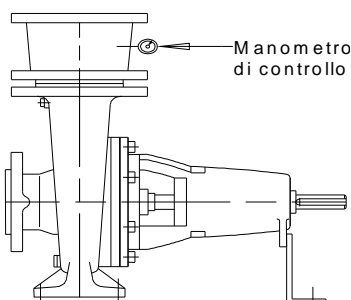
4.5.3 Tubazione di scarico

4.5.3.1 Concezione della condotta di mandata

- Se la condotta di mandata possiede un divergente, l'angolo totale dello stesso sarà compreso fra 7° e 12° .
- Montare la valvola di mandata dopo la valvola di non ritorno nel senso dello scarico.

La valvola di non ritorno sarà installata nella tubazione di mandata per proteggere la pompa dalle eventuali sovrappressioni ed evitare lo svuotamento dello stesso al momento dell'arresto.

Se necessario, un manometro di controllo può essere collegato alla tubazione.



Installazione del manometro di controllo



ATTENZIONE Mai stringere le flangie prima del controllo finale (vedere § 4.5.4).

4.5.4 Controlli finali

- Controllare il serraggio dei bulloni d'ancoraggio. Stringere nuovamente se necessario.
- Controllare che gli otturatori sulle flangie di aspirazione e di mandata siano ben tolte.
- Controllare il parallelismo e la concordanza dei fori delle flangie della tubazione con quelle della pompa.
- Stringere le flangie di aspirazione e di mandata.

4.6 Collegamenti elettrici



PERICOLO I collegamenti elettrici dovrebbero essere fatti da un elettricista qualificato in accordo con le relative leggi locali.



È importante tenere conto della DIRETTIVA EUROPEA sulle aree potenzialmente esplosive laddove la conformità alla norma IEC60079-14 è un requisito ulteriore per i collegamenti elettrici.



Evitare qualsiasi sovraccarico meccanico, idraulico o elettrico utilizzando un braccio di comando di arresto automatico in caso di sovraccarico del motore o un dispositivo di controllo dell'intensità; effettuare quindi un controllo delle vibrazioni di routine.



È importante tenere conto della DIRETTIVA EUROPA sulla compatibilità elettromagnetica durante il cablaggio e l'installazione dell'apparecchiatura in loco. È necessario prestare attenzione per assicurare che le tecniche utilizzate durante il cablaggio/l'installazione non aumentino le emissioni elettromagnetiche o diminuiscano l'immunità elettromagnetica dell'apparecchiatura, dei cavi o di qualsiasi dispositivo collegato. In caso di dubbi, rivolgersi a Flowserve.



PERICOLO Il motore deve essere collegato in accordo con le istruzioni del fabbricante (normalmente inserite nella morsettiera) inclusi i dispositivi di protezione previsti per temperatura, corrente, dispersione di terra, ecc. Le targhette di identificazione dovrebbero essere controllate per accertare che l'alimentazione è corretta.

Dovrà essere installato un dispositivo che provveda al blocco in caso di emergenza. Effettuare il collegamento della messa a terra conformemente alle legislazioni locali in vigore.



Per evitare qualsiasi rischio di grippaggio, il senso di rotazione sarà verificato dopo adescamento della pompa (§ 5.3.1, 5.3.2) e prima del primo avviamento (§ 5.4.2).

4.7 Controllo finale dell'allineamento dell'albero

- a) Controllare l'allineamento pompa-motore conformemente alla procedura § 4.4.2. Rettificare se necessario operando sul solo motore.
- b) Verificare a mano che la pompa giri liberamente. Un punto duro denota una deformazione della pompa, dovuta a sforzi di tubazione eccessivi. Se necessario, si deve rivedere la concezione della tubazione.
- c) Se previsto, collegare le tubazioni di servizio (idrauliche, pneumatiche, sistema di tenuta).
- d) Controllare la tenuta e la funzionalità delle tubazioni ausiliarie.

4.8 Sistemi di protezione



Si consigliano i seguenti sistemi di protezione in particolar modo se la pompa viene installata in un'area potenzialmente esplosiva o se controlla un liquido pericoloso. In caso di dubbi, contattare Flowserve. Qualora sussista la possibilità di un sistema che consenta alla pompa di incappare in una valvola chiusa o in un flusso continuo di sicurezza inferiore al minimo, occorre installare un dispositivo di protezione onde assicurare che la temperatura del liquido non superi un livello non sicuro. Se sussistono delle circostanze in cui il sistema possa consentire alla pompa un funzionamento a secco, o un avvio a vuoto, è necessario installare un apparecchio di controllo dell'alimentazione per fermare la pompa o prevenirne l'avvio. Ciò è particolarmente pertinente se la pompa tratta un liquido infiammabile.

Se la perdita di prodotto dalla pompa o dall'impianto di tenuta associato può causare un rischio, si consiglia di installare un sistema appropriato di rilevamento delle perdite.

Per evitare temperature di superficie eccessive nei cuscinetti, si consiglia di monitorare le temperature o le vibrazioni. Per ulteriori informazioni, consultare le sezioni 5.5.4 e 5.5.5.

Se una mancanza di raffreddamento può causare temperature che superano i limiti accettabili, è necessario installare un dispositivo di controllo del raffreddamento.

Salvo richiesta particolare nelle specifiche del cliente, se esiste una possibilità di rotazione inversa, il cliente deve installare un dispositivo atto a prevenire la rotazione inversa.

Il cliente deve installare qualsiasi attrezzatura necessaria ad evitare l'urto idraulico.

5 MESSA IN SERVIZIO, AVVIO, FUNZIONAMENTO E SPEGNIMENTO



Queste operazioni devono essere eseguite da personale tecnico qualificato.

5.1 Senso di rotazione



Verificare che la pompa giri nel senso indicato dalla freccia indicato sull'involucro della pompa.

Per evitare il funzionamento a secco, la pompa deve essere riempita con liquido oppure disporre di accoppiamento flessibile scollegato prima dell'accensione del motore.



Se sono stati effettuati lavori di manutenzione sulla linea elettrica, il senso di rotazione della pompa dovrebbe essere ricontrollato contro possibili alterazioni delle fasi di alimentazione.

5.2 Protezioni di sicurezza



Le necessarie protezioni di sicurezza sono montate sulla pompa.



La serie bulloni e viti della protezione deve rimanere solidare con la stessa protezione. Al momento dello smontaggio delle protezioni, la serie bulloni e viti deve essere tolta in modo da rimanere solidare. Quando il dispositivo di protezione è tolo o danneggiato, verificare che tutte le protezioni siano correttamente rimontate prima di ripartire.

5.3 Sistemi di alimentazione principali e ausiliari



Se esiste il rischio che la pompa sia messa in funzione con la valvola chiusa, con il conseguente aumento della temperatura della superficie esterna del corpo e del liquido, si raccomanda agli utenti di installare un dispositivo di protezione di temperatura della superficie esterna.



Assicurarsi che tutti i sistemi elettrici, idraulici, pneumatici, di tenuta e lubrificazione (secondo le necessità) siano collegati e funzionanti.

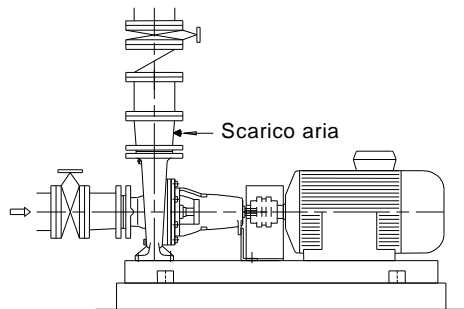


Assicurarsi che la tubazione di entrata e il corpo pompa siano completamente riempiti di liquido prima di procedere alla messa in marcia.

Queste operazioni devono essere eseguite da personale tecnico qualificato.

5.3.1 Adescamento di una pompa in carica

- Chiudere la valvola di mandata, riempire la pompa aprendo la valvola in aspirazione. Lasciare l'aria fuoriuscire smontando i tappi si trovano sulle tubazioni.
- Se la condotta di mandata è in carica e se la valvola di ritenuta ha un by-pass, aprire leggermente la valvola di mandata ed il by-pass della valvola.
- Dopo la scomparsa totale della bolla d'aria, rimontare i tappi.

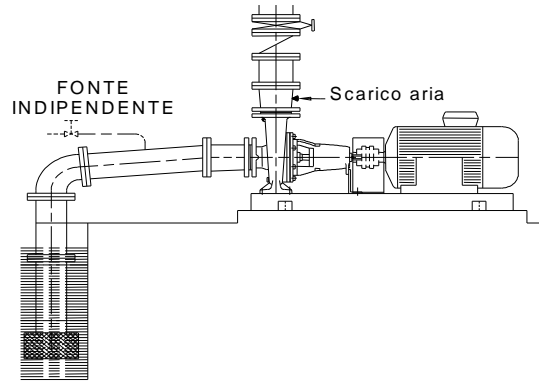


Adescamento pompa in carico

5.3.2 Adescamento di una pompa in aspirazione

* *Con una valvola di piede:*

- Riempire la pompa e la condotta di aspirazione di liquido a partire da una fonte indipendente (pressione da 1 a 2 bars o 15 a 30 psi).
- Lasciare fuoriuscire l'aria smontando i tappi che sono posti sulle tubazioni.
- Dopo la scomparsa totale delle bolle d'aria, rimontare i tappi.



Adescamento pompa in aspirazione con valvola di piede

* *Senza valvola di piede:*

L'adescamento può essere realizzato con un dispositivo di messa sotto vuoto.

Nota:

Le valvole di piede non sono consigliate in presenza di liquido contenente delle particelle solide in sospensione. Questi solidi potrebbero incunearsi fra la sede e l'otturatore.

5.4 Avviamento della pompa

5.4.1 Verifiche e preparazione prima dell'avvio e dopo ogni intervento

Necessariamente:

- Verificare il serraggio dei vari tappi.
- Verificare che la piletta stringa molto leggermente le trecce.
- Rischi di riscaldamento delle trecce.
- Verificare il senso di rotazione del motore. Confrontare la freccia di rotazione della pompa.
- Installare tutti i dispositivi di protezione ed in particolar modo il proteggi-accoppiamento e la grigli di protezione (riferimento [9331]) del cuscinetto.
- Aprire tutte le valvole all'aspirazione (se esistenti).
- Chiudere la valvola di mandata ed il by-pass della valvola.
- Verificare che tutta la tubazione di aspirazione come anche la pompa stessa siano correttamente riempite.

5.4.2 Primo avviamento della pompa



Le valvole di aspirazione devono essere completamente aperte durante il funzionamento della pompa. Mai far ruotare la

pompa senza liquido, dato che si occasionerebbe il grippaggio immediato.

- Avviare il motore e controllare la pressione sulla mandata.
- Se la pressione è soddisfacente, **APRIRE** lentamente la valvola di mandata.
- Non far ruotare la pompa con la valvola di mandata chiusa per un periodo superiore a 30 secondi.
- Se **NON** c'è pressione, o se la pressione è **BASSA**, **FERMARE** la pompa. Controllare le istruzioni per diagnosticare il difetto.

Il gruppo deve ruotare regolarmente, senza vibrazione.

La pompa non deve funzionare con un'erogazione inferiore al 40 % dell'erogazione al punto di miglior resa.



Mai togliere un tappo quando la pompa è in marcia.

5.5 Funzionamento della pompa

5.5.1 Sfiatatoio della pompa



Lasciar scaricare l'aria eventualmente presente nella pompa; prestare attenzione in presenza di liquidi caldi o pericolosi.

In condizioni operative normali, dopo che la pompa è stata completamente adescata e sfiatata, non dovrebbe essere necessario sfiatare di nuovo la pompa.

5.5.2 Pompa dotata di premi stoppa

Se la pompa ha la tenuta a baderne ci deve essere un certo gocciolamento dal premistoppa. I dadi del premistoppa inizialmente dovrebbero essere avvitati con le dita. Il gocciolamento dovrebbe iniziare subito dopo che la cassastoppa è stata pressurizzata. Se non c'è gocciolamento le baderne inizieranno a surriscaldarsi. Se si nota surriscaldamento la pompa dovrebbe essere fermata e raffreddata prima del suo riavviamento. Quando la pompa è riavviata controllare che ci sia gocciolamento dal premistoppa.

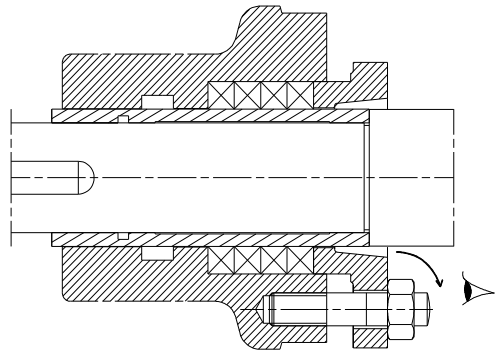


Al momento della regolazione del premistoppa, pompa in marcia (le griglie di protezione tolte per questa operazione), il regolatore deve essere di una estrema prudenza.

Il portare guanti di protezione è obbligatorio e non si devono avere abiti ampi (soprattutto al livello delle braccia) per evitare qualsiasi eventuale rischio di trascinarsi dell'albero pompa.

La pompa dovrebbe girare per dieci minuti con gocciolamento costante. Alla partenza, la pompa deve funzionare per 10 minuti con una fuga continua. Serrare molto progressivamente i dadi della flangia piletta per ridurre la fuga ad un livello accettabile.

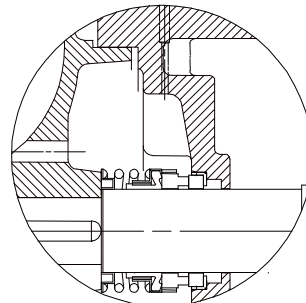
La temperatura delle trecce deve essere verificata ad ogni serraggio. Se la temperatura aumenta rapidamente, allentare i dadi fino a far diminuire la temperatura. Attendere che la temperatura si stabilizzi prima di riserrare nuovamente. Le fughe non devono scendere al di sotto delle 20 gocce al minuto. Il corretto posizionamento delle trecce può richiedere diverse ore.



Le griglie di protezione tolte al momento della regolazione del premistoppa, devono essere imperativamente rimesse alla fine di questa operazione.

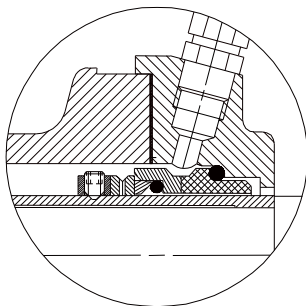
5.5.3 Pompa dotata di una guarnizione meccanica

Una guarnizione meccanica assicura una tenuta senza fuoriuscite e non richiede nessuna regolazione. Tuttavia se una leggera fuoriuscita si dovesse produrre all'avvio, essa deve scomparire dopo un lasso di tempo di rodaggio delle facce di attrito.

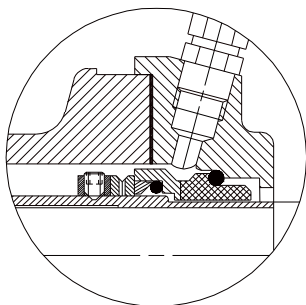


Guarnizione meccanica

Per ME 150-200,
200-250, 200-315
200-355, 250-250
250-315, 300-300


 Guarnizione
meccanica
semplice

Altra ME


 Guarnizione
meccanica
compensata

Altra ME


ATTENZIONE

UNA GUARNIZIONE MECCANICA NON DEVE MAI FUNZIONARE A SECCO, ANCHE PER UN BREVE ISTANTE.

ISTRUZIONI DI SICUREZZA QUANDO LA MACCHINA È IN FUNZIONE:



Se componenti caldi o freddi della macchina possono presentare un pericolo per il personale, dovranno essere protetti per evitare un contatto accidentale. Se fosse impossibile proteggerli completamente, si dovrà limitare l'accesso alla macchina al solo personale di manutenzione.



Se la temperatura della pompa è superiore a 80 °C (176 °F), è imperativo apporre una piastra di avvertimento ben in evidenza sulla pompa.


PERICOLO

È formalmente vietato aprire gli armadi elettrici, i cofanetti di alimentazione o qualsiasi altra attrezzatura elettrica sotto tensione. Se fosse necessario aprirli per effettuare misure, test o regolazioni, si deve fare ricorso ad un elettricista qualificato che utilizzi strumenti appropriati e si deve verificare che le protezioni corporee, richieste contro i rischi elettrici, sono utilizzate.

5.5.4 Cuscinetti



Se le pompe funzionano in un'atmosfera potenzialmente esplosiva, si consiglia il monitoraggio della temperatura o delle vibrazioni all'altezza dei cuscinetti. Se si devono controllare le temperature dei cuscinetti, si consiglia di registrare una temperatura di riferimento durante la fase di messa in servizio e dopo che la temperatura dei cuscinetti si è stabilizzata.

Registrare la temperatura dei cuscinetti (t) e la temperatura ambiente (ta)

- Fare una stima della massima temperatura ambiente probabile (tb)
- Definire l'allarme a $(t+tb-ta+5) \text{ °C}$ [$(t+tb-ta+10) \text{ °F}$] e l'intervento a 100 °C (212 °F) per la lubrificazione ad olio e a 105 °C (220 °F) per la lubrificazione a grasso

È importante, in particolar modo con la lubrificazione a grasso, controllare le temperature dei cuscinetti. Dopo l'avvio, l'aumento della temperatura deve essere graduale, raggiungendo un massimo dopo circa 1.5 - 2 ore. Questo aumento della temperatura deve restare costante o ridursi parzialmente col tempo.

5.5.5 Livelli di vibrazione normale, allarme ed intervento

Come riferimento, le pompe solitamente rientrano nella classificazione per macchinari con appoggio rigido nell'ambito degli standard internazionali per le macchine rotanti, ed i livelli massimi consigliati si basano su tali standard.


ATTENZIONE

I valori di allarme e di intervento per le pompe installate si devono basare sulle misurazioni effettive (N) rilevate sulla pompa nuova e messa completamente in servizio.

I valori (N) sono forniti per un funzionamento nel punto di miglior rendimento della pompa (in genere, dal 70 al 120 % del punto di miglior rendimento), oltre al quale questi valori possono essere moltiplicati fino a 2. Questi valori standard possono variare con la velocità di rotazione e la potenza assorbita dalla pompa. Per casi particolari, vi invitiamo a contattarci.

La misurazione delle vibrazioni ad intervalli regolari mostrerà quindi un eventuale deterioramento della pompa o delle condizioni di funzionamento del sistema.

Velocità di vibrazione – non filtrata	Configurazione orizzontale mm/s (pollici./s) media quadratica
Normale N	≤ 5.6 (0.22)
Allarme N x 1.25	≤ 7.1 (0.28)
Intervento arresto N x 2.0	≤ 11.2 (0.44)


5.5.6 Frequenza di avvio/arresto

Le pompe sono normalmente adatte per il numero di arresti/avvii equidistanziati per ora mostrati nella tabella riportata di seguito. Verificare la capacità effettiva del motore ed il sistema di controllo/avvio prima della messa in servizio.

Potenza nominale del motore kW (hp)	Arresti/avvii massimi per ora
Fino a 15 (20)	15
Tra 15 (20) e 90 (120)	10
Da 90 (120) a 150 (200)	6
Superiore a 150 (200)	Consultarli

Laddove sono installate pompe di servizio e di riserva, si consiglia di farle funzionare a turno ogni settimana.

5.6 Arresto e spegnimento

 In funzione delle condizioni idrauliche dell'installazione e del suo livello di automatizzazione, le procedure di arresto e di avvio possono rivestire differenti forme. Tutte devono tuttavia rispettare imperativamente le seguenti regole:

5.6.1 Arresto < 1 ora

- Interrompere l'alimentazione elettrica del motor
- Evitare la rotazione in senso inverso.
- Evitare che la pressione della colonna di mandata si propaghi fino alla valvola di piede.

5.6.2 Arresto < 1 mese

- Interrompere l'alimentazione elettrica del motor
- Evitare la rotazione in senso inverso.
- Evitare che la pressione della colonna di mandata si propaghi fino alla valvola di piede.
- Chiudere la valvola di mandata. Chiudere eventualmente la valvola in aspirazione.
- Interrompere alimentazione elettrica esterna, flushing/quench, acqua di raffreddamento.

5.6.3 Spegnimento > 1 mese

- Interrompere l'alimentazione elettrica del motor
- Evitare la rotazione in senso inverso.
- Evitare che la pressione della colonna di mandata si propaghi fino alla valvola di piede.
- Chiudere la valvola di mandata. Chiudere eventualmente la valvola in aspirazione.
- Interrompere alimentazioni esterne, flushing, quench, acqua di raffreddamento.
- Lasciare l'acqua nella pompa. Quest'ultima dovrà essere riempita completamente. In caso di liquido pompato diverso dall'acqua, svuotare completamente la pompa.
- Una volta a settimana far ruotare di uno o due giri l'albero della pompa.
- Non rimettere mai in funzione senza aver effettuato le verifiche consigliate al momento dell'accensione (vedere § 5.4.1).




Quando la temperatura ambiente può scendere sotto il punto di congelamento, la pompa e i sistemi di raffreddamento e flussaggio devono essere drenati o altrimenti protetti.

5.6.4 Rimessa in servizio in funzionamento continuo

- Garantire un riempimento completo della pompa.
- Garantire una alimentazione continua con un NPSH disponibile sufficiente.
- Garantire una contropressione in modo che la potenza del motore nono sia superata.



- Rispettare la frequenza di avvio imposta dal costruttore del motore.

-  Proteggere la pompa contro i colpi d'ariete in occasione delle sequenze di arresto/avvio.

5.7 Funzionamento idraulico, meccanico ed elettrico

Questo prodotto è stato fornito per soddisfare le specifiche prestazionali riportate sull'ordine d'acquisto, tuttavia è sottointeso che durante la durata del prodotto queste possano cambiare. Le note che seguono possono essere di ausilio per l'utilizzatore nella decisione della modalità di valutazione delle implicazione di ogni variazione. In caso di dubbi, contattare l'ufficio Flowserve più vicino.

5.7.1 Densità relativa (SG)

La capacità e la prevalenza totale in metri (piedi) della pompa non cambiano con la densità relativa, tuttavia la pressione visualizzata sul manometro è direttamente proporzionale alla densità relativa. La potenza assorbita è direttamente proporzionale alla densità relativa.

Di conseguenza, è importante verificare che nessuna variazione della densità relativa sovraccarichi il motore della pompa o pressurizzi eccessivamente la pompa.

5.7.2 Viscosità

Per una determinata portata la prevalenza totale diminuisce con una maggiore viscosità ed aumenta con una minore viscosità. Inoltre, per una determinata portata la potenza assorbita aumenta con una maggiore viscosità e diminuisce con una minore viscosità. Se si prevedono variazioni nella viscosità, è importante che i controlli vengano effettuati con l'ufficio Flowserve più vicino.

5.7.3 Velocità della pompa

Il cambiamento della velocità della pompa incide su flusso, prevalenza totale, potenza assorbita, NPSH_R, rumore e vibrazioni.

Il flusso varia in misura direttamente proporzionale alla velocità della pompa, la prevalenza totale cambia come rapporto di velocità al quadrato e la potenza cambia come rapporto di velocità al cubo. Tuttavia, il nuovo servizio dipenderà anche dalla curva del sistema. In caso di aumento della velocità, è quindi importante assicurarsi che non venga superata la pressione massima di esercizio della pompa, il motore non venga sovraccaricato, $NPSH_A > NPSH_R$, e che i livelli di rumore e le vibrazioni rientrino nei requisiti e nei valori indicati dalle norme locali.

5.7.4 Altezza di aspirazione netta positiva (NPSH_A)

L'NPSH disponibile (NPSH_A) è l'altezza disponibile all'ingresso del girante, sopra la pressione di vapore del liquido pompato. L'NPSH richiesto (NPSH_R) è l'altezza minima necessaria richiesta all'ingresso del girante, sopra la pressione di vapore del liquido pompato, per evitare un'eccessiva cavitazione e un degrado estremo delle prestazioni.

È necessario che $NPSH_A > NPSH_R$. Il margine tra $NPSH_A > NPSH_R$ deve essere quanto più largo possibile.

Se viene proposta una variazione del NPSH_A, assicurarsi che tali margini non vengano erosi in modo significativo. Consultare la curva delle caratteristiche prestazionali della pompa per stabilire i requisiti esatti, in modo particolare se il flusso è cambiato.

In caso di dubbi, contattare l'ufficio Flowserve più vicino per consigli e specifiche informazioni sul margine consentito minimo per l'applicazione d'uso.

5.7.5 Flusso pompato

Il flusso non deve superare il flusso di sicurezza minimo e massimo riportato sulla curva delle caratteristiche prestazionali della pompa o sulla scheda tecnica.

5.8 Pompa alimentare oppure per acqua potabile

Se la pompa è stata comandata allo scopo di veicolare dei prodotti alimentari oppure dell'acqua potabile, allora essa deve essere utilizzata unicamente per tale tipo di applicazione e per nessun altro. In tal caso, sarà necessario applicare le raccomandazioni seguenti.

5.8.1 Pulizia prima dell'operazione

Le pompe utilizzate per delle applicazioni alimentari oppure per veicolare dell'acqua potabile devono essere pulite prima della loro prima messa in servizio e dopo la sostituzione di tutti i pezzi di ricambio che vengono in contatto con il liquido veicolato.

La pulizia della pompa dopo la messa in servizio dipenderà dalle sue condizioni di applicazione e di utilizzazione. La persona incaricata di mettere in opera la procedura di pulizia deve verificare che essa è conforme alle condizioni di applicazione e di utilizzazione della pompa come pure ai regolamenti locali.

6 MANUTENZIONE

6.1 Generalità



Se sono utilizzate cinghie, la loro installazione e il loro tensionamento devono essere verificati al momento delle operazioni di manutenzione periodica.



In ambienti polverosi o sporchi, è necessario effettuare verifiche regolari, al fine di evitare qualsiasi accumulo di polvere intorno ai giochi, ai corpi dei cuscinetti e ai motori.



Spetta all'operatore dell'impianto assicurarsi che il lavoro di manutenzione, ispezione e assemblaggio venga effettuato da personale autorizzato e qualificato che abbia opportunamente familiarizzato con l'oggetto dell'intervento studiando approfonditamente questo manuale. (Consultare anche la sezione 1.6.2).

Ogni intervento sulla macchina deve essere effettuato quando la stessa è ferma. È indispensabile attenersi alla procedura per lo spegnimento della macchina, secondo quanto descritto nella sezione 5.6.

Al termine dell'intervento ogni protezione e dispositivo di sicurezza deve essere reinstallato e reso nuovamente operativo. Prima di riavviare la macchina, occorre attenersi alle istruzioni riportate nella sezione 5, *Messa in servizio, avvio, funzionamento e spegnimento*.

Una perdita di olio o di grasso può rendere il suolo scivoloso. I lavori di manutenzione di una macchina devono sempre cominciare e terminare con la pulizia del suolo e della parte esterna della macchina.

Se sono necessarie piattaforme, scale e ringhiere per dei lavori di manutenzione, devono esser poste in modo tale da consentire all'operatore di accedere a tutte le zone ove devono essere effettuati dei lavori di manutenzione o di ispezione di routine.

Tuttavia, il posizionamento di tali accessori non deve disturbare l'accesso oppure l'alzata di un pezzo per dei lavori di manutenzione.

Quando si utilizza aria o un gas inerte compresso per pulire le macchine, l'operatore e le persone che si trovano nelle vicinanze devono proteggersi in modo appropriato, indossando occhiali di protezione. Mai proiettare aria o gas inerte compresso sulla pelle e non dirigere un getto d'aria o di gas verso le persone. Mai utilizzare aria o gas inerte compresso per pulire gli abiti.

Prima di procedere a un eventuale intervento sulla pompa, prendere le misure necessarie per evitare un avviamento involontario. E' necessario fissare sul dispositivo di avviamento una targa di avvertimento che porti una iscrizione del tipo "**Lavori in corso: non avviare**".

Per quanto riguarda le attrezzature a comando elettrico, l'interruttore di alimentazione deve essere chiuso in posizione aperto ed i fusibili devono essere tolti. Una targa di avvertimento che rechi una iscrizione del tipo "**Lavori in corso: non mettere sotto tensione**" deve essere fissata sulla scatola di fusibili oppure sull'interruttore di alimentazione.

Mai utilizzare solventi infiammabili o tetracloruro di carbonio per pulire i pezzi.

Proteggersi dai vapori tossici al momento della pulizia dei pezzi con prodotti di pulizia.

6.2 Programma di manutenzione



Si consiglia di adottare un programma e piano di manutenzione, in linea con il Manuale d'uso.

Prevedere quanto indicato di seguito:

- a) La pompa deve essere completamente aerata, spurgata e resa inerte prima di qualsiasi operazione di smontaggio.
- b) Ogni impianto accessorio installato deve essere eventualmente monitorato onde assicurarne un funzionamento corretto.
- c) Durante la pulizia della pompa, è necessario verificare la compatibilità tra i prodotti di pulizia e le tenute.
- d) Verificare lo stato delle tenute.
- e) I premistoppa devono essere regolati in modo corretto per rendere visibile la perdita e l'allineamento concentrico dell'anello premistoppa in modo da evitare il raggiungimento di temperature eccessive della baderna o dell'anello.
Non devono esserci fughe a livello delle tenute meccaniche.
- f) Verificare che le guarnizioni o le tenute non perdano. Verificare regolarmente se la tenuta dell'albero funziona correttamente.
- g) Controllare il livello del lubrificante dei cuscinetti, e se è necessario il cambio lubrificante in base alla tabella oraria di funzionamento.

- h) Verificare che le condizioni di servizio rientrino nel campo di funzionamento sicuro per la pompa.
- i) Controllare le vibrazioni, il livello di rumore e la temperatura di superficie dei cuscinetti per verificare se funzionano in modo adeguato.
- j) Verificare il serraggio degli attacchi.
- k) Assicurarsi che sporco e polvere vengano rimossi dalle aree circostanti agli spazi liberi stretti, alle sedi di supporto e ai motori.
- l) Controllare eventualmente l'allineamento dei giunti e riallinearli.
- m) Verificare il buon funzionamento del sistema.

L'attrezzatura utilizzata per la manutenzione e lo smontaggio in una zona ATEX deve essere conforme ai requisiti di questa zona.

Il nostro personale di servizio specializzato può essere d'aiuto fornendo documentazione per manutenzione preventiva ed effettuando il "condition monitoring" sui parametri: temperatura e vibrazioni per identificare l'insorgere di potenziali problemi.

Se vengono rilevati problemi, è necessario eseguire la procedura descritta di seguito:

- a) Per la diagnosi dei guasti, consultare la sezione 7, *Guasti; cause e azioni correttive*.
- b) Assicurarsi che l'apparecchiatura sia conforme alle raccomandazioni specificate in questo manuale.
- c) Se i problemi persistono, contattare Flowserve.

6.2.1 Manutenzione corrente

Cuscinetto a rotolamento

6.2.1.1 Per ME 150-200, 200-250, 200-315, 200-355, 250-250, 250-315, 300-300

I supporti cuscinetti sono dotati di cuscinetti lubrificati a vita in fabbrica. Non richiedono nessuna manutenzione.

6.2.1.2 Per altre ME

I cuscinetti sono riempiti di grasso in fabbrica. Quando viene raggiunto il periodo di reingrassaggio è necessario rimuovere quanto più possibile il vecchio grasso con un panno pulito privo di sfilacciamenti e riempire i cuscinetti con nuovo grasso.

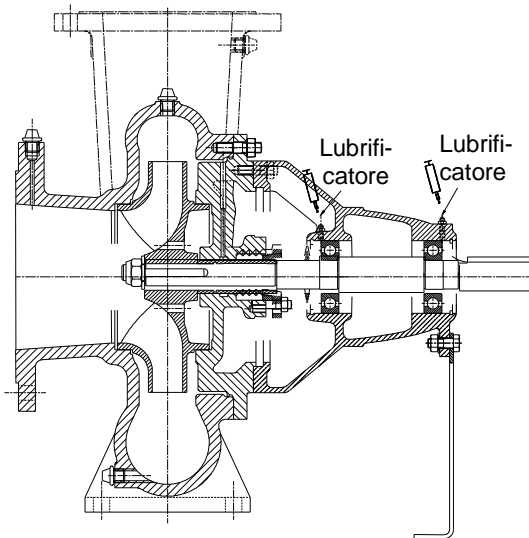
Tipo di pompa	Cadenze di lubrificazione* in ore di funzionamento		Aggiunta in cm ³ (oz)	
	Lato accoppia-mento	Lato pompa	Lato accoppia-mento	Lato pompa
ME 150 - 500	4 000	4 000	30 (1.01)	30 (1.01)
ME 200 - 400	8 000	8 000	25 (0.85)	25 (0.85)
ME 200 - 500	4 000	4 000	30 (1.01)	30 (1.01)
ME 250 - 355	8 000	8 000	25 (0.85)	25 (0.85)
ME 250 - 400	8 000	8 000	25 (0.85)	25 (0.85)
ME 250 - 500	4 000	4 000	30 (1.01)	30 (1.01)
ME 300 - 400	8 000	8 000	25 (0.85)	25 (0.85)
ME 300 - 450	4 000	4 000	30 (1.01)	30 (1.01)
ME 300 - 500	3 500	3 500	50 (1.69)	50 (1.69)
ME 350 - 350	4 000	4 000	40 (1.35)	40 (1.35)
ME 400 - 500	3 500	3 500	50 (1.69)	50 (1.69)
ME 400 - 650	3 500	3 500	50 (1.69)	50 (1.69)
ME 500 - 500	3 500	3 500	50 (1.69)	50 (1.69)

* Per lo meno una volta all'anno

Grasso utilizzato in fabbrica per il primo riempimento:

SHELL ALVANIA R2

I suoi equivalenti: MOBIL: Mobilux EP 2
TOTAL: Multis 2
ELF : ELF MULTI



6.2.2 Ispezioni di routine (giornaliere/settimanali)



ATTENZIONE È necessario eseguire le seguenti verifiche, adottando le misure adeguate per rimediare a qualsiasi deviazione dalla norma:

- Controllare il comportamento della pompa in fase di funzionamento: livello di rumore, vibrazioni, temperature dei cuscinetti, erogazione e pressione.
- Controllare che non ci siano perdite anormali di fluido o di lubrificante (tenute statiche e dinamiche) e che ogni sistema di tenuta (se previsto) sia perfetto e operante nella norma.
- Pompa dotata di un premistoppa: perdite da 20 gocce/minuto.
- Pompa dotata di una guarnizione meccanica: perdita nulla.
- Controllare il livello e lo stato dell'olio di lubrificazione. Per le pompe lubrificate a grasso controllare le ore di funzionamento dall'ultimo riempimento o dal completo cambio del grasso.

6.2.3 Ispezione periodica (6 mesi)



- ATTENZIONE** Controllare i bulloni di fondazione per la sicurezza del fissaggio e la corrosione.
- Controllare le ore di funzionamento della pompa per determinare se il lubrificante dei cuscinetti deve essere cambiato.
- Controllare il corretto allineamento del giunto e l'usura degli elementi di trasmissione.

Nota:

Se una operazione di sorveglianza mostra un funzionamento anormale del gruppo motopompa, l'utilizzatore deve:

- Consultare la rubrica "incidenti di funzionamento" al capitolo 7 di questo manuale per mettere in opera le eventuali soluzioni preconizzate.
- Verificare che la sua installazione sia conforme alle disposizioni del presente manuale.
- Contattare il servizio clienti di Flowserve se il problema persiste.

6.2.4 Guarnizione meccanica

La manutenzione corrente si limita al controllo della tenuta. Si deve riscontrare la minima fuoriuscita che è annunciata di un inizio di deterioramento delle facce di attrito o degli elementi di tenuta secondaria della guarnizione (guarnizioni, soffiotti, membrane sintetiche). E' bene allora fermare la macchina il più presto possibile ed affidare la rimessa in funzione ad un riparatore debitamente autorizzato.

6.2.5 Premistoppa

6.2.5.1 Pompa dotata di premistoppa

Un premistoppa ben rodato e regolato correttamente richiede pochissima manutenzione.

Se, con trascorrere del tempo, le fuoriuscite divengono eccessivamente importanti, si procederà allo stringere nuovamente la piletta, per ricondurlo ad un livello normale.

Nel caso in cui un nuovo serraggio non dovesse più essere possibile, si deve riguarnire il premistoppa.

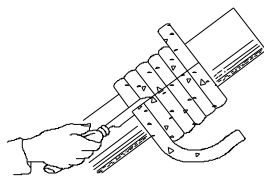
6.2.5.2 Smontaggio e perizia

- Togliere le griglie di protezione.
- Spostare indietro la piletta.
- Estrarre gli anelli di trecce per mezzo di un estrattore concepito a tale scopo (ivi compresa la lanterna se esistente; indicare la posizione ed il senso di montaggio).
- Controllare con cura le condizioni di superficie della camicia; la presenza di numerosi solchi implica la sua sostituzione.
- Pulire con cura i differenti elementi costitutivi del premistoppa.

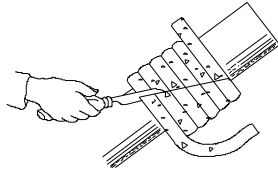
6.2.5.3 Montaggio delle trecce

L'anello intrecciato deve essere tagliato in modo da ottenere un leggero serraggio sul diametro esterno ed un gioco iniziale fra la camicia e l'anello intrecciato.

A tale scopo, arrotolare la treccia ad elica a spire di giunzione intorno alla camicia dell'albero o di un mandrino di pari diametro. (Prendere tutte le precauzioni necessarie a non screziare la camicia).



Esempio di sezione diritta



Esempio di sezione obliqua



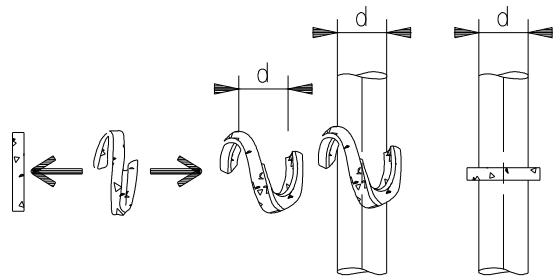
ATTENZIONE

Si deve assicurare un serraggio sulla morsettiera e non sulla camicia.

INSTALLAZIONE DEGLI ANELLI

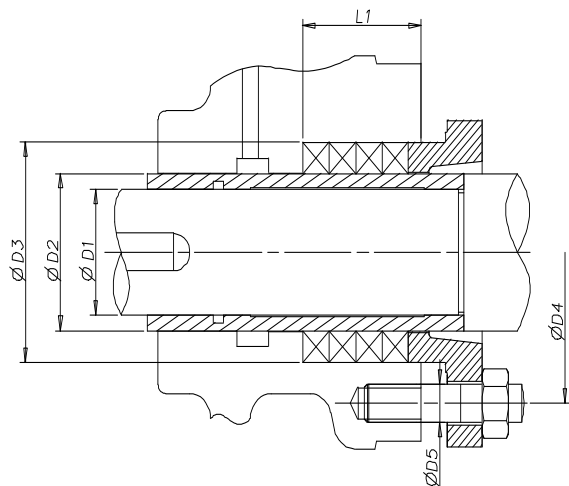
Applicare le seguenti raccomandazioni:

- Montaggio dell'anello intrecciato a S.
- Decalaggio della sezione di circa 90° fra due anelli.
- Montaggio anello dopo anello.



Dopo avere installato l'ultimo anello, accostare la piletta sulle trecce stringendo i dadi manualmente.

Alla fine di questa fase di serraggio, si deve poter girare l'albero a mano senza più sforzo che prima del montaggio delle trecce.



6.2.6 Rivestimento interno

Se la pompa è dotata di rivestimento interno, quest'ultimo deve essere sottoposto a controllo periodico. Riparare immediatamente qualsiasi usura o incrinatura. La mancata riparazione può determinare un rapido deterioramento del rivestimento durante il funzionamento e la conseguente corrosione del metallo di base esposto, a seconda del materiale e del liquido pompato. Prestare particolare attenzione ai bordi del rivestimento. L'eventuale perdita di materiale di rivestimento rientra nella normale usura della pompa e non è oggetto della garanzia. Flowserve ha applicato i rivestimenti seguendo le istruzioni del fornitore, ma non sarà ritenuto responsabile per qualsiasi usura o incrinatura che si verifichino nel tempo.

POMPA	Dimensioni in mm (in.)						Trecie		
	Dimensione del premistoppa	D1	D2	D3	D4	D5	L1	Quantità	□ mm (in)
ME 150-200	44/64	38 (1.50)	44 (1.73)	64 (2.52)	86 (3.39)	M12	45 (1.77)	4	10 (0.39)
ME 150-500	55/90	55 (2.16)	65 (2.56)	90 (3.54)	120 (4.72)	M16	65 (2.56)	5	12 (0.47)
ME 200-250	44/64	38 (1.50)	44 (1.73)	64 (2.52)	86 (3.39)	M12	45 (1.77)	4	10 (0.39)
ME 200-315	56/76	50 (1.97)	56 (2.20)	76 (2.99)	86 (3.39)	M12	45 (1.77)	4	10 (0.39)
ME 200-355	56/76	50 (1.97)	56 (2.20)	76 (2.99)	86 (3.39)	M12	45 (1.77)	4	10 (0.39)
ME 200-400	49/85	49 (1.93)	60 (2.36)	85 (3.35)	110 (4.33)	M14	65 (2.56)	5	12 (0.47)
ME 200-500	55/90	55 (2.16)	65 (2.56)	90 (3.54)	120 (4.72)	M16	65 (2.56)	5	12 (0.47)
ME 250-250	56/76	50 (1.97)	56 (2.20)	76 (2.99)	86 (3.39)	M12	45 (1.77)	4	10 (0.39)
ME 250-315	56/76	50 (1.97)	56 (2.20)	76 (2.99)	86 (3.39)	M12	45 (1.77)	4	10 (0.39)
ME 250-355	49/85	49 (1.93)	60 (2.36)	85 (3.35)	110 (4.33)	M14	65 (2.56)	5	12 (0.47)
ME 250-400	55/90	55 (2.16)	65 (2.56)	90 (3.54)	120 (4.72)	M16	65 (2.56)	5	12 (0.47)
ME 250-500	55/90	55 (2.16)	65 (2.56)	90 (3.54)	120 (4.72)	M16	65 (2.56)	5	12 (0.47)
ME 300-300	56/76	40 (1.57)	56 (2.20)	76 (2.99)	86 (3.39)	M12	45 (1.77)	4	10 (0.39)
ME 300-400	55/90	55 (2.16)	65 (2.56)	90 (3.54)	120 (4.72)	M16	65 (2.56)	5	12 (0.47)
ME 300-450	55/90	55 (2.16)	65 (2.56)	90 (3.54)	120 (4.72)	M16	65 (2.56)	5	12 (0.47)
ME 300-500	74/120	74 (2.91)	90 (3.54)	120 (4.72)	150 (5.90)	M16	64 (2.52)	4	14 (0.55)
ME 350-350	55/90	55 (2.16)	65 (2.56)	90 (3.54)	120 (4.72)	M16	65 (2.56)	5	12 (0.47)
ME 400-500	74/120	74 (2.91)	90 (3.54)	120 (4.72)	150 (5.90)	M16	64 (2.52)	4	14 (0.55)
ME 400-650	74/120	74 (2.91)	90 (3.54)	120 (4.72)	150 (5.90)	M16	64 (2.52)	4	14 (0.55)
ME 500-500	80/132	80 (3.15)	100 (3.94)	132 (5.20)	180 (7.09)	M16	72 (2.83)	4	16 (0.63)

6.3 Parti di ricambio

6.3.1 Ordinazione delle parti di ricambio

Flowserve tiene una registrazione di tutte le pompe fornite. In caso di ordinazione di parti di ricambio si devono indicare le seguenti informazioni:

- 1) Numero di serie della pompa
- 2) Tipo e grandezza della pompa
- 3) Denominazione della parte
- 4) Numero della parte
- 5) Quantitativo delle parti richieste

Il tipo, la grandezza della pompa e il numero di serie sono scritti sulla targhetta.


Per assicurare un funzionamento durevole e soddisfacente, le parti di ricambio conformi al disegno originale devono essere richieste alla Flowserve. Ogni modifica del disegno originale (modifica o uso di parti non-standard) invaliderà la certificazione relativa alla sicurezza della pompa.

6.3.2 Conservazione delle parti di ricambio


È necessario conservare le parti di ricambio in un'area asciutta e pulita lontana da vibrazioni. A intervalli di 6 mesi si consiglia di eseguire un'ispezione e un nuovo trattamento delle superfici metalliche (se necessario) con conservante.


6.4 Parti di ricambio consigliate

[1500], [2250], [3011], [3012], [4130], [4610]


- a) Eliminare tutte le guarnizioni dopo lo smontaggio, sostituirle al momento del rimontaggio.
- b)  **ATTENZIONE** Non riutilizzare mai i cuscinetti.
- c) Dopo due anni di servizio, sostituire la serie di guarnizioni a trecce.

6.5 Smontaggio

 Prima di smontare la pompa, fare riferimento alla sezione 1.6, sulla *Sicurezza*.

 **ATTENZIONE** Prima di smontare la pompa per la revisione, assicurarsi che siano disponibili parti di ricambio originali di Flowserve. Osservare i disegni in sezione per i numeri della parte e l'identificazione (sezione 8, *Elenco delle parti e disegni*).

RIMESSA IN FUNZIONE DELLA POMPA




 Se la pompa presenta anomalie o non funziona correttamente, si consiglia di contattare immediatamente:


FLOWSERVE

Servizio clienti

Tel.: 02 43 40 57 57
(33) 2 43 40 57 57
Fax.: 02 43 40 58 17
(33) 2 43 40 58 17

Secondo le istruzioni del Servizio Clienti, i lavori di smontaggio si limiteranno alla rimozione della pompa:

- a)  **PERICOLO STACCARE L'UNITA' DEL CIRCUITO ELETTRICO.**
- b) Chiudere le valvole in aspirazione (se previste) ed in mandata.
- c) Aspettare che il corpo di pompa si sia raffreddato per raggiungere la temperatura ambiente.
- d)  **SVUOTARE LA POMPA.**
- e) * Smontare le tubazioni in aspirazione ed in mandata insieme a tutte le tubazioni ausiliarie.
- f)  **TOGLIERE LA POMPA TENENDO CONTO DELLE REGOLAZIONI DI SICUREZZA (§ 1) E DI MANUTENZIONE (§ 2.2).**

 **TUTTI I LAVORI DI SMONTAGGIO, DI RIMESSA IN CONDIZIONI E DI RIMONTAGGIO SARANNO EFFETTUATI SOTTO LA RESPONSABILITA' DI FLOWSERVE, SIA DIRETTAMENTE DAL SERVIZIO CLIENTI FLOWSERVE, SIA DA ALTRI OPERATORI CHE ABBIANO RICEVUTO LE ISTRUZIONI ED AUTORIZZAZIONI RICHIESTE. E' QUESTO IL CASO IN PARTICOLAR MODO DEI RIPARATORI AUTORIZZATI I CUI NOMINATIVI VI SARANNO COMUNICATI A RICHIESTA.**

7 GUASTI; CAUSE E AZIONI CORRETTIVE

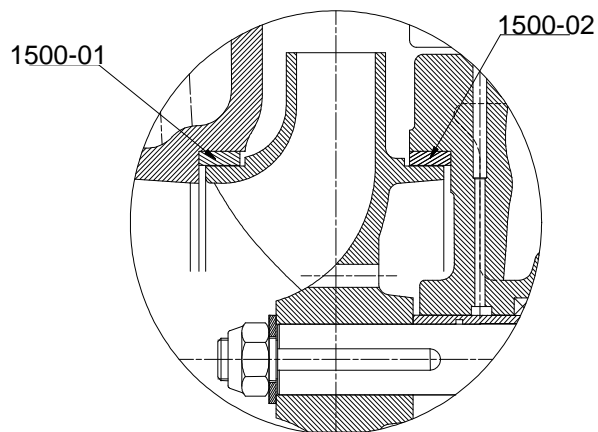
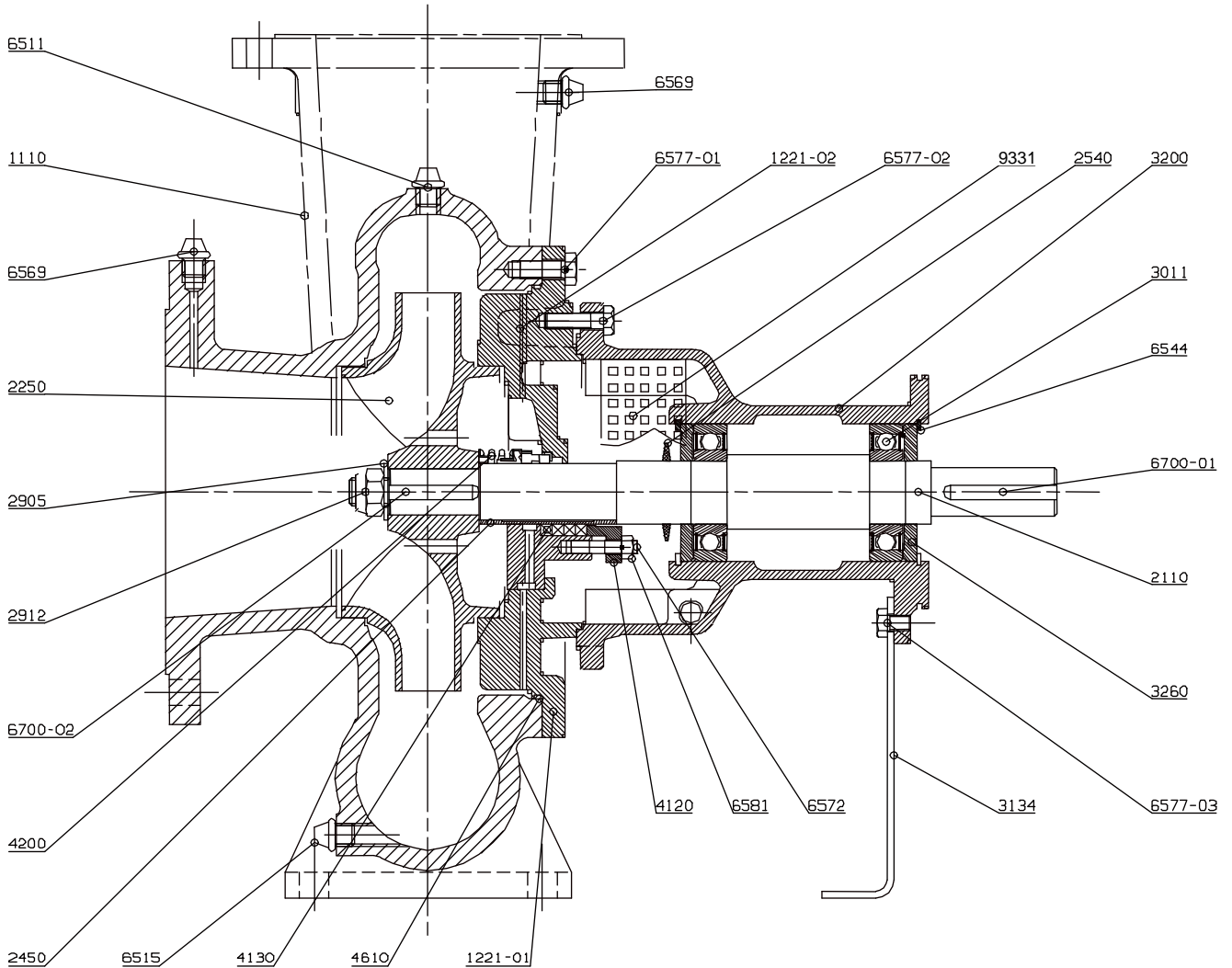
					Erogazione troppo debole	
					Funzionamento irregolare	
					Sovraccarico del motore	
					Fuoriuscita alla guarnizione	
					Vibrazione del gruppo	
					Temperatura del corpo di pompa troppo elevata	
					CAUSE POSSIBILI	
					RIMEDI	
●	●			● ●	Corpo di pompa o tubazione in aspirazione insufficientemente riempiti	- Verificare e completare il riempimento
●	●			●	Sacche d'aria nella tubazione	- Verificare e degasare le tubazioni
●				● ●	Livello di aspirazione troppo basso	- Verificare che NPSH disponibile > NPSH richiesto - Diminuire l'altezza geometrica in aspirazione - Diminuire le perdite di carica nella tubazione in aspirazione e negli accessori (aumento del diametro, scelta e posizione giudiziosa degli accessori) - Controllare le valvole e le succhieruole - Verificare l'altezza di immersione della valvola in aspirazione
●				●	Cattivo senso di rotazione del motore	- Permutare 2 fasi sui morsetti di alimentazione elettrica del motore
●	●	●			Funzionamento del motore su 2 fasi	- Verificare e controllare l'alimentazione elettrica del motore
●					Velocità del motore troppo debole	- Verificare l'accoppiamento nella morsettiera in funzione della tensione di alimentazione
●				●	Altezza manometrica totale necessaria più importante del previsto	- Verificare l'altezza geometrica di mandata - Verificare le perdite di carica nella tubazione di mandata (valvola parzialmente chiusa, corpo estraneo, contro pressione troppo elevata) - Modificare l'installazione oppure sostituire il gruppo motopompa
	●			●	Altezza manometrica totale necessaria più debole del previsto	-Vagliare alla mandata oppure prevedere un collegamento della ruota: CONSULTARE FLOWSERVE
●				● ●	Tubazioni (valvole, valvoline, filtro...)	- Verificare, smontare e pulire
				● ●	Erogazione troppo debole	- Verificare le tubazioni in aspirazione ed in mandata (valvole, valvoline e la contropressione)
●					Usura dei giunti idraulici	- Prevedere una rimessa in buone condizioni della pompa: CONSULTARE FLOWSERVE
●	●	●	●	●	Grippaggio, gommaggio	- CONSULTARE FLOWSERVE
●	●	●	●	●	Costrizioni anormali sulle flangie	- Verificare il collegamento delle tubazioni sulle flangie della pompa ed eliminare le costrizioni (posizionamento delle tubazioni o montaggio delle guarnizioni elastiche).
			●		Tenuta difettosa al passaggio dell'albero	- Verificare il serraggio della piletta e la guarnizione a treccie - Guarnizione meccanica: CONSULTARE FLOWSERVE
●	●	●	●	●	Cuscinetti difettosi	- CONSULTARE FLOWSERVE
		●		●	Densità o viscosità troppo elevate del liquido pompa	- Consultare il rappresentante più vicino per studiare il problema.
				●	Cattivo allineamento	- Verificare l'allineamento della pompa e della macchina di avanzamento
				●	Fondazioni non sufficientemente stabili	- Verificare l'installazione delle basi: serraggio, cattiva zeppatura, immuratura

					Pressione insufficiente	
					Disadescamento della pompa dopo l'avviamento	
					CAUSE POSSIBILI	
					RIMEDI	
●					Velocità di rotazione troppo debole (verificare il motore)	- Verificare l'accoppiamento nella morsettiera in funzione della tensione di alimentazione
●	●				Presenza d'aria	- Verificare e degassare
●					Pressione in aspirazione insufficiente	- Verificare che NPSH disponibile > NPSH richiesto
●					Guasti meccanici	- CONSULTARE FLOWSERVE
	●				Entrata aria nella condotta di aspirazione	- Verificare la tenuta della condotta di aspirazione
	●				Stringimento nella condotta di aspirazione	- Verificare i diametri della tubazione in aspirazione
				●	Livello in aspirazione troppo basso	- Verificare che NPSH disponibile > NPSH richiesto - Diminuire la altezza geometrica in aspirazione - Diminuire le perdite di carico nella tubazione in aspirazione e negli accessori (aumento del diametro, scelta e posizione giudiziosa degli accessori) - Controllare le valvole e le succhieruole - Verificare l'altezza di immersione della valvola in aspirazione
	●				Ostruzione della condotta in aspirazione	- Verificare le condizioni delle tubazioni
	●				Tenute difettose al passaggio dell'albero	- Verificare il serraggio della piletta della guarnizione a treccie - Guarnizione meccanica: CONSULTARE FLOWSERVE
	●				Guarnizione di tenuta difettosa	- CONSULTARE FLOWSERVE

8 ELENCO DELLE PARTI E DISEGNI

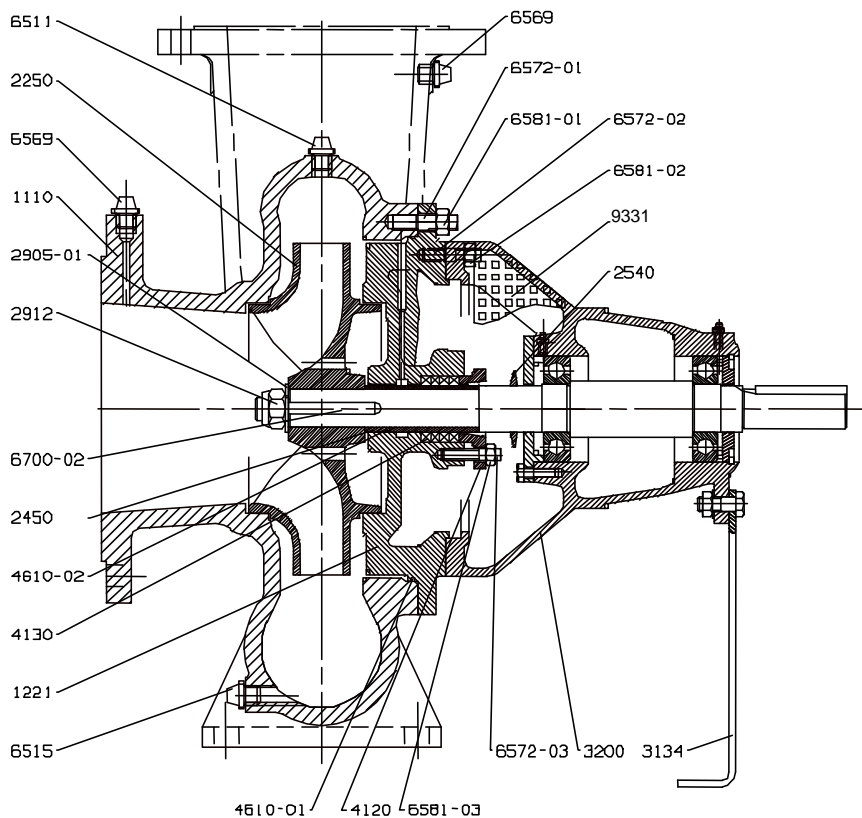
8.1 Disegni in sezione

Pompe ME Cuscinetto di 32/42

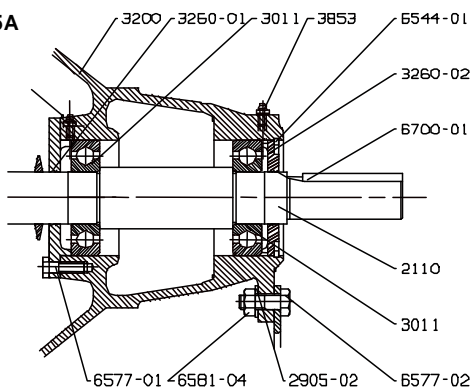


Con anelli di usura

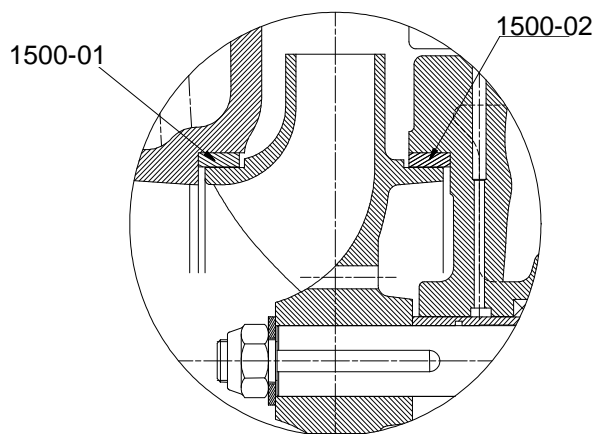
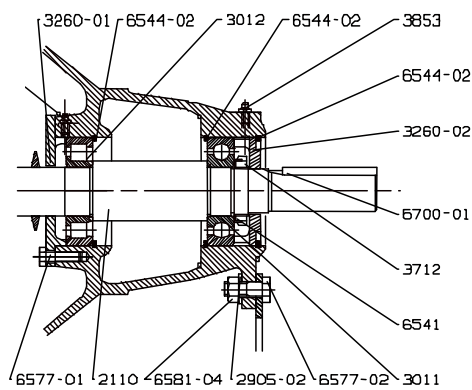
Pompe ME Cuscinetto di 55



Cuscinetto di 55A

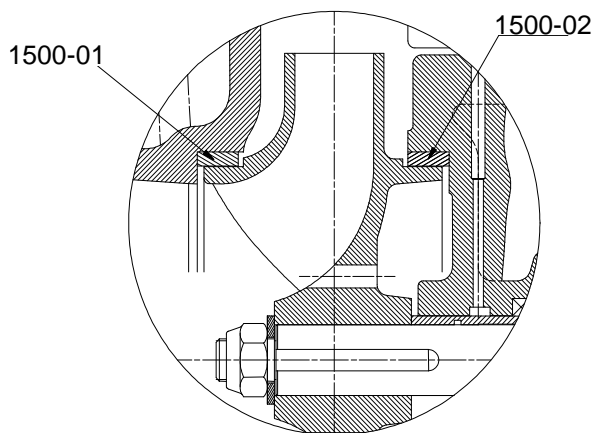
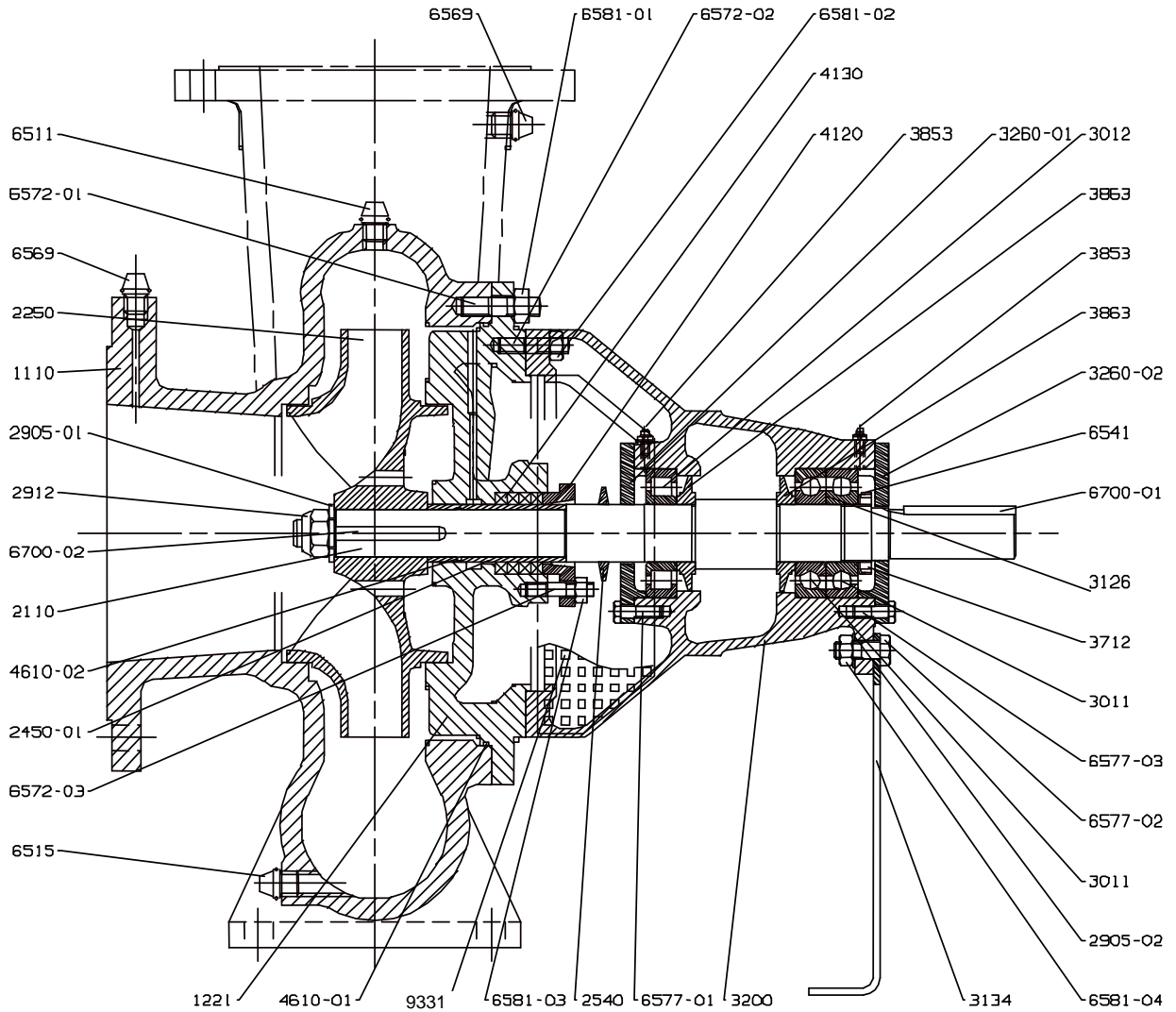


Cuscinetto di 55B



Con anelli di usura

Pompe ME Cuscinetto di 70



Con anelli di usura

8.2 Nomenclatura insieme in sezione

N°	DESIGNAZIONE	N°	DESIGNAZIONE
1110	Corpo della pompa	4200	Tenuta meccanica
1221	Coperchio del corpo con premitreccia	4590-01	Guarnizione piana
1221-01	Coperchio del corpo con premitreccia	4590-02	Guarnizione piana
1221-02	Coperchio del corpo con premitreccia	4590-03	Guarnizione piana
1500-01	Anello di usura	4610-01	Anello torico
1500-02	Anello di usura	4610-02	Anello torico
2110	Albero della pompa	6511	Tappo di riempimento
2250	Girante radiale chiusa	6515	Tappo di scarico
2450	Camicia di protezione dell'albero	6541	Rosetta di sicurezza
2450-01	Camicia di protezione dell'albero	6544	Anello di sicurezza
2540	Deflettore	6544-01	Anello di sicurezza
2905	Rondella	6544-02	Anello di sicurezza
2905-01	Rondella	6569	Tappo
2905-02	Rondella	6572	Prigioniero
2912	Dado di bloccaggio della girante	6572-01	Prigioniero
3011	Cuscinetto radiale a sfere	6572-02	Prigioniero
3012	Cuscinetto radiale a rulli	6572-03	Prigioniero
3126	Disco di registro	6577-01	Vite a testa esagonale H
3134	Piede del sopporto	6577-02	Vite a testa esagonale H
3200	Corpo del sopporto	6577-03	Vite a testa esagonale H
3260	Coperchio del sopporto	6581	Dado esagonale H
3260-01	Coperchio del sopporto	6581-01	Dado esagonale H
3260-02	Coperchio del sopporto	6581-02	Dado esagonale H
3712	Ghiera del cuscinetto	6581-03	Dado esagonale H
3853	Raccordo di lubrificazione	6581-04	Dado esagonale H
3863	Regolatore del grasso	6700-01	Linguetta
4120	Premitreccia	6700-02	Linguetta
4130	Guarnizione a treccia	9331	Lamiera copertura

8.3 Disegno di disposizione generale

Il disegno di disposizione generale tipico e tutti gli altri disegni specifici previsti dal Contratto verranno spediti separatamente all'Acquirente a meno che il contratto non richieda specificamente l'inclusione nel Manuale d'uso. Se necessario, le copie di altri disegni inviate separatamente all'Acquirente devono essere ottenute dall'Acquirente e vanno conservate con questo Manuale d'uso.

9 CERTIFICAZIONE

I certificati stabiliti in virtù dei requisiti del contratto sono forniti con questo Manuale laddove applicabile. Gli esempi sono certificati per la marcatura CE, la marcatura ATEX e via dicendo. Se necessario, le copie di altri certificati inviate separatamente all'Acquirente devono essere ottenute dall'Acquirente per la conservazione con questo Manuale d'uso.

10 ALTRA DOCUMENTAZIONE E MANUALI PERTINENTI

10.1 Ulteriori istruzioni per l'uso

Istruzioni aggiuntive, come ad esempio quelle per il motore, la strumentazione, il controller, le tenute, il sistema di tenuta, e via dicendo sono fornite come documenti separati nel loro formato originale. Se sono necessarie altre copie, si devono richiedere al fornitore e si devono conservare con questo Manuale d'uso.

10.2 Note di modifica

Se vengono apportate delle variazioni, concordate con Flowserve, al prodotto dopo la sua fornitura, si deve mantenere un registro unitamente a questo Manuale d'uso.

10.3 Altre fonti di informazione

Riferimento bibliografico 1:

NPSH for Rotordynamic Pumps: a reference guide, Europump Guide No. 1, Europump & World Pumps, Elsevier Science, United Kingdom, 1999.

Riferimento bibliografico 2:

Pumping Manual, 9th edition, T.C. Dickenson, Elsevier Advanced Technology, United Kingdom, 1995.

Riferimento bibliografico 3:

Pump Handbook, 2nd edition, Igor J. Karassik et al, McGraw-Hill Inc., New York, 1993.

Riferimento bibliografico 4:

ANSI/HI 1.1-1.5
Centrifugal Pumps - Nomenclature, Definitions, Application and Operation.

Riferimento bibliografico 5:

ANSI B31.3 - Process Piping.

Nota :

Nota :

Il vostro contatto in Flowserve:

Flowserve Pompes SAS
13, rue Maurice Trintignant
CS 10001
72234 Arnage Cedex, France

Telefono (24h/24): +33 2 43 40 58 47
Vendite & Amministrazione: +33 2 43 40 57 57
Riparazione & Servizio Fax: +33 2 43 40 58 17

Il vostro rappresentante Flowserve locale:America del Nord:

Flowserve Pump Division
5310 Taneytown Pike, PO Box 91
Taneytown, MD 21787-0091, USA

Telefono: +1 (410) 756 2602
Servizio clienti FAX: +1 (410) 756 2615
Ricambio/Ordinazione TEL: +1 (800) 526 3569

Sudamerica:

Flowserve do Brasil Ltda
Av. Don Helder Camara, 5451
20771-001 Rio de Janeiro, Brasil

Telefono: +55-21-2108-4000
Fax: +55-21-2108-4184

Per individuare il rappresentante Flowserve locale,
utilizzare il sistema Sales Support Locator
disponibile all'indirizzo www.flowserve.com

**FLOWSERVE UFFICI
COMMERCIALI REGIONALI:****USA e Canada**

Flowserve Corporation
5215 North O'Connor Blvd.,
Suite 2300
Irving, Texas 75039-5421 USA
Telefono 1 972 443 6500
Fax 1 972 443 6800

Europa, Medio Oriente e Africa

Flowserve FSG - Italy
Worthing S.P.A.
Via Rossini 90/92
20033 Desio (Milan) Italy
Telefono 39 0362 6121
Fax 39 0362 628 882

America Latina e Caraibi

Flowserve Corporation
6840 Wynnwood Lane
Houston, Texas 77008 USA
Telefono 1 713 803 4434
Fax 1 713 803 4497

Asia e Pacifico

Flowserve Pte. Ltd
10 Tuas Loop
Singapore 637345
Telefono 65 6771 0600
Fax 65 6862 2329