

Istruzioni per l'uso

Lavatrice

Imesa LM7PEDV

Gentile Imesa cliente,

benvenuto nella famiglia dei clienti Imesa.

Ci auguriamo che Le possa utilizzare per molti anni la Sua nuova macchina.

La macchina è dotata di numerose funzioni. Per avere la certezza di sfruttarle al meglio, le consigliamo, prima di utilizzare la macchina, di leggere le istruzioni per l'uso, che contengono informazioni su come contribuire alla protezione dell'ambiente.

Sommario

| | | | |
|---|---|---|----|
| Prima di utilizzare la macchina per la prima volta | 4 | Lavaggio | 10 |
| Protezione per il trasporto | 4 | Separare i capi da lavare. | 10 |
| Materiali di imballaggio | 4 | Accendere l'interruttore principale di alimentazione. | 10 |
| Sportello della lavatrice | 4 | Aprire lo sportello della lavatrice e introdurre nel cestello gli articoli da lavare. | 10 |
| Selezione della lingua | 4 | Aggiungere secondo necessità detersivo e ammorbidente. | 10 |
| Controllo della durezza dell'acqua | 4 | Selezionare il programma. | 11 |
| Istruzioni per la sicurezza | 5 | Chiudere lo sportello della lavatrice e premere il pulsante Start/Stop. | 13 |
| Indicazioni generali | 5 | Al termine dei programmi | 13 |
| Installazione | 5 | Impostazioni | 14 |
| Funzione di protezione contro il traboccamento | 5 | È possibile variare le seguenti impostazioni: | 14 |
| Trasporto / Magazzinaggio invernale | 5 | Apertura sportello | 14 |
| Riciclaggio | 5 | Lingua | 14 |
| Sicurezza per i bambini | 6 | Temperatura | 14 |
| Sorvegliare i bambini! | 6 | Caricamento dell'acqua | 14 |
| Fermo di sicurezza per i bambini | 6 | Avvio sicurezza | 14 |
| Descrizione della lavatrice | 7 | Cura e pulizia | 15 |
| Vaschetta per i detersivi | 7 | Pulizia della vaschetta per i detersivi | 15 |
| Consigli e suggerimenti per il lavaggio | 8 | Pulizia dell'esterno della macchina | 15 |
| Separazione dei capi da lavare | 8 | Pulizia dell'interno della macchina per evitare odori sgradevoli | 15 |
| Indumenti | 8 | Fori di risciacquo sotto l'agitatore | 16 |
| Etichette dei capi da lavare | 8 | Se l'acqua utilizzata è dura | 16 |
| Cotone colorato | 8 | Ricerca dei guasti | 17 |
| Lino non sbiancato | 8 | Lo sportello della lavatrice non si apre. | 17 |
| Lana | 8 | La macchina non si avvia. | 17 |
| Fibre in rayon e sintetiche | 8 | Dopo un'interruzione dell'alimentazione elettrica | 17 |
| Detersivi | 8 | Bucato bagnato ancora all'interno della macchina | 17 |
| | | Messaggi di errore | 18 |

Sommario

| | |
|--|----|
| Informazioni tecniche | 19 |
| Informazioni per l'ente di collaudo | 19 |
| Dati tecnici | 19 |
| Protezione per il trasporto | 20 |
| Installazione | 21 |
| Posizionamento della lavatrice | 21 |
| Regolazione dei piedini | 21 |
| Allacciamento all'alimentazione dell'acqua | 21 |
| Allacciamento dello scarico | 21 |
| Impianto elettrico | 22 |
| Assistenza | 23 |
| Prima di rivolgersi al reparto Assistenza | 23 |
| Guida rapida | 24 |

Prima di utilizzare la macchina per la prima volta

Protezione per il trasporto

Prima di installare la macchina, togliere qualsiasi dispositivo di protezione usato per il trasporto. Vedere il capitolo "Protezione per il trasporto".

Materiali di imballaggio

Separare i materiali di scarto secondo le direttive in vigore localmente.

Sportello della lavatrice

- Fino a quando la lavatrice rimane collegata all'alimentazione elettrica, non è possibile aprire il suo sportello.
- Per aprire manualmente lo sportello, vedere "Lo sportello della lavatrice non si apre" nel capitolo "Ricerca dei guasti".
- La macchina non si avvia quando si apre lo sportello.
- Per aprire lo sportello della lavatrice mentre è in esecuzione un programma, vedere la voce "Chiudere lo sportello e premere il pulsante Start/Stop" del capitolo "Lavaggio".

Selezione della lingua

Una volta collegata e avviata la macchina per la prima volta, verrà richiesto di selezionare la lingua del display. Procedere come segue:

1. Ruotare il selettore dei programmi per selezionare una delle seguenti alternative: US English, AU English, Svenska, Dansk, Norsk, Suomi, Français, Deutsch, Italiano, Espanol, Русский, Nederlands, EU English.
2. Premere una volta Start/Stop per salvare l'impostazione.

Controllo della durezza dell'acqua

La quantità di detersivo necessaria dipende fra l'altro dalla durezza dell'acqua. Per i dettagli, fare riferimento alla confezione del detersivo. Per controllare il valore di tale parametro nel luogo di installazione della macchina, rivolgersi all'azienda fornitrice dell'acqua.

NOTA!

Prima di lasciare lo stabilimento, ciascuna macchina viene collaudata. È possibile che nella pompa di scarico rimanga una piccola quantità di acqua, ma ciò non influisce negativamente sulla qualità della macchina, né la danneggia.

Vedere Guida rapida nell'ultima pagina



Indicazioni generali

- Leggere le istruzioni per l'uso e conservarle in un luogo sicuro.
- L'allacciamento di eventuali impianti idraulici ed elettrici deve essere effettuata esclusivamente da professionisti qualificati.
- Utilizzare la macchina esclusivamente per il lavaggio degli indumenti come descritto nelle presenti istruzioni. La macchina non è progettata per il lavaggio a secco.
- Utilizzare esclusivamente detersivi per lavaggio a macchina.
- Prima di utilizzare la macchina, rimuovere qualsiasi dispositivo di protezione usato per il trasporto. Vedere il capitolo "Protezione per il trasporto".
- Gli interventi di riparazione e manutenzione ai fini della sicurezza o per migliorare le prestazioni devono essere effettuati esclusivamente da professionisti qualificati.
- La sostituzione dei cavi di alimentazione danneggiati deve essere effettuata esclusivamente da un elettricista qualificato.
- La macchina non è progettata per l'uso da parte di soggetti (bambini compresi) portatori di handicap fisici o mentali, oppure privi di esperienza e conoscenze. Tali soggetti devono ricevere dalla persona responsabile della loro sicurezza istruzioni sulle modalità di utilizzo della macchina.
- Sorvegliare i bambini per evitare che giochino con la macchina.
- Nella busta di plastica acclusa, è contenuto uno strumento per l'apertura di emergenza dello sportello della lavatrice.

Installazione

Vedere il capitolo "Installazione".

Funzione di protezione contro il traboccamento

Se il livello dell'acqua all'interno della macchina supera il valore normale, la funzione di protezione antitraboccamento inizia a pompare acqua nello scarico e chiude la valvola di ingresso dell'acqua. Se il livello dell'acqua non diminuisce entro 60 secondi, il programma in corso viene interrotto.

Trasporto / Magazzinaggio invernale

Se occorre trasportare la macchina o immagazzinarla in locali nei quali la temperatura può scendere al di sotto del punto di congelamento, procedere come segue:

- Chiudere l'acqua diretta alla lavatrice, allentare il tubo flessibile di alimentazione diretto alla valvola di ingresso e lasciare fuoriuscire l'acqua dalla valvola e dal tubo flessibile.

Riciclaggio

Questa macchina è prodotta ed etichettata in vista del suo smaltimento. Per prevenire eventuali lesioni, una volta presa la decisione di smaltire la macchina occorre renderla inutilizzabile. Per informazioni sui punti e le modalità di smaltimento corretti della macchina, rivolgersi agli enti competenti di zona.

Sicurezza per i bambini

Sorvegliare i bambini!

- Chiudere sempre lo sportello e avviare immediatamente il programma subito dopo aver aggiunto il detersivo.
- Non permettere che i bambini utilizzino la lavatrice o giochino con essa.
- Conservare il detersivo e l'ammorbidente fuori dalla portata dei bambini.

Fermo di sicurezza per i bambini

Per aprire il menu delle impostazioni, procedere come segue:

1. Spegnerne la macchina utilizzando l'interruttore principale di alimentazione.
2. Tenere premuto il pulsante Apertura sportello, quindi premere l'interruttore di alimentazione principale. Quindi, premere il pulsante Apertura sportello 5 volte entro 10 secondi.
3. Selezionare l'impostazione che si desidera cambiare, ruotando il selettore dei programmi.
4. Premere il pulsante Apertura sportello una volta.
5. Cambiare e salvare l'impostazione come descritto sotto.
6. Premere Start/Stop per tornare al menu dei programmi.

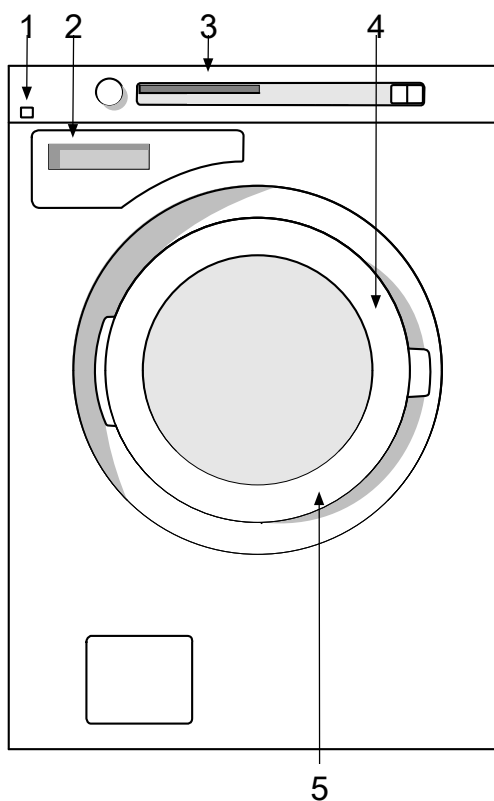
Per evitare che i bambini avviino la macchina, è possibile attivare l'opzione Avvio sicurezza.

1. Ruotare il selettore di programma e selezionare "Avvio sicurezza On" o "Avvio sicurezza Off".
2. Premere il pulsante Apertura sportello una volta per salvare l'impostazione.

È possibile disattivare temporaneamente l'opzione "Avvio sicurezza" premendo contemporaneamente i pulsanti Start/Stop e Apertura sportello. L'opzione Avvio sicurezza viene disattivata per 3 minuti.

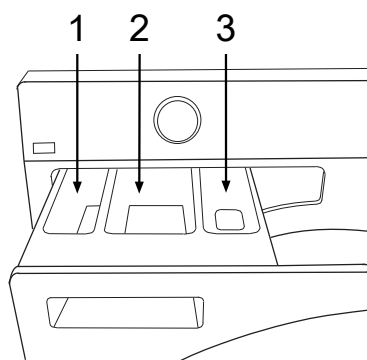
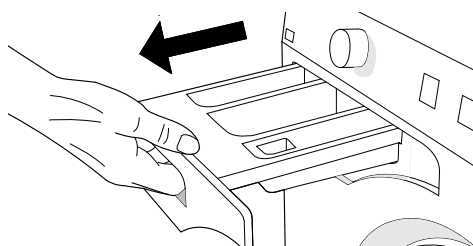
Descrizione della lavatrice

1. Interruttore principale di alimentazione
2. Vaschetta per i detersivi
3. Pannello dei programmi
4. Targhetta con il numero di serie (all'interno dello sportello della lavatrice)
5. Sportello della lavatrice



Vaschetta per i detersivi

1. Prelavaggio
2. Lav. principale
3. Ammorbidente



Consigli e suggerimenti per il lavaggio

Ecco alcuni suggerimenti che possono risultare utili prima di procedere al lavaggio.

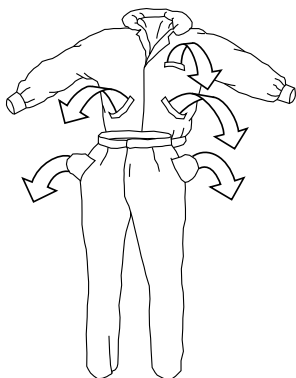
Separazione dei capi da lavare

Separare gli articoli in base:

- al loro livello di sporcizia
- al colore
- al materiale

Indumenti

1. Chiudere le cerniere lampo e le fascette Velcro in modo che non danneggino i tessuti.
2. Gli indumenti colorati nuovi possono contenere un eccesso di colore ed è opportuno separarli per i primi lavaggi.
3. Rovesciare gli indumenti delicati portando l'interno all'esterno. Ciò riduce il rischio che essi stinguano o formino dei nodi.
4. Svuotare le tasche e, se possibile, rovesciarle.



Etichette dei capi da lavare

Esaminare l'etichetta dei capi da lavare. La tabella riportata di seguito indica i programmi di lavaggio adatti per i vari materiali e i diversi carichi. L'uso di lavatrici e detersivi al passo con i tempi, ad esempio concentrati, consente di solito di effettuare il lavaggio a temperature inferiori. Si consiglia di fare diversi tentativi, fino a individuare la procedura che fornisce i risultati migliori.

Cotone colorato

In occasione del primo lavaggio, è opportuno lavare gli articoli in cotone colorato con l'indicazione 60 °C a 60 °C, per rimuovere l'eventuale colore in eccesso. In caso contrario, vi è il rischio che il colore venga rilasciato. Per preservare il colore del tessuto, utilizzare detersivi privi di candeggianti.

Lino non sbiancato

È opportuno lavare i tessuti in lino non sbiancato a 60 °C, utilizzando detersivi che non contengano candeggianti o sbiancanti ottici. I tessuti in lino particolarmente sporchi possono essere lavati occasionalmente a temperature più elevate, ma non troppo spesso, in quanto il calore può compromettere la robustezza e la brillantezza del lino.

Lana

L'etichetta di questi tessuti può indicare il lavaggio a macchina o a mano. Il programma Lana/capi delicati, 30 °C è delicato almeno quanto il lavaggio a mano.

Fibre in rayon e sintetiche

I materiali in fibre di rayon, quali la viscosa, e alcune fibre sintetiche sono molto delicati e richiedono molto spazio per non sgualcirsi. Riempire il cestello solo a metà e scegliere un programma con una centrifuga massima di 800 giri/min.

NOTA!

Quando sono umidi, la viscosa e gli acetati sono fragili.

Detersivi

I detersivi con etichetta ecologica sono meno nocivi per l'ambiente.

Oltre a non fornire risultati di lavaggio migliori, eventuali eccessi di dosaggio dei detersivi causano maggiori impatti sull'ambiente.

Impegnarsi a utilizzare meno detersivo, aumentando le dosi soltanto qualora non si sia soddisfatti dei risultati.

Consigli e suggerimenti per il lavaggio

NOTA!

Visti i problemi che creano nell'ambiente, si scoraggia l'uso di agenti chimici aggressivi.

L'uso di candeggianti o smacchianti comporta il rischio di formazione di ruggine (corrosione) e di scoloriture della macchina.

Lavaggio

1 Separare i capi da lavare.

Vedere il capitolo "Consigli e suggerimenti per il lavaggio".

Introdurre la biancheria intima con elementi metallici in una reticella da bucato.

Svuotare le tasche. Monete, chiodi e simili possono danneggiare la macchina e i tessuti. Prima di procedere con il lavaggio, vedere la sezione "Consigli e suggerimenti".

2 Accendere l'interruttore principale di alimentazione.

3 Aprire lo sportello della lavatrice e introdurre nel cestello gli articoli da lavare.

Se lo sportello della lavatrice è chiuso, premere il pulsante Apertura sportello (con il simbolo della chiave). Lo sportello si apre quando tutta l'acqua è stata scaricata dalla macchina. Introdurre nel cestello i capi da lavare. La tabella dei programmi di lavaggio mostra il carico che è possibile lavare con ciascun programma.

4 Aggiungere secondo necessità detersivo e ammorbidente.

Sulla confezione del detersivo sono riportati consigli sulla quantità di detersivo da utilizzare. La macchina è in grado di contenere 8 kg di capi da lavare. Se nel cestello è presente soltanto un carico modesto, è possibile ridurre la quantità di detersivo utilizzato.

Seguire le indicazioni del produttore relativamente al tipo di detersivo idoneo per le differenti temperature.

Detersivo in polvere

Versare la polvere nella vaschetta per il lavaggio principale e, se lo si desidera, in quella per il prelavaggio.

Detersivo liquido

Quando si utilizza un detersivo liquido, seguire i consigli del relativo produttore. Si raccomanda di utilizzare sempre una pallina dosatrice e un detersivo liquido molto denso.

Pallina dosatrice o reticella


Se si utilizzano una pallina dosatrice o una reticella, introdurle direttamente nel cestello e selezionare un programma senza prelavaggio.

NOTA!

Oltre a non fornire risultati di lavaggio migliori, eventuali eccessi di dosaggio dei detersivi causano maggiori impatti sull'ambiente.

Impegnarsi a utilizzare meno detersivo, aumentando le dosi soltanto qualora non si sia soddisfatti dei risultati.

Ammorbidente

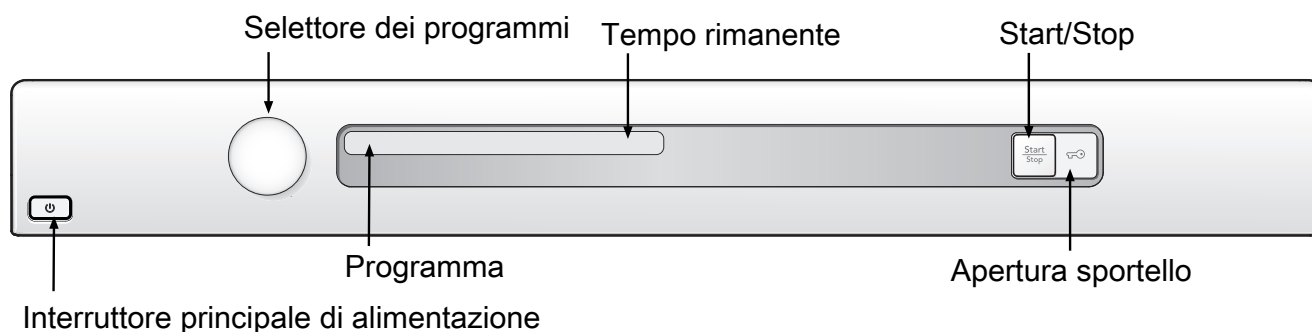
Versare l'ammorbidente nella vaschetta con il simbolo . Seguire i consigli riportati sulla confezione dell'ammorbidente.

NOTA!

Non superare il livello massimo di riempimento della vaschetta. In caso contrario, l'ammorbidente penetra nel cestello troppo presto, riducendo l'efficacia di lavaggio.

Lavaggio

5 Selezionare il programma.



Il display mostra il nome del programma, la temperatura dell'acqua e la velocità di centrifuga.

La lavatrice viene consegnata con un determinato numero di programmi preselezionati. I programmi preselezionati possono essere sostituiti. Per informazioni sui programmi disponibili e su come cambiare quelli preselezionati, contattare il reparto Assistenza.

White, 90 °C

Programma per capi da normalmente sporchi a molto sporchi. Attenersi alle istruzioni per il lavaggio riportate sulle etichette dei capi. 90 °C è una temperatura idonea per cotone bianco e con colori chiari, come le lenzuola.

White/Colour, 60 °C

Programma per capi normalmente sporchi, sia bianchi che colorati. Seguire le istruzioni di lavaggio riportate su ogni capo. 60 °C è una temperatura idonea per i capi indossati a contatto con la pelle.

White/Colour, 40 °C

Programma per capi normalmente sporchi, sia bianchi che colorati. Attenersi alle istruzioni per il lavaggio riportate sulle etichette dei capi.

Ultrarapido, 60 °C

Programma rapido per i capi che richiedono soltanto un lavaggio veloce. Attenersi alle istruzioni per il lavaggio riportate sulle etichette dei capi. È opportuno lavare i capi indossati a contatto con la pelle a 60 °C.

Ultrarapido, 40 °C

Programma rapido per i capi che richiedono soltanto un lavaggio veloce. Attenersi alle istruzioni per il lavaggio riportate sulle etichette dei capi.

Sintetici, 40 °C

Programma per tessuti sintetici e misti delicati, per capi in cotone senza stiratura e per camicie e camicette. Attenersi alle istruzioni per il lavaggio riportate sulle etichette dei capi. Molti capi sintetici possono essere lavati con ottimi risultati a 40 °C.

Lana/capi delicati, 30 °C

Programma di lavaggio delicato per capi in lana, seta e da lavare a mano. La centrifuga di questo programma è breve.

Risciacquo

Questo programma esegue un ciclo di risciacquo a freddo più centrifuga idoneo per i capi che richiedono soltanto l'ammollo.

Lavaggio

Tabella dei programmi

| Programma | Prelavaggio | Temp. °C | Numero di risciacqui | Velocità di centrifuga giri/min. | Carico max. (kg) | Consumo approssimativo di acqua (liter) | | Consumo energetico approssimativo (kWh) | Durata approssimativa del programma (ore e min.) |
|---------------------------|-------------|----------|----------------------|----------------------------------|------------------|---|--------------------|---|--|
| | | | | | | Caldo ¹⁾ | Fred ²⁾ | | |
| Cotone standard, 60 °C | | 60 | 5 | 1200 | 8 | 82 | 0 | 1,20 | 3:05 |
| Cotone standard, 40 °C | | 40 | 5 | 1200 | 8 | 82 | 0 | 0,70 | 2:55 |
| Intensivo, 90 °C | X | 90 | 3 | 1200 | 8 | 73 | 7 | 2,35 | 1:35 |
| Intensivo, 60 °C | X | 60 | 3 | 1200 | 8 | 63 | 7 | 1,15 | 1:15 |
| White, 90 °C | | 90 | 3 | 1200 | 8 | 52 | 18 | 1,35 | 0:58 |
| White/Colour, 60 °C | | 60 | 3 | 1200 | 8 | 47 | 18 | 0,30 | 0:48 |
| White/Colour, 40 °C | | 40 | 3 | 1200 | 8 | 51 | 14 | 0,30 | 0:50 |
| Ultrarapido, 60 °C | | 60 | 3 | 800 | 4,0 | 33 | 12 | 0,60 | 0:30 |
| Ultrarapido, 40 °C | | 40 | 3 | 800 | 4,0 | 33 | 7 | 0,35 | 0:25 |
| Sintetici, 40 °C | | 40 | 3 | 800 | 4,0 | 40 | 5 | 0,35 | 0:23 |
| Lana/capi delicati, 30 °C | | 30 | 3 | 800 | 3 | 60 | 0 | 0,35 | 0:30 |
| Risciacquo | | | 1 | 1200 | 4,0 | 20 | 0 | 0,10 | 0:15 |
| MOP wash, 90 °C | X | 90 | 2 | 1200 | 8 | 47 | 8 | 1,25 | 1:00 |
| MOP wash, 60 °C | X | 60 | 2 | 1200 | 8 | 42 | 8 | 0,35 | 0:40 |
| Micro fibre wash, 60 °C | | 60 | 3 | 1200 | 8 | 37 | 18 | 0,30 | 0:50 |
| Micro fibre wash, 40 °C | | 40 | 3 | 1200 | 8 | 41 | 14 | 0,30 | 0:50 |
| Disinfection, 40 °C | X | 40 | 3 | 1200 | 8 | 68 | 7 | 0,70 | 1:15 |
| Disinfection, 60 °C | X | 60 | 3 | 1200 | 8 | 68 | 7 | 1,50 | 1:25 |
| Disinfection, 90 °C | X | 90 | 3 | 1200 | 8 | 78 | 7 | 2,65 | 1:45 |
| Program A | | | | | | | | | |
| Program B | | | | | | | | | |
| Program C | | | | | | | | | |

1) Collegamento alla presa d'acqua calda, circa 55 °C.

2) Collegamento alla presa d'acqua fredda, circa 15 °C.

La tabella riportata sopra presenta alcuni esempi di consumo energetico e di acqua, nonché di tempistiche di alcune impostazioni per i programmi. I consumi possono variare in funzione della pressione, della durezza e della temperatura dell'acqua di mandata, della temperatura ambiente, del peso e del tipo del carico, delle fluttuazioni della tensione di alimentazione e delle opzioni selezionate.

Lavaggio

6 Chiudere lo sportello della lavatrice e premere il pulsante Start/Stop.

NOTA!

Quando si avvia un programma, dopo pochi secondi la lavatrice comincia a tirare sia l'acqua calda che quella fredda. Se per qualche motivo l'acqua calda non è disponibile, la macchina attende un minuto dopodiché tira solo l'acqua fredda. Il cestello non inizia a ruotare finché non inizia a riempirsi d'acqua.

Tempo rimanente

Sul display compare l'indicazione "Progr. avviato".

Aggiunta o estrazione di capi da lavare dopo l'avvio dei programmi

Se si desidera aggiungere o estrarre dei capi dopo l'avvio di un programma, è possibile interrompere quest'ultimo tenendo premuto per tre secondi il pulsante Apertura sportello (con il simbolo della chiave). Quando si riavvia la macchina, aggiungere il detersivo extra eventualmente necessario e chiudere lo sportello della lavatrice. Il programma prosegue automaticamente dal punto in cui era stato interrotto.

Interruzione o modifica dei programmi

Per interrompere un programma, tenere premuto per tre secondi il pulsante Start/Stop. Sul display compare l'indicazione "Stop". Per riavviare la macchina, selezionare un nuovo programma, aggiungere il detersivo extra eventualmente necessario e premere il pulsante Start/Stop.

NOTA!

Non aprire la vaschetta del detersivo mentre la lavatrice è in funzione.

7 Al termine dei programmi

Sul display appare la dicitura "Fine" per 2 minuti. La macchina si spegne.

Al termine del programma, lo sportello della lavatrice si apre automaticamente. Se si desidera disattivare la funzione di "apertura automatica dello sportello", vedere la sezione "Selezione delle impostazioni".

- Estrarre i capi lavati.

Se nel luogo in cui si trova la lavatrice sono presenti bambini o piccoli animali domestici, chiudere lo sportello della macchina non appena estratti i capi lavati.

Impostazioni

È possibile variare le seguenti impostazioni:

- Lingua
- Avvio sicurezza
- Apertura sportello
- Unità temperatura (°C/°F)
- Caricamento dell'acqua

Per aprire il menu delle impostazioni, procedere come segue:

1. Spegnerla la macchina utilizzando l'interruttore principale di alimentazione.
2. Tenere premuto il pulsante Apertura sportello, quindi premere l'interruttore di alimentazione principale. Quindi, premere il pulsante Apertura sportello 5 volte entro 10 secondi.
3. Selezionare l'impostazione che si desidera cambiare, ruotando il selettore dei programmi.
4. Premere il pulsante Apertura sportello una volta.
5. Cambiare e salvare l'impostazione come descritto sotto.
6. Premere Start/Stop per tornare al menu dei programmi.

Apertura sportello

Se non si desidera che lo sportello della lavatrice si apra automaticamente al termine del programma, è possibile disattivare questa funzione.

1. Ruotare il selettore dei programmi e selezionare "Apertura autom. sportello On" o "Apertura autom. sportello Off).
2. Premere il pulsante Apertura sportello una volta per salvare l'impostazione.

Lingua

1. Ruotare il selettore dei programmi per selezionare una delle seguenti alternative: US English, AU English, Svenska, Dansk, Norsk, Suomi, Français, Deutsch, Italiano, Espanol, Русский, Nederlands, EU English.
2. Premere il pulsante Apertura sportello una volta per salvare l'impostazione.

Temperatura

1. Ruotare il selettore dei programmi per selezionare una delle seguenti alternative: °C e °F.
2. Premere il pulsante Apertura sportello una volta per salvare l'impostazione.

Caricamento dell'acqua

Il collegamento all'acqua calda e fredda dell'impianto riduce la durata del lavaggio e il consumo di elettricità della lavatrice. La macchina è stata configurata in fabbrica per essere collegata sia all'acqua calda che all'acqua fredda dell'impianto. Selezionare Fred se si vuole impostare la macchina solo per il caricamento dell'acqua fredda.

- Ruotare il selettore dei programmi per selezionare una delle seguenti alternative: Fred e Caldo.
- Premere il pulsante Apertura sportello una volta per salvare l'impostazione.

Avvio sicurezza

Per evitare che i bambini avviino la macchina, è possibile attivare l'opzione Avvio sicurezza.

1. Ruotare il selettore di programma e selezionare "Avvio sicurezza On" o "Avvio sicurezza Off".
2. Premere il pulsante Apertura sportello una volta per salvare l'impostazione.

È possibile disattivare temporaneamente l'opzione "Avvio sicurezza" premendo contemporaneamente i pulsanti Start/Stop e Apertura sportello. L'opzione Avvio sicurezza viene disattivata per 3 minuti.

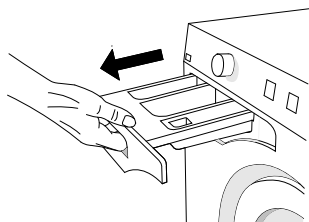
Cura e pulizia

Pulizia della vaschetta per i detersivi

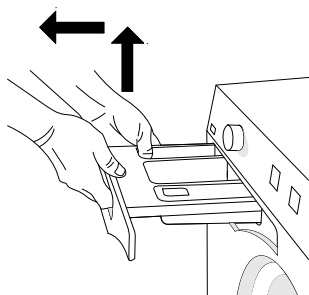
NOTA!

Non lavare la vaschetta per i detersivi in lavastoviglie.

Tirare il più possibile verso l'esterno la vaschetta per i detersivi.



Sollevare la vaschetta del detersivo e tirarla verso l'esterno per rimuoverla dalla macchina.



Sciogliere la vaschetta, strofinandola fino a quando è pulita. È possibile togliere il coperchio della vaschetta per l'ammorbidente.

Pulizia dell'esterno della macchina

Pulire l'esterno della macchina e il pannello dei programmi mediante un detergente delicato. Non utilizzare solventi, poiché possono danneggiare la macchina.

NOTA!

Non versare acqua sulla macchina.

Pulizia dell'interno della macchina per evitare odori sgradevoli

I detersivi del giorno d'oggi consentono spesso di lavare gli indumenti a bassa temperatura. Ciò significa che all'interno della macchina possono accumularsi piccoli depositi. Questi ultimi, a loro volta, possono dare origine a odori sgradevoli.

Per evitare tale inconveniente, si raccomanda di eseguire una volta al mese un programma di lavaggio a 95 °C. Quando si esegue tale operazione, utilizzare una piccola quantità di detersivo. Non occorre introdurre nella macchina indumenti da lavare.

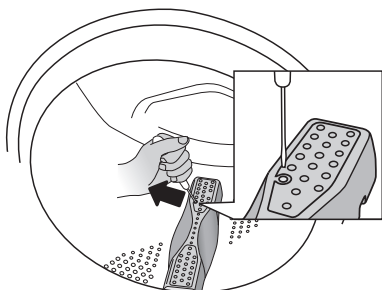
Cura e pulizia

Fori di risciacquo sotto l'agitatore

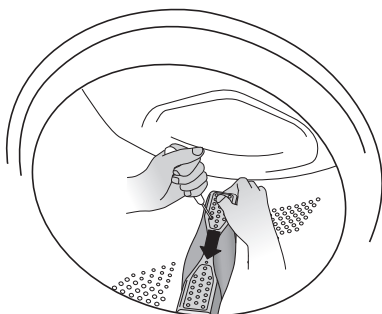
Se si ritiene che nel cestello siano caduti oggetti quali chiodi o graffette, occorre controllare lo spazio presente sotto l'agitatore. Tali oggetti possono arrugginire, macchiando gli indumenti. Chiodi e oggetti acuminati possono inoltre causare la formazione di buchi nei tessuti.

Procedere come segue:

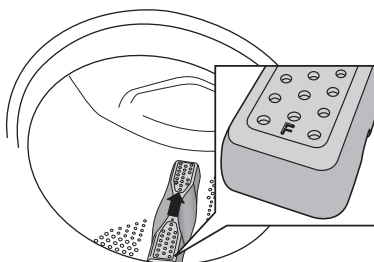
1. Inserire un cacciavite o uno strumento simile nel foro presente sull'agitatore, come illustrato, quindi fare leva con cautela verso sinistra.



2. Utilizzare l'altra mano per afferrare l'agitatore e tirarlo verso di sé.



3. Sollevare l'agitatore.
4. Rimuovere tutti gli oggetti eventualmente presenti.
5. Inserire l'agitatore nel foro di montaggio, con il simbolo F rivolti verso di sé. Accertarsi che tutti i dispositivi di fissaggio dell'agitatore si trovino negli appositi fori presenti nel cestello. Spingerlo per fissarlo.



Se l'acqua utilizzata è dura

Se la lavatrice viene utilizzata in un'area con acqua dura (per la forte presenza di calcare), è possibile che sul cestello si depositi uno strato bianco-grigiastro. Per rimuovere tale strato, riversare circa 20 gram di acido citrico sul cestello ed eseguire qualsiasi programma a 95 °C. Se necessario, ripetere l'operazione.

Ricerca dei guasti

Lo sportello della lavatrice non si apre.

1. Controllare che l'interruttore principale di alimentazione sia inserito.
2. L'alimentazione è attiva? Controllare i fusibili (gli interruttori automatici di protezione) dell'abitazione. Se l'alimentazione è disinserita, non è possibile aprire lo sportello della lavatrice mediante il pulsante di apertura (con il simbolo della chiave).

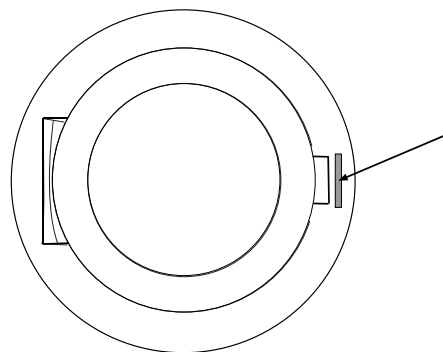
Se nessun'altra misura funziona, è possibile aprire lo sportello della lavatrice come segue:

AVVISO!



Lo sportello può essere aperto solo manualmente se l'alimentazione elettrica viene interrotta e la macchina è stata scaricata dell'acqua.

- A Per prima cosa, scaricare l'acqua dalla lavatrice. Tenere premuto il pulsante Apertura sportello per tre secondi per pompare fuori l'acqua.
- B Accertarsi che l'interruttore principale di alimentazione sia disinserito e che la spina sia stata scollegata dalla presa di corrente.
- C Prendere lo strumento di apertura di emergenza dello sportello e collocarlo nello spazio vuoto sul lato destro della chiusura dello sportello della lavatrice. Questo strumento è contenuto nella busta di plastica fornita.
- D Spingere lo strumento verso l'alto per aprire lo sportello della lavatrice.



Se, in futuro, lo sportello della lavatrice non dovesse aprirsi al termine del programma di lavaggio, contattare l'assistenza.

La macchina non si avvia.

1. Lo sportello della lavatrice è chiuso correttamente? Spingerlo con decisione.
2. L'alimentazione è attiva? Controllare i fusibili e i dispositivi di corrente residua (interruttori automatici) presenti nell'edificio.

Dopo un'interruzione dell'alimentazione elettrica

Premere l'interruttore di alimentazione principale per riavviare il programma in corso.

Bucato bagnato ancora all'interno della macchina

Un piccolo carico, in certe situazioni, può causare sbilanciamento (vedere "Non bilanciato"). Ridistribuire il carico e avviare il programma, o caricare altro bucato e riavviare.

Ricerca dei guasti

Messaggi di errore

Se si verifica un errore nel corso del programma, sul display compare un messaggio. Per uscire dal messaggio dopo aver preso le dovute misure, spegnere e riaccendere la macchina.

Di seguito si riporta un elenco dei possibili messaggi di errore visualizzati nel display:

Chiudere sportello

Chiudendo lo sportello, il programma si avvia.

Troppo pieno

1. Chiudere il rubinetto dell'acqua.
2. Vedere "Uscita acqua".

Uscita acqua

Premere il pulsante di apertura dello sportello (con il simbolo della chiave) per togliere l'acqua dalla macchina prima di aprire lo sportello della lavatrice. Se queste operazioni non risolvono il problema, contattare il reparto Assistenza.

Entrata acqua

Controllare:

- che il rubinetto del tubo dell'acqua sia aperto.
- che il filtro della presa dell'acqua della macchina non sia intasato.

Azione:

1. Chiudere il rubinetto dell'acqua.
2. Scollegare il tubo flessibile svitandolo.
3. Pulire il filtro della valvola di aspirazione della macchina.
4. Ricollegare il tubo flessibile avvitandolo.
5. Aprire il rubinetto.
6. Eseguire nuovamente il programma per controllare che il problema sia risolto.
7. Se queste operazioni non risolvono il problema, telefonare al reparto Assistenza.

Err. sis.sicurezza

Telefonare al reparto Assistenza.

Motore lavaggio

Telefonare al reparto Assistenza.

Non bilanciato

La macchina arresterà il ciclo di centrifugazione in presenza di uno sbilanciamento eccessivo. La lavatrice riavvierà quindi il ciclo di centrifugazione, possibilmente con una migliore distribuzione dei capi nel cestello. Questa procedura può essere ripetuta fino a 10 volte. Se la macchina non riesce comunque a trovare un buon bilanciamento, il programma passa alla fase successiva.

Il messaggio di errore non richiede alcun intervento.

Informazioni tecniche

Informazioni per l'ente di collaudo

Etichettatura energetica

| | |
|--|--|
| Standard test europei: | EN 60456 |
| Programma di lavaggio: | Cotone standard, 60 °C, 1200 giri/min, 8 kg cotone |
| Allacciamento: | Acqua fredda 15 °C |
| Metodo di prova per la misurazione della rumorosità: | IEC-60704-2-4 |

Dati tecnici

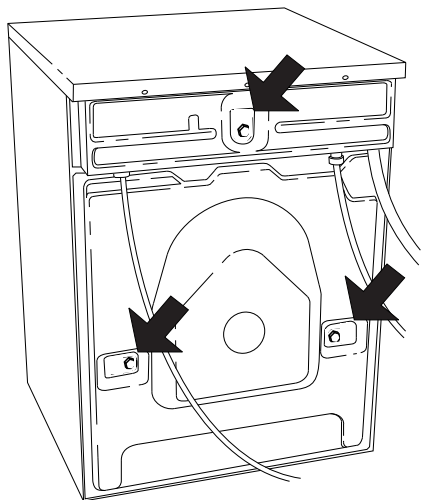
| | |
|---|--|
| Altezza: | 850 mm |
| Larghezza: | 595 mm |
| Profondità: | 585 mm |
| Peso: | 73 kg |
| Volume del cilindro: | 60 l |
| Capacità max. di lavaggio: | 8 kg |
| Velocità di centrifugazione (giri/min.): | 400-1200 |
| Potenza nominale: | Vedere la targhetta con l'indicazione del tipo. |
| Potenza erogata dagli elementi riscaldanti: | Vedere la targhetta con l'indicazione del tipo. |
| Pressione dell'acqua: | 0,1-1 MPa 1-10 kp/cm ² 10-100 N/cm ² |
| Materiale del cestello di lavaggio e della vaschetta per i liquidi: | Acciaio inossidabile |
| Materiale dell'involucro esterno: | Lamiera d'acciaio o acciaio inossidabile zincata a caldo e con rivestimento a polvere. |
| Allacciamento per l'acqua: | 1,5 m tubo in pex |
| Scarico: | 1,7 m tubo flessibile in polipropilene |

Questa macchina è stata approvata nel Regno Unito per tutti gli ambienti e rispetta i requisiti della Categoria 5.

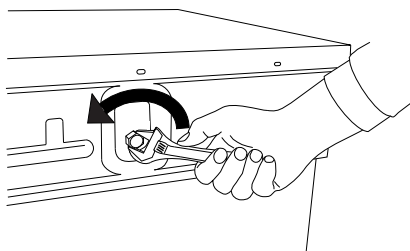
Il prodotto è incluso nell'elenco WRAS ed è approvato per il collegamento diretto alla fornitura di acqua potabile. Non è richiesto alcun raccordo speciale, come una protezione antirabocciamento esterna.

Protezione per il trasporto

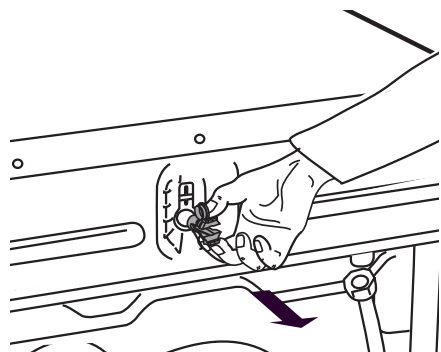
Prima di utilizzare la macchina, rimuovere i tre bulloni di trasporto e i tappi in plastica per il bloccaggio della macchina ai fini del trasporto.



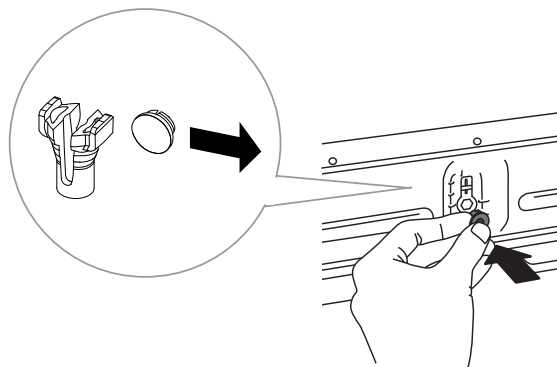
1. Allentare e rimuovere i bulloni come indicato in basso.



2. Per rimuovere i tappi in plastica che tengono fermi i bulloni, schiacciarli insieme ed estrarli.



3. Rimuovere le protezioni in plastica dai tappi. Spingere le protezioni in plastica nei tre fori che contenevano i tappi. Conservare i tappi in plastica qualora la macchina debba essere nuovamente spostata.



NOTA!

Se la macchina deve essere trasportata, per evitare danni dovuti allo spostamento, installare i bulloni e i tappi in plastica per il bloccaggio della macchina durante il trasporto. Se i bulloni di trasporto o i tappi di plastica sono andati persi, sarà possibile ordinarne di nuovi dal proprio rivenditore.

Numero articolo Nome

| | |
|-----------|--|
| 80 882 77 | Vite |
| 80 901 05 | Tappo in plastica, blocco per il trasporto |

Ordinare tre unità di ciascun articolo.

Installazione

Posizionamento della lavatrice

È possibile installare la lavatrice come unità incassata o autonoma. Posizionare la macchina in modo che la presa elettrica sia facilmente accessibile.

A. Unità incassata

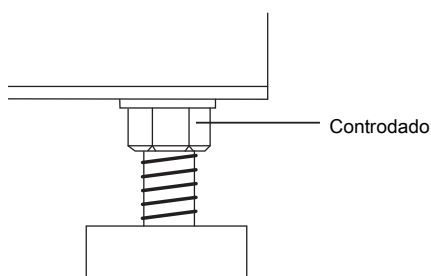
È possibile installare la lavatrice sotto un banco con un'altezza di lavoro di 850 - 900 mm. Lasciare uno spazio di 5 mm intorno alla macchina, anche fra il bordo posteriore del coperchio superiore e la parete retrostante.

B. Unità autonoma

È possibile posizionare la lavatrice accanto o sotto un'asciugatrice.

Regolazione dei piedini

Ridurre al minimo il rumore prodotto dalla macchina regolando i suoi piedini in modo che essa appoggi in modo stabile e bilanciato sul pavimento. Serrare i controdadi.

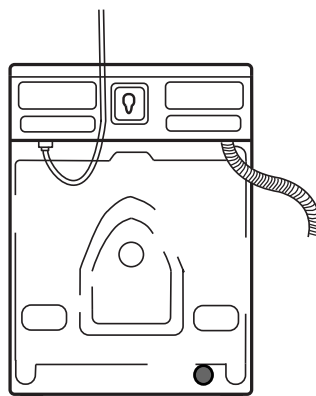


Se la macchina deve essere fissata saldamente al pavimento, usare i dispositivi anti-ribaltamento e le istruzioni di montaggio in dotazione con la macchina.

Allacciamento all'alimentazione dell'acqua

L'allacciamento all'alimentazione dell'acqua deve essere eseguito da un professionista qualificato. Allacciare la macchina servendosi del tubo flessibile di alimentazione in dotazione. La pressione dell'acqua deve essere pari a 0,1 - 1 MPa (circa 1 - 10 kp/cm²; 10-100 N/cm²). Sul tubo dell'acqua deve essere presente un rubinetto di arresto.

Se le tubazioni sono di nuova installazione, può essere opportuno sciacquarle a fondo, in modo da rimuovere tutta l'eventuale sporcizia. In caso contrario, quest'ultima può intasare il filtro della presa d'acqua della macchina e interrompere l'alimentazione dell'acqua.



Utilizzare esclusivamente il tubo flessibile fornito con la macchina. Non riutilizzare tubi vecchi o altri tubi flessibili allentati.

Caricamento dell'acqua

La macchina è stata configurata in fabbrica per essere collegata sia all'acqua calda che all'acqua fredda dell'impianto. La macchina può essere impostata solo per il caricamento dell'acqua fredda. Vedere la sezione "Impostazioni".

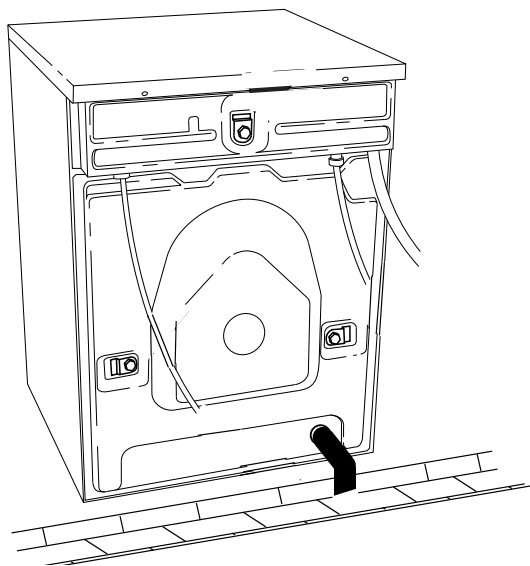
Allacciamento dell'acqua calda

Quando si avvia un programma, dopo pochi secondi la lavatrice comincia a tirare sia l'acqua calda che quella fredda. Se per qualche motivo l'acqua calda non è disponibile, la macchina attende un minuto dopodiché tira solo l'acqua fredda. Il cestello non inizia a ruotare finché non inizia a riempirsi d'acqua.

Allacciamento dello scarico

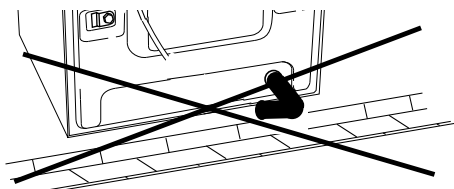
La macchina ha in dotazione un tubo flessibile di scarico dell'acqua. Viene allacciato allo scarico della macchina e diretto a uno scarico a pavimento o a un tubo di scarico.

Installazione



NOTA!

L'altezza della bocca del tubo flessibile di scarico deve essere al di sotto della parte più bassa della valvola di scarico.



Impianto elettrico

Se la macchina è stata consegnata dalla fabbrica con una spina, collegarla a una presa dotata di messa a terra. In caso contrario, incaricare un elettricista qualificato di effettuare un collegamento permanente mediante un disgiuntore multipolare.

Collegamento alla consegna

La macchina viene fornita nelle seguenti condizioni: 3-Phase, 400 V, 50 Hz, con una potenza termica di 3000 W e una spina da 10 A. Tutti gli interruttori differenziali devono essere del tipo A.

NOTA!

Gli interventi di riparazione e manutenzione ai fini della sicurezza o per migliorare le prestazioni devono essere effettuati esclusivamente da professionisti qualificati.

Funzionamento a monete

La macchina è predisposta per funzionare a monete. Questa installazione deve essere eseguita da un professionista qualificato.

L'installazione richiede un cavo di alimentazione per il contatore di monete. Questo cavo di collegamento può essere ordinato facendo riferimento all'articolo di fabbrica n. 92 090 95.

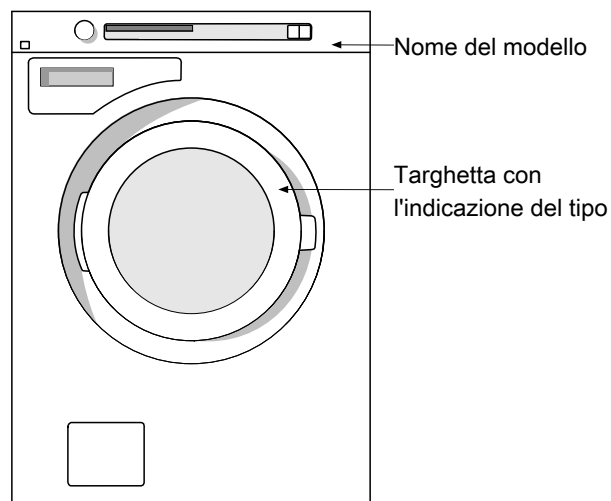
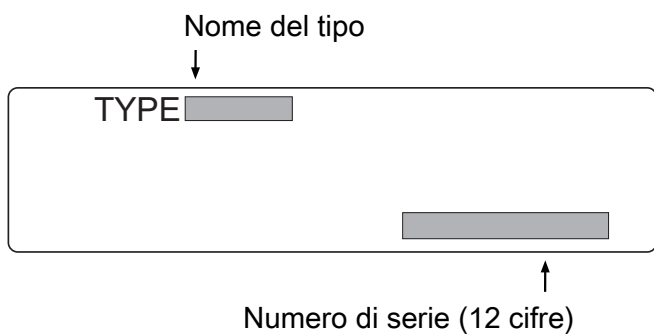
Il contatore di monete deve essere in grado di cortocircuitare due linee di segnali per periodi fino a 10 minuti. Ciò dà all'utente il tempo di caricare la macchina, scegliere un programma e farlo partire dopo aver inserito le monete.

Quando la macchina viene avviata con l'interruttore principale, sul display appare "Inserire gettone".

Assistenza

Prima di rivolgersi al reparto Assistenza

Prima di mettersi in contatto con il reparto Assistenza, accertarsi di conoscere il nome del modello e del tipo, nonché il numero di serie. Il nome del modello è riportato sul pannello. Il nome del tipo e il numero di serie si trovano invece sulla targhetta dati all'interno dello sportello della lavatrice.



Guida rapida

1 Lavaggio

1. Svuotare le tasche e chiudere le cerniere lampo.
2. Leggere l'etichetta dei capi da lavare.
3. Separare i capi da lavare.

NOTA!

Introdurre la biancheria intima con elementi metallici in una reticella da bucato.


2 Introdurre nel cestello i capi da lavare.

1. Premere l'interruttore principale di alimentazione.
2. Se lo sportello della lavatrice è chiuso, premere il pulsante Apertura sportello (con il simbolo della chiave); lo sportello si aprirà.
3. Caricare i capi da lavare e chiudere lo sportello della lavatrice.

3 Vaschetta per i detersivi

1. Versare il detersivo nella vaschetta per il lavaggio principale nonché, se

necessario, in quella per il prelavaggio. Versare l'ammorbidente nella vaschetta

- presente sulla destra, con il simbolo .
2. Se si utilizza un detersivo liquido, seguire i consigli del relativo produttore.

4 Selezionare il programma.

1. Per selezionare un programma, ruotare l'apposito selettore.
2. Premere il pulsante Start/Stop.

5 Fine del programma

1. Sul display appare la dicitura "Fine" per 2 minuti. La macchina si spegne.
2. Al termine del programma, lo sportello della lavatrice si apre automaticamente.
3. Estrarre i capi lavati.

Se nel luogo in cui si trova la lavatrice sono presenti bambini o piccoli animali domestici, chiudere lo sportello della macchina non appena estratti i capi lavati.