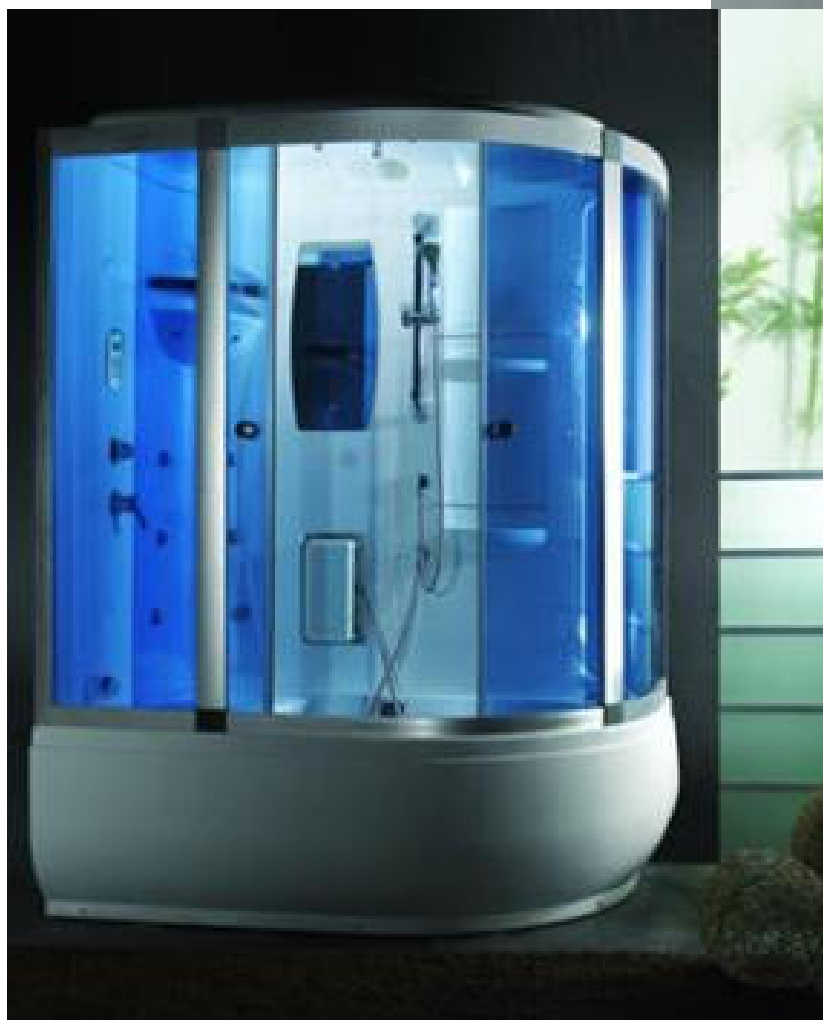


LIBRETTO INSTALLAZIONE, USO E MANUTENZIONE

Box DOCCIA IDROMASSAGGIO



I-SB06R (ver. destra) e I-SB06L (ver. sinistra)



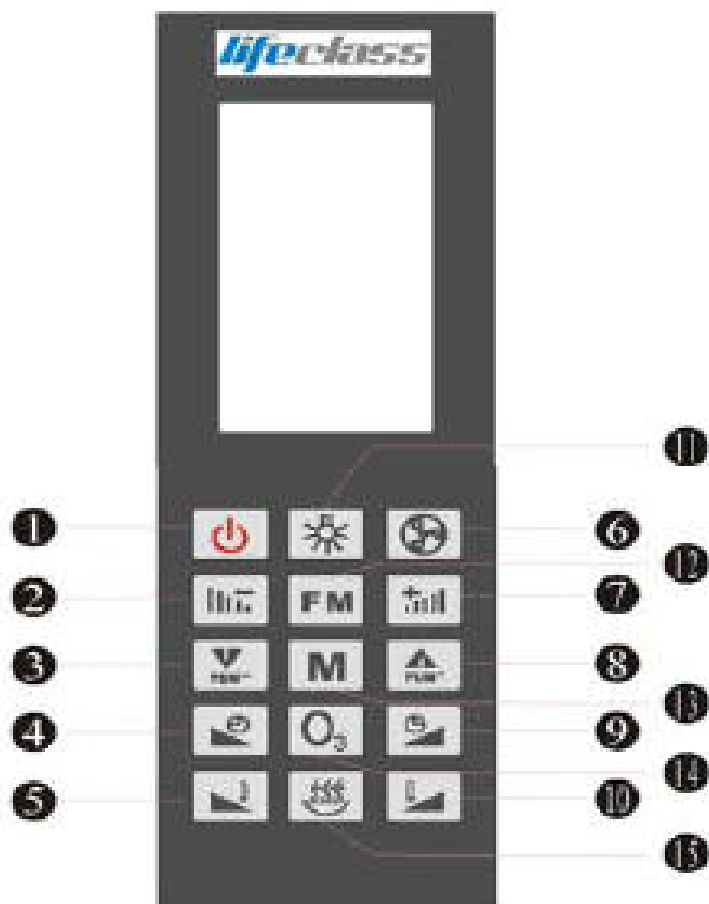
I-SB04 (solo versione destra)



1.FUNZIONI ED EQUIPAGGIAMENTO

MODELLO	MISURE	TIPO	FUNZIONI
I-SB04	1350Lx850Px2280H mm	DOCCIA IDRO- MASSAGGIO CON BAGNO TURCO	Vapore
			Luce sul tetto
			FM/CD radio
			Doccia manuale
I-SB06R I-SB06L	1650Lx1000Px2280H mm		Doccia superiore
			Getto massaggiante
			Asta per asciugamani
			Massaggio sul fondo
			Ventilatore

1.1.PANNELLO DI CONTROLLO



- TASTO N. 1 PULSANTE DI ACCENSIONE E SPEGNIMENTO
- TASTO N. 2 AUMENTO VOLUME
- TASTO N. 3 DECREMENTA CANALE

- TASTO N. 4 TIMER GENERATORE VAPORE
- TASTO N. 5 DECREMENTA TERMOSTATO TEMPERATURA
- TASTO N. 6 ACCENSIONE E SPEGNIMENTO VENTILATORE
- TASTO N. 7 AUMENTA VOLUME
- TASTO N. 8 INCREMENTA CANALE
- TASTO N. 9 TIMER GENERATORE VAPORE
- TASTO N. 10 AUMENTA TEMPERATURA TERMOSTATO
- TASTO N. 11 ACCENSIONE SPEGNIMENTO LUCE
- TASTO N. 12 ACCENSIONE E SPEGNIMENTO RADIO
- TASTO N. 13 MEMORIZZAZIONE CANALE RADIO
- TASTO N. 14 ACCENSIONE GENERATORE DI OZONO
- TASTO N. 15 ACCENSIONE E SPEGNIMENTO GENERATORE DI VAPORE

2. ISTRUZIONI PRELIMINARI

- 1- **ON/OFF:** DOPO AVER CONNESSO LA SPINA DI ALIMENTAZIONE ALLA CORRENTE ELETTRICA, PREMERE IL TASTO 1 PER ACCENDERE IL SISTEMA. PREMENDO ULTERIORMENTE QUESTO TASTO IL SISTEMA SI SPEGNERA'. IL SISTEMA SI SPEGNE AUTOMATICAMENTE DOPO 120 MINUTI SE VIENE DIMENTICATO ACCESO. IL SISTEMA SCARICA L'ACQUA AUTOMATICAMENTE 10 SECONDI DOPO LO SPEGNIMENTO O DOPO L'UTILIZZO DEL VAPORE. CIO' VERRA' FERMATO UNA VOLTA RIACCESO IL SISTEMA
- 2- **LUCE.** PREMENDO IL TASTO CON LA LAMPADINA STAMPATA SI ACCENDE/SPEGNE L'ILLUMINAZIONE INTERNA.
- 3- **VENTILATORE.** PREMENDO IL TASTO VENTOLA SI AZIONA IL VENTILATORE.
- 4- **VAPORE.** PREMENDO IL TASTO 10 SI ACCENDE/SPEGNE LA FUNZIONE VAPORE. SUL DISPLAY VERRA' MOSTRATA LA TEMPERATURA AMBIENTE E IL TEMPO DALL'ATTIVAZIONE DELLA FUNZIONE. SE NEL SISTEMA MANCA ACQUA L'ICONA DEL VAPORE SI SPEGNE FINCHE' L'ACQUA RITORNA.
- 5- **IMPOSTAZIONE DEL TEMPO / UTILIZZO VAPORE.** PREMERE IL PULSANTE 5 FINCHE' SUL DISPLAY APPARE L'ICONA DEL TEMPO. PREMERE IL TESTO + 0 - PER IMPOSTARE IL VALORE DESIDERATO.
- 6- **IMPOSTAZIONE DELLA TEMPERATURA DEL VAPORE.** ATTIVANDO IL VAPORE IL DISPLAY INDICA LA TEMPERATURA AMBIENTE. PREMERE IL TASTO + 0 - PER IMPOSTARE IL VALORE DI TEMPERATURA DESIDERATO. QUANDO LA TEMPERATURA AMBIENTE E' SUPERIORE DI UN GRADO ALLA TEMPERATURA IMPOSTATA IL VAPORE SI FERMA AUTOMATICAMENTE. QUANDO LA TEMPERATURA SCENDE IL VAPORE RIPARTE AUTOMATICAMENTE.
- 7- **RADIO.** PREMENDO IL TASTO FM SI ATTIVA LA RADIO. PREMENDO + 0 - SI MODIFICA IL VOLUME. PREMERE IL TASTO TUN PER SELEZIONARE LA FREQUENZA DESIDERATA. TENENDO PREMUTO TUN PER QUALCHE Istante VIENE SELEZIONATA UNA STAZIONE AUTOMATICAMENTE. PREMENDO IL TASTO M PER UN SECONDO VIENE MEMORIZZATA LA FREQUENZA IN UNO DEI CANALI DA UNO A DIECI.
- 8- **OZONO.** PREMENDO IL TASTO O3 SI ATTIVA O DISATTIVA IL GENERATORE DI OZONO

A. INTRODUZIONE ALLE FUNZIONI

1. CONTROLLO LUCE
2. CONTROLLO VENTILATORE
3. FUNZIONE VAPORE (BAGNO TURCO)
4. PROGRAMMAZIONE TEMPO E TEMPERATURA VAPORE
5. FUNZIONE RADIO

B. ISTRUZIONI PER L'USO

1. ACCENSIONE E SPEGNIMENTO

Per attivare il sistema premere il pulsante 1. Tutte le funzioni sono operative quando le icone sul pannello LCD sono illuminate. Il sistema si disattiverà automaticamente dopo 120 minuti a meno che non venga premuto prima il pulsante 1. 30 secondi dopo la disattivazione del sistema o la chiusura del vapore il sistema scarica l'acqua nel serbatoio del vapore per 3 minuti. Lo scarico si fermerà se il sistema viene attivato entro 3 minuti.

2. LUCE

Quando il sistema è attivato usare il pulsante 6 per accendere o spegnere la luce.

NOTA: E' necessario usare una lampadina da 12V, corrente inferiore o uguale a 25W per evitare il rischio di surriscaldamento del sistema.

3. VENTILATORE

Quando il sistema è in funzione usare il pulsante 2 per attivare o disattivare il ventilatore, vedi icona sul pannello LCD.

4. ACCENSIONE E SPEGNIMENTO DEL VAPORE

Quando il sistema è attivato premere il pulsante 10 per accendere o spegnere la funzione vapore (bagno turco), vedi icona sul pannello LCD. L'icona lampeggia quando manca l'acqua nel serbatoio e smette di lampeggiare non appena il serbatoio si riempie di acqua.

5. REGOLAZIONE DEL TEMPO VAPORE

Premere il pulsante 5 finché il pannello mostra l'icona "TIME" con il valore del tempo lampeggiante. Usare i pulsanti + e - per regolare il tempo vapore fra 1 e 99 minuti.

6. REGOLAZIONE DELLA TEMPERATURA DEL VAPORE

Premere il pulsante 5 finché il pannello mostra l'icona "TEMP" con il valore della temperatura lampeggiante. In questo momento Usare i pulsanti + e - per regolare la temperatura del vapore tra i 25 e i 60 °C. Non appena la temperatura dell'ambiente è di 1 grado più alta della temperatura desiderata la funzione vapore si ferma. Se la temperatura dell'ambiente è di un grado più bassa di quella desiderata la funzione vapore riparte.

7. FUNZIONE RADIO

Quando il sistema è attivato, premere il pulsante FM sul pannello di controllo .Usare i pulsanti + e - per regolare il volume. Premere il pulsante + per sintonizzarsi sulla frequenza FM in aumento di 0.1HZ. Tenere premuto il pulsante TUN finché la frequenza FM è sintonizzata. Quando si è trovata una stazione premere il pulsante M per memorizzarla. Usare il tasto M per selezionare stazioni da 1 a 10 se la radio non è impostata in frequenza automatica .

8. POMPA IDROMASSAGGIO (SOLO PER MODELLO I-SB06)

Per attivare la pompa della vasca idromassaggio è necessario premere il pulsante posto sul bordo vasca. Per regolare la potenza degli idrogetti è possibile agire sulla relativa manopola sul bordo vasca.

9.MANUTENZIONE

Dopo il bagno spegnere tutte le funzioni e togliere la corrente.

Per la pulizia usare panni morbidi con poco detergente

PRECAUZIONI: Per pulire non usare sostanze abrasive, acidi, solventi alcalini, alcool o altri solventi corrosivi.

AVVERTENZE

E' NECESSARIO LEGGERE LE ISTRUZIONI D'USO PRIMA DELL'UTILIZZO. PERSONE CON MALATTIE DI CUORE, IPERTENSIONE, ANZIANE, IN PARTICOLARE STATO DI DEBILITAZIONE, O DONNE IN GRAVIDANZA DEVONO USARE LA SAUNA CON CAUTELA PER EVITARE CONSEGUENZE NEGATIVE. SI CONSIGLIA DI CONSULTARE UN MEDICO PRIMA DELL'IMPIEGO.

3.NOTE DA SEGUIRE

- A) L'INSTALLAZIONE DI QUESTO PRODOTTO DEVE ESSERE EFFETTUATA DA PERSONALE ESPERTO E QUALIFICATO.
- B) L'IMPIANTO ELETTRICO COLLEGATO A QUESTO PRODOTTO DEVE REALIZZATO IN ACCORDO CON LE NORMATIVE DI SICUREZZA VIGENTI DOTATO DI INTERRUTTORE DIFFERENZIALE ED IMPIANTO DI MESSA A TERRA. IL VOLTAGGIO E LA FREQUENZA DEVE ESSERE IN ACCORDO CON I PARAMETRI DELLA TECNOLOGIA DEL PRODOTTO (VEDI PAG. SEGUENTE).
- C) L'UTENTE NON PUO' MODIFICARE O RIPARARE IL PRODOTTO SENZA INFORMARE IL PRODUTTORE O I SUOI AGENTI. GLI UTENTI NON SONO ALTRESI' AUTORIZZATI AD APRIRE IL PANNELLO DI CONTROLLO DEL COMPUTER E MODIFICARLO, RIPARARLO E TAGLIARE ALCUN CAVO DEL PRODOTTO. IL PRODUTTORE DECLINA OGNI RESPONSABILITA' IN CASI DI MANOMISSIONE.
- D) ALCUNI SOLVENTI ORGANICI QUALI ACETONE, AMMONIACA PRODOTTI GASSOSI O ACIDI POSSONO INTACCARE LE PARTI ACRILICHE ED ELETTRICHE. GLI UTILIZZATORI DEVONO CERCARE DI EVITARE QUESTO GENERE DI SOSTANZE DURANTE L'USO.
- E) QUANDO IMMAGAZZINATE QUESTO PRODOTTO, NON ROVESCIATELO E NON METTETE ALTRE COSE SU DI ESSO. NON METTETE FORMILE , FORMALDEIDE O ALTRI PRODOTTI SIMILARI INSIEME A QUESTO PRODOTTO. EVITATE PESANTI PRESSIONI, FORTI SCUOTIMENTI DURANTE IL TRASPORTO.
- F) QUANDO IL PRODOTTO NON E' IN USO TENERLO IN AMBIENTE VENTILATO E ASCIUTTO, LONTANO DA POLVERI E ACQUA.
- G) L'INSTALLAZIONE NON DEVE ESSERE EFFETTUATA DA PERSONA NON QUALIFICATA, PROBLEMI QUALI DANNI ALLE PARTI ELETTRICHE O ALTRI PROBLEMI DI INSTALLAZIONE DEVONO ESSERE RISOLTI DA PERSONE QUALIFICATE.
- H) PRIMA DI USARE IL PRODOTTO EFFETTUARE UN COLLAUDO DI SICUREZZA ADEGUATO ASSICURANDOSI CHE TUTTE LE PARTI ELETTRICHE SIANO BEN ISOLATE E CHE NON AVVENGANO PERDITE D'ACQUA.
- I) STRETTAMENTE PROIBITO ALLUNGARE I CAVI ELETTRICI,IL GENERATORE DI VAPORE DEVE ESSERE COLLEGATO TRAMITE CAVO DI RAME DI NON MENO DI 2 mm DI SPESSORE PER LA MESSA A TERRA. I BAMBINI DEVONO USARE QUESTO PRODOTTO SOTTO LA GUIDA DEI GENITORI.
- J) SE IL CAVO DI ALIMENTAZIONE È DANNEGGIATO ESSO DEVE ESSERE SOSTITUITO DA PERSONALE QUALIFICATO.
- K) ASSICURARSI CHE IL CAVO DI ALIMENTAZIONE SIA COLLEGATO AD UN IMPIANTO ELETTRICO IN REGOLA CON LE NORME VIGENTI CON COLLEGAMENTO A TERRA E DOTATO DI INTERRUTTORE DIFFERENZIALE. PORRE PARTICOLARE ATTENZIONE AL COLLEGAMENTO ELETTRICO: ASSICURATEVI CHE LE PARTI ELETTRICHE NON VENGAO MAI IN CONTATTO CON L'ACQUA. CONSIGLIAMO DI INSTALLARE UNA PRESA DI ALIMENTAZIONE ADATTA SOPRA ALLA DOCCIA AD UN'ALTEZZA SUPERIORE AI 2,5 M.
 - ASSICURARSI CHE LE PARTI ELETTRICHE NON SIANO MAI ACCESSIBILI AI BAMBINI. SCOLLEGARE LA SPINA DOPO L'UTILIZZO.

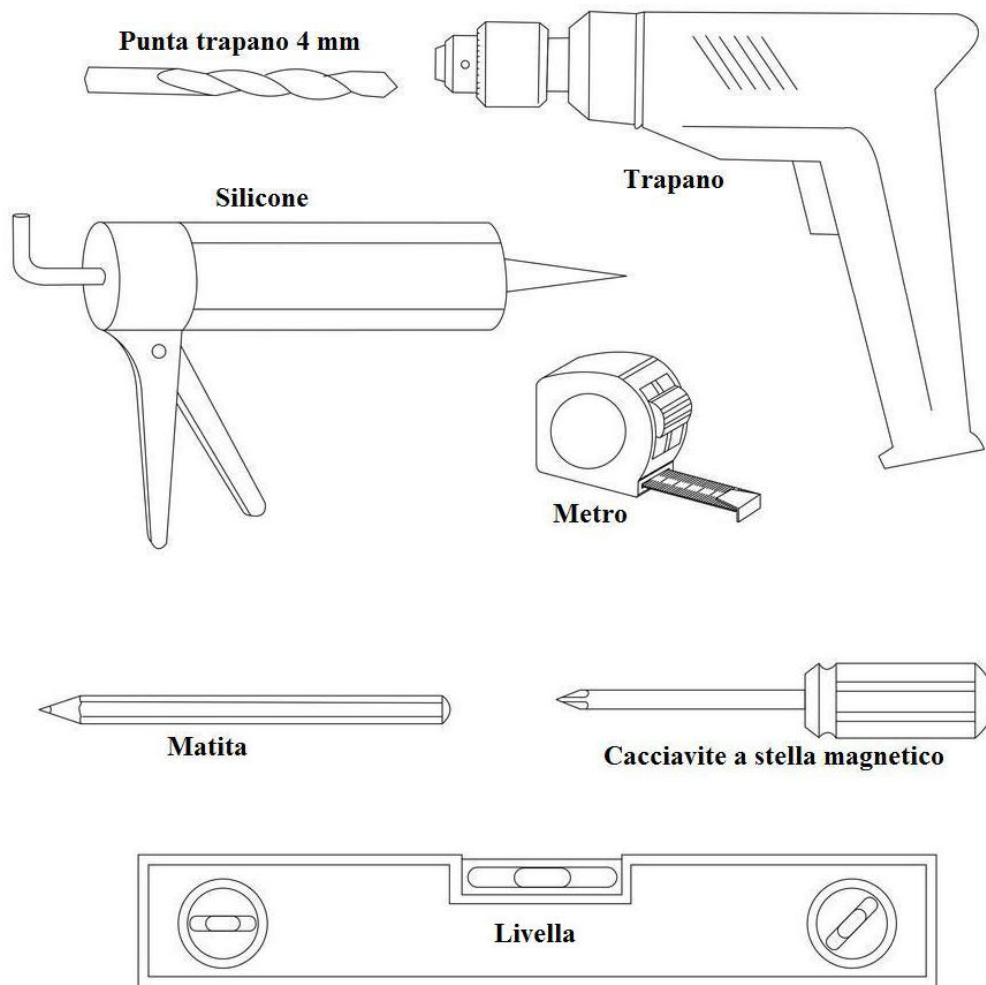
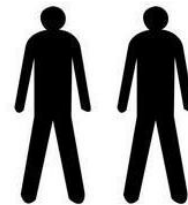
4.PREPARAZIONE PRIMA DEL MONTAGGIO

L'installazione deve essere eseguita da personale qualificato, la ditta importatrice declina ogni responsabilità in merito alla procedura di installazione, in particolare se eseguita in maniera difforme da quanto previsto dal costruttore e/o dal presente manuale e/o dalle normative vigenti. L'impianto, se installato da personale qualificato, non presenta rischi per l'utente. La sicurezza, però, è anche legata ad un uso adeguato, secondo quanto previsto nel manuale d'uso del prodotto, mentre l'utente deve demandare a personale qualificato le operazioni specifiche descritte nel manuale stesso. E' importante assicurarsi che il personale incaricato dell'installazione e della gestione dell'impianto sia qualificato in relazione alle disposizioni di legge in vigore nel Paese in cui viene effettuata l'installazione.

ASSICURATEVI DI AVER PREDISPOSTO BENE LA CONNESSIONE IDRICA, IL COLLEGAMENTO ELETTRICO E LO SCARICO. PER COLLEGARE L'ACQUA USATE IL TUBO STANDARD G1/2. PER EVITARE DANNI ALL'IMPIANTO CONSIGLIAMO DI INSTALLARE UN RIDUTTORE DI PRESSIONE ALL'INGRESSO (Max 4 Atm . RIFERIRSI AI PARAMETRI ELETTRICI NELLA TABELLA SEGUENTE PER L'INSTALLAZIONE.

ATTREZZI NECESSARI (NON INCLUSI)

Quando siete pronti assicuratevi di avere i seguenti strumenti a portata di mano e uno spazio sufficientemente grande e pulito per l'assemblaggio. Sono necessarie due persone. Anche se queste istruzioni sono complete, noi raccomandiamo sempre che sia un installatore tecnicamente competente ad effettuare l'installazione.



5. PARAMETRI TECNICI

<i>Caratteristiche tecniche</i>			
Alimentazione	230 V - 50 Hz	Consumo elettrico	14,9 A
			3100W (I-SB04) / 3850W (I-SB06)
Grado isolamento IP	IPX4	Resistenza isol.	>20Mohm

Carichi elettrici

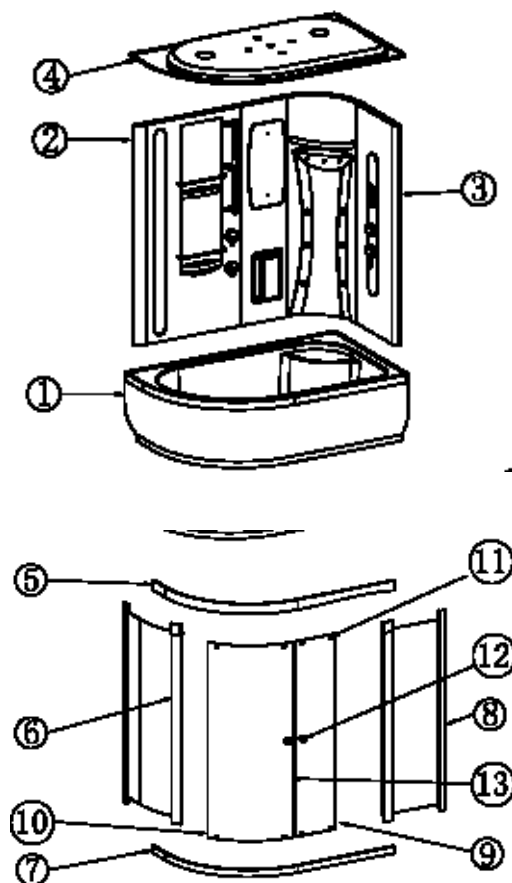
tipo	alimentazione	frequenza	Consumo
Vapore	230 V	50 Hz	3000 W
Pompa idromassaggio (solo per modello I-SB06)	230 V	50 Hz	750 W
Luce	12 V	50 Hz	25 W
Ventilatore	12 V	DC	5 W
Valvola	12 V	DC	6 W
Altoparlante	-	-	8 ohm , 5 W

6.FASI DI INSTALLAZIONE

Il prodotto deve essere assemblato da personale esperto

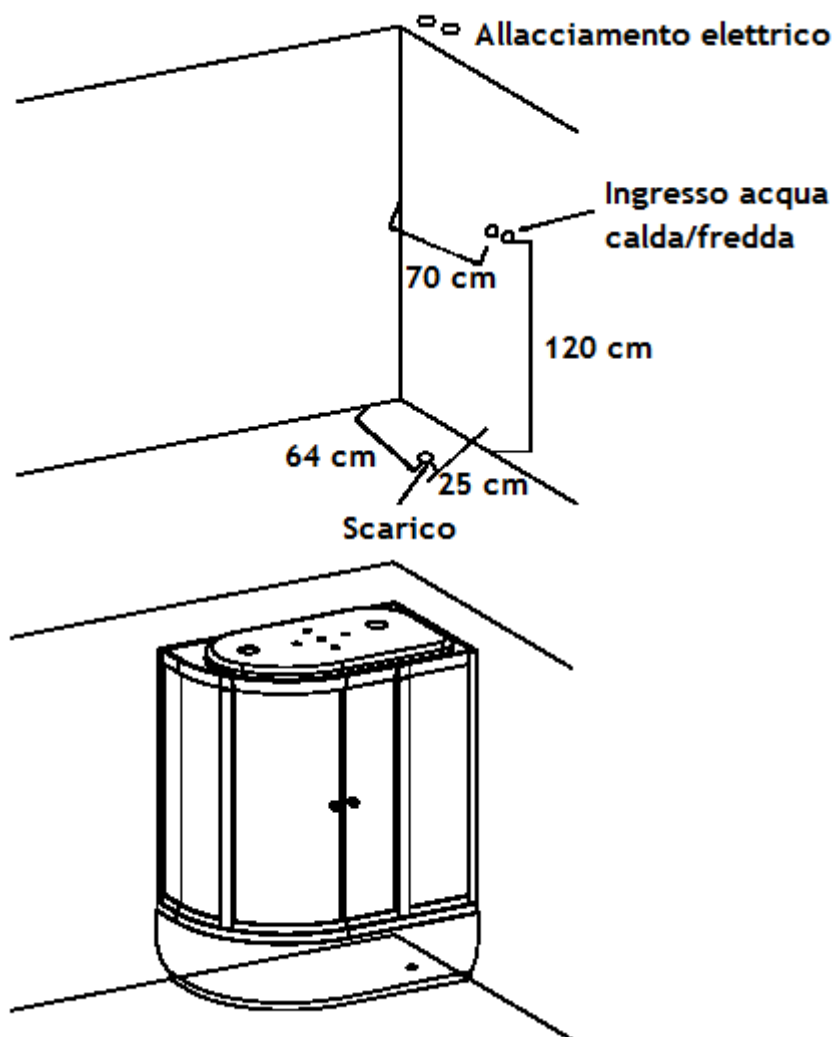
1.Schema di installazione (installazione in 8 fasi)

- 1.Vasca
- 2.Pannello posteriore sinistro
- 3.Pannello posteriore destro
- 4.Tetto
- 5.Binario superiore
- 6.Vetro fisso sinistro
- 7.Binario inferiore
- 8.Vetro fisso destro
- 9.Vetro scorrevole destro
- 10.Vetro scorrevole sinistro
- 11.Rotella scorrevole
- 12.Manopola della porta
- 13.Chiusura magnetica della porta



L'installazione del box doccia non necessita di particolari predisposizioni, in quanto i collegamenti di acqua calda, fredda e scarico sono da effettuarsi con tubazioni flessibili che non richiedono misure specifiche di uscita dei raccordi dal muro e dal pavimento. In particolare, per quanto riguarda lo scarico, tra il piatto doccia ed il pavimento c'è un'altezza di 12-15 cm che permette di raccordare la tubazione flessibile facilmente. Le misure riportate nella figura adiacente sono da intendersi per solo riferimento, per rendere i collegamenti il più semplici possibile in fase di installazione. Essi non sono da intendersi obbligatori in quanto qualora il luogo di installazione non permettesse di ottemperare a tali requisiti il collegamento delle tubazioni sarebbe comunque possibile in molteplici altre soluzioni. Affidatevi a personale qualificato che Vi possa consigliare al meglio. Riguardo alle caratteristiche dell'impianto idrico ed elettrico fate riferimento a quanto riportato nei paragrafi successivi.

Si raccomanda di predisporre la presa di corrente in un luogo sicuro, al riparo da qualsiasi schizzo d'acqua anche fortuito.



Gli attacchi idrici, si trovano dietro al miscelatore (a metà circa del lato corto da 85/100 che va in appoggio) ad una altezza di 120 cm circa, si tenga conto che in ingresso la doccia si collega tramite 2 comuni flessibili (attacco da 1/2 pollice) ai tubi acqua calda e fredda senza particolari predisposizioni.

Lo scarico è rialzato rispetto al pavimento di modo da collegarsi allo scarico sul pavimento tramite un comune tubo flessibile.

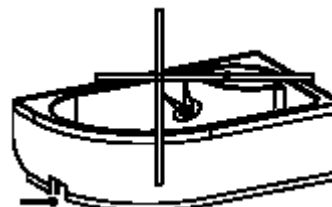
Il prodotto presenta dei collegamenti elettrici da effettuare (1 per il modello I-SB04 e 2 per il modello I-SB06), consigliamo di collegare le spine sopra il box doccia ad una altezza di almeno 240cm o quantomeno in posizione visibile (attenzione: i cavi dati in dotazione non sono lunghi a sufficienza nel caso si volesse posizionare le prese sopra il box doccia, utilizzare delle prolunghe nel caso).

Fase 1: Installazione della vasca

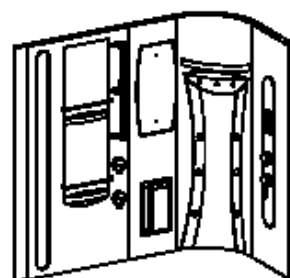
Installare lo scarico e collegarlo con lo scarico di casa. Poi mettere la vasca nel posto scelto.



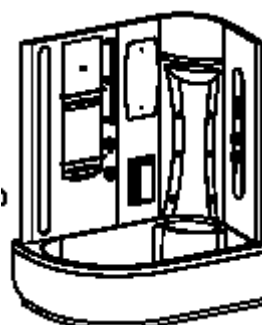
Fase 2: Regolazione livello. Appoggiare la livella sulla vasca, controllare e sistemare i piedini fino a che tutto sia piano, poi usare la chiave inglese per fissare il dado.



Fase 3: Installazione del pannello posteriore. Usare le viti M6x25 per collegare il pannello sinistro con il pannello destro.

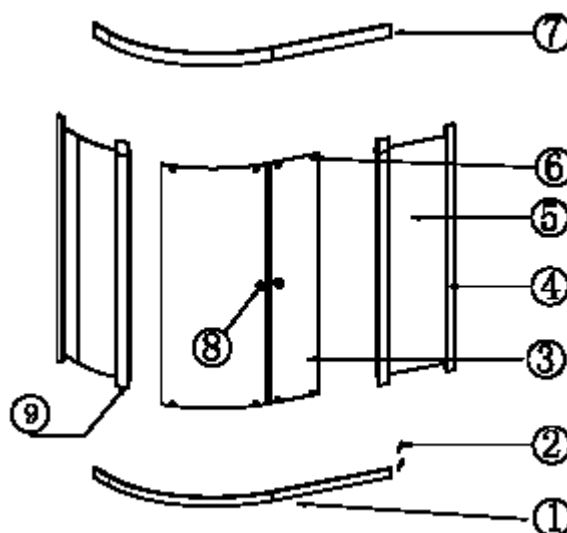


Fase 4: Collegamento dei pannelli posteriori e della vasca. Mettere il pannello posteriore sulla vasca, poi usare le viti M6x25 per fissarli seguendo i fori. In caso i fori non coincidano praticarne di nuovi o allargare i presenti.



Fase 5: Installazione della porta di vetro

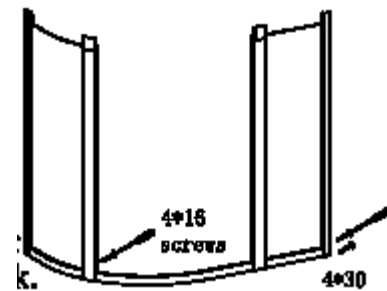
2. Binario inferiore
3. Viti da 4x30
4. Vetro scorrevole
5. Pannello in alluminio laterale
6. Vetro fisso
7. Rotella
8. Binario superiore
9. Manopola della porta
10. Struttura fissa in alluminio



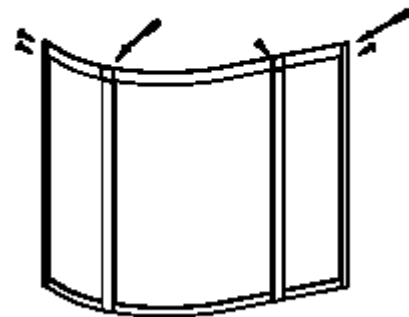
1. Appoggiare il binario inferiore, usare la livella per sistemare il livello.



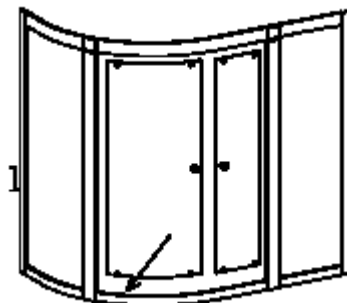
2. Mettere i vetri fissi destro e sinistro sul binario inferiore, poi usate viti da 4x30 e 4x16 per fissarli con il binario.



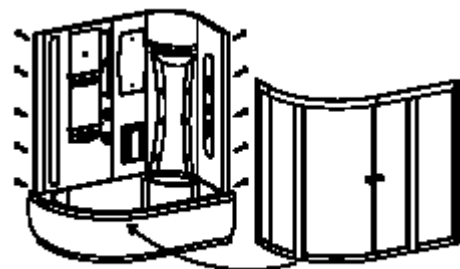
3. Dopo aver fissato il binario inferiore con i vetri fissi appoggiare sopra il binario superiore, usare viti da 4x30 e 4x16 per fissarlo ai vetri fissi.



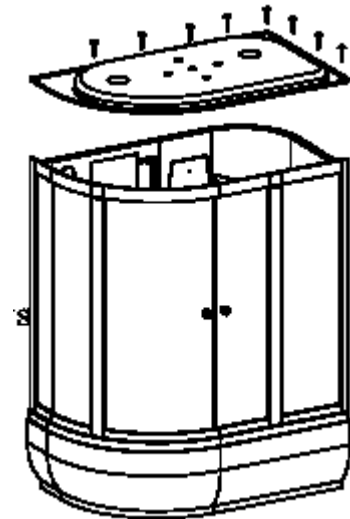
4. Installare la porta scorrevole. Installare prima le rotelle superiori, poi appenderla alla struttura fissa, poi installare le rotelle inferiori posizionando perfettamente la porta.



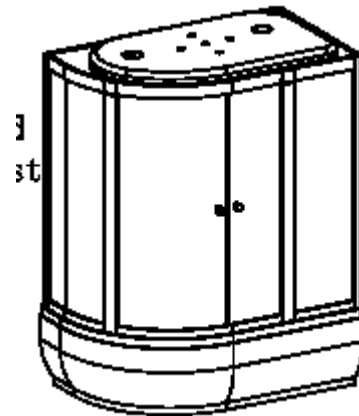
5. Installare la struttura a vetri sulla vasca, usare viti per fissare il pannello posteriore e la struttura di vetro.



Fase 6: Installazione del tetto. Appoggiare il tetto sopra la cabina. Sistemarlo bene, poi usare viti M4x16 per fissare il tetto con il pannello posteriore e la struttura in vetro



Fase 7: disposizioni dopo l'assemblaggio. Dopo aver installato tutte le parti, controllare e sistemare bene, pulire la cabina. POI UTILIZZARE SILICONE DI BUONA QUALITA' ADEGUATO A QUESTO TIPO DI UTILIZZO PER SIGILLARE LE PICCOLE FESSURE ATTORNO ALLA STRUTTURA E TRA LE PARETI INTERNE.

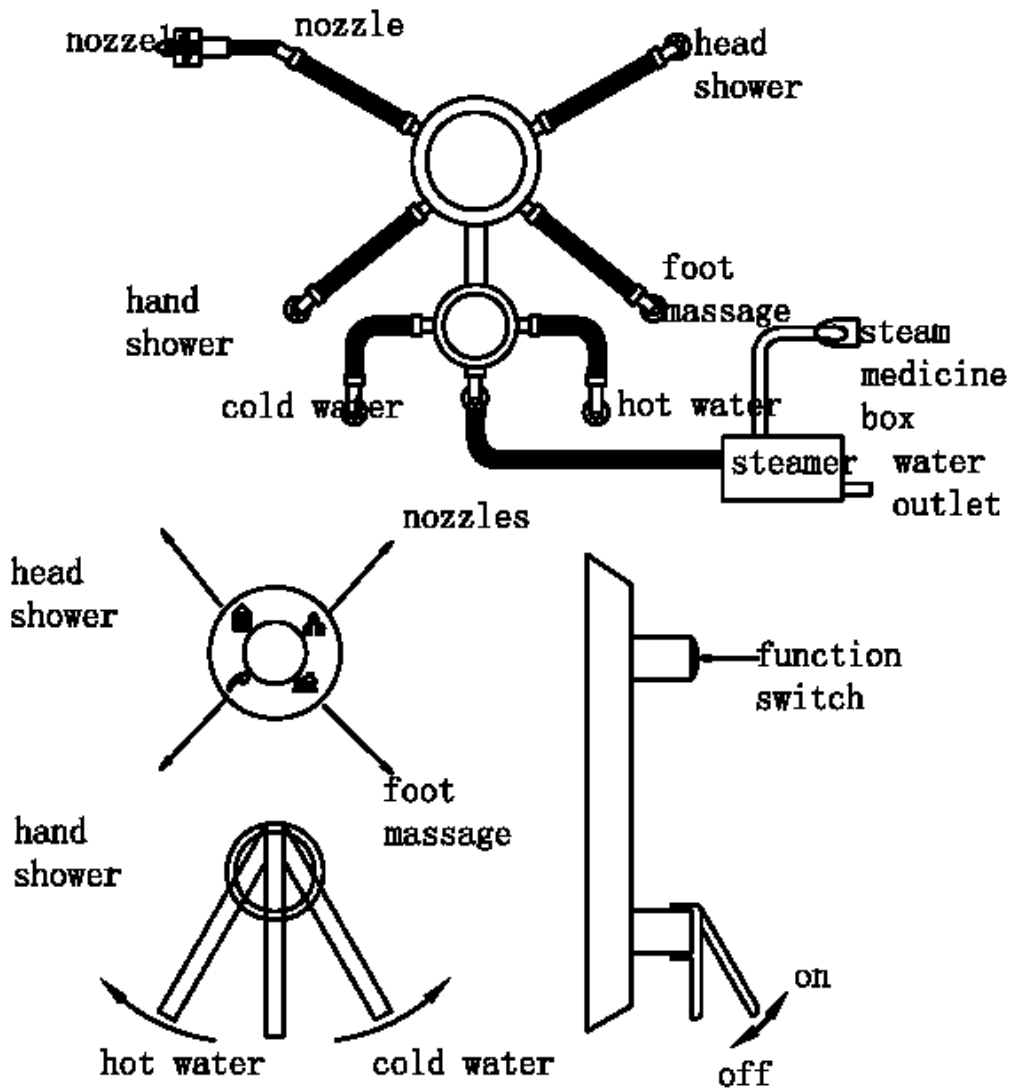


Attenzione: Dopo l'installazione attendere che il silicone sia asciugato prima di usare la cabina.

COLLEGAMENTO DEL TUBO DELL'ACQUA

Informazione importante: La cabina lavora bene con una pressione dell'acqua: 1-4 bar. Se la pressione dell'acqua è troppo alta, installare un riduttore di pressione adeguato. Se l'acqua non è dolce o non è pulita, il calcare deve essere eliminato periodicamente.

SCHEMA DI COLLEGAMENTO



HEAD SHOWER= Doccione sul tetto

FOOT MASSAGE= massaggio plantare

HANSHOWER = soffione

NOZZLE = getti idromassaggio

COLD WATER= acqua fredda

HOT WATER= acqua calda

STEAMER= generatore vapore

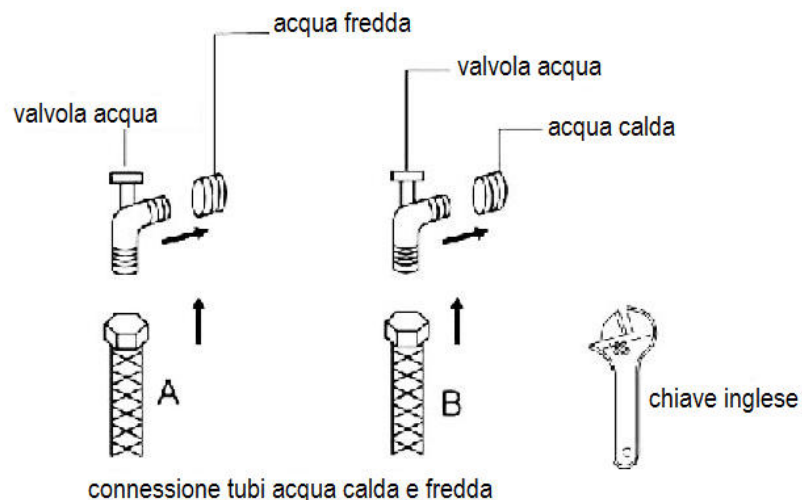
STEAM MEDICINE BOX= uscita vapore*

WATER OUTLET = scarico

* posizionando erbe aromatiche nello steam medicine box è possibile aromatizzare l'aria durante il bagno turco attivando le proprietà dell'aroma terapia.

Collegare alla doccia i tubi per l'acqua calda e fredda e lo scarico (attenzione: i tubi non sono forniti in dotazione e devono essere acquistati separatamente). Stringere adeguatamente con una chiave inglese.

IMPORTANTE: Accertarsi che la pressione dell'acqua in ingresso, sia calda che fredda, non sia superiore ai 4 BAR. Nel caso si possano verificare sbalzi di pressione installare un riduttore di pressione a monte dell'impianto in modo da preservare l'integrità delle tubazioni. Installare inoltre una valvola generale che interrompa l'alimentazione dell'acqua al box doccia in modo da facilitare ogni intervento di manutenzione, da tener chiusa quando il box non è utilizzato.



7.CONNESSIONE DEI CAVI

DOPO AVER ASSEMBLATO IL PRODOTTO CONNETTERE I CAVI.

SEGUIRE SCRUPOLOSAMENTE LO SCHEMA RIPORTATO IN FIGURA. CONTROLLA DI AVER INSTALLATO I CAVI ACCURATAMENTE PRIMA DI COLLEGARE L'ALIMENTAZIONE ELETTRICA.

8. ISTRUZIONI UTILIZZO MANOPOLA SELEZIONE USCITA IDROGETTO

GIRARE LA MANOPOLA PER SELEZIONARE L'USCITA DELL'ACQUA DESIDERATA SEGUENDO LE INDICAZIONI STAMPATE SU DI ESSA.

9.RISOLUZIONE PROBLEMI

PROBLEMA	CAUSA	SOLUZIONE
Mancanza di corrente	La spina non è inserita nella presa o non collegata bene	Inserire la spina nella presa e premere il pulsante reset.
Mancanza di vapore	<ol style="list-style-type: none"> 1. Il generatore di vapore è senza acqua 2. il generatore è rotto. 3. Il galleggiante è bloccato. 4. Il tempo programmato è finito 5. La temperatura programmata è finita 6. La valvola di scarico non è stata chiusa 7. il relè è rotto 8. I cavi elettrici non sono ben collegati 	<p>Aprire la valvola esterna</p> <p>Sostituire il generatore</p> <p>Sostituire o sbloccare il galleggiante.</p> <p>Resettare</p> <p>Resettare</p> <p>Chiudere lo scarico</p> <p>Sostituire il relè</p> <p>Sostituire o riconnetter i cavi.</p>
La ventola non funziona	<ol style="list-style-type: none"> 1. Non è stata accesa 2. E' rotta 	<p>Accenderla</p> <p>Sostituirla</p>
La radio non suona	<ol style="list-style-type: none"> 1. Non è stata accesa 2. La frequenza non è stata impostata 3. Antenna 	<p>Accenderla</p> <p>Accenderla</p> <p>Posizionarla bene</p>
Getto senza acqua	<ol style="list-style-type: none"> 1. La manopola non è stata girata bene 2. Getto intasato 	<p>Adattarlo bene</p> <p>Eliminare lo sporco</p>
La luce non si accende	<ol style="list-style-type: none"> 1. Il cavo non è stato collegato bene 2. La lampada è rotta 	<p>Collegare bene il cavo</p> <p>Sostituirla</p>
Il getto posteriore o il tubo massaggiante gocciolano	<ol style="list-style-type: none"> 1. La chiusura è aperta 2. Il getto è rotto 3. Il tubo dell'acqua è troppo vecchio 	<p>Chiuderla saldamente</p> <p>Sostituirlo</p> <p>Sostituirlo</p>

NOTE:

- se il cavo di alimentazione è danneggiato esso deve essere sostituito da personale qualificato.
- Assicurarsi che il cavo di alimentazione sia collegato ad un impianto elettrico in regola con le norme vigenti con collegamento a terra e dotato di interruttore differenziale. Porre particolare attenzione al collegamento elettrico: assicuratevi che le parti elettriche non vengano mai in contatto con l'acqua. CONSIGLIAMO di installare una presa di alimentazione adatta sopra alla doccia ad un'altezza superiore ai 2,5 m.
- Assicurarsi che le parti elettriche non siano mai accessibili ai bambini.
- Scollegare la spina dopo l'utilizzo.

10. MANUTENZIONE DEL PRODOTTO

1-UTILIZZARE SOLO DETERSIVI NEUTRI E PANI MORBIDI PER LA PULIZIA DEL PRODOTTO. NON USARE MAI SOLVENTI ACIDI O ALCALINI COME ACETONE O AMMONIACA.

2-SE LA SUPERFICE HA UN GRAFFIO UTILIZZARE CARTA VETRATA 1500 PER LISCIARLO POI LUCIDARE CON PRODOTTI O PASTE APPOSITE.

3-LA DOCCIA, I GETTI E LA SCATOLA DEL VAPORE DOVREBBERO ESSERE PULITI PERIODICAMENTE PER ASSICURARE UN FUNZIONAMENTO OTTIMALE. NON SPRUZZARE SOLVENTI SULLE PARTI ELETTRICHE. NON APPOGGIARE ATTREZZI AFFILATI O APPUNTITI SULLE SUPERFICI.

4-CONTROLLARE PERIODICAMENTE L'INTEGRITA' DEI CAVI. SE NECESSARIO FARLI SOSTITUIRE DA PERSONALE QUALIFICATO.

5-CONTROLLARE PERIODICAMENTE LE TUBAZIONI ASSICURANDOSI CHE SIANO INTATTE E NON OSTRUITE.

6-PRIMA DI ACCENDERE CONTROLLARE CHE L'ALIMENTAZIONE ELETTRICA SIA COINCIDENTE CON LE SPECIFICHE DEL PRODOTTO.

7-TUTTI I CAVI ELETTRICI DEVONO ESSERE COLLEGATI DA PERSONALE QUALIFICATO.

8-ASSICURARSI CHE IL GENERATORE DI VAPORE SIA COLLEGATO A TERRA COME DA NORME VIGENTI.

11. SICUREZZA ELETTRICA

I nostri box doccia sono apparecchi sicuri, costruiti nel rispetto delle norme **CE** attualmente in vigore. Essi sono collaudati durante la produzione per garantire la sicurezza dell'utente. L'installazione deve essere eseguita da personale qualificato, che deve garantire il rispetto delle disposizioni nazionali vigenti, nonché essere abilitato ad effettuare l'installazione.

E' responsabilità dell'installatore la scelta dei materiali in relazione all'uso, l'esecuzione corretta dei lavori, la verifica dello stato dell'impianto a cui si allaccia l'apparecchio e l'idoneità dello stesso a garantire la sicurezza d'uso.

I nostri box doccia sono apparecchi di classe "I" e perciò devono essere fissati stabilmente e collegati in modo permanente, senza giunzioni intermedie, alla rete elettrica ed all'impianto di terra.

L'impianto elettrico e quello di terra dell'immobile devono essere efficienti e conformi alle disposizioni di legge ed alle specifiche norme nazionali.

Per l'allacciamento alla rete elettrica, si impone l'installazione di un interruttore di sezionamento omipolare, da collocare in una zona che rispetti le prescrizioni di sicurezza dei locali bagno. Detto interruttore omipolare, di tipo normalizzato, dovrà garantire un'apertura dei contatti di almeno 3 mm, ed essere idoneo a tensioni di 220-240 V e correnti fino a 16 A.

Interruttore e dispositivi elettrici, nel rispetto delle norme, vanno collocati in zona non raggiungibile dall'utente che sta usando l'apparecchiatura.


















L'installazione di dispositivi elettrici ed apparecchi (prese, interruttori, ecc.) nelle sale da bagno deve essere conforme alle disposizioni di legge e norme di ogni stato; in particolare, non è ammessa alcuna installazione elettrica nella zona circostante il box doccia per una distanza di 60 cm ed un'altezza di 225 cm. Per il collegamento all'impianto elettrico dell'immobile, dovrà essere utilizzato un cavo con guaina avente caratteristiche non inferiori al tipo **H05 VV-F 3x2,5 mm²**.

L'impianto elettrico dell'immobile deve essere provvisto di interruttore differenziale da 0,03 A.

Si declina ogni responsabilità qualora:

- L'installazione venga eseguita da personale non qualificato e/o non abilitato ad eseguire l'installazione stessa.
- Non vengano rispettate le norme e disposizioni di legge relative agli impianti elettrici degli immobili in vigore nello stato in cui viene eseguita l'installazione.
- Non vengano rispettate le disposizioni di installazione e manutenzione riportate sul presente manuale.
- Vengano usati per l'installazione materiali non idonei e/o non certificati.
- I box doccia vengano posti in opera non conformemente alle norme succitate.
- Vengano eseguite operazioni non corrette che riducano il grado di protezione delle apparecchiature elettriche contro i getti d'acqua o modifichino la protezione contro l'elettrocuzione per contatti diretti ed indiretti, o altresì generino condizioni di isolamento, dispersioni di corrente e surriscaldamento anomali.
- Vengano cambiati o modificati componenti o parti dell'apparecchio rispetto allo stato di fornitura, facendo decadere la responsabilità del Costruttore.
- L'apparecchio venga riparato da personale non autorizzato o usando parti di ricambio non originali.
- Box doccia con vasca idromassaggio sono dotati di una secondo cavo di alimentazione elettrica separato rispetto all'impianto elettrico che alimenta le altre funzioni.

12. AVVERTENZE

	non aprire la macchina senza l'intervento di un tecnico specializzato;
	inserire la spina fino in fondo nella presa
	accertarsi che l'impianto elettrico sia a norma di legge dotato di collegamento a terra conforme. NON collegare l'apparecchiatura a prese multiple.
	non pulire la spina con panni umidi
	non inserire metalli nella macchina
	non toccare le parti elettriche con mani bagnate
	scollegate la spina durante la pulizia del prodotto
	non installare vicino a fonti di calore (es fornelli, termosifoni..)
	non usare prodotti aggressivi, alcool, insetticidi ecc
	rimuovi la spina tenendo fermamente la spina stessa e non il cavo. Non rimuovere la spina se prima non è stato spento l'apparecchio con l'interruttore principale della macchina
	Se il cavo elettrico è danneggiato, farlo riparare dal fornitore o comunque da personale qualificato al fine di evitare ogni possibile rischio.
	Durante il trasporto fare attenzione e non rovesciare, colpire con materiali pesanti o scuotere violentemente.
	Dopo aver terminato la doccia, staccare la corrente che alimenta la doccia e chiudere anche la valvola di alimentazione dell'acqua al di fuori del box doccia.
	Box doccia singoli sono studiati per il peso di una persona sola. Non utilizzate il box doccia in più persone.
	L'ingresso dell'acqua nel box doccia non può superare la temperatura di 70 °C.
	L'impianto deve essere collegato a terra come da norme vigenti. Gli apparecchi devono essere alimentati con un interruttore differenziale con corrente differenziale non superiore a 30 mA.
	E' consigliabile accompagnare bambini nell'utilizzo del box doccia.