

# Istruzioni per l'uso

## COMBINATO FRIGORIFERO/CONGELATORE

**I****Italiano, 1****GB****English, 11****F****Français, 21****E****Espanol, 31****P****Portuges, 41****PL****Polski, 51****BMBL 1811 F/HA**

### Sommario

#### Installazione, 2

Posizionamento e collegamento  
Reversibilità apertura porte

#### Descrizione dell'apparecchio, 3-4

Pannello di controllo  
Vista d'insieme

#### Avvio e utilizzo, 5-6

Avviare l'apparecchio  
Sistema di raffreddamento  
Utilizzare al meglio il frigorifero  
Utilizzare al meglio il congelatore

#### Manutenzione e cura, 7

Escludere la corrente elettrica  
Pulire l'apparecchio  
Evitare muffe e cattivi odori  
Sostituire la lampadina

#### Precauzioni e consigli, 8

Sicurezza generale  
Smaltimento  
Risparmiare e rispettare l'ambiente

#### Anomalie e rimedi, 9

#### Assistenza, 10

Assistenza attiva 7 giorni su 7

 **Hotpoint**  

---

**ARISTON**



# Installazione

! È importante conservare questo libretto per poterlo consultare in ogni momento. In caso di vendita, di cessione o di trasloco, assicurarsi che resti insieme all'apparecchio per informare il nuovo proprietario sul funzionamento e sui relativi avvertimenti.  
! Leggere attentamente le istruzioni: ci sono importanti informazioni sull'installazione, sull'uso e sulla sicurezza.

## Posizionamento e collegamento

### Posizionamento

1. Posizionare l'apparecchio in un ambiente ben aerato e non umido.
2. Non ostruire le griglie posteriori di ventilazione: compressore e condensatore emettono calore e richiedono una buona aerazione per funzionare bene e contenere i consumi elettrici.
3. Lasciare una distanza di almeno 10 cm tra la parte superiore dell'apparecchio ed eventuali mobili sovrastanti e di almeno 5 cm tra le fiancate e mobili/pareti laterali.
4. Lasciare l'apparecchio lontano da fonti di calore (la luce solare diretta, una cucina elettrica).
5. Per mantenere una ottimale distanza del prodotto dalla parete posteriore, montare i distanzieri presenti nel kit di installazione seguendo le istruzioni presenti sul foglio dedicato.

### Livellamento

1. Installare l'apparecchio su un pavimento piano e rigido.
2. Se il pavimento non fosse perfettamente orizzontale, compensare svitando o avvitando i piedini anteriori.

### Collegamento elettrico

Dopo il trasporto, posizionare l'apparecchio verticalmente e attendere almeno 3 ore prima di collegarlo all'impianto elettrico. Prima di inserire la spina nella presa della corrente, accertarsi che:

- la presa abbia la messa a terra e sia a norma di legge;
- la presa sia in grado di sopportare il carico massimo di potenza della macchina, indicato nella targhetta caratteristiche posta nel vano frigorifero in basso a sinistra (es 150 W);
- la tensione di alimentazione sia compresa nei valori indicati nella targhetta caratteristiche, posta in basso a sinistra (es 220-240 V);
- la presa sia compatibile con la spina dell'apparecchio. In caso contrario richiedere la sostituzione della spina a un tecnico autorizzato (vedi Assistenza); non usare prolunghes e multiple.

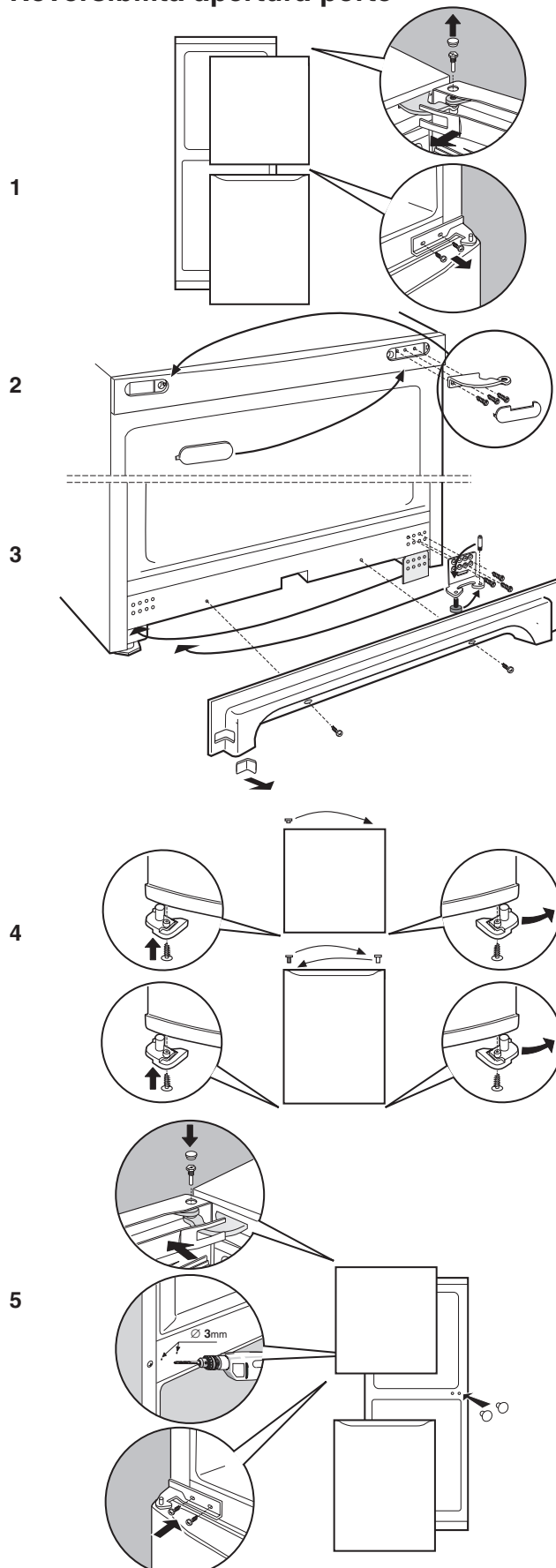
! Ad apparecchio installato, il cavo elettrico e la presa della corrente devono essere facilmente raggiungibili.

! Il cavo non deve subire piegature o compressioni.

! Il cavo deve essere controllato periodicamente e sostituito solo da tecnici autorizzati (vedi Assistenza).

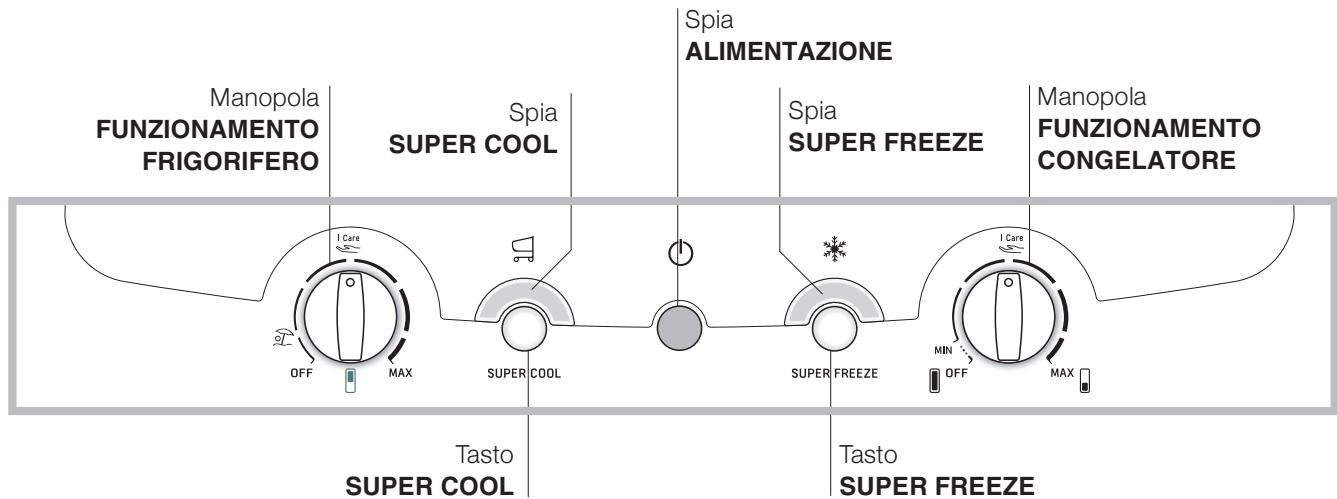
**! L'azienda declina ogni responsabilità qualora queste norme non vengano rispettate.**

## Reversibilità apertura porte



# Descrizione dell'apparecchio

## Pannello di controllo

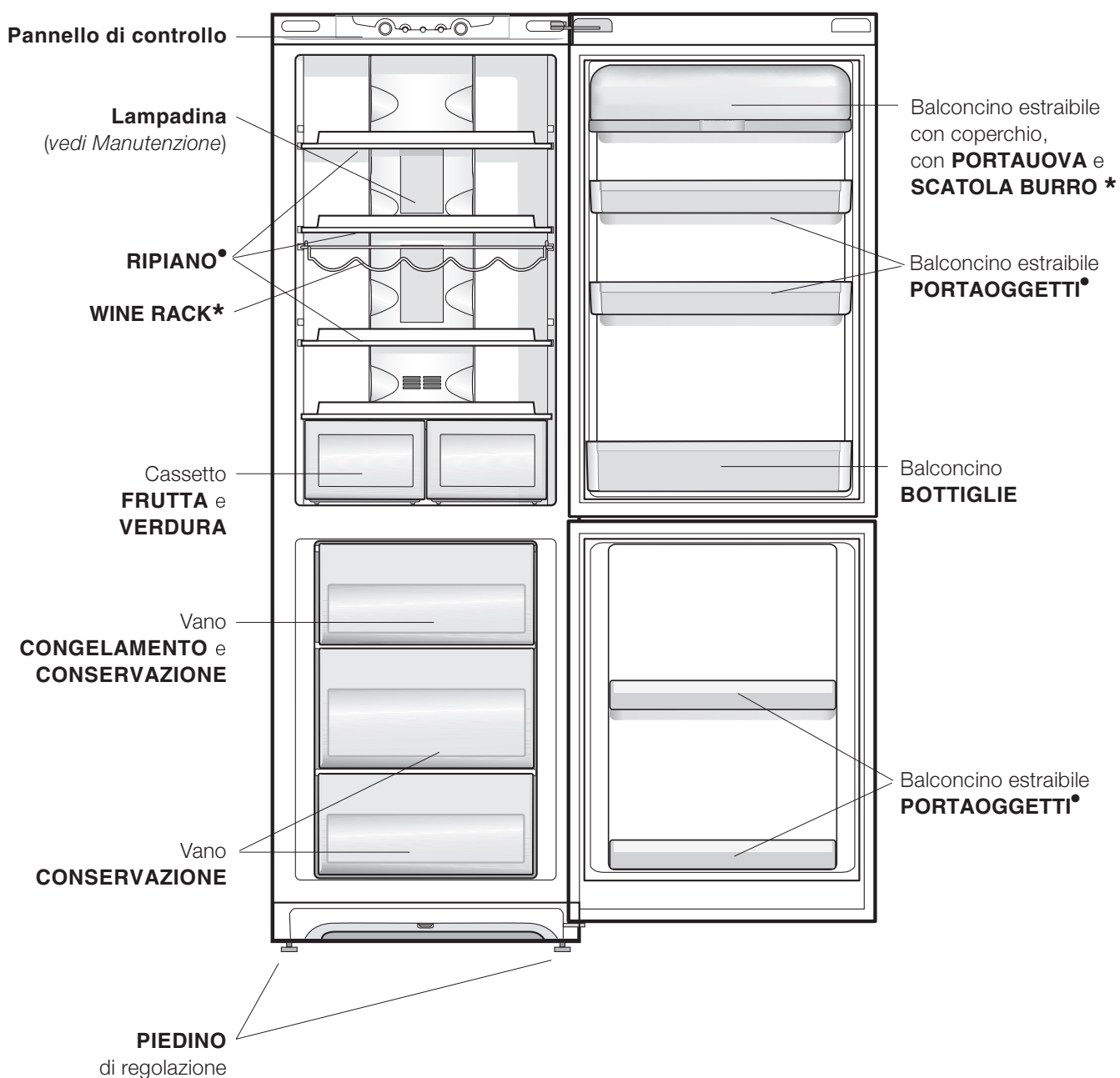


- Manopola **FUNZIONAMENTO FRIGORIFERO** per regolare la temperatura del vano frigorifero.  
 **I Care** è la temperatura ottimale a bassi consumi.  
 è la funzione holiday (vedi *Manutenzione e cura*).  
**OFF** spegne il frigorifero.
  - Tasto **SUPER COOL** (raffreddamento rapido) per abbassare velocemente la temperatura del vano frigorifero. Quando viene premuto si accende la spia **SUPER COOL** (vedi *Avvio e utilizzo*).
  - Spia gialla **SUPER COOL** (raffreddamento rapido): si accende quando viene premuto il tasto **SUPER COOL**.
  - Spia verde **ALIMENTAZIONE**: si accende quando l'apparecchio è collegato alla rete di alimentazione.
  - Tasto **SUPER FREEZE** (congelamento rapido) per congelare alimenti freschi. Quando viene premuto si accende la spia **SUPER FREEZE** (vedi *Avvio e utilizzo*).
  - Spia gialla **SUPER FREEZE** (congelamento rapido): si accende quando viene premuto il tasto **SUPER FREEZE**.
  - Manopola **FUNZIONAMENTO CONGELATORE** per regolare la temperatura del vano congelatore.  
 **I Care** è la temperatura ottimale a bassi consumi.  
 **OFF** spegne l'apparecchio, frigorifero compreso.
- !** Le spie servono anche per segnalare un anomalo aumento di temperatura nel vano congelatore (vedi *Anomalie e rimedi*).

# Descrizione dell'apparecchio

## Vista d'insieme

Le istruzioni sull'uso valgono per diversi modelli per cui è possibile che la figura presenti particolari differenti rispetto a quelli dell'apparecchio acquistato. La descrizione degli oggetti più complessi si trova nelle pagine seguenti.



• Variabili per numero e/o per posizione.


\* Presente solo in alcuni modelli.

## Avviare l'apparecchio

**! Prima di avviare l'apparecchio, seguire le istruzioni sull'installazione (vedi Installazione).**

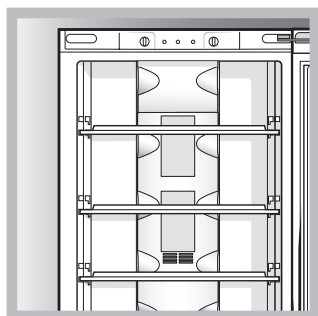
**! Prima di collegare l'apparecchio pulire bene i vani e gli accessori con acqua tiepida e bicarbonato.**

**! L'apparecchio è provvisto di un controllo salvamotore che fa avviare il compressore solo dopo circa 8 minuti dall'accensione. Questo accade anche dopo ogni interruzione dell'alimentazione elettrica, volontaria o involontaria (black out).**

1. Posizionare la manopola FUNZIONAMENTO CONGELATORE su  OFF.
2. Inserire la spina nella presa e accertarsi che si accenda la spia verde ALIMENTAZIONE.
3. Ruotare la manopola FUNZIONAMENTO FRIGORIFERO su un valore medio. Dopo qualche ora sarà possibile inserire alimenti nel frigorifero.
4. Ruotare la manopola FUNZIONAMENTO CONGELATORE su un valore medio e premere il tasto SUPER FREEZE (congelamento rapido): si accenderà la spia gialla SUPER FREEZE. Essa si spegnerà quando il congelatore avrà raggiunto la temperatura ottimale: a quel punto sarà possibile inserire gli alimenti.

## Sistema di raffreddamento

### No Frost

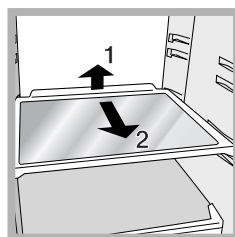


Il sistema No Frost consente, grazie alla presenza di numerose celle d'aerazione, di ottenere una circolazione costante dell'aria e rendere uniforme la temperatura presente all'interno del frigorifero mediante un'omogenea ventilazione del vano.

Il No Frost gestisce un flusso continuo di aria fredda che raccoglie l'umidità e impedisce la formazione di ghiaccio e brina: nel vano frigorifero mantiene il giusto livello di umidità e, grazie all'assenza di brina, preserva le qualità originarie degli alimenti; nel vano congelatore evita la formazione di ghiaccio rendendo superflue le operazioni di sbrinamento ed evitando che gli alimenti si attacchino tra loro. Non mettere alimenti o contenitori a diretto contatto con la parete refrigerante posteriore, per non ostruire i fori di aerazione e facilitare la formazione di condensa. Chiudere le bottiglie e avvolgere gli alimenti.

## Utilizzare al meglio il frigorifero

- Per regolare la temperatura utilizzare la manopola FUNZIONAMENTO FRIGORIFERO (vedi Descrizione).
- Premere il tasto SUPER COOL (raffreddamento rapido) per abbassare la temperatura in poco tempo, per esempio quando il vano viene riempito dopo una grossa spesa. La funzione si disattiva automaticamente trascorso il tempo necessario.
- Inserire soltanto alimenti freddi o appena tiepidi, non caldi (vedi Precauzioni e consigli).
- Ricordarsi che gli alimenti cotti non si mantengono più a lungo di quelli crudi.
- Non inserire liquidi in recipienti scoperti: provocherebbero un aumento di umidità con conseguente formazione di condensa.



**RIPIANI:** pieni o a griglia. Sono estraibili e regolabili in altezza grazie alle apposite guide (vedi figura), per l'inserimento di contenitori o alimenti di notevole dimensione. Per regolare l'altezza non è necessario estrarre completamente il ripiano.

Indicatore **TEMPERATURA\***: per individuare la zona più fredda del frigorifero.

1. Controllare che sull'indicatore risulti ben evidente OK (vedi figura).



2. Se non compare la scritta OK significa che la temperatura è troppo elevata: regolare la manopola FUNZIONAMENTO FRIGORIFERO su una posizione più alta (più freddo) e attendere circa 10 h finché la temperatura si sia stabilizzata.
3. Controllare nuovamente l'indicatore: se necessario, procedere con una nuova regolazione. L'indicatore può essere completamente nero anche nel caso in cui siano state introdotte grosse quantità di alimenti o la porta del frigorifero sia stata aperta ripetutamente. In questo caso procedere con una nuova regolazione della temperatura (vedi Utilizzare il display).

\* Presente solo in alcuni modelli.