

Istruzioni di installazione e manutenzione unità di alimentazione acqua potabile GRAF SILENTIO

SILENTIO 15/4
N. art. 350209

SILENTIO 25/4
N. art. 350210

SILENTIO 15/4 con pompa di carico
N. art. 350211

SILENTIO 25/4 con pompa di carico
N. art. 350212



I punti descritti nelle presenti istruzioni devono essere rigorosamente osservati. Il mancato rispetto fa decadere la garanzia. Per tutti gli accessori acquistati tramite GRAF vengono fornite istruzioni di montaggio separate, in allegato all'imballaggio per il trasporto.

Richiedere subito eventuali istruzioni mancanti a GRAF.

Una verifica dei componenti per individuare eventuali danni deve essere effettuata prima del montaggio o dell'installazione.

L'installazione deve essere eseguita da un'azienda specializzata.

Sommario

1.	AVVERTENZE GENERALI	2
1.1	Sicurezza	2
1.2	Obbligo di etichettatura	2
2.	CAMPI DI APPLICAZIONE	2
3.	DATI TECNICI	3
3.1	Dimensioni e peso	3
3.2	Comando	4
3.3	Valvola a galleggiante	4
3.4	Valvola di commutazione a 3 vie	4
3.5	Regolatore di pressione e portata "Controlmatic"	4
3.6	Pompa	4
4.	MONTAGGIO E INSTALLAZIONE	6
4.1	Montaggio a parete	6
4.2	Collegamento troppopieno di emergenza	7
4.3	Collegamento acqua potabile	7
4.4	Collegamento tubazione di aspirazione	8
4.5	Collegamento tubazione di mandata	8
4.6	Collegamento cavo dati e sensore	9
4.7	Collegamento pompa ausiliaria ed elettrovalvola per Opticlean (opzionale)	9
5.	MESSA IN FUNZIONE	10
6.	MANUTENZIONE E CURA	10
5.1	Manutenzione	10
5.2	Cura	10
7.	GUASTI E RISOLUZIONE	11
8.	INDIRIZZO PER L'ASSISTENZA	12

1. Avvertenze generali

1.1 Sicurezza

Durante tutti i lavori rispettare le norme antinfortunistiche applicabili secondo la BGV C22.

Inoltre nei lavori di installazione, montaggio, manutenzione, riparazione, ecc. devono essere rispettate le prescrizioni e le norme applicabili. Per indicazioni al riguardo vedere i relativi capitoli delle presenti istruzioni.

L'installazione dell'impianto o delle singole parti dell'impianto deve essere effettuata da tecnici qualificati.

Durante tutti i lavori sull'impianto o su parti dell'impianto è sempre necessario mettere fuori servizio l'intero impianto e assicurarne contro una riattivazione non autorizzata.

GRAF offre un vasto assortimento di accessori perfettamente compatibili tra loro, che possono essere ampliati per realizzare sistemi completi. L'utilizzo di altri accessori può danneggiare la funzionalità dell'impianto e sollevare il produttore dalla responsabilità per i danni derivanti.

Determinate parti dell'impianto sono sotto tensione e non devono essere aperte. I lavori sugli impianti elettrici devono essere eseguiti solo da elettricisti.

Tutti i cavi elettrici e i collegamenti devono essere in perfette condizioni. In presenza di danni l'impianto non deve essere messo in funzione.

In caso di danni l'acqua può fuoriuscire dall'impianto. L'acqua deve essere fatta defluire ad esempio mediante l'installazione di uno scarico a pavimento.

In caso di fissaggio o montaggio insufficienti, l'impianto può cadere; assicurare una capacità di carico sufficiente della parete o del supporto.

1.2 Obbligo di etichettatura

L'acqua del sistema non è adatta per il consumo e l'igiene personale.

Tutte le tubazioni e i punti di prelievo dell'acqua non potabile devono essere contrassegnati mediante immagini o con la dicitura "**Acqua non potabile**" (DIN 1988 parte 2, punto 3.3.2.) per evitare, anche dopo anni, un collegamento accidentale alla rete dell'acqua potabile. Anche in presenza di un'etichettatura corretta sono possibili errori, ad es. da parte dei bambini. Pertanto tutte le prese d'acqua non potabile devono essere installate con valvole dotate di **protezione per bambini**.

L'impianto non ha alcun influsso sulla qualità dell'acqua.

2. Campi di applicazione

L'unità di alimentazione acqua potabile GRAF SILENTIO è una centralina di controllo comandata da microprocessore per impianti di recupero dell'acqua piovana. Viene utilizzata per l'alimentazione di acqua a case unifamiliari e piccole case plurifamiliari. Grazie all'integrazione automatica con acqua potabile in base al fabbisogno, l'alimentazione di acqua è garantita anche se il serbatoio per acqua piovana è vuoto.

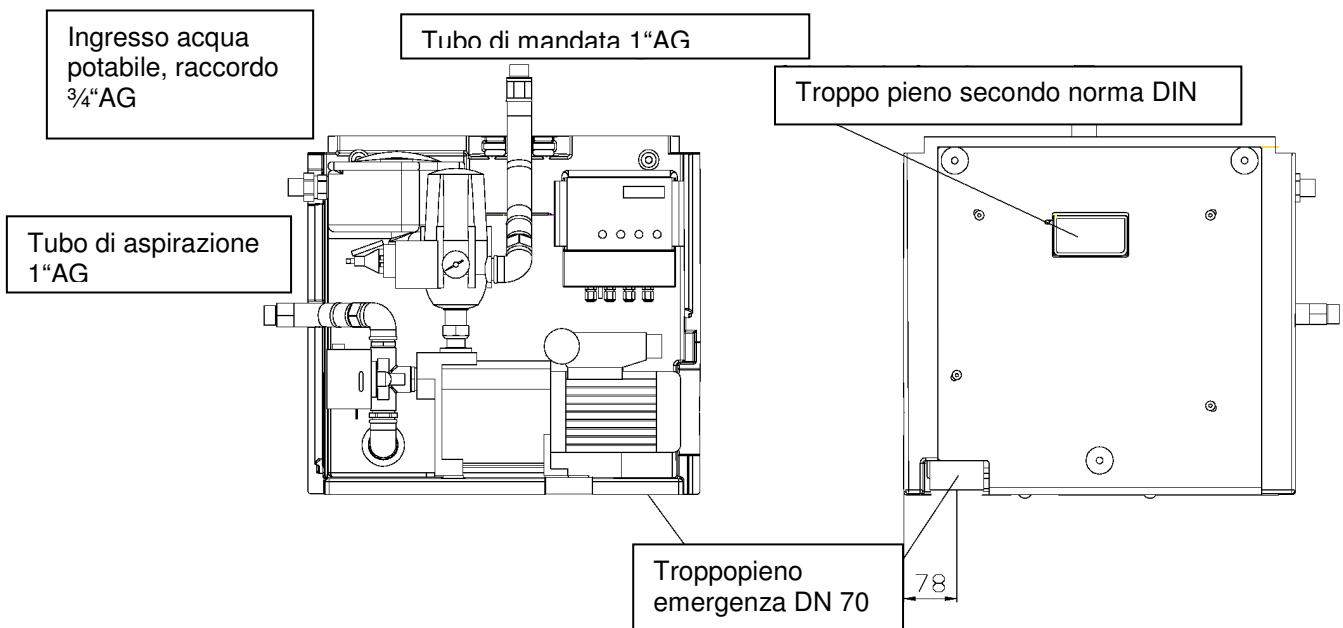
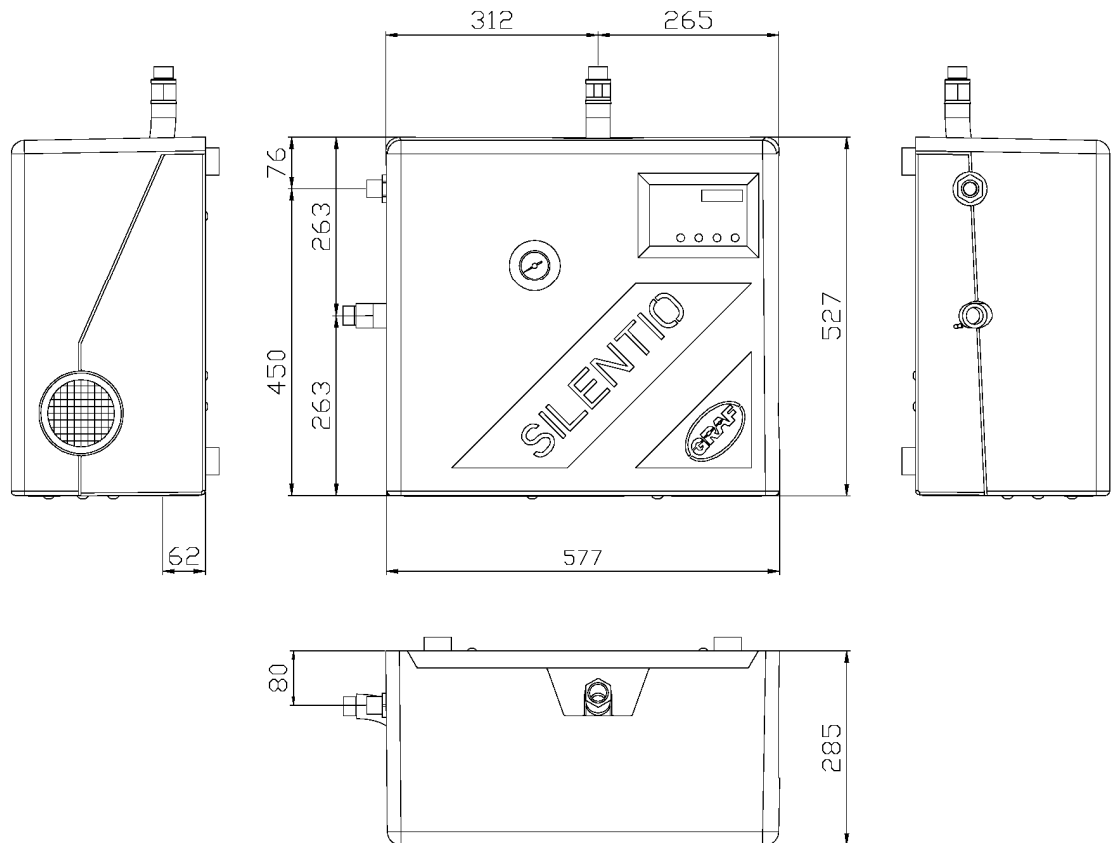
L'acqua piovana può essere utilizzata per irrigare il giardino, per lo scarico del bagno, la lavatrice e le pulizie.

L'unità di alimentazione acqua potabile GRAF SILENTIO è prevista per il montaggio in ambienti asciutti, al sicuro da inondazioni e al riparo dal gelo. Per ulteriori indicazioni sulla progettazione dell'impianto, il montaggio e il comando, vedere i seguenti capitoli.

3. Dati tecnici

3.1 Dimensioni e peso

Peso: circa 26 kg



3. Dati tecnici

3.2 Comando

Per i dati tecnici vedere le istruzioni per l'uso allegate.

3.3 Valvola a galleggiante

Temperatura di esercizio	30°C max.
Pressione di esercizio	0,3 – 4,5 bar (in caso di pressione dell'acqua troppo elevata è necessario installare un riduttore di pressione)
Portata max.	1,7 m ³ /h
Collegamenti	³ / ₄ " filettatura esterna

3.4 Valvola di commutazione a 3 vie

Tensione / Frequenza	230 V / 50Hz
Potenza	6 W (con movimento valvola)
Portata max.	16 m ³ /h
Tempo di apertura	circa 10 secondi
Tempo di chiusura	circa 5 secondi
Pressione max.	10 bar
Pressione differenziale consentita	0,7 bar

3.5 Regolatore di pressione e portata "Controlmatic"

Tensione / Frequenza	230 V / 50 Hz
Grado di protezione	IP 44
Portata max.	10 m ³ /h
Portata min.	0,1 m ³ /h
Pressione di esercizio max.	10 bar
Pressione di attivazione min.	1,5 bar
Pressione di attivazione max.	2,6 bar

Rimessa in funzione in seguito a funzionamento a secco della pompa possibile mediante attivazione del tasto "RESET".

Se nell'impianto si prevedono colpi d'ariete dovuti alla chiusura repentina di valvole (ad es. elettrovalvole in pulitori ad alta pressione), contattare GRAF.

3.6 Pompa

Azionamento	Motore monofase a corrente alternata 220-240 V / 50 Hz con protezione da sovraccarico integrata, IP 44, classe di isolamento F.
-------------	---

3.6.1 SILENTIO 15/4

Potenza assorbita	660 W
Altezza di sollevamento max.	35 m
Pressione max.	3,5 bar
Portata max.	3600 l/h (v. anche il diagramma 2)
Altezza di aspirazione max.	3 m
Lungh. di aspirazione max.	15 m

Per l'altezza di aspirazione in rapporto alla lunghezza di aspirazione, v. anche il diagramma 1.

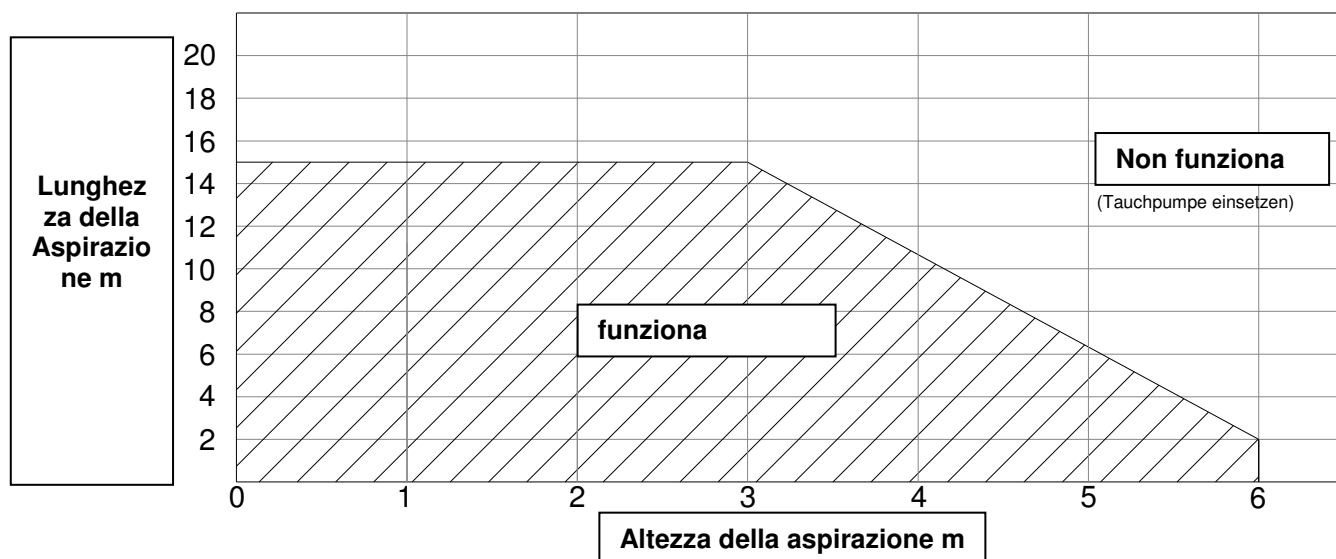
3. Dati tecnici

3.6.2 SILENTIO 25/4

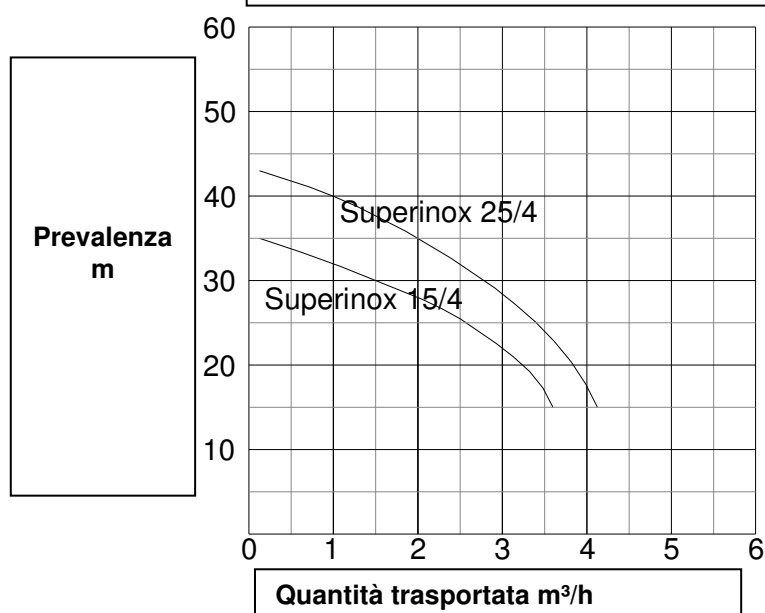
Potenza assorbita	800 W
Altezza di sollevamento max.	43 m
Pressione max.	4,3 bar
Portata max.	4200 l/h (v. il diagramma 2)
Altezza di aspirazione max.	3 m
Lunghezza di aspirazione	15 m

Per l'altezza di aspirazione in rapporto alla lunghezza di aspirazione, v. anche il diagramma 1.

Aspirazione altezza e lunghezza



Quantità trasportata dipende dalla altezza di aspirazione



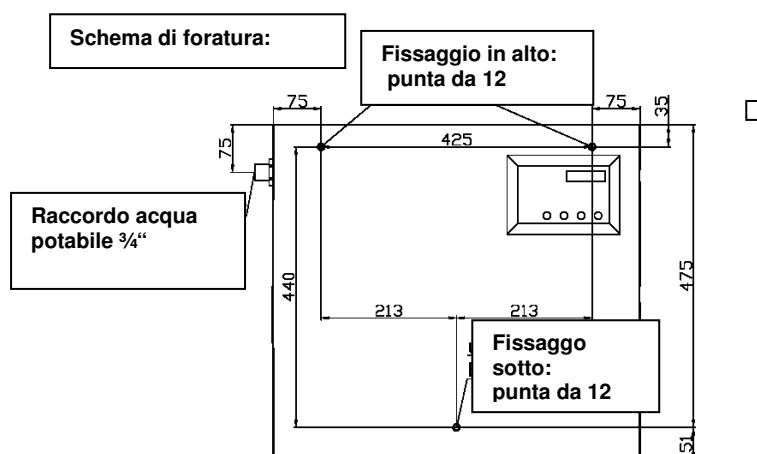
4. Montaggio e installazione

Estrarre l'unità di alimentazione acqua potabile GRAF **SILENTIO** dall'imballaggio per il trasporto, nello stesso cartone si trovano anche gli accessori. Controllare subito l'intero impianto per individuare eventuali danni. I danni devono essere segnalati prima del montaggio.

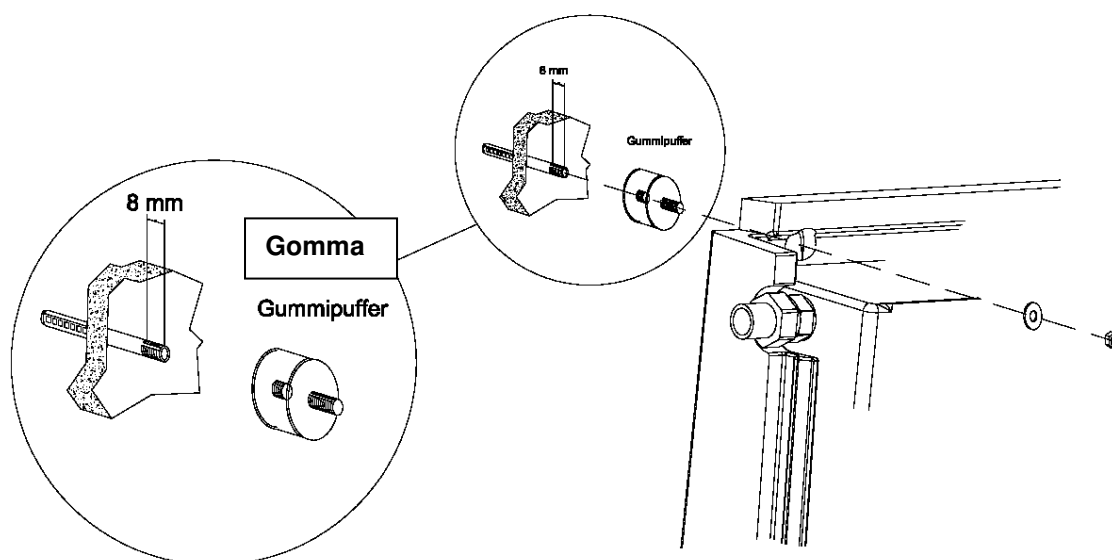
4.1 Montaggio a parete

L'unità di alimentazione acqua potabile GRAF **SILENTIO** è prevista per il montaggio sospeso (al di sopra del livello di riflusso) in ambienti asciutti, al sicuro da inondazioni e al riparo dal gelo.

Per la scelta del luogo di installazione considerare che per eventuali lavori di regolazione e manutenzione deve essere disponibile uno spazio di circa 50 cm sopra l'impianto. La parete prevista deve essere adatta a sopportare il peso dell'impianto, che, se riempito, raggiunge circa 45 kg.



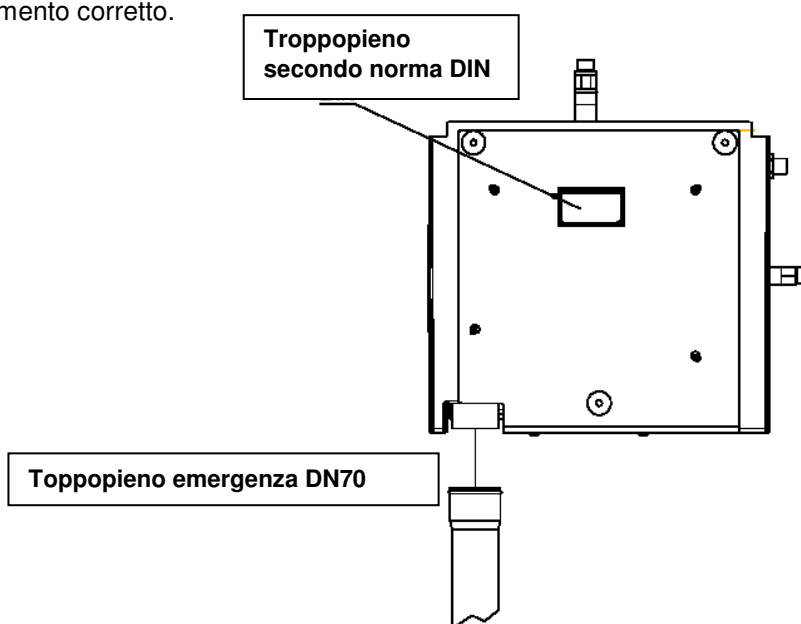
Tracciare i punti da forare sulla parete desiderata secondo lo schema di foratura e utilizzando una punta da 12 realizzare i fori di fissaggio con una profondità di circa 60 mm. Inserire i tasselli forniti in dotazione e avvitare gli spinotti filettati con una sporgenza di circa 8 mm. Avvitare sugli spinotti filettati superiori i due arresti di gomma con filettatura interna/esterna e su quello inferiore l'arresto di gomma con 2 x filettature interne.



4. Montaggio e installazione

4.2 Collegamento troppopieno di emergenza

Il troppopieno di emergenza viene realizzato con i comuni tubi DN 70 in commercio. Nei locali con scarico a pavimento è sufficiente fare uscire l'acqua di troppopieno dall'unità di alimentazione senza collegamento alla fognatura, perché durante il normale funzionamento non fuoriesce acqua. Qualora non sia presente uno scarico a pavimento, collegare il troppopieno di emergenza alla rete fognaria. In caso di modifiche al troppopieno di emergenza l'omologazione DVGW non è più valida e non può più essere garantito un funzionamento corretto.



Importante:

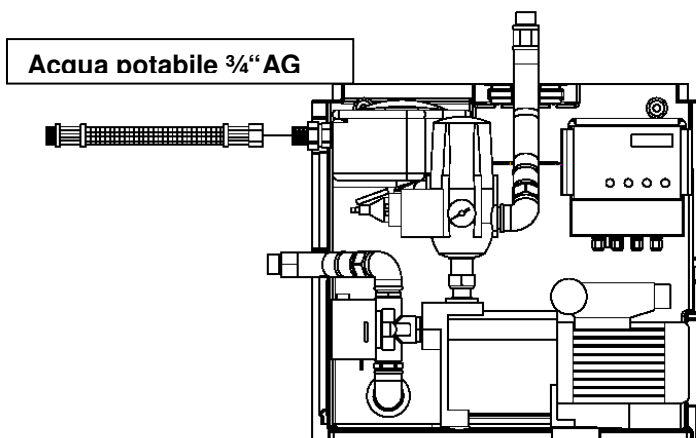
Nel serbatoio di alimentazione è già integrato un sifone, pertanto in questo caso non deve essere installato nessun altro sifone.

4.3 Collegamento acqua potabile

Per collegare la valvola a galleggiante alla rete dell'acqua potabile, consigliamo l'installazione con un tubo armato $\frac{3}{4}$ ". **Durante il collegamento della tubazione di alimentazione dell'acqua dolce è assolutamente necessario impedire una rotazione della valvola, perché in caso contrario non è garantito un funzionamento corretto.** Un'ulteriore valvola di arresto facilita futuri interventi di manutenzione.

Prima dell'installazione la tubazione dell'acqua potabile deve essere lavata accuratamente. Un filtro fine da montare a cura del cliente garantisce un funzionamento duraturo della valvola a galleggiante e della valvola di commutazione a 3 vie.

**Attenzione:
pressione di linea della rete
urbana max. 0,3 – 4,5 bar!**

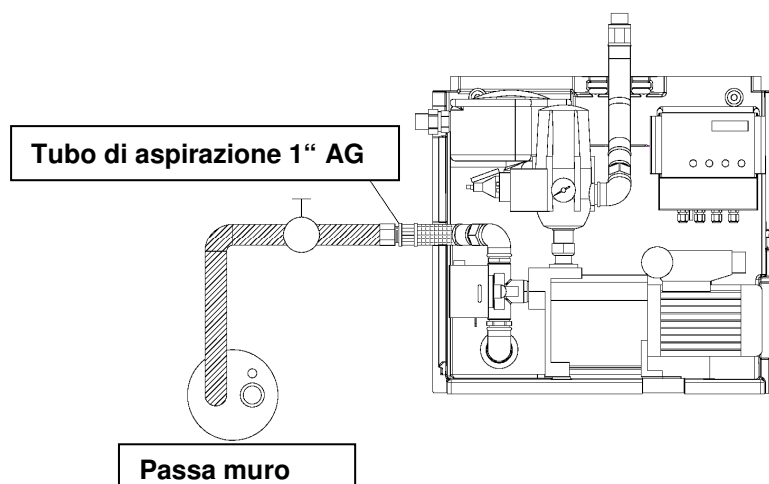


4. Montaggio e installazione

4.4 Collegamento tubazione di aspirazione

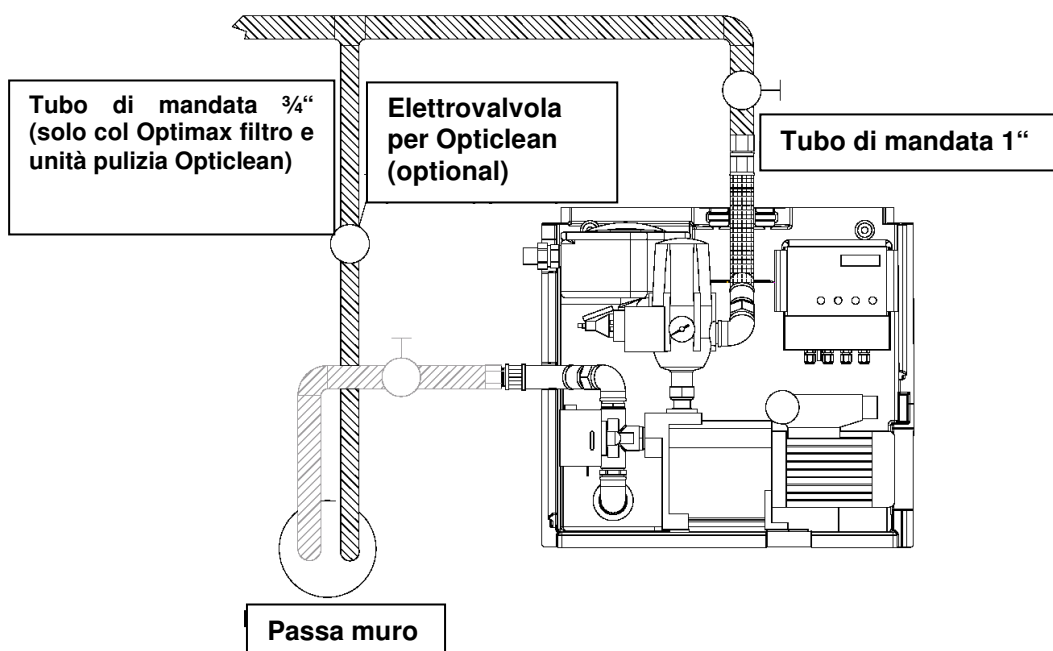
La tubazione di aspirazione 1" viene condotta all'interno di un tubo vuoto costantemente inclinata verso l'alto e senza flessioni fino al luogo di installazione dell'alimentazione di acqua potabile. Se questo non è possibile, è necessario installare una valvola di sfiato nel punto più alto della tubazione di aspirazione.

Il collegamento all'unità di alimentazione **SILENTIO** viene eseguito sopra la valvola di commutazione a 3 vie sul gomito 90° in ottone mediante il tubo armato 1" fornito in dotazione. L'installazione di un rubinetto di arresto nella tubazione di aspirazione facilita eventuali interventi di manutenzione.



4.5 Collegamento tubazione di mandata

Il collegamento della tubazione di mandata viene effettuato sul gomito 90° in ottone del regolatore di pressione e portata mediante il secondo tubo armato 1" fornito in dotazione, questo viene fatto uscire dall'apparecchio verso l'alto. L'ulteriore installazione per le singole utenze viene realizzata dal cliente con tubo di installazione comunemente disponibile in commercio (non utilizzare tubi in rame). Un rubinetto di arresto nella tubazione di mandata facilita eventuali interventi di manutenzione.



4. Montaggio e installazione



Importante:

Per un funzionamento ottimale dell'intero impianto è estremamente importante che il filtro autopulente fine (accessorio opzionale) venga installato esclusivamente sul lato di mandata.

Un'installazione non corretta può causare successivi malfunzionamenti (ad es. aspirazione di aria o simili).

4.6 Collegamento cavo dati e sensore

Il cavo dati viene posato dal serbatoio da interro attraverso il tubo vuoto fino all'unità di alimentazione **SILENTIO** e collegato al connettore cinch libero. Collegare il sensore nel serbatoio secondo le istruzioni di installazione per il comando in allegato.

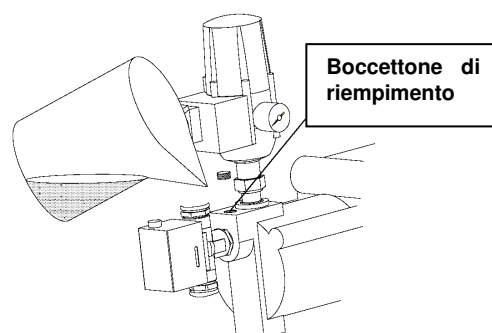
4.7 Collegamento pompa ausiliaria ed elettrovalvola per Opticlean (opzionale)

L'elettrovalvola per il comando automatico dell'unità di pulizia Opticlean e un'eventuale pompa ausiliaria possono essere commutate tramite il comando a microprocessore. Per le relative istruzioni di montaggio vedere le istruzioni di installazione per il comando in allegato. Utilizzare esclusivamente valvole e pompe approvate da GRAF, in caso contrario l'elettronica del comando può essere danneggiata.

Prima di mettere in funzione l'impianto lavare tutte le tubazioni di alimentazione e scarico. Particelle > 0,2 mm possono causare gravi danni alla pompa e ad altri componenti.

Non mettere mai in funzione la pompa a secco!

Avvitare il bocchettone di riempimento sull'alloggiamento della pompa e riempire il corpo della pompa con acqua.

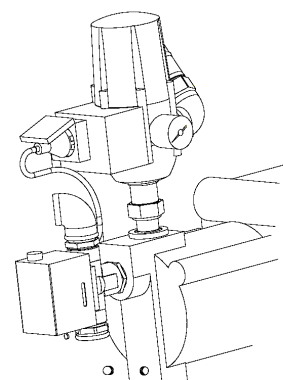


5. Messa in funzione

Quindi riempire anche la tubazione di aspirazione con acqua. A questo scopo collegare un tubo flessibile alla tubazione di aspirazione sul lato cisterna (rimuovere il filtro di aspirazione) e aprire un'utenza nell'abitazione. Assicurarsi che la valvola a 3 vie rossa sia posizionata sul funzionamento automatico [A]. Aprendo la valvola di alimentazione nel tubo flessibile di riempimento riempire l'intero impianto finché dall'utenza aperta non fuoriesce acqua priva di bolle. Con questa procedura l'impianto viene sfiato in modo affidabile ed è subito pronto per il funzionamento. A questo punto inserire la spina del comando in una presa (230 V / fusibile 16 A ritardato), l'impianto si avvia subito. Se la pompa non si dovesse avviare o si spegnesse di nuovo dopo breve tempo, premere il tasto "Reset" su Controlmatic. Ripetere questa procedura finché dall'utenza non fuoriesce acqua priva di bolle, quindi chiudere l'utenza, la pompa raggiunge la sua pressione massima e si spegne automaticamente.

Se non è possibile riempire la tubazione di aspirazione come descritto sopra, questa può essere riempita anche dal luogo di installazione di SILENTIO, in questo caso la valvola di fondo della tubazione di aspirazione nel serbatoio deve essere aperta. Il riempimento deve continuare finché non fuoriesce acqua dall'estremità sul lato cisterna. Quindi mettere in funzione l'impianto come descritto sopra.

Al termine della messa in funzione aprire l'alimentazione di acqua potabile verso il serbatoio di alimentazione. In questo modo il serbatoio si riempie; prima che l'acqua defluisca attraverso il troppopieno, la valvola a galleggiante deve chiudere l'alimentazione. Se questo non avviene, la valvola deve essere regolata adattando il galleggiante di polistirolo.



Tappo per svuotare

6. Manutenzione e cura

5.1 Manutenzione

L'intero impianto deve essere sottoposto a manutenzione a intervalli regolari (ogni 3 – 4 mesi circa). Durante ogni manutenzione controllare la tenuta di tutti i raccordi a vite. Inoltre dovrebbero essere controllati il posizionamento corretto e il funzionamento della valvola a galleggiante nel serbatoio di alimentazione. Qualora l'impianto non venga utilizzato per un periodo prolungato o in caso di pericolo di gelo, svuotare la pompa e Controlmatic. Il deposito temporaneo può avvenire solo in un luogo asciutto e ben ventilato.

5.2 Cura

Per la cura e la pulizia dell'impianto è sufficiente strofinarlo con un panno umido, in caso di sporcizia più grossolana è possibile utilizzare anche detergenti delicati. Non pulire in nessun caso con solventi o detergenti che contengono solventi.

7. Guasti e risoluzione

Le riparazioni sulle parti dell'impianto elettriche devono essere eseguite solo da aziende specializzate!

Guasto	Causa	Risoluzione del problema
La pompa non si avvia	- Tensione di rete assente	- Inserire la spina o controllare la tensione di rete
	- Girante della pompa bloccato	- Fare eseguire la manutenzione o la pulizia della pompa da un'azienda specializzata
La pompa non aspira	- Valvola di aspirazione non nell'acqua	- Posizionare la valvola di aspirazione sotto il livello dell'acqua
	- Girante della pompa senza acqua	- Riempire l'impianto con acqua
	- Aria nella tubazione di aspirazione	- Sfiatare l'impianto, controllare la tenuta dell'impianto
	- Filtro di aspirazione intasato	- Pulire il filtro di aspirazione
	- Max. altezza di aspirazione o lunghezza della tubazione di aspirazione superate	- Controllare l'altezza di aspirazione, se necessario spostare la pompa o utilizzare una pompa sommersa
La pompa non si spegne	- Possibile utenza aperta	- Chiudere l'utenza
	- Difetto di tenuta in tubazione di mandata o utenza	- Sigillare la tubazione di mandata o l'utenza
Portata insufficiente	- Altezza di aspirazione troppo elevata	- Controllare l'altezza di aspirazione, se necessario spostare la pompa o utilizzare una pompa sommersa
	- Filtro di aspirazione sporco	- Pulire il filtro di aspirazione
	- Singole parti dell'impianto sporche	- Pulire tutte le parti dell'impianto, fare eseguire la manutenzione della pompa da un'azienda specializzata
	- Altezza di sollevamento troppo elevata	- Controllare l'altezza di sollevamento, se necessario spostare la pompa o utilizzare una pompa più grande
L'interruttore termico spegne la pompa	- Il motore è sovraccaricato a causa della sporcizia presente nell'alloggiamento della pompa	- Fare eseguire la manutenzione e la pulizia della pompa da un'azienda specializzata - Impedire l'aspirazione di sostanze estranee

