

Tavolo GIOTTO: manuale d'uso e manutenzione



Nuova Blandino S.r.l.
Via Enrico Fermi, 2/4 - 10071 Borgaro Torinese
Frazione Mappano Torino Italy
Tel. +39 011 2625140 - fax +39 011 2625141
www.nuovablandino.com - infonb@nuovablandino.com

INDICE

1. Introduzione - Simbologia
2. Modello: GIOTTO
3. Spedizione
 - Montaggio
 - Specifiche di utilizzo
 - Informazioni per la sicurezza
4. Denominazione dei componenti
5. Controlli prima dell'utilizzo
 - Regolazione piedini di appoggio
 - Uso del tavolo
6. Regolazione altezza
7. Regolazione inclinazione
8. Manutenzione del Tavolo
9. Misure
10. Accessori
11. Norme generali sulla sicurezza
12. Dichiarazione di conformità
13. Garanzia
14. Targhetta e marcatura CE
15. Registro manutenzione
17. Note informative
18. Spazio per il rivenditore

Istruzioni per l'uso e la manutenzione

Introduzione

Simbologia

Spesso, durante la lettura del manuale d'uso, potrete imbattervi in questi simboli di particolare importanza o interesse.



Indica di porre particolare attenzione pericolo in generale



Chiave per esagono da 13 mm

Il prodotto che verrà di seguito proposto, GIOTTO, è il risultato di un'esperienza ventennale che ha visto impegnata la nostra azienda in un processo di continua ricerca volta a migliorare ed affinare tecniche di progettazione e realizzazione dei prodotti; tutto ciò è stato possibile avvalendosi di Tecnici Ortopedici e consulenze da parte di esperti del settore della Riabilitazione, Educazione ed Assistenza.

Questo manuale fornisce le istruzioni per l'uso di questa categoria di tavoli. Leggete attentamente le istruzioni che seguono, prima di utilizzare l'ausilio per la prima volta. La particolare cura posta nella progettazione e nella fabbricazione di questo prodotto, Vi assicura un elevato grado di comfort. Utilizzate Il Vostro tavolo seguendo le istruzioni contenute nel presente manuale.

Introduzione - Modelli

Modello GIOTTO: Tavolo scolastico

Indicazioni cliniche prevalenti: Tavolo per attività ludiche e ricreative, con incavo, utilizzabile con carrozine manuali ed elettroniche.

Allestimento di base: disponibile in misura unica, dotato di piedini regolabili. Regolabile in altezza grazie a due pistoni a gas. Inclinazione regolabile da 0 a 90°.

Accessori: al momento il tavolo viene montato e venduto nella sola versione base.

Spedizione

Tutti i prodotti Nuova Blandino vengono verificati in Azienda per escludere difetti e sono quindi imballati in cartoni speciali.

Vi preghiamo perciò di controllare l'ausilio subito dopo il ricevimento, per verificare eventuali danni occorsi durante il trasporto, e in presenza del trasportatore.

Nel caso in cui si dovesse rilevare che l'ausilio è stato danneggiato durante il trasporto, i danni devono essere denunciati immediatamente, facendo riserva scritta sulla bolla di ritiro.

Occorre quindi provvedere all'invio in porto Franco a Nuova Blandino S.r.l - entro 8 giorni dalla data di ricevimento - delle parti danneggiate, se queste sono smontabili, o dell'intera sedia, unitamente ad una copia della bolla di ritiro.

Il riconoscimento del danno da parte nostra non può avvenire nel caso di mancata osservazione di questa procedura, o di segnalazione del danno successivamente al ricevimento.

Montaggio

Il tecnico ortopedico specializzato vi consegnerà il vostro tavolo pronto per l'uso, adattato alle esigenze personali dell'utilizzatore.

Specifiche di utilizzo

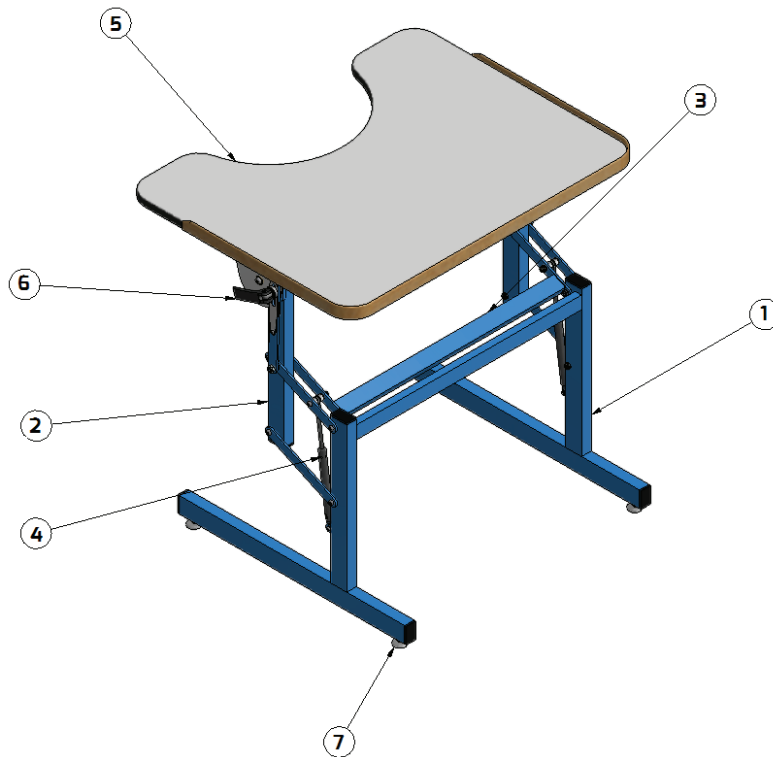
Il vostro tavolo è stato progettato per essere utilizzato in ambiente chiuso, in condizioni normali di temperatura e umidità.

Esso non funge da mezzo di trasporto e da mezzo per sollevare cose o persone

Informazioni sulla sicurezza

Tutte le informazioni per un utilizzo sicuro del tavolo sono riportate nella seconda parte di questo manuale.

Denominazione dei componenti



1. Telaio inferiore
2. Telaio superiore
3. Traversa
4. Molla a gas
5. Base tavolo
6. Leva di serraggio
7. Piedino di regolazione

Controlli prima dell'utilizzo

Prima di utilizzare il tavolo, verificate che tutte le parti siano state correttamente montate e serrate, in particolare i piedini e le strutture che regolano l'altezza.

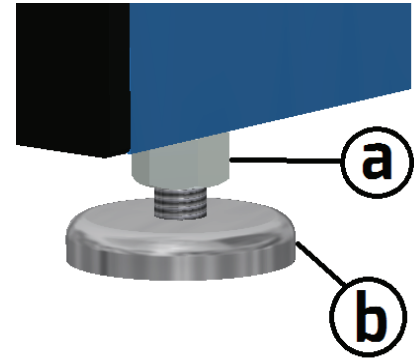
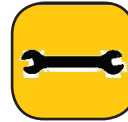


ATTENZIONE! Prima di utilizzare il tavolo assicuratevi che tutti i piedini di regolazione appoggino correttamente sul pavimento.

Regolazione piedini di appoggio

Regolazione dei piedini di appoggio:

- Allentare il dado M8 di fissaggio del piedino (a)
- Svitare o avvitarlo il piedino di appoggio (b)
- Serrare il dado M8 di fissaggio del piedino (a)



Uso del Tavolo

Il tavolo GIOTTO è progettato per uso in ambienti interni.

Leggete attentamente la seconda parte del manuale "Informazioni per la sicurezza".

Regolazioni

Altezza da terra

Le molle a gas posizionate lateralmente garantiscono una corretta regolazione in altezza della base tavolo rispetto al pavimento, al fine di soddisfare tutte le esigenze di ogni utilizzatore.



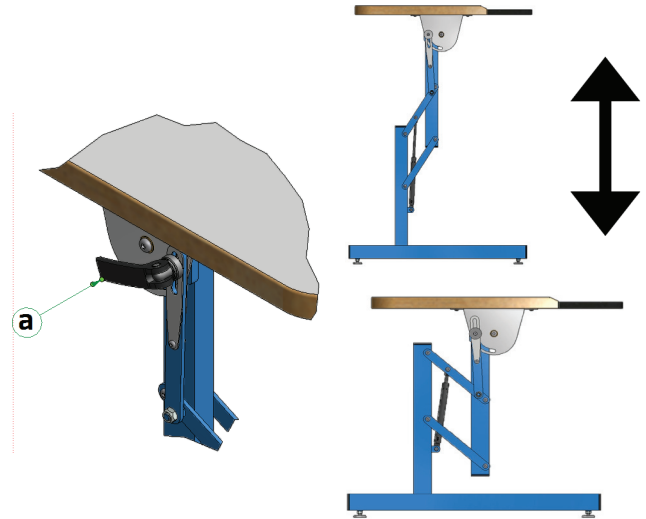
ATTENZIONE! Mentre regolate l'altezza del tavolo, assicuratevi che nessuna parte del corpo giaccia tra le parti in movimento:

PERICOLO DI CESCOIAMENTO!

Regolazione in altezza

Regolazione in altezza

- FIG.1: Allentare il dispositivo di serraggio (a), esercitare una pressione sulla base tavolo per abbassare il telaio superiore. Richiudere il dispositivo di serraggio (a) fino a bloccare il telaio superiore all'altezza desiderata. (Per alzare il tavolo diminuire gradatamente la pressione esercitata sulla base per permettere al telaio superiore di salire).



Regolazioni

Inclinazione

Il piano in legno del tavolo è montato su staffe che gli consentono di inclinarsi rispetto al piano del pavimento. L'inclinazione può variare da un minimo di 0° fino ad un massimo di 90°.



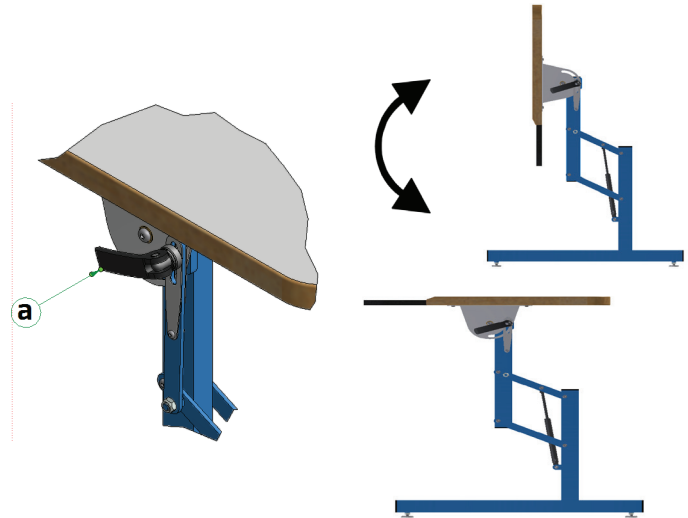
ATTENZIONE! Mentre regolate l'inclinazione del tavolo, assicuratevi che nessuna parte del corpo giaccia tra le parti in movimento:

PERICOLO DI CESCOIAMENTO!

Regolazione inclinazione

Regolazione inclinazione

- FIG.1: Allentare il dispositivo di serraggio (a), esercitare una pressione sulla base tavolo al fine di inclinarla. Richiudere il dispositivo di serraggio (a) fino a bloccare il piano in legno all'inclinazione desiderata.



Manutenzione del tavolo

Controlli annuali:

La manutenzione deve essere eseguita una volta all'anno. Per la pulizia del telaio utilizzare acqua calda con poco sapone, oppure un detergente casalingo. Le parti in legno dovranno essere pulite con i comuni detergenti specifici per questo materiale. Non utilizzare spazzole, spugne o panni abrasivi onde evitare la rimozione dei film protettivi sulle superfici.



Attenzione!

I tavoli non devono essere puliti con detergenti ed oggetti per la pulizia aggressiva.



Attenzione!

Tutti i componenti che possono essere a contatto con la pelle, se il tavolo passa da un utilizzatore ad un altro, devono essere lavati.

Riparazioni:

Per interventi di riparazione affidatevi al vostro rivenditore specializzato Nuova Blandino S.r.l., il quale è stato istruito presso il nostro stabilimento secondo le nostre specifiche, ed è in grado di offrire consulenza, assistenza e servizi di riparazione.

Parti di ricambio:

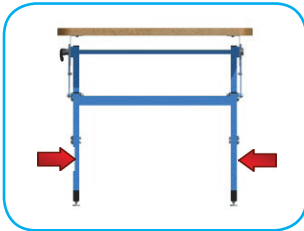
Ordinarle tramite il proprio rivenditore. Ai fini di una corretta consegna delle parti di ricambio è necessario indicare il numero di telaio relativo al tavolo. Per motivi di sicurezza utilizzare ricambi e accessori autorizzati da Nuova Blandino S.r.l. (per l'ubicazione del numero di telaio pag. 19)

Smaltimento:

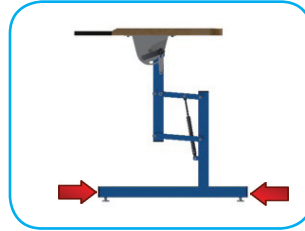
L'imballo del tavolo può essere portato al riciclo materiali. Le parti in metallo vengono raccolte e riciclate nel metallo vecchio. Le parti in legno e le plastiche vanno consegnate ad un centro di raccolta.

Lo smaltimento deve avvenire in base alle relative Norme di Legge Nazionali.

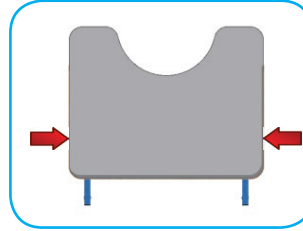
Misure



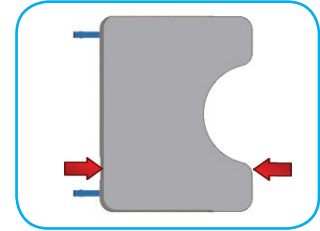
larghezza telaio 76 cm



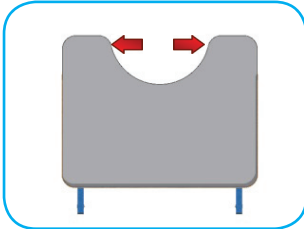
profondità telaio 70 cm



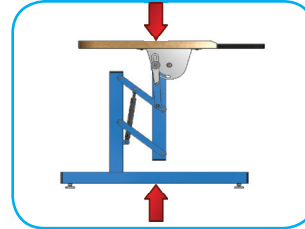
larghezza tavolo 90 cm



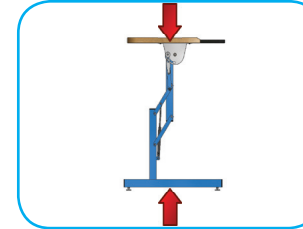
profondità tavolo 70 cm



diametro incavo 45 cm



altezza minima 60 cm (0°)



altezza massima 100 cm (0°)



peso 25 kg



portata massima 20 kg

Accessori

Attualmente il tavolo modello GIOTTO viene montato e venduto nella sola versione base.

Norme generali di sicurezza

Utilizzare il tavolo esclusivamente come previsto nelle istruzioni per l'uso.

Nell'utilizzo, scegliete sempre un fondo piano e stabile ed assicurare il tavolo per evitare che si muova.

InformateVi presso il Vostro rivenditore autorizzato su tutte le possibili caratteristiche, allo scopo di escludere possibili pericoli e sulle possibilità di variazioni e regolazioni e sul loro effetto sul funzionamento e sulla sicurezza.

Quando attivate i dispositivi di regolazione, fate attenzione e non mettete mai le mani nella zona di orientamento dei componenti. C'è il rischio di ferirsi.

Dichiarazione di conformità



La **NUOVA BLANDINO S.r.l.**
con sede legale in via Enrico Fermi, 2/4
10071 Borgaro Torinese Fraz. Mappano Torino

Responsabile della progettazione, fabbricazione, imballaggio, ed etichettatura di questo prodotto rientrante nella famiglia dei
TAVOLI

GARANTISCE E DICHIARA

che il suddetto ausilio, immesso in servizio ed in commercio a decorrere dalla data della presente attestazione, soddisfa integralmente le disposizioni enunciate negli allegati I e VII della Direttiva Comunitaria 2007/47 CEE e del D.L. 37 del 25 Gennaio 2010, recepimento italiano della summenzionata Direttiva.

I prodotti sopra indicati sono classificati Dispositivi Medici NON Invasivi di Classe I secondo quanto previsto nell'allegato IX e X della direttiva 2007/47 CEE .

Realizzato in conformità alla norma UNI EN 12182:2012

Si dichiara altresì che detti prodotti:

- *non sono strumenti di misura*
- *vengono commercializzati in confezione NON sterile*

Dichiariamo inoltre che i prodotti sopra indicati sono stati realizzati in conformità alle Procedure Tecniche definite dall'Azienda e che tutti i controlli e collaudi sono stati effettuati.

Mappano, 15 Maggio 2014

GARANZIA

Sui Tavoli di nostra fabbricazione, forniamo una garanzia della durata di due anni dalla corretta compilazione del certificato di acquisto (pag. 19).

La garanzia è valida per i prodotti che presentano difetti di fabbricazione o di funzionamento.

Sono esclusi dalla garanzia i prodotti che manifestano difetti dovuti ad incuria o ad un uso improprio.

Tramite i nostri rivenditori è comunque possibile ottenere informazioni su preventivi per eventuali riparazioni.

Per motivi di sicurezza utilizzare ricambi e accessori autorizzati da Nuova Blandino S.r.l.

L'uso di ricambi e accessori non autorizzati dalla Nuova Blandino S.r.l. sono motivo della immediata decadenza della garanzia.

Per garantire l'efficienza del tavolo, esso deve essere tenuto pulito, curato e sottoposto a manutenzione come indicato nelle Istruzioni per l'uso.

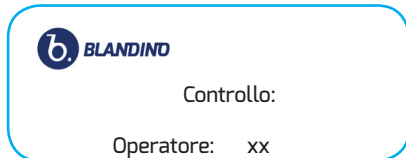
Attenzione:

Non ci assumiamo alcuna responsabilità per danni causati dall'uso combinato dei nostri tavoli con parti di ogni genere provenienti di altri produttori che implicano eventualmente rilevanti pericoli – salvo che un determinato prodotto non sia stato espressamente autorizzato in forma scritta da parte della Nuova Blandino S.r.l.

La Nuova Blandino S.r.l. declina ogni responsabilità per danni a persone, cose, animali e terzi dovuti a modifiche o all'uso improprio della carrozzina.

TARGHETTA E MARCATURA CE

L'etichette CE (vedi immagine) presente sul TAVOLO la trovate sulla traversa anteriore.



REGISTRO MANUTENZIONE

Data riparazione	Data riparazione
Parti sostituite o riparate	Parti sostituite o riparate
Timbro o firma dell'operatore	Timbro o firma dell'operatore
Timbro o firma del collaudatore	Timbro o firma del collaudatore

REGISTRO MANUTENZIONE

Data riparazione	Data riparazione
Parti sostituite o riparate	Parti sostituite o riparate
Timbro o firma dell'operatore	Timbro o firma dell'operatore
Timbro o firma del collaudatore	Timbro o firma del collaudatore

il dispositivo descritto in questo manuale riporta il marchio CE in quanto conforme alle regole stabilite dalla Direttiva Comunitaria 2007/47 CEE e del D.L. 37 del 25 Gennaio 2010, per i Dispositivi Medici e viene classificato come Dispositivi Medici NON Invasivi di Classe I, secondo quanto previsto dall'alegato IX e X della summenzionata direttiva.

- **destinazione d'uso**

il dispositivo viene fornito già montato dal tecnico ortopedico e regolato secondo le vostre esigenze.

I Tavoli sono stati progettati per essere utilizzati in ambiente chiuso. Leggere attentamente il Manuale di Istruzioni per un uso corretto del dispositivo.

- **controlli prima dell'utilizzo**

Prima di utilizzare *il Tavolo*, verificate che tutte le parti siano state correttamente montate e serrate.

Qualora il prodotto presentasse danni visibili le parti danneggiate devono essere sostituite, per garantire la Vostra sicurezza

- **istruzioni per il lavaggio**

Non usare apparecchi di pulizia ad alta pressione! Pericolo di danneggiamento della parte meccanica provocato dai getti d'acqua.

I tavoli non devono essere puliti con detergenti ed oggetti per la pulizia aggressiva.

- **durata del dispositivo**

La durata del Tavolo di nostra fabbricazione, dipende dal tempo di utilizzo e dall'intensità e impiego a cui è soggetto. Un corretto utilizzo e una adeguata manutenzione permette di mantenere e prolungare la vita del dispositivo; in media si stima una durata tra i 5 e i 7 anni.

- **allegato VII - Dichiarazione di Conformità-**

La Nuova Blandino S.r.l. istituisce e aggiorna una procedura sistematica di valutazione dell'esperienza acquisita sui dispositivi nella fase successiva alla produzione, anche sulla base delle disposizioni di cui all'allegato X, e prevede un sistema appropriato per l'applicazione delle misure correttive eventualmente necessarie, tenuto conto della natura e dei rischi relativi al prodotto.

Si richiede all'utilizzatore, o chi per esso di informare la Nuova Blandino S.r.l. nel caso in cui il prodotto presenti una qualsiasi disfunzione, o carenza di informazioni per l'uso e che abbia causato incidenti o danni all'utilizzatore.



PER QUALSIASI TIPO DI INFORMAZIONE TECNICA O D'USO, UN NOSTRO TECNICO E' A VOSTRA DISPOSIZIONE TELEFONANDO DA LUNEDI' A VENERDI' DALLE ORE 08:30 ALLE ORE 12:00 E DALLE ORE 13:30 ALLE 17:00 AL NUMERO 0112625140.

TIMBRO RIVENDITORE

--

DATA VENDITA

--	--	--

DATA REGISTRAZIONE

--	--	--

N.B.: IL PRESENTE LIBRETTO DEVE
ESSERE PRESENTATO AD OGNI
TIPO DI RIPARAZIONE

Nuova Blandino S.r.l.
Via Enrico Fermi, 2/4 - 10071 Borgaro Torinese
Frazione Mappano Torino Italy
Tel. +39 011 2625140 - fax +39 011 2625141
www.nuovablandino.com - infonb@nuovablandino.com



Impegno e tecnologia al servizio dei disabili

GIOTTO table: use and maintenance book



Nuova Blandino S.r.l.
Via Enrico Fermi, 2/4 - 10071 Borgaro Torinese
Frazione Mappano Torino Italy
Tel. +39 011 2625140 - fax +39 011 2625141
www.nuovablandino.com - infony@nuovablandino.com



TABLE OF CONTENTS

1. Introduction - Simbology
2. Model: GIOTTO
3. Shipping
 - Assembling
 - Use Specifications
 - Safety information
4. Components
5. Check before use
 - Feet adjustment
 - Table use
6. High adjustment
7. Tilt adjustment
8. Table maintenance
9. Measures
10. Optionals
11. General safety use
12. Declaration of compliance
13. Warranty
14. Plate and CE label
15. Maintenance log
17. Data sheet
18. Section for retailers

Use and Maintenance Handbook

Symbols

While reading the manual you might come across these symbols of particular importance or interest.



Symbolizes danger in general. Particular attention must be paid

The product described below , “GIOTTO“ is the result of our company’s twenty years of experience. We have been engaged in a continuous process which seeks to improve and refine techniques for designing and manufacturing of products; everything has been possible thanks to the assistance and support of expert orthopedists, highly qualified in the field of Rehabilitation, Education and Assistance.

This manual provides instructions for this particular model. Please read the following instructions before using the device for the first time.

The special care taken in designing and manufacturing these products is a guarantee of top-level safety and comfort.

Use your wheelchair according to the instructions provided in this manual.

Introduction - Models

Model GIOTTO: School table

Prevailing clinical indications: Recreative and scholastic table, with recess, for use with manual and electric wheelchairs.

Basic equipment: available in one size, equipped with adjustment feet. The height adjustment is assisted by two gas springs. Tilt adjustment from 0° to 90°.

Optionals: currently the table is assembled and sold only in basic version.

Shipping

All Nuova Blandino products are tested in-house to verify compliance with all specifications and are then shipped in extra cardboard boxes.

Therefore, checking the device immediately after receipt, and in the presence of the carrier, it is recommended to verify any damage that might have occurred during transport.

If the purchased product was damaged during transport, the damage must be reported immediately, by attaching an official written claim to the delivery note.

All damaged parts (if removable) or the whole wheelchair must be delivered carriage free to Nuova Blandino S.r.l - within 8 days from the date of receipt, together with a copy of the receipt.

No damage will be acknowledged unless the aforementioned procedure is followed, or if the damage is reported after the receipt note is issued.

Assembling

The orthopedist will deliver your table ready for use, adjusted for your personal requirements.

Use specifications

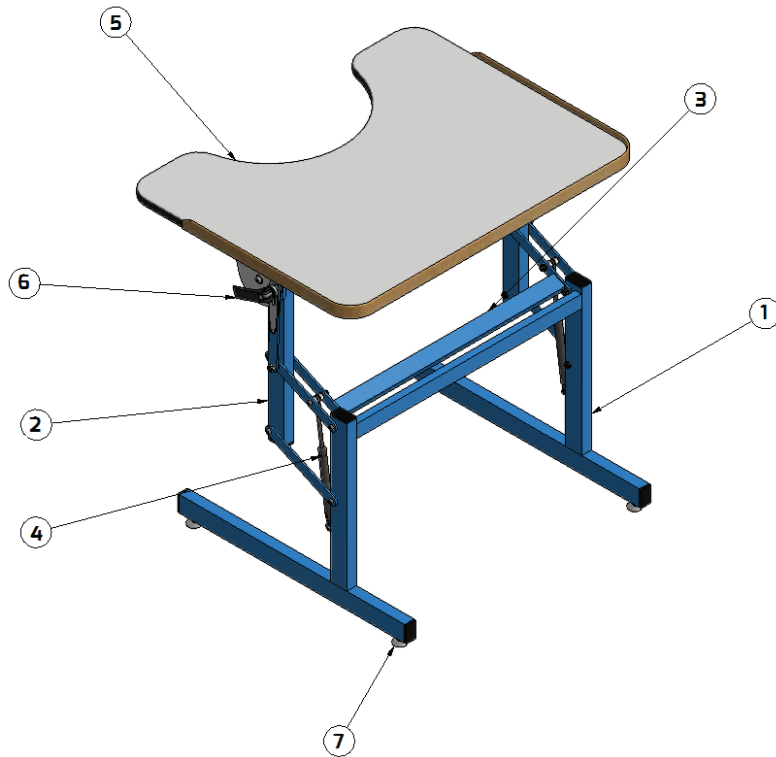
Your table has been designed to be used in a closed environment, under normal conditions of temperature and humidity.

The table is not intended to be used as a means transport and lifter for persons or objects.

Safety informations

All safety information on the table will be presented in the second part of this manual.

Components



1. Inferior frame
1. Superior frame
2. Crossbar
3. Gas spring
4. Table base
5. Locking lever
6. Adjustment foot

Check before use

Before using the table, make sure that all parts are properly assembled and tightened, especially the feet and the height adjusting structures.

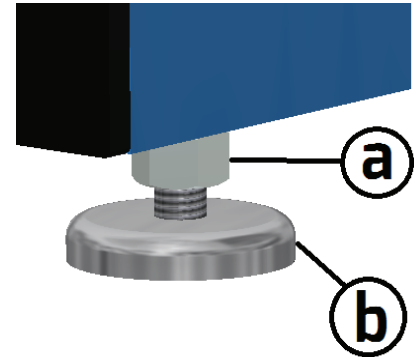
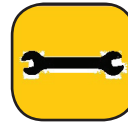


WARNING! Before using the table make sure that all the adjustment feet sit squarely on the floor.

Adjusting support feet

Adjusting support feet:

- Loosen the fastening M8 nut (a)
- Loosen or tighten the support feet (b)
- Tighten the fastening M8 nut (a)



Using the table

GIOTTO is a table designed for indoor use.

Please read carefully the second part of the manual "Safety Information".

Adjustments

Height

The gas springs positioned laterally guarantee a correct adjustment in height of the base table compared to the floor, in order to satisfy all the requirements of every user.



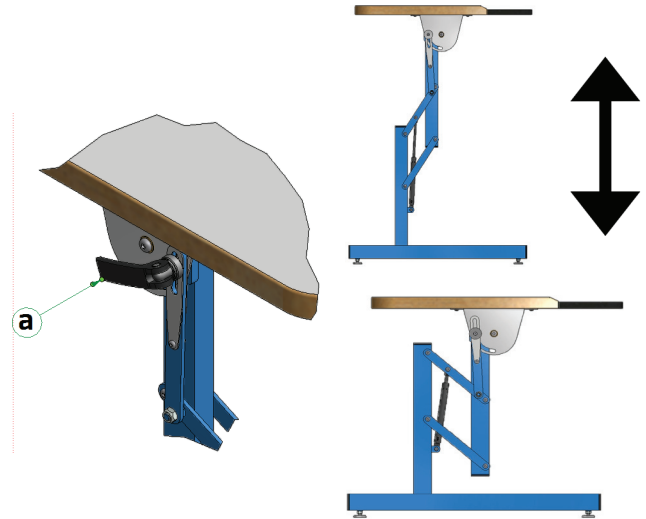
WARNING! While adjusting the height of the table, make sure that no part of the body lies between the moving parts:

SQUEEZING HAZARD!

Height adjustment

Height adjustment:

- FIG.1: Loosen the clamping device (a), exert a pressure on the base table to lower the upper frame. Close up the clamping device (a) to lock the upper frame to the desired height. (To raise the table, gradually decrease the pressure exerted on the base to allow the upper frame to ascend).



Adjustments

Tilt

The wooden top of the table is mounted on brackets which allow it to tilt relative to the plane of the floor. The inclination can range from a minimum of 0° up to a maximum of 90°



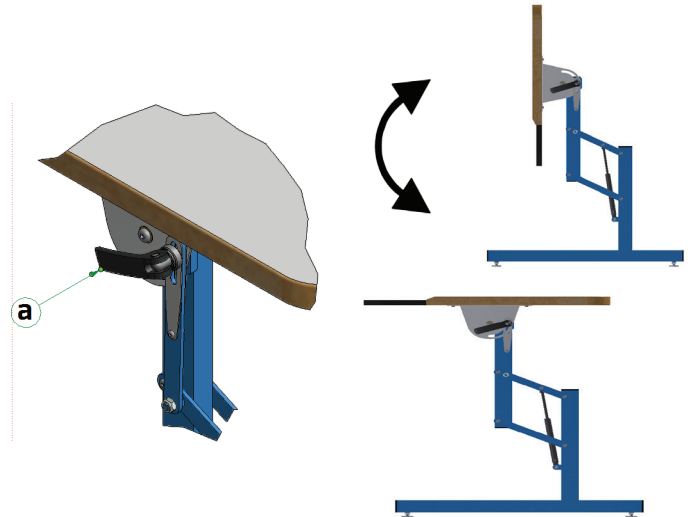
WARNING! While adjusting the tilt of the table, make sure that no part of the body lies between the moving parts:

SQUEEZING HAZARD!

Tilt adjustment

Tilt adjustment

- FIG.1: Loosen the clamping device (a), exert a pressure on the base table in order to tilt it. Close up the clamping device (a) to the wooden block to the desired angle.



Maintenance of the table

Annual checks:

Maintenance should be performed once a year. To clean the frame use warm water with a little soap, or a household cleaner. The wooden parts must be cleaned with common detergents specific for this material. Do not use brushes, sponges or abrasive cloths to prevent the removal of the protective films on the surfaces.



Warning!

Tables should not be cleaned with detergents and items for aggressive cleaning.



Warning!

All the components that can be in contact with the skin, if the wheelchair passes from one user to another, must be replaced.

Repairs:

For repair you should contact your dealer Nuova Blandino S.r.l., which was educated in our factory according to our specifications, and is able to offer advice, support and repair services.

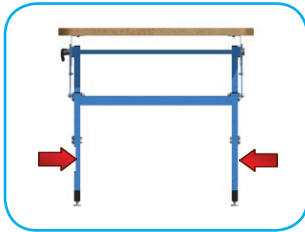
Replacement Parts:

Order them through your dealer. For the purposes of proper delivery of spare parts is necessary to indicate the number of the frame relative to the chair. For safety reasons, use spare parts and accessories authorized by Nuova Blandino Srl (for the location of the chassis number page 19.)

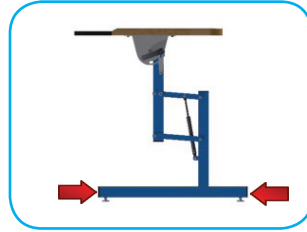
Disposal:

The packaging of the table can be brought to the recycling materials. The metal parts are collected and recycled in old metal. The fabric parts and plastics must be delivered to a collection center. Disposal should be in accordance with the relevant rules of national law.

Measures



frame width 76 cm



frame depth 70 cm

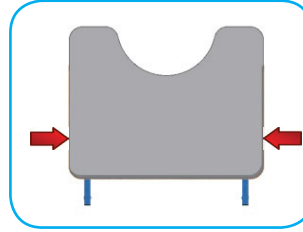


table width 90 cm

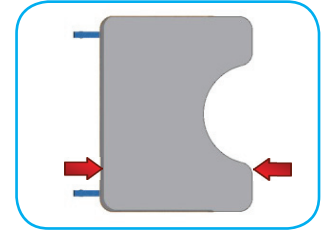
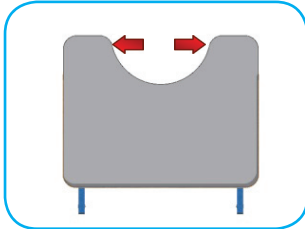
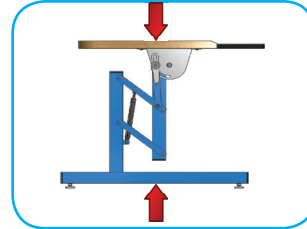


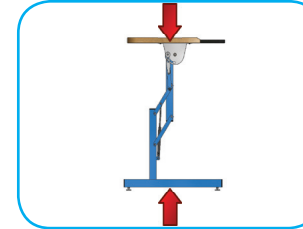
table depth 70 cm



recess diameter 45 cm



minimum height 60 cm (0°)



maximum height 100 cm (0°)



weight 25 kg



max. load 20 kg

Optionals

Currently the GIOTTO table is assembled and sold only in basic version.

General safety rules

Use the table only as described in the instructions for use. When using, always choose a level and stable floor and secure the table to prevent it from moving. Ask your dealer about all the possible features, in order to exclude possible hazards and the possibility of changes and adjustments and their effect on the functioning and safety.

When you turn the adjusters, take care and do not ever put your hands in the orientation of the components. There is a risk of injury.

Declaration of compliance



NUOVA BLANDINO S.r.l.
registered office: via Enrico Fermi, 2/4
10071 Borgaro Torinese Fraz. Mappano Torino

Responsible for designing, manufacturing, packaging, and labeling of the products falling within the category
TABLES

DOES GUARANTEE AND DECLARE

That the aforementioned device, launched and marketed as of the date certified in this certificate, fully complies with the provisions stated in annexes I and VII to EEC Directive 2007/47 and L.D. No 37 of 25 January 2010, that confirmed EU provisions at Italian level.

The products listed above are classified as non-invasive medical devices in Class I as provided in Annex IX and X of Directive 2007/47 EEC.

Compliant with EN 12182: 2012 standards

These afore-mentioned products:

- *are not measuring devices*
- *are marketed in non-sterile packaging*

This is also to certify that the above products were manufactured in compliance with the technical provisions set by the company and that all checks and trials were carried out before commercialization.

Mappano, 15th May 2014

WARRANTY

On tables from our factory, we provide a warranty for a period of two years from the correct completion of the certificate of purchase (pag. 19).

The warranty covers any manufacturing flaw or malfunctions on guaranteed products.

Damages caused by carelessness or improper use are excluded from the warranty.

Authorized resellers will provide additional information and quotations if any repair is needed.

For safety reasons, only spare parts or accessories authorized by Nuova Blandino S.r.l. should be used.

The use of spare parts and accessories unauthorized by Nuova Blandino S.r.l. will result in the immediate cancellation of warranty coverage.

In order to guarantee it functions properly, the table must be kept clean, in order and maintained as described in the use handbook.

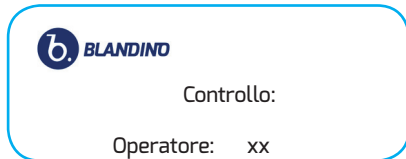
Caution:

We shall not be liable for any damage caused by the combined use of our tables with parts supplied by other manufacturers that may result insignificant risks – unless such products have been expressly authorized in writing by Nuova Blandino S.r.l.

Nuova Blandino S.r.l. will not be liable for any damage to persons, things, animals, and any third party due to modification or misuse of the wheelchair.

Plate and EC label

The EC label (see picture) is printed on the crossbar.



Maintenance log

Repair date	Repair date
Replaced or repaired	Replaced or repaired
Stamp or signature of the operator	Stamp or signature of the operator
Stamp or signature of the inspector	Stamp or signature of the inspector

Maintenance log

Repair date	Repair date
Replaced or repaired	Replaced or repaired
Stamp or signature of the operator	Stamp or signature of the operator
Stamp or signature of the inspector	Stamp or signature of the inspector

The device described in this manual is EC labeled and complies with the regulations laid down in EEC Directive 2007/47 and L.D. 37 of 25 January 2010, for medical devices. It is classified as a Class 1 non-invasive medical device, in compliance with annex IX and X of the above-mentioned Directive

- **Intended use**

The device is already fitted to the orthoedist and adjusted according to your needs.

The highchairs have been designed to be used in a closed environment. They are exclusively designed to carry a person in the seat with the leg and sides mounted, and not used as a means of traction, transport or otherwise. Carefully read the Instruction Manual for a proper use of the device.

- **Check before use**

Before using your highchair, check that all the part have been properly fitted and tightened, with particular attention to the footrests. For safety reasons, if visible flaws are detected on the product, all damaged parts must be replaced.

- **How to clean the table**

*Do not use high pressure cleaning devices! Mechanical damage may be caused by water jets.
Tables must not be cleaned with aggressive cleaning products.*

- **Lifespan of the device**

The table may be used for a variable period of time, depending on the time and the frequency of use. A correct use and a proper maintenance of the table may extend its lifespan; on average, it is expected to be fully functional for 5-7 years.

- **Annex VII-Declaration of compliance-**

Nuova Blandino S.r.l. performs and updates a systematic post-production evaluation of the devices, on the basis of the provisions referred to in Annex X. It also provides support for the implementation of any corrective measure that may be necessary to carry out, bearing in mind the nature and the risks that may affect the product.

Malfunctions or any lack of information which has resulted in accidents or other type of damage on the user must be promptly communicated to Nuova Blandino S.r.l. by the user or anyone who acts in his or her stead.



FOR TECHNICAL OR USE INFORMATION, OUR EXPERT IS AVAILABLE MONDAY TO FRIDAY, FROM 08:30 TO 12:00 HOURS AND FROM 13:30 TO 7:00 HOURS. CALL +390112625140.

RETAILER STAMP

--

DATE OF PURCHASE

--	--	--

--	--	--

**N.B.: THIS HANDBOOK MUST BE
PRODUCED IF ASSISTANCE
IS REQUIRED**

Nuova Blandino S.r.l.
Via Enrico Fermi, 2/4 - 10071 Borgaro Torinese
Frazione Mappano Torino Italy
Tel. +39 011 2625140 - fax +39 011 2625141
www.nuovablandino.com - infonb@nuovablandino.com



Commitment and technology for people with special needs