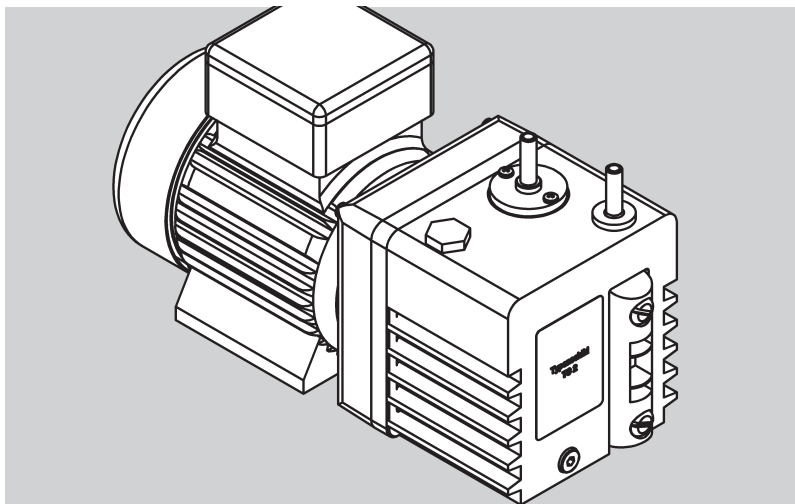


3M ESPE

Visio™ Beta



- Vacuum Pump**
- (D) **Vakuumpumpe**
 - (F) **Pompe à vide**
 - (I) **Pompa di aspirazione**
 - (E) **Bomba de vacío**
 - (P) **Bomba de Vácuo**
 - (NL) **Vacuümpomp**
 - (GR) **Αντλία κενού**
 - (S) **Vakuumpump**
 - (FIN) **Tyhjöpumppu**
 - (DK) **Vakuumpumpe**
 - (N) **Vakuumpumpe**

Operating Instructions
Betriebsanleitung
Notice d'utilisation
Istruzioni per l'uso
Instrucciones de servicio
Instruções de serviço

Bedieningshandleiding
Εγχειρίδιο λειτουργίας
Driftsanvisning
Käyttöohje
Betjeningsvejledning
Driftsvejledning

01/06
3M ESPE AG
Dental Products

9.1.4.2 Aggiunte d'olio

- ▶ Riavvitare la vite di scarico dell'olio.
- ▶ Svitare la vite di riempimento olio.
- ▶ Rabboccare d'olio fino al contrassegno superiore.
- ▶ Riavvitare la vite di riempimento dell'olio con la guarnizione.


9.1.5 Avvertenze

- Oli usati delle pompe del vuoto provenienti dal laboratorio odontotecnico possono contenere leggere quantità di metacrilati/acrilati che possono causare reazioni allergiche in caso di contatto con la pelle. Per ridurre il rischio di reazioni allergiche, evitare il contatto con questi materiali.
- Si consiglia l'uso di guanti protettivi (caucciù butilico di almeno 0,5 mm) ed una tecnica di lavoro che evita il contatto diretto. In caso di contatto non intenzionale con la pelle, sciacquare subito con acqua e sapone.
- In caso di contatto con gli occhi o di contatto prolungato con le mucose, sciacquare con acqua abbondante. Se i disturbi perdurano, consultare un medico.

9.2 Manutenzione / riparazione da parte di 3M ESPE

La spedizione deve includere il modulo completo e compilato correttamente « Dichiarazione sulla contaminazione, pompa del vuoto 3M ESPE Visio Beta ». Il modulo è allegato ad ogni pompa, ovvero lo si può richiedere all'occorrenza alla 3M ESPE.

- ▶ Scaricare l'olio prima dell'invio e gettarlo via seguendo la normativa.
- ▶ Compilare il modulo per la dichiarazione.

	AVVERTENZA!
<p>Dati incompleti o inesatti possono costituire un pericolo per il personale di servizio!</p> <p>Informare completamente sulla contaminazione e pulire la pompa accuratamente prima di consegnarla alla 3M ESPE.</p> <p>L'utilizzatore risponde delle conseguenze di una dichiarazione inesatta o di una pompa sporca. I dati della dichiarazione sono giuridicamente vincolanti.</p>	

10. Smaltimento

Lo smaltimento delle pompe di aspirazione deve essere effettuato seguendo le norme specifiche del paese.

Per le pompe contaminate si consiglia lo smaltimento separato nel modo seguente:

- corpo della pompa, tubi ed altre parti come rifiuti speciali (puliti come rottami metallici o rifiuti domestici),
- motore e condotta di rete come rottami elettrici,

- le plastiche nel riciclo della plastica,
- l'olio nel riciclo dell'olio.

11. Informazioni per i clienti

Nessuna persona è autorizzata a fornire informazioni diverse da quelle indicate in questo foglio di istruzioni.

11.1 Garanzia

3M ESPE garantisce che questo prodotto è privo di difetti per quanto riguarda materiali e manifattura. 3M ESPE NON OFFRE ULTERIORI GARANZIE, COMPRESSE EVENTUALI GARANZIE IMPLICITE O DI COMMERCIALIZZABILITÀ O IDONEITÀ PER PARTICOLARI SCOPI. L'utente è responsabile di determinare l'idoneità del prodotto nelle singole applicazioni. Se questo prodotto risulta difettoso nell'ambito del periodo di garanzia, l'esclusivo rimedio e unico obbligo da parte di 3M ESPE sarà la riparazione o la sostituzione del prodotto 3M ESPE.

11.2 Limitazioni di responsabilità

Eccetto ove diversamente indicato dalla legge, 3M ESPE non si riterrà responsabile per eventuali perdite o danni derivati da questo prodotto, diretti o indiretti, speciali, incidentali o consequenziali, qualunque sia la teoria affermata, compresa garanzia, contratto, negligenza o diretta responsabilità.

Data delle informazioni: Gennaio 2006

ITALIANO

Visio™ Beta

Pompa di aspirazione

Indice

Indice	13
1. Sicurezza	13
2. Importanza delle avvertenze	14
3. Descrizione del prodotto	14
4. Area d'uso	14
5. Dati tecnici	14
5.1 Dati dell'unità	14
5.2 Immagazzinamento	14
6. Avvio	14
6.1 Allacciamento della pompa di aspirazione	14
6.2 Collegamento elettrico	15
7. Funzionamento	15
8. Eliminazione di guasti operativi	15
9. Manutenzione e cura	15
9.1 Manutenzione da parte dell'utilizzatore	15
9.1.1 Controllo del livello dell'olio	15
9.1.2 Riempimento dell'olio	15
9.1.3 Controllo dell'olio	15
9.1.4 Sostituzione dell'olio	15
9.1.4.1 Scarico dell'olio	15
9.1.4.2 Aggiunte d'olio	16
9.1.5 Avvertenze	16
9.2 Manutenzione / riparazione da parte di 3M ESPE	16
10. Smaltimento	16
11. Informazioni per i clienti	16
11.1 Garanzia	16
11.2 Limitazioni di responsabilità	16

1. Sicurezza

ATTENZIONE!

Leggere queste istruzioni con attenzione prima di collegare e avviare l'unità! Come per tutte le apparecchiature tecniche, il funzionamento corretto e sicuro dell'unità è garantito solo quando si rispettano le precauzioni generali e le istruzioni speciali per la sicurezza, indicate in questo manuale operativo.


- 1.1 L'unità si può usare solo se si rispettano le seguenti istruzioni. 3M ESPE non si assume responsabilità di nessun tipo per eventuali danni derivanti dall'uso di questa unità per altri scopi.
- 1.2 Prima di avviare l'unità, accertarsi che la tensione operativa indicata sulla targhetta corrisponda alla tensione dell'alimentazione. Una tensione errata può rovinare l'unità.
- 1.3 Se l'unità viene trasportata da un'area fredda a una calda, la condensa che ne deriva può causare danni. Per questa ragione, non avviare l'unità finché non ha raggiunto la temperatura ambiente.
- 1.4 Non introdurre corpi estranei nell'unità: potrebbero causare shock elettrici. Ciò non vale se si procede alla corretta sostituzione delle parti, sulla base delle istruzioni indicate nel manuale operativo.
- 1.5 Per sostituire parti difettose sulla base delle indicazioni fornite in questo manuale operativo, utilizzare esclusivamente pezzi 3M ESPE originali. 3M ESPE non si assume responsabilità di alcun genere per danni che derivino dall'uso di pezzi di altro produttore.
- 1.6 Se si ritiene che l'utilizzo dell'unità non sia più sicuro, spegnerla ed etichettarla per impedire che venga utilizzata da un'altra persona. La sicurezza dell'unità può venire meno, per esempio, quando l'unità non funziona nella maniera indicata o quando è presente un danno evidente.
- 1.7 Accertarsi che nel corso delle operazioni di pulizia, nell'unità non entrino detersivi liquidi: potrebbero derivarne cortocircuiti o pericolosi problemi di funzionamento.
- 1.8 Solo un tecnico qualificato può aprire l'unità o procedere a riparazioni.
- 1.9 Non esporre l'unità a solventi, liquidi infiammabili o forti fonti di calore, in quanto potrebbe venire danneggiato l'alloggiamento di plastica.
- 1.10 Nell'azionare la pompa di aspirazione si deve seguire la normativa sulla sicurezza e la prevenzione degli incidenti per compressori VGB 16.
- 1.11 Prima di cambiare l'olio, è necessario spegnere l'unità e scollegarla dall'alimentazione.
- 1.12 Accertarsi di garantire l'ingresso dell'aria di raffreddamento senza ostacoli nel luogo d'installazione. L'unità si deve mettere in funzione in una superficie piana.

ITALIANO

1.13 In base alla temperatura ambientale ed alla potenza momentanea di trasporto, il meccanismo di funzionamento può determinare un riscaldamento della pompa di aspirazione tra 60-75°C/140-167°F. In caso di pericolo di contatto non intenzionale, occorre applicare una protezione contro il contatto.

2. Importanza delle avvertenze

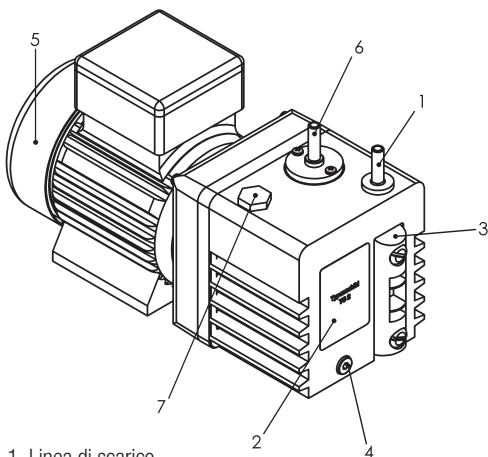
Rispettare le avvertenze! Nella confezione sono indicate nel modo seguente:

	ATTENZIONE! / AVVERTENZA!
Pericolo che può causare ferite gravi o danni alle cose.	


3. Descrizione del prodotto

La pompa di aspirazione Visio Beta, prodotta per 3M ESPE, è una pompa di aspirazione a olio a fase singola con un design a cassetto rotante predisposta per l'utilizzo in connessione con l'unità di fotopolimerizzazione Visio Beta vario prodotta da 3M ESPE. È munita in fabbrica di una protezione termica contro i sovraccarichi che protegge dal danneggiamento o distruzione il motore e la pompa di aspirazione.

La pompa di aspirazione viene fornita con un olio speciale e può essere messa in funzione solo con questo olio.



- 1 Linea di scarico
- 2 Targhetta
- 3 Finestralla per la visualizzazione del livello dell'olio
- 4 Vite di scarico olio
- 5 Motore di azionamento
- 6 Linea di aspirazione
- 7 Vite di chiusura per il riempimento dell'olio

 Conservare questo manuale operativo per tutto il periodo in cui l'unità viene utilizzata. Per informazioni sul funzionamento dell'unità di fotopolimerizzazione Visio Beta vario consultare il manuale operativo.

4. Area d'uso

- Pompa di aspirazione per unità di fotopolimerizzazione Visio Beta vario

5. Dati tecnici


5.1 Dati dell'unità

Tensione operativa:	120 V, 230 V 50/60 Hz, per la tensione attuale consultare la targhetta
Potenza assorbita:	180 W
Capacità d'assorbimento:	4 m ³ /h
Pressione finale:	<10 ⁻¹ mbar
Riempimento dell'olio:	0,5 l
Misure:	lunghezza: 323 mm larghezza: 132 mm altezza: 190 mm
Peso:	10 kg

5.2 Immagazzinamento

- ▶ L'immagazzinamento deve essere effettuato in un luogo chiuso senza polvere a temperatura tra +5 e +40 °C ed un'umidità dell'aria relativa di <90 %.

6. Avvio

	ATTENZIONE!
I tubi di collegamento non si possono collegare a fonti di gas o di aria compressa o curvare.	

- ▶ Poggiare la pompa di aspirazione in modo da garantire un raffreddamento sufficiente dell'aria circostante. Massimo raffreddamento ammissibile della temperatura dell'aria: 40°C/104°F.
 - La pompa di aspirazione non si può installare o azionare in un luogo chiuso, senza ricambio di aria e impianto di scarico.
 - Per il funzionamento è autorizzato un angolo d'inclinazione di fino a ca. 10° su ogni lato.

6.1 Allacciamento della pompa di aspirazione

La pompa è già piena d'olio alla consegna. Per impedire perdite di olio durante il trasporto, i due supporti del tubo sono collegati da un pezzo di tubo corto.

- ▶ Rilasciare entrambi i ganci nel tubo di connessione, staccare il pezzo di tubo corto e gettarlo via.
- ▶ Fare scorrere i due tubi uno accanto all'altro sui supporti del tubo della pompa e fermarli con le due ganci.
- ▶ Collegare il tubo alla connessione per l'aspirazione con i supporti del tubo dell'unità Visio Beta vario e fissarlo con i ganci relativi.
- ▶ Se è presente un sistema di scarico, se possibile collegare il tubo con la connessione dello scarico.

6.2 Collegamento elettrico

- ▶ Prima di avviare l'unità, accertarsi che la tensione operativa indicata sull'unità corrisponda alla tensione dell'alimentazione elettrica.
- ▶ Collegare il cavo di alimentazione della pompa di aspirazione con la presa sul retro dell'unità Visio Beta vario.

7. Funzionamento


La pompa di aspirazione si accende e si spegne tramite l'unità Visio Beta vario, vedi le istruzioni operative del Visio Beta vario.

8. Eliminazione di guasti operativi

Problema	Causa	Soluzione
Olio lattiginoso	Contaminazione per contatto con condensa di vapore acqueo	Eseguire il cambio dell'olio

9. Manutenzione e cura

9.1 Manutenzione da parte dell'utilizzatore

	ATTENZIONE!
<p>Eseguire solo i lavori descritti ed autorizzati per l'utilizzatore. Tutti gli altri lavori di manutenzione o di assistenza possono essere eseguiti solo da 3M ESPE!</p>	

A condizioni di funzionamento normali, la manutenzione della pompa di aspirazione si limita a:

- controllare e pulire regolarmente la parte esterna e l'ingresso dell'aria del ventilatore del motore,
- eseguire il controllo dei rumori di funzionamento,
- eseguire il controllo di livello e qualità dell'olio,
- eseguire regolarmente la sostituzione dell'olio.

I cuscinetti dei motori d'azionamento sono lubrificati permanentemente e quindi non richiedono manutenzione.

- ▶ Stabilire ed eseguire gli intervalli di manutenzione secondo le condizioni d'uso presenti. Consigliamo di eseguire la manutenzione ogni 1000 ore d'esercizio.

9.1.1 Controllo del livello dell'olio

	ATTENZIONE!
Controllare regolarmente il livello dell'olio!	

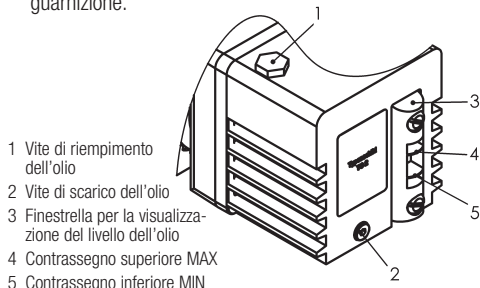
- ▶ Controllare il livello dell'olio mentre la pompa è in funzione.

- Controllare il livello dell'olio quotidianamente, quando l'unità viene azionata in maniera continuativa (uso continuo dell'unità Visio Beta vario per l'intera giornata), o settimanalmente, quando l'unità si usa sporadicamente.
- Il livello dell'olio si deve trovare sempre al di sotto dei contrassegni indicati della finestrella di visualizzazione dell'olio.


- ▶ Una volta raggiunto il contrassegno inferiore, rabboccare assolutamente subito l'olio.

9.1.2 Riempimento dell'olio

- ▶ Rimuovere la vite di riempimento dell'olio.
- ▶ Rabboccare l'olio fino al contrassegno superiore.
- ▶ Riavvitare la vite di riempimento dell'olio con la guarnizione.



9.1.3 Controllo dell'olio

	AVVERTENZA!
<p>Le condizioni e la qualità dell'olio della pompa sono determinanti per la potenza ed il funzionamento della pompa di aspirazione!</p>	


Confrontando il colore dell'olio della pompa con olio fresco si avranno informazioni sul grado di sporcizia dell'olio della pompa.

- ▶ Se il colore dell'olio è cambiato molto perché è sporco, sostituire l'olio.

9.1.4 Sostituzione dell'olio

- ▶ Per la sostituzione dell'olio staccare la spina di rete dell'unità Visio Beta vario.

9.1.4.1 Scarico dell'olio

	AVVERTENZA!
<p>Evitare il contatto dell'olio con la pelle! Eliminare l'olio rispettando le norme vigenti di tutela ambientale!</p>	

- ▶ Svitare la vite di scarico olio della carcassa della pompa, quando la pompa è ancora a temperatura di funzionamento.
- ▶ Inclinare leggermente la pompa di aspirazione, raccogliere l'olio in un contenitore adatto e gettarlo via rispettando la normativa vigente.

3M ESPE

Made in Germany by

3M ESPE AG

Dental Products

D-82229 Seefeld - Germany

3M ESPE

Dental Products

St. Paul, MN 55144-1000

3M ESPE Technical Hotline/MSDS Information in U.S.A. and Canada 1-800-634-2249.

3M, ESPE and Visio are trademarks of 3M or 3M ESPE AG.

© 3M 2006. All rights reserved.