

Maintenance Manual

Instandhaltungsanleitung
Manuel d'entretien
Istruzioni per la manutenzione





Indice

Indice.....	2
Gruppo target.....	2
Spiegazione simboli.....	2
Avvertenze di sicurezza.....	2
Assegnazione dei prodotti.....	2
Principio di funzionamento.....	3
Struttura.....	3
Ricerca dei guasti.....	5
Impostazioni con il telecomando per la manutenzione Geberit.....	6
Impostazioni manuali.....	11
A – Attivazione o disattivazione della funzione di pulizia.....	12
B – Selezione del colore della luce dei tasti di azionamento.....	12
C – Impostazione dell'illuminazione dei tasti.....	13
D – Attivazione o disattivazione del risciacquo automatico.....	14
E – Ripristino dell'impostazione predefinita.....	14
Pulizia e manutenzione.....	15
Pulizia della placca di comando.....	15
Riparazione.....	16
Sostituzione della placca di comando.....	16
Sostituzione del telaio di fissaggio.....	17
Sostituzione del dispositivo di sollevamento.....	20
Messa in funzione dopo la riparazione.....	23
Test di funzione dopo la riparazione.....	23
Smaltimento.....	25

Gruppo target

Il presente documento è destinato alle persone istruite secondo EN IEC 62079:2001.

Spiegazione simboli

Simbolo	Significato
	ATTENZIONE Indica una possibile situazione di pericolo, che può causare danni fisici di leggera o media entità, oppure danni materiali.
	Indica un'informazione importante.

Avvertenze di sicurezza

- Le riparazioni devono essere effettuate solo con ricambi e accessori originali da parte di una persona istruita
- Non apportare modifiche o eseguire installazioni supplementari sulla placca di comando Geberit Sigma80

Assegnazione dei prodotti

Il presente documento descrive la manutenzione dei seguenti prodotti Geberit:

- 116.090.xx.1, dispositivo di risciacquo per WC Geberit, elettronico, funzionamento a rete, risciacquo a due quantità, placca di comando Sigma80, senza contatto manuale
- 116.091.xx.1, dispositivo di risciacquo per WC Geberit, elettronico, funzionamento a rete, risciacquo a due quantità, placca di comando Sigma80, senza contatto manuale

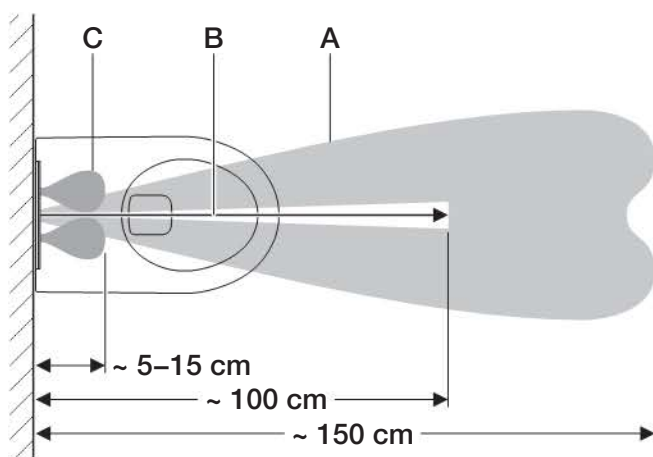
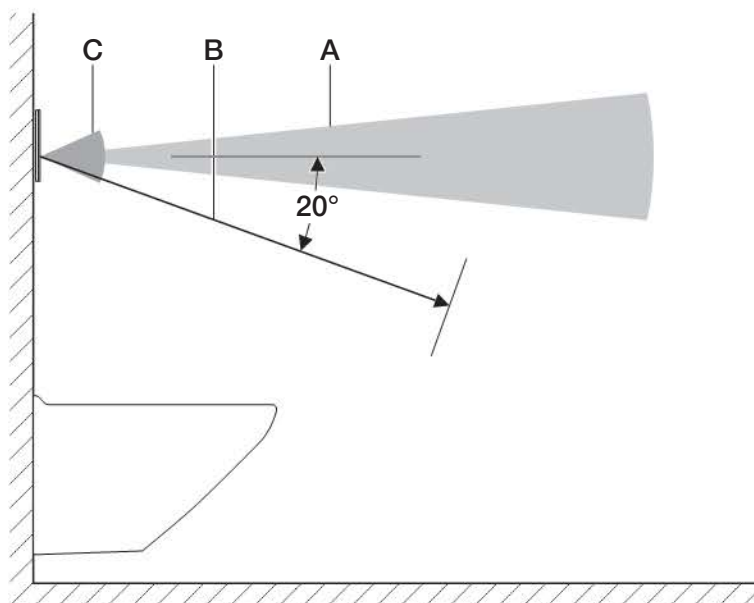
Principio di funzionamento

Dietro alla lastra di vetro del dispositivo di risciacquo per WC si trovano vari sensori ad infrarossi. Questi sensori scansionano vari campi di rilevamento. Le distanze dei vari campi di rilevamento non sono definiti con precisione, ma ciò dipende dall'intensità con cui la luce infrarossa viene riflessa dal rispettivo oggetto (indumento ecc.).

Il campo di rilevamento Rilevamento di presenza (A) scansiona un campo esteso. Non appena una persona oltrepassa la soglia di questo campo di rilevamento, i tasti di azionamento iniziano a illuminarsi e segnalano in questo modo la disponibilità del dispositivo di risciacquo per WC.

Il campo di rilevamento Rilevamento utente (B) misura se un utente si trova davanti al dispositivo di risciacquo per WC in posizione seduta o in piedi. In questo campo non deve esserci la presenza continua di un oggetto (parete, tenda ecc.). Una volta rilevato un utente in posizione seduta, il risciacquo manuale viene disattivato. In questo modo si impedisce che, appoggiandosi indietro durante l'utilizzo, venga attivato un risciacquo involontario.

Se con la mano si oltrepassa la soglia del campo di rilevamento Risciacquo manuale (C), il dispositivo di risciacquo per WC attiva un risciacquo con una quantità d'acqua ridotta o con l'intera quantità d'acqua. Il risciacquo manuale è possibile solo se una persona si trova nel campo di rilevamento Rilevamento di presenza (A).



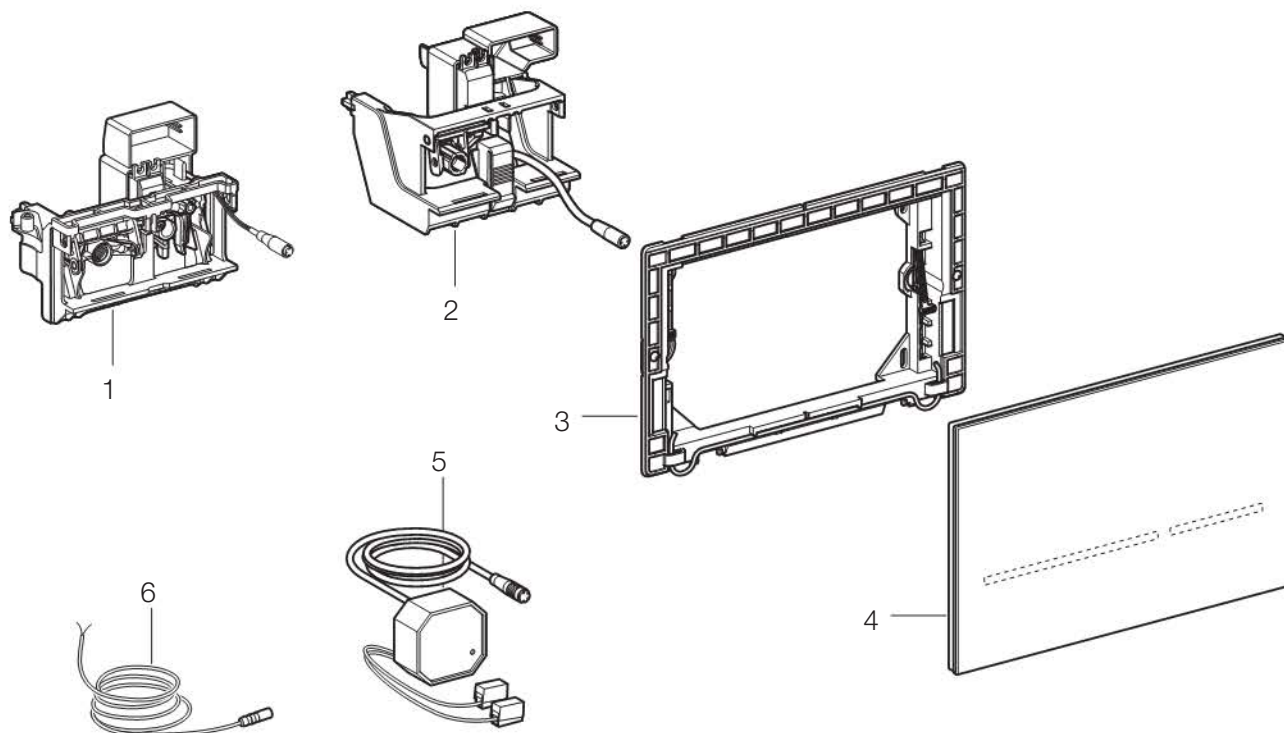
Campi di rilevamento

A Campo di rilevamento Rilevamento di presenza

B Campo di rilevamento Rilevamento utente

C Campo di rilevamento Risciacquo manuale

Struttura



- 1 Dispositivo di sollevamento per cassetta di risciacquo da incasso Geberit Sigma 8 cm
- 2 Dispositivo di sollevamento per cassetta di risciacquo da incasso Geberit Sigma 12 cm
- 3 Telaio di fissaggio
- 4 Placca di comando Geberit Sigma80
- 5 Alimentatore
- 6 Cavo elettrico per tasto esterno

Ricerca dei guasti

Disturbo	Possibile causa	Rimedio
I tasti di azionamento lampeggiano in colore rosso	<ul style="list-style-type: none"> Il dispositivo di risciacquo per WC attende fino a quando tutti gli oggetti (utensili, persone, tende, ecc.) si trovino al di fuori del campo di rilevamento Rilevamento utente. Successivamente avviene l'apprendimento dell'ambiente circostante 	<ul style="list-style-type: none"> Rimuovere gli oggetti dal campo di rilevamento Rilevamento utente
La luce dei tasti si accende quando ci si avvicina al WC, ma il risciacquo non funziona	<ul style="list-style-type: none"> Guasto del software La placca di comando è sporca La spina del dispositivo di sollevamento non è inserita correttamente Il dispositivo di sollevamento è difettoso 	<ul style="list-style-type: none"> Interrompere l'alimentazione elettrica (fusibile dell'abitazione) per 60 min Pulire la placca di comando Inserire la spina correttamente nel comando Sostituire il dispositivo di sollevamento
La luce dei tasti non si accende quando ci si avvicina al WC ed il risciacquo non funziona	<ul style="list-style-type: none"> Interruzione della corrente L'alimentatore è difettoso (il LED verde sull'alimentatore non è acceso) La spina dell'alimentatore sul comando non è inserita correttamente Guasto del software Il comando è difettoso 	<ul style="list-style-type: none"> Attendere il ripristino della corrente Sostituire l'alimentatore Inserire la spina correttamente nel comando Interrompere l'alimentazione elettrica (fusibile dell'abitazione) per 60 min Sostituire la placca di comando con il comando
La luce dei tasti non si accende quando ci si avvicina al WC, ma il risciacquo funziona	<ul style="list-style-type: none"> L'illuminazione dei tasti per il rilevatore di presenza è disattivata 	<ul style="list-style-type: none"> Attivare l'illuminazione dei tasti, vedi "Impostazioni"
La luce dei tasti non si spegne quando ci si allontana (oltre 15 min)	<ul style="list-style-type: none"> L'illuminazione dei tasti per il rilevatore di presenza è attivata Un oggetto è presente nel campo di misurazione, vale a dire si trova ad una distanza inferiore a 1 m dalla placca di comando Un nuovo oggetto è presente nel campo di rilevamento, cioè entro 1,5 m dalla placca di comando 	<ul style="list-style-type: none"> Disattivare l'illuminazione dei tasti, vedi "Impostazioni" Rimuovere gli oggetti (utensili, persone, tenda, ecc.) dal campo di misurazione, distanza min. 1 m Attendere 15 min., in modo da consentire nuovamente il rilevamento dell'ambiente
Risciacqui errati (troppo anticipati, troppo ritardati, accidentali)	<ul style="list-style-type: none"> La placca di comando è sporca o bagnata La placca di comando è graffiata 	<ul style="list-style-type: none"> Pulire o asciugare la placca di comando, vedi "Pulizia e manutenzione" Sostituire la placca di comando
Il risciacquo viene attivato, senza attivazione manuale, quando l'utente si allontana dal WC	<ul style="list-style-type: none"> Il risciacquo automatico è attivato 	<ul style="list-style-type: none"> Disattivare il risciacquo automatico, vedi "Impostazioni"
L'acqua scorre continuamente nel vaso WC	<ul style="list-style-type: none"> Guasto del software La guarnizione piatta della campana nella cassetta di risciacquo è difettosa Il rubinetto a galleggiante nella cassetta di risciacquo è difettoso 	<ul style="list-style-type: none"> Interrompere l'alimentazione elettrica (fusibile dell'abitazione) per 60 min Sostituire la guarnizione piatta della campana Sostituire il rubinetto a galleggiante
Il risciacquo del vaso WC non è soddisfacente	<ul style="list-style-type: none"> Le quantità dell'acqua di risciacquo non sono impostate correttamente 	<ul style="list-style-type: none"> Impostare correttamente la quantità totale di sciacquatura sul rubinetto a galleggiante Impostare correttamente la quantità parziale di sciacquatura con il telecomando per la manutenzione Geberit

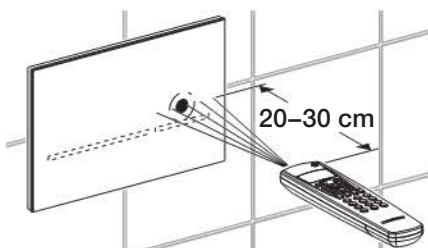
Impostazioni con il telecomando per la manutenzione Geberit

I numeri e le definizioni contenuti nella colonna "Punto menu" corrispondono alla visualizzazione che appare sul display del telecomando per la manutenzione Geberit. Per ulteriori informazioni in merito, consultare le istruzioni per l'uso del telecomando per la manutenzione Geberit.

L'interfaccia a infrarossi per la comunicazione con il telecomando per la manutenzione Geberit si trova direttamente sopra il tasto di azionamento corto destro. Il telecomando per la manutenzione Geberit deve essere rivolto verso questo campo ad una distanza tra 20 e 30 cm per effettuare impostazioni.



Il telecomando per la manutenzione Geberit deve essere impostato sulla modalità bidirezionale.



Geberit Sigma80 comandare con il telecomando per la manutenzione Geberit

Le indicazioni che si trovano in [] corrispondono alla visualizzazione sul display del telecomando per la manutenzione Geberit.

Le indicazioni che si trovano in < > si riferiscono ai tasti del telecomando per la manutenzione Geberit.

Comandi

Punto menu [EN] [DE]	Descrizione	Applicazione	Campo di regolazione	Impostazione di fabbrica
20 [FullFlush] [VollMenge]	Attivazione del risciacquo completo. Attiva un risciacquo completo	Per la verifica del funzionamento del dispositivo di sollevamento	Avvio = <OK>	–
21 [PartFlush] [TeilMenge]	Attivazione del risciacquo parziale. Attiva un risciacquo parziale	Per la verifica del funzionamento del dispositivo di sollevamento	Avvio = <OK>	–
22 [RangeTest] [TestErfas]	Verifica del campo di rilevamento. Il comando rende visibili i vari campi di rilevamento dei sensori IR per controllarne il funzionamento. Ciascun campo di rilevamento viene rappresentato con un colore della luce. Per il controllo è necessario oltrepassare la soglia del campo di rilevamento. In tal caso non viene attivato alcun risciacquo. Dopo 10 min., la funzione si disattiva automaticamente. 0. La funzione è disattivata 1. Vengono attivati solo i sensori per il campo di rilevamento Rilevamento di presenza. Blu = La persona è rilevata 2. Vengono attivati solo i sensori per il campo di rilevamento Rilevamento utente. Blu = L'utente è rilevato, Turchese = L'utente in posizione eretta è rilevato, Magenta = L'utente in posizione seduta è rilevato 3. Vengono attivati solo i sensori per il campo di rilevamento Risciacquo manuale. Magenta = La mano è rilevata 4. Per scopi di verifica interni	In caso di problemi con il rilevamento	0–4 [...]	0 [0]

Comandi

Punto menu [EN] [DE]	Descrizione	Applicazione	Campo di regolazione	Impostazione di fabbrica
23 [CleanMode] [Reinigung]	Attivare la funzione di pulizia. Il comando rimane inattivo per la durata del valore impostato nel punto menu 46 [CleanTime] [ReiniZeit]. Può essere arrestato anche manualmente	La placca di comando e il WC possono essere puliti senza che venga effettuato alcun risciacquo	Avvio = <OK>	–
24 [BlocFlush] [Blockiere]	Blocco risciacquo. Non viene attivato il risciacquo. La funzione viene arrestata in occasione di un nuovo tentativo di collegamento con il telecomando per la manutenzione Geberit. Dopo 10 h la funzione si disattiva automaticamente	In presenza di anomalie nel rilevamento	Avvio = <OK>	–
25 [FactorySet] [Werkeinst]	Impostazioni predefinite. Tutti i programmi e parametri vengono riportati all'impostazione predefinita	In caso di anomalie di funzionamento	Avvio = <OK>, confermare con <R>, <OK>	–

Programmi

Punto menu [EN] [DE]	Descrizione	Applicazione	Campo di regolazione	Impostazione di fabbrica
30 [AutFlshEn] [AutFlshEn]	Abilitazione del risciacquo automatico. Se viene impostata la funzione, il comando attiva sempre un risciacquo quando ci si allontana dal WC. Un risciacquo manuale non è più necessario	Igiene	On = [ON] Off = [OFF]	[OFF]
31 [PowOnFlsh] [NetzEinSp]	Selezionare il risciacquo automatico ad allacciamento rete elettrica. Se viene inserita la tensione di rete, il comando attiva un risciacquo	a) Attivazione del risciacquo centrale b) Conferma della funzione	On = [ON] Off = [OFF]	[OFF]
32 [PreFlush] [Vorspüling]	Selezione del prerisciacquo. In caso di accesso al campo di rilevamento Rilevamento utente, il comando attiva un risciacquo parziale	Umetta la ceramica prima dell'utilizzo per evitare incrostazioni	On = [ON] Off = [OFF]	[OFF]
33 [CleanEn] [FreiReini]	Abilitazione della pulizia. Consente all'utente di avviare manualmente il programma di pulizia. La disattivazione del programma blocca contemporaneamente la modalità di impostazione nel punto menu 34 [Sett En] [Sett En]	Presupposto per l'avvio della funzione di pulizia manuale	On = [ON] Off = [OFF]	[ON]
34 [SettEn] [SettEn]	Abilitare la modalità di impostazione. Blocca o consente la modifica di impostazioni da parte del cliente finale secondo le istruzioni per l'uso	Se il programma è disattivato, le impostazioni non possono essere modificate involontariamente	On = [ON] Off = [OFF]	[ON]

Impostazioni con il telecomando per la manutenzione Geberit

Parametro				
Punto menu	Descrizione	Applicazione	Campo di regolazione	Impostazione di fabbrica
[EN]				
[DE]				
40 [T LightOn] [T LightOn]	Tempo di rilevamento fino all'accensione dell'illuminazione. Durata in cui una persona si deve trattenere nel campo di rilevamento Rilevamento di presenza affinché si accenda l'illuminazione dei tasti	Una durata più lunga impedisce che l'illuminazione dei tasti si accenda a causa del passaggio di persone	1-30 [...] 1 = 0,5 s 10 = 5,0 s 30 = 15,0 s	0,5 s [1]
41 [DetectT] [VerweilZ]	Impostare il periodo di permanenza. Periodo di permanenza minimo nel campo di rilevamento Rilevamento utente affinché una persona sia rilevata come utente in posizione eretta o seduta. Solo rilevante in caso di risciacquo automatico attivo	Per impedire risciacqui in caso di un accesso involontario di una persona al campo di rilevamento Rilevamento utente	1-60 s [...]	7 s [7]
42 [RunOnTime] [NachlaufZ]	Impostazione del tempo di flusso. L'illuminazione dei tasti continua ad essere accesa per la durata impostata nell'apposito valore dopo che l'utente è uscito dal campo di rilevamento Rilevamento di presenza	-	1-20 s [...]	2 s [2]
43 [DelayTime] [Spülverzö]	Impostare il ritardo del risciacquo. Dopo l'uscita dal campo di rilevamento Rilevamento utente, viene atteso il trascorrere della durata impostata e in seguito viene attivato un risciacquo. Solo rilevante in caso di risciacquo automatico attivo	-	1-15 s [...]	3 s [3]
44 [FishTime] [Spülzeit]	Impostare il tempo di risciacquo. È possibile impostare la quantità di risciacquo del risciacquo parziale. (Le quantità di risciacquo indicate sono valori indicativi)	Risciacquo ottimale del vaso WC	0-4 [...] 0 = 2,5 l 2 = 3,5 l 4 = 4,5 l	3,5 l [2]
45 [IntervalT] [IntervalZ]	Impostare il tempo di risciacquo del risciacquo a intervallo. Il comando effettua automaticamente un risciacquo completo nell'intervallo del valore impostato. L'intervallo viene riavviato con ogni risciacquo	a) Rabbocco del sifone in caso di basse frequenze di utilizzo b) Scarico dell'acqua ferma (per evitare la stagnazione)	1-168 h [...] 0 = off	0 [0]
46 [CleanTime] [ReiniZeit]	Impostare il tempo di pulizia. Definisce la durata inattiva del comando, quando viene avviato il punto menu 23 [CleanMode] [Reinigung] o la funzione di pulizia manuale	-	1-30 min [...]	3 min [3]
47 [RngPresen] [RngPresen]	Impostare la distanza di rilevamento Rilevamento di presenza. Definisce la distanza entro la quale viene rilevata una persona. L'illuminazione dei tasti si accende quando è stata rilevata una persona	-	0-4 [...] 0 = vicino 2 = media distanza 4 = lontano	2 [2]
48 [RngManual] [RngManual]	Impostazione della distanza di rilevamento Risciacquo manuale. Influisce sulla distanza entro la quale una mano viene rilevata per il risciacquo	-	0-4 [...] 0 = vicino 2 = media distanza 4 = lontano	2 [2]
49 [CeramSize] [CeramSize]	Definire la grandezza del vaso WC. Rilevante per il rilevamento dell'utente in posizione seduta	-	0-2 [...] 0 = corta 1 = media 2 = lunga	1 [1]

Parametro

Punto menu [EN] [DE]	Descrizione	Applicazione	Campo di regolazione	Impostazione di fabbrica
50 [LightMode] [LightMode]	Impostazione della modalità di illuminazione. 0. L'illuminazione dei tasti è sempre spenta e non si accende neppure quando una persona si avvicina al WC 1. L'illuminazione dei tasti è sempre accesa anche quando una persona si allontana dal WC e quando esce dalla stanza 2. L'illuminazione dei tasti si accende quando una persona si avvicina al WC e si spegne quando si allontana	–	0–2 [...] 0 = off 1 = on 2 = auto	2 [2]
51 [Color] [Color]	Impostazione del colore. È possibile selezionare il colore della luce dei tasti di azionamento	–	0–4 [...] 0 = Blu 1 = Turchese 2 = Magenta 3 = Arancione 4 = Giallo	0 [0]

Contatore

Punto menu [EN] [DE]	Descrizione	Emissione
60 [Days?] [SumBetr?]	Numero totale dei giorni d'esercizio. Indica il numero di giorni di esercizio trascorsi dalla messa in funzione	[...] Giorni
61 [Uses?] [SumBenut?]	Numero totale di utilizzi. Indica il numero di utilizzi dalla messa in funzione	[...] Utilizzi
62 [Flushes?] [SumSpül?]	Numero totale di risciacqui. Indica il numero di risciacqui effettuati dalla messa in funzione	[...] Risciacqui
63 [FullFlush?] [SumVollM?]	Numero totale di risciacqui completi. Indica il numero di risciacqui completi dalla messa in funzione	[...] Risciacqui
64 [PartFlush?] [SumTeilM?]	Numero totale di risciacqui parziali. Indica il numero di risciacqui parziali dalla messa in funzione	[...] Risciacqui
65 [AutFlush?] [SumAutSp?]	Numero totale di risciacqui automatici. Indica il numero di risciacqui automatici dalla messa in funzione	[...] Risciacqui
66 [ManFlush?] [SumManSp?]	Numero totale di risciacqui manuali. Indica il numero di risciacqui manuali dalla messa in funzione	[...] Risciacqui
67 [IntFlush?] [SumIntSp?]	Numero totale di risciacqui a intervallo. Indica il numero di risciacqui a intervallo dalla messa in funzione	[...] Risciacqui
68 [PreFlush?] [SumVorSp?]	Numero totale di prerisciacqui. Indica il numero di prerisciacqui dalla messa in funzione	[...] Risciacqui

Informazioni sull'apparecchio

Punto menu [EN] [DE]	Descrizione	Emissione
70 [TypeNo] [Modell-Nr]	Numero modello. Indica le prime sei cifre del numero di articolo del dispositivo di risciacquo per WC. Le ultime due cifre indicano lo stato di revisione del comando (ad es. [12345601] = numero di articolo 123.456.xx.x, stato di revisione 01)	[...]
71 [SWVersion] [SWVersion]	Versione del software. Indica la versione del software del comando (ad es. [2] = versione 2)	[...]
72 [SerialNo] [Serien-Nr]	Numero di serie. Indica il numero di serie del comando	[...]
73 [ManufDate] [ProdDatum]	Data di produzione del comando. Indica la data di produzione del comando (ad es. [1201] = gennaio 2012)	[...]

Impostazioni manuali

Nel dispositivo di risciacquo per WC Geberit con placca di comando Geberit Sigma80 è possibile eseguire determinate impostazioni. Le relative istruzioni sono riportate alle pagine seguenti.

Panoramica

Impostazione	Descrizione	Impostazione predefinita
A Attivare o disattivare la funzione di pulizia	La placca di comando e il WC possono essere puliti senza che venga effettuato alcun risciacquo. La funzione di pulizia può essere attivata e nuovamente disattivata al termine della pulizia. La funzione di pulizia si disattiva automaticamente dopo 3 min.	–
B Selezionare il colore della luce dei tasti di azionamento	È possibile scegliere tra i seguenti colori: blu, turchese, magenta, arancio, giallo	Blu
C Impostare l'illuminazione dei tasti	Si possono eseguire tre diverse impostazioni. 1. La luce dei tasti è sempre spenta e non si accende neppure avvicinandosi al WC 2. La luce dei tasti è sempre accesa anche quando ci si allontana dal WC e si esce dalla stanza 3. La luce dei tasti si accende quando ci si avvicina al WC e si spegne quando ci si allontana	Impostazione 3
D Attivare o disattivare il risciacquo automatico	Con l'attivazione del risciacquo automatico, il dispositivo di risciacquo per WC aziona sempre un risciacquo con l'intera quantità d'acqua quando ci si allontana dal WC dopo l'utilizzo. L'attivazione manuale non è necessaria. Impostazione 1 = disattivato Impostazione 2 = attivato	Impostazione 1
E Ripristino dell'impostazione predefinita	Le impostazioni B, C e D vengono riportate all'impostazione predefinita	–

A – Attivazione o disattivazione della funzione di pulizia

La placca di comando e il WC possono essere puliti senza che venga effettuato alcun risciacquo.

Requisiti

Il dispositivo di risciacquo per WC è pronto per l'uso.

i Se i tasti di azionamento non vengono coperti contemporaneamente, viene attivato un risciacquo. Rimuovere le mani e ripetere la procedura.

i Se ci si avvicina troppo con il corpo alla placca di comando, si disattiva e non è possibile effettuare impostazioni. Coprire la placca di comando con le braccia tese.

- 1 Coprire contemporaneamente i due tasti di azionamento con le mani ad una distanza di circa 5 cm. Dopo alcuni secondi entrambi i tasti di azionamento iniziano a lampeggiare. Ora rimuovere le mani.



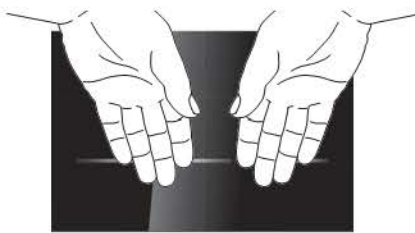
Risultato

La funzione di pulizia è ora attiva.

i La funzione di pulizia si disattiva automaticamente dopo 3 min.

- 2 Ora è possibile eseguire la pulizia. Attenersi alle istruzioni per la pulizia e la manutenzione riportate nelle presenti istruzioni per l'uso.

- 3 Per disattivare la funzione di pulizia, coprire contemporaneamente entrambi i tasti di azionamento con le mani ad una distanza di circa 5 cm. Dopo alcuni secondi i tasti smettono di lampeggiare. Ora rimuovere le mani.



Risultato

La funzione di pulizia è stata disattivata. Il dispositivo di risciacquo per WC è nuovamente pronto per l'uso.

B – Selezione del colore della luce dei tasti di azionamento

È possibile scegliere tra i seguenti colori: blu, turchese, magenta, arancio, giallo

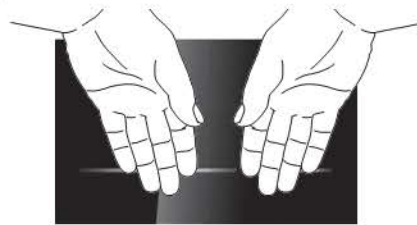
Requisiti

Il dispositivo di risciacquo per WC è pronto per l'uso.

i Se i tasti di azionamento non vengono coperti contemporaneamente, viene attivato un risciacquo. Rimuovere le mani e ripetere la procedura.

i Se ci si avvicina troppo con il corpo alla placca di comando, si disattiva e non è possibile effettuare impostazioni. Coprire la placca di comando con le braccia tese.

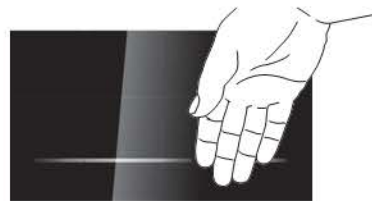
- 1 Coprire contemporaneamente i due tasti di azionamento con le mani ad una distanza di circa 5 cm. Dopo alcuni secondi entrambi i tasti di azionamento iniziano a lampeggiare. Trascorsi nuovamente alcuni secondi entrambi i tasti di azionamento lampeggiano tre volte in colore rosso e poi rimangono accesi con colore blu. Ora rimuovere le mani.



Risultato

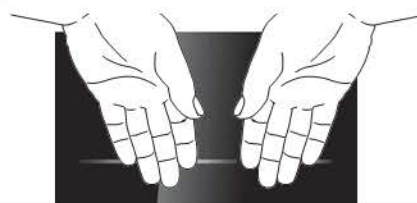
La modalità di impostazione per il colore della luce dei tasti di azionamento è ora impostata.

- 2 Tenere la mano davanti al tasto di azionamento destro. Il successivo colore della luce viene indicato su entrambi i tasti di azionamento.



- 3 Tenere la mano davanti al tasto di azionamento destro fino a quando appare il colore della luce desiderato.

- 4 Coprire contemporaneamente entrambi i tasti di azionamento con le mani ad una distanza di circa 5 cm, finché entrambi i tasti di azionamento lampeggiano una volta.



Risultato

Il colore della luce dei tasti è ora memorizzato. Il dispositivo di risciacquo per WC è nuovamente pronto per l'uso.

C – Impostazione dell'illuminazione dei tasti

Si possono eseguire tre diverse impostazioni.

1. La luce dei tasti è sempre spenta e non si accende neppure avvicinandosi al WC
2. La luce dei tasti è sempre accesa anche quando ci si allontana dal WC e si esce dalla stanza
3. La luce dei tasti si accende quando ci si avvicina al WC e si spegne quando ci si allontana

Requisiti

Il dispositivo di risciacquo per WC è pronto per l'uso.



Se i tasti di azionamento non vengono coperti contemporaneamente, viene attivato un risciacquo. Rimuovere le mani e ripetere la procedura.



Se ci si avvicina troppo con il corpo alla placca di comando, si disattiva e non è possibile effettuare impostazioni. Coprire la placca di comando con le braccia tese.

1

Coprire contemporaneamente i due tasti di azionamento con le mani ad una distanza di circa 5 cm. Dopo alcuni secondi entrambi i tasti di azionamento iniziano a lampeggiare. Trascorsi nuovamente alcuni secondi entrambi i tasti di azionamento lampeggiano tre volte in colore rosso e poi rimangono accesi con colore blu. Ora rimuovere le mani.



2

Coprire il tasto di azionamento sinistro con la mano fino a quando non si accende in colore arancione. Lampeggiando, il tasto di azionamento destro indica ripetutamente l'impostazione attuale (un lampeggio = impostazione 1, due lampeggi = impostazione 2, tre lampeggi = impostazione 3).



Risultato

La modalità di impostazione per l'illuminazione dei tasti è ora impostata.

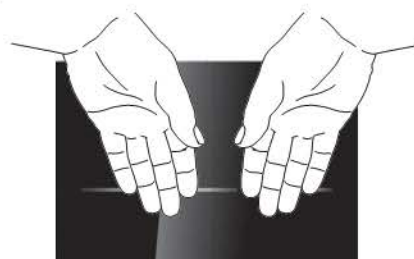
3

Coprire ripetutamente il tasto di azionamento destro fino a raggiungere l'impostazione desiderata. Ogni volta che si copre il tasto, il dispositivo di risciacquo per WC passa all'impostazione successiva (1-2-3-1-2-3- ...).



4

Coprire contemporaneamente entrambi i tasti di azionamento con le mani ad una distanza di circa 5 cm, finché entrambi i tasti di azionamento lampeggiano una volta.



Risultato

L'impostazione desiderata è ora memorizzata. Il dispositivo di risciacquo per WC è nuovamente pronto per l'uso.

D – Attivazione o disattivazione del risciacquo automatico

Con l'attivazione del risciacquo automatico il dispositivo di risciacquo per WC, quando ci si allontana dal WC, aziona sempre un risciacquo. L'attivazione manuale non è necessaria.

Impostazione 1 = disattivato

Impostazione 2 = attivato

Requisiti

Il dispositivo di risciacquo per WC è pronto per l'uso.

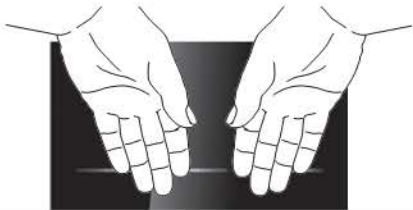


Se i tasti di azionamento non vengono coperti contemporaneamente, viene attivato un risciacquo. Rimuovere le mani e ripetere la procedura.

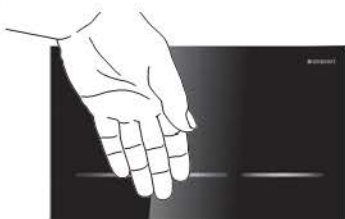


Se ci si avvicina troppo con il corpo alla placca di comando, si disattiva e non è possibile effettuare impostazioni. Coprire la placca di comando con le braccia tese.

- 1 Coprire contemporaneamente i due tasti di azionamento con le mani ad una distanza di circa 5 cm. Dopo alcuni secondi entrambi i tasti di azionamento iniziano a lampeggiare. Trascorsi nuovamente alcuni secondi entrambi i tasti di azionamento lampeggiano tre volte in colore rosso e poi rimangono accesi con colore blu. Ora rimuovere le mani.



- 2 Coprire il tasto di azionamento sinistro con la mano fino a quando non si accende in colore arancione. Il tasto di azionamento destro lampeggia.



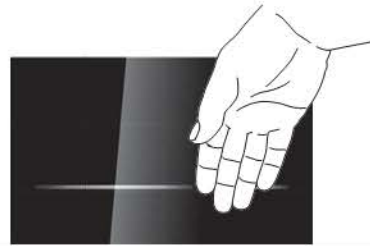
- 3 Coprire nuovamente il tasto di azionamento sinistro con la mano, fino a quando non si accende in colore giallo. Lampeggiando, il tasto di azionamento destro indica ripetutamente l'impostazione attuale 1 o 2 (un lampeggio = impostazione 1, due lampeggi = impostazione 2).



Risultato

La modalità di impostazione per il risciacquo automatico è ora impostata.

- 4 Coprire ripetutamente il tasto di azionamento destro fino a raggiungere l'impostazione desiderata. Ogni volta che si copre nuovamente il tasto, il dispositivo di risciacquo per WC cambia tra le due impostazioni (1-2-1-2- ...).



- 5 Coprire contemporaneamente entrambi i tasti di azionamento con le mani ad una distanza di circa 5 cm, finché entrambi i tasti di azionamento lampeggiano una volta.



Risultato

L'impostazione desiderata è ora memorizzata. Il dispositivo di risciacquo per WC è nuovamente pronto per l'uso.

E – Ripristino dell'impostazione predefinita

Le impostazioni B, C e D vengono riportate all'impostazione predefinita, vedi "Panoramica".

Requisiti

Il dispositivo di risciacquo per WC è pronto per l'uso.

- ▶ Coprire il tasto di azionamento sinistro per mezzo minuto, fino a quando entrambi i tasti di azionamento non si accendono in colore rosso. Viene così attivato un risciacquo.



Risultato

Tutte le impostazioni vengono riportate alle impostazioni predefinite.

Pulizia e manutenzione

Pulizia della placca di comando

ATTENZIONE



I prodotti per la pulizia aggressivi ed abrasivi possono danneggiare la superficie.

- ▶ Non impiegare prodotti per la pulizia con formulazioni abrasive o corrosive, a base di cloro e acidi.
- ▶ Pulire la placca di comando con prodotti per la pulizia delicati ed acqua.
- ▶ Usare un panno morbido.

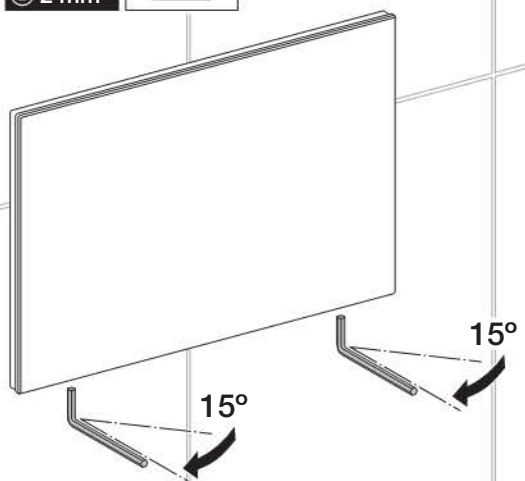
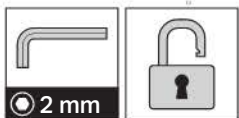


Per la pulizia della placca di comando, Geberit consiglia di utilizzare il set detergenti Geberit AquaClean (numero di articolo 242.547.00.1).

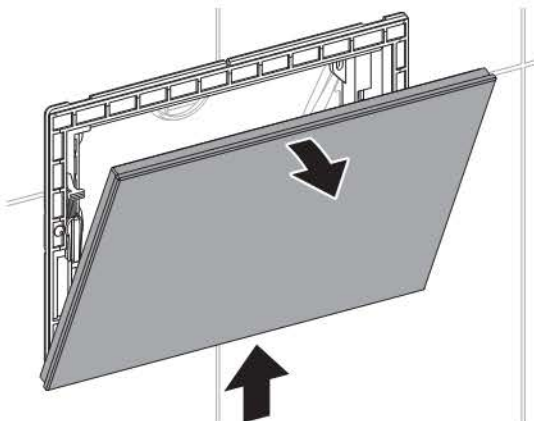
Riparazione

Sostituzione della placca di comando

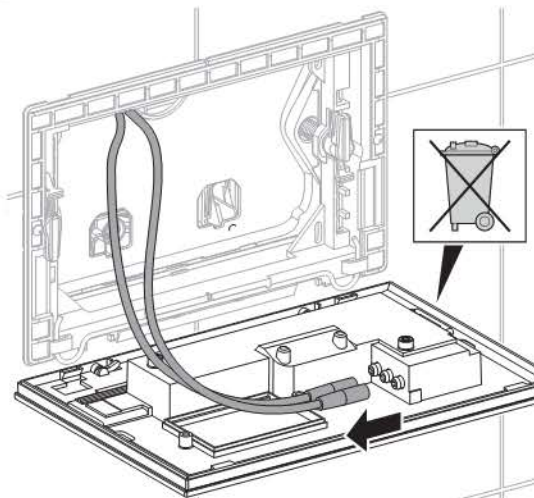
1 Sbloccare la placca di comando.



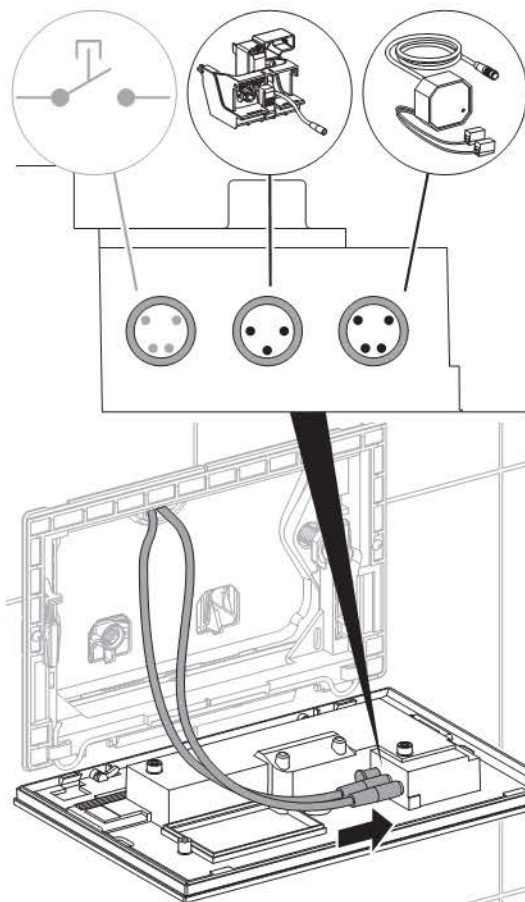
2 Rimuovere la placca di comando.



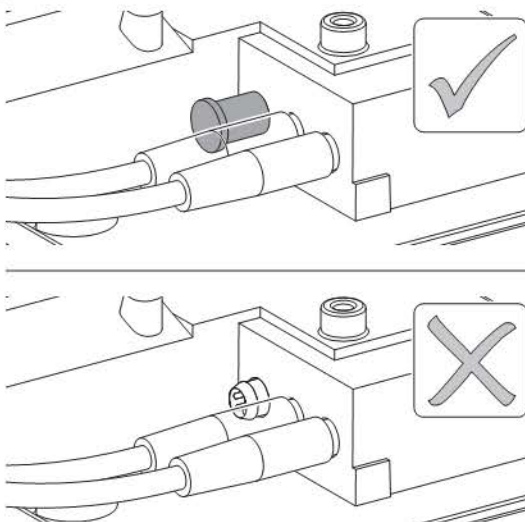
3 Togliere entrambe le spine dalla placca di comando e smaltire a regola d'arte la placca di comando difettosa.



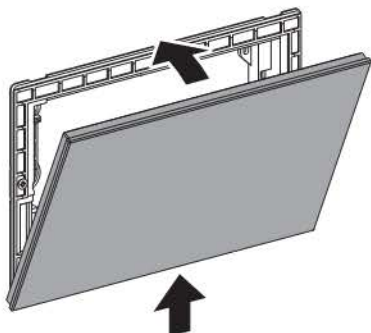
4 Inserire le spine nella nuova placca di comando.



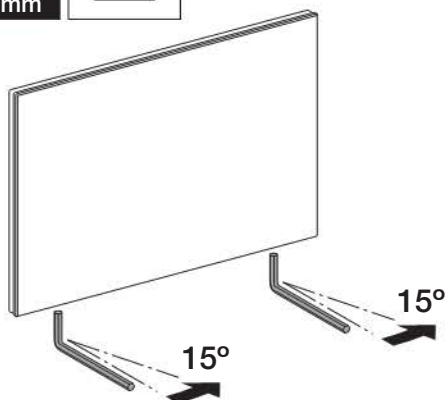
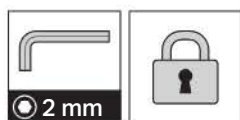
5 Inserire le spine nelle prese corrette.



- 6** Innestare la placca di comando in basso, sollevarla e ribaltarla verso l'alto.



- 7** Fissare la placca di comando.

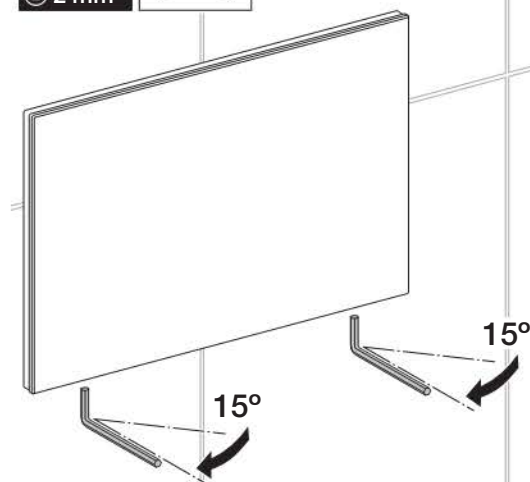
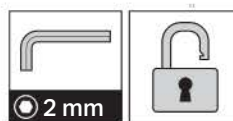


- 8** Effettuare la messa in funzione dopo la riparazione.

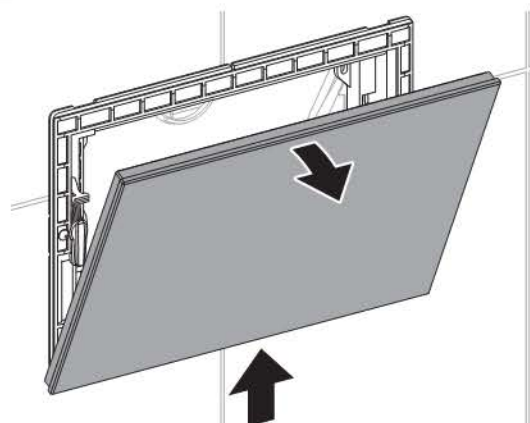
- 9** Effettuare il test di funzione dopo la riparazione.

Sostituzione del telaio di fissaggio

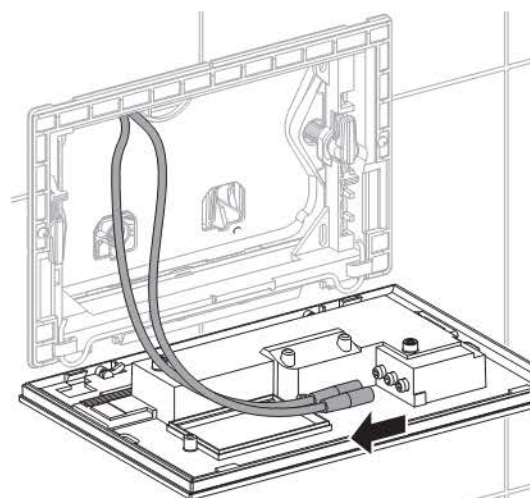
- 1** Sbloccare la placca di comando.



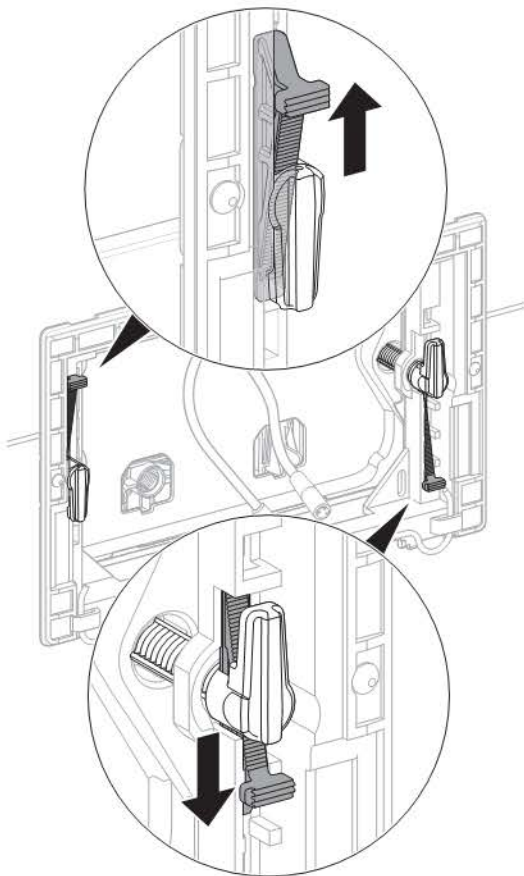
- 2** Rimuovere la placca di comando.



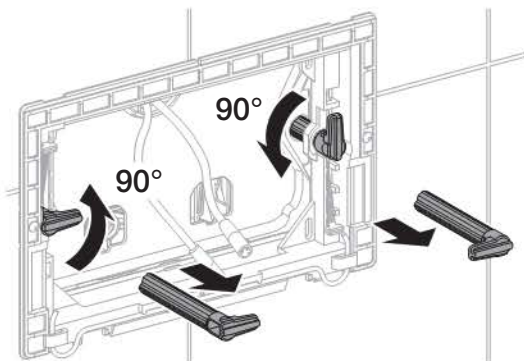
- 3** Togliere entrambe le spine dalla placca di comando.



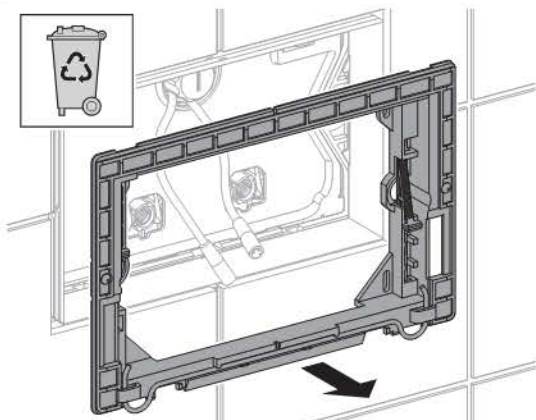
4 Sbloccare il telaio di fissaggio.



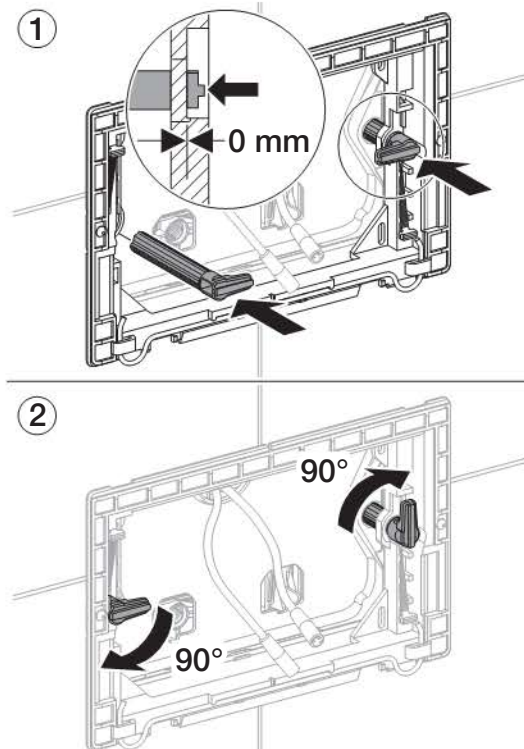
5 Sbloccare e rimuovere il perno distanziatore.



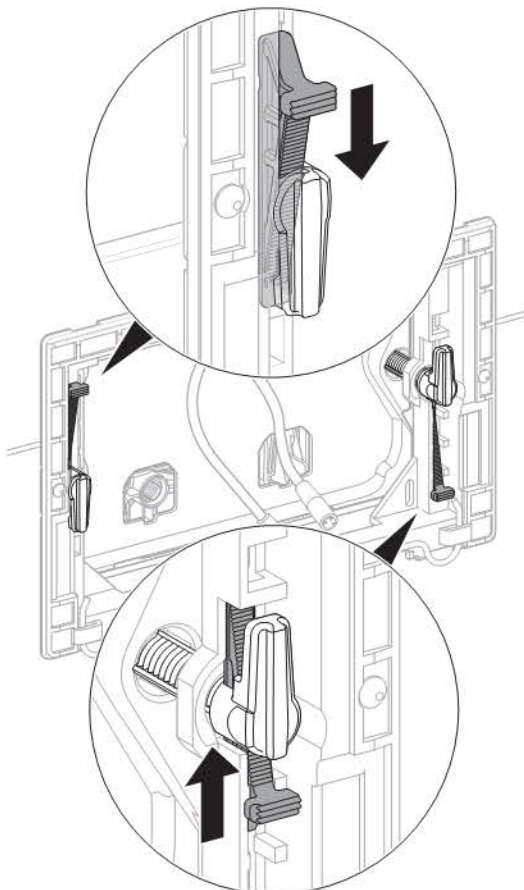
6 Rimuovere il telaio di fissaggio difettoso e smaltirlo correttamente.



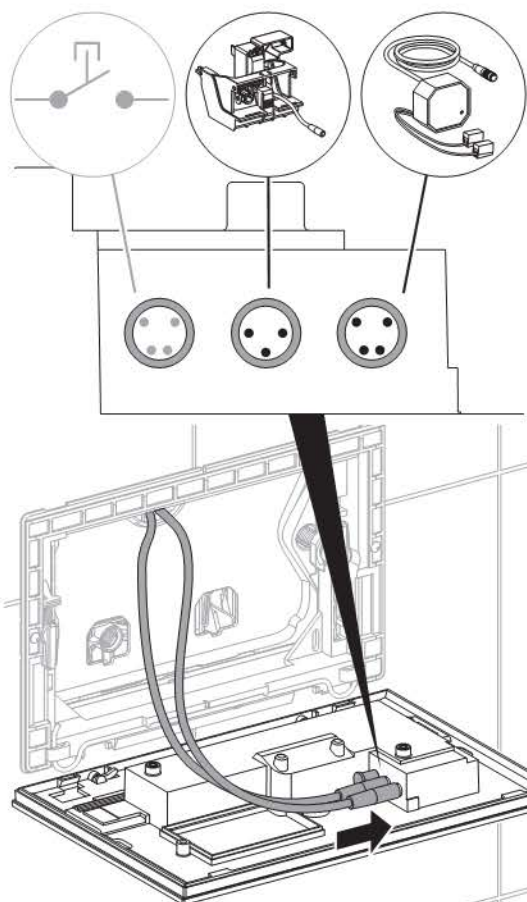
7 Inserire il nuovo telaio di fissaggio e bloccare il perno distanziatore.



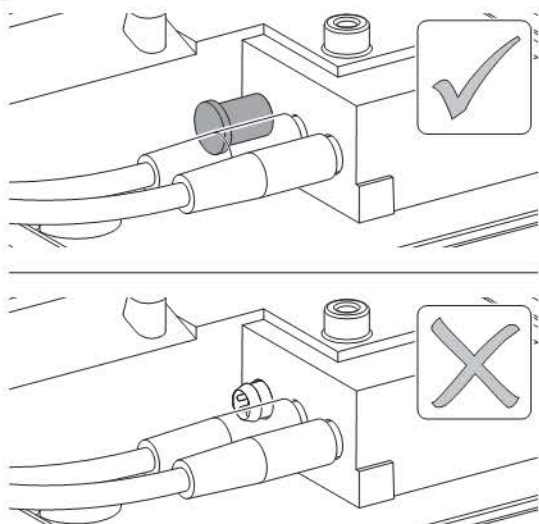
8 Bloccare il telaio di fissaggio.



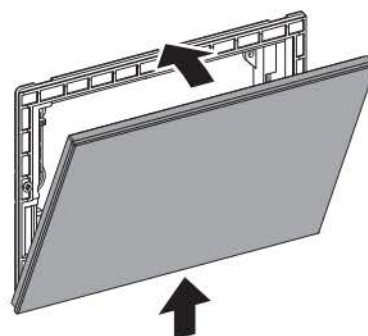
- 9** Inserire le spine nella placca di comando.



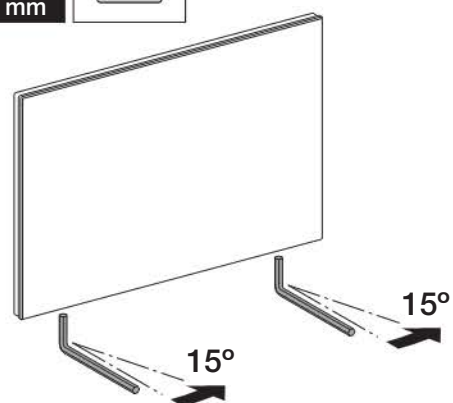
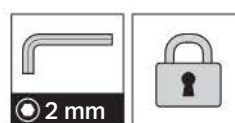
- 10** Inserire le spine nelle prese corrette.



- 11** Innestare la placca di comando in basso, sollevarla e ribaltarla verso l'alto.



- 12** Fissare la placca di comando.



- 13** Effettuare la messa in funzione dopo la riparazione.

- 14** Effettuare il test di funzione dopo la riparazione.

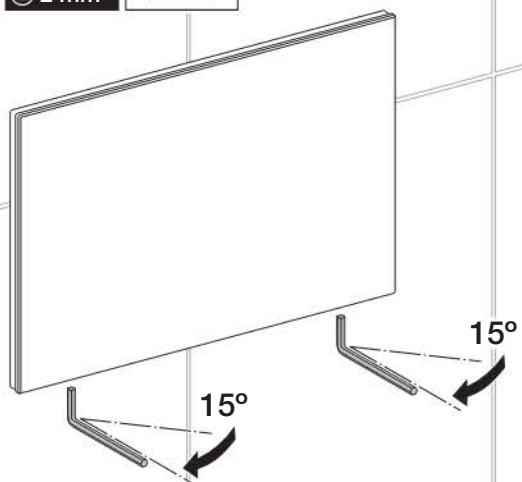
Sostituzione del dispositivo di sollevamento

La procedura è identica per la cassetta di risciacquo da incasso Geberit Sigma 8 cm e 12 cm.

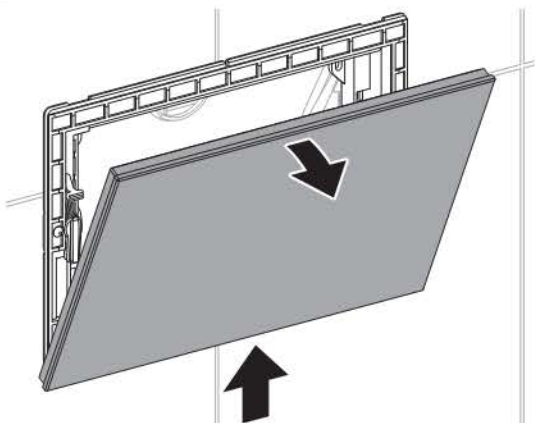
1 Sbloccare la placca di comando.



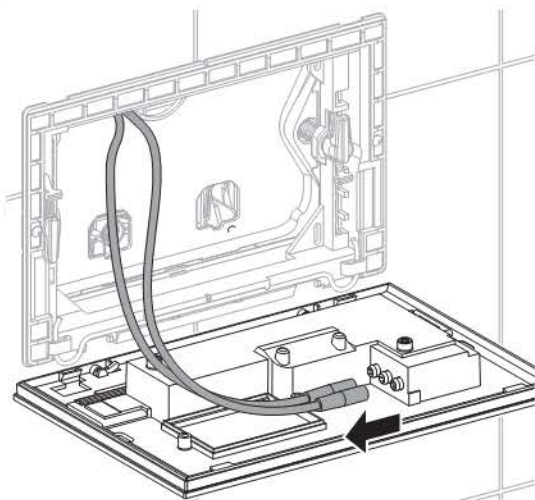
2 mm



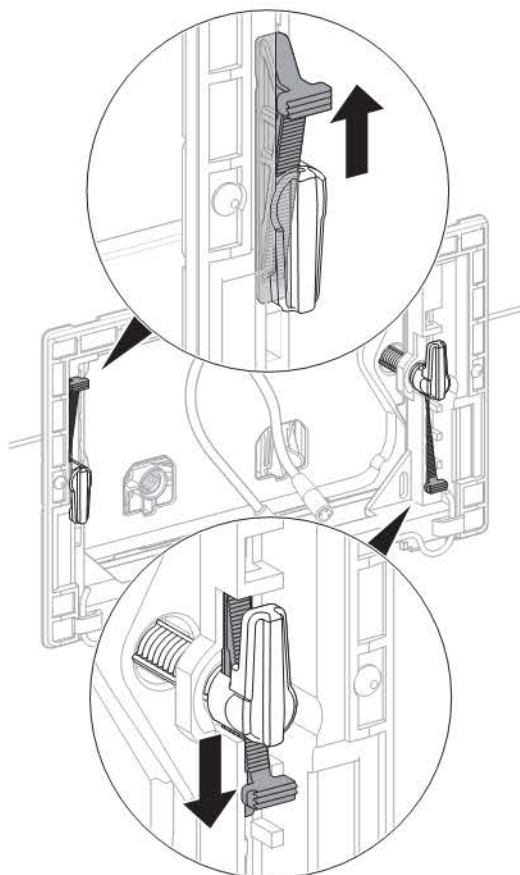
2 Rimuovere la placca di comando.



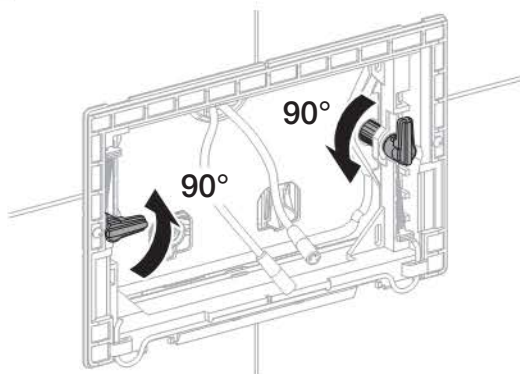
3 Togliere entrambe le spine dalla placca di comando.



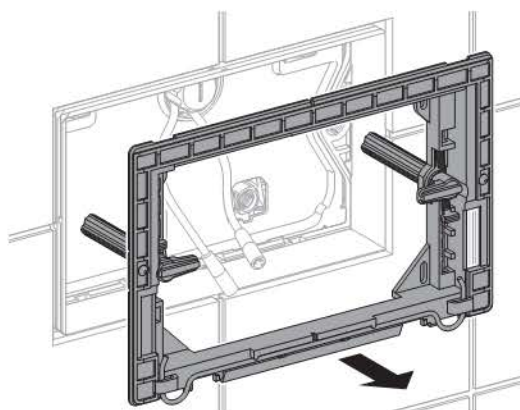
4 Sbloccare il telaio di fissaggio.



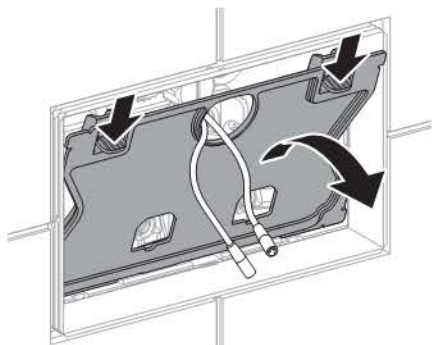
5 Sbloccare il perno distanziatore.



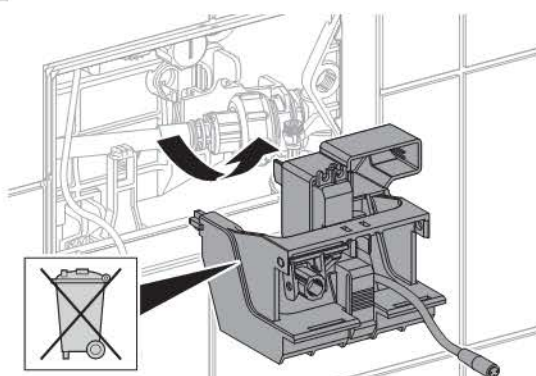
6 Rimuovere il telaio di fissaggio.



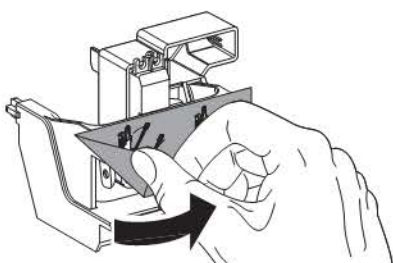
- 7** Rimuovere la copertura di protezione.



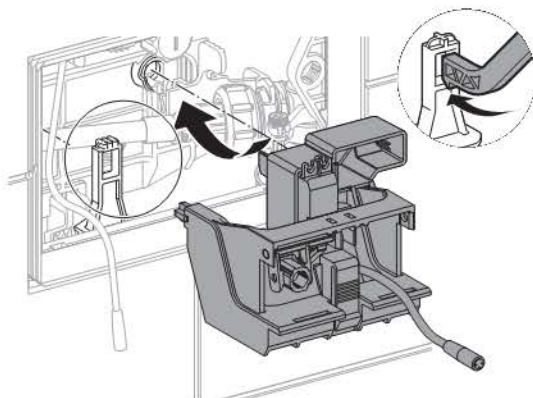
- 8** Rimuovere il dispositivo di sollevamento difettoso e smaltirlo correttamente.



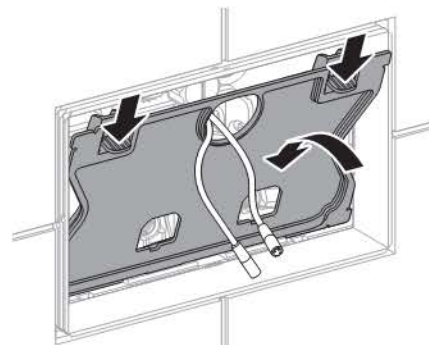
- 9** Rimuovere la colla dal nuovo dispositivo di sollevamento.



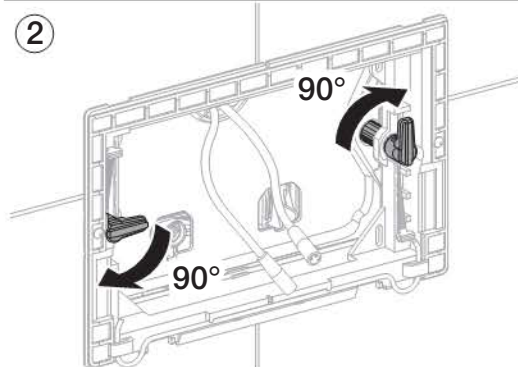
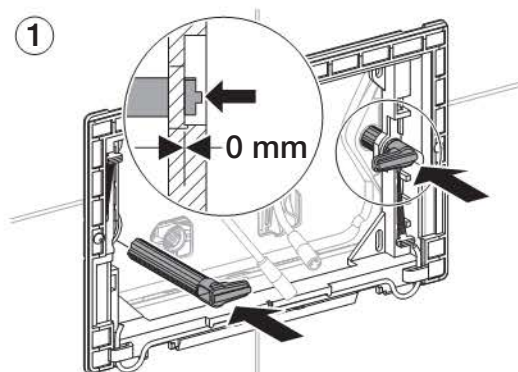
- 10** Inserire il nuovo dispositivo di sollevamento.



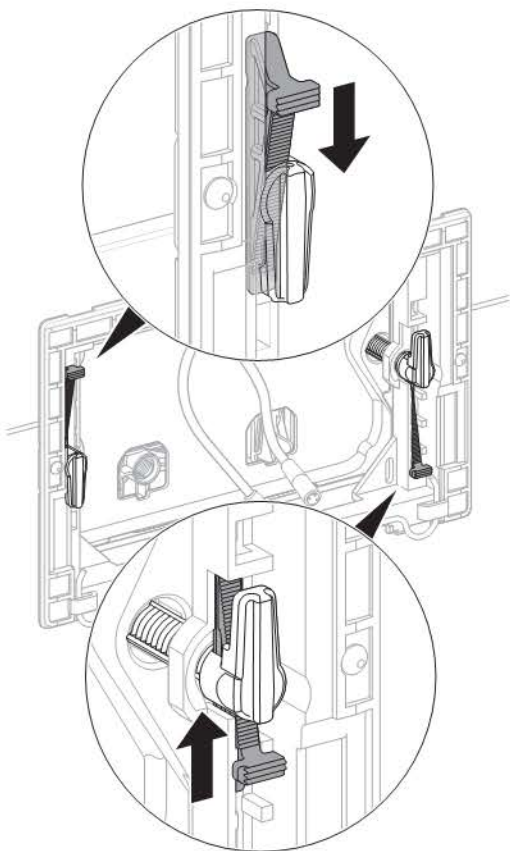
- 11** Inserire la copertura di protezione.



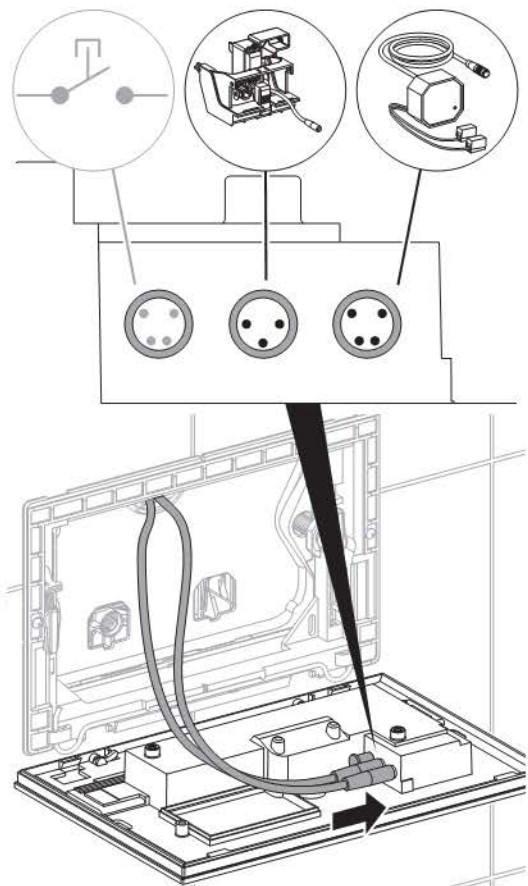
- 12** Montare il telaio di fissaggio.



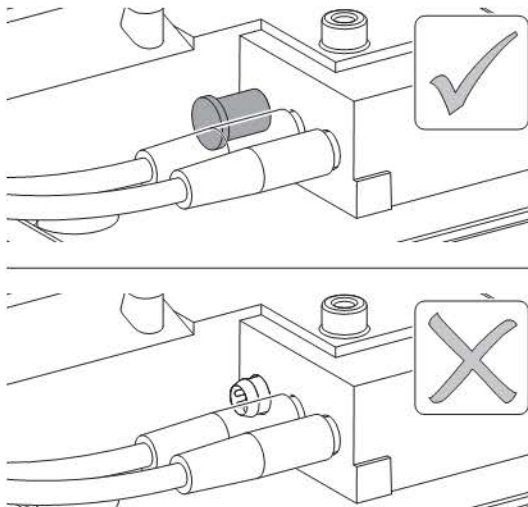
13 Bloccare il telaio di fissaggio.



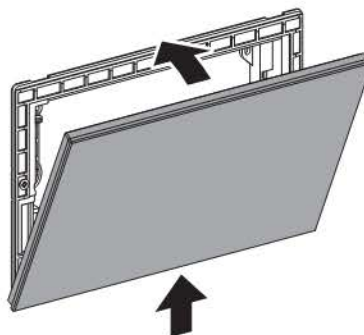
14 Inserire le spine nella placca di comando.



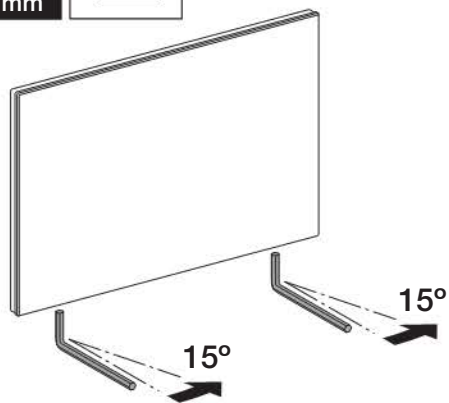
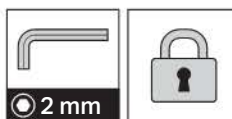
15 Inserire le spine nelle prese corrette.



16 Innestare la placca di comando in basso, sollevarla e ribaltarla verso l'alto.



17 Fissare la placca di comando.

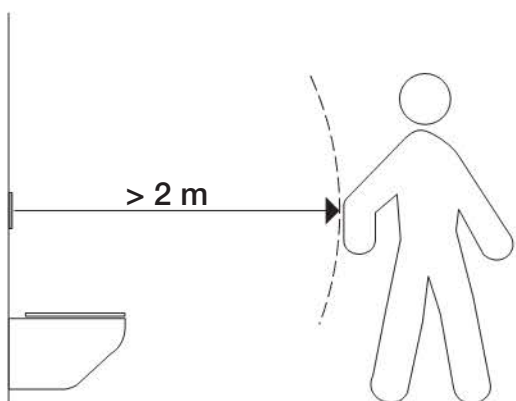


18 Effettuare la messa in funzione dopo la riparazione.

19 Effettuare il test di funzione dopo la riparazione.

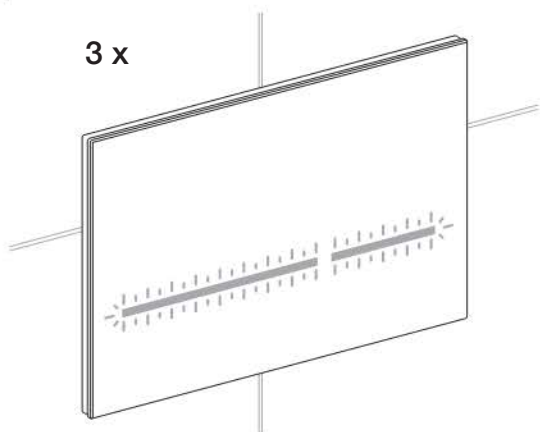
Messa in funzione dopo la riparazione

- 1 Allontanarsi di oltre 2 m dalla placca di comando.



- 2 Non appena il comando ha rilevato l'ambiente, i tasti di azionamento lampeggiano tre volte.

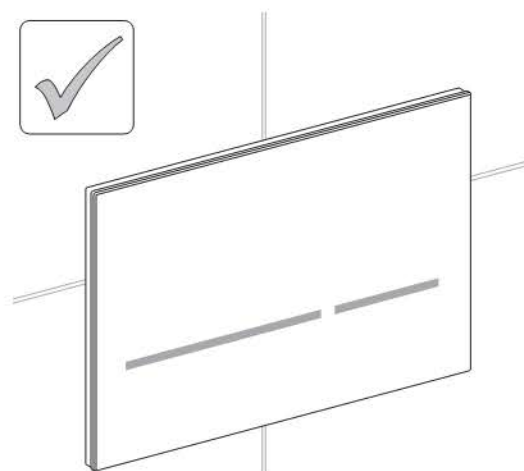
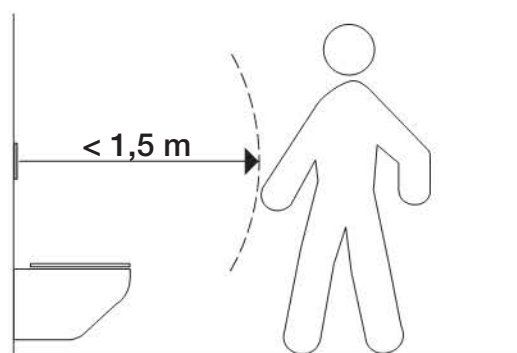
3 x

**Risultato**

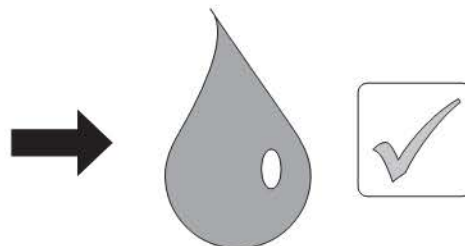
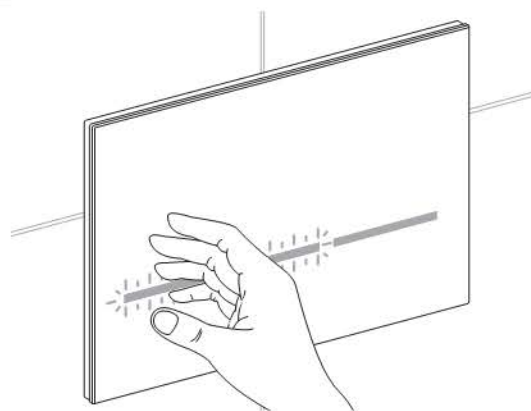
Il dispositivo di risciacquo per WC è in funzione.

Test di funzione dopo la riparazione

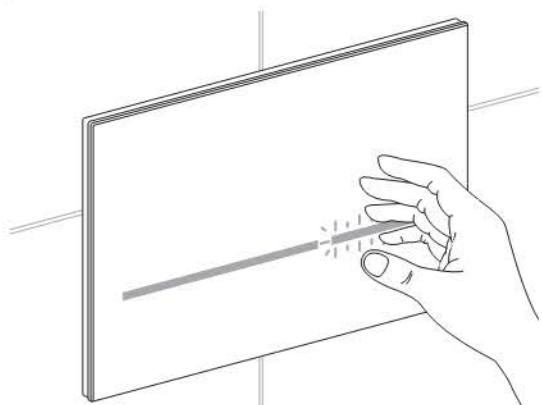
- 1 Accedere al campo di rilevamento Rilevamento di presenza. I tasti di azionamento iniziano ad accendersi.



- 2 Tenere la mano davanti al tasto di azionamento lungo sinistro. Viene attivato un risciacquo con grande quantità d'acqua.



- 3** Tenere la mano davanti al tasto di azionamento corto destro. Viene attivato un risciacquo con piccola quantità d'acqua.



Risultato

Il dispositivo di risciacquo per WC funziona correttamente ed è pronto per l'uso.

Smaltimento

Materiale e sostanze

Questo prodotto è conforme con i requisiti della direttiva 2002/95/EG RoHS (sulla restrizione dell'uso di determinate sostanze pericolose nelle apparecchiature elettriche ed elettroniche).

Smaltimento



In base alla direttiva 2002/96/EG WEEE sui rifiuti di apparecchiature elettriche ed elettroniche, i produttori di tali apparecchiature sono tenuti a ritirare e a smaltire le unità usate secondo criteri ecologici.

Il simbolo indica che il prodotto non può essere smaltito assieme ai rifiuti non riciclabili. Gli apparecchi usati dovranno essere conferiti direttamente a Geberit, che si occuperà del corretto smaltimento.

Richiedere gli indirizzi dei punti di accettazione alla società di vendita Geberit competente oppure tramite il sito www.geberit.com.

Geberit International AG
Schachenstrasse 77
CH-8645 Jona

dokumentation@geberit.com

→ www.geberit.com