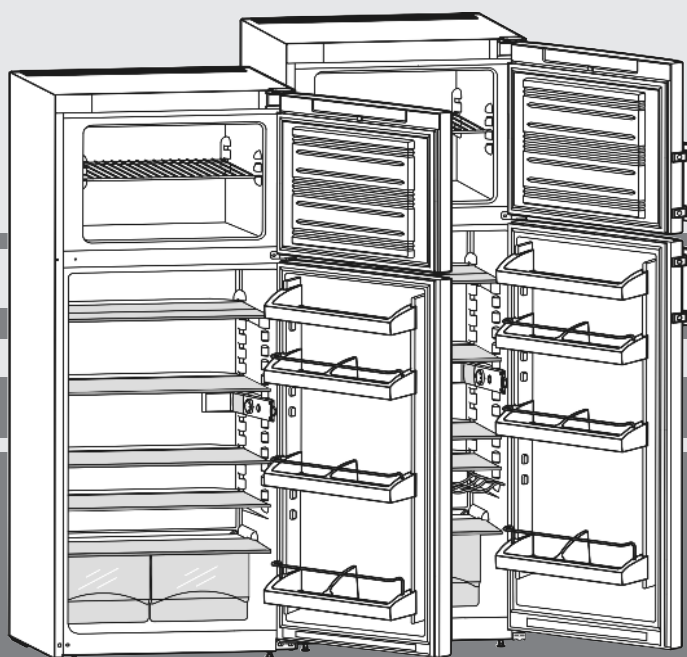


Istruzioni per l'uso

Combinazione frigorifero-congelatore



260612 **7081929 - 03**

CT(P)(sl)20../24../28.. ... 1

LIEBHERR

Panoramica dell'apparecchio

Indice

1	Panoramica dell'apparecchio.....	2
1.1	Panoramica apparecchio e dotazioni.....	2
1.2	Campo d'impiego dell'apparecchio.....	2
1.3	Conformità.....	3
1.4	Dimensioni dell'apparecchio.....	3
1.5	Risparmio energetico.....	3
2	Avvertenze generali di sicurezza.....	3
3	Elementi di comando e di visualizzazione.....	4
3.1	Elementi di comando e di controllo.....	4
4	Avviamento.....	4
4.1	Trasporto dell'apparecchio.....	4
4.2	Installazione dell'apparecchio.....	4
4.3	Sostituzione arresto sportello.....	5
4.4	Installazione ad incasso.....	6
4.5	Smaltimento dell'imballaggio.....	6
4.6	Collegamento elettrico.....	6
4.7	Accendere l'apparecchio.....	6
5	Uso.....	6
5.1	Vano frigorifero.....	6
5.2	Vano congelatore.....	7
6	Manutenzione.....	8
6.1	Sbrinamento manuale.....	8
6.2	Pulizia dell'apparecchio.....	8
6.3	Sostituzione dell'illuminazione interna.....	9
6.4	Servizio di assistenza.....	9
7	Guasti.....	9
8	Messa fuori servizio.....	10
8.1	Spegnimento dell'apparecchio.....	10
8.2	Messa fuori servizio.....	10
9	Smaltimento dell'apparecchio.....	10

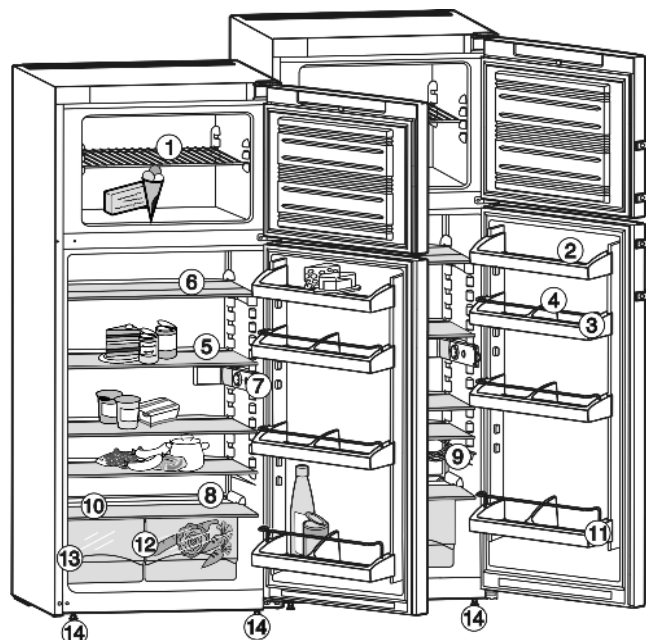


Fig. 1

- | | |
|---|---|
| (1) Vano congelatore, piano a griglia | (8) Foro della canaletta di scarico |
| (2) Portaburro | (9) Griglia portabottiglie* |
| (3) Mensola sullo sportello, regolabile | (10) Zona più fredda |
| (4) Fermabottiglie | (11) Mensola sullo sportello per bottiglie grandi |
| (5) Ripiano, regolabile | (12) Cassetti per verdura |
| (6) Ripiano, divisibile | (13) Targhetta dati |
| (7) Scatola termostato, illuminazione interna | (14) Piedini anteriori, maniglie di trasporto anteriori, rotelle posteriori |

Il costruttore è impegnato costantemente nello sviluppo di tutti i tipi e modelli. Certi della vostra comprensione, ci riserviamo il diritto di apportare modifiche nella forma, nella dotazione e nella tecnica.

Per poter conoscere tutti i vantaggi del vostro nuovo apparecchio, vi preghiamo di leggere attentamente le avvertenze contenute nelle presenti istruzioni per l'uso.

Le istruzioni per l'uso sono valide per più modelli, sono possibili differenze. I paragrafi che si riferiscono solamente a determinati apparecchi, sono contraddistinti con un asterisco (*).

Le istruzioni per eseguire le operazioni sono contraddistinte da un ►, i risultati delle operazioni con un▷.

1 Panoramica dell'apparecchio

1.1 Panoramica apparecchio e dotazioni

Nota

- Conservare gli alimenti come indicato nella figura. In questo modo l'apparecchio lavora risparmiando energia.
- Allo stato della consegna ripiani, cassetti o cestelli sono disposti in modo da garantire un'efficienza energetica ottimale.

1.2 Campo d'impiego dell'apparecchio

L'apparecchio è indicato esclusivamente per la refrigerazione di alimenti in ambiente domestico o in un ambiente simile a quello domestico. Si intende ad esempio l'utilizzo

- in angoli cucina, pensioni con prima colazione,
- da parte di ospiti in case di campagna, hotel, motel e altri alloggi,
- in caso di catering e servizi simili nella grande distribuzione

Utilizzare l'apparecchio esclusivamente in un contesto domestico. Tutti gli altri tipi di utilizzo non sono ammessi. L'apparecchio non è idoneo alla conservazione e refrigerazione di medicinali, plasma sanguigno, preparazioni di laboratorio o sostanze e prodotti simili in base alla Direttiva sui Dispositivi Medici 2007/47/CE. Un uso improprio dell'apparecchio può provocare danni ai prodotti conservati o il loro deterioramento. Inoltre l'apparecchio non è idoneo all'esercizio in aree a rischio di esplosione.

L'apparecchio è progettato, a seconda della classe climatica, per l'esercizio a determinate temperature ambiente. La classe climatica dell'apparecchio è indicata sulla targhetta identificativa.

Nota

- Rispettare le temperature ambiente indicate, in caso contrario si riduce la potenza frigorifera.

Classe climatica	per temperature ambiente da
SN	10 °C 32 °C
N	16 °C a 32 °C

Avvertenze generali di sicurezza

Classe climatica	per temperature ambiente da
ST	16 °C a 38 °C
T	16 °C a 43 °C

1.3 Conformità

Il circuito del refrigerante è stato sottoposto a prova di tenuta. L'apparecchio è conforme alle vigenti norme di sicurezza e alle direttive 2006/95/CE, 2004/108/CE, 2009/125/CE e 2010/30/UE.

1.4 Dimensioni dell'apparecchio

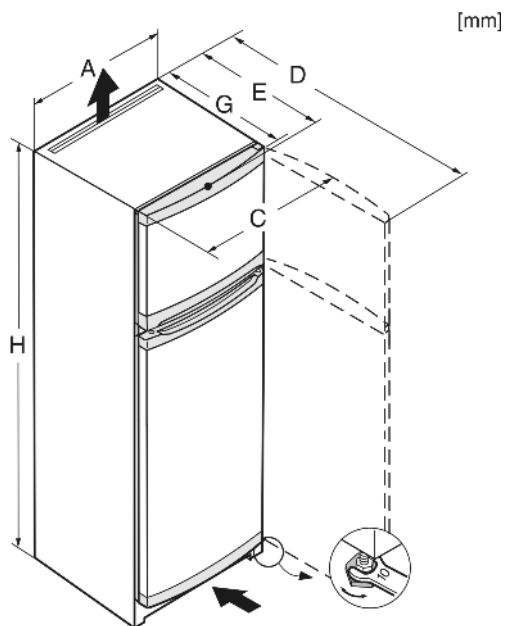


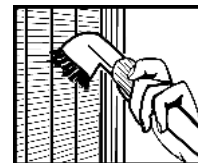
Fig. 2

Modello	A	C	D	E	G	H
CT2011	550	560	1127	629	615	1230
CT(sl)2051	550	560	1127	629	615	1230
CT2411	550	560	1127	629	615	1425
CT(P)(sl)2441	550	560	1127	629	615	1425
CTsl2451	550	560	1127	629	615	1425
CT(sl)2841	550	560	1127	629	615	1570

1.5 Risparmio energetico

- Assicurare sempre una buona ventilazione. Non coprire le griglie o i fori di ventilazione.
- Non installare l'apparecchio in luogo esposto alle radiazioni solari dirette, accanto a una cucina, calorifero e simili fonti di calore.
- Il consumo di energia dipende dalle condizioni di installazione, ad es. dalla temperatura ambiente (vedere 1.2).
- Aprire la porta dell'apparecchio per lo stretto tempo necessario.
- Più è bassa la temperatura impostata, maggiore è il consumo di energia.
- Conservare gli alimenti suddivisi con ordine (vedere Panoramica dell'apparecchio).
- Conservare tutti gli alimenti correttamente confezionati e coperti. Si evita così la formazione di brina.
- Estrarre gli alimenti solo per il tempo necessario, per evitare che si riscaldino troppo.

- Inserire cibi caldi: facendoli dapprima raffreddare a temperatura ambiente.
 - Scongellare i cibi surgelati nel vano frigorifero.
 - Se nell'apparecchio si forma uno spesso strato di brina: sbrinare l'apparecchio.
- I depositi di polvere aumentano il consumo energetico:



- Pulire una volta all'anno la macchina frigorifera e la griglia metallica dello scambiatore di calore sul lato posteriore dell'apparecchio.

2 Avvertenze generali di sicurezza

Pericoli per l'utente:

- Il presente apparecchio non è destinato alle persone (anche bambini) con anomalie fisiche, sensoriali o mentali o a persone che non dispongono di un'esperienza e di conoscenze adeguate a meno che non siano state istruite sull'uso dell'apparecchio e controllate inizialmente a una personale responsabile della loro sicurezza. Controllare che i bambini non giochino con l'apparecchio.
- Se l'apparecchio è staccato dalla rete, afferrare sempre la spina. Non tirare per il cavo.
- In caso di guasto staccare la spina o disinserire il fusibile.
- Non danneggiare il cavo di allacciamento alla rete. Non mettere in funzione l'apparecchio con il cavo di allacciamento alla rete.
- Far eseguire le riparazioni, gli interventi sull'apparecchio e la sostituzione del cavo di alimentazione solo dal servizio di assistenza o da altro personale tecnico appositamente qualificato.
- Montare e collegare l'apparecchio solo secondo i dati riportati nelle istruzioni per l'uso.
- Vi preghiamo di conservare accuratamente le istruzioni per l'uso e di trasmetterle eventualmente a futuri proprietari.
- Le lampade per usi speciali (lampadine, LED, tubi fluorescenti) nell'apparecchio servono per illuminare il suo interno e non sono idonee per l'illuminazione del locale.*

Pericolo di incendio:

- Il refrigerante contenuto R 600a è ecologico, ma infiammabile. Il refrigerante che schizza fuori può incendiarsi.
 - Non danneggiare i condotti del circuito refrigerante.
 - Non operare all'interno dell'apparecchio con fiamme libere o fonti di accensione.
 - Non utilizzare apparecchi elettrici all'interno dell'apparecchio (ad. es. pulitrici a vapore, caloriferi, fabbricatori di gelati, ecc).
 - In caso di fuoriuscita di refrigerante: eliminare le fiamme libere o le fonti di accensione in prossimità del punto di fuoriuscita. Ventilare bene il locale. Rivolgersi al servizio di assistenza.
- Non conservare sostanze esplosive o spray con propellenti combustibili come p. es. butano, propano, pentano ecc. nell'apparecchio. Tali spray sono riconoscibili dai dati riportati sull'etichetta stampata o da un simbolo di fiamma. L'eventuale fuoriuscita di gas può incendiare i componenti elettrici.
- Non avvicinare all'apparecchio candele accese, lampade e altri oggetti con fiamme libere, per evitare che queste incendino l'apparecchio stesso.
- Conservare l'alcool di gradazione elevata solo ben chiuso e in piedi. L'eventuale fuoriuscita di alcool può incendiare i componenti elettrici.

Pericolo di caduta e ribaltamento:

- Non usare zoccolo, cassette, ante ecc. come pedane o come punto di appoggio. Questo vale in particolare per i bambini.

Pericolo di avvelenamento alimentare:




Elementi di comando e di visualizzazione

- Non consumare gli alimenti conservati troppo a lungo.

Pericolo di congelamento, insensibilità e dolori:

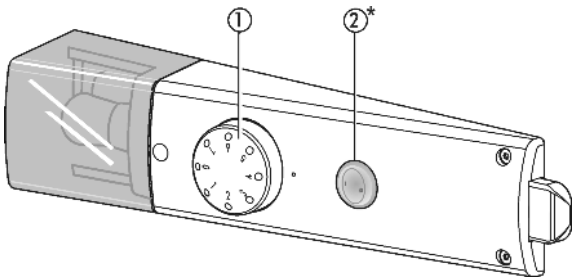
- Evitare il contatto prolungato della pelle con le superfici fredde o con il prodotto refrigerato o congelato oppure adottare misure di protezione, p. es. utilizzare guanti di protezione. Non consumare il gelato, in particolare i ghiaccioli o i cubetti di ghiaccio immediatamente, quando sono troppo freddi.

Rispettare le avvertenze specifiche riportate negli altri capitoli:

	PERICOLO	Segnala una situazione di pericolo immediato che in caso di mancato rispetto comporta come conseguenza la morte o gravi lesioni personali.
	AVVERTENZA	Segnala una situazione di pericolo che in caso di mancato rispetto potrebbe comportare come conseguenza la morte o gravi lesioni personali.
	ATTENZIONE	Segnala una situazione di pericolo che in caso di mancato rispetto potrebbe comportare come conseguenza lesioni personali di lieve o media gravità.
	ATTENZIONE	Segnala una situazione di pericolo che in caso di mancato rispetto potrebbe comportare come conseguenza danni materiali.
	Nota	Segnala indicazioni e consigli utili.

3 Elementi di comando e di visualizzazione

3.1 Elementi di comando e di controllo



- (1) Regolatore della temperatura (2) Interruttore CoolPlus

4 Avviamento

4.1 Trasporto dell'apparecchio



ATTENZIONE

Pericolo di lesioni e di danni a causa di un trasporto errato!

- ▶ Trasportare l'apparecchio imballato.
- ▶ Trasportare l'apparecchio in posizione verticale.
- ▶ Non installare l'apparecchio in posizione stand-alone.

4.2 Installazione dell'apparecchio



AVVERTENZA

Pericolo di incendio a causa dell'umidità!

Se gli elementi sotto corrente o il cavo di allacciamento alla rete si bagnano, si può verificare un cortocircuito.

- ▶ L'apparecchio è progettato per l'utilizzo in ambienti chiusi. Non utilizzare l'apparecchio all'aperto o in ambienti umidi e caratterizzati da spruzzi d'acqua.



AVVERTENZA

Pericolo di incendio per cortocircuito!

Se il connettore/cavo di rete dell'apparecchio o di un altro apparecchio e il retro dell'apparecchio vengono a contatto, il connettore/cavo di rete di rete possono essere danneggiati dalle vibrazioni dell'apparecchio al punto che si può verificare un cortocircuito.

- ▶ Installare l'apparecchio in modo da evitare il contatto con il connettore o con il cavo di rete.
- ▶ Nelle prese posizionate nella zona posteriore dell'apparecchio non collegare l'apparecchio né altri apparecchi.



AVVERTENZA

Pericolo di incendio a causa del refrigerante!

Il refrigerante contenuto R 600a è ecologico, ma infiammabile. Il refrigerante che schizza fuori può incendiarsi.

- ▶ Non danneggiare i condotti del circuito refrigerante.



AVVERTENZA

Pericolo di incendio e di danneggiamento!

- ▶ Non appoggiare apparecchi, ad. es. microonde, tostapane, ecc. sull'apparecchio!



AVVERTENZA

Pericolo di incendio e di danni a causa dei fori di ventilazione ostruiti!

- ▶ Tenere sempre liberi i fori di ventilazione. Assicurare sempre una buona ventilazione.

ATTENZIONE

Pericolo di danni a causa dell'acqua di condensa!

- ▶ Non installare l'apparecchio direttamente accanto ad un altro frigorifero/congelatore.

- In caso di danni all'apparecchio, rivolgersi immediatamente al fornitore - prima della sua installazione.
- Il pavimento del luogo d'installazione deve essere piano e livellato
- Non installare l'apparecchio in luogo esposto alle radiazioni solari dirette, accanto a una cucina, calorifero e simili fonti di calore.
- Installare l'apparecchio con il retro sempre contro una parete.
- L'apparecchio deve essere spinto solo se non carico.
- Non installare l'apparecchio da soli.
- Il locale in cui viene installato l'apparecchio deve avere ai sensi della norma EN 378 un volume di 1 m³ per ogni 8 g di refrigerante R 600°. Se il locale d'installazione è troppo piccolo, in caso di perdite dal circuito del refrigerante può formarsi una miscela infiammabile di aria e gas. Il dato sulla quantità di refrigerante è riportato sulla targhetta identificativa all'interno dell'apparecchio.

- ▶ Staccare il cavo di alimentazione dal lato posteriore dell'apparecchio. Rimuovere anche il reggicavo per evitare rumori dovuti alle vibrazioni!

ATTENZIONE

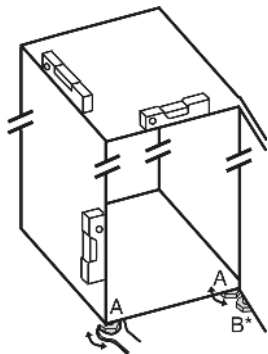
Le **porte d'acciaio inossidabile** sono trattate con pregiato rivestimento superficiale e non devono essere trattate con il detergente in dotazione.

Altrimenti il rivestimento superficiale può subire dei danni.



- ▶ Strofinare le **superfici rivestite delle porte** esclusivamente con un panno morbido e pulito.
- ▶ Applicare uniformemente un prodotto per acciaio nel senso di levigatura dell'acciaio solo sulle **pareti laterali in acciaio inossidabile**. Questo semplifica la pulizia successiva.
- ▶ Asciugare le **pareti laterali verniciate** e le **superfici delle porte verniciate** esclusivamente con un panno morbido e pulito.

- ▶ Staccare le pellicole protettive dalle fasce ornamentali.
- ▶ Rimuovere tutti gli elementi di protezione durante il trasporto.
- ▶ Smaltimento dell'imballaggio (vedere 4.5).
- ▶ Mettere stabilmente in piano l'apparecchio agendo sui piedini di regolazione (A) con la chiave fissa fornita in dotazione e con l'ausilio di una livella.
- ▶ Successivamente fissare la porta: Svitare il piedino di regolazione nel blocco di supporto (B), finché poggia sul pavimento, quindi girare ancora di 90°.



Nota

- ▶ Pulire l'apparecchio (vedere 6.2).

Se l'apparecchio è installato in ambiente umido, sul lato esterno dell'apparecchio può formarsi della condensa.

- ▶ Assicurare sempre un buon afflusso e deflusso dell'aria nel luogo d'installazione.

4.3 Sostituzione arresto sportello*

Qualora necessario, è possibile cambiare l'arresto.

Assicurarsi di disporre dei seguenti utensili:

- Chiave Torx® 25
- Chiave Torx® 20
- Cacciavite
- Chiave a forcella in dotazione
- Eventuale aiuto di una seconda persona per il lavoro di montaggio



ATTENZIONE

Pericolo di lesioni in caso di ribaltamento della porta!

- ▶ Fissare in modo sicuro la porta.
- ▶ Chiudere con cura la porta.

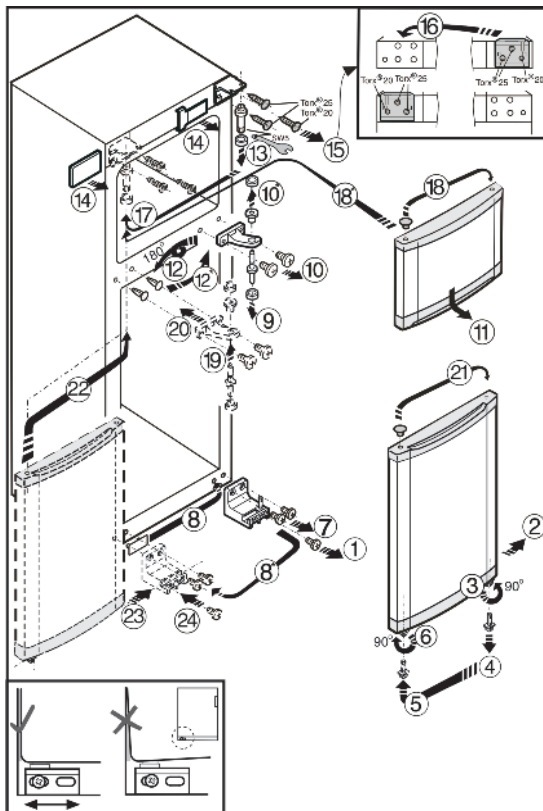


Fig. 4

- ▶ Procedere seguendo la sequenza delle posizioni.

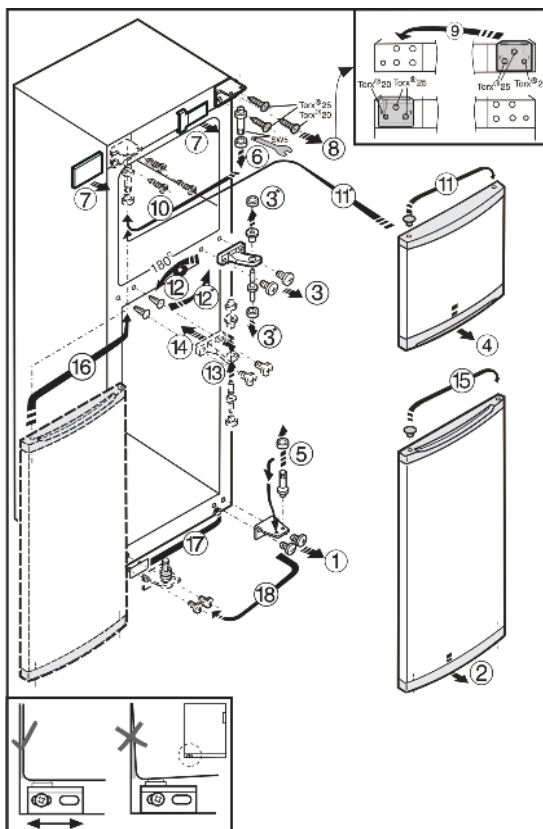


Fig. 5

- ▶ Procedere seguendo la sequenza delle posizioni.

4.4 Installazione ad incasso

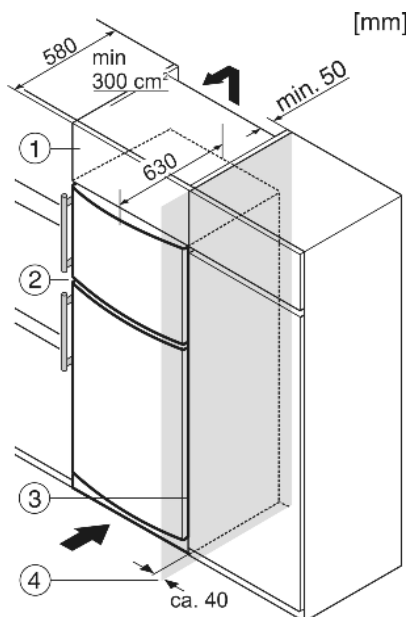


Fig. 6

- (1) Mobile da appoggio (3) Mobile da cucina
(2) Apparecchio (4) Parete

L'apparecchio può essere incassato nell'arredamento per la cucina. Per adattare l'apparecchio Fig. 6 (2) all'altezza della cucina componibile, è possibile applicare sopra l'apparecchio un adeguato mobile da appoggio Fig. 6 (1).

Nell'incasso con mobili da cucina (profondità max. 580 mm) l'apparecchio può essere installato direttamente accanto al mobile da cucina Fig. 6 (3). La porta dell'apparecchio sporge di lato 34 mm e al centro dell'apparecchio 50 mm rispetto alla parte anteriore del mobile da cucina. Questo consente una perfetta apertura e chiusura.

- Quanto maggiore è la sezione di aerazione, tanto maggiore è il risparmio d'energia dell'apparecchio.

Se l'apparecchio con cerniere viene installato accanto ad una parete Fig. 6 (4), la distanza minima fra l'apparecchio e la parete deve essere almeno di 40 mm, che corrisponde alla sporgenza della maniglia con la porta aperta.

4.5 Smaltimento dell'imballaggio



AVVERTENZA

Pericolo di soffocamento a causa del materiale d'imballaggio e di film!

► Non lasciare giocare i bambini con il materiale d'imballaggio.

L'imballaggio è realizzato con materiali riutilizzabili:

- Cartone ondulato/cartone
- Pezzi di schiuma di polistirolo
- Film e buste di polietilene
- Reggette in polipropilene
- Telaio di legno inchiodato con disco in polietilene*

► Conferire il materiale di imballaggio presso un centro di raccolta autorizzato.



4.6 Collegamento elettrico

ATTENZIONE

Pericolo di danni per l'elettronica!

► Non utilizzare inverter per impianti ad isola (conversione di corrente continua in corrente alternata o corrente trifase) o connettori a risparmio energetico.



AVVERTENZA

Pericolo di incendio e di surriscaldamento!

► Non utilizzare cavi prolunga o attacchi multipli.

Tipo di corrente (corrente alternata) e tensione del luogo d'installazione devono corrispondere ai dati riportati sulla targhetta identificativa (vedere Panoramica dell'apparecchio).

La presa deve essere collegata a terra come previsto dalla norma e protetta elettricamente. La corrente d'intervento del fusibile deve essere compresa fra 10 A e 16 A.

La presa deve essere facilmente accessibile in modo da poter staccare facilmente l'apparecchio dall'alimentazione elettrica in caso di emergenze. Non deve trovarsi nella zona posteriore dell'apparecchio.

- Controllare il collegamento elettrico.
- Inserire la spina nella presa di rete.



4.7 Accendere l'apparecchio

Azionare l'apparecchio ca. 2 h prima di inserirvi la prima volta i prodotti congelati.

- Girare il regolatore di temperatura Fig. 3 (1) verso destra dalla posizione 0 al punto 3.
- ▷ L'illuminazione interna è accesa.

5 Uso

5.1 Vano frigorifero

La circolazione naturale dell'aria nel vano frigorifero consente di creare zone a temperature differenti. La zona più fredda è situata immediatamente sopra i cassetti della verdura e contro la parete posteriore. La zona superiore anteriore e la porta sono le zone più calde.

5.1.1 Refrigerazione degli alimenti

- Conservare gli alimenti facilmente deperibili come pesce, pietanze pronte, carne e insaccati, sui ripiani più bassi. Nella zona superiore e nella porta conservare burro e conserve (vedere Panoramica dell'apparecchio)
- Per confezionare gli alimenti utilizzare contenitori di plastica, metallo, alluminio o vetro riutilizzabili e le pellicole.
- Gli alimenti che assorbono o cedono facilmente odori o sapori, come pure i liquidi devono essere conservati sempre in contenitori chiusi o coperti.
- Per non ridurre la durata di conservazione, confezionare o separare sempre gli alimenti che rilasciano in gran quantità gas etilene e sensibili, come frutta, verdura, insalata; ad es. non conservare pomodori assieme a kiwi o cavolo.
- Non stipare troppo gli alimenti, per consentire all'aria di circolare correttamente.
- Fissare le bottiglie in modo che non possano rovesciarsi: spostare il portabottiglie.

5.1.2 Regolazione della temperatura

La temperatura è regolabile ad intervalli da 1 (temperatura più alta, minore potenza frigorifera) a 7 (temperatura più bassa, massima potenza frigorifera).

Si consiglia una posizione centrale del regolatore, così si instaura in seguito una temperatura media del vano frigorifero di ca. 5 °C.

Se si conservano alimenti surgelati e si vogliono avere temperature di congelamento basse, consigliamo di posizionare il regolatore della temperatura tra "4" e "7". Posizionando il regolatore su "7" è possibile raggiungere nella zona più fredda del frigorifero temperature inferiori a 0 °C.

Nello scomparto congelatore la temperatura si regola quindi su un valore medio di circa -18 °C.

- ▶ Girare il regolatore di temperatura *Fig. 3 (1)*.
In caso di basse temperature ambiente uguali o inferiori a 18 °C:
- ▶ Premere il tasto Cool-Plus *Fig. 3 (2)*.
- ▷ Sono garantite le temperature basse nello scomparto congelatore.
- ▷ L'illuminazione interna dell'apparecchio è accesa, a bassa capacità, anche a sportello chiuso.

Nota

- ▶ In presenza di temperature ambiente normali, superiori a 18 °C, l'inserimento **non** è necessario, l'interruttore del Cool-Plus dovrebbe essere spento.

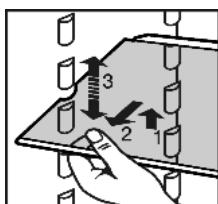
La temperatura dipende dai seguenti fattori:

- frequenza di apertura della porta
- temperatura ambiente del luogo d'installazione
- tipo, temperatura e quantità di alimenti congelati
- ▶ Se necessario adeguare la temperatura con il regolatore.

5.1.3 Spostamento dei ripiani

I ripiani sono bloccati da arresti di estrazione in modo da non poter essere estratti involontariamente.

- ▶ Sollevare il ripiano ed estrarlo dal lato anteriore .
- ▶ Inserire il ripiano con l'alzatina posteriore rivolta verso l'alto.



5.1.4 Utilizzo del ripiano divisibile



ATTENZIONE

Pericolo di lesioni da taglio!
Il ripiano può frantumarsi. È possibile ferirsi con le schegge.

- ▶ Togliere solo i ripiani vuoti.

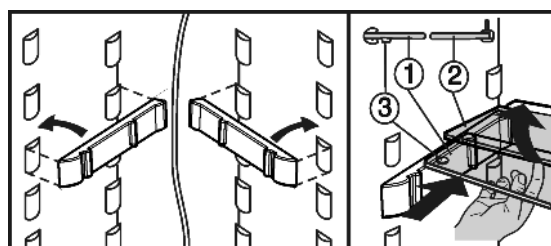
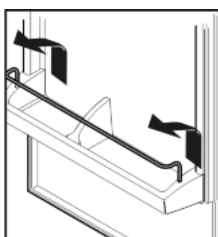


Fig. 7

- ▶ L'alzatina (2) del ripiano di vetro deve essere sul lato posteriore.

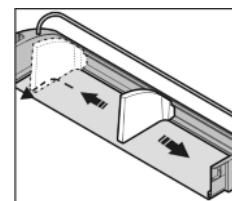
5.1.5 Rimozione dei balconcini

- ▶ Togliere i balconcini come in figura.



5.1.6 Asportazione del portabottiglie

- ▶ Togliere il portabottiglie come illustrato nella figura.



5.2 Vano congelatore

Il vano congelatore consente di conservare prodotti surgelati e congelati, fabbricare i cubetti di ghiaccio e congelare gli alimenti freschi.

5.2.1 Congelamento degli alimenti

In 24 h è possibile congelare la quantità massima di alimenti freschi indicata sulla targhetta identificativa (vedere Panoramica dell'apparecchio) alla voce "Capacità di congelamento ... kg/24h".



ATTENZIONE

Pericolo di lesioni a causa di pezzi di vetro!
Bottiglie e barattoli con bevande possono esplodere durante il congelamento. Questo vale in particolare per bevande contenenti anidride carbonica.

- ▶ Non congelare bottiglie e lattine contenenti bevande!

- ▶ 24 h prima del congelamento regolare la temperatura ad un valore da medio a basso.
- ▶ Accensione Cool-Plus: Premere il tasto Cool-Plus *Fig. 3 (2)*.

Per congelare rapidamente gli alimenti anche nel loro interno, non superare le seguenti quantità per porzione:

- frutta, verdura fino ad 1 kg
- carne fino a 2,5 kg
- ▶ Confezionare gli alimenti divisi in porzioni in sacchetti freezer, contenitori di plastica, metallo o alluminio riutilizzabili.
- ▶ Appoggiare gli alimenti su tutta la superficie del fondo del vano e non mettere a contatto con i prodotti già congelati, in modo che ques'ultimi non si scongelino.
- ▶ Ripristinare la temperatura 24 h dopo l'inserimento degli alimenti nel congelatore.
Se la temperatura ambiente è superiore a 18 °C:
- ▶ Disattivazione di Cool-Plus: Premere il tasto Cool-Plus *Fig. 3 (2)*.

5.2.2 Tempi di conservazione

Tempi di conservazione indicativi degli alimenti nel vano congelatore:	
Gelato	da 2 a 6 mesi
Salumi, prosciutti	da 2 a 6 mesi
Pane, dolci	da 2 a 6 mesi
Selvaggina, maiale	da 6 a 10 mesi
Pesce, grasso	da 2 a 6 mesi
Pesce, magro	da 6 a 12 mesi
Formaggi	da 2 a 6 mesi
Pollame, manzo	da 6 a 12 mesi
Verdura, frutta	da 6 a 12 mesi

I tempi di conservazione riportati sono valori indicativi.

Manutenzione

5.2.3 Scongelamento degli alimenti

- nel vano frigorifero
- a temperatura ambiente
- nel forno a microonde
- nel forno elettrico/ventilato
- ▶ Togliere solo gli alimenti necessari. Preparare nel più breve tempo possibile gli alimenti scongelati.
- ▶ Ricongelare gli alimenti scongelati solo in casi eccezionali.

6 Manutenzione

6.1 Sbrinamento manuale

Lo sbrinamento del **vano frigorifero** avviene automaticamente. L'acqua prodotta dallo sbrinamento evapora a seguito del calore del compressore. Le gocce d'acqua sulla parete posteriore sono dovute a motivi funzionali e sono assolutamente normali.

- ▶ Pulire regolarmente il foro di scarico, in modo che l'acqua di sbrinamento possa defluire (vedere 6.2).

Dopo un esercizio prolungato, nel **vano congelatore** si forma uno strato di brina o di ghiaccio.

Lo strato di brina o ghiaccio si forma più velocemente aprendo frequentemente la porta o introducendo vivande calde. Uno spesso strato di ghiaccio aumenta tuttavia il consumo d'energia. Per questo motivo consigliamo di sbrinare regolarmente l'apparecchio.



ATTENZIONE

Pericolo di danni e di lesioni a causa del vapore caldo!

- ▶ Per lo sbrinamento non utilizzare apparecchi elettrici di pulizia con calore o a vapore, fiamme libere o spray per lo sbrinamento.
- ▶ Non rimuovere il ghiaccio con oggetti appuntiti.

- ▶ Spegnimento dell'apparecchio.
- ▶ Staccare la spina o disinserire il fusibile.
- ▶ Avvolgere eventualmente il prodotto congelato nel cassetto in carta da giornale o coperte e riporlo in luogo molto fresco.
- ▶ Collocare su un ripiano centrale una pentola con acqua calda non bollente.



- ▷ In tal modo si accelera lo sbrinamento.
- ▶ Lasciare aperta la porta dell'apparecchio durante lo sbrinamento.
- ▶ Togliere i pezzi di ghiaccio che si staccano.
- ▶ Raccogliere eventualmente più volte l'acqua di sbrinamento con una spugna o un panno.
- ▶ Pulire l'apparecchio (vedere 6.2).

6.2 Pulizia dell'apparecchio



ATTENZIONE

Pericolo di danni e di lesioni a causa del vapore caldo!

Il vapore caldo può danneggiare le superfici e provocare ustioni.

- ▶ Non utilizzare pulitrici a vapore!

ATTENZIONE

Una pulizia sbagliata danneggia l'apparecchio!

- ▶ Non utilizzare i detersivi concentrati.
- ▶ Non utilizzare spugne abrasive o paglietta.
- ▶ Non utilizzare prodotti corrosivi, abrasivi, contenenti sabbia, cloruri, prodotti chimici o acidi.
- ▶ Non utilizzare solventi chimici.
- ▶ Non danneggiare o asportare la targhetta identificativa all'interno dell'apparecchio. È importante per il servizio di assistenza.
- ▶ Non strappare, piegare o danneggiare i cavi o altri componenti.
- ▶ Non far penetrare l'acqua di pulizia nella canaletta di scarico, nelle griglie di aerazione e nei componenti elettrici.
- ▶ Utilizzare panni morbidi ed un detersivo multiuso con un pH neutro.
- ▶ Per l'interno utilizzare solo detersivi e detersivi non pericolosi per gli alimenti.

- ▶ **Svuotare l'apparecchio.**
- ▶ **Estrarre la spina di rete.**



- ▶ Pulire regolarmente la **griglia di afflusso e deflusso dell'aria**.
- ▷ I depositi di polvere aumentano il consumo energetico.
- ▶ Pulire le **superfici interne ed esterne di plastica** a mano con acqua tiepida e poco detersivo.

ATTENZIONE

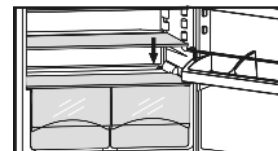
Le **porte d'acciaio inossidabile** sono trattate con pregiato rivestimento superficiale e non devono essere trattate con il detersivo in dotazione.

Altrimenti il rivestimento superficiale può subire dei danni.

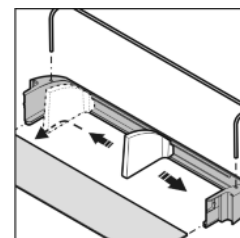


- ▶ Strofinare le **superfici rivestite delle porte** esclusivamente con un panno morbido e pulito. In presenza di sporco ostinato utilizzare un po' d'acqua o del detersivo neutro. È possibile utilizzare anche un panno in micro fibra.
- ▶ In presenza di sporco, pulire le **pareti laterali d'acciaio inossidabile** con un comune detersivo per acciaio inossidabile. Successivamente applicare uniformemente il prodotto per acciaio in dotazione nel senso di levigatura dell'acciaio.
- ▶ Asciugare le **pareti laterali verniciate** e le **superfici delle porte verniciate** esclusivamente con un panno morbido e pulito. In presenza di sporco ostinato utilizzare un po' d'acqua o del detersivo neutro. È possibile utilizzare anche un panno in micro fibra.

- ▶ Pulizia del **foro di scarico**: Eliminare i depositi con uno strumento sottile, ad es. un cotton fioc.



- ▶ Pulire a mano le **parti in dotazione** con acqua tiepida e poco detersivo.
- ▶ Per la pulizia togliere le **guide** per i mezzi ripiani di vetro.
- ▶ Smontare i **balconcini** come illustrato nella figura.



Dopo la pulizia:

- ▶ Strofinare ed asciugare le parti in dotazione.

- ▶ Allacciare nuovamente l'apparecchio all'alimentazione elettrica ed accenderlo.
Quando la temperatura è sufficientemente fredda:
- ▶ Inserire nuovamente gli alimenti.

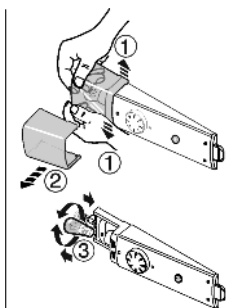
6.3 Sostituzione dell'illuminazione interna

max. 15 W

Attacco: E14

Tipo di corrente e tensione devono corrispondere ai dati riportati sulla targhetta identificativa

- ▶ Spegnimento dell'apparecchio.
- ▶ Staccare la spina o disinserire il fusibile.
- ▶ Afferrare il coprilampada.
- ▶ Staccare il coprilampada come indicato in figura, internamente, nella parte anteriore e sfilare lateralmente.
- ▶ Sostituire la lampadina.
- ▶ Reinserire il coprilampada e innestarlo in sede.



6.4 Servizio di assistenza

Controllare dapprima in base alla tabella dei guasti contenuta nel capitolo (vedere Guasti) se è possibile eliminare autonomamente il problema. Se non è possibile, rivolgersi al servizio di assistenza. L'indirizzo è riportato nell'elenco servizio assistenza allegato.



AVVERTENZA

Pericolo di lesioni a causa di riparazioni eseguite da personale non qualificato!

- ▶ Riparazioni e interventi sull'apparecchio e sul cavo di collegamento alla rete, non espressamente indicati nel (vedere Manutenzione), devono essere eseguiti solo dall'assistenza tecnica.

- ▶ Leggere la denominazione dell'apparecchio Fig. 8 (1), il n° assistenza Fig. 8 (2) e il n° di serie Fig. 8 (3) sulla targhetta identificativa. La targhetta identificativa è situata all'interno dell'apparecchio, sul lato sinistro.

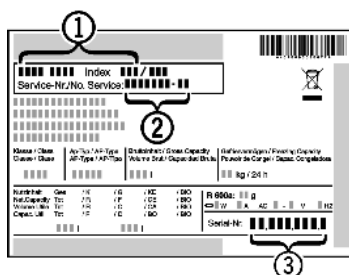


Fig. 8

- ▶ Informare il servizio di assistenza e comunicare il difetto, la denominazione dell'apparecchio Fig. 8 (1), il n° assistenza Fig. 8 (2) e il n° di serie Fig. 8 (3).
- ▷ Questi dati consentono di offrire un'assistenza rapida e mirata.
- ▶ Lasciare l'apparecchio chiuso fino a quando non arriva il tecnico dell'assistenza.
- ▷ Gli alimenti restano freschi più a lungo.
- ▶ Staccare la spina (senza tirare il cavo di alimentazione) o disinserire il fusibile.

7 Guasti

L'apparecchio è progettato e realizzato in modo da garantire un funzionamento sicuro e una lunga durata. Se però durante il funzionamento dovesse verificarsi un guasto, verificare se il guasto è riconducibile ad un errore di comando. In tal caso

anche durante il periodo di validità della garanzia devono essere conteggiati i costi derivanti. I guasti indicati di seguito possono essere risolti autonomamente:

L'apparecchio non funziona.

- L'apparecchio non è acceso.
- ▶ Accendere l'apparecchio.
- La spina di rete non si infila correttamente nella presa.
- ▶ Controllare la spina di rete.
- Il fusibile della presa non funziona bene.
- ▶ Controllare il fusibile.

Il compressore funziona a lungo.

- Il compressore si attiva ad un basso numero di giri in caso di una modesta richiesta di raffreddamento. Sebbene aumenti il tempo di funzionamento, si risparmia energia.
- ▶ Questo è normale nei modelli a risparmio energetico.

Un LED posto dietro in basso nell'apparecchio (nel compressore) lampeggia regolarmente ogni 15 secondi*.

- L'inverter è dotato di un LED per la diagnosi errori.
- ▶ Il lampeggio è normale.

Rumorosità eccessiva.

- I compressori a velocità regolata* a causa dei differenti livelli di velocità possono provocare rumori di funzionamento diversi.
- ▶ Il rumore è normale.

Si avverte un gorgoglio e uno scroscio.

- Questo rumore è prodotto dal refrigerante, che scorre nel relativo circuito.
- ▶ Il rumore è normale.

Un lieve clic

- Il rumore si avverte ogni volta che il gruppo refrigerante (il motore) si inserisce e disinserisce automaticamente.
- ▶ Il rumore è normale.

Un ronzio. È più rumoroso per un breve periodo di tempo, quando si inserisce il gruppo refrigerante (il motore).

- Con alimenti freschi appena inseriti o dopo un'apertura prolungata della porta, la potenza di raffreddamento aumenta automaticamente.
- ▶ Il rumore è normale.
- La temperatura ambiente è troppo elevata.
- ▶ Soluzione: (vedere 1.2)

Rumore di vibrazione

- L'apparecchio non è fisso sulla base. In questo modo il frigorifero in funzione provoca vibrazioni agli oggetti e ai mobili adiacenti.
- ▶ Allineare l'apparecchio agendo sui piedini di regolazione.
- ▶ Allontanare bottiglie e recipienti.

La temperatura non è sufficientemente fredda.

- La porta dell'apparecchio non è chiusa correttamente.
- ▶ Chiudere la porta dell'apparecchio.
- La ventilazione non è sufficiente.
- ▶ Liberare la griglia di ventilazione.
- La temperatura ambiente è troppo elevata.
- ▶ Soluzione: (vedere 1.2).
- L'apparecchio è stato aperto troppo spesso o troppo a lungo.
- ▶ Attendere se la temperatura richiesta si regola di nuovo da sola. In caso contrario, rivolgersi al servizio di assistenza. (vedere Manutenzione).
- L'apparecchio è troppo vicino ad una sorgente di calore.
- ▶ Soluzione: (vedere Avviamento).

L'illuminazione interna non funziona.

- L'apparecchio non è acceso.
- ▶ Accendere l'apparecchio.
- La lampadina è difettosa.
- ▶ Sostituire la lampadina. (vedere Manutenzione).

Messa fuori servizio

- ▶ Per poter garantire il pieno funzionamento della funzione CoolPlus, la lampadina difettosa deve essere sostituita il più in fretta possibile.

8 Messa fuori servizio

8.1 Spegnimento dell'apparecchio

- ▶ Impostare il regolatore di temperatura *Fig. 3 (1)* su 0.

8.2 Messa fuori servizio

- ▶ Svuotare l'apparecchio.
- ▶ Estrarre la spina di rete.
- ▶ Pulire l'apparecchio (vedere 6.2) .



- ▶ Lasciare aperta la porta per evitare la formazione di cattivi odori.

9 Smaltimento dell'apparecchio

L'apparecchio contiene ancora materiali preziosi e deve essere smaltito in un centro diverso dalla raccolta indifferenziata dei rifiuti urbani. Gli apparecchi fuori uso devono essere smaltiti a regola d'arte in conformità alle norme e leggi locali.



Non danneggiare il circuito refrigerante dell'apparecchio fuori uso durante il trasporto per evitare che il refrigerante in esso contenuto (dati riportati sulla targhetta identificativa) e l'olio possano fuoriuscire senza controllo.

- ▶ Mettere fuori uso l'apparecchio.
- ▶ Estrarre la spina di rete.
- ▶ Staccare il cavo di alimentazione.