

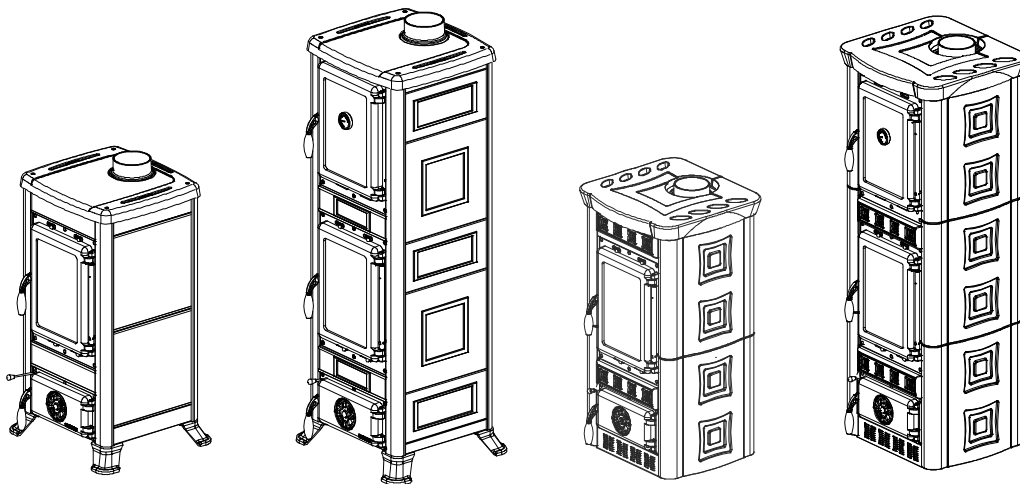
LA NORDICA

ISTRUZIONI PER L'INSTALLAZIONE, L'USO E LA MANUTENZIONE – IT

INSTRUCTIONS FOR INSTALLATION, USE AND MAINTENANCE - EN

ANWEISUNGEN FÜR DIE AUFSTELLUNG, DEN GEBRAUCH UND DIE WARTUNG - DE

STUFA A LEGNA / CHIMNEY STOVE / HOLZOFEN KAMINOFEN FULVIA – Fulvia forno – GAIA – Gaia forno



Testata secondo / Tested according to / Geprüft nach **EN 13240: 2001+ A2: 2004**



Complimenti per aver acquistato una prodotto a legna **LA NORDICA!**

*Compliments for buying a stove **LA NORDICA!***

Wir gratulieren Ihnen zum Kauf eines **LA NORDICA** Holzgerät!

Sentirsi bene e allo stesso tempo risparmiare energia con i prodotti **LA NORDICA** diventa possibile!

*With **LA NORDICA** cookers it is now possible to feel good and to save energy at the same time!*

Sich wohl fühlen und gleichzeitig Energie sparen: Mit den Produkten der Marke **LA NORDICA** wird es möglich!

NORME DI SICUREZZA SUGLI APPARECCHI **SAFETY PRESCRIPTIONS ON EQUIPMENT** **GERÄTE-SICHERHEITSVORSCHRIFTEN**

Secondo le norme di sicurezza sugli apparecchi l'acquirente e l'esercente sono obbligati ad informarsi sul corretto funzionamento in base alle istruzioni per l'uso.

According to the safety prescriptions on equipment, the purchaser and the operator are obliged to get informed about the correct operation according to the instructions for use.

Laut der Geräte-Sicherheitsvorschriften sind Käufer und Betreiber verpflichtet, sich über den funktionsgerechten Betrieb auf Grundlage der Gebrauchsanweisung zu informieren.

DICHIARAZIONE DI CONFORMITA' DEL COSTRUTTORE

Oggetto: assenza di amianto e cadmio

Si dichiara che tutti i nostri apparecchi vengono assemblati con materiali che non presentano parti di amianto o suoi derivati e che nel materiale d'apporto utilizzato per le saldature non è presente/utilizzato in nessuna forma il cadmio, come previsto dalla norma di riferimento.

Oggetto: Regolamento CE n. 1935/2004

Si dichiara che in tutti gli apparecchi da noi prodotti, i materiali destinati a venire a contatto con i cibi sono **adatti all'uso alimentari**, in conformità al Regolamento CE in oggetto.

DECLARATION OF CONFORMITY OF THE MANUFACTURER

Object: Absence of asbestos and cadmium

We declare that the materials used for the assembly of all our appliances are without asbestos parts or asbestos derivatives and that in the material used for welding, cadmium is not present, as prescribed in relevant norm.

Object: CE n. 1935/2004 regulation.

We declare that in all products we produce, the materials which will get in touch with food are suitable for alimentary use, according to the a.m. CE regulation.

KONFORMITÄTSEKTLÄRUNG DES HERSTELLERS

Betreff: Fehlen von Asbest und Kadmium

Wir bestätigen, dass die verwendeten Materialien oder Teilen für die Herstellung der La Nordica Geräte ohne Asbest und Derivat sind und auch das Lot für das Schweißen immer ohne Kadmium ist.

Betreff: Ordnung CE n. 1935/2004.Wir erklären in alleiniger Verantwortung, dass die Materialien der Teile, für den Kontakt mit Lebensmitteln vorgesehen sind, für die Nahrungsbenutzung geeignet sind und der Richtlinien CE n. 1935/2004 erfüllen

INDICE
IT

1.	DATI TECNICI.....	6
2.	DESCRIZIONE TECNICA.....	7
2.1.	REGISTRO ARIA PRIMARIA (valvola girevole).....	7
2.2.	REGISTRO ARIA SECONDARIA.....	7
3.	NORME PER L'INSTALLAZIONE.....	7
4.	SICUREZZA ANTINCENDIO.....	8
4.1.	PRONTO INTERVENTO.....	9
5.	CANNA FUMARIA.....	9
5.1.	POSIZIONE DEL COMIGNOLO.....	10
6.	COLLEGAMENTO AL CAMINO.....	12
7.	AFFLUSSO D'ARIA NEL LUOGO D'INSTALLAZIONE DURANTE LA COMBUSTIONE.....	12
8.	COMBUSTIBILI AMMESSI / NON AMMESSI.....	13
9.	ACCENSIONE.....	13
10.	FUNZIONAMENTO NORMALE.....	14
11.	FUNZIONAMENTO NEI PERIODI DI TRANSIZIONE.....	15
12.	USO DEL FORNO (dove presente).....	15
13.	MANUTENZIONE E CURA.....	15
13.1.	PULIZIA CANNA FUMARIA.....	15
13.2.	PULIZIA VETRO.....	16
13.3.	PULIZIA CASSETTO CENERE.....	16
13.4.	LE MAIOLICHE.....	16
14.	FERMO ESTIVO.....	16
15.	COLLEGAMENTO ALLA CANNA FUMARIA DI UN CAMINETTO O FOCOLARE APERTO.....	17
16.	SCHEDA TECNICA / TECHNICAL DATA SHEETS / TECHNISCHE KARTE.....	42
17.	POSIZIONAMENTO DEI DEFLETTORI / POSITION OF DEFLECTORS / STELLUNG DER PRALLPLATTEN.....	44
18.	MONTAGGIO MAIOLICHE / MAJOLICS ASSEMBLY / MONTAGE DER SEITENKACHELN.....	44

INDEX
EN

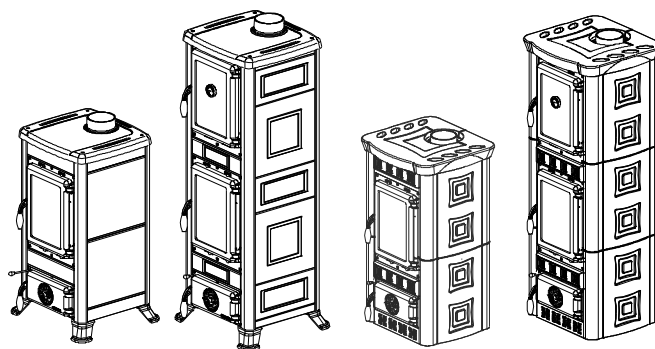
1.	TECHNICAL DATA.....	18
2.	TECHNICAL DESCRIPTION.....	19
2.1.	PRIMARY AIR CONTROL (movable valve).....	19
2.2.	SECONDARY AIR CONTROL.....	19
3.	RULES FOR INSTALLATION.....	19
4.	FIRE SAFETY.....	20
4.1.	FIRST-AID MEASURES.....	20
5.	FLUE.....	21
5.1.	CHIMNEY CAP.....	21
6.	CONNECTION TO THE CHIMNEY.....	23
7.	AIR ENTRANCE INTO THE INSTALLATION PLACE DURING COMBUSTION.....	24
8.	ADMITTED/NOT ADMITTED FUEL.....	24
9.	LIGHTING.....	25
10.	NORMAL OPERATION.....	26
11.	OPERATION DURING TRANSITION PERIODS.....	27
12.	OVEN OPERATION (if present).....	27
13.	MAINTENANCE AND CARE.....	27
13.1.	CLEANING OF THE FLUE.....	27
13.2.	CLEANING OF THE GLASS.....	27
13.3.	CLEANING OF THE ASH-DRAWER.....	28
13.4.	MAJOLICAS.....	28
14.	SUMMER STOP.....	28
15.	CONNECTING A CHIMNEY OR OPEN FURNACE TO THE FLUE.....	28
16.	SCHEDA TECNICA / TECHNICAL DATA SHEETS / TECHNISCHE KARTE.....	42
17.	POSIZIONAMENTO DEI DEFLETTORI / POSITION OF DEFLECTORS / STELLUNG DER PRALLPLATTEN.....	44
18.	MONTAGGIO MAIOLICHE / MAJOLICS ASSEMBLY / MONTAGE DER SEITENKACHELN.....	44

INHALTSÜBERSICHT

DE

1.	TECHNISCHE ANGABEN	30
2.	TECHNISCHE BESCHREIBUNG	31
2.1.	DER PRIMÄRLUFTSCHIEBER (drehebare Klapppe)	31
2.2.	DER SEKUNDÄRLUFTSCHIEBER	31
3.	INSTALLATIONSVORSCHRIFTEN	31
4.	BRANDSCHUTZ	32
4.1.	NOTFALLMASSNAHMEN	33
5.	SCHORNSTEINROHR	33
5.1.	SCHORNSTEIN	34
6.	KAMINANSCHLUSS	35
7.	LUFTZUSTROM IN DEN AUFSTELLRAUM BEI DER VERBRENNUNG	36
8.	ZULÄSSIGE / UNZULÄSSIGE BRENNSTOFFE	36
9.	ANZÜNDEN	37
10.	NORMALBETRIEB	38
11.	BETRIEB IN DER ÜBERGANGSZEIT	39
12.	BACKEN (wenn anwesend)	39
13.	WARTUNG UND PFLEGE	39
13.1.	REINIGUNG DES SCHORNSTEINS	39
13.2.	REINIGUNG DES GLASES	40
13.3.	REINIGUNG DES ASCHEKASTENS	40
13.4.	DIE KACHELN	40
14.	SOMMERPAUSE	40
15.	ANSCHLUSS AN DEN RAUCHABZUG EINES OFFENEN KAMINS	40
16.	SCHEDA TECNICA / TECHNICAL DATA SHEETS / TECHNISCHE KARTE	42
17.	POSIZIONAMENTO DEI DEFLETTORI / POSITION OF DEFLECTORS / STELLUNG DER PRALLPLATTEN	44
18.	MONTAGGIO MAIOLICHE / MAJOLICS ASSEMBLY / MONTAGE DER SEITENKACHELN	44

Definizione:

 Stufa a legna secondo **EN 13240: 2001+ A2: 2004**

1. DATI TECNICI

	FULVIA	FULVIA FORNO	GAIA	GAIA FORNO
Sistema costruttivo	1	1	1	1
Potenza nominale in kW	6	6	6	6
Rendimento in %	78	78	78	78
Diametro tubo in mm	120	120	120	120
Quantità max combustibile – legna in kg	1.8	1.8	1.8	1.8
Depressione a rendimento calorifico nominale in mmH ₂ O / Pa – legna	1.1 / 11	1.2 / 12	1.1 / 11	1.1 / 11
Emissione gas di scarico in g/s – legna	5.3	5.3	6.2	6.2
CO misurato al 13% di ossigeno in %	0.12	0.12	0.12	0.12
Temperatura gas di scarico nel mezzo in C°- legna	218	218	218	218
Dimensioni apertura focolare in mm (LxP)	210x255	210x255	210x255	210x255
Dimensioni corpo focolare / testata focolare in mm (LxHxP)	273x370x320	273x370x320	273x370x300	273x370x300
Tipo di griglia	Piana, girevole dall'esterno			
Altezza stufa in mm	862	1288	906	1331
Larghezza stufa in mm	488	488	495	495
Profondità stufa (con maniglie) in mm	477	477	468	468
Peso in Kg	105-115	152-162	128	165
Distanze di sicurezza antincendio	Capitolo 4			

Il volume di riscaldamento delle stufe secondo **EN 13240: 2001+ A2: 2004**, per edifici il cui isolamento termico non corrisponde alle disposizioni sulla protezione del calore, è:

	FULVIA	FULVIA Forno	GAIA	GAIA Forno
(30 Kcal/m ³) - tipo di costruzione favorevole:	170 m ³	170 m ³	172 m ³	172 m ³
(40 Kcal/m ³) - tipo di costruzione meno favorevole:	127 m ³	127 m ³	129 m ³	129 m ³
(50 Kcal/m ³) - tipo di costruzione sfavorevole:	102 m ³	102 m ³	103 m ³	103 m ³

Con un isolamento termico adeguato alle disposizioni sulla protezione del calore il volume di riscaldamento è maggiore.

Con un riscaldamento temporaneo, in caso di interruzioni superiori a 8h, la capacità di riscaldamento diminuisce del 25% circa.

2. DESCRIZIONE TECNICA

Le stufe a legna La Nordica si addicono a riscaldare spazi abitativi per alcuni periodi, o a sostenere un riscaldamento centralizzato insufficiente. Esse sono ideali per appartamenti di vacanza e case del fine settimana oppure come riscaldamento ausiliario durante tutto l'anno. Come combustibili vengono utilizzati ceppi di legna.

La stufa è costituita di lastre in lamiera d'acciaio zincata, ghisa smaltata e ceramica termo-radiante. Il focolare è internamente rivestito di singole lastre in ghisa, la parte posteriore è estraibile. Grazie a dei fori calibrati, praticati su quest'ultima, viene garantito un apporto di aria pre-riscaldata all'interno del focolare, ottenendo così una post-combustione che aumenta il rendimento e riduce le emissioni dei gas. Al suo interno si trova una griglia girevole estraibile. Il focolare è dotato di una porta panoramica con vetro ceramico (resistente fino a 700°C). Questo consente un'affascinante vista sulle fiamme ardenti. Inoltre viene così impedita ogni possibile fuoriuscita di scintille e fumo.

Il riscaldamento dell'ambiente avviene:

- *per convezione (circa 70%)*: il passaggio dell'aria attraverso il doppio mantello della stufa rilascia calore nell'ambiente.
- *per irraggiamento (circa 30%)*: attraverso il vetro panoramico e le superfici esterne calde della stufa viene irraggiato calore nell'ambiente.

La stufa è dotata di registri per l'aria primaria e secondaria, con i quali viene regolata la combustione. Vedi paragrafo 10.

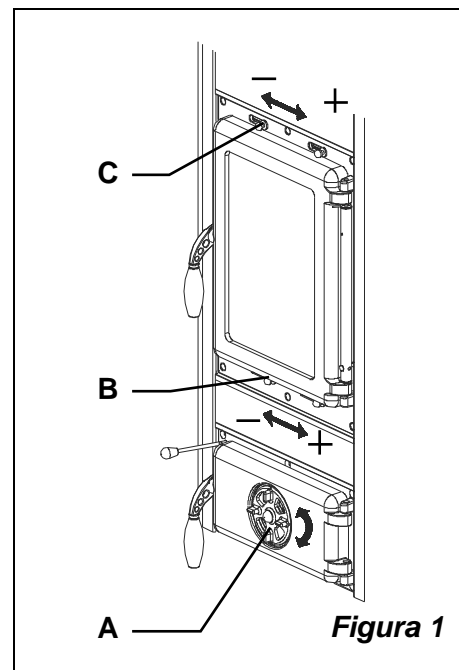
2.1. REGISTRO ARIA PRIMARIA (valvola girevole)

Con il registro (valvola girevole) posto sotto la porta del focolare viene regolato il passaggio dell'aria primaria attraverso il cassetto cenere e la griglia in direzione del combustibile (Figura 1 pos.A). L'aria primaria è necessaria per il processo di combustione. Il cassetto cenere deve essere svuotato regolarmente, in modo che la cenere non possa ostacolare l'entrata dell'aria primaria per la combustione. Attraverso l'aria primaria viene anche mantenuto vivo il fuoco.

Durante la combustione di legna, il registro dell'aria primaria deve essere aperto solo un poco, poiché altrimenti la legna arde velocemente e la stufa si può surriscaldare.

2.2. REGISTRO ARIA SECONDARIA

Nella parte inferiore (Figura 1 pos.B) e nella parte superiore (Figura 1 pos.C) della porta del focolare si trova il registro per l'aria secondaria. Questo registro deve essere aperto (quindi spostato verso destra) in particolar modo per la combustione di legna.



3. NORME PER L'INSTALLAZIONE

La stufa è assemblata e pronta per l'allacciamento e deve essere collegata mediante un raccordo all'esistente canna fumaria della casa. Il raccordo deve essere possibilmente corto, rettilineo, orizzontale o posizionato leggermente in salita. I collegamenti devono essere a tenuta stagna. **E' obbligatorio rispettare norme nazionali ed europee, disposizioni locali o in materia di legislazione edilizia, nonché regolamentazioni antincendio.** Pertanto vi consigliamo di informarvi preventivamente presso il Vs. capo spazzacamino distrettuale.

Bisogna inoltre verificare il sufficiente afflusso d'aria necessario alla combustione, a tale proposito è fondamentale prestare attenzione a finestre e porte con chiusura stagna (guarnizioni di tenuta).

Non è consentito il collegamento di più apparecchi allo stesso camino. Il diametro dell'apertura della canna fumaria per il collegamento deve corrispondere per lo meno al diametro del tubo fumo.

L'apertura dovrebbe essere dotata di una connessione a muro per la ricezione del tubo di scarico e di un rosone. Prima dell'installazione verificare se la portata della sottostruttura regge il peso del vostro apparecchio. In caso di portata insufficiente è necessario adottare opportune misure (ad es. piastra per la distribuzione del peso).

La Nordica S.p.A. non è responsabile del prodotto modificato senza autorizzazione e tanto meno per l'uso di ricambi non originali.
NON MODIFICARE IL FOCOLARE.

4. SICUREZZA ANTINCENDIO

Nell'installazione della stufa devono essere osservate le seguenti misure di sicurezza:

- a) la distanza minima da elementi costruttivi ed oggetti infiammabili e sensibili al calore (mobili, rivestimenti di legno, stoffe ecc.) deve essere di **20 cm** dal retro e da entrambi i lati; al fine di assicurare un sufficiente isolamento termico (vedi Figura 2 **A**).
- b) davanti alla porta del focolare, nell'area di radiazione della stessa, non deve esserci alcun oggetto o materiale di costruzione infiammabile e sensibile al calore a meno di **100 cm** di distanza. Tale distanza può essere ridotta a 40 cm qualora venga installata una protezione, retroventilata e resistente al calore, davanti all'intero componente da proteggere. **Tutte le distanze minime di sicurezza sono indicate sulla targhetta del prodotto e non si deve scendere al di sotto delle stesse.**
- c) qualora la stufa venga installata su un pavimento di materiale infiammabile, bisogna prevedere un sottofondo ignifugo, per esempio una pedana d'acciaio (dimensioni secondo l'ordinamento regionale). Il sottofondo deve sporgere dall'apparecchio lateralmente di **30cm** e frontalmente di almeno **50 cm** oltre all'apertura della porta di carico (vedi Figura 2 **B**).

La stufa deve funzionare esclusivamente con il cassetto cenere inserito. I residui solidi della combustione (ceneri) devono essere raccolti in un contenitore ermetico e resistente al fuoco. La stufa non deve mai essere accesa in presenza di emissioni gassose o vapori (per esempio colla per linoleum, benzina ecc.). Non depositate materiali infiammabili nelle vicinanze della stufa.

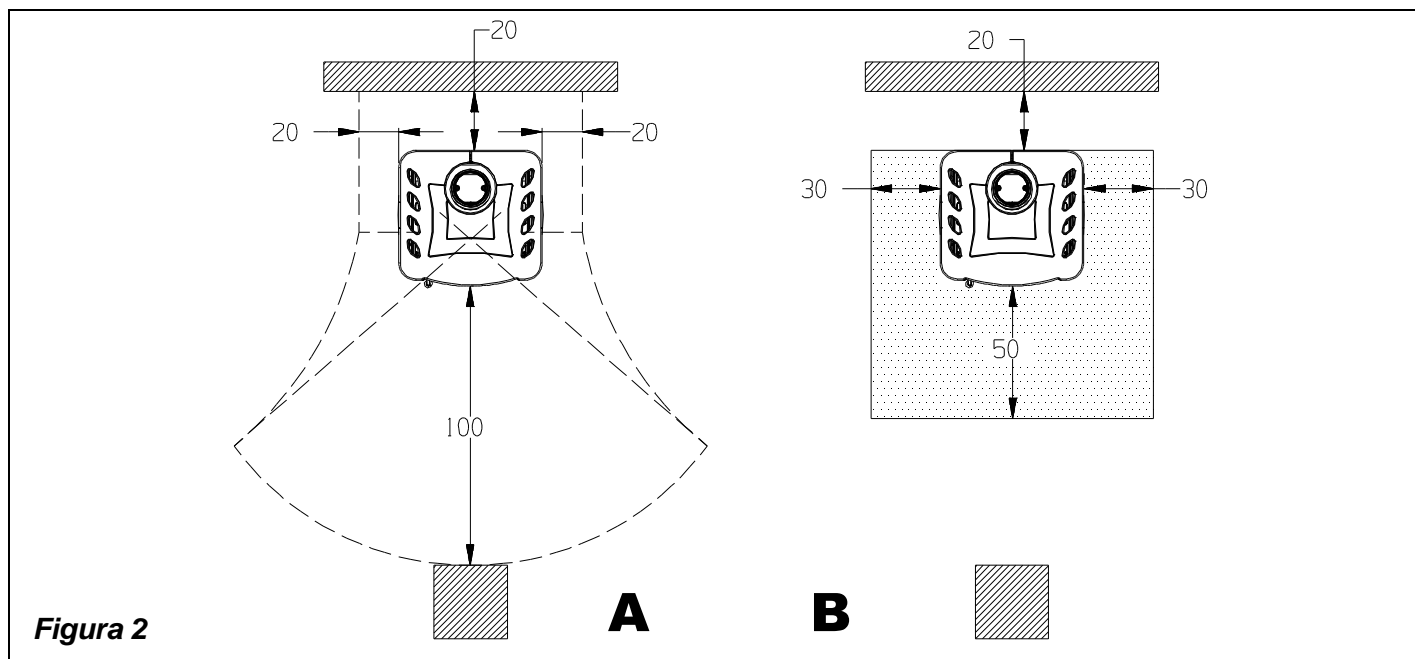


Figura 2

Durante la combustione viene sprigionata energia termica che comporta un marcato riscaldamento delle superfici, della porta e del vetro del focolare, delle maniglie delle porte o di comando, del tubo fumi ed eventualmente della parte anteriore dell'apparecchio. Evitate il contatto con tali elementi senza un corrispondente abbigliamento protettivo o senza utensili accessori (guanti resistenti al calore, dispositivi di comando).

Fate in modo che i bambini siano consapevoli di questi pericoli e teneteli lontani dal focolare durante il suo funzionamento.

Quando si utilizza un combustibile errato o troppo umido si potrebbero formare dei depositi (creosoto) nella canna fumaria con possibile incendio della canna fumaria stessa

4.1. PRONTO INTERVENTO

Se si manifesta un incendio nel collegamento o nella canna fumaria :

- a) **Chiudere la porta di caricamento e del cassetto cenere.**
- b) **Chiudere i registri dell'aria comburente**
- c) **Spegnere tramite l'uso di estintori ad anidride carbonica (CO₂ a polveri)**
- d) **Richiedere l'immediato intervento dei Vigili del Fuoco**

Non spegnere il fuoco con l'uso di getti d'acqua.

Quando la canna fumaria smette di bruciare, farla verificare da uno specialista per individuare eventuali crepe o punti permeabili.

5. CANNA FUMARIA

Requisiti fondamentali per un corretto funzionamento dell'apparecchio:

- la sezione interna deve essere preferibilmente circolare;
- essere termicamente isolata ed impermeabile e costruita con materiali idonei a resistere al calore, ai prodotti della combustione ed alle eventuali condense;
- essere priva di strozzature ed avere andamento verticale con deviazioni non superiori a 45°;
- se già usata deve essere pulita;
- rispettare i dati tecnici del manuale di istruzioni;

Qualora le canne fumarie fossero a sezione quadrata o rettangolare gli spigoli interni devono essere arrotondati con raggio non inferiore a 20 mm. Per la sezione rettangolare il rapporto massimo tra i lati deve essere $\leq 1,5$.

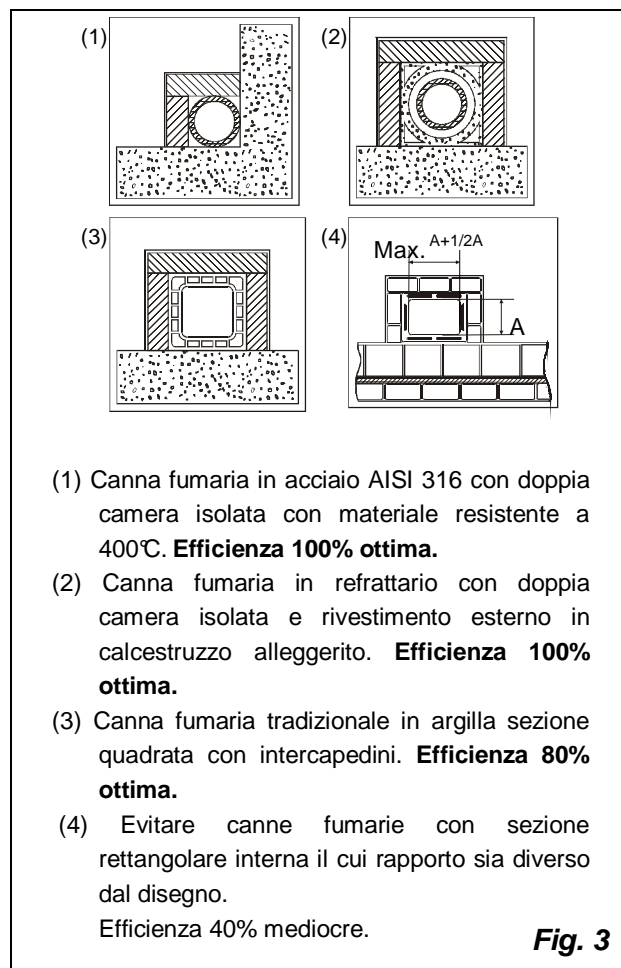
Una sezione troppo piccola provoca una diminuzione del tiraggio. Si consiglia un'altezza minima di 4 m.

Sono vietate e pertanto pregiudicano il buon funzionamento dell'apparecchio: fibrocemento, acciaio zincato, superfici interne ruvide e porose. In Fig. 3 sono riportati alcuni esempi di soluzione.

La sezione minima deve essere di 4 dm² (per esempio 20x20cm) per gli apparecchi il cui diametro di condotto è inferiore a 200mm, o 6,25dm² (per esempio 25x25cm) per gli apparecchi con diametro superiore a 200mm.

Il tiraggio creato dalla vostra canna fumaria deve essere sufficiente ma non eccessivo.

Una sezione della canna fumaria troppo importante può presentare un volume troppo grande da riscaldare e dunque provocare delle difficoltà di funzionamento dell'apparecchio; per evitare ciò provvedete ad intubare la stessa per tutta la sua altezza. Una sezione troppo piccola provoca una diminuzione del tiraggio.



La canna fumaria deve essere adeguatamente distanziata da materiali infiammabili o combustibili mediante un opportuno isolamento o un'intercapedine d'aria.

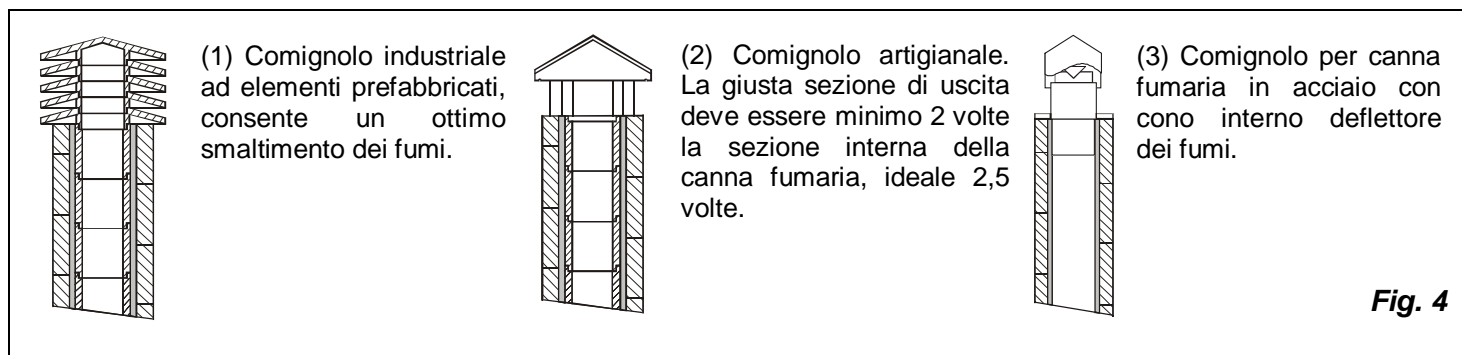
E' vietato far transitare all'interno della stessa tubazioni di impianti o canali di adduzione d'aria. E' proibito inoltre praticare aperture mobili o fisse, sulla stessa, per il collegamento di ulteriori apparecchi diversi.

5.1. POSIZIONE DEL COMIGNOLO

Il tiraggio della canna fumaria dipende anche dall'idoneità del comignolo.

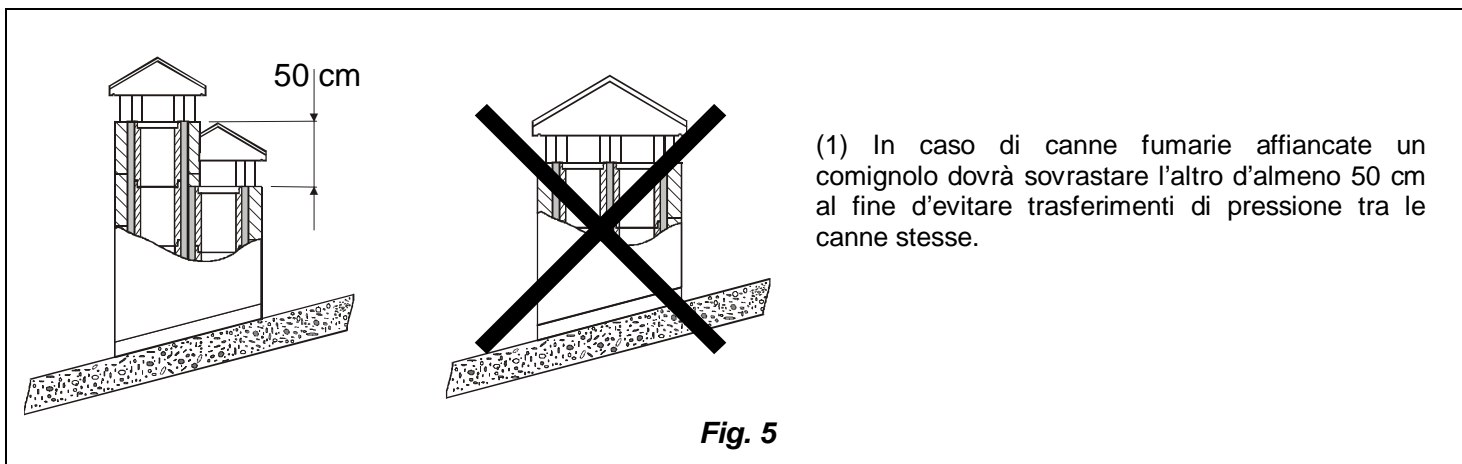
È pertanto indispensabile che, se costruito artigianalmente, la sezione di uscita sia più di due volte la sezione interna della canna fumaria.

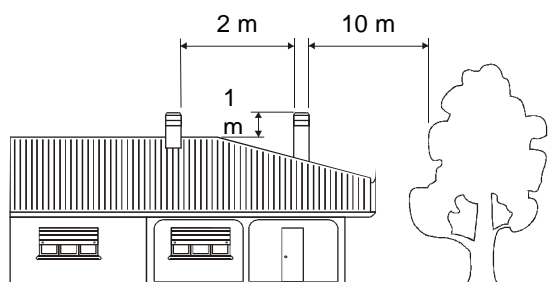
Dovendo sempre superare il colmo del tetto, il comignolo dovrà assicurare lo scarico anche in presenza di vento (Fig. 4).



Il comignolo deve rispondere ai seguenti requisiti:

- avere sezione interna equivalente a quella del camino.
- avere sezione utile d'uscita doppia di quella interna della canna fumaria.
- essere costruito in modo da impedire la penetrazione nella canna fumaria di pioggia, neve e di qualsiasi corpo estraneo.
- essere facilmente ispezionabile, per eventuali operazioni di manutenzione e pulizia.





(1) Il comignolo non deve avere ostacoli entro i 10 m da muri, falde ed alberi. In caso contrario innalzare lo stesso d' almeno 1 m sopra l'ostacolo.
 Il comignolo deve oltrepassare il colmo del tetto d' almeno 1 m.

Figura 6

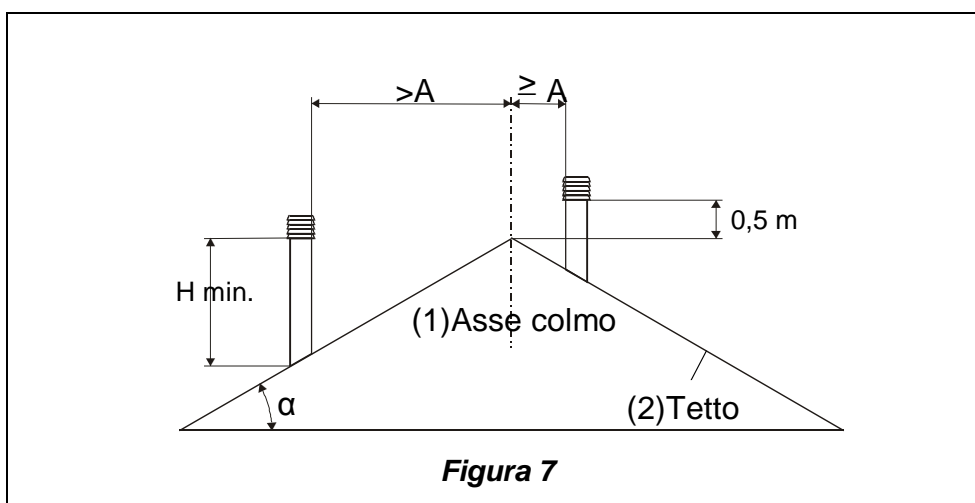


Figura 7

COMIGNOLI DISTANZE E POSIZIONAMENTO

UNI 10683/98

Inclinazione del tetto	Distanza tra il colmo e il camino	Altezza minima del camino (misurata dallo sbocco)
A	A (m)	H (m)
15°	< 1,85 m	0,50 m oltre il colmo
	> 1,85 m	1,00 m dal tetto
30°	< 1,50 m	0,50 m oltre il colmo
	> 1,50 m	1,30 m dal tetto
45°	< 1,30 m	0,50 m oltre il colmo
	> 1,30 m	2,00 m dal tetto
60°	< 1,20 m	0,50 m oltre il colmo
	> 1,20 m	2,60 m dal tetto

6. COLLEGAMENTO AL CAMINO

Gli apparecchi con chiusura automatica della porta (tipo 1) devono obbligatoriamente funzionare, per motivi di sicurezza, con la porta del focolare chiusa (fatta eccezione per la fase di carico del combustibile o l'eventuale rimozione della cenere).

Gli apparecchi con le porte non a chiusura automatica (tipo 2) devono essere collegati ad una propria canna fumaria. Il funzionamento con porta aperta è consentito soltanto previa sorveglianza.

La stufa è dotata di uno scarico fumi superiore.

Il tubo di collegamento alla canna fumaria deve essere più corto possibile, rettilineo, a tenuta stagna e conforme alle normative vigenti.

Il collegamento deve essere eseguito con tubi stabili e robusti (Vi consigliamo uno spessore di 2 mm) ed essere fissato ermeticamente alla canna fumaria. Il diametro interno del tubo di collegamento deve corrispondere al diametro esterno del tronchetto di scarico fumi della stufa DIN 1298.

ATTENZIONE: qualora il collegamento attraverso particolari composti da materiali infiammabili, nel raggio di 20cm attorno al tubo tutti i materiali infiammabili devono essere sostituiti da materiali ignifughi e resistenti al calore.

Per un buon funzionamento dell'apparecchio è essenziale che nel luogo d'installazione venga immessa sufficiente aria per la combustione (vedi paragrafo 7).

La depressione al camino (TIRAGGIO) deve essere di almeno 12 Pascal (=1,2 mm di colonna d'acqua). La misurazione deve essere fatta sempre ad apparecchio caldo (resa calorifica nominale). Quando la depressione supera i 17 Pascal (1,7 mm di colonna d'acqua) è necessario ridurre la stessa con l'installazione di un regolatore di tiraggio supplementare (falsa valvola d'aria) sul tubo di scarico o nel camino.

Per motivi di sicurezza la porta del focolare può essere aperta solo durante il caricamento di combustibile. Il focolare deve rimanere chiuso durante il funzionamento ed i periodi di non-utilizzo.

7. AFFLUSSO D'ARIA NEL LUOGO D'INSTALLAZIONE DURANTE LA COMBUSTIONE

Poiché le stufe ricavano la loro aria di combustione dal locale di installazione, è essenziale che nel luogo stesso venga immessa una sufficiente quantità d'aria. In caso di finestre e porte a tenuta stagna (es .case costruite con il criterio di risparmio energetico) è possibile che l'ingresso di aria fresca non venga più garantito e questo compromette il tiraggio dell'apparecchio, il vostro benessere e la vostra sicurezza. Bisogna pertanto garantire una alimentazione aggiuntiva di aria fresca mediante una presa d'aria esterna posta nelle vicinanze dell'apparecchio oppure tramite la posa di una conduttura per l'aria di combustione che porti verso l'esterno od in un vicino locale areato, **ad eccezione del locale caldaia o garage (VIETATO).**

Il tubo di collegamento deve essere liscio con un diametro minimo di 120 mm, deve avere una lunghezza massima di 4 m e presentare non più di tre curve. Qualora questo sia collegato direttamente con l'esterno deve essere dotato di un apposito frangivento.

L'entrata dell'aria per la combustione nel luogo d'installazione non deve essere ostruita durante il funzionamento della stufa. E' assolutamente necessario che negli ambienti, in cui vengono fatte funzionare stufe con un tiraggio naturale del camino, venga immessa tanta aria quanta ne è necessaria per la combustione, ossia fino a 20 m³/ora. Il naturale ricircolo dell'aria deve essere garantito da alcune aperture fisse verso l'esterno, la loro grandezza è stabilita da relative normative in materia. Chiedete informazioni al Vostro spazzacamino di fiducia. Le aperture devono essere protette con delle griglie e non devono mai essere otturate.

Le cappe di aspirazione, installate nel stesso locale dove è installata la stufa o nello stesso impianto di aria interna, possono influenzare negativamente il funzionamento della stufa (fino a provocare l'uscita di fumi nei locali dell'abitazione, nonostante la porta del focolare sia chiusa). Per tanto, le cappe di aspirazione non devono in nessun caso essere fatte funzionare contemporaneamente alla stufa.

La depressione di una cappa aspirante può, nella peggiore delle ipotesi, trasformare la canna fumaria della stufa in presa d'aria esterna risucchiando i fumi nell'ambiente con conseguenze gravissime per le persone.

8. COMBUSTIBILI AMMESSI / NON AMMESSI

I combustibili ammessi sono ceppi di legna da ardere. Si devono utilizzare esclusivamente ceppi di legna secca (contenuto d'acqua max 20%).

I pezzi di legna dovrebbero avere una lunghezza di ca.30cm ed una circonferenza di 30cm max.

Specie	Kg/mc	KWh/Kg Umidità 20%
Faggio	750	4,0
Cerro	900	4,2
Olmo	640	4,1
Pioppo	470	4,1
Larice *	660	4,4
Abete rosso *	450	4,5
Pino silvestre *	550	4,4

* LEGNI RESINOSI POCO ADATTI PER UNA STUFA

La legna usata come combustibile deve avere un contenuto d'umidità inferiore al 20% e la si ottiene con un tempo di essiccazione di almeno un anno (legno tenero) o di due anni (legno duro) collocando tale legna in un luogo asciutto e ventilato (per esempio sotto una tettoia). La legna umida rende l'accensione più difficile, perché è necessaria una maggiore quantità d'energia per far evaporare l'acqua presente.

Il contenuto umido ha inoltre lo svantaggio che, con l'abbassarsi della temperatura, l'acqua si condensa prima nel focolare e quindi nel camino. La legna fresca contiene circa il 60% di H₂O, perciò non è adatta ad essere bruciata.

Tra gli altri non possono essere bruciati: resti di carbone, ritagli, cascami di corteccia e pannelli, legna umida o trattata con vernici, materiali di plastica; in tal caso decade la garanzia sull'apparecchio.

Carta e cartone devono essere utilizzati solo per l'accensione. **La combustione di rifiuti è vietata** e danneggerebbe la stufa e la canna fumaria, provocando inoltre danni alla salute, ed in virtù del disturbo olfattivo reclami da parte del vicinato.

La legna non è un combustibile a lunga durata e pertanto non è possibile un riscaldamento continuo della stufa durante la notte.

IMPORTANTE: l'uso continuo e prolungato di legna particolarmente ricca di oli aromatici (p.e. Eucalipto, Mirto, etc.) provoca il deterioramento (sfaldamento) repentino dei componenti in ghisa che compongono il prodotto.

9. ACCENSIONE

IMPORTANTE: alla prima accensione è inevitabile che venga prodotto un odore sgradevole (dovuto all'essiccamento dei collanti nella cordicella di guarnizione o delle vernici protettive), che sparisce dopo un breve utilizzo. Deve comunque essere assicurata una buona ventilazione dell'ambiente. Alla prima accensione Vi consigliamo di caricare una quantità ridotta di combustibile e di aumentare lentamente la resa calorifica dell'apparecchio.

Per effettuare una corretta prima accensione dei prodotti trattati con vernici per alte temperature, occorre sapere quanto segue:

- i materiali di costruzione dei prodotti in questione non sono omogenei, infatti coesistono parti in ghisa, in acciaio, in refrattario e in maiolica;
- la temperatura alla quale il corpo del prodotto è sottoposto non è omogenea: da zona a zona si registrano temperature variabili dai 300°C ai 500°C ;
- durante la sua vita, il prodotto è sottoposto a cicli alternati di accensioni e di spegnimento durante la stessa giornata e a cicli di intenso utilizzo o di assoluto riposo al variare delle stagioni;
- la stufa nuova, prima di potersi definire stagionata, dovrà essere sottoposta a diversi cicli di avviamento per poter consentire a tutti i materiali ed alla vernice di completare le varie sollecitazioni elastiche;
- in particolare inizialmente si potrà notare l'emissione di odori tipici dei metalli sottoposti a grande sollecitazione termica e di vernice ancora fresca. Tale vernice, sebbene in fase di costruzione venga cotta a 250°C per qualche ora, dovrà superare più volte e per una certa durata la temperatura di 350°C, prima di incorporarsi perfettamente con le superfici metalliche.

Diventa quindi importante seguire questi piccoli accorgimenti in fase di accensione:

1. Assicuratevi che sia garantito un forte ricambio d'aria nel luogo dove è installato l'apparecchio.
2. Nelle prime accensioni, caricare non eccessivamente la camera di combustione (circa metà della quantità indicata nel manuale d'istruzioni) e tenere il prodotto acceso per almeno 6-10 ore di continuo, con i registri meno aperti di quanto indicato nel manuale d'istruzioni.
3. Ripetere questa operazione per almeno 4-5 o più volte, secondo la Vostra disponibilità.
4. Successivamente caricare sempre più (seguendo comunque quanto descritto sul libretto di istruzione relativamente al massimo carico) e tenere possibilmente lunghi i periodi di accensione evitando, almeno in questa fase iniziale, cicli di accensione-spegnimento di breve durata.
5. Durante le prime accensioni nessun oggetto dovrebbe essere appoggiato sulla stufa ed in particolare sulle superfici laccate. Le superfici laccate non devono essere toccate durante il riscaldamento.
6. Una volta superato il "rodaggio" si potrà utilizzare il Vostro prodotto come il motore di un'auto, evitando bruschi riscaldamenti con eccessivi carichi.

Per accendere il fuoco consigliamo di usare piccoli listelli di legno con carta oppure altri mezzi di accensione in commercio, **escluse tutte le sostanze liquide come per es. alcool, benzina, petrolio e simili.**

Le aperture per l'aria (primaria e secondaria) devono essere aperte contemporaneamente solo un po' (si deve aprire anche l'eventuale valvola a farfalla posta sul tubo di scarico fumi). Quando la legna comincia ad ardere si può caricare altro combustibile regolando l'aria per la combustione secondo le indicazioni di cui al paragrafo 10.

Mai sovraccaricare la stufa (confrontate la tabella tecnica – quantità max. di combustibile caricabile).

Troppo combustibile e troppa aria per la combustione possono causare surriscaldamento e quindi danneggiare la stufa.

10. FUNZIONAMENTO NORMALE

Gli apparecchi con chiusura automatica della porta (tipo 1) devono obbligatoriamente funzionare, per motivi di sicurezza, con la porta del focolare chiusa (fatta eccezione per la fase di carico del combustibile o l'eventuale rimozione della cenere).

Gli apparecchi con le porte non a chiusura automatica (tipo 2) devono essere collegati ad una propria canna fumaria. Il funzionamento con porta aperta è consentito soltanto previa sorveglianza.

IMPORTANTE: Per motivi di sicurezza la porta del focolare può essere aperta solo durante il caricamento di combustibile. Il focolare deve rimanere chiuso durante il funzionamento ed i periodi di non-utilizzo.

Il potere calorifico nominale della stufa è pari a 6 kW e viene raggiunto con un tiraggio (depressione) minimo di 12 Pa (= 1,2 mm di colonna d'acqua).

Con i registri posti sulla facciata della stufa viene regolata l'emissione di calore della stufa. Si devono aprire secondo il bisogno calorifico. La migliore combustione (con emissioni minime) viene raggiunta quando, caricando legna, la maggior parte dell'aria per la combustione passa attraverso il registro dell'aria secondaria.

Non si deve mai sovraccaricare la stufa (vedi quantità max nella tabella sottostante).

Troppo combustibile e troppa aria per la combustione possono causare surriscaldamento e quindi danneggiare la stufa. I danni causati da surriscaldamento non sono coperti da garanzia.

Bisogna pertanto usare la stufa sempre con porta chiusa per evitare l'effetto forgia.

	Fulvia – Fulvia forno		Gaia – Gaia forno	
COMBUSTIBILE	Aria primaria (valvola girevole)	Aria secondaria	Aria primaria (valvola girevole)	Aria secondaria
Legna	CHIUSO	APERTO	CHIUSO	APERTO
Carica oraria	1.8 kg/h		1.8 kg/h	

Oltre che dalla regolazione dell'aria per la combustione, l'intensità della combustione e quindi la resa calorifica della Vostra stufa è influenzata dal camino. Un buon tiraggio del camino richiede una regolazione più ridotta dell'aria per la combustione, mentre uno scarso tiraggio necessita maggiormente di un'esatta regolazione dell'aria per la combustione.

Per verificare la buona combustione della stufa, controllate se il fumo che esce dal camino è trasparente. Se è bianco significa che la stufa non è regolata correttamente o la legna è troppo bagnata; se invece il fumo è grigio o nero è segno che la combustione non è completa (è necessaria una maggior quantità di aria secondaria).

11. FUNZIONAMENTO NEI PERIODI DI TRANSIZIONE

Durante il periodo di transizione, ovvero quando le temperature esterne sono più elevate, in caso di improvviso aumento della temperatura si possono avere dei disturbi alla canna fumaria che fanno sì che i gas combustibili non vengono aspirati completamente. I gas di scarico non fuoriescono più completamente (odore intenso di gas).

In tal caso scuotete più frequentemente la griglia e aumentate l'aria per la combustione. Caricate in seguito una quantità ridotta di combustibile facendo sì che questo bruci più rapidamente (con sviluppo di fiamme) e si stabilizzi così il tiraggio della canna fumaria. Controllate quindi che tutte le aperture per la pulizia e i collegamenti al camino siano ermetici.

12. USO DEL FORNO (dove presente)

Dopo aver pulito la griglia, caricate del combustibile. Grazie all'apporto d'aria per la combustione la temperatura del forno può essere sensibilmente influenzata. Un sufficiente tiraggio al camino e dei canali ben puliti per il flusso dei fumi roventi attorno al forno sono fondamentali per un buon risultato di cottura.

La padella forno può essere collocata su diversi piani. Torte spesse e arrostiti grandi sono da inserire al livello più basso. Torte piatte e biscotti vanno al livello medio. Il livello superiore può essere utilizzato per riscaldare o rosolare.

13. MANUTENZIONE E CURA

Fate controllare dal Vostro spazzacamino responsabile di zona la regolare installazione della stufa, il collegamento al camino e l'aerazione.

Per la pulizia delle parti smaltate usare acqua saponata o detersivi non abrasivi o chimicamente aggressivi.

IMPORTANTE : si possono usare esclusivamente parti di ricambio espressamente autorizzate ed offerte da La Nordica. In caso di bisogno Vi preghiamo di rivolgerVi al Vs rivenditore specializzato.

L' APPARECCHIO NON PUÒ ESSERE MODIFICATO!

13.1. PULIZIA CANNA FUMARIA

La corretta procedura di accensione, l'utilizzo di quantità e tipi di combustibili idonei, il corretto posizionamento del registro dell'aria secondaria, il sufficiente tiraggio del camino e la presenza d'aria comburente sono indispensabili per il funzionamento ottimale dell'apparecchio. Almeno una volta l'anno è consigliabile eseguire una pulizia completa, o qualora sia necessario (problemi di malfunzionamento con

scarsa resa). Questa operazione, fatta esclusivamente a stufa fredda, dovrebbe essere svolta da uno spazzacamino che contemporaneamente può effettuare un'ispezione.

Durante la pulizia bisogna togliere dalla stufa il cassetto cenere ed il tubo fumi.

Si può pulire il vano di raccolta fumi dal focolare e, dopo aver tolto il tubo fumi, anche dal tronchetto di scarico con l'aiuto di una spazzola e di un aspiratore.

Fate attenzione che dopo la pulizia tutte le parti smontate vengano reinstallate in modo ermetico.

13.2. PULIZIA VETRO

Tramite uno specifico ingresso dell'aria secondaria la formazione di deposito di sporco, sul vetro della porta, viene efficacemente rallentata. Non può comunque mai essere evitata con l'utilizzo dei combustibili solidi (es. legna umida) e questo non è da considerarsi come un difetto dell'apparecchio.

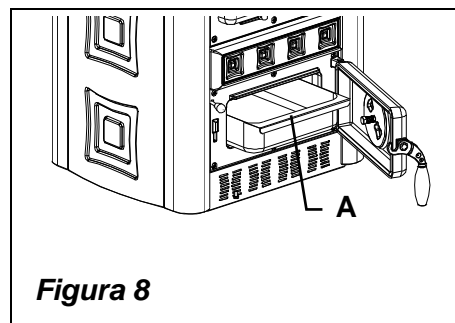
IMPORTANTE: la pulizia del vetro panoramico deve essere eseguita solo ed esclusivamente a stufa fredda per evitarne l'esplosione. Non usare comunque panni, prodotti abrasivi o chimicamente aggressivi.

ROTTURA DEI VETRI: i vetri essendo in vetroceramica resistenti fino ad uno sbalzo termico di 750°C, non sono soggetti a shock termici. La loro rottura può essere causata solo da shock meccanici (urti o chiusura violenta della porta ecc.). Pertanto la sostituzione non è in garanzia.

13.3. PULIZIA CASSETTO CENERE

Tutte le stufe a legna **La Nordica** hanno una griglia focolare ed un cassetto cenere per la raccolta delle ceneri (Figura 8 pos.A). Vi consigliamo di svuotare periodicamente il cassetto cenere e di evitarne il riempimento totale per non surriscaldare la griglia. Inoltre Vi consigliamo di lasciare sempre 3-4cm di cenere nel focolare.

ATTENZIONE: le ceneri tolte dal focolare vanno riposte in un recipiente di materiale ignifugo dotato di un coperchio stagno. Il recipiente va posto su di un pavimento ignifugo, lontano da materiali infiammabili fino allo spegnimento e raffreddamento completo delle ceneri.



13.4. LE MAIOLICHE

Le maioliche **La NORDICA** sono prodotti di alta fattura artigianale e come tali possono presentare micro-puntinature, cavillature ed imperfezioni cromatiche. Queste caratteristiche ne testimoniano la pregiata natura.

Smalto e maiolica, per il loro diverso coefficiente di dilatazione, producono microscrepolature (cavillatura) che ne dimostrano l'effettiva autenticità.

Per la pulizia delle maioliche si consiglia di usare un panno morbido ed asciutto; se si usa un qualsiasi detergente o liquido, quest'ultimo potrebbe penetrare all'interno dei cavilli evidenziando gli stessi.

14. FERMO ESTIVO

Dopo aver effettuato la pulizia del focolare, del camino e della canna fumaria, provvedendo all'eliminazione totale della cenere ed altri eventuali residui, chiudere tutte le porte del focolare ed i relativi registri e sconnettere l'apparecchio dal camino.

Consigliamo di effettuare l'operazione di pulizia della canna fumaria almeno una volta all'anno; verificare nel frattempo l'effettivo stato delle guarnizioni che, se non perfettamente integre, non garantiscono il buon funzionamento dell'apparecchio!

In tal caso è necessaria la sostituzione delle stesse.

In caso di umidità del locale dove è posto l'apparecchio, sistemare dei sali assorbenti all'interno del focolare.

Proteggere le parti in ghisa grezze, se si vuole mantenere inalterato nel tempo l'aspetto estetico, con della vaselina neutra.

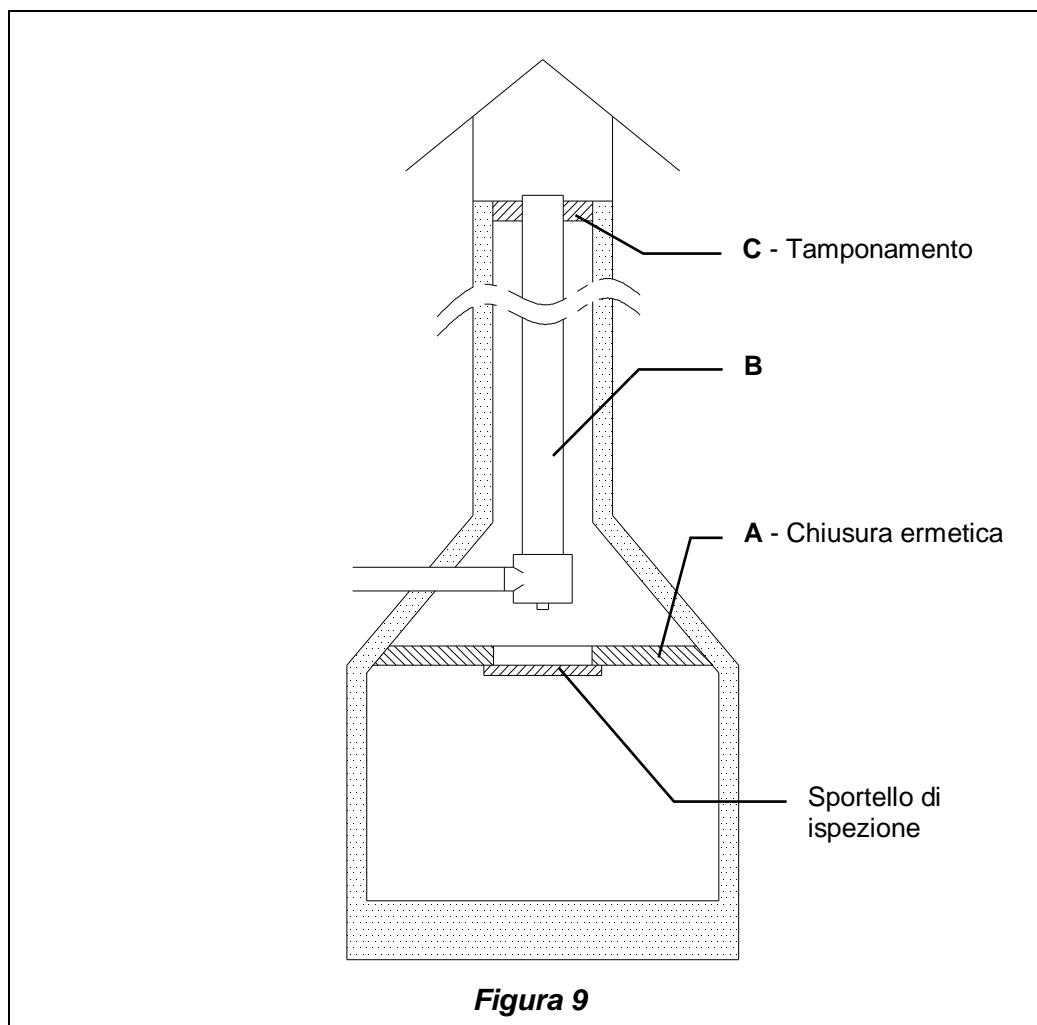
15. COLLEGAMENTO ALLA CANNA FUMARIA DI UN CAMINETTO O FOCOLARE APERTO

Il canale fumi è il tratto di tubo che collega il prodotto alla canna fumaria, nel collegamento devono essere rispettati questi semplici ma importantissimi principi:

- per nessuna ragione si dovrà usare il canale fumo avente un diametro inferiore a quello del collarino di uscita di cui è dotato il prodotto;
- ogni metro di percorso orizzontale del canale fumo provoca una sensibile perdita di carico che dovrà eventualmente essere compensata con un innalzamento della canna fumaria;
- il tratto orizzontale non dovrà comunque mai superare i 2m (UNI 10683-2005);
- ogni curva del canale fumi riduce sensibilmente il tiraggio della canna fumaria che dovrà essere eventualmente compensata innalzandola adeguatamente;
- la Normativa UNI 10683-2005 – ITALIA prevede che le curve o variazioni di direzione non devono in nessun caso essere superiori a 2 compresa l'immissione in canna fumaria.

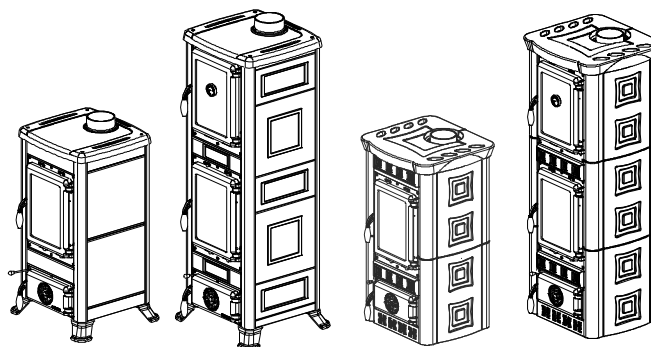
Volendo usare la canna fumaria di un caminetto o focolare aperto, sarà necessario chiudere ermeticamente la cappa al di sotto del punto di imbocco del canale fumo pos. **A** Figura 9.

Se poi la canna fumaria è troppo grande (p.e. cm 30x40 oppure 40x50) è necessario intubarla con un tubo di acciaio inox di almeno 200mm di diametro, pos. **B**, avendo cura di chiudere bene lo spazio rimanente fra il tubo stesso e la canna fumaria immediatamente sotto al comignolo pos. **C**.



Per ulteriori informazioni Vi preghiamo cortesemente di rivolgerVi al Vostro rivenditore di fiducia

Description :

 Stove tested according to **EN 13240: 2001+ A2: 2004**


1. TECHNICAL DATA

	FULVIA	FULVIA FORNO	GAIA	GAIA FORNO
Constructive system	1	1	1	1
Rating power in kW	6	6	6	6
Efficiency in %	78	78	78	78
Pipe diameter in mm	120	120	120	120
Maximum quantity of fuel – wood in kg	1.8	1.8	1.8	1.8
Depression by rating calorific value in mmH ₂ O / Pa wood	1.1 / 11	1.2 / 12	1.1 / 11	1.1 / 11
Emission of exhaust gases in g/s- wood	5.3	5.3	6.2	6.2
Mean content of CO to 13% O₂ in %	0.12	0.12	0.12	0.12
Temperature of exhaust gases in °C - wood	218	218	218	218
Size of hearth opening in mm (LxP)	210x255	210x255	210x255	210x255
Hearth body size /Hearth head in mm (LxHxP)	273x370x320	273x370x320	273x370x300	273x370x300
Grate type	Flat grate, from outside movable			
Stove height in mm	862	1288	906	1331
Stove width in mm	488	488	495	495
Stove depth in mm	477	477	468	468
Weight in Kg	105-115	152-162	128	165
Safety measures	Chapter 4			

The heating volume of the stoves according to **EN 13240: 2001+ A2: 2004 / DIN 18891**, for those buildings in which the thermal insulation does not correspond to the instructions on heat protection is:

	FULVIA	FULVIA Forno	GAIA	GAIA Forno
(30 Kcal/m ³) - type of favourable construction:	170 m ³	170 m ³	172 m ³	172 m ³
(40 Kcal/m ³) - type of less favourable construction:	127 m ³	127 m ³	129 m ³	129 m ³
(50 Kcal/m ³) - type of unfavourable construction:	102 m ³	102 m ³	103 m ³	103 m ³

With a suitable thermal insulation, corresponding to the provisions on heat protection, the heating volume is greater.

In case of a temporary heating, with interruptions of more than 8 hours, the heating volume decreases of about 25%.

2. TECHNICAL DESCRIPTION

The chimney stoves of La Nordica are suitable to heat living spaces for some periods or to support an insufficient centralized heating system. They are ideal for holiday apartments and weekend houses or as an auxiliary heating system during the whole year. As fuel, it is possible to use wood logs.

The stove is made of sheets in galvanized steel, enamelled cast iron and thermo radiant ceramic.

The hearth is internally sheathed with single sheets in cast iron and inside it there is a turning and extractable grate; the back side is extractable. Thanks to some calibrated holes made over that side, the supply of pre-heated air inside hearth is guaranteed and having, in this way, a post-combustion which increases the yield and reduces gas output. Inside it there is a turning and extractable grate. The hearth is equipped with a panoramic door with ceramic glass (resistant up to 700 °C) This allows a wonderful view on the burning flames and avoids any possible output of sparks and smoke.

The heating of the environment is made by:

- Convection: (70%) the air passage through the double mantel of the stove releases heat into the environment;
- Irradiation (30%): through the panoramic glass and the external hot surfaces of the stove, the heat is radiated into the environment.

The stove is equipped with controls of primary and secondary air by which it is adjusted the combustion air. (see chapter 10).

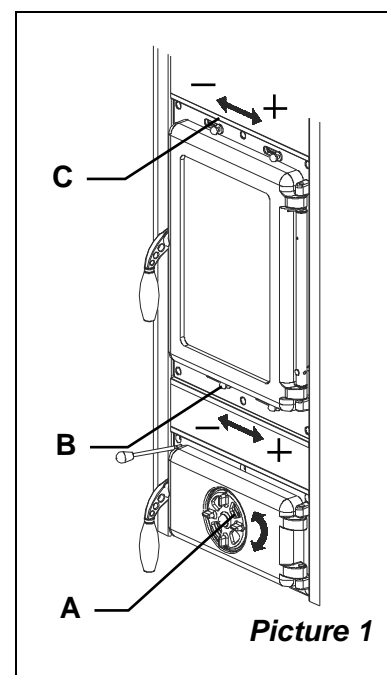
2.1. PRIMARY AIR CONTROL (movable valve)

With the primary air control (movable valve), which is found below the hearth door it is adjusted the passage of air through the ash drawer and the grate in the fuel direction (Picture 1 pos. A). The primary air is necessary for the combustion process. The ash drawer must be regularly emptied, so that the ash does not obstruct the primary air entry. Through the primary air the fire is also kept alive.

During wood combustion, the register of primary air must be opened only for a while, because otherwise the wood burns fast and the stove may overheat.

2.2. SECONDARY AIR CONTROL

On the inferior part (Picture 1 pos. B) and on the over part (Picture 1 pos. C) of the door there is the secondary air control. Also this register must be opened (then moved to the right), especially for wood combustion.



3. RULES FOR INSTALLATION

The stove, assembled and ready for the installation, must be connected with a junction to the existing flue of the house. The junction must be possibly short, straight, horizontal or positioned a little uphill. The connections must be tight.

It is obligatory to respect the National and European rules, local regulations concerning building matter and also fireproofs rules. Please apply to your chimney sweeper for all information.

You should verify the sufficient air entrance for the combustion in the installation place, with particular attention to windows and doors with tight closing (seal ropes).

It is not allowed the connection of various appliances to the same chimney. The diameter of the opening for the connection must correspond at least to the diameter of the smokes pipe. The opening should be equipped with a wall connection for the reception of the exhaust pipe and a rose window.

Before installation, verify if your floor can support the weight of the stove (for ex. distributing weight plate).

LA NORDICA is not responsible in case of modification of the product and for the use of not original spare parts.

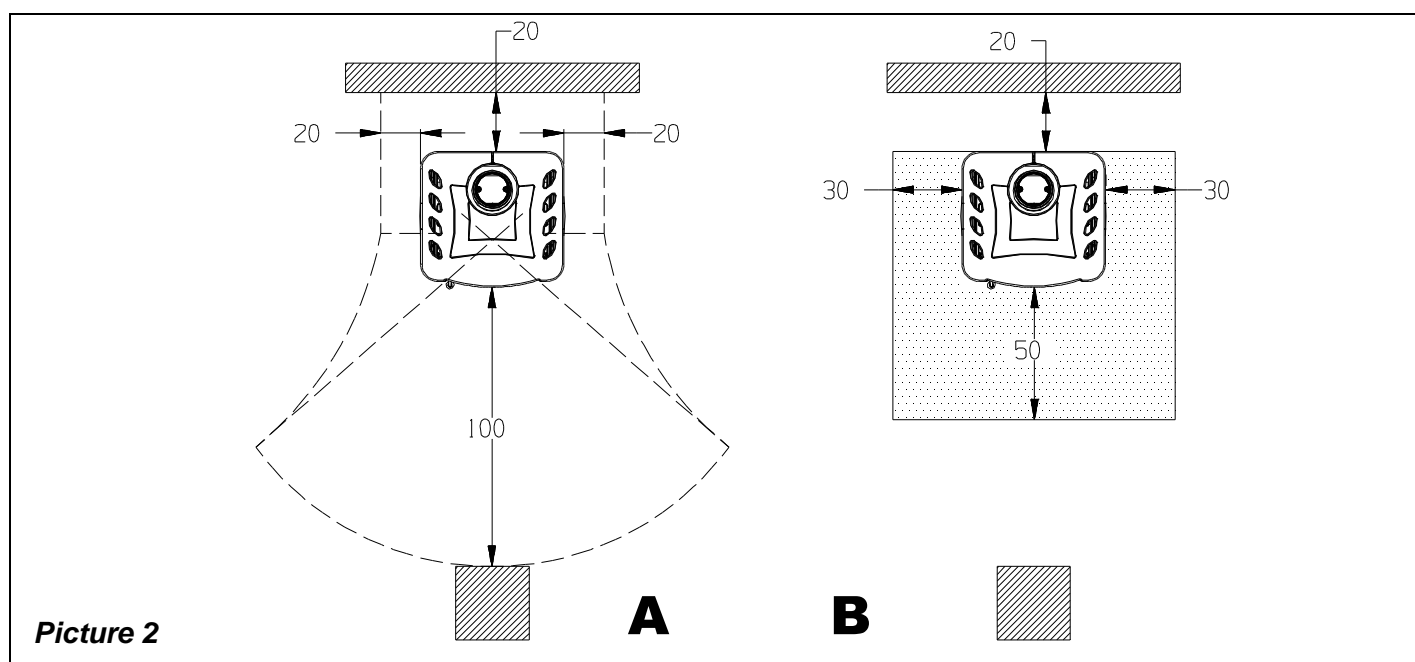
THE HEARTH MUST NOT BE MODIFIED.

4. FIRE SAFETY

In the installation of the stove the following safety measures are to be followed:

- a) the minimum distance from objects or furnishing components flammable and sensitive to heat (furniture, wood sheathings, fabrics. etc.) and from materials with flammable structure must be **20 cm's** on the back and on both sides; in order to assure a sufficient thermal insulation (picture 2A).
- b) in front of the chimney stove there must not be any flammable object or building material, sensitive to heat, at less **100 cm's.** of distance. This distance can be reduced to 40 cm's if you will install in front of the element to protect a retro ventilated and heat resistant protection. **All minimum safety measures are indicated in the plate of the products and they must be absolutely respected.**
- c) if the chimney stove must be installed on a non totally refractory floor, one must foresee a fireproof background, for example a steel platform dimensions according to the local regulations. The platform must stick out **30 cm's** sideways and **50 cm's** on the front side over the loading door (Picture 2 B)

The chimney stove must operate exclusively with the ash drawer inserted. The solid residue of the combustion (ashes) must be collected in a hermetic container, resistant to fire. The stove must never be ignited when there are gas or steam emissions (e.g. glue for linoleum, gasoline, etc.). Never deposit flammable materials near the stove.



Picture 2

During the combustion will be spread thermal energy which warms up the surfaces, the door, the fireplace glass, the handles and knobs, the smoke pipe and the front side of the stove. Please avoid the contact of these parts without gloves or the relevant tools.

Warn children of the danger and keep them away during the operation of the stove.

The use of a wrong or wet fuel causes the formation of creosote deposits in the flue and will fuel a chimney fire.

4.1. FIRST-AID MEASURES

Should any fire arise in the stack or in the flue:

- a) **Close the feeding door and the ash drawer door;**
- b) **Close the controls of combustion air;**

- c) Extinguish the fire using carbon dioxide fire-fighting means (CO₂ dust);
- d) Seek immediate intervention of FIRE BRIGADE.

DO NOT EXTINGUISH FIRE USING WATER JETS.

When the fire has been extinguished, let the flue check by an expert to find possible cracks and permeable points.

5. FLUE

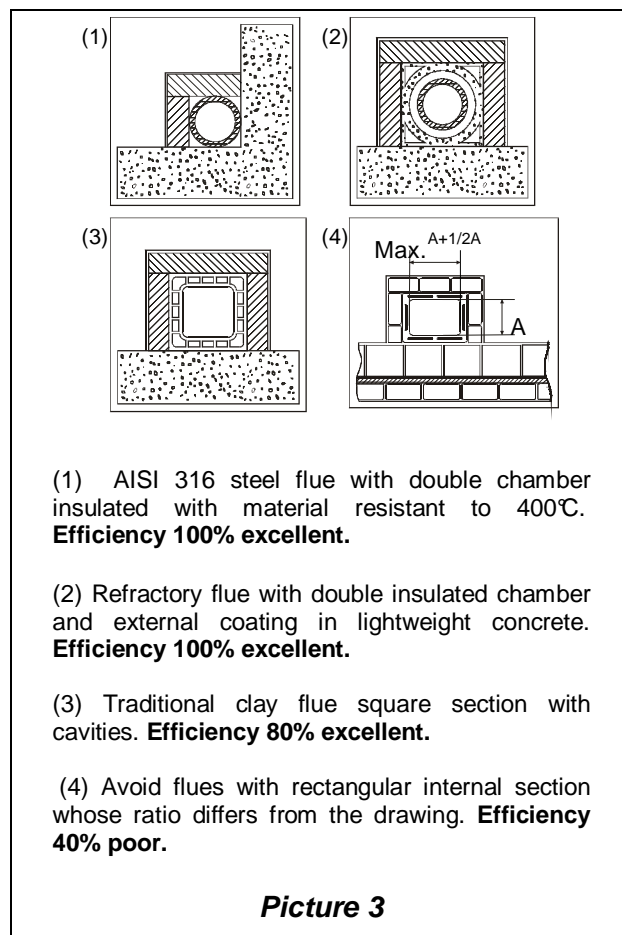
Essential requirements for a correct operation of the appliance:

- the internal section must be preferably circular;
- be thermally insulated and water-proof and produced with materials suitable to resist to heat, combustion products and possible condensates;
- not be throttled and show a vertical arrangement with deviations not greater than 45°;
- if already used, it must be clean;
- observe the technical data of the instructions manual;

Should the flues have a square or rectangular section, internal edges must be rounded with a radius not lower than 20 mm. For the rectangular section, the maximum ratio between the sides must be ≤ 1.5 .

A too small section causes a decrease of the draught. It is suggested a minimum height of 4 m.

The following features are forbidden and therefore they endanger the good operation of the appliance: asbestos cement, galvanized steel, rough and porous internal surfaces. Picture 3 gives some examples of execution.



The minimum section must be 4 dm² (for example 20 x 20 cm's) for appliances whose duct diameter is lower than 200 mm, or 6.25 dm² (for example 25 x 25 cm's) for appliances with diameter greater than 200 mm.

The draught created by the flue must be sufficient, but not excessive.

A too big flue section can feature a too big volume to be heated and consequently cause difficulties in the operation of the appliance; to avoid this, tube the flue along its whole height. A too small section causes a decrease of the draught.

The flue must be properly spaced from any flammable materials or fuels through a proper insulation or an air cavity.

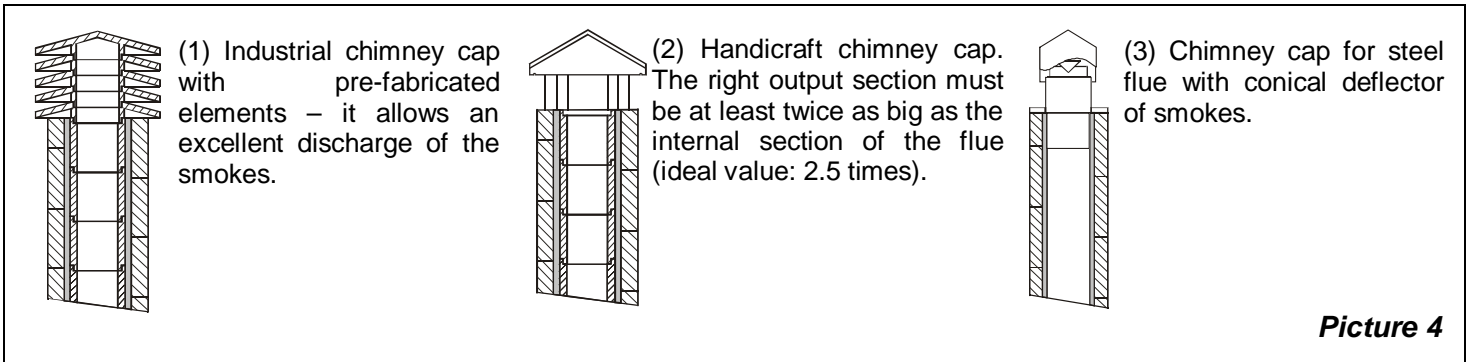
It is forbidden to let plant piping or air feeding channels pass in the same flue. Moreover, it is forbidden to create movable or fixed openings on the same for the connection of further other appliances.

5.1. CHIMNEY CAP

The draught of the flue depends also on the suitability of the chimney cap.

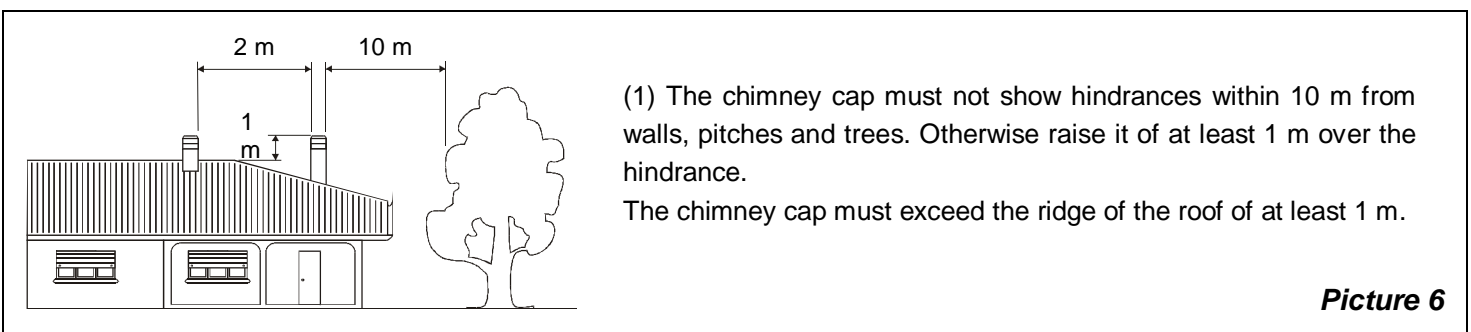
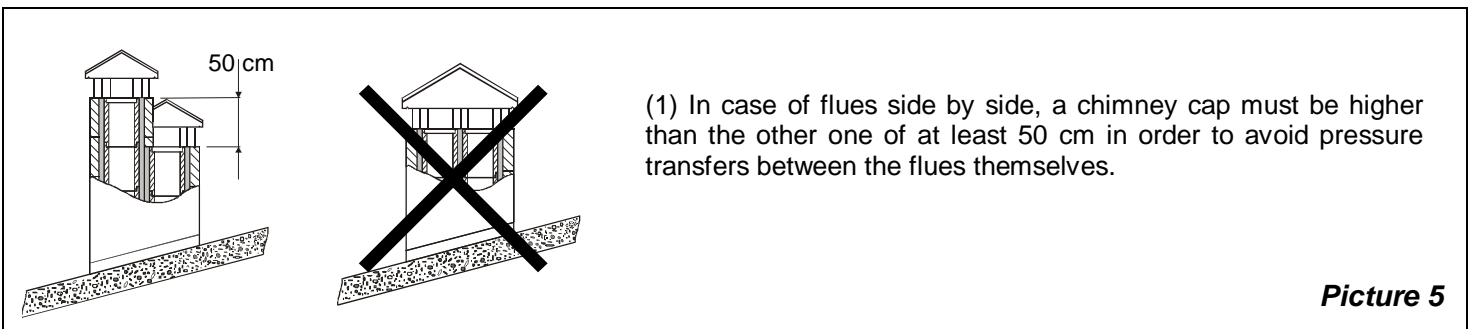
Therefore, if it is handicraft constructed, the output section must be more than twice as big as the internal section of the flue.

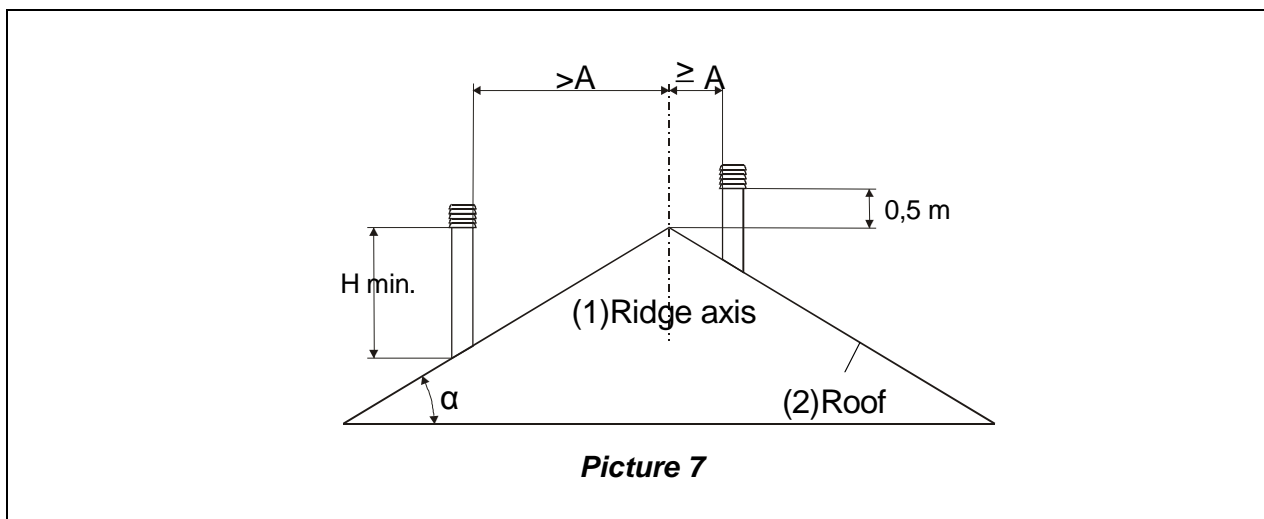
Should it be necessary to exceed the ridge of the roof, the chimney cap must assure the discharge also in case of windy weather (Picture 4).



The chimney cap must meet the following requirements:

- have internal section equivalent to that of the stack.
- have a useful output section twice as big as the flue internal one.
- be manufactured in such a way as to prevent the penetration of rain, snow, and any other foreign body in the flue.
- be easily checkable, for any possible maintenance and cleaning operation.





CHIMNEY CAPS - DISTANCES AND POSITIONING		
UNI 10683/98		
Inclination of the roof	Distance between the roof ridge and the stack	Minimum height of the stack (measured from the outlet)
A	A (m)	H (m)
15°	< 1.85 m	0.50 m above the roof ridge
	> 1.85 m	1.00 m from the roof
30°	< 1.50 m	0.50 m above the roof ridge
	> 1.50 m	1.30 m from the roof
45°	< 1.30 m	0.50 m above the roof ridge
	> 1.30 m	2.00 m from the roof
60°	< 1.20 m	0.50 m above the roof ridge
	> 1.20 m	2.60 m from the roof

6. CONNECTION TO THE CHIMNEY

For safety reasons the door of the appliances with constructive system 1, must be opened only for the loading of the fuel or for removing the ashes, while during the operation and the rest, the door of the hearth must remain closed.

The appliances with constructive system 2 must be connected to their own flue. The operating with open door is allowed under supervision.

The stove is endowed with an upper exhaust pipe. The connection pipe to the flue must be the shortest possible, right, tight and according to the current regulations.

The connection to the chimney must be performed with stable and strong pipes (we recommend a thickness of 2 mm). The pipe for smokes exhaust must be fixed hermetically to the chimney. The diameter

inside the connection pipe must correspond to the external diameter of the smokes exhaust small trunk of the stove. This is ensured by pipes according to DIN 1298.

ATTENTION: Eventual flammable pieces in the area of 20 cm's round the connection pipes must be changed with fireproof and not sensitive to heat materials.

For a good operation of the equipment it is essential that in the installation place it is introduced sufficient air for combustion (see chapter 7).

The depression on the chimney should be 12 Pascal (=1.2 mm of water column). The measurement must be done always with the equipment hot (rating calorific value). When the depression exceeds 17 PA (1.7 of water column) it is necessary to reduce the same with the installation of an additional flue adjuster (false air valve) on the exhaust pipe or in the chimney.

For safety reasons the door of the stove must be opened only for the loading of the fuel or for removing the ashes, while during the operation and the rest, the door of the hearth must remain closed.

7. AIR ENTRANCE INTO THE INSTALLATION PLACE DURING COMBUSTION

As the stoves take their combustion air from the installation place, it is essential that a sufficient quantity of air is introduced in the installation room itself.

In case of tight doors and windows (for example houses built according to the energy saving criteria) it is possible that the air entrance is not guaranteed, compromising the draught, the welfare and the security of the people. It is necessary to guarantee a further air entrance through an external air intake, to be positioned in the nearby of the appliance or through air connection towards outside or a near ventilated room, **with the exception of thermal units place or garages (FORBIDDEN).**

The connection pipe must be flat with a minimum diameter of 120 mm, a maximum length of 4 m and with no more than 3 bends. If there is a direct connection with the outside it must be endowed with a special windbreak.

The air entrance for combustion into the installation place must not be closed during the operation of the stove. It is absolutely necessary that in the environment in which the stoves operate with the natural flue of the chimney, it is introduced as much air as necessary for the combustion, i.e. up to 20 m³/hour.

The natural recirculation of air must be ensured by some fixed openings on the outside. The size of the necessary openings for air is fixed by the relevant prescriptions. Ask information to your chimney sweeper. The openings should be protected with grids and should never be obstructed.

An extraction hood (aspirating) installed in the same room or in a room nearby, in case of insufficient flow of fresh air may negatively affect the functions of your appliance with the output of combusted gasses (smoke, smell even if with the door closed). As consequence the extraction hoods must not absolutely work at the same time with the stove.

The depression in an extraction hood can at worst hypothesis, transforms the flue into an external air intake, by sucking the smokes of the rooms with dangerous consequences for the people.

8. ADMITTED/NOT ADMITTED FUEL

The fuel admitted is made of wood logs. One must use only logs of dry wood (water content max. 20 %). The wood pieces should have a length of 30 cm's and a maximum circumference of 30 cm's.

Variety	Kg/mc	KWh/Kg moistness 20%
Beech	750	4,0
Oak	900	4,2
Elm	640	4,1
Poplar	470	4,1
Larch*	660	4,4
Spruce*	450	4,5
Scots pine *	550	4,4

* Resinous wood not suitable for the burning

The wood used as fuel must have a moisture contents lower than 20%, which is obtained after at least 1 year drying (tender wood) or 2 years (hard wood) and must be stored in a dry and ventilated place (for ex. under a shed). The wet wood makes ignition more difficult because it is necessary a greater quantity of energy to evaporate the existing water. The humid contents has the disadvantage that, with the temperature lowering, the water condensates first in the hearth and then in the chimney. The unseasoned wood contains about 60 % of H₂O, and then it is not suitable to be burnt.

Among the others, the following cannot be burnt: remainders of coal, cut-outs, scraps of bark and panels, humid wood or treated with varnishes, plastic materials; in this case the warranty on the equipment expires. Paper and carton must be used only for ignition.

The combustion of wastes is forbidden and may damage the stove and the chimney, causing health damages and claims by the neighbourhood owing to the bad smell.

The wood is not a fuel, which allows a continuous operation of the appliance, as consequence the heating all over the night is not possible.

ATTENTION : the continuous and protracted use of aromatic wood (eucalyptus, myrtle etc.) quickly damages the cast iron parts (cleavage) of the product.

9. LIGHTING

IMPORTANT: The first time that the appliance is lit, there will be an odour given off (due to the drying of the adhesives of the junction chord), which disappears after a short use. It must be ensured, in any case, a good ventilation of the environment. Upon the first ignition we suggest loading a reduced quantity of fuel and slightly increasing the calorific value of the equipment.

To perform a correct first lighting of the products treated with paints for high temperature, it is necessary to know the following information:

- the construction materials of the involved products are not homogeneous, as matter of fact there are simultaneously parts in cast iron, refractory, majolica and steel;
- the temperature to which the body of the product is subject is not homogeneous: from area to area, variable temperatures within the range of 300°C - 500 °C are detected.
- during its life, the product is subject to alternated lighting and extinguishing cycles in the same day, as well as to cycles of intense use or of absolute standstill when season changes;
- the new appliance, before being considered seasoned has to be subject to many start cycles to allow all materials and paints to complete the various elastic stresses;
- in detail, initially it is possible to remark the emission of smells typical of metals subject to great thermal stress, as well as of wet paint. This paint, although during the manufacture it is backed at 250 °C for some hours, must exceed many times and for a given period of time the temperature of 350 °C before becoming completely embedded in the metallic surfaces.

Therefore, it is extremely relevant to take these easy steps during the lighting:

- 1) Make sure that a strong air change is assured in the room where the appliance is installed.
- 2) During the first starts, do not load excessively the combustion chamber (about half the quantity indicated in the instructions manual) and keep the product continuously ON for at least 6-10 hours with the registers less open than the value indicated in the instructions manual.
- 3) Repeat this operation for at least 4-5 or more times, according to your possibilities.

- 4) Then load more and more fuel (following in any case the provisions contained in the installation booklet concerning maximum load) and, if possible, keep the lighting periods long avoiding, at least in this initial phase, short ON/OFF cycles.
- 5) **During the first starts, no object should be leaned on the appliance and in detail on painted surfaces. Painted surfaces must not be touched during heating.**
- 6) Once the «break-in» has been completed, it is possible to use the product as the motor of a car, avoiding abrupt heating with excessive loads.

To light the fire, it is suggested using small wood pieces together with paper or other traded lighting means. **It is forbidden to use any liquid substance as for ex. alcohol, gasoline, oil and similar.**

The openings for air (primary and secondary) must be opened together just a little (you must open the eventual butterfly valve placed on the pipe of smokes exhaust). When the wood starts burning, adjust the air for combustion according to the instructions on paragraph 10.

Never overload the stove (compare the technical table - max. quantity of loadable fuel).

Too much fuel and too much air for the combustion may cause overheating and then damage the stove, as a consequence some scratches in the lower front part of the stove could happen.

The warranty does not cover the damages due to overheating of the equipment.

10. NORMAL OPERATION

For safety reasons the door of the appliances with constructive system 1, must be opened only for the loading of the fuel or for removing the ashes, while during the operation and the rest, the door of the hearth must remain closed.

The appliances with constructive system 2 must be connected to their own flue. The operating with open door is allowed under supervision.

IMPORTANT: For safety reasons the door of the hearth can be opened only for the loading of the fuel. The hearth door must always remain closed during operation or rest.

The nominal power of the appliance (6 kW) will be reached with a minimum depression in the chimney of 12 Pa (= 1,2 mm of water column).

With the registers located on the front of the appliance it is possible to adjust the heat emission of the same. They have to be opened according to the calorific need. The best combustion (with minimum emissions) is reached when, by loading the wood, most part of the air for combustion flows through the secondary air register.

Never overload the appliance (see the hourly wood load in the table here below). Too much fuel and too much air for the combustion may cause overheating and then damage the stove.

The warranty does not cover the damages due to overheating of the equipment.

You should always use the stove with the door closed in order to avoid damages due to overheating (forge effect).

	Fulvia – Fulvia forno		Gaia – Gaia forno	
FUEL	Primary air (turning valve)	Secondary air	Primary air (turning valve)	Secondary air
Wood	CLOSED	OPEN	CLOSED	OPEN
Mass of fuel hourly	1.8 kg/h		1.8 kg/h	

Besides by the adjustment of air for the combustion, the intensity of combustion and then the calorific value of your stove is affected by the chimney. A good flue of the chimney requires a more reduced adjustment of air for the combustion, while a poor flue needs more an exact adjustment of air for combustion.

To verify the good combustion of the stove, check if the smoke coming out from the chimney is transparent. If it is white, it means that the stove is not correctly adjusted or the wood is too wet; if on the contrary the smoke is grey or black, it means that the combustion is not complete (it is necessary a greater quantity of secondary air).

11. OPERATION DURING TRANSITION PERIODS

During transition periods when the external temperatures are higher, if there is a sudden increase of temperature it can happen that the combustion gases inside the flue cannot be completely sucked up. The exhaust gases do not come out completely (intense smell of gas). In this case, shake the grating more frequently and increase the air for the combustion. Then, load a reduced quantity of fuel in order to permit a rapid burning (growing up of the flames) and the stabilization of the draught. Then, check that all openings for the cleaning and the connections to the stack are air-tight.

12. OVEN OPERATION (if present)

After shaking the grate, load some fuel. Thanks to the air flow for the combustion, the temperature of the oven may become remarkably affected. A good draught of the chimney and channels well cleaned for the flow of burning smokes around the oven are fundamental for a good cooking result. The oven pan may be located on different plans. Thick cakes and big roasts must be introduced in the lowest level. Flat cakes and biscuits must reach the medium level. The upper level may be used to heat or grill.

13. MAINTENANCE AND CARE

Let check the installation of your stove, the connection to chimney and the ventilation by your chimney sweeper.

For the cleaning of enamelled surfaces use soap water or not aggressive and not chemically abrasive detergents.

IMPORTANT: It is possible to use exclusively spare parts clearly authorized and offered by LA NORDICA. In case of need please apply to your dealer!

THE APPLIANCE CAN NOT BE MODIFIED!

13.1. CLEANING OF THE FLUE

A correct lighting, the burning of a proper fuel, the loading of the suggested quantity of fuel, the right adjustments of the secondary air control, the sufficient draught of the chimney and the presence of air for the combustion, are essential for the good operation of the appliance.

The appliance should be completely cleaned at least once a year or every time it is needed (in case of bad working and low yield). The cleaning must be carried out exclusively with cold equipment.

This operation should be carried out by a chimney sweeper who can simultaneously perform an audit of the flue (checking of possible deposits). During the cleaning, it is necessary to remove from the appliance the ash drawer and the smokes pipes. It is possible to clean the space for the collection of smokes from the hearth or through the smoke exhaust, by using a brush and a vacuum cleaner. **Once the cleaning has been completed, the same has to be positioned back in its seat.**

13.2. CLEANING OF THE GLASS

Thanks to a specific entry of the secondary air the building of deposit on the glass of the door is slowed down in a remarkable way. However the building of this deposit cannot be avoided with the use of solid fuels such as wet wood, and this is not to be considered as a defect of the appliance.

IMPORTANT: The cleaning of the sight glass must be carried out only and exclusively with cold appliance to avoid the explosion of the same.

Do not use cloths, abrasive or chemically aggressive products by cleaning the hearth glass.

BREAK OF GLASSES:

Considering that the glasses are manufactured in glass-ceramic and resistant to heat shock up to 750 °C, they are not subject to thermal shocks. The ir break can be caused only by mechanic shocks (bumps or violent closure of the door, etc.). Therefore, their replacement is not included in the warranty.

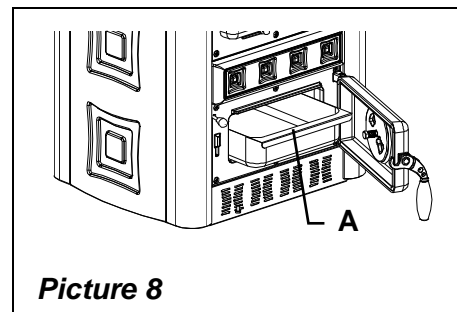
13.3. CLEANING OF THE ASH-DRAWER

All the appliances are equipped with a hearth grate and an ash drawer for the collection of the ashes (Picture 8 pos.A).

It is suggested to empty periodically the ash drawer and to avoid it fills completely in order not to overheat the grate. Moreover, we recommend leaving always 3-4 cm of ash in the hearth.

ATTENTION: The ashes removed from the hearth have to be stored in a container made of fire-resistant material equipped with an air-tight cover.

The container has to be placed on a fire-resistant floor, far from flammable materials up to the switching off and complete cooling.



Picture 8

13.4. MAJOLICAS

LA NORDICA has chosen majolica tiles, which are the result of high-quality artisan work and therefore the majolica may present crackles, speckles, and shadings. These characteristics certify their precious origin. Enamel and majolica, due to their different coefficient of dilatation, produce microcrackles, which show their authentic feature.

For the cleaning of the majolica we suggest using a soft and dry cloth; if you use a detergent or liquid, the latter might soak in and make the crackles more visible.

14. SUMMER STOP

After cleaning the hearth, chimney and hood, totally eliminating the ash and other eventual residues, close all the doors of the hearth and the relevant registers and disconnect the appliance from the chimney.

We suggest performing the cleaning operation of the flue at least once per year; verifying in the meantime the actual status of the rope seals which cannot ensure the good operation of the equipment if they are not in good condition and are not making a good seal! In this case the seals must be replaced.

In presence of dampness in the room where the stove has been placed, we advise you to put absorbent salts into the hearth.

If you want to keep for long the aesthetic look of the cooker it is important to protect its internal walls in row cast iron with neutral Vaseline.

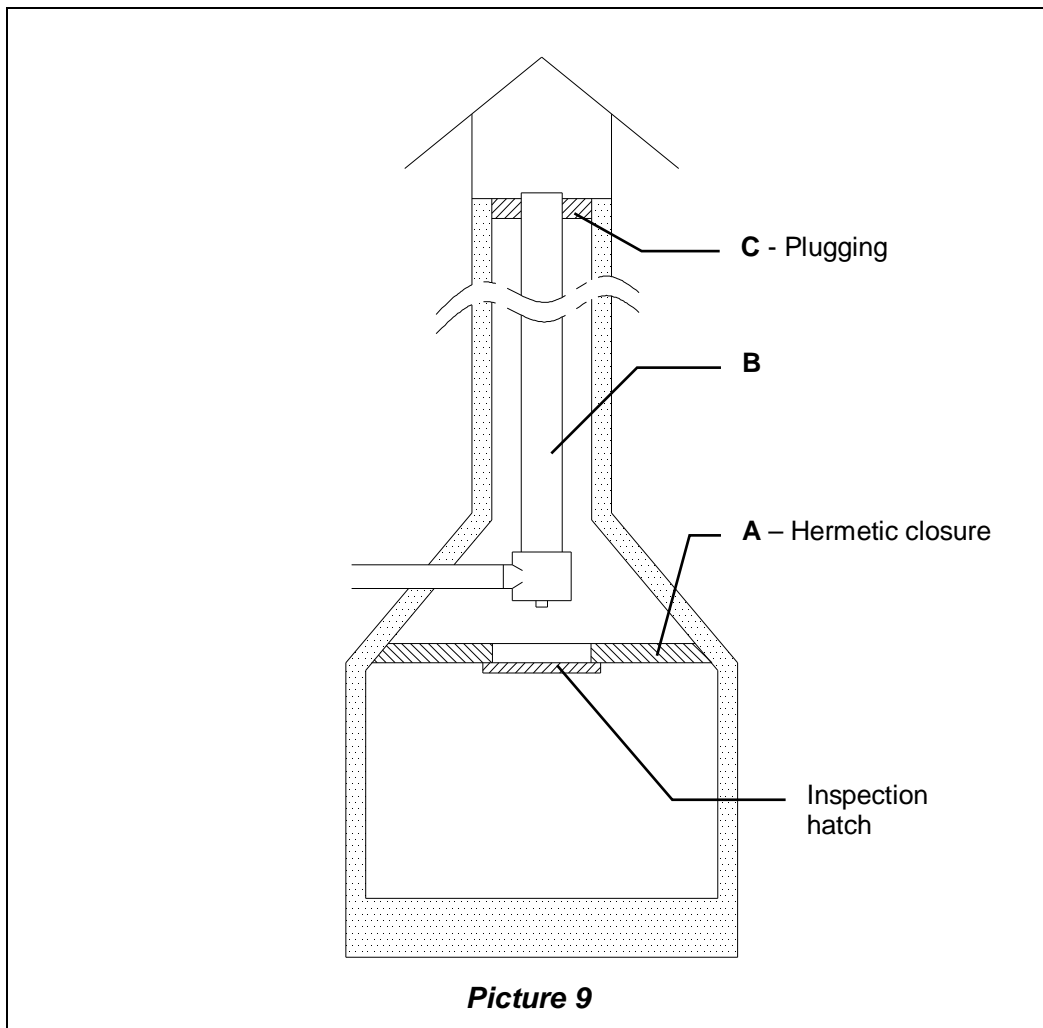
15. CONNECTING A CHIMNEY OR OPEN FURNACE TO THE FLUE

The smoke channel is the section of tube that connects the product to the flue, in the connection these simple but very important principles must be followed:

- for no reason must the smoke channel be used with a diameter lower than that of the neck of the outlet with which the product is fitted;
- each metre of horizontal route of the smoke channel causes a small leak of charge which should be compensated for by raising the flue;
- the horizontal section must never be higher than 2 m (UNI 10683-2005);
- each bend of the smoke channel considerably reduces the draught of the flue which must be compensated for by raising it suitably;
- the UNI 10683-2005 Regulation –Italy requires that the bends or variations of direction must in no case be greater than 2 including the emission into the flue.

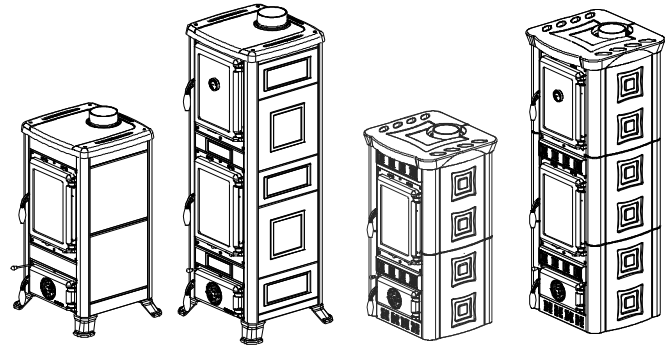
Wanting to use the flue of a chimney or open furnace, it will be necessary to close the hood hermetically below the inlet point of the smoke channel pos. A Picture 9.

If the flue is too large (e.g. cm 30x40 or 40x50) it is necessary to duct it with a stainless steel tube of at least 200 mm of diameter, pos. **B** taking care to close the space between the tube itself and the flue immediately below the chimney cap pos. **C**.



For further information please contact your Dealer.

Beschreibung:

 Kaminöfen nach **EN 13240: 2001+ A2: 2004**

1. TECHNISCHE ANGABEN

	FULVIA	FULVIA FORNO	GAIA	GAIA FORNO
Bauart	1	1	1	1
Nennwärmeleistung in kW	6	6	6	6
Wirkungsgrad %	78	78	78	78
Rauchrohrdurchmesser in mm	120	120	120	120
Maximal aufzugebende Brennstoffmassen-Holz in kg	1.8	1.8	1.8	1.8
Förderdruck bei Nennwärmeleistung in mmH ₂ O / Pa - Holz	1.1 / 11	1.2 / 12	1.1 / 11	1.1 / 11
Abgasmassenstrom in g/s – Holz	5.3	5.3	6.2	6.2
CO bez. auf 13% O₂ in %	0.12	0.12	0.12	0.12
Abgastemperatur in °C – Holz gemessen in Abgasstutzen	218	218	218	218
Größe der Feuerraumöffnung in mm (LxP)	210x255	210x255	210x255	210x255
Größe des Feuerraumbodens/des Feuertopfes in mm (LxHxP)	273x370x320	273x370x320	273x370x300	273x370x300
Rostkonstruktionen	Planrost, von außen von außen abrüttlbar			
Höhe der Feuerstätte in mm	862	1288	906	1331
Breite der Feuerstätte in mm	488	488	495	495
Tiefe (mit Griffen) der Feuerstätte in mm	477	477	468	468
Gewicht in Kg	105-115	152-162	128	165
Mindeste Brandschutzabstände	Abschnitt 4			

Das Raumheizvermögen des Ofens nach **EN 13240: 2001+ A2: 2004**, für Gebäude deren Wärmedämmung nicht der Wärmeschutzverordnung entspricht, beträgt:

	FULVIA	FULVIA Forno	GAIA	GAIA Forno
(30 Kcal/m ³) - günstige Bauweise:	170 m ³	170 m ³	172 m ³	172 m ³
(40 Kcal/m ³) - weniger günstige Bauweise:	127 m ³	127 m ³	129 m ³	129 m ³
(50 Kcal/m ³) - ungünstige Bauweise:	102 m ³	102 m ³	103 m ³	103 m ³

Bei Wärmedämmung gemäß Wärmeschutzverordnung erhöht sich das Raumheizvermögen.

Bei Zeitweilgheizung mit mehr als 8 Stunden lang Einstellungen, vermindert das Raumheizvermögen von ca. 25%.

2. TECHNISCHE BESCHREIBUNG

Die Kaminöfen von La Nordica eignen sich dafür, Wohnräume zeitweise zu beheizen bzw. zur Unterstützung einer nicht ausreichenden Raumheizung. Sie sind ideal für Ferienwohnungen und Wochenendhäuser bzw. als Zusatzheizung während des ganzen Jahres. Als Brennstoffe werden Holzsplitte verwendet.

Der Kaminofen, gemäss der Version, besteht aus verzinktem Stahlblechplatten, emailliertem Gußeisen, wärmeausstrahlender Keramik und Specksteinplatten.

Die Feuerstelle ist innen mit einzelnen Gußplatten verkleidet und die herausziehbare Rückwand aus Gusseisen ist mit Bohrungen versehen. Durch diese Bohrungen tritt die vorwärmte Luft ein, die eine Postverbrennung mit einer Erhöhung der Leistung und Verminderung des Unverbrennbahregases erlaubt. Im Innenraum der Feuerstelle befindet sich ein herausnehmbarer Drehrost.

Die Feuerstelle ist mit einer Panoramatür mit hitzebeständigem Keramikglas (bis 700°C) ausgestattet. Das ermöglicht einen faszinierenden Blick auf die züngelnden Flammen. Außerdem wird so ein möglicher Funkenflug und der Austritt von Rauch verhindert.

Die Raumbeheizung erfolgt:

- durch *Konvektion* (ca. 70%): der Luftstrom durch den doppelten Ofenmantel leitet die Wärme in den Raum ab.
- durch *Strahlung* (ca. 30%): über die Sichtfensterscheibe und heiße Außenflächen des Ofens werden Wärme in den Raum abgestrahlt.

Der Kaminofen ist mit Primär- und Sekundärluftschieber ausgestattet, mit welchen wird die Verbrennungsluft reguliert. Vgl. Abschnitt 10.

2.1. DER PRIMÄRLUFTSCHIEBER (drehebare Klappe)

Mit dem unteren Luft-Schieber (an der Feuerstellentuer) wird der Zustrom an Primärluft im unteren Ofenteil durch den Aschenkasten und den Rost in Richtung Brennstoff eingestellt (ABB. 1 - A) Die Primärluft ist für den Verbrennungsprozeß notwendig. Der Aschenkasten muß regelmäßig entleert werden, da die Asche den Eintritt der primären Verbrennungsluft behindern kann. Durch die Primärluft wird auch das Feuer am Brennen gehalten.

Der Primärluft-Schieber darf während der Verbrennung von Holz nur wenig geöffnet werden, da andernfalls das Holz schnell verbrennt und der Kaminofen sich überhitzen kann.

2.2. DER SEKUNDÄRLUFTSCHIEBER

Über der Feuerraumtür befindet sich der Sekundärluft-Schieber (ABB. 1 A – B). Dieser Schieber muß ebenfalls bei der Verfeuerung von Holz geöffnet werden (also nach rechts geschoben werden).

3. INSTALLATIONSVORSCHRIFTEN

Der Kaminofen ist anschlussfertig montiert und muss mit einem Verbindungsstück an den bestehenden Hausschornstein angeschlossen werden. Das Verbindungsstück soll möglichst kurz, geradlinig, waagrecht oder leicht steigend angeordnet sein. Verbindungen sind abzudichten.

Nationale und Europäische Normen, örtliche und baurechtliche Vorschriften sowie feuerpolizeiliche Bestimmungen sind einzuhalten. Informieren Sie daher vorher Ihren Bezirks-Schornsteinfegermeister.

Es ist sicherzustellen, dass die für die Verbrennung benötigte Luftmenge ausreichend ist. Hierauf ist besonders bei dichtschließenden Fenstern und Türen (Dichtlippe) zu achten.

Mehrfachbelegung des Schornsteins ist zulässig.

Der Durchmesser der Anschlußöffnung des Schornsteins muß mindestens dem Durchmesser des Rauchgasrohres entsprechen. Die Öffnung sollte mit einem Wandfutter für die Aufnahme des Rauchgasrohres und mit einer Rosette ausgestattet sein.

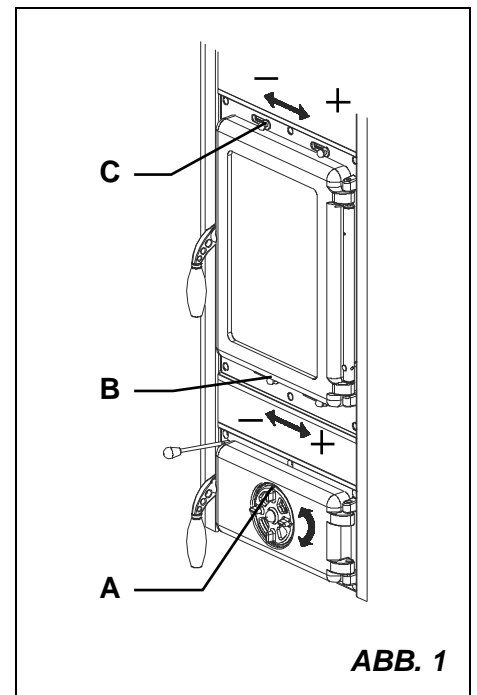


ABB. 1

Prüfen Sie vor dem Aufstellen, ob die Tragfähigkeit der Unterkonstruktion dem Gewicht Ihres Kaminofens standhält. Bei unzureichender Tragfähigkeit müssen geeignete Maßnahme (z.B. Platte zur Lastverteilung) getroffen werden, um diese zu erreichen.

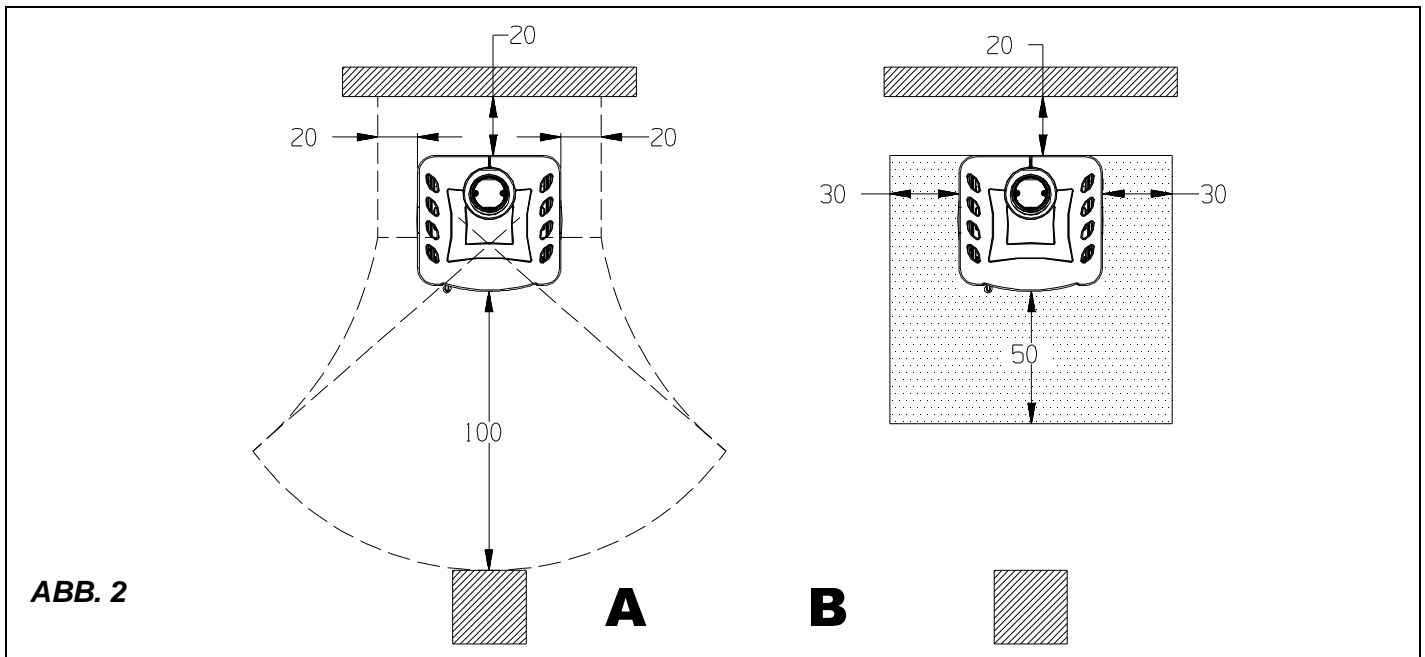
La Nordica SpA haftet nicht für Produkte, die ohne Genehmigung geändert werden, und ebenso wenig, wenn keine Originalersatzteile verwendet werden.

Die Feuerstätte darf nicht verändert werden!

4. BRANDSCHUTZ

Beim Einbau des Ofens müssen folgende Sicherheitsmaßnahmen beachtet werden:

- Der Mindestabstand von Bauelementen sowie von entflammaren und hitzeempfindlichen Gegenständen (Möbel, Holzverkleidungen, Stoffe usw.) muss an der Rückseite und an den beiden Seiten **20 cm** betragen, um eine ausreichende Wärmeisolierung zu sichern (ABB. 2 A).
- Vor der Tür des Feuerraumes sowie in ihrem Ausstrahlungsbereich dürfen sich in einer Entfernung von mindestens **100 cm** kein entflammbarer oder hitzeempfindlicher Gegenstand oder Baumaterial befinden. Diese Entfernung kann auf 40 cm verringert werden, wenn vor dem gesamten zu schützenden Bauteil eine beidseitig belüftete und hitzebeständige Schutzvorrichtung angebracht wird. **Alle Mindestsicherheitsabstände sind auf dem Typenschild des Produkts angegeben und dürfen nicht unterschritten werden.**
- Falls der Herd auf einem Fußboden aus entflammarem Material aufgestellt werden sollte, muss ein feuerfester Unterbau vorgesehen werden, zum Beispiel ein Stahlpodest (Abmessungen nach der regionalen Ordnung). Der Belag muss sich seitlich auf mindestens **30 cm** über die Feuerungsöffnung und vorn auf mindestens **50 cm** hinaus erstrecken. (ABB. 2 B)



Der Ofen darf nur mit eingesetzter Aschenlade betrieben werden. Die festen Verbrennungsrückstände (Asche) müssen in einem hermetisch geschlossenen und feuerfesten Behälter gesammelt werden. Der Ofen darf niemals in Gegenwart von Gas- oder Dampfemissionen (z.B. Leim für Linoleum, Benzin usw.) angezündet werden. Keine entflammaren Materialien in der Nähe des Herdes aufbewahren.

Durch den Abbrand von Brennstoff wird Wärmeenergie freigesetzt, die zu einer starken Erhitzung der Oberflächen, der Tür und der Glasscheibe des Feuerraums, der Türgriffe, der Schieber, des Rauchrohrs und gegebenenfalls des Vorderteils des Geräts führt. Die Berührung dieser Teile ohne entsprechende Schutzkleidung oder Hilfsmittel (hitzebeständige Handschuhe, Bedieneinrichtungen) ist zu vermeiden.

Machen Sie Kinder auf diese Gefahren aufmerksam und halten Sie sie während des Heizbetriebes vom Ofen fern.

Bei Verwendung eines falschen oder zu feuchten Brennstoffes, könnten sich Ablagerungen im Schornstein (Kreosot) bilden, die zu Brandgefahr im Schornstein selbst führen können.

4.1. NOTFALLMASSNAHMEN

Bei Brand im Anschlussstück oder im Rauchfang:

- a) **Ladetür und Aschenladetür schließen**
- b) **Verbrennungsluftregler schließen**
- c) **Löschen mit Hilfe von Kohlendensäurelöschern (CO₂-Pulver)**
- d) **Sofort die Feuerwehr rufen**

Das Feuer nicht mit einem Wasserstrahl löschen

Sobald der Schornstein aufgehört hat zu brennen, Prüfung durch einen Spezialisten durchführen lassen, um allfällige Risse oder durchlässige Stellen auffinden zu können.

5. SCHORNSTEINROHR

Grundsätzliche Anforderungen für den richtigen Betrieb der Ausrüstung:

- Das Innenteil soll vorzugsweise rund sein;
- Das Schornsteinrohr muss thermisch isoliert, wasserdicht, und mit Materialien aufgebaut sein, welche die Wärme, die Verbrennungsprodukte und etwaige Kondensaten bestehen;
- Es muss keine Querschnittreduzierung aufweisen und muss einen senkrechten Lauf mit Biegungen nicht höher als 45° haben;
- Wenn es schon angewandt worden ist, muss es sauber sein;
- Die technischen Angaben des Gebrauchshandbuches beachten.

Sollten die Schornsteinrohre einen viereckigen oder rechteckigen Querschnitt aufweisen, müssen die Innenkanten mit einem Radius nicht kleiner als 20 mm abgerundet sein. Was den rechteckigen Querschnitt betrifft, muss das Verhältnis zwischen den Seiten $\leq 1,5$. Ein zu kleiner Querschnitt verursacht eine Verminderung des Zuges.

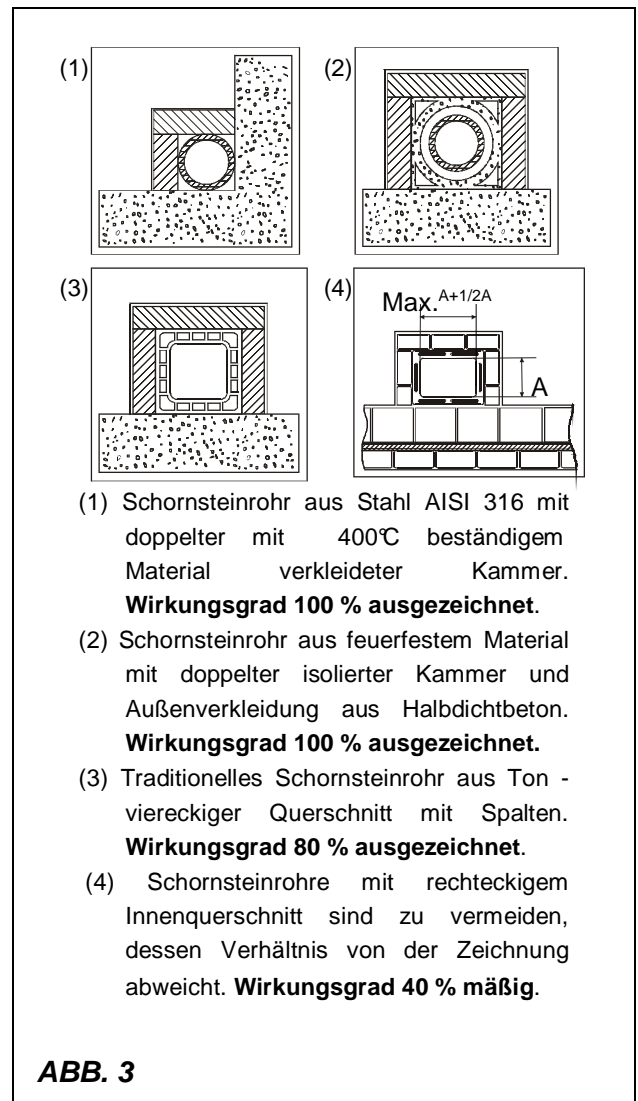
Eine Mindesthöhe von 4 m wird empfohlen.

Folgende Materialien sind verboten und gefährden demzufolge den richtigen Betrieb der Ausrüstung: Asbestfaserstoff, verzinkter Stahl, innerliche rohe und porige Oberflächen. ABB. 3 gibt einige Lösungsbeispiele an.

Der Mindestquerschnitt muss 4 dm² (zum Beispiel 20 x 20 cm) für die Ausrüstungen mit Rohrquerschnitt kleiner als 200mm sein, oder 6,25 dm² (Zum Beispiel 25 x 25 cm) für die Ausrüstungen mit Rohrquerschnitt größer als 200 mm betragen.

Der von Ihrem Schornsteinrohr erzeugte Zug muss ausreichend aber nicht übertrieben sein.

Ein Schornsteinrohr mit einem zu weiten Querschnitt kann ein Volumen aufweisen, das zu groß zu heizen ist und das demzufolge Betriebsstörungen bei der Ausrüstung verursachen kann. Um das zu vermeiden, ist das Schornsteinrohr seine ganze Höhe lang in einem anderen Rohr einzuführen. Ein zu kleiner Querschnitt verursacht eine Zugverminderung.



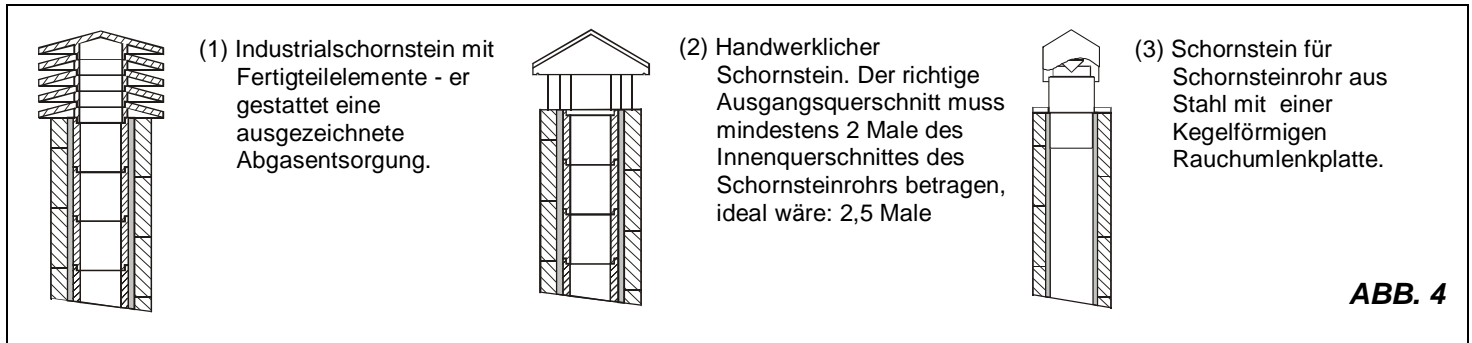
Der Schornsteinrohr muss von entzündlichen und wärmeempfindlichen Materialien durch eine passende Isolierung oder ein Luftzwischenraum entfernt sein. Es ist verboten, innerhalb des Schornsteinrohrs Anlagengeräte oder Luftleitungen durchgehen zu lassen. Keine Öffnung weder beweglich noch fest für den Anschluss anderer Geräte durchführen.

5.1. SCHORNSTEIN

Der Zug des Schornsteinrohres hängt von der Tauglichkeit des Schornsteines an.

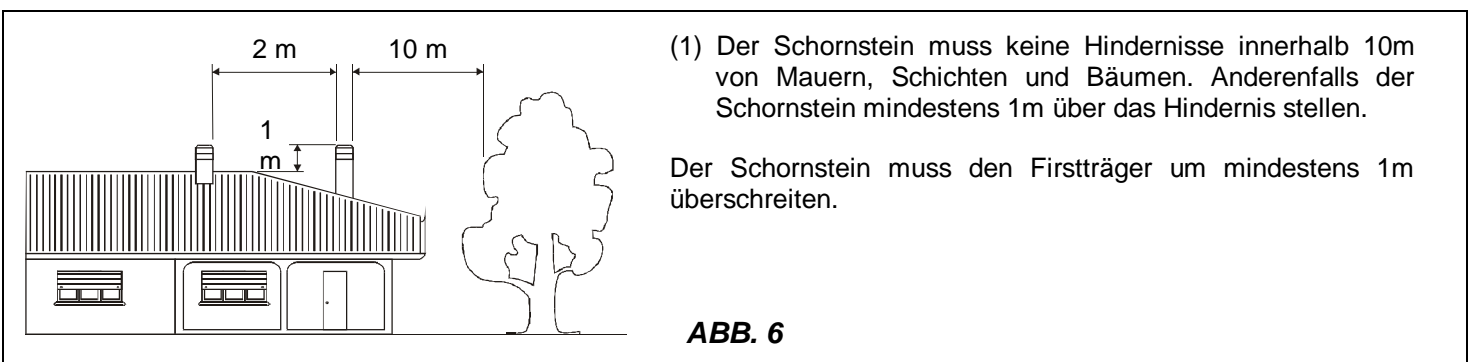
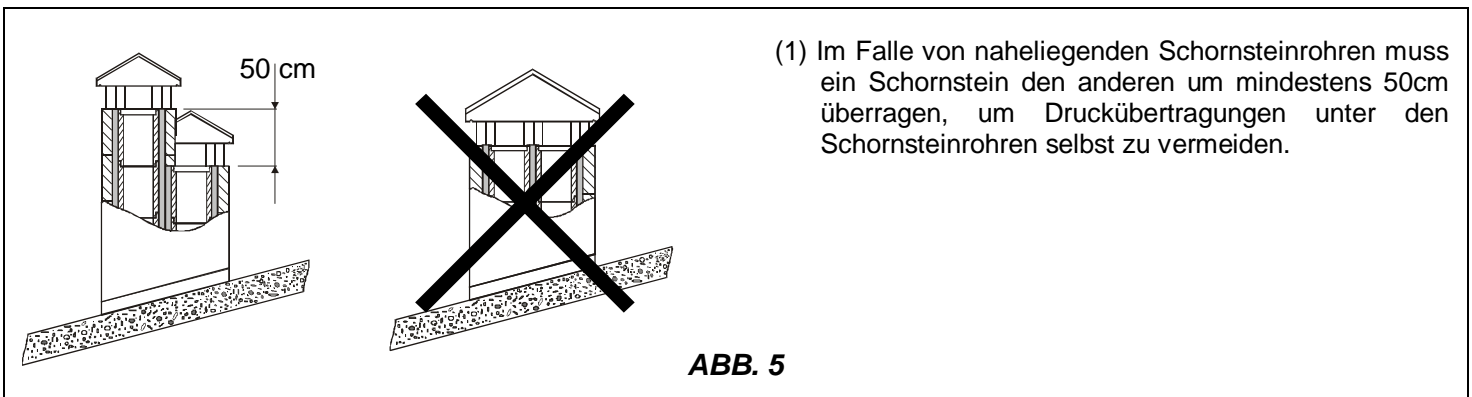
Wenn der Schornstein handwerklich gebaut ist, muss der Ausgangsquerschnitt zwangsmäßig zwei Male größer als der Innenquerschnitt des Schornsteinrohrs sein.

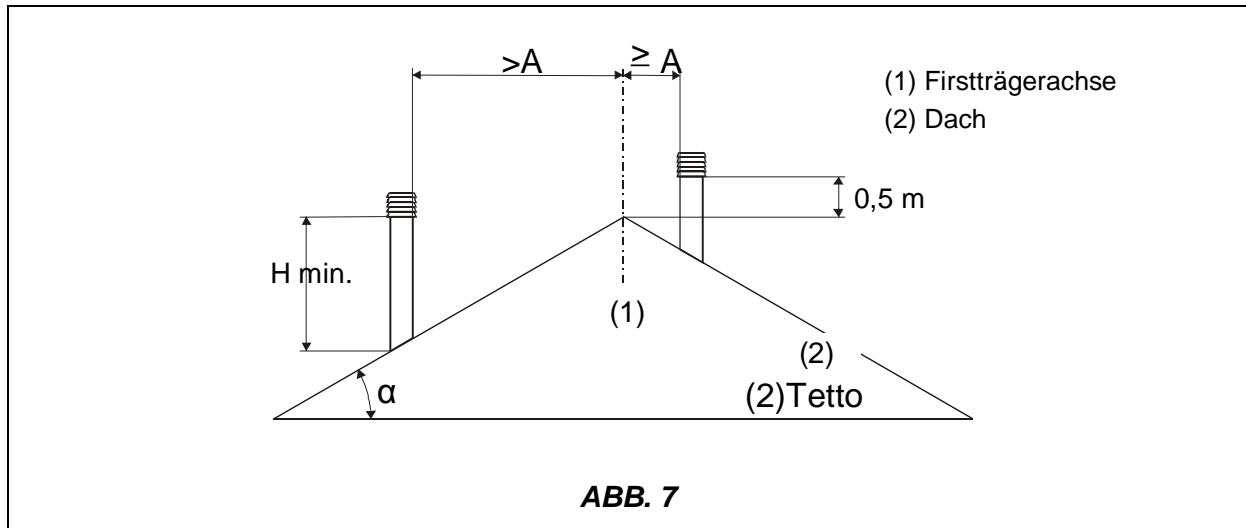
Da er den Firstträger immer überschreiten muss, muss der Schornstein das Abblasen auch dann sichern, wenn es Wind gibt (ABB. 4).



Der Schornstein muss mit folgenden Anforderungen übereinstimmen:

- Er muss einen zum Kaminquerschnitt äquivalenten Innenquerschnitt haben.
- Er muss einen anwendbaren Ausgangsquerschnitt haben, der doppelt so groß wie der Innenquerschnitt des Schornsteinrohrs ist.
- Er muss derart aufgebaut sein, dass Regen, Schnee und allerlei Fremdkörper ins Schornsteinrohr nicht durchdringen können.
- Er muss einfach zu prüfen sein, im Rahmen von etwaigen Wartungs- und Reinigungsvorgängen.





SCHORNSTEINE ABSTÄNDE UND STELLUNG UNI 10683/98		
Dachneigung	Abstand zwischen Firstträger und dem Schornstein	Mindesthöhe vom Schornstein (vom Austritt gemessen)
α	A (m)	H (m)
15°	< 1,85 m	0,50 m vom First
	> 1,85 m	1,00 m vom Dach
30°	< 1,50 m	0,50 m vom First
	> 1,50 m	1,30 m vom Dach
45°	< 1,30 m	0,50 m vom First
	> 1,30 m	2,00 m vom Dach
60°	< 1,20 m	0,50 m vom First
	> 1,20 m	2,60 m vom Dach

6. KAMINANSCHLUSS

Aus Sicherheitsgründen müssen Geräte mit selbstschließender Tür (Bauart 1), außer beim Nachlegen von Brennstoff und dem eventuellen Entfernen der Asche, zwingend mit geschlossenem Feuerraum betrieben werden. Geräte ohne selbstschließende Türen (Bauart 2) müssen an einen eigenen Schornstein angeschlossen werden. Der Betrieb mit offener Tür ist nur unter Aufsicht zulässig.

Der Ofen ist mit einem oberen Rauchrohranschluss ausgestattet.

Das Rohr für den Anschluss an den Schornstein muss möglichst kurz, gerade und dicht sein sowie den geltenden gesetzlichen Bestimmungen entsprechen.

Der Anschluss ist mit Hilfe von stabilen und robusten Rohren herzustellen (wir empfehlen eine Stärke von 2 mm) und hermetisch dicht am Rauchfang zu befestigen. Der Innendurchmesser des Verbindungsrohrs muss dem Außendurchmesser des Rauchabzugsstutzens entsprechen (DIN 1298).

ACHTUNG: Falls der Anschluss besondere Verbunde von brennbarem Material durchquert, müssen sämtliche brennbaren Stoffe im Umkreis von 20 cm um das Rohr durch feuerfestes und hitzebeständiges Material ersetzt werden.

Es ist äußerst wichtig, dass am Aufstellort des Ofens eine ausreichende Luftmenge zugeführt wird (siehe Abschnitt 7).

Der Unterdruck im Schornstein sollte 12 Pa (= 1,2 mm Wassersäule) sein. Die Messung muss immer bei warmem Ofen (Nennheizleistung) durchgeführt werden. Wenn der Unterdruck 17 PA (1,7 mm Wassersäule) übersteigt, muss er durch Einbau eines zusätzlichen Zugreglers (Falschlufventil) am Abzugsrohr oder im Schornstein verringert werden.

Aus Sicherheitsgründen kann die Feuerungstuer nur beim Nachlegen von Brennstoff geöffnet werden. Während des Betriebs und wenn das Gerät nicht geheizt wird, soll der Feuerraum geschlossen bleiben.

7. LUFTZUSTROM IN DEN AUFSTELLRAUM BEI DER VERBRENNUNG

Da Holzöfen von der Innenluft abhängen, d.h. die Verbrennungsluft aus dem Raum entnehmen, in dem sie aufgestellt sind, ist es äußerst wichtig, dass diesem Raum eine ausreichende Luftmenge zugeführt wird. Bei hermetisch dichten Fenstern und Türen (z.B. bei Häusern, die nach dem Kriterium der Energieersparnis gebaut wurden) ist es möglich, dass die Frischluftzufuhr nicht mehr gewährleistet ist, wodurch das Zugverhalten des Geräts und Ihr Wohlbefinden und Ihre Sicherheit beeinträchtigt sind. Daher muss für eine zusätzliche Frischluftzufuhr durch den Einbau eines Außenluftanschlusses in der Nähe des Gerätes oder durch Verlegen einer nach außen oder in einen benachbarten und belüfteten Raum - **ausgenommen Heizkesselraum und Garage (verboten)** - führenden Leitung für die Verbrennungsluft gesorgt werden.

Das Verbindungsrohr muss glatt sein und einen mindesten Durchmesser von 120 mm haben. Es darf eine Länge von höchstens 4 m haben und nicht mehr als 3 Krümmungen aufweisen. Wenn das Rohr direkt nach außen angeschlossen wird, muss es über einen entsprechenden Windschutz verfügen.

Die Verbrennungsluftzufuhr in den Aufstellungsraum darf während des Ofenbetriebes nicht verschlossen werden. Es ist unbedingt erforderlich, daß in den Räumen, in denen Kaminöfen mit natürlichem Schornsteinzug betrieben werden, so viele Luft zugeführt wird, wie für die Verbrennung erforderlich ist. Dies können bis zu 20 m³/Stunde Luft sein.

Der natürliche Luftzustrom muß durch ständig nach außen gehende Öffnungen gewährleistet sein. Die Größe der erforderlichen Luftöffnungen ist in den einschlägigen Vorschriften festgelegt. Befragen Sie Ihren Schornsteinfeger. Die Öffnungen sollen mit Gittern geschützt werden und dürfen nicht verstopft werden. Eine im gleichen oder angrenzenden Raum installierte Dunstabzughaube (Abluft) kann bei ungenügender Frischluftzuführung die Funktion Ihres Ofens erheblich beeinflussen (Tiefdruck und Rauchausgang aus dem Gerät). Es ist daher nötig, dass eine größere Luftmenge gewährt wird.

Der Unterdruck einer Abzugshaube, kann im schlimmsten Falle, die Raumrauche verschlucken, mit schweren Folgen für die Leute.

8. ZULÄSSIGE / UNZULÄSSIGE BRENNSTOFFE

Die zulässigen Brennstoffe sind Brennholzscheite. . Es dürfen nur trockene Holzscheite (Wassergehalt 20%) verwendet werden. Die Holzstücke sollten eine Länge von etwa 30 cm und einen Umfang von 30 cm aufweisen.

Typ	Kg/mc	KWh/Kg Feuchtigkeit 20%
Buchen	750	4,0
Zerreichen	900	4,2
Ulme	640	4,1
Pappel	470	4,1
Laerche *	660	4,4

Typ	Kg/mc	KWh/Kg Feuchtigkeit 20%
Rottanne *	450	4,5
Waldkiefer *	550	4,4

***Harzige Holz nicht geeignet für einen Ofen.**

Das als Brennstoff verwendete Holz muß einen Feuchtigkeitsgehalt unter 20% haben (Trocknungszeit 1 Jahr für weiches Holz, zwei Jahren für hartes Holz) und an einem trockenen Ort gelagert werden zum Beispiel unter einem Schutzdach).

Feuchtes Holz macht das Anfeuern schwierig, weil eine größere Energiemenge für die Verdunstung des vorhandenen Wassers erforderlich ist.

Der Feuchtgehalt hat außerdem den Nachteil, dass sich das Wasser bei Absinken der Temperatur zuerst im Feuerraum und dann im Schornstein kondensiert.

Frisches Holz enthält etwas 60% H₂O und ist daher nicht zum Verbrennen geeignet.

Es dürfen nur die oben genannten Brennstoffe verfeuert werden. Nicht verbrannt werden darf unter anderem: Kohlegruß, Feinhackschnitzel, Rinden- und Spanplattenabfälle, feuchtes und/oder mit Holzschutzmitteln behandeltes Holz (insbesondere Kunststoff); in solchem Fall wird die Garantie auf das Gerät verfallen.

Papier und Karton dürfen nur zum Anzuenden benutzt werden.

Die Verbrennung von Abfällen ist verboten und würde außerdem den Ofen und den Schornstein beschädigen, Gesundheitsschäden verursachen und aufgrund der Geruchsbelästigung Beschwerden der Nachbarn hervorrufen.

Holz ist kein Dauerbrennstoff, sodass ein Durchheizen des Herdes über Nacht nicht möglich ist.

WICHTIG: Die ständige und dauernde Verwendung von Aromatischölrreichen Holz (Eukalyptus, Myrte etc.), wird eine schnelle Beschädigung (Abspaltung) der Gussteilen des Gerätes verursachen.

9. ANZÜNDEN

Es ist unvermeidlich, dass beim ersten Anfeuern (wegen der Nachrockung des Klebstoffs in der Dichtschnur oder den Schutzlacken) ein unangenehmer Geruch entsteht, der nach kurzer Betriebsdauer verschwindet. Es muss in jedem Fall eine gute Belüftung des Raums gesichert sein. Beim ersten Anfeuern empfehlen wir, eine geringe Brennstoffmenge in den Ofen zu geben und die Heizleistung des Geräts langsam zu erhöhen.

Um die erste Anzündung der mit hochtemperaturbeständigen Lacken behandelten Produkte richtig auszuführen, sollten Sie Folgendes wissen:

- Die Konstruktionswerkstoffe für die betreffenden Produkte sind sehr unterschiedlicher Art, denn sie bestehen aus Bauteilen aus Gusseisen, Stahl, Schamotte und aus Kacheln.
- Das Ofengehäuse wird sehr unterschiedlichen Temperaturen ausgesetzt: Je nach Bereich werden Temperaturunterschiede zwischen 300 °C und 500 °C gemessen.
- Während seiner Lebensdauer wird der Ofen im Laufe ein und desselben Tages wechselnden Zyklen unterworfen, bei denen er angezündet und abkühlen lassen wird. Je nach Jahreszeit kann der Ofen zudem sehr intensiv genutzt werden oder sogar ganz ruhen.
- Bevor der neue Ofen als ganz ausgetrocknet betrachtet werden kann, muss er verschiedenen Anfeuerungszyklen unterworfen werden, damit alle Materialien und der Lack die unterschiedliche Beanspruchung bei Erhitzen und Abkühlen abschließen können.
- Insbesondere kann anfangs der typische Geruch von Metall, das großer Hitze ausgesetzt wird, sowie von frischem Lack wahrgenommen werden. Auch wenn dieser Lack bei der Herstellung des Ofens einige Stunden lang bei 250°C gebrannt wurde, muss er doch mehrmals und während einer gewissen

Dauer über die Temperatur von 350°C erhitzt werden, bevor er sich vollkommen mit den Metallflächen verbindet.

Daher ist es sehr wichtig, dass Sie folgende Hinweise beim Anzünden befolgen:

1. Sorgen Sie für verstärkte Frischluftzufuhr zu dem Aufstellraum des Ofens.
2. Bei den ersten Anzündvorgängen nicht zuviel Brennstoff –etwa die Hälfte der in der Anleitung angegebenen Menge- in die Brennkammer einfüllen und die Verbrennungsluftschieber kleiner als in der Bedienungsanleitung angegeben einstellen. Den Ofen mindestens 6-10 Stunden ununterbrochen in Funktion lassen.
3. Diesen Vorgang sollten Sie, je nach der Ihnen zur Verfügung stehenden Zeit, mindestens 4-5 mal oder auch häufiger wiederholen.
4. Danach sollten sie langsam immer mehr Brennstoff in den Ofen einfüllen (wobei jedoch niemals die in der Betriebsanleitung angegebene Höchstfüllmenge überschritten werden darf). Weiter sollten Sie das Feuer im Ofen möglichst lange brennen lassen, so dass wenigstens in der ersten Zeit des Gebrauchs kurze Anzünd- bzw. Abkühlzeiten vermieden werden.
5. Während der ersten Inbetriebnahme sollten keine Gegenstände auf dem Ofen, insbesondere auf lackierten Flächen, abgestellt werden. Die lackierten Flächen sollten beim Anheizen nicht berührt werden.
6. Sobald der Ofen wie der Motor eines Autos „eingelaufen“ ist, können Sie ihn regelmäßig einsetzen, dabei sollten Sie jedoch plötzliches starkes Erhitzen mit übermäßiger Ofenfüllung vermeiden.

Zum Anzünden sind kleine Holzstreifen mit Zeitungspapier bzw. andere im Handel erhältliche Zünder zu empfehlen.

Es dürfen keine Flüssigkeiten wie z. B. Spiritus, Benzin, Petroleum oder ähnliches verwendet werden.

Die Luftöffnungen (primär und sekundär) sind zusammen zu öffnen (auch die eventuell an dem Rauchgasrohr vorhandene Drosselklappe ist zu öffnen). Wenn das Holz brennt, können andere Brennstoffe nachgefüllt werden und die Verbrennungsluft nach den Vorgaben des 10. Abschnittes eingestellt werden.

Nie den Ofen überlasten (vergleichen Sie die technische Tabelle - maximal aufzugebende Brennstoffmassen).

Zuviel Brennstoff und zuviel Verbrennungsluft können Überhitzung verursachen und den Ofen beschädigen.

Eventuelle Schaden wegen Überhitzung sind nicht auf Garantie gedeckt.

10. NORMALBETRIEB

Aus Sicherheitsgründen müssen Geräte mit selbstschließender Tür (Bauart 1), außer beim Nachlegen von Brennstoff und dem eventuellen Entfernen der Asche, zwingend mit geschlossenem Feuerraum betrieben werden.

Geräte ohne selbstschließende Türen (Bauart 2) müssen an einen eigenen Schornstein angeschlossen werden. Der Betrieb mit offener Tür ist nur unter Aufsicht zulässig.

WICHTIG: Aus Sicherheitsgründen kann die Feuerraumtür nur beim Nachlegen von Brennstoff geöffnet werden. Der Feuerraum muss beim Betrieb oder Abkühlzeiten geschlossen bleiben.

Die Nennwärmeleistung des Ofens beträgt 6 kW. Sie wird bei einem Mindestförderdruck von 12 Pascal erreicht (=1,2 mm Wassersäule) . Mit den auf der Ofenfront angebrachten Luftschiebern wird die Wärmeabgabe der Feuerstelle eingestellt. Sie sind je nach Wärmebedarf zu öffnen. Der beste (geringe Emissionen) Abbrand wird erreicht, wenn bei Einsatz von Holz der größte Teil der Verbrennungsluft über die Sekundärluftschieber zugeführt wird.

Nie der Ofen überlasten (vergleichen Sie die technische Tabelle – maximal aufzugebenden Brennstoffmassen). Zuviel Brennstoff und zuviel Verbrennungsluft können Überhitzung verursachen und den Ofen beschädigen. Eventuelle Schaden wegen Überhitzung sind nicht auf Garantie gedeckt.

Man darf immer den Ofen mit geschlossener Tür benutzen, um die Überhitzungsschaden zu vermeiden . (Schmiedeeffekt) .

	Fulvia – Fulvia forno		Gaia – Gaia forno	
Brennstoff	Primärluft (drehbare Ventil)	Sekundärluft	Primärluft (drehbare Ventil)	Sekundärluft
Holz	ZU	OFFEN	ZU	OFFEN
Stündliche Laden	1.8 kg/h		1.8 kg/h	

Neben der Einstellung der Verbrennungsluftschieber, beeinflusst der Schornstein die Intensität der Verbrennung und damit die Heizleistung Ihres Kaminofens.

Erhöhter Schornsteinzug erfordert kleinere Verbrennungslufteinstellungen, geringerer Schornsteinzug erfordert größere Verbrennungslufteinstellungen.

Um die gute Verbrennung Ihres Kaminofens zu prüfen, kontrollieren Sie, ob der aus dem Schornstein austretender Rauch transparent ist. Wenn er weiß ist, bedeutet das, daß der Ofen nicht richtig eingestellt ist oder das Holz zu naß ist; wenn er grau oder schwarz scheint, ist dies ein Zeichen für unvollständige Verbrennung (es ist eine höhere Sekundärluftmenge erforderlich).

11. BETRIEB IN DER ÜBERGANGSZEIT

Während der Übergangszeit, d. h. bei höheren Außentemperaturen, kann es bei plötzlichem Temperaturanstieg zu Störungen des Schornsteineinzugs kommen, sodass die Abgase nicht vollständig abgezogen werden. Die Abgase treten nicht mehr vollständig aus (intensiver Gasgeruch).

In diesem Fall sollten Sie den Rost häufiger rütteln und die Verbrennungsluft erhöhen. Legen Sie dann eine geringere Brennstoffmenge nach und sorgen Sie dafür, dass diese schneller (mit Flammentwicklung) abbrennt und dadurch der Schornsteinzug stabilisiert wird. Kontrollieren Sie schließlich, ob alle Reinigungsöffnungen und die Kaminanschlüsse dicht sind.

12. BACKEN (wenn anwesend)

Geben Sie nach dem Abrütteln des Rostes Brennstoff auf. Mit Hilfe der Verbrennungsluftzuführung kann die Backraumtemperatur beeinflusst werden. Ein ausreichender Schornsteinzug und gut gereinigte Heizgaszüge um den Backraum herum sind für ein gutes Backergebnis wichtig.

Die Fettpfanne kann auf verschiedenen Ebenen eingeschoben werden. Hohe Kuchen und große Braten werden auf der untersten Schiene eingeschoben. Flache Kuchen und Gebäck auf der mittleren Schiene. Die obere Schiene kann zum Nach- bzw. Überbacken genutzt werden.

13. WARTUNG UND PFLEGE

Lassen Sie die ordnungsgemäße Aufstellung Ihres Kaminofens, den Schornsteinanschluß und die Lüftung von dem zuständigen Bezirkschornsteinfegermeister prüfen.

Für die Reinigung der Emailteile Seifenwasser oder nicht scheuernde oder chemisch aggressive Reinigungsmittel verwenden.

WICHTIG: Es dürfen nur Ersatzteile verwendet werden, die von LA NORDICA SpA ausdrücklich zugelassen bzw. angeboten werden. Bitte wenden Sie sich bei Bedarf an Ihren Fachhändler.

DIE FEUERSTÄTTE DARF NICHT VERÄNDERT WERDEN!

13.1. REINIGUNG DES SCHORNSTEINS

Das richtige Anfeuern, die Verwendung der geeigneten Art und Menge von Brennstoff, die korrekte Einstellung des Sekundärluftreglers, der ausreichende Kaminzug und das Vorhandensein von Verbrennungsluft sind für eine optimale Funktionsweise des Geräts unerlässlich.

Der Kaminofen sollte mindestens einmal pro Jahr vollständig gereinigt werden (oder im Fall von Betriebsprobleme). Die Reinigung darf nur bei kaltem Ofen erfolgen. Diese Arbeit sollte von einem Schornsteinfeger ausgeführt werden, der gleichzeitig eine Inspektion vornehmen kann.

In die Reinigung muß der Ofen mit dem Rauchgaskasten und das Rauchgasrohr einbezogen werden. Der Rauchgaskasten kann vom Feuerraum aus und nach Abbau des Rauchgasrohres vom Abgasstutzen mit Hilfe einer Bürste und eines Saugers gereinigt werden.

Nach der Reinigung sollen alle Teile wieder hermetisch eingestellt werden.

13.2. REINIGUNG DES GLASES

Die Bildung von Schmutzablagerungen auf der Glasscheibe der Tür wird durch einen speziellen Sekundärlufteinlass wirksam verzögert. Bei der Verwendungen von festen Brennstoffen (z. B. feuchtem Holz) können Ablagerungen nie ganz vermieden werden. Dabei handelt es sich jedoch nicht um einen Fehler des Ofens.

WICHTIG: die Reinigung des Türglases darf nur erfolgen, wenn der Kaminofen kalt ist, um ein Platzen des Glases zu vermeiden.

Keine Tücher und scheuernde oder chemisch aggressive Mittel verwenden.

BRECHEN VON GLAESER: Die Gläser sind aus Keramikglas und deswegen bis 750° wärmebeständig. Sie sind nicht für Thermischenschock anfällig. Das Brechen kann nur von Mechanischenschock verursacht werden (Stöße, starke Schließung der Tür etc). Das Ersatzteil ist daher nicht auf Garantie.

13.3. REINIGUNG DES ASCHEKASTENS

Alle Kaminöfen von La Nordica haben einen Feuerrost und einem Aschenkasten, um die Ansammlung der Aschen zu ermöglichen (ABB. 8 A). Wir empfehlen, den Aschenkasten periodisch zu entleeren bzw. das Überfüllen zu vermeiden, um den Rost nicht zu überhitzen. Außerdem empfehlen wir bei der Verbrennung von Holz immer 3-4 cm Asche im Feuerraum zu lassen.

ACHTUNG:

Die von der Feuerstelle entfernten Aschen sind in einem Behälter aus feuerfestem Material mit einem dichten Deckel aufzubewahren.

Der Behälter ist auf einem feuerfesten Boden weit von brennbaren Stoffen bis zur vollkommenen Löschung der Aschen zu stellen.

13.4. DIE KACHELN

Die La Nordica Kacheln werden in hochstehender handwerklicher Arbeit geschaffen. Dadurch können sie Mikroporenbildung, Haarrisse und Farbunterschiede aufweisen.

Gerade diese Eigenschaften sind ein Beweis dafür, dass sie aus wertvoller handwerklicher Fertigung stammen.

Email und Kacheln bilden wegen ihres unterschiedlichen Dehnungskoeffizienten Mikrorisse (Haarrisse), die ihre Echtheit beweisen.

Zum Reinigen der Kacheln empfehlen wir Ihnen, ein weiches, trockenes Tuch zu benutzen; falls Sie irgendein Reinigungsmittel oder eine Flüssigkeit benutzen, könnte letztere in die Haarrisse eindringen und sie deutlicher hervortreten lassen.

14. SOMMERPAUSE

Nach der Reinigung des Ofens, des Kamins und des Schornsteins, bei der die Asche und eventuelle sonstige Rückstände vollständig zu beseitigen sind, alle Türen des Ofens und die entsprechenden Regler schließen und den Ofen vom Kamin/Schornstein trennen.

Wir raten, mindestens einmal jährlich eine Reinigung des Schornsteins durchzuführen. In der Zwischenzeit den tatsächlichen Zustand der Dichtungen prüfen. Wenn diese nicht vollständig intakt sind, ist kein einwandfreier Betrieb des Ofens gewährleistet!

In diesem Fall ist es notwendig, die Dichtungen auszuwechseln.

Falls der Raum, in dem sich der Ofen befindet, feucht ist, Salze mit absorbierender Wirkung in den Feuerraum streuen.

Die rohen Gusseisenteile mit neutraler Vaseline schützen, wenn das Aussehen im Laufe der Zeit unverändert erhalten bleiben soll.

15. ANSCHLUSS AN DEN RAUCHABZUG EINES OFFENEN KAMINS

Der Rauchkanal ist der Rohrabchnitt, der das Produkt mit dem Rauchabzug verbindet. Bei der Verbindung sind diese einfachen, aber äußerst wichtigen Grundsätze zu beachten:

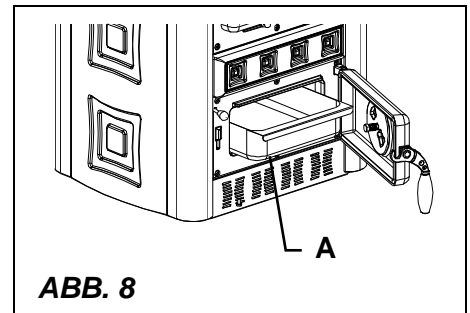
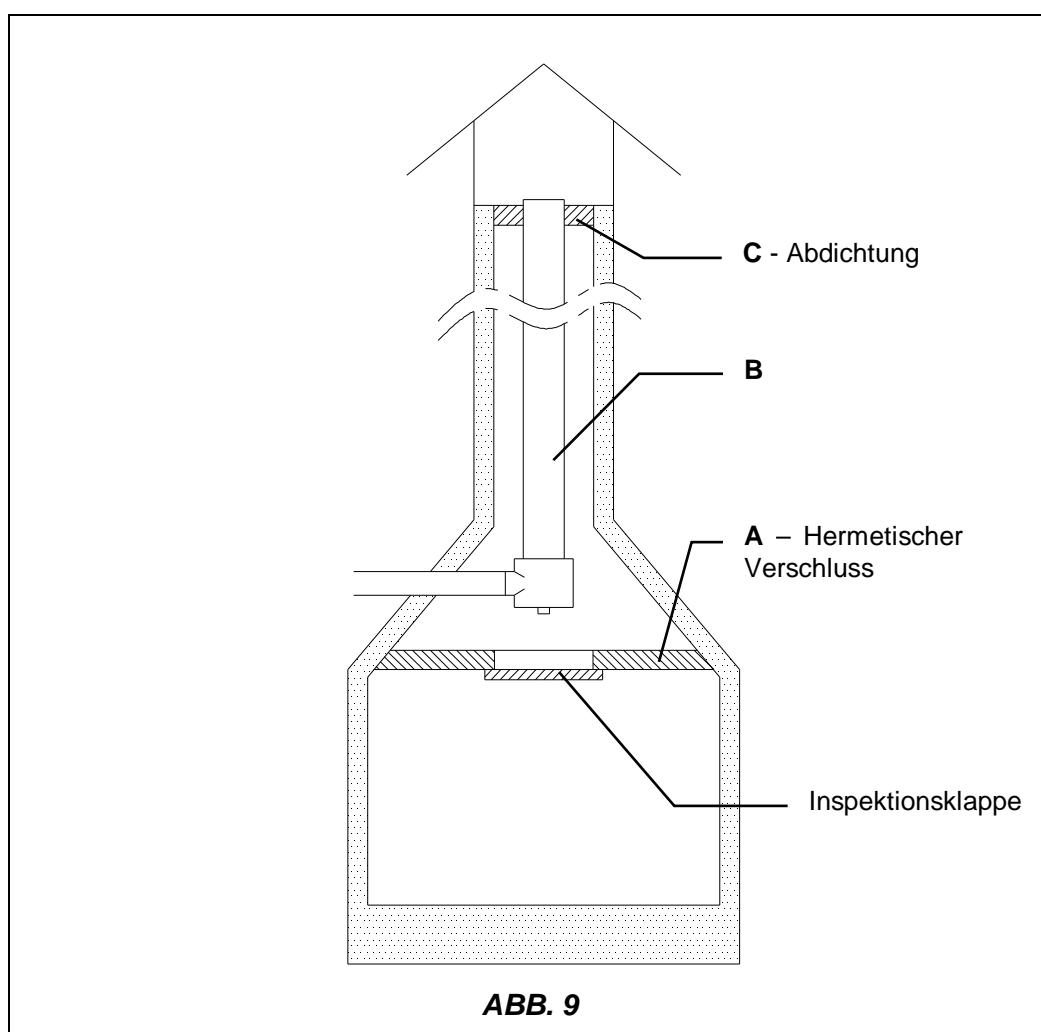


ABB. 8

- Auf keinen Fall darf ein Rauchkanal benutzt werden, der einen geringeren Durchmesser als die Ausgangsmanschette hat, mit dem das Produkt ausgestattet ist.
- Jeder Meter eines horizontalen Verlaufs des Rauchkanals verursacht einen merklichen Lastverlust, der gegebenenfalls durch eine Erhöhung des Rauchabzugs auszugleichen ist;
- Der horizontale Abschnitt darf in keinem Fall 2m überschreiten (UNI 10683-2005);
- Jeder Bogen des Rauchkanals verringert den Zug des Rauchabzugs erheblich, was gegebenenfalls durch dessen angemessene Erhöhung des Rauchabzugs auszugleichen ist.
- Die Norm UNI 10683-2005 – ITALIA sieht vor, dass es in keinem Fall mehr als 2 Bögen oder Richtungsänderungen – einschließlich der Mündung in den Rauchabzug – sein dürfen.

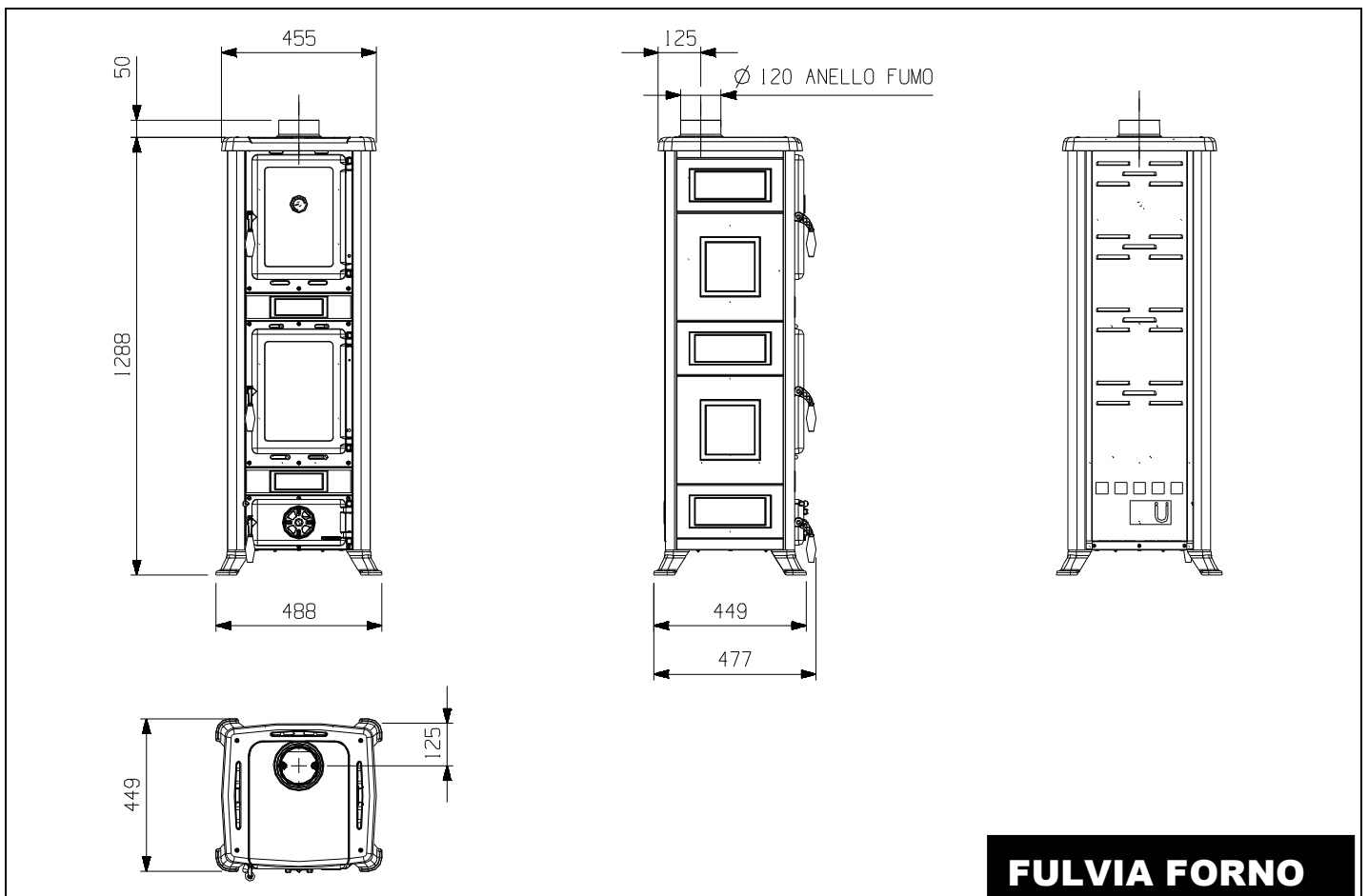
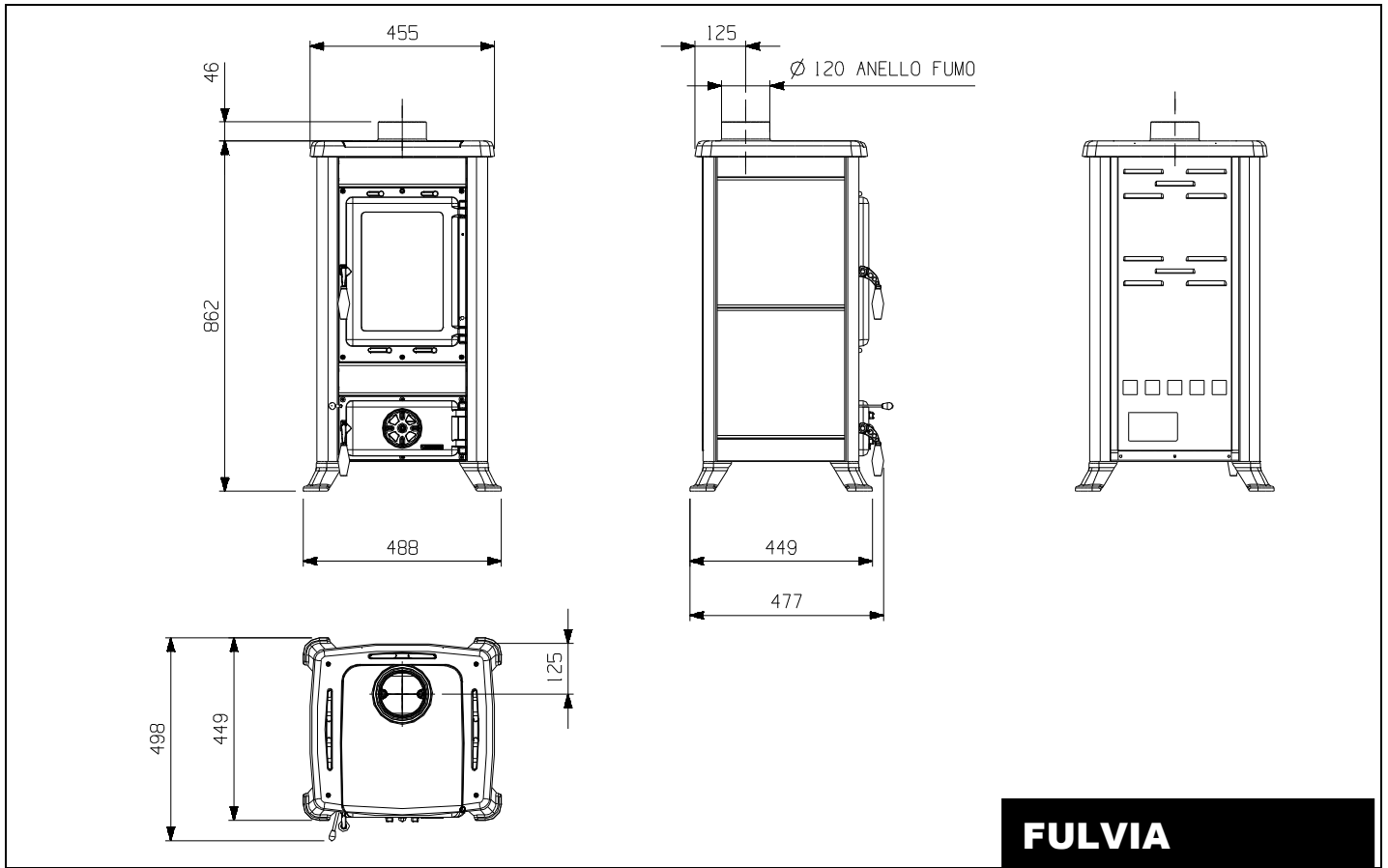
Wenn der Rauchabzug eines offenen Kamins benutzt werden soll, muss die Haube unter der Stelle der Einmündung des Rauchkanals hermetisch verschlossen werden (Pos. **A** ABB. 9).

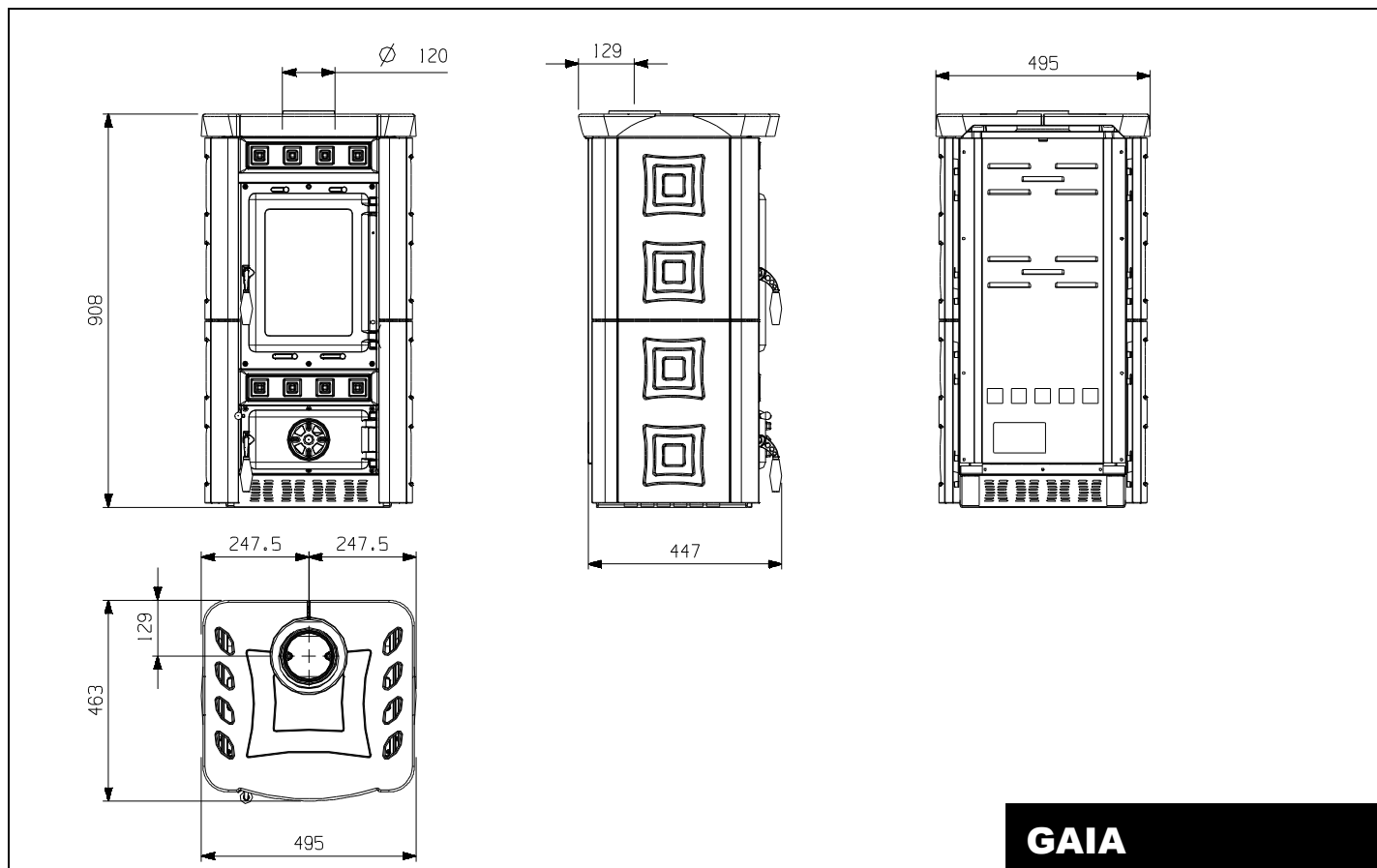
Wenn der Rauchabzug zu groß ist (z.B. 30x40 oder 40x50 cm), muss er mit einem Rohr aus rostfreiem Stahl von mindestens 200mm Durchmesser verrohrt werden (Pos. **B**), wobei darauf zu achten ist, den verbliebenen Raum zwischen dem Rohr und dem Rauchabzug unmittelbar unter dem Schornstein fest zu schließen (Pos. **C**).



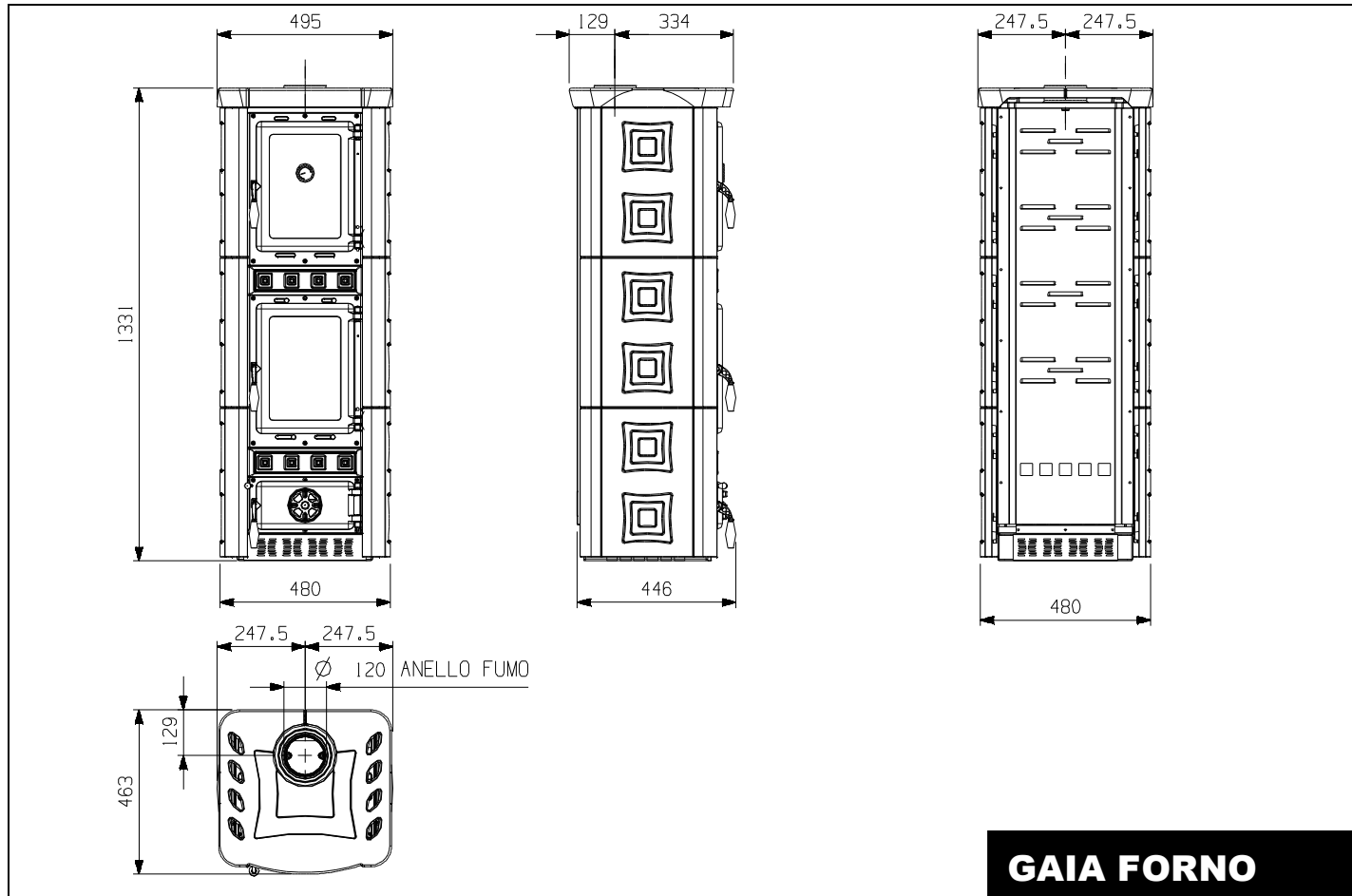
Für jede weitere Erklärung wenden Sie sich bitte an Ihren Vertrauenshändler

16. SCHEDA TECNICA / TECHNICAL DATA SHEETS / TECHNISCHE KARTE



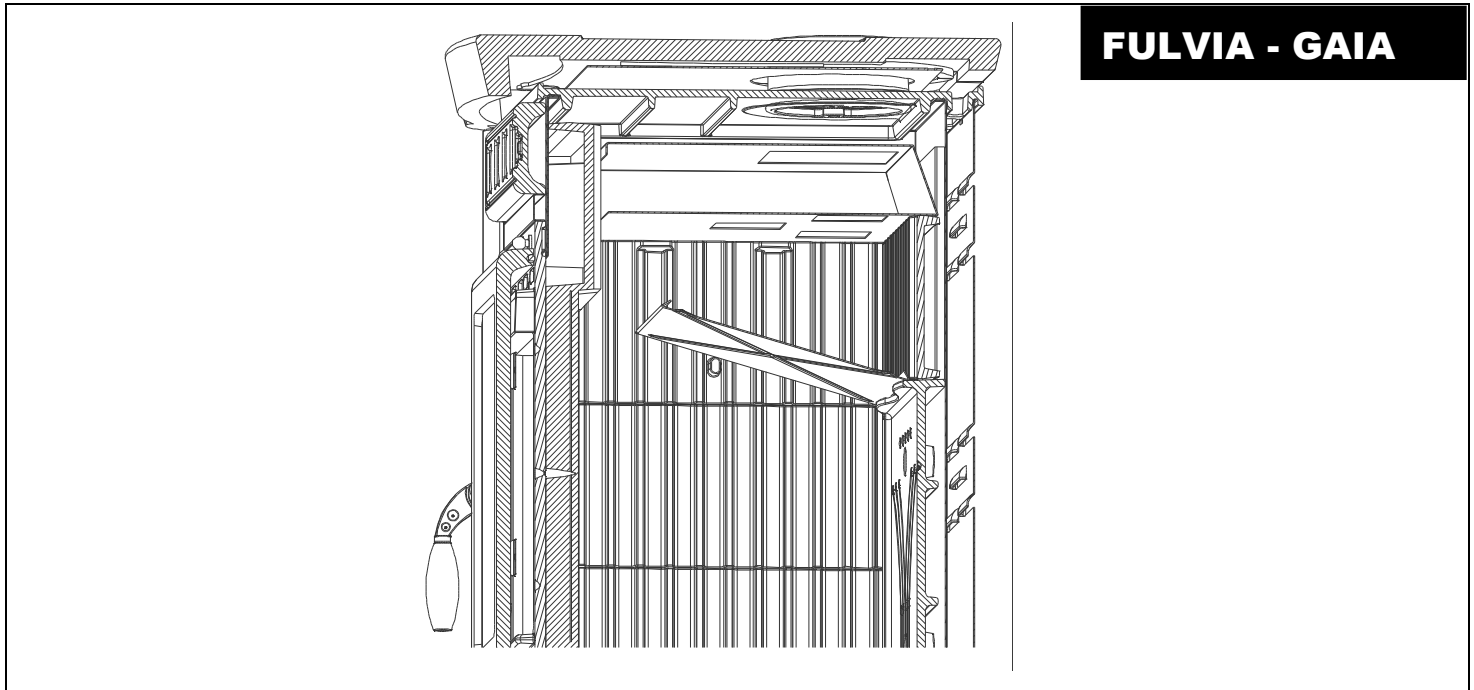


GAIA

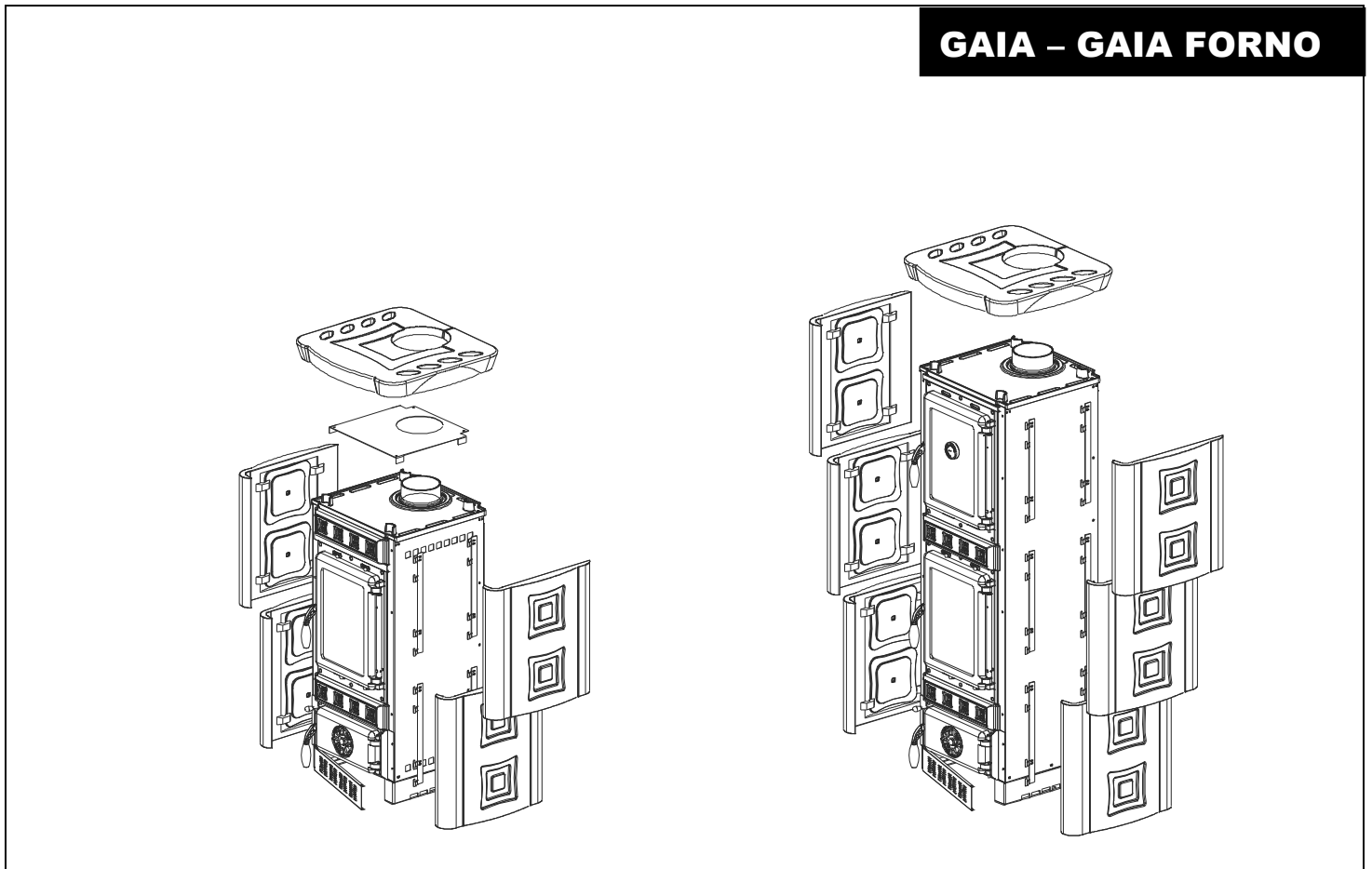


GAIA FORNO

17. POSIZIONAMENTO DEI DEFLETTORI / POSITION OF DEFLECTORS / STELLUNG DER PRALLPLATTEN



18. MONTAGGIO MAIOLICHE / MAJOLICS ASSEMBLY / MONTAGE DER SEITENKACHELN



DICHIARAZIONE DI CONFORMITÀ



DECLARATION OF CONFORMITY KONFORMITÄTSEKKLÄRUNG

In accordo con la Direttiva **89/106/CEE** (Prodotti da Costruzione), il Regolamento CE n. **1935/2004** (Materiali e Oggetti destinati a venire a contatto con prodotti alimentari)

*According to the Directive **89/106/EEC** (Construction Products), the CE Regulation No. **1935/2004** (Materials and Articles intended to come into contact with foodstuffs)*

Im Einklang mit der Direktive **89/106/EEC** (Bauprodukte) und der CE- Vorschrift Nr. **1935/2004** (Materialien und Gegenstände, die für den Kontakt mit Lebensmitteln vorgesehen sind)

N° di identificazione - *Identification No.* - Identifikationsnummer: **018**

Emesso da - *Issued by* - Ausgestellt von: **La NORDICA S.p.A.
Via Summano,66/a-36030 Montecchio Precalcino (VICENZA)
+39 0445 804000 - Fax +39 0445 804040**

Tipo di apparecchio - *Type of equipment* - Gerätetyp: **Stufe a combustibile solido
Chimney stove by solid fuel
Kaminofen für Festbrennstoffe**

Marchio commerciale - *Trademark* - Handelsmarke: **La NORDICA**

Modello o tipo - *Model or type* - Modell: **FULVIA**

Uso - *Use* - Verwendungszweck: **Riscaldamento domestico - Space heating in buildings - Erwärmung von Wohnräume**

Costruttore - *Manufacturer* - Herstelle: **La NORDICA S.p.A.
Via Summano,66/a-36030 Montecchio Precalcino (VICENZA)
0445-804000-Fax 0445-804040**

Ente notificato - *Notified body* - Benanntes Labor: **RRF1625
RRF Rhein-Ruhr Feuerstätten Prüfstelle GmbH.
Am Technologie Park 1
D-45307 ESSEN**

Le norme armonizzate o le specifiche tecniche (designazioni) che sono state applicate in accordo con le regole della buona arte in materia di sicurezza in vigore nella CEE sono:

The following harmonised standards or technical specifications (designations) which comply with good engineering practice in safety matters in force within the EEC have been applied:

Die folgenden abgeglichenen Standards bzw. technischen Einzelheiten (Bestimmungen) - angewandt im Einklang mit den Normen in Sicherheitsangelegenheiten - die in der CEE in Kraft sind, wurden angewandt:

Norme o altri riferimenti normative
Standards or other normative documents
Standards oder andere normensetzende Dokumente

Rapporto di Prova ITT
Initial Type Tests Report
Prüfbericht

EN 13240 : 2001 + A2: 2004

RRF - 40 06 1214

Condizioni particolari - *Particular conditions* -
Besondere Bedingungen:

Informazioni marcatura CE - *CE Marking information* -
Auszeichnungsinformationen:

vedi allegato / see enclosure / siehe Beilage

In qualità di costruttore e/o rappresentante autorizzato della società all'interno della CEE, si dichiara sotto la propria responsabilità che gli apparecchi sono conformi alle esigenze essenziali previste dalle Direttive su menzionate.

As the manufacturer's authorised representative established within EEC, we declare under our sole responsibility that the equipment follows the provisions of the Directives stated above.

Als vom Hersteller bevollmächtigter und in der EEC etablierter Vertreter erklären wir, dass wir die volle Verantwortung dafür übernehmen, dass die Geräte den Vorschriften entsprechen, die in den oben angegebenen Direktiven dargelegt werden.

24/01/2007 Montecchio Precalcino (VI)

(data e luogo di emissione - *place and date of issue* -
Ort und Datum der Ausstellung)

(nome, posizione e firma - *name, function and signature* -
Positionsbezeichnung)



INFORMAZIONI MARCATURA CE

MARKING INFORMATION
AUSZEICHNUNGSINFORMATIONEN



LA NORDICA S.p.A.

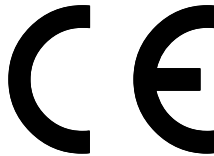
07

EN 13240:2001 + A2:2004

FULVIA

Distanza minima da materiali infiammabili <i>Distance to adjacent combustible materials</i> Mindestabstand zu brennbaren Materialien	:	Laterale / lateral / seiten 20 cm Posteriore / rear / hinten 20 cm
Emissione di CO (13 % O₂) <i>Emission of CO (13 % O₂)</i> CO-Ausstoss bez.auf (13 % O ₂)	:	0,12% (< 1500 mg/m ³)
Emissioni polveri (13 % O₂) Dust emissions (13 % O ₂) Staubemissionen (13 % O ₂)	:	91 mg/m ³
Massima pressione idrica di esercizio ammessa <i>Maximum operating pressure</i> Maximale Betriebsdruck	:	-
Temperatura gas di scarico Flue gas temperature Abgastemperatur	:	218 °C
Potenza termica nominale <i>Thermal output</i> Nennheizleistung	:	6 kW
Rendimento / Energy efficiency / Wirkungsgrad	:	78 %
Tipi di combustibile / Fuel types / Brennstoffarten	:	LEGNA – WOOD – HOLZ
VKF	Nr.	: Z 13618
SINTEF	Nr.	: 043 - 171
15a B-VG	Nr.	: RRF- 40 06 1214

DICHIARAZIONE DI CONFORMITÀ



DECLARATION OF CONFORMITY KONFORMITÄTSERKLÄRUNG

In accordo con la Direttiva **89/106/CEE** (Prodotti da Costruzione), il Regolamento CE n. **1935/2004** (Materiali e Oggetti destinati a venire a contatto con prodotti alimentari)

*According to the Directive **89/106/EEC** (Construction Products), the CE Regulation No. **1935/2004** (Materials and Articles intended to come into contact with foodstuffs)*

Im Einklang mit der Direktive **89/106/EEC** (Bauprodukte) und der CE- Vorschrift Nr. **1935/2004** (Materialien und Gegenstände, die für den Kontakt mit Lebensmitteln vorgesehen sind)

N° di identificazione - *Identification No.* - Identifikationsnummer: **019**

Emesso da - *Issued by* - Ausgestellt von: **La NORDICA S.p.A.
Via Summano,66/a-36030 Montecchio Precalcino (VICENZA)
+39 0445 804000 - Fax +39 0445 804040**

Tipo di apparecchio - *Type of equipment* - Gerätetyp: **Stufe a combustibile solido
Chimney stove by solid fuel
Kaminöfen für Festbrennstoffe**

Marchio commerciale - *Trademark* - Handelsmarke: **La NORDICA**

Modello o tipo - *Model or type* - Modell: **FULVIA FORNO**

Uso - *Use* - Verwendungszweck: **Riscaldamento domestico - Space heating in buildings - Erwärmung von Wohnräume**

Costruttore - *Manufacturer* - Herstelle: **La NORDICA S.p.A.
Via Summano,66/a-36030 Montecchio Precalcino (VICENZA)
0445-804000-Fax 0445-804040**

Ente notificato - *Notified body* - Benanntes Labor: **RRF1625
RRF Rhein-Ruhr Feuerstätten Prüfstelle GmbH.
Am Technologie Park 1
D-45307 ESSEN**

Le norme armonizzate o le specifiche tecniche (designazioni) che sono state applicate in accordo con le regole della buona arte in materia di sicurezza in vigore nella CEE sono:

The following harmonised standards or technical specifications (designations) which comply with good engineering practice in safety matters in force within the EEC have been applied:

Die folgenden abgeglichenen Standards bzw. technischen Einzelheiten (Bestimmungen) - angewandt im Einklang mit den Normen in Sicherheitsangelegenheiten - die in der CEE in Kraft sind, wurden angewandt:

Norme o altri riferimenti normative
Standards or other normative documents
Standards oder andere normensetzende Dokumente

EN 13240 : 2001 + A2: 2004

Rapporto di Prova ITT
Initial Type Tests Report
Prüfbericht

RRF - 91 05 916

Condizioni particolari - *Particular conditions* -
Besondere Bedingungen:

Informazioni marcatura CE - *CE Marking information* -
Auszeichnungsinformationen:

vedi allegato / see enclosure / siehe Beilage

In qualità di costruttore e/o rappresentante autorizzato della società all'interno della CEE, si dichiara sotto la propria responsabilità che gli apparecchi sono conformi alle esigenze essenziali previste dalle Direttive su menzionate.

As the manufacturer's authorised representative established within EEC, we declare under our sole responsibility that the equipment follows the provisions of the Directives stated above.

Als vom Hersteller bevollmächtigter und in der EEC etablierter Vertreter erklären wir, dass wir die volle Verantwortung dafür übernehmen, dass die Geräte den Vorschriften entsprechen, die in den oben angegebenen Direktiven dargelegt werden.

27/06/2005 Montecchio Precalcino (VI)

(data e luogo di emissione - *place and date of issue* -
Ort und Datum der Ausstellung)

(nome, posizione e firma - *name, function and signature* -
Positionsbezeichnung)



INFORMAZIONI MARCATURA CE

MARKING INFORMATION
AUSZEICHNUNGSINFORMATIONEN



LA NORDICA S.p.A.
05

EN 13240:2001 + A2:2004

FULVIA FORNO

<p>Distanza minima da materiali infiammabili <i>Distance to adjacent combustible materials</i> Mindestabstand zu brennbaren Materialien</p>	<p>Laterale / lateral / seiten 20 cm Posteriore / rear / hinten 20 cm</p>
<p>Emissione di CO (13 % O₂) <i>Emission of CO (13 % O₂)</i> CO-Ausstoss bez.auf (13 % O₂)</p>	<p>: 0,12% (< 1500 mg/m³)</p>
<p>Emissioni polveri (13 % O₂) Dust emissions (13 % O₂) Staubemissionen (13 % O₂)</p>	<p>: 91 mg/m³</p>
<p>Massima pressione idrica di esercizio ammessa <i>Maximum operating pressure</i> Maximale Betriebsdruck</p>	<p>: -</p>
<p>Temperatura gas di scarico Flue gas temperature Abgastemperatur</p>	<p>: 218 °C</p>
<p>Potenza termica nominale <i>Thermal output</i> Nennheizleistung</p>	<p>: 6 kW</p>
<p>Rendimento / Energy efficiency / Wirkungsgrad</p>	<p>: 78 %</p>
<p>Tipi di combustibile / Fuel types / Brennstoffarten</p>	<p>: LEGNA – WOOD – HOLZ</p>
<p>VKF</p>	<p>Nr. : Z 13618</p>
<p>SINTEF</p>	<p>Nr. : -</p>
<p>15a B-VG</p>	<p>Nr. : RRF- 91 05 916</p>

DICHIARAZIONE DI CONFORMITÀ



DECLARATION OF CONFORMITY KONFORMITÄTSERKLÄRUNG

In accordo con la Direttiva **89/106/CEE** (Prodotti da Costruzione), il Regolamento CE n. **1935/2004** (Materiali e Oggetti destinati a venire a contatto con prodotti alimentari)

*According to the Directive **89/106/EEC** (Construction Products), the CE Regulation No. **1935/2004** (Materials and Articles intended to come into contact with foodstuffs)*

Im Einklang mit der Direktive **89/106/EEC** (Bauprodukte) und der CE- Vorschrift Nr. **1935/2004** (Materialien und Gegenstände, die für den Kontakt mit Lebensmitteln vorgesehen sind)

N° di identificazione - *Identification No.* - Identifikationsnummer: **020**

Emesso da - *Issued by* - Ausgestellt von: **La NORDICA S.p.A.
Via Summano,66/a-36030 Montecchio Precalcino (VICENZA)
+39 0445 804000 - Fax +39 0445 804040**

Tipo di apparecchio - *Type of equipment* - Gerätetyp: **Stufe a combustibile solido
Chimney stove by solid fuel
Kaminöfen für Festbrennstoffe**

Marchio commerciale - *Trademark* - Handelsmarke: **La NORDICA**

Modello o tipo - *Model or type* - Modell: **GAIA - GAIA FORNO**

Uso - *Use* - Verwendungszweck: **Riscaldamento domestico - Space heating in buildings - Erwärmung von Wohnräume**

Costruttore - *Manufacturer* - Herstelle: **La NORDICA S.p.A.
Via Summano,66/a-36030 Montecchio Precalcino (VICENZA)
0445-804000-Fax 0445-804040**

Ente notificato - *Notified body* - Benanntes Labor: **RRF1625
RRF Rhein-Ruhr Feuerstätten Prüfstelle GmbH.
Am Technologie Park 1
D-45307 ESSEN**

Le norme armonizzate o le specifiche tecniche (designazioni) che sono state applicate in accordo con le regole della buona arte in materia di sicurezza in vigore nella CEE sono:

The following harmonised standards or technical specifications (designations) which comply with good engineering practice in safety matters in force within the EEC have been applied:

Die folgenden abgeglichenen Standards bzw. technischen Einzelheiten (Bestimmungen) - angewandt im Einklang mit den Normen in Sicherheitsangelegenheiten - die in der CEE in Kraft sind, wurden angewandt:

Norme o altri riferimenti normative
Standards or other normative documents
Standards oder andere normensetzende Dokumente

EN 13240 : 2001 + A2: 2004

Rapporto di Prova ITT
Initial Type Tests Report
Prüfbericht

RRF - 40 03 528

Condizioni particolari - *Particular conditions* -
Besondere Bedingungen:

Informazioni marcatura CE - *CE Marking information* -
Auszeichnungsinformationen:

vedi allegato / see enclosure / siehe Beilage

In qualità di costruttore e/o rappresentante autorizzato della società all'interno della CEE, si dichiara sotto la propria responsabilità che gli apparecchi sono conformi alle esigenze essenziali previste dalle Direttive su menzionate.

As the manufacturer's authorised representative established within EEC, we declare under our sole responsibility that the equipment follows the provisions of the Directives stated above.

Als vom Hersteller bevollmächtigter und in der EEC etablierter Vertreter erklären wir, dass wir die volle Verantwortung dafür übernehmen, dass die Geräte den Vorschriften entsprechen, die in den oben angegebenen Direktiven dargelegt werden.

15/05/2006 Montecchio Precalcino (VI)

(data e luogo di emissione - *place and date of issue* -
Ort und Datum der Ausstellung)

(nome, posizione e firma - *name, function and signature* -
Positionsbezeichnung)



INFORMAZIONI MARCATURA CE

MARKING INFORMATION
AUSZEICHNUNGSINFORMATIONEN



LA NORDICA S.p.A.

06

EN 13240:2001 + A2:2004

GAIA – GAIA FORNO

Distanza minima da materiali infiammabili <i>Distance to adjacent combustible materials</i> Mindestabstand zu brennbaren Materialien	:	Laterale / lateral / seiten 20 cm Posteriore / rear / hinten 20 cm
Emissione di CO (13 % O₂) <i>Emission of CO (13 % O₂)</i> CO-Ausstoss bez.auf (13 % O ₂)	:	0,12% (< 1500 mg/m ³)
Emissioni polveri (13 % O₂) Dust emissions (13 % O ₂) Staubemissionen (13 % O ₂)	:	91 mg/m ³
Massima pressione idrica di esercizio ammessa <i>Maximum operating pressure</i> Maximale Betriebsdruck	:	-
Temperatura gas di scarico Flue gas temperature Abgastemperatur	:	218 °C
Potenza termica nominale <i>Thermal output</i> Nennheizleistung	:	6 kW
Rendimento / Energy efficiency / Wirkungsgrad	:	78 %
Tipi di combustibile / Fuel types / Brennstoffarten	:	LEGNA – WOOD – HOLZ
VKF	Nr.	: Z 13886
SINTEF	Nr.	: -
15a B-VG	Nr.	: RRF- 40 03 528

**Dati e modelli non sono impegnativi:
la ditta si riserva di apportare modifiche e migliorie
senza alcun preavviso.**

***Data and models are not binding: the company reserves the
right to carry out modifications and improvements without
notice***

**Daten und Modelle sind unverbindlich: die Firma
behält sich das Recht für Änderungen und Verbesserungen
ohne Voranmeldung vor.**



La NORDICA S.p.A.

Via Summano, 66/A – 36030 Montebelluna – VICENZA – ITALIA

Tel: +39 0445 804000 – Fax: +39 0445 804040

email: info@lanordica.com - www.lanordica.com