

IT

Italiano, 1

FR

Français, 14

GB

English, 27

DE

Deutsch, 40

ES

Espanol, 53

KEC 635 T C
KEC 645 C
KEC 645 X
KRA 631 T B
KRA 631 T X
KRA 640 B
KRA 640 C
KRA 640 X
KRC 631 T B
KRC 631 T X
KRC 640 B
KRC 640 X
KRC 641 D B
KRC 641 D X
KEC 745 O Z
KRC 741 D Z
KEC 6451 D C
KEC 6451 D X
KEC 7451 DO Z

Sommario

Installazione, 2-4

Posizionamento
Collegamento elettrico

Descrizione dell'apparecchio, 5-6

Pannello di controllo
Zone di cottura estensibili

Avvio e utilizzo, 7-10

Accensione del piano cottura
Accensione delle zone di cottura
Funzione power
Spegnimento delle zone di cottura
Gli elementi riscaldanti
Programmazione della durata di una cottura
Il contaminuti
Blocco dei comandi
Spegnimento del piano cottura
Modalità "demo"
Consigli pratici per l'uso dell'apparecchio
Dispositivi di sicurezza
Consigli pratici per la cottura

Precauzioni e consigli, 11

Sicurezza generale
Smaltimento

Manutenzione e cura, 12

Escludere la corrente elettrica
Pulire l'apparecchio
Smontare il piano

Descrizione tecnica dei modelli, 13

IT

Installazione

IT

! È importante conservare questo libretto per poterlo consultare in ogni momento. In caso di vendita, di cessione o di trasloco, assicurarsi che resti insieme all'apparecchio per informare il nuovo proprietario sul funzionamento e sui relativi avvertimenti.

! Leggere attentamente le istruzioni: ci sono importanti informazioni sull'installazione, sull'uso e sulla sicurezza.

Posizionamento

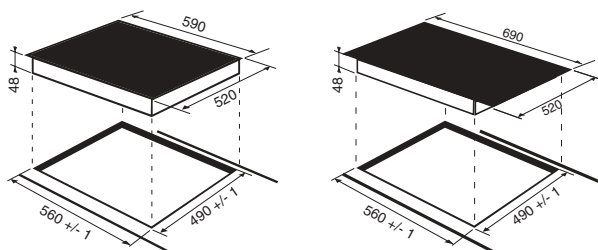
! Gli imballaggi non sono giocattoli per bambini e vanno eliminati secondo le norme per la raccolta differenziata (vedi *Precauzioni e consigli*).

! L'installazione va effettuata secondo queste istruzioni e da personale professionalmente qualificato. Una errata installazione può causare danni a persone, animali o cose.

Incasso

Per garantire un buon funzionamento dell'apparecchio è necessario che il mobile abbia le caratteristiche adatte:

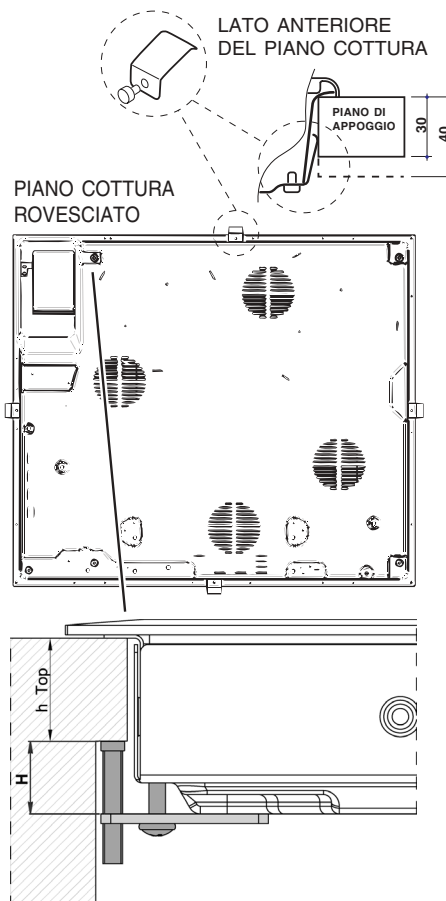
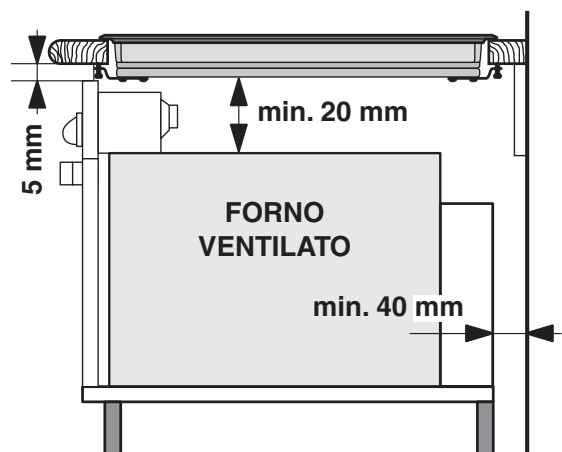
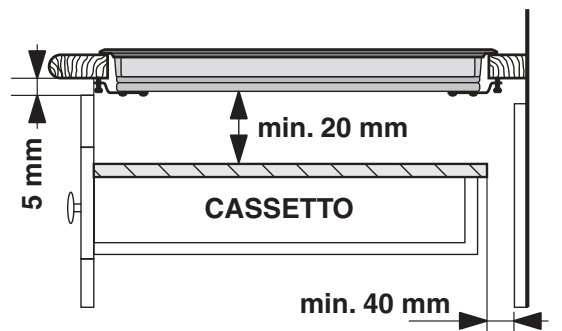
- il piano d'appoggio deve essere di materiale resistente al calore, a una temperatura di circa 100°C;
- se si desidera installare il piano cottura sopra un forno, questo deve essere provvisto di un sistema di raffreddamento a ventilazione forzata;
- evitare di installare il piano cottura sopra una lavastoviglie: all'occorrenza frapporre un elemento di separazione a tenuta stagna fra i due apparecchi;
- a seconda del piano cottura che si desidera installare (vedi *figure*), il vano del mobile deve avere le seguenti dimensioni:



Aerazione

Per consentire un'adeguata aerazione e per evitare il surriscaldamento delle superfici attorno all'apparecchio, il piano cottura deve essere posizionato:

- a una distanza minima di 40 mm dalla parete retrostante;
- in modo da mantenere una distanza minima di 20 mm fra il vano per l'incasso e il mobile sottostante.
- I mobili situati a fianco, la cui altezza superi quella del piano di lavoro, debbono essere situati ad almeno 600 mm dal bordo del piano stesso.



Fissaggio

L'installazione dell'apparecchio deve essere effettuata su un piano d'appoggio perfettamente piano.

Le eventuali deformazioni provocate da un errato fissaggio potrebbero alterare le caratteristiche e le prestazioni del piano cottura.

La lunghezza della vite di regolazione dei ganci di fissaggio va impostata prima del loro montaggio, in base allo spessore del piano d'appoggio:

- spessore di 30 mm: vite 17,5 mm;
- spessore di 40 mm: vite 7,5 mm.

Per il fissaggio agire come segue:

1. Con le viti corte senza punta, avvitare le 4 molle di centraggio nei fori posti al centro di ogni lato del piano;
2. inserire il piano cottura nel vano del mobile, centrarlo ed esercitare una adeguata pressione sull'intero perimetro affinché il piano di cottura aderisca bene al piano d'appoggio.
3. per i piani con profili laterali: dopo aver inserito il piano cottura nel mobile, inserire i 4 ganci di fissaggio (ognuno con il suo perno) sul perimetro inferiore del piano cottura, avvitandoli con le viti lunghe con punta finché il vetro non aderisce al piano d'appoggio.

! È indispensabile che le viti delle molle di centraggio rimangano accessibili.

! In conformità alle norme di sicurezza, una volta incassato l'apparecchio, non debbono essere possibili eventuali contatti con le parti elettriche.

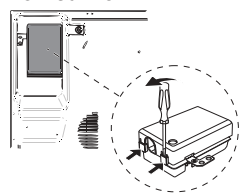
! Tutte le parti che assicurano la protezione debbono essere fissate in modo tale da non poter essere tolte senza l'aiuto di qualche utensile.

Collegamento elettrico

! L'allacciamento elettrico del piano cottura e quello di un eventuale forno da incasso devono essere realizzati separatamente, sia per ragioni di sicurezza elettrica sia per facilitare le operazioni di estrazione del forno.

Morsettiera

PIANO COTTURA
ROVESCiato



L'apparecchio è provvisto, nella parte inferiore, di una scatola per il collegamento a differenti tipi di alimentazione elettrica (l'immagine è indicativa e può non corrispondere al modello acquistato).

Collegamento monofase

Il piano è dotato di cavo di alimentazione già collegato e predisposto per il collegamento monofase. Effettuare l'allaccio dei fili in accordo con la tabella e i disegni che seguono:

Tensione tipo e frequenza rete	Cavo elettrico	Collegamento fili
230-240V 1+N ~ 220-240V 1+N ~ 50/60 Hz		⏏: giallo/verde; N: i 2 fili blu insieme; L: marrone insieme al nero

Altri tipi di collegamento

Se l'impianto elettrico corrisponde a una delle seguenti caratteristiche:

Tensione tipo e frequenza di rete

- 400V - 2+N ~ 50/60 Hz
- 220-240V 3 ~ 50/60 Hz
- 230-240V 3 ~ 50/60 Hz
- 400V - 2+2N ~ 50/60 Hz

Separare i cavi ed effettuare il collegamento dei fili in accordo con la tabella e i disegni che seguono:

Tensione tipo e frequenza rete	Cavo elettrico	Collegamento fili
400V - 2+N ~ 50/60 Hz		⏏: giallo/verde; N: i 2 fili blu insieme L1: nero L2: marrone
400V - 2+2N ~ 50/60 Hz		⏏: giallo/verde; N1: blu N2: blu L1: nero L2: marrone

Se l'impianto elettrico corrisponde a una delle seguenti caratteristiche:

Tensione tipo e frequenza di rete

- 400V 3 - N ~ 50/60 Hz

procedere come segue:

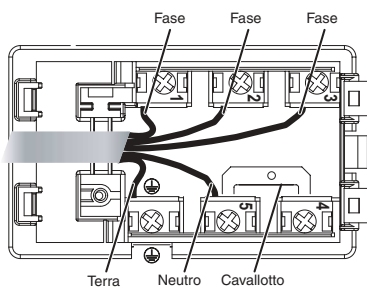
! L'eventuale cavo in dotazione non è utilizzabile per questi tipi di installazione.

1. Utilizzare un cavo di alimentazione appropriato, tipo H05RR-F o di valore superiore, delle dimensioni adatte (sezione cavo: 25 mm).
2. Servendosi di un cacciavite, far leva sulle linguette del coperchio della morsettiera e aprirla (*vedi immagine Morsettiera*).
3. Svitare la vite del serracavo e le viti dei morsetti relativi al tipo di allaccio necessario e posizionare i cavallotti di collegamento secondo la tabella e i disegni che seguono.

4. Posizionare i fili in accordo con la tabella e i disegni che seguono ed effettuare il collegamento stringendo a fondo tutte le viti dei morsetti.

Tensione tipo e frequenza rete	Collegamenti elettrici	Morsettiere
400V 3-N ~ 50/60 Hz		Trifase 400

5. Fissare il cavo di alimentazione nell'apposito fermacavo e chiudere il coperchio.



Trifase 400

Allacciamento del cavo di alimentazione alla rete

In caso di collegamento diretto alla rete è necessario interporre tra l'apparecchio e la rete un interruttore onnipolare con apertura minima fra i contatti di 3 mm.

! L'installatore è responsabile del corretto collegamento elettrico e dell'osservanza delle norme di sicurezza.

Prima di effettuare l'allacciamento accertarsi che:

- la presa abbia la messa a terra e sia a norma di legge;
- la presa sia in grado di sopportare il carico massimo di potenza della macchina, indicato nella targhetta caratteristiche posta sull'apparecchio;
- la tensione di alimentazione sia compresa nei valori della targhetta caratteristiche;
- la presa sia compatibile con la spina dell'apparecchio. In caso contrario sostituire la presa o la spina; non usare prolunghere e multiple.

! Ad apparecchio installato, il cavo elettrico e la presa della corrente devono essere facilmente raggiungibili.

! Il cavo non deve subire piegature o compressioni.

! Il cavo deve essere controllato periodicamente e sostituito solo da tecnici autorizzati.

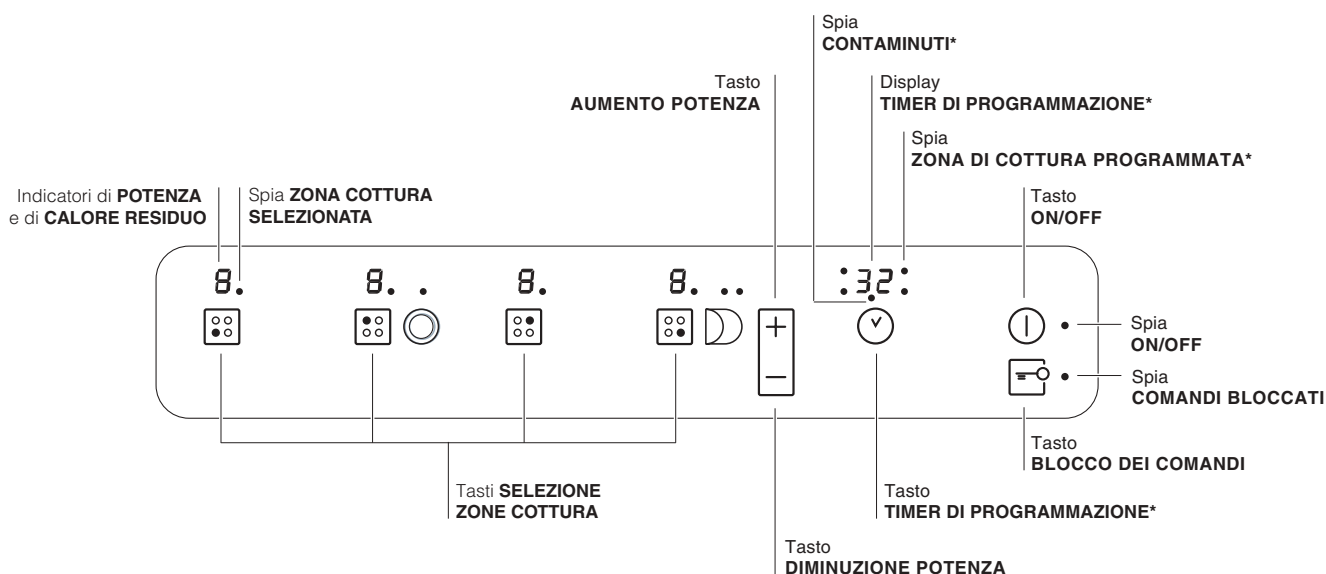
! L'azienda declina ogni responsabilità qualora queste norme non vengano rispettate.

Descrizione dell'apparecchio

Pannello di controllo

Il pannello di controllo che qui viene descritto è rappresentato a fini esemplificativi: può non essere una esatta riproduzione del modello acquistato.

IT



- Tasto **AUMENTO TEMPO** per aumentare il tempo del timer (*vedi Avvio e utilizzo*).
- Tasto **DIMINUZIONE TEMPO** per diminuire il tempo del timer (*vedi Avvio e utilizzo*).
- Spia **ZONA DI COTTURA SELEZIONATA** indica che la zona di cottura relativa è stata selezionata e quindi sono possibili le varie regolazioni
- Tasto **SELEZIONE ZONA DI COTTURA** per selezionare la zona di cottura desiderata
- Indicatore **POTENZA**: segnala visivamente il livello di calore raggiunto.
- Tasto **ON/OFF** per accendere e spegnere l'apparecchio.
- Spia **ON/OFF**: segnala se l'apparecchio è acceso o spento.
- Tasto **TIMER DI PROGRAMMAZIONE*** per regolare la programmazione della durata di una cottura (*vedi Avvio e utilizzo*).

- Display **TIMER DI PROGRAMMAZIONE***: visualizza le scelte relative alla programmazione (*vedi Avvio e utilizzo*).
- Spie **ZONA DI COTTURA PROGRAMMATA***: indicano le zone di cottura quando si avvia una programmazione (*vedi Avvio e utilizzo*).
- Tasto **BLOCCO DEI COMANDI** per impedire modifiche fortuite alle regolazioni del piano cottura (*vedi Avvio e utilizzo*).
- Spia **COMANDI BLOCCATI**: segnala l'avvenuto blocco dei comandi (*vedi Avvio e utilizzo*).
- Spia **CONTAMINUTI*** indica che è attivo il contaminuti

! Questo prodotto soddisfa i requisiti imposti dalla nuova Direttiva Europea sulla limitazione dei consumi energetici in standby. Se non si eseguono operazioni per 2 minuti, dopo lo spegnimento delle spie di calore residuo e della ventola (ove presenti), l'apparecchio si dispone automaticamente in modalità "off mode". L'apparecchio ritorna in modalità operativa agendo sul tasto ON/OFF.

* Presente solo in alcuni modelli