

Gebrauchsanleitung

- Ⓜ Operating Instructions
- Ⓜ Mode d'emploi
- Ⓜ Gebruiksaanstructies
- Ⓜ Istruzioni per l'uso
- Ⓜ Instrucciones de utilización

IG 458.1 W

Küppersbusch

Das Zentrum guter Küche.



Avvertenze

È molto importante che questo libretto istruzioni venga conservato con la lavastoviglie per consultazioni future. In caso di vendita o di trasferimento della stessa ad altro utente, assicurarsi che il libretto accompagni sempre la lavastoviglie per permettere al nuovo proprietario di informarsi sul funzionamento e sui relativi avvertimenti. La stessa cosa vale anche in caso di trasloco senza rimozione della lavastoviglie perché in dotazione all'abitazione.

Queste avvertenze vengono fornite per ragioni di sicurezza. Devono essere lette attentamente prima dell'installazione e prima dell'uso della lavastoviglie.

Se la vostra nuova lavastoviglie risulta danneggiata, interpellare il rivenditore prima di metterla in funzione.

L'adattamento degli impianti elettrici ed idraulici per l'installazione della lavastoviglie devono essere eseguiti solo da operatori abilitati.

Questa lavastoviglie deve essere fatta funzionare solo da persone adulte.

Fare attenzione che la lavastoviglie non appoggi sul cavo di alimentazione o sui tubi di carico e scarico.

La lavastoviglie è progettata per il lavaggio di normali utensili domestici. Oggetti contaminati da benzina, vernice, avanzi di acciaio o ferro, prodotti chimici corrosivi acidi o alcalini, solventi, non devono essere lavati in lavastoviglie.

Non aprire la porta della lavastoviglie quando è in funzione. Spegnerne sempre la lavastoviglie prima di accedere al suo interno.

La lavastoviglie è comunque dotata di una speciale sicurezza che in caso di apertura accidentale della porta blocca immediatamente il funzionamento evitando fuoriuscite d'acqua.

Non toccare la resistenza durante e subito dopo la fine di un programma di lavaggio.

Al termine del carico e dello scarico delle stoviglie chiudere sempre la porta per evitare di inciampare e farsi male.

L'appoggiarsi o sedersi sulla porta aperta della lavastoviglie può deteminarne il ribaltamento.

Soltanto per lavastoviglie da incasso: l'apparecchiatura deve essere fissata sotto il piano di lavoro della cucina per evitare che l'instabilità della macchina causi danni o infortuni. Vedere le istruzioni relative.

Dopo l'uso, è opportuno scollegare la lavastoviglie dalla rete elettrica di alimentazione e chiudere il rubinetto dell'acqua.

Non cercare mai di riparare la lavastoviglie da soli. Riparazioni effettuate da persone inesperte possono causare danni o peggiorare le disfunzioni.

L'assistenza a questa lavastoviglie deve essere effettuata da un Centro di Assistenza Tecnica autorizzato.

La lavastoviglie fuori uso deve essere resa inutilizzabile: staccare e tagliare le connessioni elettriche ed idrauliche e rendere la porta non chiudibile.

Per un corretto smaltimento della lavastoviglie rivolgersi all'Azienda Municipalizzata che provvede alla raccolta dei rifiuti solidi urbani.



Caratteristiche tecniche

Larghezza	44,6 cm
Profondità max	55,5 cm
Profondità max con porta aperta	115 cm
Altezza senza il piano di lavoro	82 cm
Capacità (in coperti standard IEC)	8
Tensione/Frequenza	230 V
Potenza assorbita motore lavaggio	200 W
Potenza elemento riscaldante	2800 W
Potenza totale	3000 W
Pressione acqua di alimentazione	
Minima	5 N/cm ²
Massima	80 N/cm ²

Installazione

Posizionamento

Dopo aver tolto l'imballaggio, sistemare la lavastoviglie possibilmente nelle immediate vicinanze di un rubinetto per il carico dell'acqua e di uno scarico. Inoltre, la lavastoviglie può essere posizionata con i fianchi e il retro a contatto delle pareti o dei mobili della cucina. I tubi di carico e scarico acqua possono essere orientati verso destra o verso sinistra (Fig. ❶) per facilitare l'installazione. Questa lavastoviglie è stata progettata per l'installazione sotto un piano di lavoro (anche specificamente studiato) o in un mobile livello. Per le istruzioni di incasso, vedere il relativo paragrafo.

Livellamento

La lavastoviglie deve essere livellata accuratamente regolando i quattro piedini appositi (massima inclinazione $\pm 2^\circ$). Un accurato livellamento è necessario per la corretta chiusura dell'oblò.



Caratteristiche tecniche

Larghezza	44,6 cm
Profondità max	55,5 cm
Profondità max con porta aperta	115 cm
Altezza senza il piano di lavoro	82 cm
Capacità (in coperti standard IEC)	8
Tensione/Frequenza	230 V
Potenza assorbita motore lavaggio	200 W
Potenza elemento riscaldante	2800 W
Potenza totale	3000 W
Pressione acqua di alimentazione	
Minima	5 N/cm ²
Massima	80 N/cm ²

Installazione

Posizionamento

Dopo aver tolto l'imballaggio, sistemare la lavastoviglie possibilmente nelle immediate vicinanze di un rubinetto per il carico dell'acqua e di uno scarico. Inoltre, la lavastoviglie può essere posizionata con i fianchi e il retro a contatto delle pareti o dei mobili della cucina. I tubi di carico e scarico acqua possono essere orientati verso destra o verso sinistra (Fig. ❶) per facilitare l'installazione. Questa lavastoviglie è stata progettata per l'installazione sotto un piano di lavoro (anche specificamente studiato) o in un mobile livello. Per le istruzioni di incasso, vedere il relativo paragrafo.

Livellamento

La lavastoviglie deve essere livellata accuratamente regolando i quattro piedini appositi (massima inclinazione $\pm 2^\circ$). Un accurato livellamento è necessario per la corretta chiusura dell'oblò.

Collegamento idraulico

Collegamento all'alimentazione dell'acqua

La macchina può essere alimentata ad acqua fredda o calda fino a 65°C max.

Allacciare il tubo di alimentazione ad un rubinetto con raccordo da 3/4" (Fig. ②) o ad una presa d'acqua ad innesto rapido (press block). Assicurarsi che la pressione dell'acqua di alimentazione sia entro i limiti indicati nelle «Caratteristiche tecniche».

Il tubo è dotato di un dispositivo di sicurezza che blocca il carico d'acqua nella macchina in caso di rottura, dovuta a usura, del tubo interno. L'inconveniente è segnalato dall'apparizione di un indicatore rosso nella finestrella (A - Fig. ②). Nel caso ciò si verificasse, chiudere il rubinetto dell'acqua e fate sostituire il tubo.

Collegamento allo scarico

L'estremità del tubo di scarico può essere collegata (Fig. ③) al sifone dello scarico del lavello, fissandolo eventualmente con una fascetta, oppure ad uno scarico murale dotato di apposito sfiato in aria.

L'attacco dello scarico deve trovarsi ad un'altezza compresa tra 30 cm (minimo) e 100 cm (massimo) dal pavimento.

Il tubo di scarico può essere orientato verso destra o verso sinistra indifferentemente.

Evitare piegamenti o strozzature del tubo che potrebbero impedire o rallentare il deflusso dell'acqua.

Un'eventuale prolunga del tubo di scarico deve essere inferiore ai 2 metri ed avere un diametro interno non inferiore a quello del tubo in dotazione.

Anche i raccordi utilizzati per il collegamento dello scarico devono avere un diametro interno non inferiore a quello del tubo di scarico.

Collegamento elettrico

Prima di inserire la spina nella presa di corrente, accertarsi che:

1. il valore della tensione di alimentazione sia conforme a quello indicato nelle «Caratteristiche dell'impianto elettrico di alimentazione».

2. il contatore, le valvole limitatrici, la linea di alimentazione e la presa di corrente siano dimensionati per sopportare il carico massimo richiesto.

Assicurarsi che la presa e la spina siano fra loro compatibili senza l'interposizione di riduzioni, prese multiple e adattatori vari. Nel caso, fare sostituire la presa dell'impianto con una di tipo adatto.

Le norme antinfortunistiche prevedono che la lavastoviglie debba essere collegata ad una efficace presa di terra.

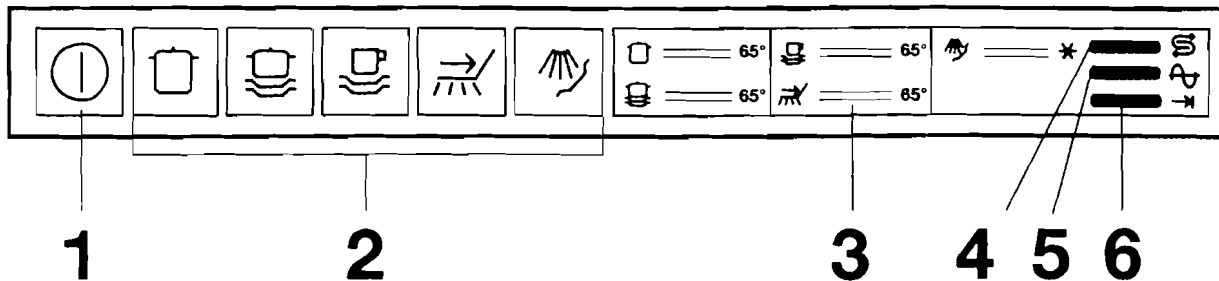
La casa costruttrice declina ogni responsabilità qualora questa norma antinfortunistica non venga rispettata.

Questa apparecchiatura è conforme alla Direttiva CEE N. 87/308 del 2/6/87 relativa alla soppressione dei radiodisturbi.



Uso

Pannello comandi



1. Tasto di Alimentazione ①

Premendo questo tasto si accendono le lampade spia di macchina sotto tensione ⚡ (5) e di fine programma → (6).

A questo punto può essere selezionato ed avviato un programma di lavaggio.

2. Tasti di selezione programmi

Vi permettono di selezionare il programma di lavaggio desiderato.

Premere il tasto corrispondente al programma di lavaggio scelto, seguendo le istruzioni riportate nella Tabella Programmi.

3. Guida programmi di lavaggio

È una guida riassuntiva della tabella programmi di lavaggio che vi aiuterà nella scelta quotidiana dei programmi.

4. Lampada spia di rifornimento sale rigenerante Ⓢ

Si illumina quando il sale rigenerante è esaurito.

Se nella vostra zona l'acqua è sufficientemente dolce da non richiedere l'uso di sale per l'addolcitore, la spia resterà accesa.

5. Lampada spia di alimentazione elettrica ⚡

Si illumina quando il tasto di alimentazione ① (1) è premuto, segnalando che l'apparecchiatura è sotto tensione.

6. Lampada spia di fine programma →

Si illumina quando il programma di lavaggio è terminato.

Sistemazione delle stoviglie

Prima di disporre le stoviglie nei cesti asportare i residui più grossolani delle pietanze (ossicini, stuzzicadenti, lische, avanzi di carne o verdure, bucce di frutta ecc.) per evitare di intasare eccessivamente i filtri, con conseguente riduzione dell'efficacia di lavaggio.

Estrarre i cesti per consentire il carico delle stoviglie.

Utilizzazione del cesto inferiore

(Fig. 4 - 5)

Il cesto inferiore è destinato a contenere pentole, coperchi, piatti (fino a 27 cm di diametro), insalatiere, posate ecc. che vanno disposti come indicato nelle figure.

Piatti da portata e coperchi grandi vanno sistemati di preferenza alla periferia del cesto, facendo attenzione a non bloccare la rotazione dello spruzzatore rotante superiore. Le posate vanno sistemate nell'apposito cestino asportabile con i manici rivolti verso il basso. Se questi ultimi sporgono dal fondo del cestino bloccando la rotazione dello spruzzatore rotante inferiore, capovolgere le posate.

Intercalare i cucchiaini con le altre posate per evitare che si addossino.

Sistemare nella rastrelliera apposta al lato del cestino cucchiaini, cucchiaini da dessert, coltelli, piccole posate in genere.

Utilizzazione del cesto superiore

(Fig. 6 - 7)

Il cesto superiore è adatto a contenere piatti (dessert, sottotazze, piani e fondi fino a 24 cm di diametro), insalatiere, tazze e bicchieri che vanno disposti come indicato nelle figure.

Regolazione in altezza del cesto superiore

Usando abitualmente piatti molto grandi (oltre 27 cm, fino a 31 cm di diametro) caricarli nel cesto inferiore dopo aver spostato quello superiore nella posizione più alta, nel modo seguente:

ruotare i fermi anteriori (A) del cesto SUPERIORE verso l'esterno e sfilare il cesto (Fig. 8).

Rimontare il cesto nella posizione più alta e rimettere i fermi (A) nella posizione originale. Con questa operazione nel cesto superiore non si possono caricare stoviglie con diametro superiore ai 20 cm, e non si possono utilizzare i settori alti porta-tazze.

Importante

Non coprire con le stoviglie l'imbuto di ingresso dell'acqua al centro del cesto superiore.

Prima di chiudere la porta accertatevi che gli spruzzatori rotanti possano girare liberamente.

Reversibilità del braccio rotante superiore

Con una quantità ridotta di stoviglie e/o pentole molto sporche, potete aumentare l'efficacia del lavaggio rovesciando il braccio rotante superiore.

Per estrarlo dalla sua sede e rimontarlo rovesciato (con i fori verso il basso) premere il gancio (fig. 9). Richiudere quest'ultimo ad operazione effettuata.

Pentole e stoviglie vanno in questo caso caricate solo nel cesto inferiore.



Il brillantante

Questo prodotto rende più brillanti le stoviglie e migliora l'asciugatura. Viene introdotto automaticamente durante il risciacquo caldo. L'uso del brillantante è essenziale per assicurare una rapida asciugatura delle stoviglie e per evitare la formazione di macchie dovute al deposito dei sali contenuti nell'acqua.

Caricamento del brillantante:

Aprire il contenitore ruotando il tappo (A - Fig. 10) in senso antiorario.

Versare il brillantante nella bocchetta di carico, fino a quando il contenitore è pieno (circa 110 ml). La spia (B - Fig. 10) posta a fianco del tappo deve essere completamente scura.

Richiudere bene il tappo.

L'eventuale liquido fuoriuscito durante il riempimento va accuratamente rimosso con un panno assorbente, per evitare eccessiva formazione di schiuma nel lavaggio successivo.

Aggiungere nuovamente brillantante quando la spia (B) diventa chiara.

Regolazione della dose

A seconda del risultato di brillantezza e di asciugatura ottenuti, regolare (con un cacciavite o un coltello) la dose di liquido, agendo sul selettore a 6 posizioni (C - Fig. 10) posto all'interno della bocchetta di carico (posizione 1 dose minima, posizione 6 dose massima).

Aumentare gradualmente la dose se sulle stoviglie lavate rimangono gocce d'acqua o macchie di calcare; diminuire invece la dose se le stoviglie presentano striature biancastre ed appiccicose.

Il detersivo

Prima di iniziare un qualsiasi programma di lavaggio, ad eccezione dell'«Ammollo», caricare il detersivo nell'apposito contenitore (Fig. 11). Se il coperchio del contenitore risultasse chiuso, per aprirlo basta agire sul pulsante di aggancio (D - Fig. 11).

Quantità di detersivo

La quantità di detersivo da utilizzare dipende dal tipo, dal grado di sporco e dal tipo di stoviglie. In generale, consigliamo 3 cucchiaini da caffè (20 g) per stoviglie normalmente sporche e fino a 4 cucchiaini da caffè (25 g) per stoviglie molto sporche. Dopo aver versato il detersivo nel contenitore richiudere il coperchio.

Al termine di un qualsiasi programma di lavaggio il coperchio risulta sempre aperto, pronto per il successivo impiego.

Programma intensivo

Selezionando questo programma, oltre al detersivo da versare nel contenitore, è necessaria una dose supplementare di 10 g (1 cucchiaino raso da dessert), da versare sopra il coperchio dopo aver chiuso il contenitore.

Importante

Usare esclusivamente detersivi specifici per lavastoviglie domestiche. Per ottenere buoni risultati di lavaggio, utilizzare solo detersivi di buona qualità. Una quantità insufficiente di detersivo è causa di lavaggio scadente, mentre un eccesso di detersivo, oltre a non migliorare i risultati di lavaggio, determina uno spreco.

Detersivi senza fosfati contenenti enzimi

Questi nuovi detersivi, sebbene apprezzabili dal punto di vista ecologico, sono però molto sensibili alla durezza dell'acqua, rispetto ai detersivi tradizionali.

Perciò, per evitare depositi di calcare sulle stoviglie e all'interno della lavastoviglie, è necessario utilizzare il sale per l'addolcitore a partire dal grado di durezza dell'acqua di 4°dH (7°TH).



L'addolcitore d'acqua

L'acqua contiene in misura variabile, a seconda delle località, sali calcarei e minerali che si depositano sulle stoviglie lasciando macchie e depositi biancastri.

Più elevato è il contenuto di questi sali e più si dice che l'acqua è «dura».


La lavastoviglie è corredata di un addolcitore che, utilizzando del sale rigenerante specifico per lavastoviglie, fornisce acqua priva di calcare (addolcita) per il lavaggio delle stoviglie.

Caricamento del sale rigenerante

Estrarre il cesto inferiore, svitare e togliere il tappo del contenitore del sale (Fig. 12).

Riempire il contenitore con acqua (questa operazione è necessaria solo la prima volta). Introdurre circa 1 kg di sale speciale per lavastoviglie utilizzando l'apposito imbuto in dotazione.

Riavvitare accuratamente il tappo accertandosi che la filettatura e la guarnizione non rechino residui di sale.

In seguito basta aggiungere periodicamente il sale nel contenitore. Tale operazione vi viene segnalata dalla lampada spia  sul pannello comandi, che si accende quando il sale è esaurito.

Il contenitore contiene sempre dell'acqua, pertanto è normale che questa fuoriesca durante il riempimento di sale.

Attenzione:

Caricare il sale subito prima di iniziare uno dei programmi di lavaggio completo, escluso il programma Ammollo, per evitare che eventuali granelli di sale o acqua salata fuoriusciva durante il riempimento, rimangano per qualche tempo sul fondo della macchina provocandone la corrosione.

Utilizzare esclusivamente sale specifico per lavastoviglie.



Regolazione dell'addolcitore

L'addolcitore può trattare acqua con «durezza» fino a 50°dH (gradi tedeschi) tramite 5 livelli di regolazione.

La lavastoviglie è dotata di una striscia di prova «AQUATEST» che permette di misurare il grado di durezza dell'acqua fino a 22°dH. Se il grado di durezza dell'acqua fosse superiore a 22°dH, richiederlo all'Ente erogatore della vostra zona.

Nella tabella che segue trovate il livello corrispondente alla durezza della vostra acqua e le indicazioni sulle operazioni di regolazione necessarie:

Li- vello	Durezza dell'acqua		Uso sale rigene- rante	Regolazione dell'ad- dolcitore	Regolazione sulla lavastoviglie
	dH gradi tedeschi	TH gradi francesi			
1	0- 7	0-14**	NO	1	1
*2	8-21	15-39	SI	1	1
3	22-28	40-50	SI	2	1
4	29-39	51-70	SI	1	2
5	40-50	71-90	SI	2	2

* L'addolcitore è regolato dalla fabbrica al livello 2 in quanto questo soddisfa la maggior parte delle utenze.

** Se vengono usati detersivi senza fosfati e con enzimi, utilizzare il sale per l'addolcitore a partire da 4°dH di durezza dell'acqua.

Livello 1

Se la vostra acqua appartiene al livello 1, non è necessario usare il sale rigenerante né effettuare alcuna regolazione, in quanto è già dolce.

Livelli 3 e 5

(Regolazione dell'addolcitore)

Se l'acqua appartiene al livello 3 o 5, procedere come segue:

- Estrarre il cesto inferiore, svitare e togliere il tappo del contenitore del sale rigenerante posto sul fondo della vasca;
- Ruotare il selettore a due posizioni dalla posizione **–** alla posizione **+** con l'ausilio di un cacciavite o di un coltello (Fig. 13).

Livelli 4 e 5

(Regolazione sulla lavastoviglie)

Se l'acqua appartiene al livello 4 o 5, aprire la porta e forare la membrana (A) che si trova sulla parte frontale della lavastoviglie, angolo superiore sinistro (Fig. 14).

Con durezza dell'acqua di livello 5, sono necessarie sia la regolazione dell'addolcitore che sulla lavastoviglie.

Nota: Usare regolarmente il sale rigenerante a partire dal livello 2.

Sequenza delle operazioni

1 Controllare che i filtri siano puliti (vedi capitolo «Manutenzione»)

2 Controllare che ci siano sale e brillantante (vedi capitolo relativo)

3 Caricare le stoviglie

Asportare i residui più grossolani di cibo.
Estrarre il cesto inferiore e sistemare pentole, piatti, posate.
Estrarre il cesto superiore e sistemare piatti, piattini, bicchieri, tazze, ecc.
Riporre i cesti all'interno della macchina.
Accertarsi che i bracci rotanti girino liberamente.

4 Dosare il detersivo

Versare la quantità di detersivo necessaria nel contenitore apposito, a seconda del programma scelto, seguendo le indicazioni della Tabella Programmi.
Chiudere il coperchio del contenitore.

5 Selezionare il programma

La selezione del programma va eseguita con la porta parzialmente aperta.
Premere il tasto di Alimentazione ; la spia di accensione e quella di fine programma si accendono.

Attenzione: se la spia di fine programma non si dovesse accendere, significa che il programma selezionato precedentemente non è ancora finito. In questo caso è necessario chiudere la porta ed attendere la fine del programma oppure cancellarlo (vedi punto 8).

Premere a fondo il tasto che corrisponde al programma desiderato finché la spia di fine programma si spegne.

6 Avviare il programma

Aprire il rubinetto di carico dell'acqua.
Chiudere la porta; inizia lo svolgimento del programma.

7 Al termine del programma di lavaggio

Un segnale acustico della durata di circa 2 secondi indica che il programma di lavaggio è terminato. La macchina si arresta automaticamente.

Aprire la porta solo dopo la fine del segnale acustico.

La spia di accensione e quella di fine programma sono accese.
Premere il tasto per spegnere la lavastoviglie.

Scollegare la macchina dalla presa di corrente.

Attendere alcuni minuti prima di togliere le stoviglie: esse saranno più fredde e si otterranno migliori risultati di asciugatura.

Svuotare prima il cesto inferiore, poi quello superiore: si eviteranno così sgocciolamenti dal cesto superiore sulle stoviglie del cesto inferiore.

8 Cancellare un programma

Per cancellare un programma di lavaggio in corso o azzerare la macchina se è stato premuto inavvertitamente il tasto sbagliato, procedere come segue:

Assicurarsi che la macchina sia accesa (tasto premuto).

Premere contemporaneamente i tasti programma BREVE e AMMOLLO .

Chiudere la porta. Dopo qualche minuto si udrà il segnale acustico di fine programma: la macchina è azzerata.











Prima di aprire la porta e selezionare un nuovo programma, attendere la fine del segnale acustico (2 sec).

Attenzione

Se è necessario fermare la lavastoviglie in qualsiasi fase del lavaggio, scollegarla dalla presa di corrente, quindi aprire la porta e premere il tasto di Alimentazione .

In generale si sconsiglia l'apertura della porta durante il funzionamento della lavastoviglie; un dispositivo di sicurezza assicura comunque l'arresto della macchina all'atto dell'apertura.

Programmi di lavaggio

Programma	Quantità di residui e tipo di stoviglie	Tasti da premere	Descrizione del programma
Intensivo con prelavaggio 1	Pentole e stoviglie miste con abbondanti residui particolarmente essiccati e/o contenenti amido.	 	Prelavaggio a 55°C Lavaggio con acqua a 65°C 2 risciacqui freddi 1 risciacquo con acqua a 65°C Asciugatura ad aria calda
★ Normale con prelavaggio 2	Pentole e stoviglie miste normalmente sporche con residui normali o abbondanti, anche essiccati e/o contenenti amido.	 	Prelavaggio con acqua fredda Lavaggio con acqua a 65°C 1 risciacquo freddo 1 risciacquo con acqua a 65°C Asciugatura ad aria calda
Economico con prelavaggio 3	Stoviglie miste con residui normali non essiccati e non contenenti amido.	 	Prelavaggio con acqua fredda Lavaggio con acqua a 55°C 1 risciacquo freddo 1 risciacquo con acqua a 55°C Asciugatura ad aria calda
★★ Breve 4	Stoviglie miste con pochi residui non essiccati e non contenenti amido.	 	Lavaggio con acqua a 55°C 1 risciacquo freddo 1 risciacquo con acqua a 55°C
Ammollo 5	Carico parziale di stoviglie da completarsi al pasto successivo. Questo programma non richiede l'uso di detersivo.	 	1 risciacquo freddo (per evitare che lo sporco si secchi sulle stoviglie)

★ Per Istituti Prove Comparative:

Programma IEC 436/DIN 44990

Quantità di detersivo raccomandata: 20 g

Capacità di carico stoviglie: servizio standard da 8 coperti

★★ Questo è un programma specifico che permette di lavare in breve tempo (circa 32 min) un carico completo composto da piatti, bicchieri e stoviglie poco sporchi (pentole escluse) e ne consente il loro immediato riutilizzo.

★★★ Questi valori sono indicativi e dipendono dalla pressione e temperatura di ingresso dell'acqua e dalle variazioni della tensione di alimentazione



Manutenzione

Pulizia filtri

L'unità di filtraggio è composta da un filtro circolare a maglia larga (A - Fig. 15) e da due filtri conici più piccoli, uno inserito nell'altro e posti entrambi all'interno del filtro largo (Fig. 15).

Ispezionare i filtri centrali (B) e (C) e pulirli da eventuali residui sotto l'acqua corrente, aiutandosi con uno spazzolino.

Per estrarre i filtri (B) e (C) tirare l'imbuto centrale verso l'alto, estrarre il filtrino più piccolo (C) premendo contemporaneamente le due alette (D) (Fig. 15).

Una volta eseguita la pulizia, reinsertire i filtri premendoli verso il fondo fino allo scatto. Pulire il filtro grande (A) su entrambe le facce sotto l'acqua corrente, aiutandosi con uno spazzolino.

Per estrarlo togliere lo spruzzatore rotante premendo le due alette (E - Fig. 16) e ruotare in senso antiorario la ghiera (F - Fig. 16), quindi sfilare il tutto.

Rimontare i filtri compiendo le operazioni in ordine inverso.

La lavastoviglie non deve essere usata senza filtri. Una ricollocazione non corretta dei filtri nella loro sede è causa di cattivi risultati di lavaggio.

La pulizia dei filtri è fondamentale per assicurare il funzionamento ottimale della macchina.

Pulizia interna ed esterna

Pulire le guarnizioni perimetrali di tenuta della porta e dei contenitori detersivo e brillantante con un panno umido.

Controllare che i fori degli spruzzatori rotanti non siano otturati da sporco.

Lo spruzzatore rotante inferiore si toglie premendo le due alette laterali che lo vincolano alla base (E - Fig. 16).

Per effettuare la pulizia degli ugelli dello spruzzatore rotante superiore tirare verso l'esterno il cesto superiore; in questo modo lo spruzzatore rotante è perfettamente accessibile. Volendo rimuoverlo, sfilare l'imbuto centrale premendo sulle due alette laterali e svitare la ghiera di fissaggio. Pulire lo spruzzatore rotante e ricollocarlo al suo posto.

Non utilizzare mai la lavastoviglie senza spruzzatori rotanti.

Pulire le superfici esterne della lavastoviglie ed il pannello comandi con un panno umido e morbido usando, se necessario, solo detersivi neutri.

Non usare mai prodotti o mezzi abrasivi o solventi (acetone, trielina ecc.).

Almeno una volta l'anno eseguire un programma di lavaggio senza stoviglie, con detersivo o meglio con prodotti specifici per la cura e manutenzione della lavastoviglie.

Periodi di sosta prolungata

Dovendo lasciare la lavastoviglie inattiva per lungo tempo è consigliabile:

Staccare i collegamenti elettrici ed idraulici.

Riempire il serbatoio del brillantante.

Lasciare la porta socchiusa per evitare il ristagno di cattivi odori.

Lasciare l'interno della lavastoviglie pulito, effettuando un programma di ammollo.

Movimentazione

Dovendo spostare la lavastoviglie (traslochi ecc.) evitare possibilmente accentuate inclinazioni durante il trasporto.



Consigli per il lavaggio

Per ottenere i migliori risultati di lavaggio

Sistemare sempre le pentole, tazze, bicchieri ecc. con l'apertura rivolta verso il basso. Inclinare leggermente gli oggetti con bombatura o incavi per facilitare il passaggio dell'acqua.

Mettere le posate lunghe, come mestoli, coltelli lunghi ecc., orizzontalmente, preferibilmente nel cesto superiore.

Evitare possibilmente il contatto tra le stoviglie, una corretta sistemazione vi dà migliori risultati di lavaggio.

Caricare preferibilmente nel cesto superiore gli oggetti leggeri (ciotole in plastica ecc.) e sistemarli in modo che non si rovescino appoggiandosi vicino oggetti più pesanti.

Per risparmiare acqua, energia, tempo

Non prelavare le stoviglie sotto l'acqua corrente.

Riporre le stoviglie nella macchina appena terminati i pasti, sistemarle anche in più riprese: possono essere lavate tutte insieme quando il carico sarà completo. Eseguire eventualmente il programma AMMOLLO (vedi TABELLA PROGRAMMI) per evitare che lo sporco si secchi troppo, nell'attesa di eseguire il programma di lavaggio completo. Selezionare un programma ECONOMICO quando i cesti non sono molto carichi e/o in presenza di stoviglie poco sporche, seguendo le indicazioni riportate nella tabella programmi (programma ECONOMICO, programma BREVE).

Stoviglie non adatte

Non sono adatte al lavaggio in lavastoviglie: posate o stoviglie con impugnatura in legno, corno o parti incollate con resine non resistenti all'acqua calda;

oggetti d'artigianato, oggetti in legno, porcellane antiche o dipinte a mano.

Alcuni tipi di decorazioni, se non sono garantiti per il lavaggio in lavastoviglie, possono scolorire.

Cristalli e stoviglie di materiale plastico, se non garantiti per il lavaggio in lavastoviglie, è preferibile lavarli a mano. Si consiglia comunque di caricarli nel cesto superiore e di scegliere un programma delicato.

Anche alcuni tipi di vetro possono diventare opachi dopo molti lavaggi in lavastoviglie.

Le posate d'argento, se mescolate con quelle in acciaio, tendono a scurire. Caricarle nel cestello porta-posate separate dalle altre.

Oggetti in ferro o ghisa possono arrugginire e macchiare le altre stoviglie.

L'alluminio tende a scurire; il rame, il peltro e l'ottone tendono a macchiarsi.

Attenzione: In caso di acquisto di nuove stoviglie accertarsi che siano idonee al lavaggio in lavastoviglie.

Rimedi alle anomalie di funzionamento

Alcuni inconvenienti di funzionamento possono dipendere da operazioni di manutenzione poco corrette o da dimenticanze e possono facilmente essere risolti senza chiamare l'assistenza tecnica.

La lavastoviglie non si avvia

- La porta non è chiusa bene.
- La spina non è ben inserita nella presa di corrente.
- Manca la corrente elettrica alla presa di corrente.
- Il fusibile è difettoso.

La lavastoviglie non carica acqua

- Il rubinetto dell'acqua è chiuso.
- Manca l'acqua nella rete idrica.
- Il tubo di alimentazione acqua è piegato.
- Il filtrino del tubo di alimentazione acqua è intasato.

La lavastoviglie non scarica l'acqua

- Il tubo di scarico è piegato.
- Lo scarico del lavello è ostruito.
- La prolunga del tubo di scarico non è corretta.
- Lo scarico a muro non ha lo sfiato in aria.

Le stoviglie non sono pulite

- I cesti sono troppo carichi.
- Le stoviglie non sono sistemate bene.
- Gli spruzzatori rotanti non girano.
- I fori degli spruzzatori rotanti sono ostruiti.
- L'imbuto di passaggio dell'acqua al centro del cesto superiore è coperto di stoviglie.
- L'estremità del tubo di scarico è immersa nell'acqua.
- I filtri sono intasati.
- I filtri non sono inseriti nella loro sede.
- Il detersivo non è dosato adeguatamente, non è adatto, è vecchio, indurito o di qualità scadente.
- Il tappo del contenitore sale non è chiuso bene.
- Il programma di lavaggio scelto è troppo blando.

Depositi calcarei visibili o patina biancastra sulle stoviglie

- Manca sale rigenerante o la regolazione dell'addolcitore non è adeguata alla durezza dell'acqua.
- Il brillantante è esaurito o la dose è bassa.

Tracce di caffè, tè o rossetto sulle stoviglie

- La quantità di detersivo è insufficiente
- Il detersivo è vecchio o di qualità scadente.

Rumorosità durante il lavaggio

- Le stoviglie sbattono tra di loro.
- Gli spruzzatori rotanti sbattono sulle stoviglie.

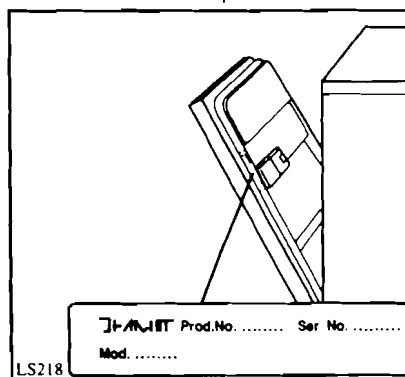
Le stoviglie non sono perfettamente asciutte

- Le stoviglie sono rimaste troppo a lungo all'interno della lavastoviglie.

La porta si chiude con difficoltà

- La lavastoviglie non è a livello o è mal incassata.

Se dopo queste verifiche la disfunzione rimane, rivolgersi al più vicino centro di Assistenza Tecnica autorizzato indicando il tipo di difetto, il modello di apparecchiatura (Mod.), il numero di prodotto (Prod. No.) e il numero di fabbricazione (Ser. No.) che si trovano stampati sulla targhetta di identificazione della lavastoviglie, posta sul lato destro della porta.



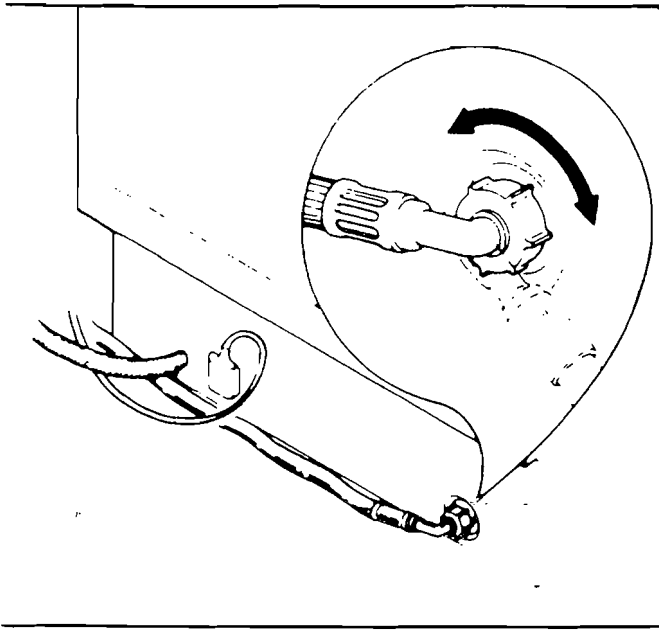


Dispositivi di sicurezza anti-allagamento

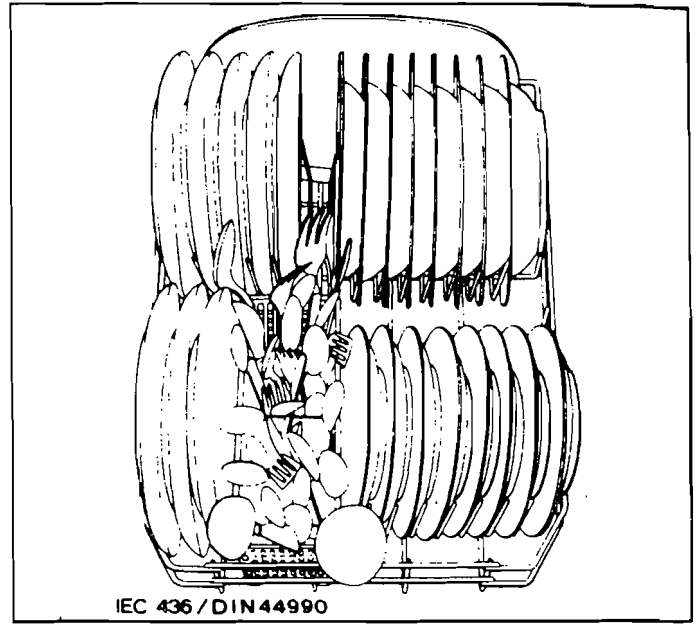
Allo scopo di prevenire gli allagamenti, la lavastoviglie è dotata di due dispositivi addizionali, con le seguenti caratteristiche:

- 1.** Sul tubo di carico acqua (vedere paragrafo "Collegamenti idraulici"): questo dispositivo entra in funzione in caso di danneggiamento del tubo di carico acqua e blocca il passaggio dell'acqua. Questo dispositivo funziona anche se la lavastoviglie è spenta.
- 2.** Sul fondo della lavastoviglie: questo dispositivo entra in funzione in caso di perdita all'interno della lavastoviglie e funziona solo se la macchina è accesa.

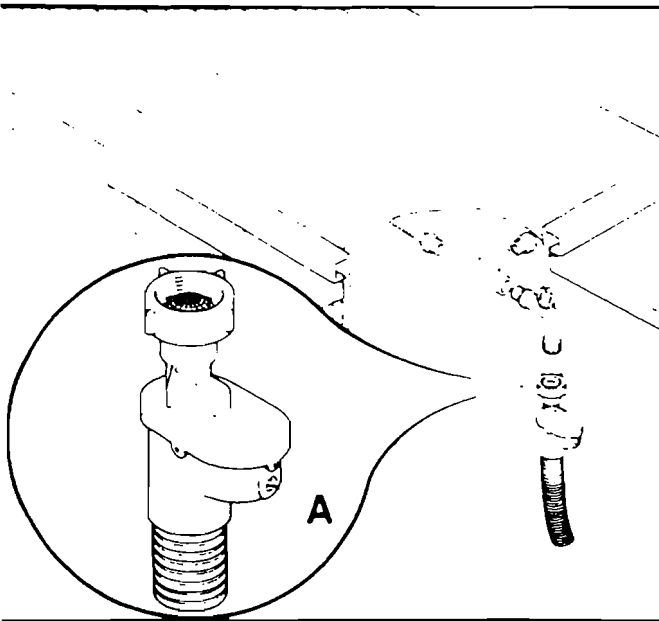
Per la riparazione della macchina, rivolgersi al Servizio di Assistenza.



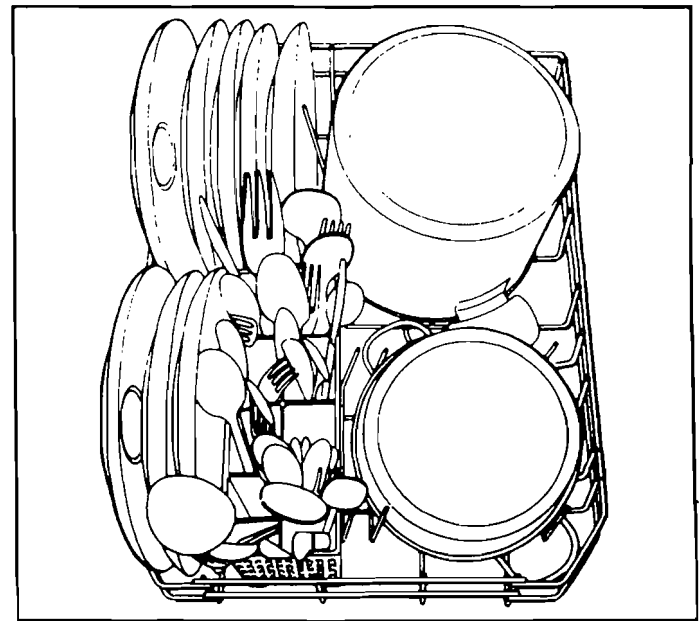
1



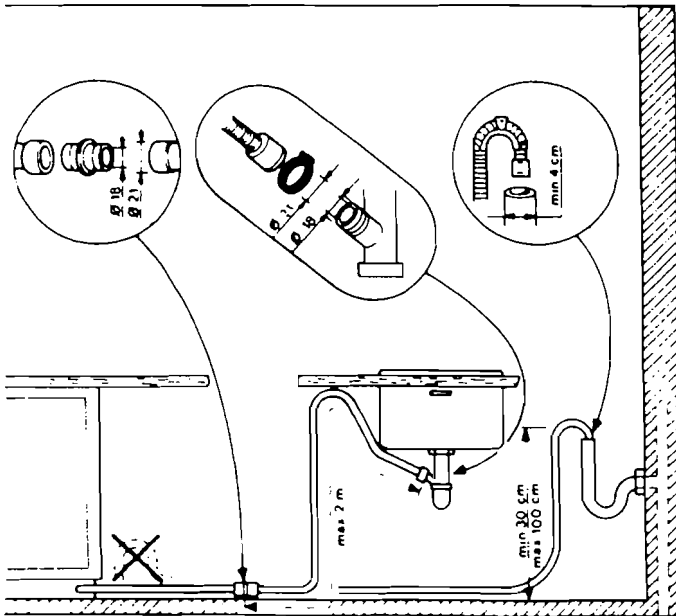
4



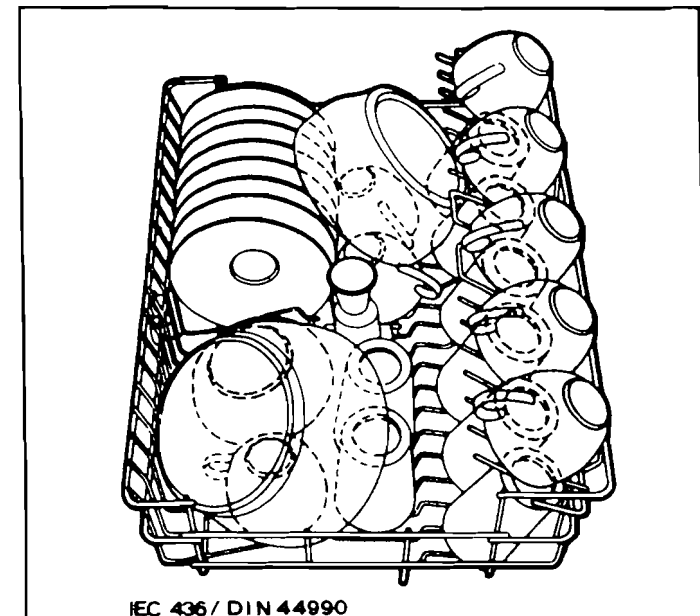
2



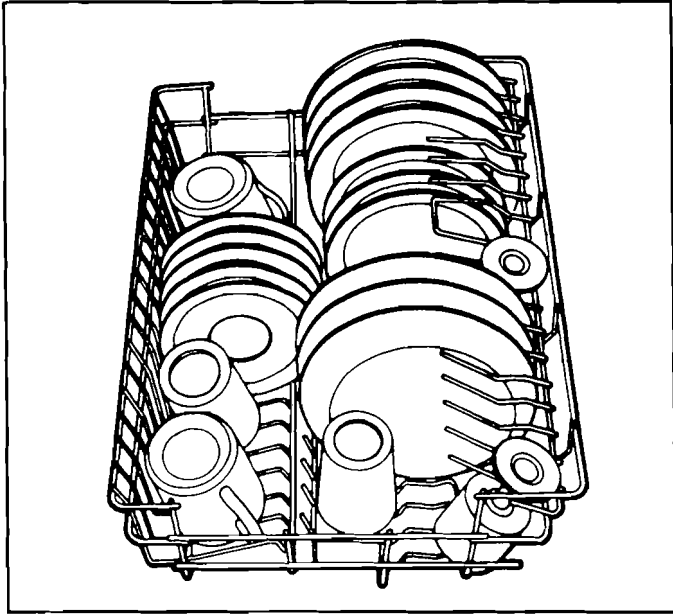
5



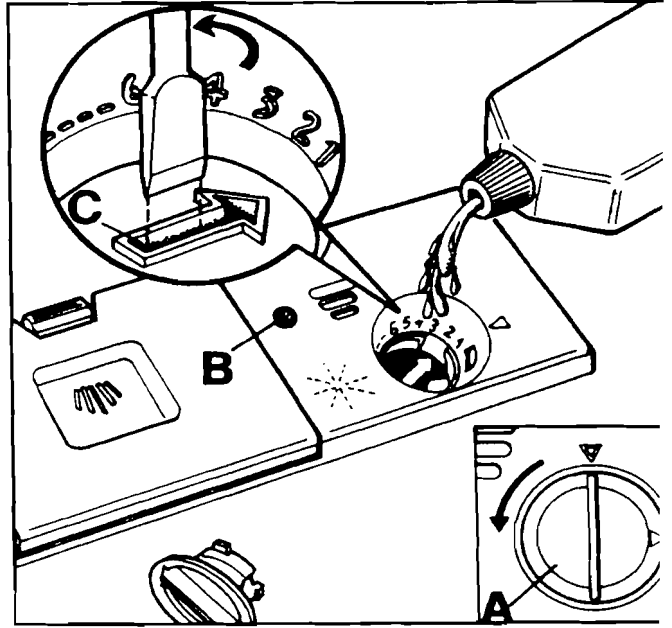
3



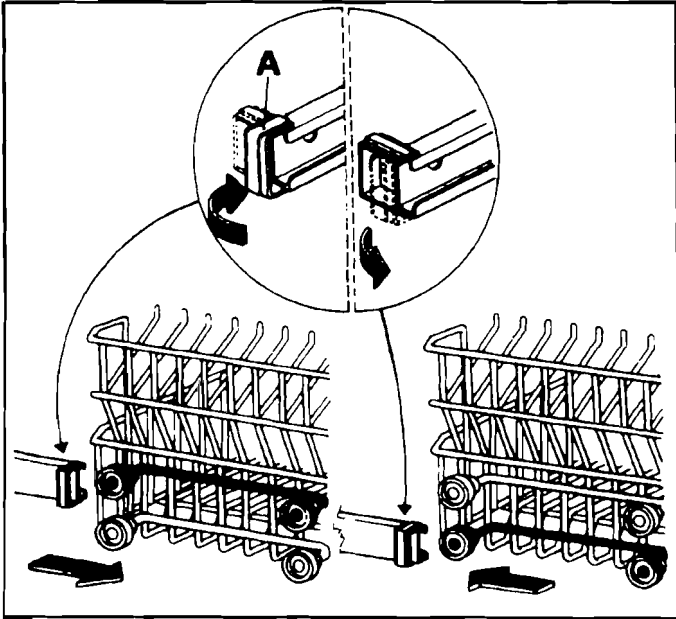
6



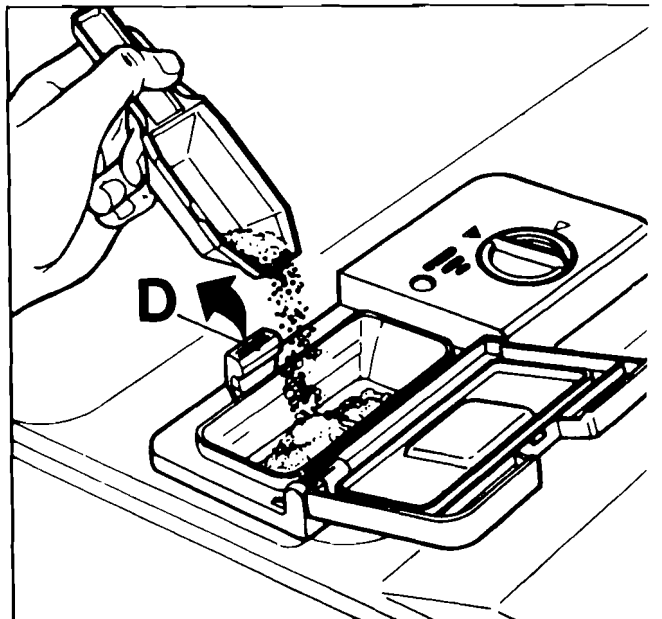
7



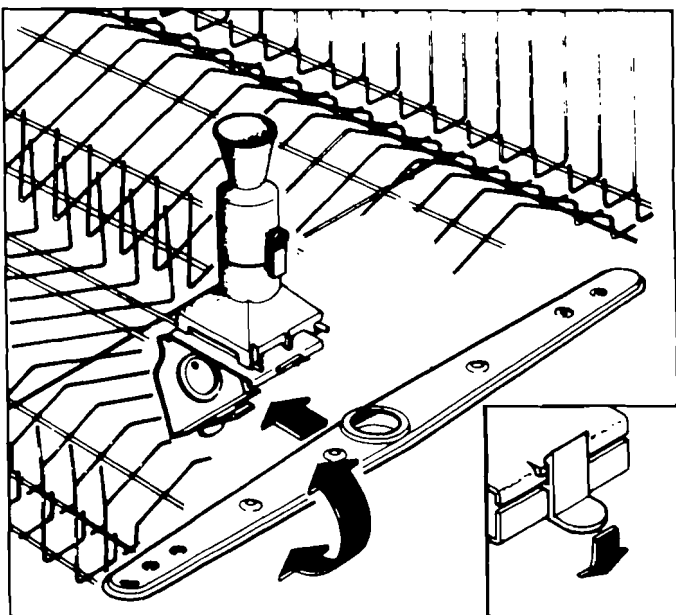
10

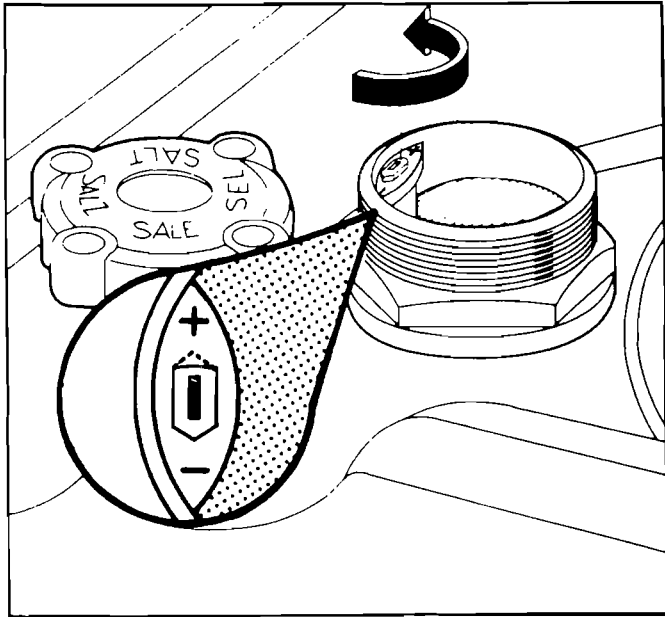


8

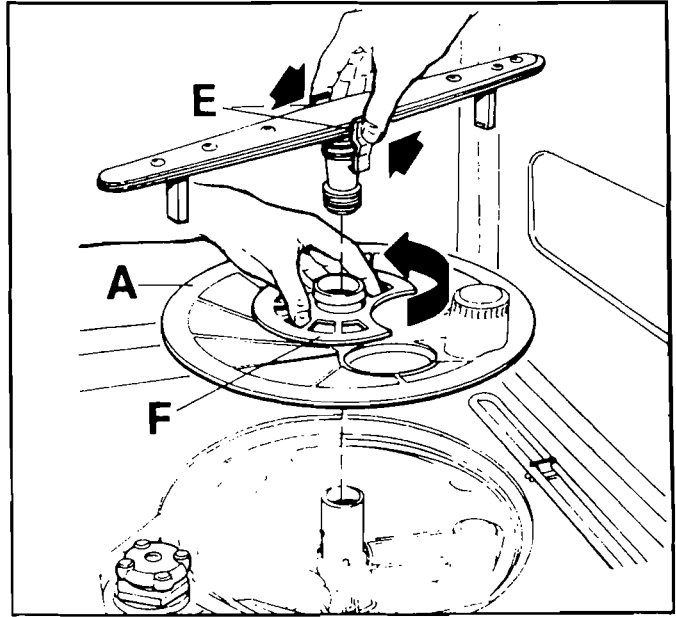


11

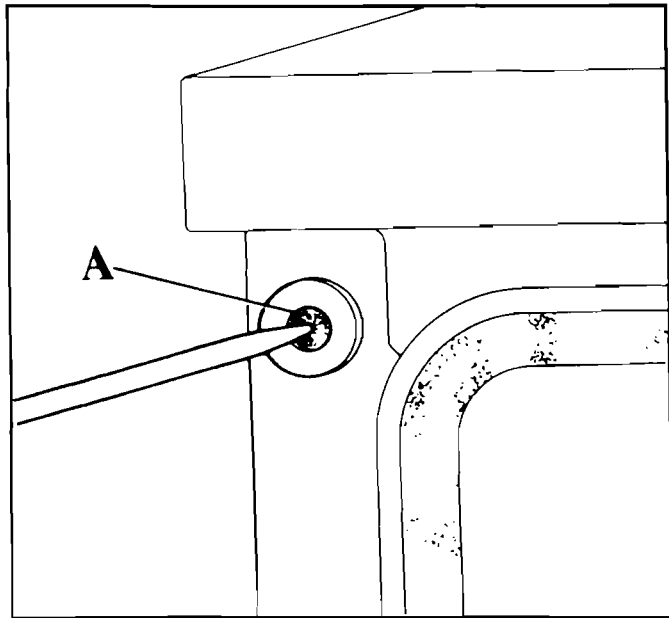




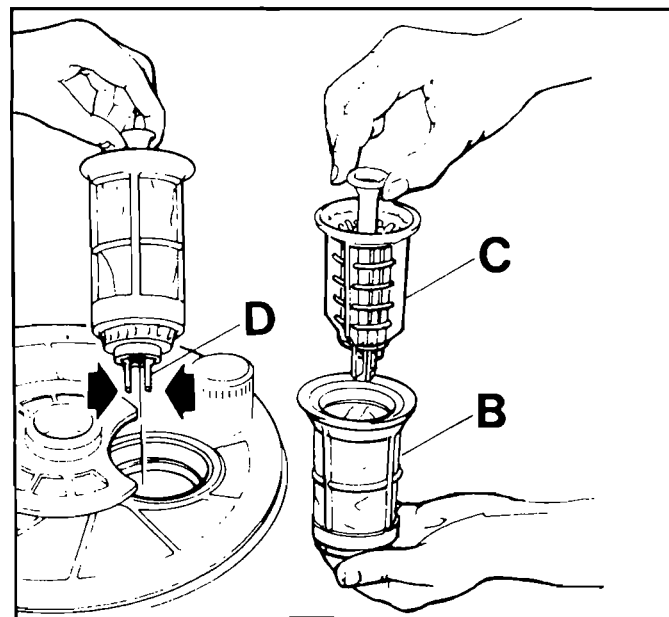
13



16



14



15