

## Istruzioni d'installazione e d'uso



**P10810**

## Indice

1. Disimballaggio	Pagina 3
2. Responsabilità dell'installatore	Pagina 3
3. Test sulla vasca prima dell'installazione	Pagina 3
4. Preparazione all'installazione	Pagina 4
5. Predisposizione delle parti elettriche	Pagina 4
6. Procedure di installazione	Pagina 4
7. Istruzioni per l'uso	Pagina 7
8. Avvertenze sulla sicurezza	Pagina 7
9. Pulizia e manutenzione	Pagina 8

## Disimballaggio

1. Ispezionare il cartone ed assicurarsi che non sia danneggiato.
2. **Non sollevare la vasca dalle tubature**, ciò potrebbe causare dei danni per i quali l'installatore è responsabile. Tutte le vasche sono testate prima di lasciare la fabbrica, la vasca da lei acquistata ha superato l'ispezione.
3. Ispezionare la vasca ed assicurarsi che non sia danneggiata anche se il cartone non è danneggiato, in caso la vasca risultasse danneggiata fare riferimento al venditore. Una volta che la vasca è installata eventuali danni saranno attribuiti all'installazione, l'installatore è anche responsabile per i danni che occorrono una volta che la vasca è posizionata nella sua nicchia.
4. Ispezionare le tubature ed i raccordi, una volta che la vasca è stata collocata nella posizione finale.
5. Leggere queste istruzioni prima di installare il prodotto
6. Seguire tutte le istruzioni di questo manuale.

## Responsabilità dell'installatore

L'installatore deve ispezionare e **testare** il prodotto prima dell'installazione per assicurarsi che l'unità non sia difettosa. In caso di problemi l'unità non deve essere installata.

Questo prodotto è disegnato per essere installato da un tecnico qualificato. L'installatore si assume tutte le responsabilità derivanti dal processo di installazione.

Usare solo accessori autorizzati dal produttore.

## Test pre installazione

Tutte le vasche sono testate in fabbrica ed hanno superato un'ispezione, è però necessario ri-testare la vasca, quando si ha l'accesso a tutti e 4 i lati, per assicurarsi che non abbia subito danni durante il trasporto.

Sarebbe opportuno testare la vasca fuori da casa riempiendola con un tubo da giardino.

Lasciare la vasca piena per una decina di minuti quindi ispezionare le guarnizioni per eventuali perdite.

Azionare tutte le componenti elettriche e lasciarle in funzione per una decina di minuti quindi ispezionare nuovamente la vasca in cerca di eventuali perdite.

Assicurarsi che tutti i getti idromassaggio siano aperti e funzionanti

Se la pompa o il soffiatore o il riscaldatore non funzionano:

- A. Controllare che gli interruttori siano accesi
- B. Assicurarsi che i cavi siano ben fissati alla centralina

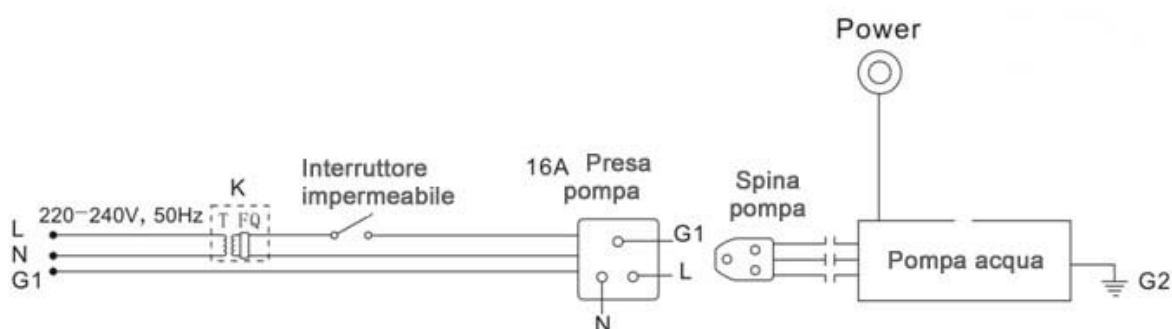
Non azionare nessuna pompa sino a che la vasca non sia piena d'acqua. I danni derivanti dall'azionamento delle pompe a vasca vuota non sono coperti da garanzia.

La responsabilità per la non esecuzione di questi test ricade sull'installatore

## Preparazione all'installazione

1. Controllare l'area dove vasca verrà installata
  - a. Pulire bene l'area
  - b. Usare un livello per accertarsi che il piano sia livellato, se non lo è regolare i piedini della vasca (è importante che tutti i piedini tocchino bene il piano)
  - c. Controllare la posizione dello scarico e della presa elettrica.

## Predisposizione delle parti elettriche



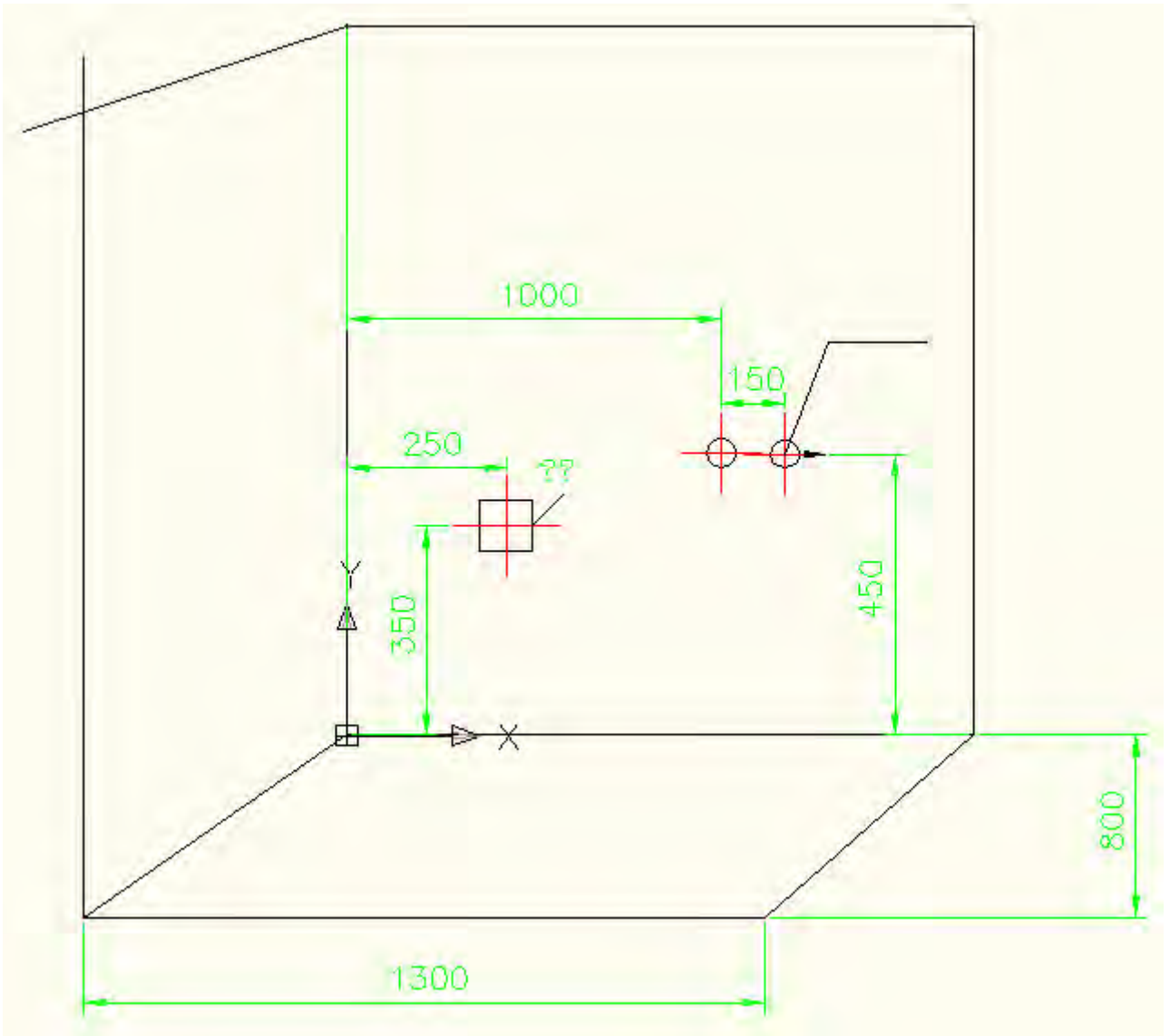
Legenda:

- L – Filo sotto tensione
- G – Cavo di massa
- N – Linea zero
- K – Salvavita
- G2 – Cavo di massa della pompa acqua

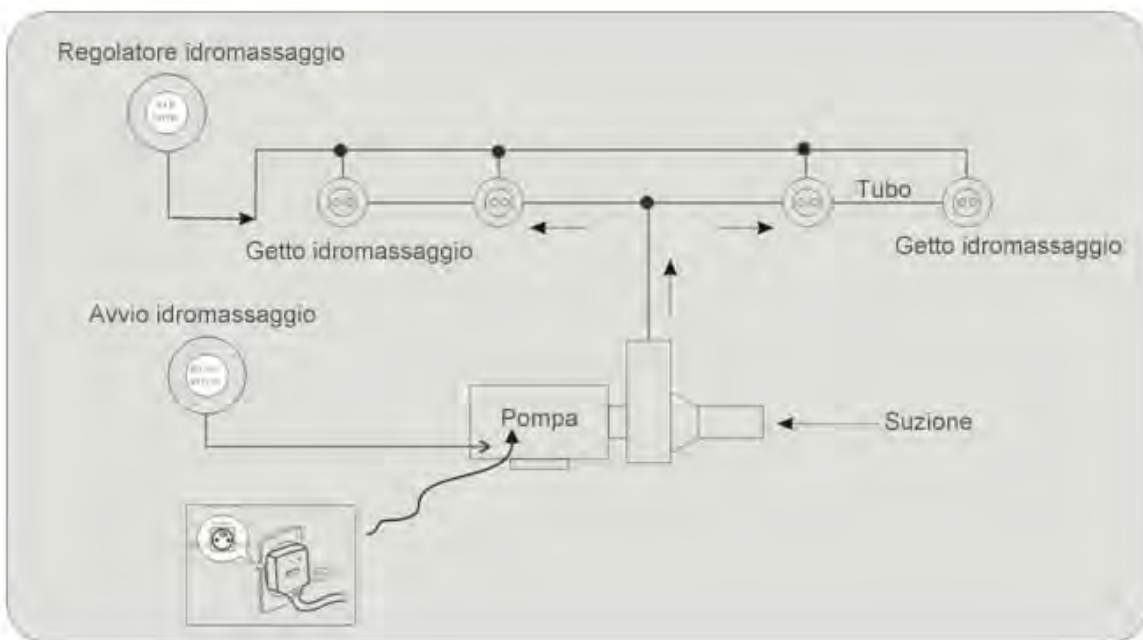
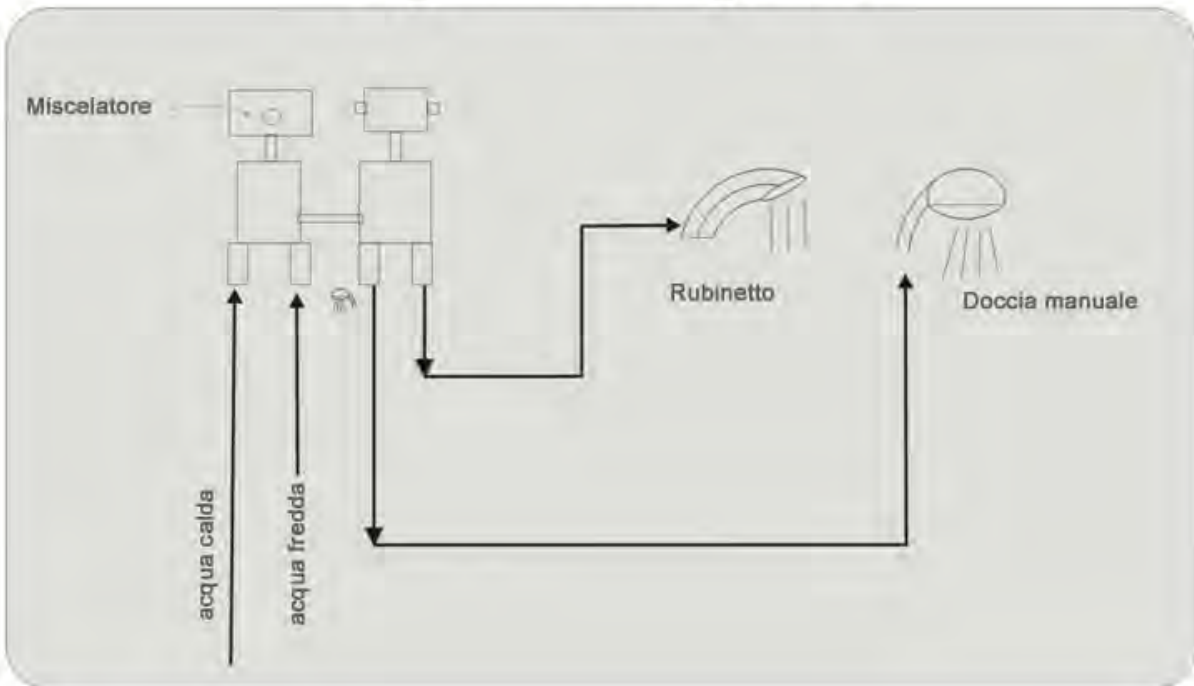
## Procedure di installazione

**ATTENZIONE:** Rischio di shock elettrico: collegare i componenti a circuiti separati, ognuno protetto da interruttore salvavita con messa a terra.

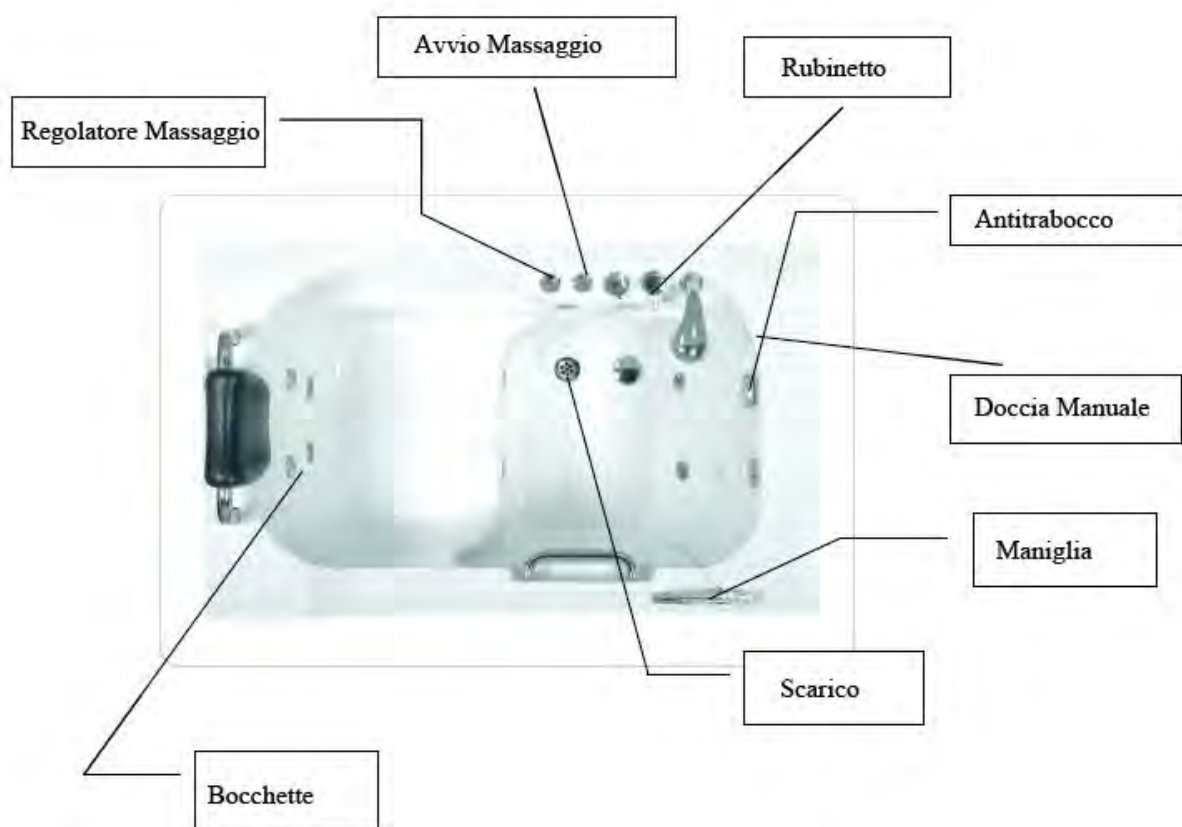
1. Rubinetto e beccuccio sono preinstallati
2. Controllare che la vasca sia livellabile tramite i piedini (se non lo è la vasca non drenerà correttamente l'acqua e questo potrebbe causare perdite dallo sportello)
3. Controllare che tutti i piedini tocchino terra e che la vasca sia stabile
4. La connessione delle parti elettriche si esegue semplicemente connettendo i cavetti alle prese della centralina con interruttore salvavita.
5. Lo spazio tra la vasca ed il muro va siliconato
6. Dopo che è stata effettuata la messa a livello e la connessione delle parti elettriche pulire la vasca da sporco e detriti.
7. Ri-testare la vasca e le parti elettriche una volta posizionata la vasca.
8. Il diagramma seguente fornisce le referenze per l'installazione



# Diagramma idrografico



## Istruzioni per l'uso



## Avvertenze sulla sicurezza

**ATTENZIONE:** Rischio per le persone. Entrare ed uscire con cautela dalla vasca.

**ATTENZIONE:** Rischio per le persone. Non permettere a bambini o infermi di utilizzare questa vasca a meno che non siano strettamente supervisionati

**ATTENZIONE:** Rischio di ipertermia e annegamento. Persone che usano medicinali, rimedi erboristici, sonniferi e/o hanno un'avversa storia medica dovrebbero consultare un medico prima di usare questa vasca.

**ATTENZIONE:** Rischio per le persone. Temperature dell'acqua superiori a 38°C potrebbero essere pericolosi per la tua salute.

**ATTENZIONE:** Niente cibo o alcolici. Non è raccomandabile usare la vasca dopo aver mangiato. Evitare di assumere alcolici prima e durante l'uso della vasca. Le bevande alcoliche possono causare sonnolenza o ipertermia che si può tradurre in perdita di conoscenza e anche annegamento.

**ATTENZIONE:** gravidanza. Se sei o pensi potresti essere incinta consulta il tuo medico prima di usare la vasca.

ATTENZIONE: Rischio per le persone. Non tenere apparecchi elettrici come TV, Radio o asciugacapelli in prossimità della vasca.

ATTENZIONE: Rischio per le persone. Non usare la vasca senza la griglia di protezione della bocchetta di suzione.

La vasca deve essere connessa solo ad un circuito che è protetto da un interruttore salvavita.

Per testare il circuito premere il pulsante "test", la corrente dovrebbe essere interrotta. Premere il tasto "reset" per riavviare la corrente. Se non avviene tutto come descritto c'è il rischio di uno shock elettrico, non usare la vasca, disconnetterla e contattare un tecnico qualificato.

Per ridurre il rischio di scosse elettriche, il circuito elettrico dedicato deve essere interrato.

## **Pulizia e manutenzione**

Pompa e tubazioni di circolazione devono essere lavate prima del primo utilizzo e rilavate mensilmente se la vasca è usata regolarmente. Di seguito le procedure raccomandate per la pulizia:

- Riempire la vasca con acqua calda sino a dieci centimetri sopra i getti idromassaggio
- Accendere il sistema idromassaggio e lasciarlo agire per 10 minuti
- Svuotare completamente la vasca
- Riempire la vasca con acqua fredda fin sopra i getti idromassaggio
- Accendere il sistema idromassaggio e lasciarlo agire per 15 minuti
- Svuotare completamente la vasca
- Pulizia della griglia della bocchetta di suzione: Pulire e rimuovere tutto ciò che potrebbe ostruire la bocchetta.
- Non usare detergenti abrasivi, danneggerebbero la superficie.