

Alfa

Molla cassone raggiato con guide standard o telescopiche e cuffie telescopiche

44

Istruzioni di montaggio per zanzariera

VERSIONE STANDARD

- 1 cassonetto completo.
- 2 guide.
- 2 cuffie.
- 2 zoccoli.
- 1 coppia di parasigoli.

VERSIONE TELESCOPICA

- 1 cassonetto completo.
- 2 guide telescopiche.
- 2 profili ad "U".
- 2 cuffie.
- 1 coppia di parasigoli.
- 1 coppia di ganci di fondo.
- 1 regolo per guida telescopica.
- 4 viti STEI M4x8 a punta UNI5923.
- 1 chiave esagonale 2mm.

distinta

attenzione

Prima di effettuare il montaggio della zanzariera, è necessario abbinare ad ogni cassonetto la corrispondente coppia di guide



Questo codice deve essere uguale



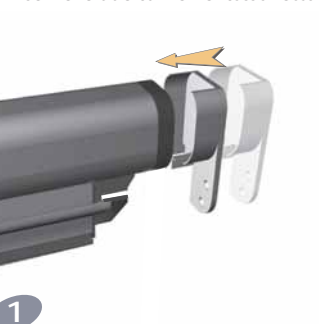
Il criterio per l'abbinamento è sempre lo stesso, a prescindere dal modello della zanzariera che può essere diverso da quello raffigurato

Cassonetto

Guida



Inserire le due cuffie nel cassonetto



1

Posizionare il cassonetto nella sede prescelta



2

VERSIONE STANDARD



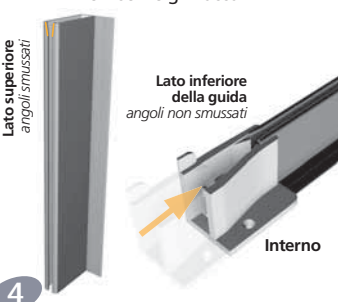
4

VERSIONE TELESCOPICA



13

Individuare il giusto verso della guida e inserire gli zoccoli.



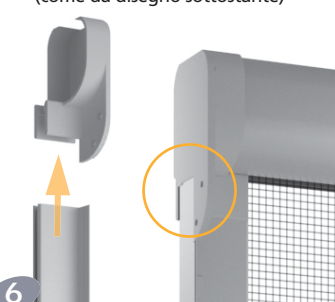
4

Le guide devono inserirsi nelle cuffie (come da disegno sottostante)



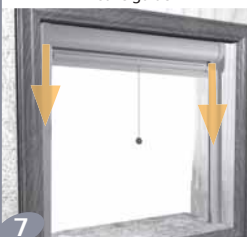
5

Le guide devono inserirsi nelle cuffie (come da disegno sottostante)



6

Il cassonetto deve appoggiare sulle guide



7

Segnare con una matita la posizione dei fori



8

Segnare anche il foro presente all'interno dello zoccolo



9

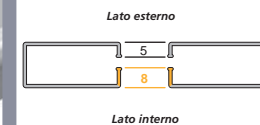
Forare ed inserire i tasselli (se l'installazione è su muro)



10

SOLO PER LA VERSIONE TELESCOPICA!

Fare attenzione alla posizione delle guide!



13

SOLO PER LA VERSIONE TELESCOPICA!

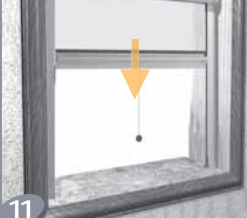
Inserire i ganci nelle due guide



14

SOLO PER LA VERSIONE TELESCOPICA!

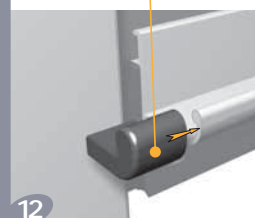
Inserire i 4 regolatori nei relativi fori sulle guide e ruotare di 90 gradi



11

SOLO PER LA VERSIONE TELESCOPICA!

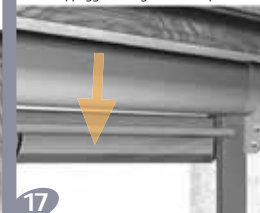
ATTENZIONE: Le guide telescopiche devono appoggiare a terra (davanzale)



12

SOLO PER LA VERSIONE TELESCOPICA!

ATTENZIONE: Accertarsi che il cassonetto sia ben appoggiato alle guide telescopiche



17

SOLO PER LA VERSIONE TELESCOPICA!

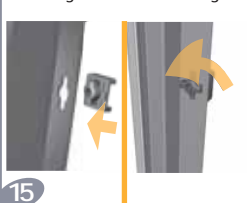
Segnare la posizione dei fori per le cuffie e per le guide



18

SOLO PER LA VERSIONE TELESCOPICA!

Inserire i 4 regolatori nei relativi fori sulle guide e ruotare di 90 gradi



15

SOLO PER LA VERSIONE TELESCOPICA!

ATTENZIONE: Le guide telescopiche devono appoggiare a terra (davanzale)



16

SOLO PER LA VERSIONE TELESCOPICA!

Avvitare le cuffie e le guide



21

SOLO PER LA VERSIONE TELESCOPICA!

Reinserire le guide (Lato interno)



22

SOLO PER LA VERSIONE TELESCOPICA!

Separare le guide telescopiche



19

SOLO PER LA VERSIONE TELESCOPICA!

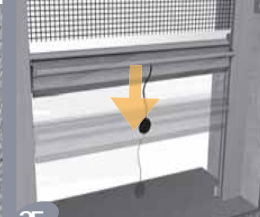
Forare ed inserire i tasselli (se l'installazione è su muro)



20

SOLO PER LA VERSIONE TELESCOPICA!

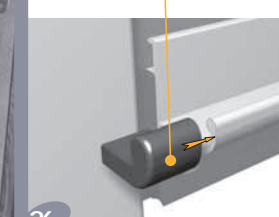
Avvitare le cuffie e le guide



25

SOLO PER LA VERSIONE TELESCOPICA!

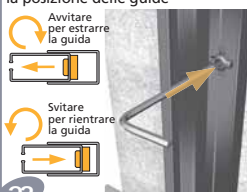
Inserire i PARASIGOLI alle estremità della barra maniglia



26

SOLO PER LA VERSIONE TELESCOPICA!

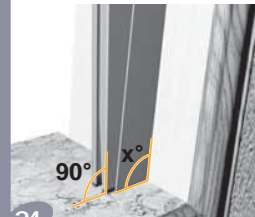
Agire sui regolatori per ottimizzare la posizione delle guide



23

SOLO PER LA VERSIONE TELESCOPICA!

Agire sui regolatori per ottimizzare la posizione delle guide



24



ATTENZIONE
La zanzariera non sgancia bene?

- Verificare che le guide telescopiche poggino a terra / davanzale (DIS. 3)
- Verificare che il cassone sia ben appoggiato sulle guide (DIS. 5)

Inserire una vite per ogni foro previsto nel telaio.

Fissaggio su muro

Fori con punta da Ø5mm.
Tasselli EURO5 in nylon.
Viti a testa cilindrica con impronta a croce 4x40, impronta PZZ, Zincate.

Fissaggio su legno

Viti a testa cilindrica con impronta a croce 4x20, impronta PZZ, Zincate.

Fissaggio su strutture metalliche

Fori con punta da Ø2mm.
Viti autofilettanti a testa bombata con impronta a croce 3,5x19, impronta PZZ, Zincate (UNI 6594 - DIN 7981)

Istruzioni d'uso e manutenzione

Istruzioni originali

1. SCOPO

Queste istruzioni sono rivolte a chi utilizza la zanzariera o la tenda come installatore, manutentore, proprietario o utente. Con questo strumento la BETTIO SERVICE SPA intende fornire al Cliente uno strumento di supporto per un uso più consapevole e corretto dei sistemi di zanzariera e tende filtranti o oscuranti installati, al fine di un'ottimizzazione delle loro prestazioni. E' quindi consigliato per un corretto e vantaggioso utilizzo del sistema tenere disponibili le presenti note ai fini di garantire una rapida consultazione ogni qualvolta le circostanze lo rendano necessario. Esse sono comunque supportate dal Manuale d'Uso e Manutenzione e dal Fascicolo Tecnico disponibili in Azienda.

2. CAMPO DI APPLICAZIONE

Le presenti istruzioni si riferiscono ai seguenti modelli: Scenic@®, Laterale senza barriere 50 - Scenic@Incasso, Laterale incasso senza barriere 50 - MiniScenic@®, Laterale senza barriere 40 - MiniScenic@Incasso, Laterale incasso senza barriere 40 - Motoscenic@®, Laterale motorizzata senza barriere - Motoscenic@Incasso, Laterale incasso motorizzata senza barriere - Moovica, Verticale motorizzata - MoovicaIncasso, Verticale motorizzata incasso - Fox, Molla incasso 46 mm - Delta, Molla clic-clak incasso 50 mm - Sigma, Catena clic-clak incasso 50 mm - Omega, Laterale incasso 50 mm - Zeta, Molla incasso 40 mm - Kappa, Laterale incasso 40 mm con calamita - India, Incasso 50 mm - Africa, Catena incasso 50 mm - Sonia, Molla tradizionale - Katia, Catena tradizionale - Alba, Molla cuffie telescopiche e cassone quadrato - Lisa, Laterale cuffie telescopiche e cassone quadrato - Alfa, Molla cassone raggiato con cuffie telescopiche - Beta, Laterale cuffie telescopiche e cassone raggiato - Gamma, Catena clic-clak telescopica cassone raggiato - Rosy, Molla frizionata clic-clak cuffie e guide telescopiche - Giudy, Catena clic-clak cuffie e guide telescopiche - Mini, Molla 31 con guida antivento - Flash, Laterale calamita 31 con guida antivento - Revolux by Bettio®, clic-clak 40 con antivento - Telaio fisso, Fissi - Elena, Saliscendi - Laura, Scorrevole - Maya, Scorrevole senza guide a pavimento - Alice, Porta a battente con molla di ritorno - Sabbia, 41 a molla - Acqua, 33 a molla - Terra, 41 a catena - Aria, 33 a catena, per i quali sono coerentemente adattati i contenuti.

3. RIFERIMENTI

Le presenti istruzioni, sono state redatte, secondo il punto 1.7.4 della Direttiva 2006/42/CE e tenendo conto delle normali condizioni di uso della macchina al fine di informare, unitamente alle altre istruzioni per l'uso apposte sulla macchina, gli operatori/utilizzatori anche sui rischi residui che la stessa presenta.

4. USI PREVISTI

La funzione del sistema zanzariera installato è esclusivamente quella di dare protezione contro l'intrusione di insetti e piccoli animali negli ambienti da proteggere, mentre la funzione dei sistemi filtranti e oscuranti è esclusivamente quella di filtrare od oscurare un determinato ambiente dalla luce diurna.

Ogni impiego diverso da quello indicato deve essere considerato improprio, e pertanto vietato, in quanto le relative condizioni di esercizio non sono state considerate nell'analisi dei rischi condotta dal fabbricante e per i quali potrebbero non essere presenti protezioni specifiche. E' vietato appoggiarsi alla rete o al tessuto. E' vietato lasciare la barra maniglia senza accompagnarla fino al totale riavvolgimento della rete o del tessuto. Quando la velocità del vento raggiunge i 20 km/h è necessario chiudere la zanzariera o la tenda.

L'uso improprio assolve da ogni responsabilità il costruttore stesso, per eventuali danni causati a persone o cose.

Il mancato rispetto delle condizioni d'uso fa decadere automaticamente qualsiasi tipo di garanzia data dal produttore.

5. REQUISITI DELL'OPERATORE

L'uso normale della zanzariera e della tenda filtrante o oscurante, è consentito ad operatori non professionisti purché di età superiore ad anni 12. Le operazioni di installazione, riparazione e manutenzione straordinaria, devono essere effettuate da personale tecnico qualificato.

6. RACCOMANDAZIONI PER L'INSTALLAZIONE

L'installazione deve essere eseguita nel pieno rispetto del D.Lgs. 81/2008 e delle successive modifiche e integrazioni, per tutto ciò che attiene la sicurezza delle persone. Il committente e l'installatore sono rispettivamente responsabili ai sensi della legge vigente, in materia di sicurezza.

E' necessario controllare, prima dell'utilizzo, che trabattelli, ponteggi, scale e tutti i dispositivi di protezione individuale (imbracature, cinghie di sicurezza, guanti, scarpe di sicurezza, elmetti, ecc.), eventualmente utilizzati, siano a norma e in buono stato. Utilizzare i mezzi d'imbracatura adeguati.

Nel caso gli installatori siano più di uno, è necessario coordinare i lavori, definire i compiti e le responsabilità. Gli operatori devono comportarsi in conformità alle istruzioni di sicurezza ricevute (POS). Nel caso in cui il prodotto debba essere montato ad un piano elevato rispetto a quello di terra, è necessario delimitare e presidiare l'area durante la salita al piano del prodotto in modo che nessuno possa trovarsi sotto l'eventuale carico sospeso.

L'imballo del prodotto contiene le istruzioni di montaggio, d'uso, manutenzione e garanzia: l'installatore deve accertarsi che siano consegnate, previa lettura e commento, all'utilizzatore finale.

7. INSTALLAZIONE DELLA STRUTTURA MECCANICA

Una installazione non corretta può essere causa di infortuni alle persone. Leggere attentamente le istruzioni per un fissaggio corretto del prodotto in modo da evitare rischi di caduta dello stesso.

E' necessario verificare lo stato della struttura sulla quale viene effettuato l'ancoraggio/fissaggio della zanzariera o della tenda. In realtà lo sforzo dinamico cui il telaio dovrà resistere con la zanzariera completamente svolta dal cassonetto, è quello del vento che soffia a 130 km/h.

La tenda oscurante o filtrante può essere installata sul muro o sul serramento: la scelta dei tasselli di ancoraggio per l'installazione sul muro e delle viti di fissaggio per l'installazione sul serramento, è dipendente dal tipo e dallo stato del muro o del serramento.

Installazione della tenda oscurante o filtrante sul muro: per il fissaggio delle testate e dei piedini inferiori si consiglia di usare viti a testa cilindrica con impronta a croce da 3x30 mm con tassello in nylon Euro 4, mentre per il fissaggio delle guide si consiglia di usare viti a testa cilindrica con impronta a croce da 4x40 mm con tassello in nylon Euro 6.

Installazione della tenda oscurante o filtrante sul serramento: per il fissaggio delle testate e dei piedini inferiori si consiglia di usare viti a testa cilindrica con impronta a croce da 3x20 mm, mentre per il fissaggio delle guide si consiglia di usare viti a testa cilindrica con impronta a croce da 3x12 mm.

In presenza di mattoni forati utilizzare tasselli espansibili con collante chimico di adeguate dimensioni.

Nel caso non siano rispettati i requisiti di resistenza necessari ad un fissaggio in sicurezza, aumentare il numero di tasselli e viti.

La scelta delle viti e dei tasselli di ancoraggio, dipende anche dallo stato e dalla natura della struttura muraria/metallica/serramento sulla quale si effettua l'installazione/fissaggio.

I tasselli e le viti non sono forniti con il prodotto. Fare attenzione nella manipolazione del prodotto: gli avvolgitori sono montati con molle cariche. Le istruzioni di posa in opera, sono descritte nel foglio contenuto nell'imballo. L'eventuale attività di sigillatura sarà eseguita con resina silconica neutra.

8. MANUTENZIONE

8.1 Manutenzione ordinaria

Data l'alta qualità dei materiali impiegati nella costruzione della zanzariera/tenda, non è prevista alcuna manutenzione ordinaria tranne l'eventuale pulizia del tessuto o della rete per salvaguardarli dalla formazione di muffe causate dal deposito di polveri o altro materiale sugli stessi.

Il tessuto o la rete, deve essere controllato visivamente almeno 2 volte all'anno; per quanto concerne la rete, in primavera prima dell'utilizzo per la stagione estiva ed in autunno prima della chiusura invernale.

La pulizia del tessuto o della rete può essere effettuata con aspirazione della polvere o, solo per i tessuti in cui è consentito nelle avvertenze del catalogo con il simbolo "LAVABILE", con spugna o panno umido utilizzando acqua tiepida. Fare asciugare il tessuto o la rete dopo la pulizia e prima dell'avvolgimento.

Per la pulizia, NON utilizzare solventi-ammoniaca-idrocarburi.

ATTENZIONE: la pulizia con scale, trabattelli o altro è riservata a personale specializzato che dovrà eseguire le operazioni nel rispetto delle norme di sicurezza e dovrà utilizzare i dispositivi di protezione individuale quali imbracature di sicurezza con fune di trattenuta (vedi D.Lgs. 81/2008).

8.2 Manutenzione straordinaria

ATTENZIONE: tutte le operazioni di manutenzione straordinaria devono essere effettuate da personale professionalmente qualificato ed addestrato: pertanto è necessario richiedere l'intervento dello specialista.

Vedere le istruzioni di installazione di posa in opera per l'eventuale smontaggio della zanzariera e/o della tenda oscurante o filtrante, o di parti di essa.

In presenza di strappi sulla rete o sul tessuto oscurante o filtrante, anche di piccole dimensioni, è necessario provvedere alla loro sostituzione.

Usare parti di ricambio originali, pena la decadenza della garanzia.

9. GARANZIA

La garanzia si applica in relazione ai contenuti del D.Lgs. n.24 del 02.02.2002. La durata della Garanzia è di 24 mesi (o maggiore quando esplicitamente indicato) per le Persone fisiche che acquistano il prodotto per scopi che possono considerarsi estranei alla loro attività professionale (Cliente privato finale).

E' di 12 mesi se il prodotto è fatturato ad un'Impresa o Professione soggetto di IVA.

La garanzia si riconosce sul funzionamento del prodotto e sui materiali che lo compongono, esclusi i danni indiretti. Non vengono coinvolti nel concetto di garanzia eventuali costi sostenuti per raggiungere il luogo dove si trova il prodotto oggetto di garanzia ed eventuali costi di installazione o rimozione.

Poiché è prassi utilizzare il documento fiscale di vendita per dare validità e data certa alla garanzia, lo stesso documento ne determinerà la durata.

9.1 Norme per la validità della Garanzia

Rispettare l'uso consentito del prodotto.

Rispettare le norme d'uso e manutenzione.

La garanzia sarà valida solo se accompagnata dal documento di vendita, comprovante la data d'acquisto.

L'installazione, così come la manutenzione obbligatoria, dovrà essere effettuata solo ed esclusivamente da un installatore specializzato; entrambe dovranno essere comprovate con il documento fiscale relativo a questa garanzia.

9.2 Decadimento della Garanzia.

-Uso improprio del prodotto in occasione di vento, pioggia, grandine, neve e/o altri eventi combinati. Le tende oscuranti o filtranti sono ad esclusivo uso interno.

-Cadimento della parte dove il prodotto è stato ancorato.

-Manomissione del prodotto; installazione, smontaggio, manutenzione non effettuati da installatore specializzato o non effettuati secondo le norme e le istruzioni di montaggio.

-Mancata manutenzione obbligatoria entro i termini stabiliti.

-Uso di parti di ricambio non originali BETTIO SERVICE SPA.

-Rimozione od occultamento dell'etichetta identificativa BETTIO SERVICE SPA, per cui la rintracciabilità del prodotto non risulta possibile.

Per altre specifiche esclusioni dalla Garanzia, si fa riferimento alle eventuali note specificate dall'Azienda.

Per qualsiasi controversia, si elegge quale unico foro competente quello di Venezia.

10. IMBALLO MOVIMENTAZIONE E TRASPORTO

La tenda oscurante o filtrante viene imballata con un involucro protettivo di carta cellulosa e con sagome di cartone per proteggere e bloccare l'intelaiatura durante il trasporto. La zanzariera è imballata con film estensibile MDT per proteggere e bloccare l'intelaiatura durante il trasporto, se effettuato con i nostri mezzi o ritirato direttamente dal cliente presso la nostra sede; se invece il trasporto della zanzariera avviene tramite un vettore allora il prodotto viene imballato con film estensibile MDT e poi inserito in scatole di cartone riempite a loro volta con sacchetti d'aria al fine di proteggere e bloccare la struttura durante la movimentazione ed il trasporto. I prodotti Scenic@® sono imballati in scatole di cartone. I prodotti Elena, Saliscendi - Laura, Scorrevole - Maya, Scorrevole senza guide a pavimento - Alice, Porta a battente con molla di ritorno, sono sempre imballati in scatole di cartone riempite con sacchetti d'aria per bloccare il prodotto durante il trasporto.

Date le dimensioni e la forma del prodotto, è necessario, oltre la misura in lunghezza di 240 cm, effettuare la movimentazione manuale in due persone.

Non lasciare alla portata dei bambini i materiali d'imballo, possono costituire fonte di pericolo per gli stessi.

11. ELENCO DEI RISCHI

11.1 Installazione: Adottare tutte le precauzioni previste in cantiere con particolare riguardo a quelle riguardanti i rischi di caduta.

11.2 Rischi inerenti l'utilizzo e la normale manutenzione.

Prodotti con molla di richiamo:

a) Velocità di riavvolgimento con pericolo di urto con la barra maniglia

b) Velocità di riavvolgimento con pericolo di urto con il nappino

c) Pericolo di sgancio incontrollato e ambiguità di funzionamento: velocità di riavvolgimento con pericolo di urto con la barra maniglia

d) Pericolo di caduta durante le operazioni di pulizia del telaio, del tessuto o della rete: evitare di sporgersi o farlo solo utilizzando attrezzature adeguate

11.3 Rischi inerenti la manutenzione/riparazione:

a) Pericolo di urto durante le operazioni di carico/scarico della molla

b) Pericolo di non corretto ripristino della zanzariera o della tenda durante il cambio della rete o del tessuto oscurante o filtrante

c) Pericolo derivante dal mancato utilizzo di attrezzature e DPI non marchiati CE

11.4 Pericolo di avvolgimento della catenella attorno al collo dei bambini: la catenella non deve essere posta più in basso di 120 cm, rispetto al pavimento

11.5 Pericolo di inciampo sulla guida mobile dei prodotti Scenic@®: apporre segnaletica di avvertimento

11.6 Pericolo di inciampo sulla guida inferiore della porta con apertura laterale: apporre segnaletica di avvertimento

11.7 Rischi inerenti la dismissione: la dismissione del prodotto deve essere eseguita in base alle norme al momento in vigore

11.8 Il livello di rumore è inferiore a 70 dB(A)

Dichiarazione di conformità

ai sensi della Direttiva Europea 2006/42/CE

La società BETTIO Service S.p.A. con sede in Via dell'Artigianato n°9, 30020 Marcon (Venezia), nella persona del Sig. Loris Bettio nella sua qualità di Presidente espressamente delegato a questo scopo e sotto la sua propria esclusiva responsabilità,

DICHIARA

che la persona autorizzata a costituire il fascicolo tecnico, è l'Ing. Franco Zannoner reperibile presso l'Azienda;

che le zanzariere con rete in fibra di vetro, rete alluminio argento, rete alluminio nera, rete acciaio e le tende con tessuti oscuranti e tessuti filtranti nei modelli standard - Scenic@®, Laterale senza barriere 50 - Scenic@Incasso, Laterale incasso senza barriere 50 - MiniScenic@®, Laterale senza barriere 40 - MiniScenic@Incasso,

Laterale incasso senza barriere 40 - India, Incasso 50mm - Africa, Catena incasso 50mm - Fox, Molla incasso 46mm - Delta, Molla clic-clak incasso 50mm - Sigma, Catena clic-clak incasso 50mm - Omega, Laterale incasso 50mm - Zeta, Molla incasso da 40mm - Kappa, Laterale incasso 40mm con calamita - Sonia, Molla tradizionale - Katia, Catena tradizionale - Alba, Molla cuffie telescopiche e cassone quadrato - Lisa, Laterale cuffie telescopiche e cassone quadrato - Alfa, Molla cassone raggiato con cuffie telescopiche - Beta, Laterale cuffie telescopiche e cassone raggiato - Rosy, Molla frizionata clic-clak cuffie e guide telescopiche - Giudy, Catena clic-clak cuffie e guide telescopiche - Mini, Molla 31 con guida antivento - Flash, Laterale calamita 31 con guida antivento - Revolux by Bettio®, clic-clak 40 con antivento - Telaio fisso, Fissi - Elena, Saliscendi - Laura, Scorrevole - Maya, Scorrevole senza guide a pavimento - Sabbia, 41 a molla - Acqua, 33 a molla - Terra, 41 a catena - Aria, 33 a catena - in varie misure come specificato nei Cataloghi in vigore,

SONO CONFORMI

ai requisiti delle seguenti Direttive Europee:

• 2006/42/CE

• EN 13561:2004 "tende da sole" requisiti di funzionamento e sicurezza. Resistenza al vento NPD.

• EN 14201:2004 Resistenza alle operazioni ripetute.

• EN 13120:2004 Tende tecniche - requisiti di funzionamento e sicurezza.

• UNI EN 349/94 Spazi minimi per evitare lo schiacciamento di parti del corpo.

• UNI EN ISO 12100-1/2005, UNI EN ISO 12100-2/2005 Sicurezza del macchinario. Principi generali di progettazione.

• UNI EN 1050/98 Principi per la valutazione del rischio.

nonché alle loro modifiche e aggiornamenti ed alle disposizioni che ne attuano il recepimento all'interno dell'Ordinamento Legislativo Nazionale del paese di destinazione e di utilizzo della zanzariera/tenda.

Firma del delegato
Bettio Service S.p.A.
Presidente Loris Bettio

Marcon (VE), 29 dicembre 2009



Bettio Service S.p.A.
Via dell' Artigianato 9
30020 Marcon (Venezia)
Italia