



Italiano, 1

**PWDE 91473 S**

!  Questo simbolo ti ricorda di leggere questo libretto istruzioni.

## Sommario

### Installazione, 2-3

Disimballo e livellamento  
Collegamenti idraulici ed elettrici  
Primo ciclo di lavaggio  
Dati tecnici

### Manutenzione e cura, 4

Escludere acqua e corrente elettrica  
Pulire la lavasciuga  
Pulire il cassetto dei detersivi  
Curare oblò e cestello  
Pulire la pompa  
Controllare il tubo di alimentazione dell'acqua

### Precauzioni e consigli, 5

Sicurezza generale  
Smaltimento

### Descrizione della lavasciuga, 6-7

Pannello di controllo  
Display

### Come effettuare un ciclo di lavaggio e di asciugatura, 8

### Programmi e opzioni, 9

Tabella dei programmi  
Opzioni di lavaggio

### Detersivi e biancheria, 10

Cassetto dei detersivi  
Preparare la biancheria  
Programmi particolari

### Anomalie e rimedi, 11

### Assistenza, 12

Assistenza Attiva 7 giorni su 7

# Installazione

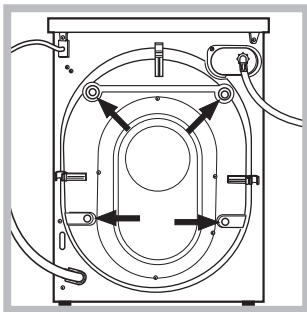
! È importante conservare questo libretto per poterlo consultare in ogni momento. In caso di vendita, di cessione o di trasloco, assicurarsi che resti insieme alla lavasciuga per informare il nuovo proprietario sul funzionamento e sui relativi avvertimenti.

! Leggere attentamente le istruzioni: ci sono importanti informazioni sull'installazione, sull'uso e sulla sicurezza.

## Disimballo e livellamento

### Disimballo

1. Disimballare la lavasciuga.
2. Controllare che la lavasciuga non abbia subito danni nel trasporto. Se fosse danneggiata non collegarla e contattare il rivenditore.



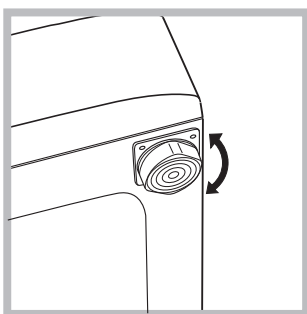
3. Rimuovere le 4 viti di protezione per il trasporto e il gommino con il relativo distanziale, posti nella parte posteriore (vedi figura).

4. Chiudere i fori con i tappi di plastica in dotazione.
5. Conservare tutti i pezzi: qualora la lavasciuga debba essere trasportata, dovranno essere rimontati.

! Gli imballaggi non sono giocattoli per bambini.

### Livellamento

1. Installare la lavasciuga su un pavimento piano e rigido, senza appoggiarla a muri, mobili o altro.

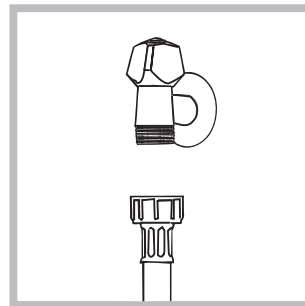


2. Se il pavimento non fosse perfettamente orizzontale, compensare le irregolarità svitando o avvitando i piedini anteriori (vedi figura); l'angolo di inclinazione, misurato sul piano di lavoro, non deve superare i 2°.

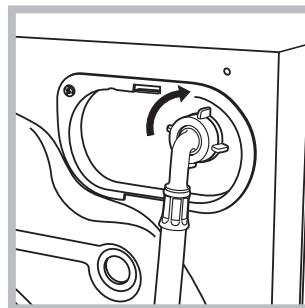
Un accurato livellamento dà stabilità alla macchina ed evita vibrazioni, rumori e spostamenti durante il funzionamento. In caso di moquette o di un tappeto, regolare i piedini in modo da conservare sotto la lavasciuga uno spazio sufficiente per la ventilazione.

## Collegamenti idraulici ed elettrici

### Collegamento del tubo di alimentazione dell'acqua



1. Collegare il tubo di alimentazione avvitandolo a un rubinetto d'acqua fredda con bocca filettata da 3/4 gas (vedi figura). Prima di allacciare, far scorrere l'acqua finché non sia limpida.



2. Collegare il tubo di alimentazione alla lavasciuga avvitandolo all'apposita presa d'acqua, nella parte posteriore in alto a destra (vedi figura).

3. Fare attenzione che nel tubo non ci siano né pieghe né strozzature.

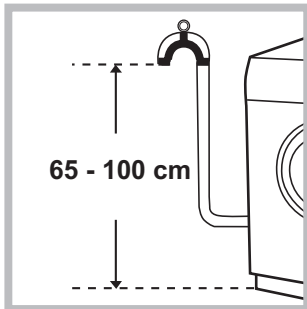
! La pressione idrica del rubinetto deve essere compresa nei valori della tabella Dati tecnici (vedi pagina a fianco).

! Se la lunghezza del tubo di alimentazione non fosse sufficiente, rivolgersi a un negozio specializzato o a un tecnico autorizzato.

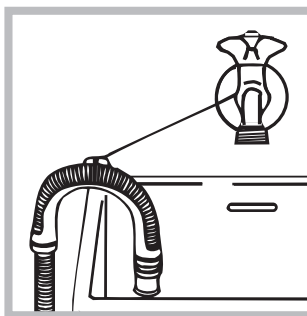
! Non utilizzare mai tubi già usati.

! Utilizzare quelli in dotazione alla macchina.

## Collegamento del tubo di scarico



Collegare il tubo di scarico, senza piegarlo, a una condotta di scarico o a uno scarico a muro posti tra 65 e 100 cm da terra;



oppure appoggiarlo al bordo di un lavandino o di una vasca, legando la guida in dotazione al rubinetto (vedi figura). L'estremità libera del tubo di scarico non deve rimanere immersa nell'acqua.

! È sconsigliato usare tubi di prolunga; se indispensabile, la prolunga deve avere lo stesso diametro del tubo originale e non superare i 150 cm.

## Collegamento elettrico

Prima di inserire la spina nella presa della corrente, accertarsi che:

- la presa abbia la messa a terra e sia a norma di legge;
- la presa sia in grado di sopportare il carico massimo di potenza della macchina, indicato nella tabella Dati tecnici (vedi a fianco);
- la tensione di alimentazione sia compresa nei valori indicati nella tabella Dati tecnici (vedi a fianco);
- la presa sia compatibile con la spina della lavasciuga. In caso contrario sostituire la presa o la spina.

! La lavasciuga non va installata all'aperto, nemmeno se lo spazio è riparato, perché è molto pericoloso lasciarla esposta a pioggia e temporali.

! A lavasciuga installata, la presa della corrente deve essere facilmente raggiungibile.

! Non usare prolunghe e multiple.


! Il cavo non deve subire piegature o compressioni.

! Il cavo di alimentazione deve essere sostituito solo da tecnici autorizzati.

Attenzione! L'azienda declina ogni responsabilità qualora queste norme non vengano rispettate.

## Primo ciclo di lavaggio

Dopo l'installazione, prima dell'uso, effettuare un ciclo di lavaggio con detersivo e senza biancheria impostando il programma 2.

Dati tecnici	
<b>Modello</b>	PWDE 91473 S
<b>Dimensioni</b>	larghezza cm 59,5 altezza cm 85 profondità cm 60
<b>Capacità</b>	da 1 a 9 kg per il lavaggio da 1 a 6 kg per l'asciugatura
<b>Collegamenti elettrici</b>	vedi la targhetta caratteristiche tecniche applicata sulla macchina
<b>Collegamenti idrici</b>	pressione massima 1 MPa (10 bar) pressione minima 0,05 MPa (0,5 bar) capacità del cesto 62 litri
<b>Velocità di centrifuga</b>	sino a 1400 giri al minuto
<b>Programmi di controllo secondo la norma EN 50229</b>	<b>lavaggio:</b> programma 2; temperatura 60°C; effettuato con 9 kg di carico. <b>asciugatura:</b> l'asciugatura del carico minore deve essere effettuata selezionando il livello di asciugatura "A4" (EXTRA), il carico di biancheria deve essere composto da 3 lenzuola, 2 federe e 1 asciugamano; l'asciugatura del carico restante deve essere effettuata selezionando il livello di asciugatura "A4" (EXTRA).
 	Questa apparecchiatura è conforme alle seguenti Direttive Comunitarie: - 2004/108/CE (Compatibilità Elettromagnetica) - 2002/96/CE - 2006/95/CE (Bassa Tensione)

# Manutenzione e cura

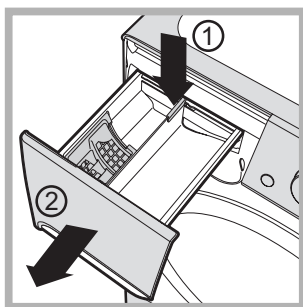
## Escludere acqua e corrente elettrica

- Chiudere il rubinetto dell'acqua dopo ogni lavaggio. Si limita così l'usura dell'impianto idraulico della lavasciuga e si elimina il pericolo di perdite.
- Staccare la spina della corrente quando si pulisce la lavasciuga e durante i lavori di manutenzione.

## Pulire la lavasciuga

La parte esterna e le parti in gomma possono essere puliti con un panno imbevuto di acqua tiepida e sapone. Non usare solventi o abrasivi.

## Pulire il cassetto dei detersivi



Per estrarre il cassetto premere la leva (1) e tirarlo verso l'esterno (2) (vedi figura). Lavarlo sotto l'acqua corrente; questa pulizia va effettuata frequentemente.

## Curare oblò e cestello

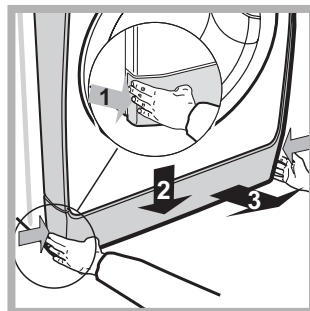
- Lasciare sempre socchiuso l'oblò per evitare che si formino cattivi odori.

## Pulire la pompa

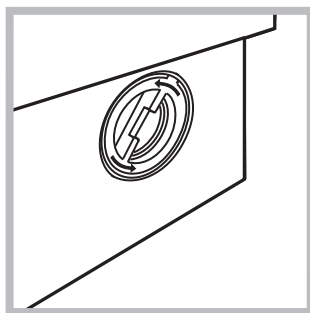
La lavasciuga è dotata di una pompa autopulente che non ha bisogno di manutenzione. Può però succedere che piccoli oggetti (monete, bottoni) cadano nella precamera che protegge la pompa, situata nella parte inferiore di essa.

! Assicurarsi che il ciclo di lavaggio sia terminato e staccare la spina.

Per accedere alla precamera:



1. rimuovere il pannello di copertura sul lato anteriore della macchina premendo verso il centro, quindi spingere verso il basso da entrambe i lati ed estrarlo (vedi figura).



2. svitare il coperchio ruotandolo in senso antiorario (vedi figura): è normale che fuoriesca un po' d'acqua;

3. pulire accuratamente l'interno;  
4. riavvitare il coperchio;  
5. rimontare il pannello assicurandosi, prima di spingerlo verso la macchina, di aver inserito i ganci nelle apposite asole.

## Controllare il tubo di alimentazione dell'acqua

Controllare il tubo di alimentazione almeno una volta all'anno. Se presenta screpolature e fessure va sostituito: durante i lavaggi le forti pressioni potrebbero provocare improvvise spaccature.

! Non utilizzare mai tubi già usati.

! La lavasciuga è stata progettata e costruita in conformità alle norme internazionali di sicurezza. Queste avvertenze sono fornite per ragioni di sicurezza e devono essere lette attentamente.

## Sicurezza generale

- Questo apparecchio è stato concepito esclusivamente per un uso di tipo domestico.
  - L'apparecchio non deve essere utilizzato da persone (bambini compresi) con capacità fisiche, sensoriali o mentali ridotte e con esperienze e conoscenze insufficienti, a meno che tale utilizzo non avvenga sotto la supervisione o le istruzioni di una persona responsabile della loro sicurezza. I bambini devono essere sorvegliati per garantire che non giochino con l'apparecchio. I bambini devono essere sorvegliati per garantire che non giochino con l'apparecchio.
    - Non asciugare capi non lavati.
    - I capi sporchi di sostanze quali l'olio di cottura, l'acetone, l'alcol, la benzina, il cherosene, gli smacchiatori, la trementina, la cera e le sostanze per rimuoverla devono essere lavati in acqua calda con una quantità maggiore di detergente prima di asciugarli nell'asciugabiancheria.
    - Oggetti come la gomma espansa (schiuma di lattice), le cuffie per la doccia, i materiali tessili impermeabili, gli articoli con un lato di gomma e i vestiti o i cuscini che hanno delle parti in schiuma di lattice non devono essere asciugati nell'asciugabiancheria.
    - Ammorbidenti o prodotti simili devono essere usati conformemente alle istruzioni del produttore.
    - La parte finale di un ciclo dell'asciugabiancheria avviene senza calore (ciclo di raffreddamento) per garantire che gli articoli non vengano danneggiati.
- ATTENZIONE:** Non arrestare mai un'asciugabiancheria prima del termine del programma di asciugatura. In questo caso prelevare rapidamente tutti i capi di biancheria e stenderli per farli raffreddare rapidamente.
- Non toccare la macchina a piedi nudi o con le mani o i piedi bagnati o umidi.
  - Non staccare la spina dalla presa della corrente tirando il cavo, bensì afferrando la spina.
  - Non aprire il cassetto dei detersivi mentre la macchina è in funzione.
  - Non toccare l'acqua di scarico, che può raggiungere temperature elevate.
  - Non forzare in nessun caso l'oblò: potrebbe danneggiarsi il meccanismo di sicurezza che protegge da aperture accidentali.
  - In caso di guasto, in nessun caso accedere ai meccanismi interni per tentare una riparazione.

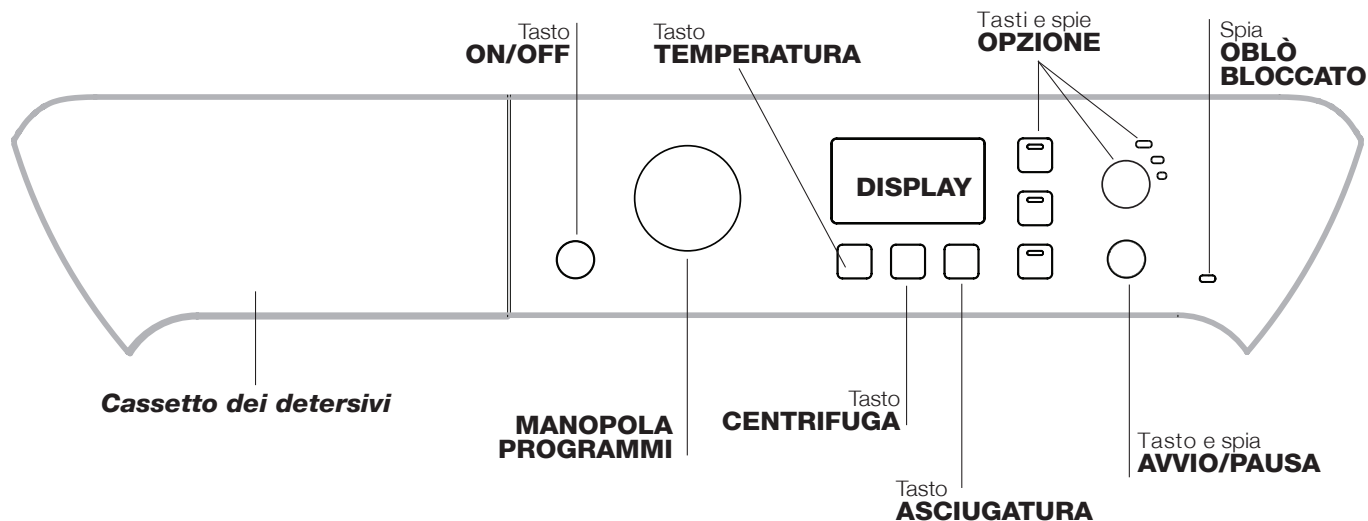
- Controllare sempre che i bambini non si avvicinino alla macchina in funzione.
- Durante il lavaggio l'oblò tende a scaldarsi.
- Se dev'essere spostata, lavorare in due o tre persone con la massima attenzione. Mai da soli perché la macchina è molto pesante.
- Prima di introdurre la biancheria controlla che il cestello sia vuoto.
- Durante l'asciugatura l'oblò tende a scaldarsi.
- Non asciugare biancheria lavata con solventi infiammabili (es. trielina).
- Non asciugare gommapiuma o elastomeri analoghi.
- Assicurati che durante le fasi di asciugatura il rubinetto dell'acqua sia aperto.

## Smaltimento


- Smaltimento del materiale di imballaggio: attenersi alle norme locali, così gli imballaggi potranno essere riutilizzati.
- La direttiva Europea 2002/96/CE sui rifiuti di apparecchiature elettriche ed elettroniche, prevede che gli elettrodomestici non debbano essere smaltiti nel normale flusso dei rifiuti solidi urbani. Gli apparecchi dismessi devono essere raccolti separatamente per ottimizzare il tasso di recupero e riciclaggio dei materiali che li compongono ed impedire potenziali danni per la salute e l'ambiente. Il simbolo del cestino barrato è riportato su tutti i prodotti per ricordare gli obblighi di raccolta separata. Per ulteriori informazioni, sulla corretta dismissione degli elettrodomestici, i detentori potranno rivolgersi al servizio pubblico preposto o ai rivenditori.

# Descrizione della lavasciuga

## Pannello di controllo



**Cassetto dei detersivi:** per caricare detersivi e additivi (vedi "Detersivi e biancheria").

Tasto **ON/OFF** : premere brevemente il tasto per accendere o spegnere la macchina. La spia AVVIO/PAUSA che lampeggia lentamente di colore blu indica che la macchina è accesa. Per spegnere la lavasciuga durante il lavaggio è necessario tenere premuto il tasto più a lungo, circa 3 sec.; una pressione breve o accidentale non permetterà lo spegnimento della macchina.


Lo spegnimento della macchina durante un lavaggio in corso annulla il lavaggio stesso.



**MANOPOLA PROGRAMMI:** per impostare il programma desiderato (vedi "Tabella dei programmi").

Tasti e spie **OPZIONE:** per selezionare le opzioni disponibili. La spia relativa all'opzione selezionata rimarrà accesa.


Tasto **CENTRIFUGA** : premere per ridurre o escludere del tutto la centrifuga; il valore viene indicato nel display.

Tasto **TEMPERATURA** : premere per ridurre o escludere la temperatura; il valore viene indicato nel display.

Tasto **ASCIUGATURA** : premere per ridurre o escludere l'asciugatura; il livello o il tempo di asciugatura selezionato viene indicato nel display (vedi "Come effettuare un ciclo di lavaggio o asciugatura").

Tasto e spia **AVVIO/PAUSA** : quando la spia blu lampeggia lentamente, premere il tasto per avviare un lavaggio. A ciclo avviato la spia diventa fissa. Per mettere in pausa il lavaggio, premere nuovamente il tasto; la spia lampeggerà con colore ambra. Se il simbolo  non è illuminato, si potrà aprire l'oblò (attendere 3 minuti circa). Per far ripartire il lavaggio dal punto in cui è stato interrotto, premere nuovamente il tasto.

Spia **Oblò bloccato** 

Il simbolo acceso indica che l'oblò è bloccato. Per evitare danni è necessario attendere che il simbolo si spenga prima di aprire l'oblò (attendere 3 minuti circa). Per aprire la porta mentre un ciclo è in corso premere il tasto AVVIO/PAUSA; se il simbolo OBLÒ BLOCCATO  è spento sarà possibile aprire l'oblò.

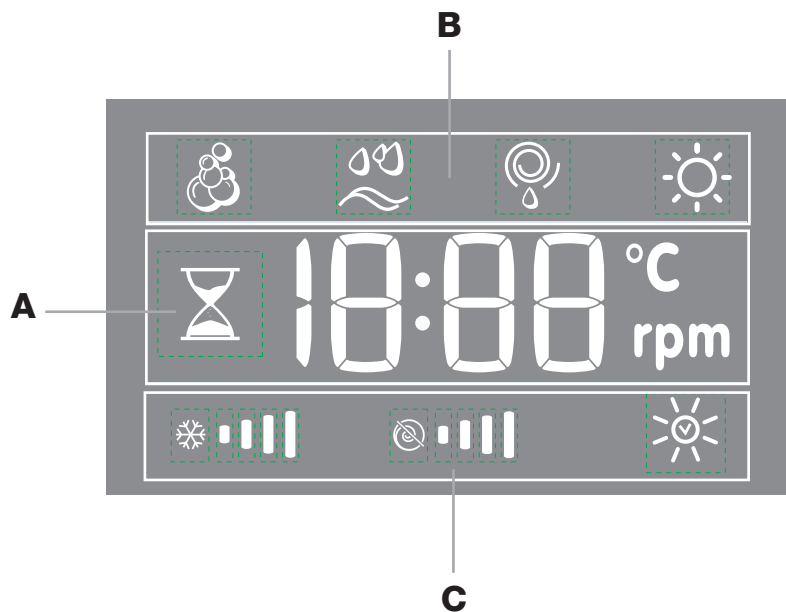
### Modalità stand by

Questa lavatrice, in conformità alle nuove normative legate al risparmio energetico, è dotata di un sistema di autospegnimento (stand by) che entra in funzione dopo circa 30 minuti nel caso di non utilizzo. Premere brevemente il tasto ON-OFF e attendere che la macchina si riattivi.

Consumo in off-mode: 0,5 W

Consumo in Left-on: 0,5 W


## Display







Il display è utile per programmare la macchina e fornisce molteplici informazioni.

Nella sezione **A** viene visualizzata la durata dei vari programmi a disposizione e a ciclo avviato il tempo residuo alla fine dello stesso; nel caso fosse stata impostata una PARTENZA RITARDATA, viene visualizzato il tempo mancante all'avvio del programma selezionato.


Inoltre, premendo il relativo tasto, vengono visualizzati i valori massimi della temperatura, della velocità di centrifuga e del livello o del tempo di asciugatura previsti per il programma impostato o gli ultimi selezionati se compatibili con il programma scelto.


La clessidra lampeggia nella fase in cui la macchina sta elaborando i dati in base al programma e al livello  selezionato. Dopo max. 10 minuti dall'avvio l'icona "clessidra" si fissa e viene visualizzato tempo residuo definitivo. L'icona clessidra si spegnerà poi dopo circa 1 minuto dalla visualizzazione tempo residuo definitivo.


Nella sezione **B** vengono visualizzate le fasi previste per il ciclo selezionato e a programma avviato la fase di lavaggio ed eventualmente di asciugatura in corso:

-  Lavaggio
-  Risciacquo
-  Centrifuga/Scarico
-  Asciugatura


Nella sezione **C** sono presenti, partendo da sinistra, le icone relative alla "temperatura", alla "centrifuga" e alla "Asciugatura".

Le barre "temperatura"  indicano il livello di temperatura relativo al massimo selezionabile per il ciclo impostato.

Le barre "centrifuga"  indicano il livello di centrifuga relativo al massimo selezionabile per il ciclo impostato.


Il simbolo  si illumina durante la regolazione dell'asciugatura.

# Come effettuare un ciclo di lavaggio e di asciugatura

1. **ACCENDERE LA MACCHINA.** Premere il tasto ; la spia AVVIO/PAUSA lampeggerà lentamente di colore blu.
2. **CARICARE LA BIANCHERIA.** Aprire la porta oblò. Caricare la biancheria facendo attenzione a non superare la quantità di carico indicata nella tabella programmi della pagina seguente.
3. **DOSARE IL DETERSIVO.** Estrarre il cassetto e versare il detersivo nelle apposite vaschette come spiegato in "Detersivi e biancheria".
4. **CHIUDERE L'OBLO'.**
5. **SCEGLIERE IL PROGRAMMA.** Selezionare con la manopola PROGRAMMI il programma desiderato; ad esso è associata una temperatura e una velocità di centrifuga che possono essere modificate. Sul display comparirà la durata del ciclo.
6. **PERSONALIZZARE IL CICLO DI LAVAGGIO.** Agire sugli appositi tasti:

  **Modificare la temperatura e/o la centrifuga.** La macchina visualizza automaticamente la temperatura e la centrifuga massime previste per il programma impostato o le ultime selezionate se compatibili con il programma scelto. Premendo il tasto  si riduce progressivamente la temperatura sino al lavaggio a freddo "OFF". Premendo il tasto  si riduce progressivamente la centrifuga sino alla sua esclusione "OFF". Un'ulteriore pressione dei tasti riporterà i valori a quelli massimi previsti.

## **Impostare l'asciugatura**

Alla prima pressione del tasto  la macchina seleziona automaticamente il livello di asciugatura massimo compatibile al programma selezionato. Le successive pressioni fanno decrementare il livello e successivamente il tempo di asciugatura fino alla sua esclusione "OFF". È possibile impostare l'asciugatura:

**A-** in base al livello di asciugatura desiderato:

**Stiro:** indicato per capi che devono essere successivamente stirati. Il livello di umidità residua ammorbidisce le pieghe e ne facilita la rimozione. Il display visualizza "A1".

**Appendino:** ideale per quei capi che non necessitano di un'asciugatura completa. Il display visualizza "A2".

**Armadio:** adatto per il bucato da riporre nell'armadio senza bisogno di stiratura. Il display visualizza "A3".


**Extra:** adatto capi che necessitano di un'asciugatura completa come spugne e accappatoi. Il display visualizza "A4".

**B** - In base al tempo: da **30** a **180** minuti (Con carico max. di 4 kg).

Se eccezionalmente il carico di biancheria da lavare ed asciugare è superiore al massimo previsto (vedi tabella dei programmi), effettuare il lavaggio, e a programma ultimato, dividere il carico e rimetterne una parte nel cestello. Seguire a questo punto le istruzioni per effettuare "Solo l'asciugatura". Ripeti le stesse operazioni per il carico rimanente.

**N.B:** alla fine dell'asciugatura viene effettuato sempre un periodo di raffreddamento.

## **Solo asciugatura**

Selezionare con la manopola dei programmi un'asciugatura (12-13-14) in base al tipo di tessuto. È possibile impostare anche il livello o il tempo di asciugatura desiderato con il tasto ASCIUGATURA .

## **Modificare le caratteristiche del ciclo.**

- Premere il tasto per attivare l'opzione; la spia corrispondente al pulsante si accenderà.
- Premere nuovamente il tasto per disattivare l'opzione; la spia si spegnerà.


! Se l'opzione selezionata non è compatibile con il programma impostato, la spia lampeggerà e l'opzione non verrà attivata.

! Se l'opzione selezionata non è compatibile con un'altra precedentemente impostata, la spia relativa alla prima funzione selezionata lampeggerà e verrà attivata solo la seconda, la spia dell'opzione attivata si illuminerà.

**Nota:** se è attiva l'opzione  qualsiasi altra opzione non compatibile non potrà essere attivata.

! Le opzioni possono variare il carico raccomandato e/o la durata del ciclo.

7. **AVVIARE IL PROGRAMMA.** Premere il tasto AVVIO/PAUSA. La spia relativa si illuminerà di colore blu fisso e l'oblò si bloccherà (simbolo OBLO' BLOCCATO  acceso). Per cambiare un programma mentre un ciclo è in corso, **mettere la lavasciuga in pausa** premendo il tasto AVVIO/PAUSA (la spia AVVIO/PAUSA lampeggerà lentamente di colore ambra); selezionare quindi il ciclo desiderato e premere nuovamente il tasto AVVIO/PAUSA. Per aprire la porta mentre un ciclo è in corso premere il tasto AVVIO/PAUSA; se il simbolo OBLO' BLOCCATO  è spento sarà possibile aprire l'oblò (attendere 3 minuti circa). Premere nuovamente il tasto AVVIO/PAUSA per far ripartire il programma dal punto in cui era stato interrotto.
8. **FINE DEL PROGRAMMA.** Viene indicata dalla scritta "END" sul display, quando il simbolo OBLO' BLOCCATO  si spegnerà sarà possibile aprire l'oblò (attendere 3 minuti circa). Aprire l'oblò, scaricare la biancheria e spegnere la macchina.

! Se si desidera annullare un ciclo già avviato, premere a lungo il tasto . Il ciclo verrà interrotto e la macchina si spegnerà.



## Tabella dei programmi

Programmi	Descrizione del Programma	Temp. max. (°C)	Velocità max. (giri al minuto)	Asciugatura	Detersivi				Carico max. (Kg)	Durata ciclo	
					Prelavaggio	Lavaggio	Candeggina	Ammorbidente			
<b>Programmi Quotidiani</b>											
1	<b>Cotone + prelavaggio:</b> bianchi estremamente sporchi.	90°	1400	•	•	•	-	•	9	E' possibile controllare la durata dei programmi di lavaggio sul display.	
2	<b>Cotone bianchi:</b> bianchi estremamente sporchi.	90°	1400	•	-	•	•	•	9		
2	<b>Cotone bianchi (1):</b> bianchi e colorati resistenti molto sporchi.	60°	1400	•	-	•	•	•	9		
2	<b>Cotone bianchi (2):</b> bianchi e colorati delicati molto sporchi.	40°	1400	•	-	•	•	•	9		
3	<b>Cotone:</b> bianchi e colorati resistenti molto sporchi.	60°	1400	•	-	•	•	•	9		
4	<b>Cotone Colorati (3):</b> bianchi poco sporchi e colori delicati.	40°	1400	•	-	•	•	•	9		
5	<b>Sintetico:</b> colori resistenti poco sporchi.	60°	800	•	-	•	•	•	4		
6	<b>Jeans</b>	40°	800	•	-	•	-	•	4		
7	<b>Camicie</b>	40°	600	•	-	•	•	•	2		
<b>Speciali</b>											
8	<b>Lana:</b> per lana, cachemire, ecc.	40°	800	•	-	•	-	•	2		
9	<b>Seta:</b> per capi in seta, viscosa, lingerie.	30°	0	-	-	•	-	•	2		
10	<b>Piumini</b>	30°	1000	-	-	•	-	•	3,5		
11	<b>Sport Shoes</b>	30°	600	-	-	•	-	•	Max. 2 paia		
<b>Asciugatura</b>											
12	<b>Cotone</b>	-	-	•	-	-	-	-	6		
13	<b>Sintetici</b>	-	-	•	-	-	-	-	4		
14	<b>Lana</b>	-	-	•	-	-	-	-	2		
<b>Parziali</b>											
	Risciacquo	-	1400	•	-	-	•	•	9		
	Centrifuga e Scarico	-	1400	•	-	-	-	-	9		

La durata del ciclo indicata sul display o su questo libretto è una stima calcolata in base a condizioni standard. Il tempo effettivo può variare in base a numerosi fattori quali la temperatura e la pressione dell'acqua in ingresso, la temperatura ambiente, la quantità di detersivo, la quantità ed il tipo di carico, il bilanciamento del carico, le opzioni aggiuntive selezionate.

Per tutti Test Institutes:

- 1) Programma di controllo secondo la norma EN 50229: impostare il programma 2 con una temperatura di 60°C.
- 2) Programma cotone lungo: impostare il programma 2 con una temperatura di 40°C.
- 3) Programma cotone corto: impostare il programma 4 con una temperatura di 40°C.

## Opzioni di lavaggio



La tecnologia di "PRIME" ottimizza in base ai capi effettivamente inseriti il consumo di energia, acqua, e tempo. Inoltre premendo il tasto si può selezionare l'opzione:

- **Acqua:** consente di ridurre il consumo di acqua senza rinunciare a risultati impeccabili (consigliata per capi molto sporchi).
- **Energia:** opzione impostata automaticamente da "PRIME", riduce il consumo di energia (consigliata per capi normalmente sporchi).
- **Tempo:** consente di ridurre la durata del lavaggio (consigliata per capi poco sporchi).

! E' attivabile solo sui programmi 1, 2, 3, 4, 5 (tutti e tre i livelli) e 6, 7 (livelli - **Energia** e - **Tempo**).

! La massima riduzione si ottiene con il programma 4 "cotone colorati 40°".

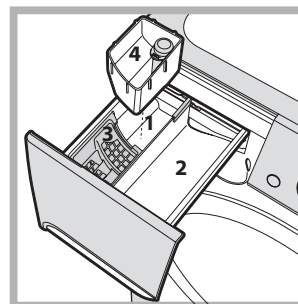
### Stira facile

Selezionando questa funzione, il lavaggio e la centrifuga saranno opportunamente modificati per ridurre la formazione di pieghe. Al termine del ciclo la lavasciuga effettuerà delle lente rotazioni del cestello; la spia dell'opzione STIRA FACILE e quella di AVVIO/PAUSA lampeggeranno (la prima blu, la seconda ambra). Per terminare il ciclo si dovrà premere il tasto AVVIO/PAUSA o il tasto STIRA FACILE. Nel programma 9 la macchina terminerà il ciclo con la biancheria in ammollo, la spia della funzione STIRA FACILE e quella di AVVIO/PAUSA lampeggeranno. Per scaricare l'acqua e poter rimuovere il bucato sarà necessario premere il tasto AVVIO/PAUSA o il tasto STIRA FACILE.

! Non è attivabile sui programmi 8, 11, 12, 13, 14, .

**Nota:** se si vuole effettuare anche l'asciugatura, questa opzione è attiva solo con il livello "A1" (Stiro).

### Antimacchia



Questa funzione è utile per eliminare le macchie più resistenti. Inserire la vaschetta aggiuntiva 4, in dotazione, nello scomparto 1. Nel dosare la candeggina non superare il livello "max" indicato sul perno centrale (vedi figura). Per effettuare solo il candeggio versare la candeggina nella vaschetta aggiuntiva 4, impostare il programma "Risciacquo" e attivare l'opzione "Antimacchia" .

. Per candeggiare durante il lavaggio versare il detersivo e gli additivi, impostare il programma desiderato e attivare l'opzione "Antimacchia" . L'utilizzo della vaschetta aggiuntiva 4 esclude il prelavaggio.

! Non è attivabile sui programmi 1, 6, 8, 9, 10, 11, 12, 13, 14, .

### Partenza ritardata

Per impostare la partenza ritardata del programma prescelto, premere il tasto relativo fino a raggiungere il tempo di ritardo desiderato. Quando tale opzione è attiva, la spia relativa rimane accesa. Per rimuovere la partenza ritardata premere il tasto fino a che sul display compare la scritta "OFF".

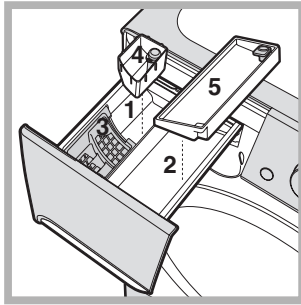
! E' attivabile su tutti i programmi.

# Detersivi e biancheria

## Cassetto dei detersivi

Il buon risultato del lavaggio dipende anche dal corretto dosaggio del detersivo: eccedendo non si lava in modo più efficace e si contribuisce a incrostare le parti interne della lavasciuga e a inquinare l'ambiente.

! Non usare detersivi per il lavaggio a mano, perché formano troppa schiuma.



Estrarre il cassetto dei detersivi e inserire il detersivo o l'additivo come segue.

### Scomparto 1: Detersivo per prelavaggio (in polvere)

Prima di versare il detersivo verificare che non sia inserita la vaschetta aggiuntiva 4.

### Scomparto 2: Detersivo per lavaggio (in polvere o liquido)

Il detersivo liquido va versato pochi istanti prima dell'avvio.

### Scomparto 3: Additivi (ammorbidente, ecc.)

L'ammorbidente non deve fuoriuscire dalla griglia.

### vaschetta aggiuntiva 4: Candeggina

vaschetta aggiuntiva 5: per migliorare la qualità del lavaggio, utilizzare questa vaschetta solo con detersivo liquido.

## Preparare la biancheria

- Suddividere la biancheria secondo:
  - il tipo di tessuto / il simbolo sull'etichetta.
  - i colori: separare i capi colorati da quelli bianchi.
- Vuotare le tasche e controllare i bottoni.
- Non superare i valori indicati nella "Tabella dei Programmi" riferiti al peso della biancheria asciutta.

### Quanto pesa la biancheria?

- 1 lenzuolo 400-500 gr.
- 1 federa 150-200 gr.
- 1 tovaglia 400-500 gr.
- 1 accappatoio 900-1200 gr.
- 1 asciugamano 150-250 gr.

## Programmi particolari

**Jeans:** rovesciare i capi prima del lavaggio ed utilizzare un detersivo liquido. Utilizzare il programma 6.

**Camicie:** utilizzare l'apposito programma 7 per lavare camicie di diversi tipo di tessuto e colore.

Ne garantisce la massima cura minimizzando la formazione delle pieghe.

**Lana:** Il ciclo di lavaggio "Lana" di questa lavatrice è stato testato e approvato dalla Woolmark Company per il lavaggio di capi contenenti lana classificati come "lavabili a mano", purché il lavaggio venga eseguito nel rispetto delle istruzioni riportate sull'etichetta dell'indumento e delle indicazioni fornite dal produttore di questa lavatrice. (M1127)

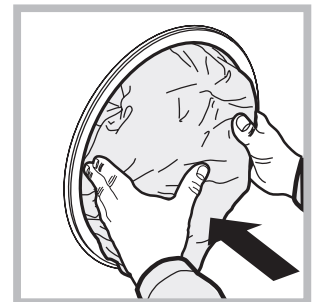


**Seta:** utilizzare l'apposito programma 9 per lavare tutti i capi in seta. Si consiglia l'utilizzo di un detersivo specifico per capi delicati.

**Tende:** si raccomanda di piegarle e sistemarle dentro una federa o un sacchetto a rete. Utilizzare il programma 9.

**Piumini:** per lavare capi con imbottiture in piuma d'oca quali piumoni matrimoniali o singoli (non eccedenti i 3 kg. di peso), cuscini, giacche a vento utilizzare l'apposito programma 10 "Piumini". Si raccomanda di caricare i piumini nel cestello ripiegandone i lembi verso l'interno (vedi figure) e di non superare i  $\frac{3}{4}$  di volume del cestello stesso.

Per un lavaggio ottimale si raccomanda di utilizzare detersivo liquido da dosare nel cassetto detersivo.



**Sport Shoes** (programma 11) è studiato per lavare scarpe sportive; per ottenere i migliori risultati non lavarne più di 2 paia.

Può accadere che la lavasciuga non funzioni. Prima di telefonare all'Assistenza (vedi "Assistenza"), controllare che non si tratti di un problema facilmente risolvibile aiutandosi con il seguente elenco.

## Anomalie:

**La lavasciuga non si accende.**

**Il ciclo di lavaggio non inizia.**

**La lavasciuga non carica acqua (Sul display viene visualizzata la scritta "H2O" lampeggiante).**

**La lavasciuga carica e scarica acqua di continuo.**

**La lavasciuga non scarica o non centrifuga.**

**La lavasciuga vibra molto durante la centrifuga.**

**La lavasciuga perde acqua.**

**Le spie delle "Opzioni" e dell'AVVIO/PAUSA lampeggiano velocemente e il display visualizza un codice di anomalia (es.: F-01, F-..).**

**Si forma troppa schiuma.**

**La lavasciuga non asciuga.**

## Possibili cause / Soluzione:

- La spina non è inserita nella presa della corrente, o non abbastanza da fare contatto.
  - In casa non c'è corrente.
  - L'oblò non è ben chiuso.
  - Il tasto ON/OFF non è stato premuto.
  - Il tasto AVVIO/PAUSA non è stato premuto.
  - Il rubinetto dell'acqua non è aperto.
  - Si è impostato un ritardo sull'ora di avvio.
  - Il tubo di alimentazione dell'acqua non è collegato al rubinetto.
  - Il tubo è piegato.
  - Il rubinetto dell'acqua non è aperto.
  - In casa manca l'acqua.
  - Non c'è sufficiente pressione.
  - Il tasto AVVIO/PAUSA non è stato premuto.
  - Il tubo di scarico non è installato fra 65 e 100 cm da terra (vedi "Installazione").
  - L'estremità del tubo di scarico è immersa nell'acqua (vedi "Installazione").
  - Lo scarico a muro non ha lo sfiato d'aria.
- Se dopo queste verifiche il problema non si risolve, chiudere il rubinetto dell'acqua, spegnere la lavasciuga e chiamare l'Assistenza. Se l'abitazione si trova agli ultimi piani di un edificio, è possibile che si verifichino fenomeni di sifonaggio, per cui la lavasciuga carica e scarica acqua di continuo. Per eliminare l'inconveniente sono disponibili in commercio apposite valvole anti-sifonaggio.
- Il programma non prevede lo scarico: con alcuni programmi occorre avviarlo manualmente.
  - È attiva l'opzione STIRA FACILE: per completare il programma premere il tasto AVVIO/PAUSA ("Programmi e opzioni").
  - Il tubo di scarico è piegato (vedi "Installazione").
  - La condotta di scarico è ostruita.
  - Il cestello, al momento dell'installazione, non è stato sbloccato correttamente (vedi "Installazione").
  - La lavasciuga non è in piano (vedi "Installazione").
  - La lavasciuga è stretta tra mobili e muro (vedi "Installazione").
  - Il tubo di alimentazione dell'acqua non è ben avvitato (vedi "Installazione").
  - Il cassetto dei detersivi è intasato (per pulirlo vedi "Manutenzione e cura").
  - Il tubo di scarico non è fissato bene (vedi "Installazione").
  - Spegnere la macchina e togliere la spina dalla presa, attendere circa 1 minuto quindi riaccenderla.  
Se l'anomalia persiste, chiamare l'Assistenza.
  - Il detersivo non è specifico per lavasciuga (deve esserci la dicitura "per lavatrice", "a mano e in lavatrice", o simili).
  - Il dosaggio è stato eccessivo.
  - La spina non è inserita nella presa della corrente.
  - In casa non c'è corrente.
  - L'oblò non è ben chiuso.
  - Si è impostato un ritardo sull'ora di avvio.
  - L'ASCIUGATURA è nella posizione **OFF**.

## Prima di contattare l'Assistenza:

- Verificare se l'anomalia può essere risolta da soli (vedi "Anomalie e rimedi");
- Riavviare il programma per controllare se l'inconveniente è stato oviato;
- In caso negativo, contattare il Numero Unico 199.199.199\*.

! Non ricorrere mai a tecnici non autorizzati.

## Comunicare:

- il tipo di anomalia;
- il modello della macchina (Mod.);
- il numero di serie (S/N).

Queste informazioni si trovano sulla targhetta applicata nella parte posteriore della lavasciuga e nella parte anteriore aprendo l'oblò.

**Assistenza Attiva 7 giorni su 7**



ASSISTENZA - RICAMBI - ACCESSORI  
**199.199.199** \*  
NUMERO UNICO

In caso di necessità d'intervento chiamare il Numero Unico Nazionale 199.199.199\*.

Un operatore sarà a completa disposizione per fissare un appuntamento con il Centro Assistenza Tecnico Autorizzato più vicino al luogo da cui si chiama.

È attivo 7 giorni su 7, sabato e domenica compresi, e non lascia mai inascoltata una richiesta.

\* Al costo di 14,25 centesimi di Euro al minuto (iva inclusa) dal Lun. al Ven. dalle 08:00 alle 18:30, il Sab. dalle 08:00 alle 13:00 e di 5,58 centesimi di Euro al minuto (iva inclusa) dal Lun. al Ven. dalle 18:30 alle 08:00, il Sab. dalle 13:00 alle 08:00 e i giorni festivi, per chi chiama da telefono fisso. Per chi chiama da radiomobile le tariffe sono legate al piano tariffario dell'operatore telefonico utilizzato. Le suddette tariffe potrebbero essere soggette a variazione da parte dell'operatore telefonico; per maggiori informazioni consultare il sito [www.aristonchannel.com](http://www.aristonchannel.com).