



Vacuum pump

RE3022C

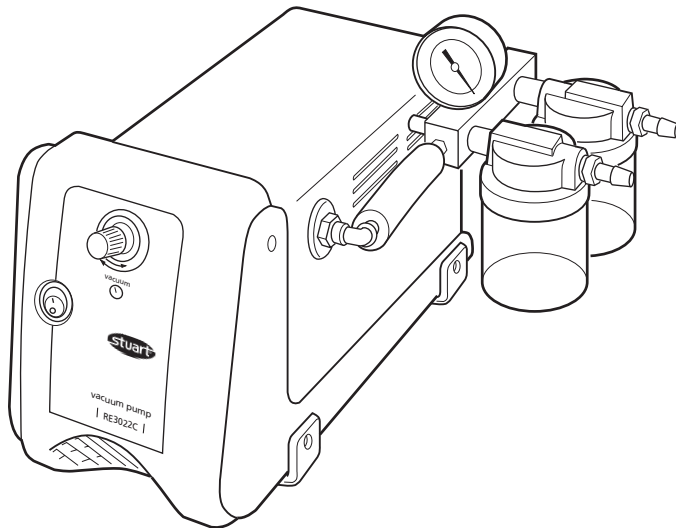
Instructions for use

Mode d'emploi

Istruzioni per uso

Instrucciones de funcionamiento

Gebrauchsanweisung



English

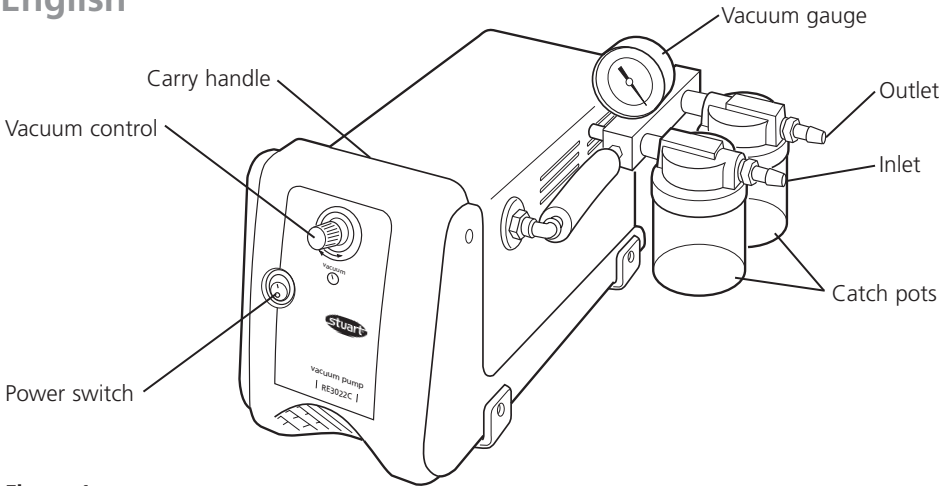


Figure 1

VACUUM PUMP RE3022C Instructions for use

To get the best performance from the equipment and for your own safety, please read these instructions carefully before use.

If the equipment is not used in the manner described in this manual the protection provided may be impaired.

This Stuart vacuum pump is designed to operate under the following conditions:-

- ❖ For indoor use only
- ❖ Use in a well ventilated area
- ❖ Ambient temperature range +5°C to +40°C
- ❖ Altitude to 2000m
- ❖ Relative humidity not exceeding 80%
- ❖ Mains supply fluctuations not exceeding 10% of nominal
- ❖ Overvoltage category II IEC664
- ❖ Pollution degree 2 IEC 60364-4-443
- ❖ Use with a minimum distance all round of 200mm from walls or other items

Electrical installation



THIS EQUIPMENT MUST BE EARTHED



Before connection please read and understand this manual and ensure that the line supply is suitable. This pump requires a supply rated at 230V, 50Hz, single phase, ~.

Power consumption is 150W.

The unit is supplied with two mains leads fitted with IEC plugs for connection to the instrument. One has a U.K. 3 pin plug and the other has a 2 pin "Shuko" plug for connection to the mains. Choose the lead appropriate for your electrical installation and discard the other.

Should neither lead be suitable, take the lead with the UK plug and replace the plug with a suitable alternative. This involves cutting off the moulded plug, preparing the cable and connecting to the rewirable plug in accordance with its instructions.

The wires in the mains cable are coloured as follows:

- | | |
|--------------|-----------|
| BROWN | - LIVE |
| BLUE | - NEUTRAL |
| GREEN/YELLOW | - EARTH |

IT IS IMPORTANT THAT THIS OPERATION IS ONLY UNDERTAKEN BY A QUALIFIED ELECTRICIAN

The unit is fitted with an IEC socket on a flying lead at the rear of the instrument. This lead and the suitable mains lead should be connected together BEFORE connection to the mains supply.

Should the mains lead need replacement a cable of 1mm² of harmonised code H05W-F connected to an IEC 320 plug should be used.

N.B. The UK mains lead is protected by a 10A fuse mounted in the plug top.

IF IN DOUBT CONSULT A QUALIFIED ELECTRICIAN

Safety advice

- ❖ If the mains supply is interrupted the units will restart with its current settings on the restoration of the electricity supply
- ❖ The pump is protected thermally. If the thermal protection has been activated the pump may restart unexpectedly when the protection resets on cooling.
- ❖ Before use ensure that the outlet port is not blocked. Before first use remove the cap fitted for protection during transit.
- ❖ When using any equipment under vacuum ensure adequate protective clothing is worn. At a minimum this should be eye protection, gloves and overalls.
- ❖ Do not operate the pump in an atmosphere containing flammable or explosive vapours.
- ❖ Do not lift or carry the pump while it is switched on or connected to the electricity supply.
- ❖ The unit should be carried using the handle located on the top (see fig 1).

Before use

See figure 1

Before installing and using the pump for the first time please familiarise yourself with the general layout and features of the pump.

In particular ensure you have correctly identified the inlet and outlet ports. These are clearly labelled on the top of the pump heads.

The on/off switch is located at the front of the motor. Position (I) is on and position (O) is off.

There are plastic catch pots fitted to both outlet and inlet ports to collect liquid ejected from the outlet and prevent liquid ingress through the inlet. The condition of the catch pots should be checked before each use for cracks, chips or signs of corrosion. Replace pots if defects are found.

The inlet port is fitted with a vacuum gauge.

Pressure can be adjusted via the vacuum regulator located at the front of the unit.

Installation

1. Choose a clean, dry and well ventilated area where the pump will not be exposed to moisture or flammable vapours.
2. The unit should be placed on a firm level surface.
3. The pump is fitted with 4 rubber feet which help reduce noise and creeping while the pump is in use.
4. It is recommended that flexible hose connections between the pump and the vacuum system are kept as short as possible.
5. It is recommended that a flexible hose be attached to the outlet port in order to lead any fumes which pass through the pump away from the working area, preferably into a fume hood. Make sure this hose does not become kinked and block the outlet path.
6. The tubing connectors on the inlet and outlet ports accept tubing of 9mm internal diameter.

Operation

Do not use this pump to pump liquids.

1. Place the pump in the required location and connect to the electricity supply.
2. Ensure that the outlet port is not blocked.

Never block the outlet port. If the pump is run with the outlet blocked pressure will build up in the pump which can lead to the pump head bursting.

3. Ensure that the catch pots are empty and in good condition. (see fig 1).
4. Switch the pump on and allow it to run for a few minutes in order to warm up before connection to the vacuum system.
5. Switch off and connect the pump to the vacuum system.
6. Fully open the vacuum regulator (see fig 1) by turning it anti-clockwise to the stop.

Note: It is necessary to completely turn the vacuum regulating valve a number of times before it is fully open. When fully open the vacuum regulator will reach a stop point and won't be able to turn any further, take care not to force the valve past this point.

7. Switch on the pump.
8. Slowly close the vacuum regulator until the required vacuum level is shown on the gauge (see fig 1).

Do not run the pump continuously for more than 18 hours at blankoff. This will cause the pump to overheat and seize.

9. After use release the vacuum before switching off the pump. This can be done either by venting the vacuum system or fully opening the pump's vacuum regulator.
10. Switch off the pump and disconnect from the vacuum system.

11. It is recommended that after use the pump be switched on again and run while disconnected from the vacuum system for 2 minutes. The air passing through will purge any vapours or condensate from the pump heads and extend the diaphragm life.

Safety features

For the protection of the user and the pump there are several safety features included (See fig 1).

1. Inlet Catch Pot

Liquid or particulate matter entering the pump will cause damage and loss of performance. In order to prevent this a catch pot is fitted to the inlet port to trap such material before it can enter the pump head.

If the pot becomes half full it should be emptied as follows:

1. Switch off the pump and release the vacuum
2. Unscrew the catch pot
3. Empty, clean and dry and examine the catch pot and seals before screwing back into place
4. Restart the pump.

2. Outlet Catch Pot

If a heavy vapour load is pumped it is possible for condensation to occur inside the pump because of the compression. The pump is designed to cope with this load and will not be damaged. However the resulting liquid will be ejected from the outlet port.

The catch pot will collect this liquid preventing it being ejected into the laboratory.

If the pot becomes half full it should be emptied using the procedure outlined above for the inlet pot. The contents of the pot should be disposed of according to appropriate legislation.

Maintenance

Periodically clean the pump with a damp cloth and a mild detergent solution

This vacuum pump is 100% oil-free. All bearings are sealed for life and permanently lubricated. Lubrication should not be attempted.

It is recommended that any servicing or repair is only undertaken by suitably qualified personnel.

Only spare parts supplied by Stuart or its agent should be used. Fitting of non-approved parts may affect the performance of the safety features of the instrument.

If in doubt, contact the Technical Department of Bibby Scientific Ltd.

Tel: +44 1785 812121
Fax +44 1785 813748

The following spare parts are available from your laboratory supplier. For a comprehensive parts list please contact the Service Department quoting model and serial number.

Description	Cat. No.
Catch pot	RE3022C/1
Catch pot seal	RE3022C/2

Warranty

Bibby Scientific Ltd warrants this instrument to be free from defects in material and workmanship, when used under normal laboratory conditions, for a period of three (3) years. In the event of a justified claim Bibby Scientific Ltd will replace any defective component free of charge.

This warranty does NOT apply if damage is caused by fire, accident, misuse, neglect, incorrect adjustment or repair, damage by installation adaptation, modification, fitting of non-approved parts or repair by unauthorised personnel.

Bibby Scientific Ltd.
Beacon Road
Stone, Staffordshire ST15 0SA
United Kingdom
Tel: +44 (0)1785 812121
Fax: +44 (0)1785 813748
e-mail info@bibby-scientific.com
www.bibby-scientific.com

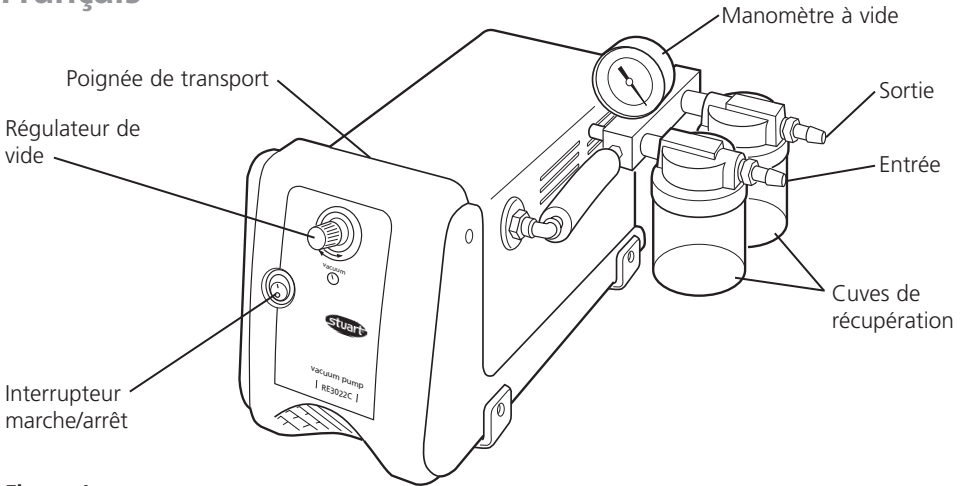


Figure 1

Pompe à vide Modèle RE3022C


Instructions d'utilisation

Si le matériel n'est pas utilisé de la manière décrite dans le présent manuel, la protection fournie risque d'être amoindrie.

Cette pompe à vide Stuart est conçue pour fonctionner dans les conditions suivantes :

- ❖ Utilisation en intérieur uniquement.
- ❖ Utilisation dans une zone bien ventilée.
- ❖ Plage de températures ambiantes de +5°C à +40°C.
- ❖ Altitude jusqu'à 2000m.
- ❖ Humidité relative ne dépassant pas 80%.
- ❖ Fluctuations d'alimentation secteur ne dépassant pas 10% de la tension nominale.
- ❖ Surtension de catégorie II IEC60364-4-443.
- ❖ Pollution de degré 2 IEC664.
- ❖ Utilisation avec une distance périphérique minimale de 200mm des murs ou autres éléments.

Installation électrique

 Avant de procéder au branchement, prenez le temps de lire et comprendre ce manuel et assurez-vous que l'alimentation de la ligne convient. Cette pompe nécessite une alimentation nominale de 230V, 50Hz, monophasée ~.

La puissance consommée est de 150W.

 **CE MATERIEL DOIT ETRE RELIE A LA TERRE**

L'appareil est livré avec deux cordons secteur équipés de prises IEC à connecter à l'instrument. L'un présente une fiche britannique à 3 broches et l'autre possède une fiche "Shuko" à 2 broches pour le branchement sur secteur. Choisir le cordon approprié pour votre installation électrique et jeter l'autre.

Si ni l'un ni l'autre ne convient, prendre le cordon équipé de la fiche britannique et remplacer cette fiche par une prise de remplacement adaptée. Ceci implique de couper la fiche moulée, préparer le câble et le connecter à la fiche à monter, en conformité avec les instructions de cette dernière.

Les fils du câble secteur ont les couleurs suivantes:

MARRON - PHASE
BLEU - NEUTRE
VERT/JAUNE - TERRE

IL EST IMPORTANT QUE CETTE OPERATION NE SOIT EFFECTUEE QUE PAR UN ELECTRICIEN QUALIFIE

L'appareil est équipé d'une prise IEC sur un cordon volant à l'arrière de l'instrument. Ce cordon et le cordon secteur adapté devront être connectés l'un à l'autre AVANT branchement à l'alimentation au secteur.

Si le cordon secteur doit être remplacé, un câble de 1mm² au code harmonisé H05W-F connecté à une fiche IEC 320 devra être utilisé.

N.B. : Le cordon secteur britannique est protégé par un fusible 10A monté sur le haut de la fiche.

EN CAS DE DOUTE, CONSULTER UN ELECTRICIEN QUALIFIE

Conseil de sécurité

- ❖ Si l'alimentation secteur est interrompue, l'appareil redémarrera avec ses réglages actuels au rétablissement de l'alimentation électrique.
- ❖ La pompe est protégée sur le plan thermique. Si cette protection thermique a été activée, la pompe peut redémarrer de façon inattendue lorsque la protection se réinitialise au refroidissement.
- ❖ Avant utilisation, s'assurer que l'orifice de sortie n'est pas obstrué. Avant la première utilisation, déposer le bouchon installé pour la protection durant le transit.
- ❖ Lors de l'utilisation d'un quelconque matériel sous vide, veiller à porter des vêtements de protection adéquats. Il devra s'agir au minimum d'une protection oculaire, de gants et d'une combinaison de travail.
- ❖ Ne pas faire fonctionner la pompe dans une atmosphère contenant des vapeurs inflammables ou explosives.

- ❖ Ne pas soulever ni porter la pompe alors qu'elle est sous tension ou connectée à l'alimentation électrique.
- ❖ L'appareil devra être transporté à l'aide de la poignée située sur le dessus (voir fig. 1).

Avant utilisation

Voir Figure 1.

Avant d'installer la pompe et de l'utiliser pour la première fois, veuillez vous familiariser avec son agencement général et ses caractéristiques.

En particulier, assurez-vous que vous avez correctement identifié les orifices d'entrée et de sortie. Ils sont clairement étiquetés au-dessus des têtes de pompe.

L'interrupteur marche/arrêt se trouve au-devant du moteur. La position (1) est la position de marche, et la position (0) est la position d'arrêt.

Des cuves de récupération en plastique équipent les deux orifices d'entrée et de sortie pour collecter le liquide éjecté de la sortie et empêcher la pénétration de liquide dans l'entrée. L'état des cuves de récupération devra être vérifié avant chaque utilisation pour contrôler l'absence de fissures, éclats ou signes de corrosion. Remplacer les cuves si elles présentent des défauts.

L'orifice d'entrée est équipé d'un manomètre à vide. **La pression peut se régler en utilisant le régulateur de vide qui se trouve au-devant de l'appareil.**

Installation

- 1 Choisir une zone propre, sèche et bien ventilée, où la pompe ne sera pas exposée à l'humidité ni aux vapeurs inflammables.
- 2 L'appareil devra être placé sur une surface stable et de niveau.
- 3 La pompe est équipée de 4 pieds à ventouse caoutchouc qui aident à la réduction du bruit et au glissement lorsque la pompe est en service.

- 4 Il est recommandé de garder les raccordements sous tuyaux flexibles entre la pompe et le circuit de pompage à vide aussi courts que possible.
- 5 Il est recommandé de fixer un tuyau flexible à l'orifice de sortie pour conduire hors de la zone de travail toute fumée traversant la pompe, de préférence dans une hotte. Vérifier que ce flexible ne présente pas de coudes obstruant la sortie.
- 6 Les raccords de tubulure sur les orifices d'entrée et de sortie acceptent des tubes de diamètre interne 9mm.

Fonctionnement

Ne pas utiliser cette pompe pour aspirer des liquides.

- 1 Placer la pompe à l'emplacement voulu et la brancher à l'alimentation électrique.
- 2 S'assurer que l'orifice de sortie n'est pas bouché.

Ne jamais boucher l'orifice de sortie. Si la pompe fonctionne avec l'orifice de sortie bouché, la pression va s'accumuler dans la pompe, ce qui peut conduire à l'éclatement de la tête de pompe.

- 3 S'assurer que les cuves de récupération sont vides et en bon état (voir fig. 1).
- 4 Mettre la pompe sous tension et la laisser tourner quelques minutes afin de la préchauffer avant raccordement au circuit de pompage à vide.
- 5 Mettre la pompe hors tension et la raccorder au circuit de pompage à vide.
- 6 Ouvrir à fond le régulateur de vide (voir fig. 1) en le tournant dans le sens anti-horaire jusqu'à la butée.
- 7 Mettre la pompe sous tension. **Ceci peut demander un nombre considérable de tours jusqu'à ce qu'il s'arrête.**
- 8 Fermer lentement le régulateur de vide jusqu'à ce que le niveau de vide voulu soit indiqué sur le manomètre (voir fig. 1).

Ne pas faire fonctionner la pompe de façon continue pendant plus de 18 heures en circuit fermé. Ceci provoquerait la surchauffe et la rupture de la pompe.

- 9 Après utilisation, relâcher le vide avant de mettre la pompe hors tension. Cela peut se faire soit en éventant le circuit de pompage à vide, soit en ouvrant complètement le régulateur de vide de la pompe.
- 10 Mettre la pompe hors tension et la débrancher du circuit de pompage à vide.
- 11 Après utilisation, il est recommandé de remettre la pompe sous tension et de la faire fonctionner une fois déconnectée du circuit de pompage à vide pendant 2 minutes. L'air qui la traverse va purger les vapeurs ou la condensation des têtes de pompe et prolonger la durée de vie du diaphragme.

Caractéristiques de sécurité

Pour la protection de l'utilisateur et de la pompe, plusieurs caractéristiques de sécurité ont été prévues (voir Figure 1).

1. Cuve de récupération d'entrée

Les matières liquides ou particules entrant dans la pompe provoqueront des dégâts et des pertes de performances. Afin de l'éviter, une cuve de récupération est montée à l'orifice d'entrée pour piéger ces matières avant qu'elles puissent entrer dans la tête de la pompe.

Si la cuve vient à être à moitié pleine, elle devra être vidée comme suit :

- 1 Mettre la pompe hors tension et relâcher le vide.
- 2 Dévisser la cuve de récupération.
- 3 Vider, nettoyer et sécher puis examiner la cuve de récupération et les joints avant de les revisser en place.
- 4 Redémarrer la pompe.

2. Cuve de récupération de sortie

Si une charge de vapeur importante est pompée, il est possible qu'une condensation se produise à l'intérieur de la pompe en raison de la compression. La pompe est conçue pour résister à cette charge et ne sera pas endommagée. Cependant, le liquide qui en résulte sera éjecté par l'orifice de sortie.

La cuve de récupération collectera ce liquide, empêchant celui-ci d'être éjecté dans le laboratoire.

Si la cuve vient à être à moitié pleine, elle devra être vidée à l'aide de la procédure définie plus haut pour la cuve d'entrée. Le contenu de la cuve devra être jeté en fonction de la législation appropriée.

3. Soupape de surpression

Si la pompe fonctionne avec la sortie bouchée, la pression va s'accumuler dans la pompe, ce qui peut conduire à l'éclatement de la tête de pompe.

Pour l'éviter, l'orifice de sortie est équipé d'une soupape de surpression. C'est un dispositif de sécurité qui ne devra pas être ouvert ni réglé.

Si l'on entend qu'elle fonctionne mal en cours d'utilisation (bruit de sifflement), mettre immédiatement la pompe hors tension et relâcher la vide.

Repérer et éliminer l'obstruction avant de redémarrer la pompe.

Maintenance

Nettoyer périodiquement la pompe avec un chiffon humide et une solution de détergent doux.

Cette pompe à vide est 100% sans huile. Tous les roulements sont scellés à vie et lubrifiés de façon permanente. On ne devra pas tenter de procéder à un graissage.

Il est recommandé que l'entretien et les réparations ne soient entrepris que par un personnel convenablement qualifié.

Seules les pièces détachées fournies par Bibby Scientific ou ses agents devront être utilisées. Le

montage de pièces non-agrèées peut affecter les performances des caractéristiques de sécurité de l'instrument. En cas de doute, contacter l'atelier de réparations de Stuart.

Tél. : +44 1785 812121

Fax : +44 1785 813748

Les pièces détachées suivantes sont disponibles auprès du fournisseur de votre laboratoire. Pour obtenir une liste exhaustive des pièces, veuillez contacter l'atelier de réparations de Bibby Scientific. En mentionnant le modèle et le numéro de série.

Description	Réf. Cat.
Cuve de récupération	RE3022C/1
Joint de cuve de récupération	RE3022C/2

Garantie

Bibby Scientific garantit cet instrument comme exempt de défauts de matériaux et de façon, en utilisation dans les conditions normales de laboratoire, pendant une période de trois (3) ans. En cas de réclamation justifiée, Bibby Scientific remplacera gratuitement tout composant défectueux.

Cette garantie ne s'applique PAS si les dégâts ont été provoqués par un incendie, un accident, un abus d'utilisation, une négligence, un réglage ou une réparation incorrects, ou s'il s'agit de dégâts par adaptation de l'installation, modification, montage de pièces non-agrèées ou la réparation par un personnel non-autorisé.

Bibby Scientific France SAS

ZI du Rocher Vert - BP 79

77793 Nemours Cedex

France

Tél: +33 1 64 45 13 13

Fax: +33 1 64 45 13 00

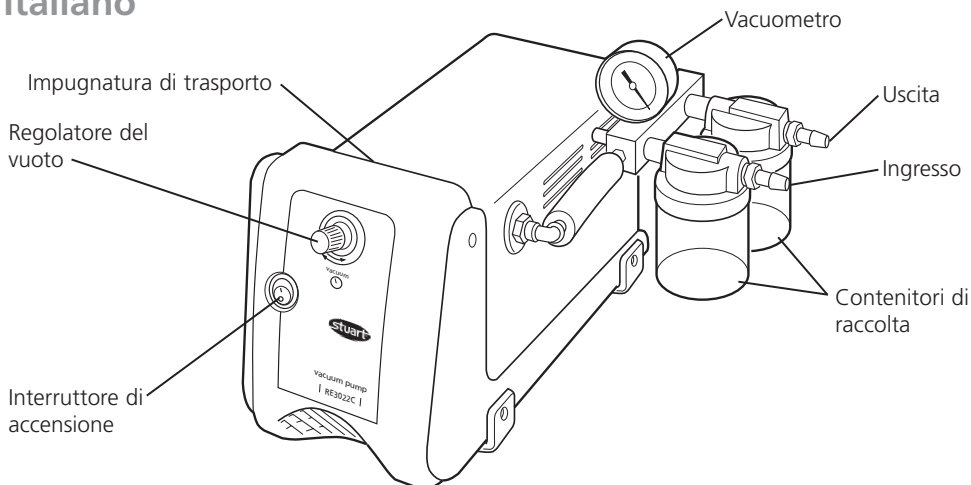


Figura 1

Pompa per vuoto Modello RE3022C Istruzioni per l'uso

L'inosservanza delle istruzioni riportate nel presente manuale può pregiudicare le protezioni a corredo del prodotto.

L'apparecchio deve essere utilizzato esclusivamente nelle condizioni indicate qui di seguito:

- ❖ In locali chiusi.
- ❖ In ambienti adeguatamente ventilati.
- ❖ A temperatura ambiente comprese fra +5°C e +40°C.
- ❖ Ad altitudine massima di 2000 m.
- ❖ In ambienti con umidità relativa inferiore all'80%.
- ❖ In presenza di sovratensioni di categoria II a norma IEC60364-4-443.
- ❖ Grado di inquinamento 2 IEC664.
- ❖ Prevedere una distanza minima di 200 mm tra la pompa e le pareti o altri oggetti.

Installazione elettrica



Prima di effettuare l'allacciamento alla rete elettrica, leggere attentamente il presente manuale d'uso e verificare che l'alimentazione di rete sia idonea. La pompa richiede i seguenti requisiti di alimentazione: 230 V, 50 Hz, monofase, ~.

Il consumo di corrente della pompa è 150 W.



È OBBLIGATORIA LA MESSA A TERRA DELLO STRUMENTO

La pompa viene fornita con due cavi di alimentazione dotati di spine IEC destinate al collegamento allo strumento. Uno è dotato di spina a 3 spinotti inglese, l'altra di una spina "Shuko" a 2 spinotti. Scegliere il cavo idoneo per l'allacciamento alla rete elettrica e gettare l'altro.

Qualora nessuna delle due spine sia idonea, utilizzare il cavo dotato di spina inglese e sostituire la spina; a tal fine, tagliare il cavo, prepararlo e ricollegarlo ad una spina idonea attenendosi alle istruzioni a corredo.

Il codice dei fili è indicato qui di seguito:

MARRONE	- FASE
BLU	- NEUTRO
GIALLO/VERDE	- TERRA

È TASSATIVO AFFIDARE L'ESECUZIONE DI QUESTA OPERAZIONE AD UN ELETTRICISTA QUALIFICATO

La pompa è munita di presa IEC sul pannello posteriore, destinata al collegamento del cavo di alimentazione. Quest'ultimo deve essere inserito in questa presa PRIMA di inserirlo nella presa di rete.

Qualora si debba sostituire il cavo di alimentazione, utilizzare un cavo da 1 mm² con codice armonizzato H05W-F collegato a una spina IEC 320.

N.B. Il cavo di alimentazione per il mercato inglese è protetto da un fusibile da 10A montato nella parte superiore della spina.

IN CASO DI DUBBIO, RIVOLGERSI A UN ELETTRICISTA QUALIFICATO

Norme di sicurezza

- ❖ In caso di caduta di corrente, al ripristino della corrente lo strumento viene riavviato con i valori selezionati prima della caduta di corrente.
- ❖ La pompa è protetta da una protezione termica. Quando la protezione interviene, la pompa può riavviarsi improvvisamente quando la termica si riarma quando la temperatura scende.
- ❖ Prima di usare la pompa, verificare che la mandata non sia ostruita. Prima di utilizzarla per la prima volta, togliere il cappuccio che protegge la pompa durante il trasporto.
- ❖ L'utilizzo di apparecchi sotto vuoto prevede l'adozione dei mezzi personali di protezione per gli occhi, le mani e il corpo (occhiali, guanti e tute).
- ❖ Non azionare la pompa in atmosfere con presenza di esalazioni infiammabili o deflagranti.

- ❖ Non sollevare o trasportare la pompa mentre è accesa o collegata all'alimentazione elettrica.
- ❖ Trasportare la pompa servendosi dell'apposita impugnatura situata nella parte superiore (vedi la fig. 1).

Interventi preliminari

Vedi la Figura 1.

Prima di installare ed utilizzare la pompa per la prima volta, leggere attentamente la descrizione delle caratteristiche e delle funzioni della pompa.

In particolare, individuare i lati aspirazione e mandata, che sono stampigliati con chiarezza sopra i battenti della pompa.

L'interruttore di accensione si trova sul davanti del motore. La posizione (1) indica pompa accesa, la posizione (0) indica pompa spenta.

L'aspirazione e la mandata della pompa sono dotate di contenitori di raccolta destinati a raccogliere il liquido evacuato dal condotto di mandata ed evitare l'ingresso del liquido nel condotto di aspirazione. È indispensabile verificare che i contenitori di raccolta non presentino incrinature, scheggiature o segni di corrosione ed eventualmente sostituirli.

L'aspirazione è dotata di un vacuometro. **La pressione può essere regolata usando il regolatore del vuoto chi si trova sul davanti della pompa.**

Installazione

- 1 Scegliere un locale pulito, asciutto ed adeguatamente ventilato, esente da umidità o esalazioni infiammabili.
- 2 Sistemare la pompa su una superficie solida e piana.
- 3 La pompa è munita di 4 ventose di gomma destinate a ridurre il livello di rumorosità e lo spostamento della pompa durante l'uso.
- 4 Verificare che i tubi flessibili montati tra la pompa e l'impianto del vuoto siano i più corti possibile.

- 5 Si consiglia di collegare un tubo flessibile alla mandata al fine di evacuare eventuali esalazioni dall'area di lavoro, adottando se possibile una cappa di aspirazione. Verificare che questo tubo flessibile non si attorcigli, ostruendo il condotto di mandata.
- 6 Gli attacchi montati sull'aspirazione e sulla mandata prevedono l'impiego di tubi dal diametro interno di 9 mm.
- 9 Dopo l'uso, evacuare il vuoto prima di spegnere la pompa. A tal fine, disinserire l'impianto del vuoto o aprire completamente il regolatore dell'impianto del vuoto della pompa.
- 10 Spegnere la pompa e disinserirla dall'impianto del vuoto.
- 11 Dopo l'uso della pompa, si consiglia di riaccenderla e di azionarla per 2 minuti quando è scollegata dall'impianto del vuoto. L'aria convogliata dalla pompa elimina le eventuali esalazioni e la condensa dai battenti della pompa, prolungando la durata della membrana.

Funzionamento

Non utilizzare la pompa per l'erogazione di liquidi.

- 1 Sistemare la pompa nell'ubicazione prescelta e collegarla all'alimentazione elettrica.
- 2 Verificare che la mandata non sia ostruita.

Non ostruire mai la mandata. L'eventuale azionamento della pompa con la mandata ostruita provoca l'accumulo di pressione nella pompa e la possibile esplosione del battente.

- 3 Verificare che i contenitori di raccolta siano vuoti e in buone condizioni. (vedi la fig. 1).
- 4 Accendere la pompa ed azionarla per qualche minuto prima di collegarla all'impianto del vuoto.
- 5 Spegnere la pompa e collegarla all'impianto del vuoto.
- 6 Aprire completamente il regolatore del vuoto (vedi la fig. 1) ruotandolo in senso antiorario fino al fermo.
- 7 Accendere la pompa. **Questo può richiedere un considerevole numero di giri prima che si Fermi.**
- 8 Chiudere lentamente il regolatore del vuoto fino a quando si raggiunge il livello del vuoto previsto, indicato sul misuratore del vuoto (vedi la fig. 1).

Non azionare la pompa ininterrottamente per più di 18 ore in caso di chiusura dell'aspirazione onde evitarne il surriscaldamento e il grippaggio.

Funzioni di sicurezza

Al fine di proteggere l'utente, la pompa è dotata di diversi dispositivi di sicurezza (Vedi la figura 1).

1. Contenitore di raccolta sull'aspirazione

L'ingresso nella pompa di liquidi o particelle di sporco possono danneggiare la pompa e pregiudicarne le prestazioni. Al fine di evitare questo inconveniente, la pompa è dotata di un contenitore di raccolta sul lato aspirazione, destinato a trattenere i liquidi e le particelle di sporco ed evitarne l'ingresso nel battente della pompa.

Quando il contenitore è pieno, svuotarlo attenendosi alle seguenti istruzioni:

- 1 Spegnere la pompa ed evacuare il vuoto.
- 2 Svitare il contenitore di raccolta.
- 3 Svuotare, pulire, asciugare ed esaminare il contenitore e le tenute prima di riavvitarlo in posizione.
- 4 Riavviare la pompa.

2. Contenitore di raccolta sulla mandata

Qualora la pompa sprigioni notevoli quantità di vapore, è possibile che si accumulino della condensa all'interno della pompa a causa della compressione. La pompa è stata progettata per ovviare a questo inconveniente senza subire danni, ma provoca l'evacuazione di liquidi dal condotto di mandata.

Il contenitore di raccolta provvede a raccogliere questo liquido onde evitare che venga evacuato nel laboratorio.

Quando il contenitore di raccolta è pieno per metà, deve essere svuotato attenendosi alle istruzioni indicate per il contenitore montato sull'aspirazione. Smaltire il liquido accumulato nel contenitore in osservanza alle disposizioni vigenti.

3. Valvola limitatrice di pressione

Il funzionamento della pompa con il condotto di mandata ostruito provoca l'accumulo di pressione nella pompa, con conseguente esplosione del battente.

Allo scopo di evitare questo inconveniente, la pompa è dotata di una valvola limitatrice di pressione al lato di mandata. Trattandosi di un dispositivo di sicurezza, non deve essere sottoposto a manomissioni o regolazioni.

In caso di azionamento della valvola limitatrice di pressione (segnalato da un sibilo), spegnere subito la pompa e disinserire l'impianto del vuoto.

Individuare ed eliminare l'ostruzione prima di riavviare la pompa.

Manutenzione

Pulire periodicamente la pompa con un panno umido e soluzione detergente neutra.

La pompa per vuoto non contiene olio. Tutti i cuscinetti sono dotati di tenute e di lubrificazione a vita. Non richiedono quindi alcun intervento di lubrificazione.

Si consiglia di affidare tutti gli interventi di manutenzione e riparazione a tecnici specializzati.

Utilizzare esclusivamente ricambi forniti dalla Bibby Scientific o suoi rivenditori. Il montaggio di parti non approvate può pregiudicare le caratteristiche protettive dello strumento.

In caso di dubbio, rivolgersi al reparto di assistenza tecnica della Bibby Scientific.

Tel: +44 1785 812121

Fax: +44 1785 813748

I seguenti ricambi possono essere acquistati dal fornitore di strumenti per laboratori di fiducia. Per richiedere l'elenco di tutti i ricambi, rivolgersi al reparto di assistenza della Bibby Scientific citando il modello e il numero di matricola.

Denominazione	Codice
Contenitore di raccolta	RE3022C/1
Tenuta per contenitore di raccolta	RE3022C/2

Garanzia

La Bibby Scientific garantisce lo strumento dai vizi di costruzione o dai difetti di fabbricazione per un periodo di tre (3) anni purché venga utilizzato in normali condizioni di laboratorio. In caso di valida richiesta di intervento in garanzia, la Bibby Scientific si impegna a sostituire gratuitamente le parti difettose.

NON sono coperti da garanzia i danni imputabili ad incendi, incidenti, inosservanza delle istruzioni per l'uso, negligenza, interventi di regolazione o riparazione errati, nonché ad installazione, adattamento, modifica e montaggio di parti non approvate o ad interventi di riparazione effettuati da personale non autorizzato.

Bibby Scientific Italia Srl
Via Alcide de Gasperi 56
20077 Riozzo di Cerro al Lambro
Milano Italia
Tel: +39 (0)2 98230679
Fax: +39 (0)2 98230211
e-mail: marketing@bibby-scientific.it
www.bibby-scientific.it

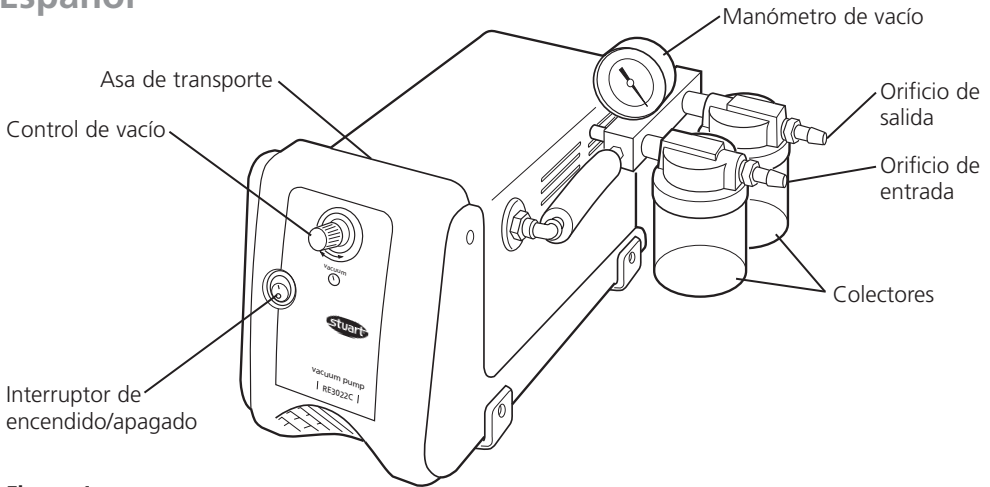


Figura 1

Bomba de vacío Modelo RE3022C

Instrucciones de empleo

Si el equipo no se utiliza del modo descrito en este manual podrá afectarse la protección incorporada en el mismo.

Esta bomba de vacío Stuart ha sido diseñada para funcionar en las condiciones siguientes:

- ❖ en un lugar interior solamente.
- ❖ en una zona bien ventilada.
- ❖ a una temperatura ambiente entre +5°C y +40°C.
- ❖ a una altitud de hasta 2000m.
- ❖ a una humedad relativa no superior al 80%.
- ❖ a fluctuaciones del suministro de la red no superiores al 10% de la nominal.
- ❖ a un sobrevoltaje de la categoría II IEC60364-4-443.
- ❖ a un nivel de polución 2 IEC664..
- ❖ a una distancia mínima separada a 200mm de paredes y de otros elementos.

Instalación eléctrica



Antes de efectuar la conexión, deberá leer y comprender el contenido de este manual y asegurar que el suministro de la línea sea adecuado. Esta bomba requiere un suministro monofásico nominal de 230V y 50Hz ~.

El consumo de energía es de 150W.



ESTE EQUIPO DEBE SER CONECTADO A TIERRA

La bomba se envía con dos cables de la red provistos de enchufes IEC para la conexión al instrumento. Uno incluye un enchufe de 3 clavijas tipo Reino Unido y el otro un enchufe de 2 clavijas tipo "Shuko" para la conexión a la red. Seleccione el cable adecuado a su instalación eléctrica y deseche el otro.

Si ninguno de los enchufes es adecuado, tome el cable con el enchufe tipo Reino Unido y sustitúyalo por uno adecuado. Esta operación requiere cortar el enchufe moldeado, preparar el cable y conectarlo al enchufe recableable conforme con las instrucciones.

Los hilos incluidos en el cable de la red muestran los colores siguientes:

MARRÓN	- ACTIVO
AZUL	- NEUTRO
VERDE/AMARILLO	- TIERRA

ES IMPORTANTE QUE ESTA OPERACIÓN SEA LLEVADA A CABO SOLAMENTE POR UN ELECTRICISTA PROFESIONAL CUALIFICADO

La bomba está provista de una toma tipo IEC en un cable suspendido incluido en la parte posterior del instrumento. Este cable y el cable de la red adecuado deberán ser conectados juntos ANTES de efectuar la conexión al suministro de la red.

Si es necesario recambiar el cable de la red, deberá utilizarse un cable de 1mm² con código armonizado H05W-F conectado a un enchufe IEC 320.

N.B. El cable de la red tipo Reino Unido está protegido mediante un fusible de 10A montado en la parte superior del enchufe.

EN CASO DE DUDA CONSULTE A UN ELECTRICISTA PROFESIONAL

Consejos de seguridad

- ❖ Si se interrumpe el suministro de la red, los elementos reanudarán su marcha con sus ajustes actuales al restaurarse el suministro eléctrico.
- ❖ La bomba está protegida contra cargas térmicas. Si se ha activado la protección térmica, la bomba puede reanudar su marcha de forma imprevista cuando la protección se rearma al enfriarse.
- ❖ Antes de usar la bomba asegure que el orificio de salida no esté bloqueado. Antes de usar la bomba por primera vez retire el capacete protector para el transporte.
- ❖ Al usar cualquier equipo bajo vacío asegúrese de llevar ropas protectoras. Como mínimo deberá llevar gafas, guantes y guardapolvos protectores.

- ❖ La bomba no debe ponerse en marcha en atmósferas que contengan vapores inflamables o explosivos.
- ❖ La bomba no debe levantarse o transportarse mientras esté conmutada o conectada al suministro eléctrico.
- ❖ La bomba deberá transportarse utilizando el asa instalada en su parte superior (vea la figura 1).

Antes de usar la bomba

Vea la figura 1.

Antes de instalar y usar la bomba por primera vez deberá familiarizarse con sus características y disposición general.

En particular deberá asegurar que ha identificado correctamente los orificios de entrada y salida, marcados claramente en la tapa de las cabezas de la bomba.

El interruptor de encendido / apagado está situado en la fachada del motor. La posición (1) es para encender y la posición (0) para apagar.

Hay colectores de plástico instalados en ambos orificios de entrada y salida para recoger el líquido expulsado por la salida y prevenir que penetre a través de la entrada. Deberá inspeccionar la condición de los colectores antes de cada uso por si muestran señales de grietas, muescas o corrosión. Sustituya los colectores si detecta defectos.

El orificio de entrada está provisto de un manómetro de vacío. **La presión puede ser ajustada por el regulador que se encuentra en la fachada de la bomba.**

Instalación

- 1 Elija una zona limpia, seca y bien ventilada donde la bomba no quede expuesta a humedad o vapores inflamables.
- 2 La bomba deberá instalarse sobre una superficie firme y nivelada.

- 3 La bomba está provista de 4 patas de caucho tipo ventosa que ayudan a reducir el ruido e impiden que repten durante el funcionamiento.
- 4 Se recomienda mantener lo más corto posible las conexiones de conducto flexible entre la bomba y el sistema de vacío.
- 5 Se recomienda colocar un conducto flexible en el orificio de salida con el fin de desviar del área de trabajo los humos que pudieran pasar a través de la bomba, preferiblemente hasta una campana extractora. Asegure que este conducto no quede enroscado y bloquee la vía de salida.
- 6 Los conectores incluidos en los orificios de entrada y salida aceptan tubería con un diámetro interior de 9mm.
- 8 Cierre lentamente el regulador de vacío hasta que el manómetro indique el nivel de vacío requerido (vea la figura 1).

No deje que la bomba funcione continuamente durante más de 18 horas al obturar. Con esto se recalentará y agarrará la bomba.

- 9 Después de usar la bomba libere el vacío antes de apagarla. Esto podrá hacerse ya sea venteando el sistema de vacío o bien abriendo por completo el regulador de vacío de la bomba.
- 10 Apague la bomba y desconéctela del sistema de vacío.
- 11 Después de usar la bomba se recomienda arrancarla de nuevo y dejar que funcione desconectada del sistema de vacío durante 2 minutos. Con esto se purgarán el aire y los vapores o condensado de los cabezales de la bomba y se prolongará la vida útil del diafragma.

Funcionamiento

No use esta bomba para bombear líquidos.

- 1 Coloque la bomba en el lugar requerido y conéctela al suministro eléctrico.
- 2 Asegure que el orificio de salida no esté bloqueado.

No bloquee nunca el orificio de salida. Si la bomba funciona con la salida bloqueada, se acumulará presión que podría reventar el cabezal de la bomba.

- 3 Asegure que los colectores estén vacíos y en buena condición (vea la figura 1).
- 4 Conmute la bomba y deje que funcione durante unos minutos para calentarse antes de conectarla al sistema de vacío.
- 5 Apague la bomba y conéctela al sistema de vacío.
- 6 Abra por completo el regulador de vacío (vea la figura 1) girándolo en sentido contrario a las agujas del reloj hasta el tope.
- 7 Conmute la bomba. **Ésto puede exigir un número considerable de turnos hasta que se detenga.**

Características de seguridad

Se incluyen varias características de seguridad para la protección del usuario y de la bomba (vea la figura 1).

1. Colector de entrada

Los líquidos o las partículas que penetren en la bomba causarán daños y reducirán su rendimiento. A fin de prevenir esto se incluye un colector instalado en el orificio de entrada para atrapar estos materiales antes de entrar al cabezal de la bomba.

Cuando el colector esté lleno por la mitad deberá vaciarlo como sigue:

- 1 Apague la bomba y libere el vacío.
- 2 Desenrosque el colector.
- 3 Vacíe, limpie, seque y examine el colector y las juntas antes de roscarlo en su sitio.
- 4 Vuelva a arrancar la bomba.

2. Colector de salida

Cuado se bombea una carga pesada de vapor es posible que se forme condensación dentro de la bomba debido a la compresión. La bomba ha sido diseñada para aguantar esta carga y no resultará dañada. No obstante, el liquido resultante será expulsado por el orificio de salida.

El colector recibirá este liquido e impedirá que sea expulsado dentro del laboratorio.

Cuando el colector esté lleno por la mitad deberá vaciarse como se indica en el procedimiento descrito para el colector de entrada. El contenido del colector deberá desecharse de conformidad con la legislación apropiada.

3. Válvula de alivio de presión

Si la bomba funciona con la salida bloqueada podrá acumularse presión en su interior que podrá reventar el cabezal de la bomba.

Para prevenir esto, el orificio de salida está provisto de una válvula de alivio de presión. Este es un dispositivo de seguridad que no debe alterarse o ajustarse en modo alguno.

Si oye el funcionamiento de este dispositivo (un sonido silbante), apague la bomba inmediatamente y libere el vacío.

Localice y retire el bloqueo antes de volver a arrancar la bomba.

Mantenimiento

Limpie la bomba de vez en cuando con un trapo húmedo y una solución detergente suave.

En esta bomba de vacío no se usa aceite en absoluto. Todos los cojinetes han sido permanentemente hermetizados y lubricados. De ningún modo debe lubricarse.

Se recomienda que cualquier mantenimiento o reparación requerido sea realizado solamente por personal profesional cualificado.

Solamente deberán emplearse piezas de repuesto suministradas por Bibby Scientific o por su agente autorizado. La instalación de piezas no aprobadas puede afectar la eficacia de las características de seguridad del instrumento.

En caso de duda, póngase en contacto con el Departamento de Servicio de Bibby Scientific.

Tel: +44 1785 812121
Fax +44 1785 813748.

Podrá pedir las piezas de repuesto siguientes a su proveedor de laboratorio habitual. Si desea recibir una lista de piezas completa, por favor póngase en contacto con el Departamento de Servicio de Bibby Scientific indicando el modelo y el número de serie.

Descripción	Núm. de catálogo
Colector	RE3022C/1
Junta de colector	RE3022C/2

Garantía

Bibby Scientific garantiza que este instrumento está libre de defectos en materiales y mano de obra, cuando se usa en condiciones de laboratorio normales, durante un periodo de tres (3) años. En el caso de recibir una reclamación justificada, Bibby Scientific reemplazará gratis cualquier componente defectuoso.

Esta garantía NO es válida si el daño es causado por fuego, accidente, uso incorrecto, descuido, ajuste o reparación incorrectos, danos a causa de adaptación de instalación, modificación, instalación de piezas no aprobadas o reparación realizada por personal no autorizado.

Bibby Scientific Ltd.
Beacon Road
Stone, Staffordshire ST15 0SA
United Kingdom
Tel: +44 (0)1785 812121
Fax: +44 (0)1785 813748
e-mail info@bibby-scientific.com
www.bibby-scientific.com

Deutsch

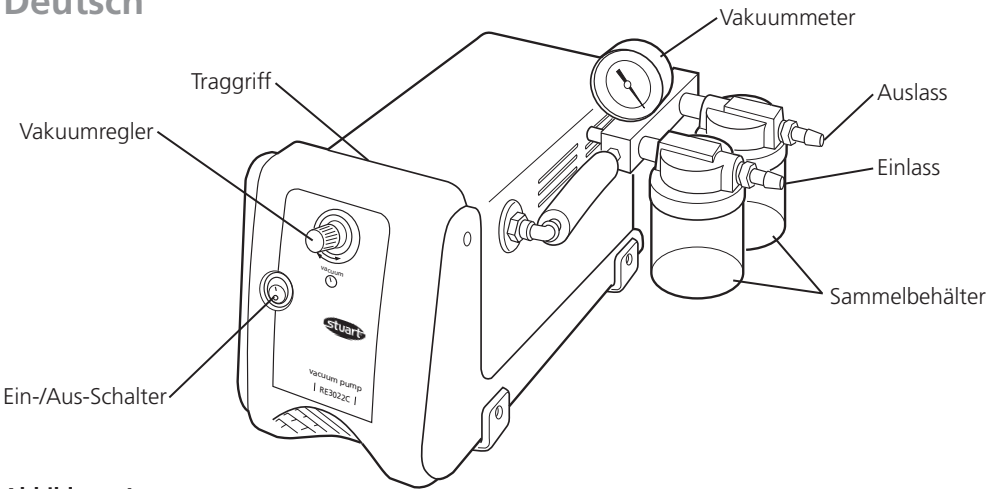


Abbildung 1

Vakuumpumpe Modell RE3022C Gebrauchsanweisung

Wird das Gerät nicht entsprechend dieser Anleitung betrieben, so können die Schutzfunktionen des Geräts beeinträchtigt werden.

Diese Vakuumpumpe von Stuart ist für den Einsatz unter folgenden Bedingungen ausgelegt:

- ❖ Nur für den Gebrauch in Innenräumen.
- ❖ Für gute Durchlüftung des Raums sorgen.
- ❖ Umgebungstemperatur zwischen +5° C und +40° C.
- ❖ Höhe: bis zu 2000 m.
- ❖ Relative Feuchte nicht über 80%.
- ❖ Netzspannungsschwankungen nicht über 10%.
- ❖ Überspannungsklasse II IEC 60364-4-443.
- ❖ Verschmutzungsgrad 2 IEC 664.
- ❖ Es ist ein Mindestabstand von 200 mm zu allen Wänden und anderen Gegenständen einzuhalten.

Elektrischer Anschluss



Vor dem Anschließen bitte die Anleitung zunächst aufmerksam durchlesen. Auf eine geeignete Stromversorgung achten. Die Vakuumpumpe benötigt eine einphasige Wechselstromversorgung mit 230V, 50 Hz.

Die Stromaufnahme beträgt 150 W.



DIESES GERÄT MUSS GEEDET WERDEN

Das Gerät wird mit zwei Netzkabeln mit unterschiedlichen Steckern geliefert. Das eine Kabel besitzt einen 3-poligen Stecker für Großbritannien, während das andere Kabel mit einem zweipoligen Schuko-Stecker ausgerüstet ist. Wählen Sie das für Ihren Standort geeignete Kabel und entsorgen Sie das andere.

Sollten beide Kabel nicht passen, nehmen Sie bitte das Kabel mit dem GB-Stecker und schließen Sie den entsprechenden neuen Stecker an. Dazu muss der angespritzte Stecker abgeschnitten werden. Dann das Kabel für den neuen Stecker passend machen und diesen entsprechend den jeweiligen Anweisungen anschließen.

Farbkennzeichnung des Netzkabels:

BRAUN - PHASENLEITER
BLAU - NULLLEITER
GRÜN/GELB - ERDLEITER

WICHTIG: EIN SOLCHER ANSCHLUSS DARF NUR VON EINEM ELEKTRO-FACHMANN AUSGEFÜHRT WERDEN

Auf der Geräterückseite befindet sich eine Europa-Steckdose für den Anschluss des Netzkabels. Das Kabel an dieser Stelle zuerst einstecken BEVOR der Anschluss an die Stromversorgung erfolgt.

Bei einem eventuellen Austausch des Netzkabels wird ein Kabel vom Typ H05W-F mit 1mm² Adernquerschnitt und Europastecker (IEC 320) benötigt.

Hinweis: Das GB-Netzkabel ist durch eine 10 A Sicherung im Stecker selbst geschützt.

IM ZWEIFELSFALL EINEN ELEKTRO-FACHMANN HINZUZIEHEN

Sicherheitshinweise

- ❖ Bei einer Unterbrechung der Stromversorgung läuft das Gerät nach dem Wiedereinschalten mit den zuvor gewählten Einstellungen an
- ❖ Die Pumpe besitzt einen Thermoschutz. Falls der Thermoschutz ausgelöst wurde kann es passieren, dass die Pumpe nach dem Abkühlen unerwartet anläuft.
- ❖ Vor dem Einsatz darauf achten, dass der Auslass nicht blockiert ist. Vor dem erstmaligen Einschalten den Verschluss entfernen, der zum Schutz während des Transports angebracht worden ist.
- ❖ Beim Betreiben von Geräten mit Vakuum muss eine geeignete Schutzkleidung getragen werden. Dazu gehören mindestens Schutzbrille, Handschuhe und Overalls.
- ❖ Die Pumpe nicht in explosionsfähigen oder entzündlichen Atmosphären betreiben.
- ❖ Die Pumpe nicht heben oder transportieren, während sie an die Stromversorgung angeschlossen ist.

- ❖ Das Gerät nur mit dem Tragegriff auf der Oberseite transportieren (siehe Abb. 1).

Vor dem Gebrauch

Siehe Abbildung 1

Vor Aufstellung und Gebrauch der Pumpe machen Sie sich bitte mit dem allgemeinen Aufbau und den Merkmalen der Pumpe vertraut.

Besonders wichtig ist, dass die Einlass- und Auslassöffnung richtig identifiziert werden. Diese sind auf der Oberseite des Pumpenkopfes eindeutig gekennzeichnet.

Der Ein/Aus-Schalter befindet sich an der Frontseite des Motors. Stellung (1) ist Ein, Stellung (0) ist Aus.

An den Ein- und Auslassöffnungen befinden sich Sammelbehälter aus Kunststoff, um Flüssigkeit aus dem Auslass aufzufangen und das Eindringen von Flüssigkeit in den Einlass zu verhindern. Diese Behälter sind auf Risse, Ausbrüche und Korrosionserscheinungen zu kontrollieren. Defekte Behälter austauschen.

Die Einlassöffnung ist mit einem Unterdruckmesser ausgestattet. Der Druck kann mit Hilfe des Vakuumreglers justiert werden. Dieser befindet sich an der Frontseite der Pumpe.

Montage

- 1 Das Gerät in einem sauberen, trockenen und gut belüfteten Bereich aufstellen, in dem die Pumpe weder Feuchtigkeit noch entflammbar Dämpfen ausgesetzt ist.
- 2 Das Gerät auf einer festen, ebenen Fläche aufstellen.
- 3 Die Pumpe besitzt 4 Gummisaugfüße durch die Geräuschentwicklung und Bewegung der Pumpe im Betrieb vermindert werden.
- 4 Wir empfehlen die Schlauchlängen zwischen Pumpe und Vakuumsystem so kurz wie möglich zu halten.
- 5 Wir empfehlen einen flexiblen Schlauch am Auslass aufzusetzen, so dass etwaige

- Dämpfe aus dem Arbeitsbereich abgeleitet werden können (am besten in eine Abzugshaube). Darauf achten, dass dieser Schlauch knickfrei verläuft, da sonst der Auslass blockiert wird.
- 6 Für die Anschlüsse am Ein- und Auslass wird ein Schlauch mit 9 mm Innendurchmesser benötigt.
 - 9 Nach Gebrauch zuerst den Unterdruck ablassen und dann die Pumpe abschalten. Dies geschieht, indem man entweder das Vakuumsystem entlüftet oder den Vakuumregler der Pumpe ganz öffnet.
 - 10 Pumpe abschalten und vom Vakuumsystem trennen.
 - 11 Wir empfehlen die Pumpe nach Trennung vom Vakuumsystem noch einmal 2 Minuten laufen zu lassen. Durch die Luftzufuhr werden Dämpfe und Kondensat aus den Pumpenköpfen getrieben und die Lebensdauer der Membran verlängert.

Bedienung

Diese Pumpe nicht zum Pumpen von Flüssigkeiten verwenden.

- 1 Die Pumpe am gewünschten Ort aufstellen und an die Stromversorgung anschließen.
- 2 Darauf achten, dass die Auslassöffnung nicht blockiert ist.

Unter keinen Umständen darf die Auslassöffnung blockiert werden. Bei blockiertem Auslass kommt es zu einem Druckaufbau in der Pumpe und einem möglichen Bersten des Pumpenkopfs.

- 3 Kontrollieren, ob die Sammelbehälter leer und in gutem Zustand sind (siehe Abb. 1).
- 4 Die Pumpe einschalten und ein paar Minuten laufen lassen, damit die Pumpe vor dem Anschluss an das Vakuumsystem warmlaufen kann.
- 5 Pumpe abschalten und an das Vakuumsystem anschließen.
- 6 Den Vakuumregler (siehe Abb. 1) durch Drehen im Gegenuhrzeigersinn bis zum Anschlag öffnen.
- 7 Pumpe einschalten. Es sind einige Umdrehungen bis zum vollständigen Öffnen des Ventils notwendig.
8. Den Vakuumregler langsam schließen, bis der gewünschte Unterdruck auf dem Messgerät angezeigt wird (siehe Abb. 1).

Die Pumpe nicht länger als 18 Stunden kontinuierlich im Höchstvakuumbetrieb laufen lassen. Sonst überhitzt sich die Pumpe und frisst sich fest.

Sicherheitsmerkmale

Zum Schutz des Anwenders und der Pumpe wurden mehrere Sicherheitsfunktionen implementiert (siehe Abbildung 1).

1. Einlass-Sammelbehälter

Dringen Flüssigkeiten oder Partikel in die Pumpe ein, so kommt es zu Beschädigungen und Leistungsverlust. Um dies zu verhindern befindet sich ein Sammelbehälter an der Einlassöffnung um solche Substanzen vor aufzufangen, bevor sie in den Pumpenkopf eindringen können.

Ist der Behälter zur Hälfte gefüllt, muss er wie folgt geleert werden:

- 1 Pumpe ausschalten und Unterdruck ablassen.
- 2 Sammelbehälter abschrauben.
- 3 Sammelbehälter leeren, reinigen und trocken. Vor dem Aufschauben Behälter und Dichtung kontrollieren.
- 4 Pumpen wieder starten.

2. Auslass-Sammelbehälter

Beim Pumpen von schweren Dämpfen kann sich in der Pumpe aufgrund der Kompression Kondensat bilden. Die Pumpe ist für eine solche Belastung ausgelegt und wird hierdurch nicht beschädigt. Die entstehende Flüssigkeit tritt jedoch an der Auslassöffnung aus.

Der Sammelbehälter fängt diese Flüssigkeit auf und verhindert dass diese in die Laborumgebung gelangen können.

Ist der Behälter zur Hälfte gefüllt, muss er geleert werden (siehe Beschreibung oben). Der Inhalt des Behälters muss den örtlichen Bestimmungen zufolge entsorgt werden.

3. Überdruckventil

Läuft die Pumpe bei blockierter Auslassöffnung, kommt es zu einem Druckaufbau und einem möglichen Bersten des Pumpenkopfs.

Um dies zu verhindern, ist der Auslass mit einem Überdruckventil ausgestattet. Diese Sicherheitseinrichtung darf nicht manipuliert oder verstellt werden.

Falls das Auslösen des Sicherheitsventils während des Betriebs gehört wird (zischendes Geräusch) muss die Pumpe sofort abgeschaltet und der Unterdruck abgelassen werden.

Blockierung ausfindig machen und vor dem Wiederanlauf der Pumpe beseitigen.

Wartung

Die Pumpe in regelmäßigen Abständen mit einem feuchten Tuch und einem milden Reinigungsmittel säubern.

Diese Vakuumpumpe ist 100% ölfrei. Alle Lager sind abgedichtet und dauerfettgefüllt. Sie dürfen nicht zusätzlich geschmiert werden.

Alle Wartungs- und Reparaturarbeiten sollten nur von geschultem Fachpersonal ausgeführt werden.

Es dürfen nur Ersatzteile verwendet werden, die von Bibby Scientific Ltd bzw. dessen Niederlassungen geliefert wurden. Der Einbau anderer Teile kann die Sicherheitsfunktionen dieses Geräts beeinträchtigen.

Im Zweifelsfall wenden Sie sich bitte an die Serviceabteilung von Bibby Scientific Ltd.

Tel: +44 1785 812121
Fax +44 1785 813748

Folgende Ersatzteile sind über Ihren Laborlieferanten erhältlich. (Eine umfassende Ersatzteilliste erhalten Sie über die Serviceabteilung von Bibby Scientific Ltd - bitte Modell- und Seriennummer angeben).

Beschreibung	Kat. Nr.
Sammelbehälter	RE3022C/1
Dichtung Sammelbehälter	RE3022C/2

Garantie

Bibby Scientific Ltd gewährleistet, dass dieses Gerät keine Herstellungs- und Materialmängel aufweist. Bei Einsatz unter normalen Laborbedingungen gilt diese Garantie für drei (3) Jahre. Im Falle einer gerechtfertigten Reklamation ersetzt Bibby Scientific Ltd das defekte Teil kostenlos.

Diese Garantie gilt NICHT bei Beschädigung durch Feuer, Unfall, Missbrauch, Vernachlässigung, falscher Einstellung oder Reparatur, Schäden durch Adaptierung bei der Installation, Modifizierung, Einbau von nicht zugelassenen Teilen bzw. Reparatur durch unbefugtes Personal.

Bibby Scientific Ltd.
Stone, Staffordshire ST15 0SA
United Kingdom
Tel: +44 (0) 1785 812121
Fax: +44 (0) 1785 813748
e-mail info@bibby-scientific.com
www.bibby-scientific.com

Notes



This product meets the applicable EC harmonized standards for radio frequency interference and may be expected not to interfere with, or be affected by, other equipment with similar qualifications. We cannot be sure that other equipment used in its vicinity will meet these standards

and so we cannot guarantee that interference will not occur in practice. Where there is a possibility that injury, damage or loss might occur if equipment malfunctions due to radio frequency interference, or for general advice before use, contact the Technical Department of Bibby Scientific Ltd.

Declaration of Conformity

Vacuum Pump, Model RE3022C

These products comply with the requirements of the EU Directives listed below:

2004/108/EEC Electromagnetic Compatibility Directive
73/23/EEC Low Voltage Directive amended by 93/68/EEC.

Compliance with the requirements of these Directives is claimed by meeting the following standards:

EN 61326: 1997 + Amendments (Electrical Equipment for Measurement, Control and Laboratory use)
EN 61010-1: 2001 (Safety Requirements for Electrical Equipment for Measurement, Control and Laboratory use)

Compliance Certificates and Equipment Specification.

The full product specifications, listed in report numbers:

12664
12665
30683236.002

The above certificates and reports, from TÜV Rheinland and DLS, independent test houses, are available upon request.

CE mark affixed '07.

Signed:  (Mr D. E. Hicks CEng MIEE)

Date: 17/7/07

Authority: Technical/Development Manager
Barloworld Scientific Ltd



Barloworld Scientific Ltd - Stone - Staffs - ST15 0SA - UK
Tel: +44 (0) 1785 812121 - Fax +44 (0) 1785 813748
DoFC_81_Rev_01



Bibby Scientific Ltd

Beacon Road Stone
Staffordshire ST15 0SA
United Kingdom
Tel: +44 (0)1785 812121
Fax: +44 (0)1785 813748
e-mail: info@bibby-scientific.com
www.bibby-scientific.com

Bibby Scientific France SAS

ZI du Rocher Vert - BP 79
77793 Nemours Cedex
France
Tel: +33 1 64 45 13 13
Fax: +33 1 64 45 13 00
e-mail: bsf@bibby-scientific.fr
www.bibby-scientific.com

Bibby Scientific US Ltd

3 Terri Lane Suite 10
Burlington NJ 08016
USA
Tel: 800-225-9243
Fax: 609-589-2571
www.bibby-scientific.com

Bibby Scientific Italia Srl

Via Alcide de Gasperi 56
20077 Riozzo di Cerro al Lambro
Milano Italia
Tel: +39 (0)2 98230679
Fax: +39 (0)2 98230211
e-mail: marketing@bibby-scientific.it
www.bibby-scientific.it

Bibby Scientific (Asia) Ltd

Room 607 Yen Sheng Centre
64 Hoi Yuen Road Kwun Tong
Kowloon Hong Kong
Tel: +852 3583 1581
Fax: +852 3583 1580
e-mail bibby@bibby-scientificasia.com
www.bibby-scientificasia.com