

Rider 850/970

Istruzioni per l'uso



Prima di usare la macchina, leggere attentamente e per intero le istruzioni per l'uso e accertarsi di averne compreso il contenuto.

Istruzioni per l'uso Rider 850, Rider 970

Spiegazione dei simboli	2	Controllo della presa d'aria del motore	19
Disposizioni di sicurezza	3	Controllo del filtro aria sulla pompa	
Usò della macchina in generale	3	carburante	19
Guida sui terreni in pendenza	4	Controllo e regolazione cavetti dello sterzo ...	20
Avvertenze riguardanti i bambini	5	Controllo del freno	21
Manutenzione	5	Registrazione del freno	21
Presentazione	7	Controllo del livello dell'elettrolito	21
Dislocazione dei comandi	7	Controllo del sistema di sicurezza	21
Acceleratore/Starter	8	Sostituzione del filtro dell'aria	22
Pedale della frizione	8	Controllo e regolazione della pressione a	
Pedale del freno	8	terra del gruppo di taglio Rider 970	23
Freno di stazionamento	9	Controllo del parallelismo del gruppo	
Leva del cambio	9	di taglio	23
Gruppo di taglio	9	Regolazione del parallelismo del gruppo	
Leva per il sollevamento del gruppo di taglio .	10	di taglio	24
Leva per la regolazione dell'altezza di taglio .	10	Smontaggio del gruppo di taglio	25
Sedile	11	Controllo delle lame	26
Tipo di carburante	11	Controllo della pressione pneumatici	26
Guida	12	Sostituzione dell'olio motore	27
Prima dell'avviamento	12	Lubrificazione	27
Avviamento del motore	12	Lubrificazione cuscinetti ruote anteriori	27
Guida del rider	14	Controllo e regolazione cavetto	
Suggerimenti per la rasatura del manto		dell'acceleratore	28
erboso	15	Sostituzione filtro carburante	28
Partenze in salita	16	Schema ricerca guasti	29
Arresto del motore	16	Rimessaggio	30
Manutenzione	17	Rimessaggio invernale	30
Schema di manutenzione	17	Assistenza	30
Smontaggio delle carenature	18	Caratteristiche tecniche	31
Controllo del livello olio motore	19		

AVVERTENZA IMPORTANTE

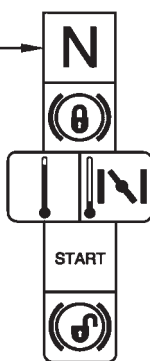
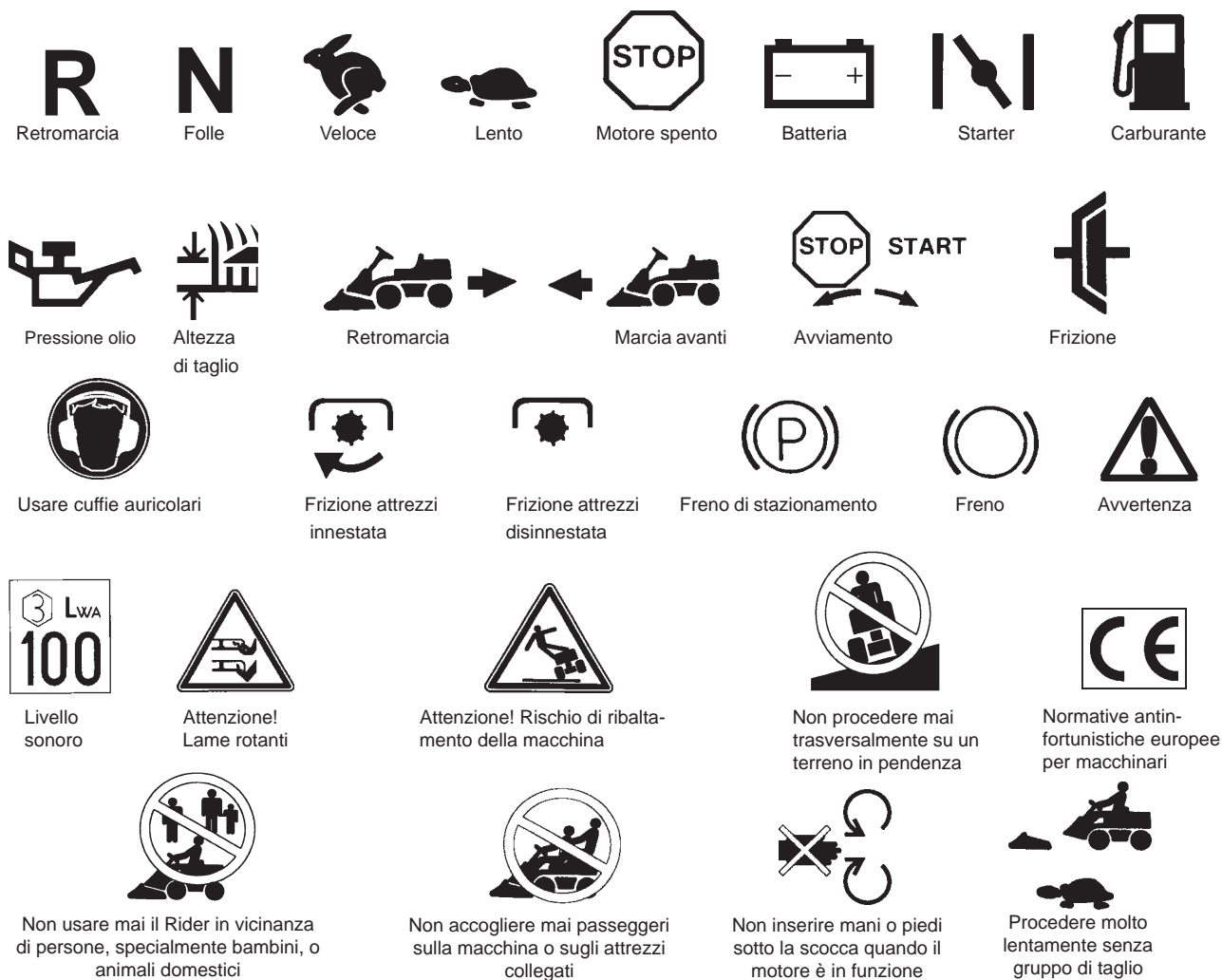
Prima di passare all'utilizzo della macchina, leggere attentamente le istruzioni per l'uso e la manutenzione.

Per qualsiasi tipo di servizio non descritto in questo manuale, ci si dovrà rivolgere ad un rivenditore autorizzato in grado di fornire assistenza tecnica e parti di ricambio.

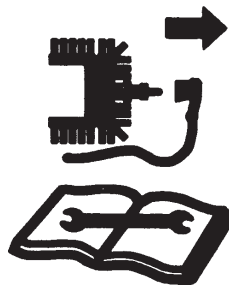
Questi simboli sono riportati sia nel manuale che sul Rider.
Familiarizzatevi con essi in modo da conoscerne e ricordarne il significato.



Leggere le istruzioni per l'uso



Istruzioni per l'avviamento
 Leggere le istruzioni per l'uso
 Controllare il livello olio motore
 Sollevare il gruppo di taglio
 Portare la leva del cambio/pedale trasmissione idrostatica in posizione di folle
 Frenare
 A motore freddo usare lo starter
 Avviare il motore
 Disinserire il freno di stazionamento prima di partire



Arrestare il motore e distaccare il cavo di accensione dalla candela prima di eseguire riparazioni o manutenzione

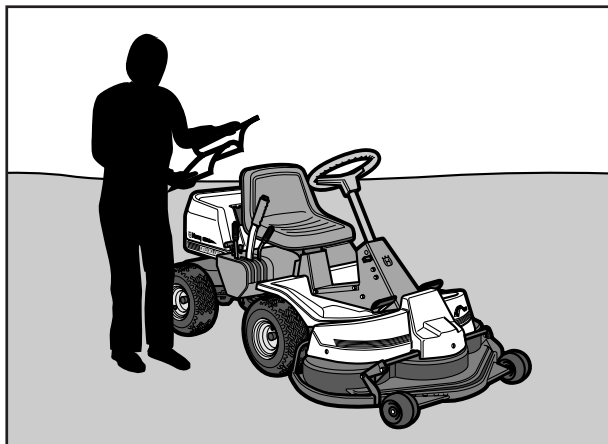
Per la vostra sicurezza leggete con cura le seguenti avvertenze.



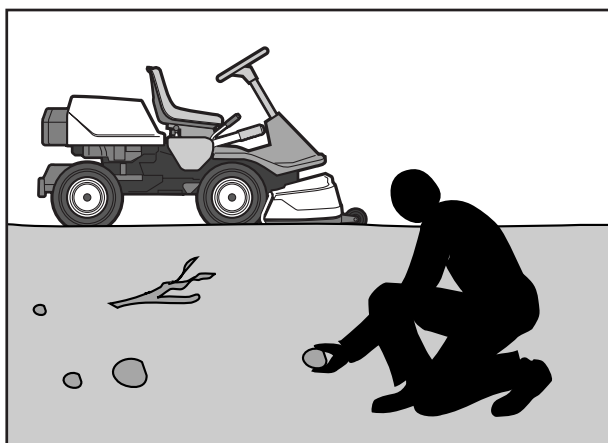
Questo simbolo ricorre in ogni punto del manuale in cui si desidera sottolineare un'avvertenza particolarmente importante per la vostra sicurezza e per la sicurezza d'esercizio della macchina.

Uso della macchina in generale

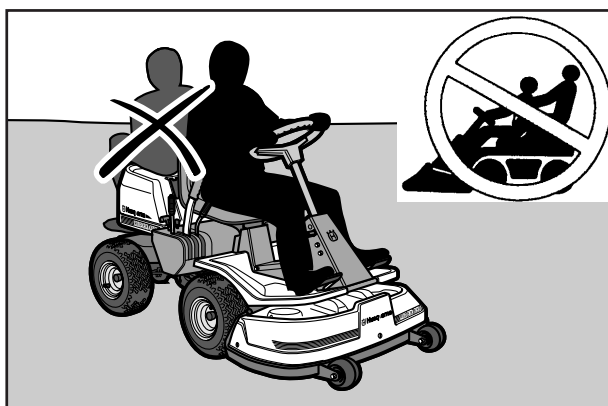
- Familiarizzatevi con i comandi e con i dispositivi di arresto della macchina.
- Leggere accuratamente le istruzioni prima di utilizzare la macchina e seguire le avvertenze durante l'uso.
- Il Rider può essere utilizzato soltanto da persone adulte, addette a tale compito.
- Durante il lavoro e negli interventi di manutenzione, usare sempre occhiali protettivi approvati o visiere che proteggano l'intero viso.
- Non usare mai la macchina stando a piedi nudi. Calzare sempre scarpe robuste, preferibilmente con rinforzo metallico.
- Non indossare mai, durante il lavoro, abiti lenti le cui falde potrebbero incastrarsi nelle parti in movimento della macchina.
- Liberare l'area dove si dovrà operare da oggetti come pietre, giocattoli, fili metallici, ecc., che potrebbero essere scagliati violentemente dalle lame del rasaerba.
- Prima di mettersi all'opera, controllare che nessuno soste nell'area di lavoro.
- Arrestare la macchina non appena qualcuno penetra nell'area di lavoro.
- Non accogliere mai passeggeri a bordo.
- Non rasare l'erba procedendo in retromarcia, a meno che non sia assolutamente necessario.
- Guardare sempre in basso e all'indietro prima e durante l'esecuzione della retromarcia.
- Fare attenzione allo scarico di materiale dalla macchina e non dirigerlo verso le persone.
- Rallentare prima di svoltare.
- Non lasciare mai la macchina, con il motore in funzione, senza sorveglianza. Prima di allontanarsi dalla macchina arrestare sempre il movimento delle lame, inserire il freno di stazionamento, spegnere il motore ed estrarre la chiave.
- Non tenere le lame in movimento se non si sta rasando l'erba.
- Lavorare soltanto in presenza di luce diurna o di buona illuminazione artificiale.
- Non usare mai la macchina sotto l'influsso di alcolici, droghe o alcune medicine.



Leggere le disposizioni di sicurezza prima di utilizzare la macchina.



Liberare l'area di lavoro da pietre e altri oggetti prima di iniziare il taglio.



Non accogliere passeggeri a bordo.



AVVERTENZA!

Questa macchina è in grado di infliggere mutilazioni e di scagliare violentemente oggetti vari. L'inosservanza delle disposizioni di sicurezza può causare incidenti gravi.

- Fare attenzione al traffico quando si lavora in vicinanza di una strada o la si deve attraversare.
- Prestare attenzione nel girare attorno ad oggetti fissati al suolo, evitando di toccarli con le lame. Non dirigere mai consapevolmente la macchina sopra oggetti sconosciuti.
- Il Rider è pesante, e può causare gravi infortuni dovuti a schiacciamento. Fare perciò molta attenzione nelle operazioni di carico e scarico da un autocarro o un rimorchio.
- Fare molta attenzione durante il traino di un carico o nell'uso di attrezzature accessorie molto pesanti.
 - a. Usare solo ganci di traino approvati.
 - b. Limitare il peso del carico entro limiti di sicurezza.
 - c. Non svoltare bruscamente e retrocedere con prudenza.
 - d. Usare contrappesi o pesi alle ruote se previsto nelle istruzioni per l'uso.

Guida su terreni in pendenza

La guida su terreni in pendenza comporta rischi notevoli di ribaltamento della macchina, con conseguenti infortuni gravi o anche letali. Su tali terreni bisogna perciò procedere con la massima prudenza. Se, di fronte ad un pendio, ci si sente insicuri di poter mantenere il controllo del mezzo, è meglio evitare di lavorarvi.

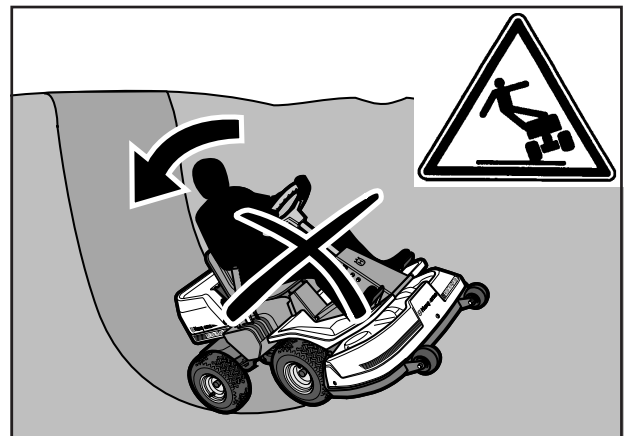
Procedere così:

- Rimuovere gli ostacoli come pietre, rami, ecc.
- Tagliare l'erba del pendio guidando su e giù, non trasversalmente.
- Fare attenzione, evitandoli se possibile, a solchi, buche, avvallamenti, che aumentano i rischi di ribaltamento. L'erba alta può nascondere gli ostacoli.
- Avanzare lentamente, usando un rapporto basso, in modo da evitare di fermarsi e cambiare marcia. Il freno motore della macchina è inoltre più efficace se è innestata una marcia bassa.
- Seguire le raccomandazioni del costruttore circa i contrappesi ed i pesi alle ruote per migliorare la stabilità del mezzo.
- Usare la massima prudenza quando sulla macchina è montato il raccogliatore d'erba o un altro attrezzo accessorio che potrebbe inficiarne la stabilità.
- Guidando su un pendio, procedere sempre in modo lento e omogeneo, senza improvvisi cambi di velocità o di direzione.

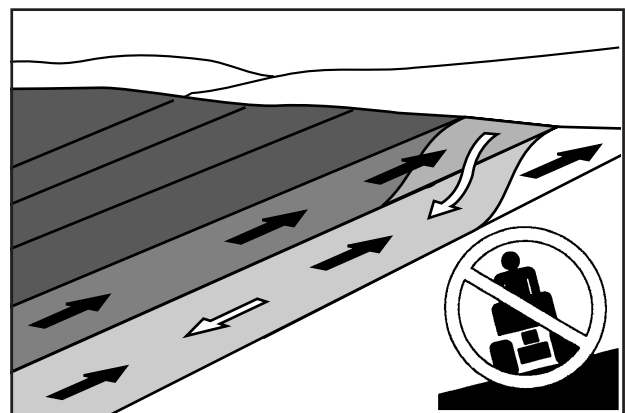
- Evitare di fermarsi e ripartire su un pendio. Se in salita le ruote iniziano a slittare, disinnestare il gruppo di taglio e far retrocedere lentamente la macchina.

Non procedere così:

- Evitare svolte inutili lungo i pendii, e se è proprio necessario, curvare lentamente e gradualmente verso il basso.



Guidare con la massima attenzione sulle pendenze.



Tagliare l'erba del pendio guidando su e giù, non trasversalmente.

- Non tagliare troppo vicino a bordi, fossati, banchine. La macchina potrebbe improvvisamente capovolgersi se una delle ruote dovesse oltrepassare il bordo di un fossato o di un burrone, o se se il ciglio del dirupo dovesse improvvisamente cedere sotto il peso del mezzo.
- Non tagliare erba bagnata. È sdruciolevole e su di essa i pneumatici potrebbero perdere la presa, causando lo slittamento della macchina.
- Non tentare di ridare stabilità al Rider facendo perno con un piede per terra.

Bambini

L'incuria dell'operatore nei confronti dei bambini presenti nelle vicinanze potrebbe causare incidenti tragici. I bambini sono spesso attratti dal Rider e dalla rasatura dell'erba. Non partite mai dal presupposto che il bambino sia rimasto fermo nell'ultimo posto in cui lo avete visto.

- Tenere lontani i bambini dall'area di lavoro ed accertarsi che siano sotto la sorveglianza di qualche altro adulto.
- Rimanere vigili ed arrestare immediatamente la macchina non appena un bambino penetra nell'area di lavoro.
- Prima e durante una retromarcia accertarsi che non vi siano bambini nei pressi del percorso da seguire.
- Non trasportare mai bambini sul Rider. Potrebbero cadere e farsi molto male, o comunque compromettere, con la loro presenza a bordo, la sicurezza della guida.
- Non permettere mai ai bambini di condurre il Rider.
- Usare la massima prudenza in prossimità di angoli, siepi, alberi ed altri oggetti che limitano la visuale.

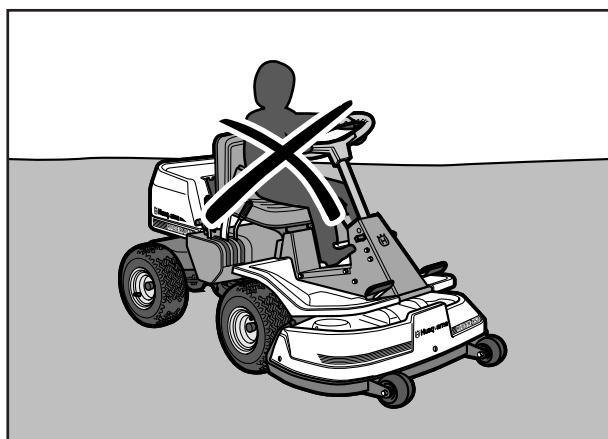
Manutenzione

- La benzina ed i vapori che da essa emanano sono velenosi e molto infiammabili. La benzina va quindi trattata con la massima cautela.
 - a. Conservare il carburante soltanto in recipienti atti allo scopo.
 - b. Non rimuovere mai il tappo del serbatoio e non rifornire mai di benzina con il motore in funzione. Lasciar raffreddare il motore prima di effettuare il rifornimento. Durante l'operazione non fumare e mantenersi lontani da scintille o fiamma aperta.
 - c. Non rifornire mai in ambienti chiusi.
 - d. In caso di perdita dall'impianto di alimentazione, non avviare il motore finché non si sia provveduto ad eliminarla.
 - e. Non tenere mai in rimessa la macchina in locali nei quali vi sia una sorgente di fiamma, ad esempio un bruciatore, oppure attrezzatura dalla quale possano sprigionarsi scintille.

- Controllare il livello del carburante prima di utilizzare la macchina, ed accertarsi che all'interno del serbatoio vi sia sufficiente spazio per l'eventuale dilatazione della benzina, (dovuta al calore del motore o del sole) in modo da evitarne la fuoriuscita.



Tenere i bambini al di fuori dell'area di lavoro.

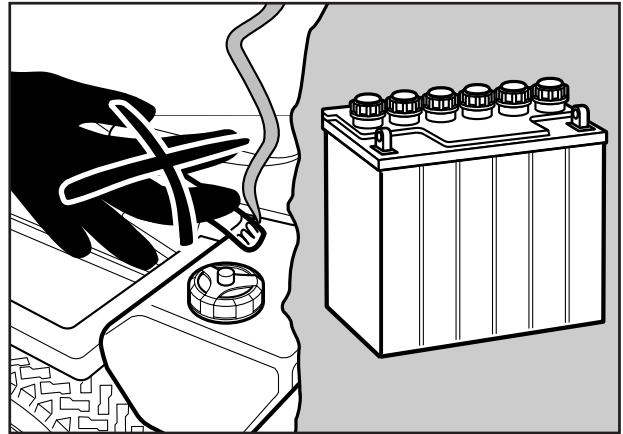


Non permettere mai ai bambini di porsi alla guida della macchina.

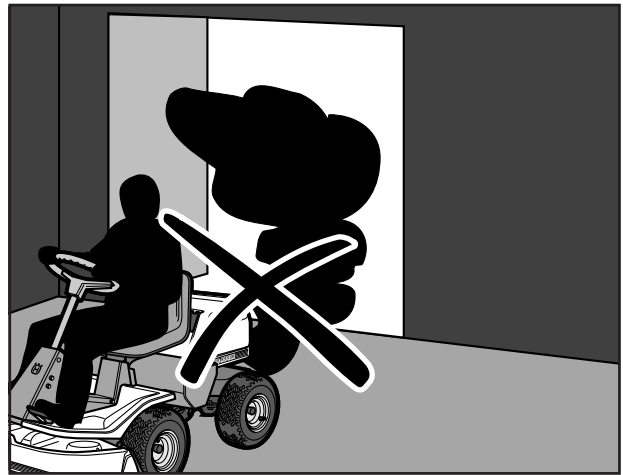


Non rifornire mai di carburante in ambienti chiusi.

- Evitare di riempire il serbatoio fino all'orlo. Se è fuoriuscita della benzina, asciugarla immediatamente ed attendere che sia completamente evaporata prima di avviare il motore. Se la benzina ha macchiato i vestiti, ci si deve cambiare.
- Usare molta attenzione maneggiando l'elettrolito della batteria. L'acido, a contatto con la pelle, può causare ustioni gravi. Se il contatto con la pelle è avvenuto, sciacquare immediatamente la parte con abbondante acqua. L'acido, a contatto con gli occhi, può causare cecità. Rivolgersi ad un medico.
- Usare prudenza nella manutenzione della batteria. Al suo interno si formano vapori esplosivi. Durante la manutenzione della batteria si dovrà evitare di fumare e di trovarsi nelle vicinanze di fiamme o scintille. Altrimenti esiste il rischio di esplosione con conseguenti gravi danni alle persone e alle cose.
- Non guidare mai il Rider in ambienti chiusi. I gas di scarico del motore contengono monossido di carbonio, un gas inodore ma molto velenoso.
- Controllare che dadi e bulloni siano ben stretti, specialmente quelli che serrano le lame.
- Non modificare mai i dispositivi di sicurezza. Controllarne periodicamente l'efficienza. La macchina non deve essere adoperata con dispositivi di sicurezza inefficienti o mancanti.
- Non modificare la taratura del regolatore e non far girare il motore ad una velocità eccessiva.
- Limitare i rischi d'incendio rimuovendo erba, foglie ed altro materiale che rimane incastrato nella macchina. Lasciarla raffreddare prima di riportarla nella sua rimessa.
- Se, durante il lavoro con la macchina, si investe qualche oggetto, fermare il Rider e controllare se ha riportato eventuali danni. Ripararli, in tal caso, prima di ripartire.
- Non effettuare alcun tipo di regolazione con il motore avviato.
- I componenti del raccoglitore d'erba possono usurarsi, danneggiarsi, invecchiare, lasciando parti mobili allo scoperto o permettendo che oggetti vari possano essere scagliati dalla macchina. Controllare tali componenti, sostituendoli quando è necessario.
- La macchina è collaudata ed approvata soltanto se composta di parti fornite o raccomandate dal costruttore.
- Le lame sono taglienti e possono causare ferite. Dovendo maneggiare le lame, avvolgerle o usare guanti protettivi.
- Controllare periodicamente il buon funzionamento dei freni. Regolarli ed assisterli secondo necessità.



Non fumare mai in vicinanza della batteria o del carburante.



Non guidare mai la macchina in un ambiente chiuso.



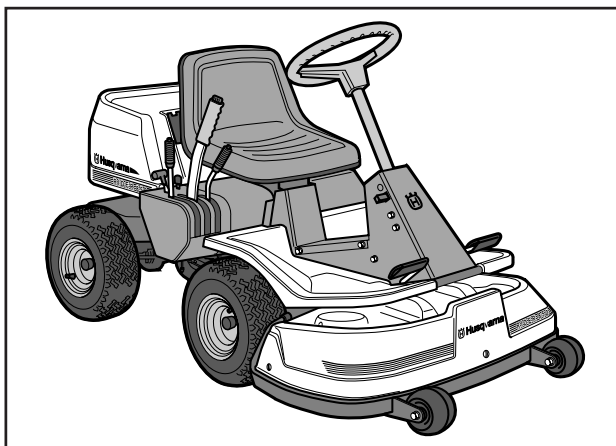
Pulire periodicamente la macchina da erba, foglie ed altra sporcizia.

Presentazione

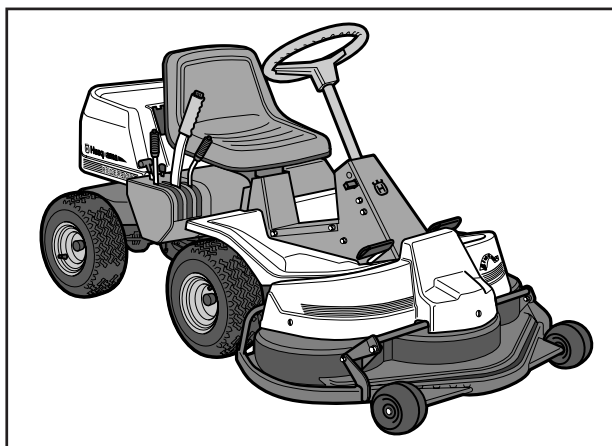
Queste istruzioni per l'uso descrivono due modelli di rasaerba, il Rider 850 ed il Rider 970.

Entrambi i modelli sono equipaggiati con motori della Briggs & Stratton, da 10,5 e 12,5 CV per il modello 850 e da 15,5 CV per il modello 970.

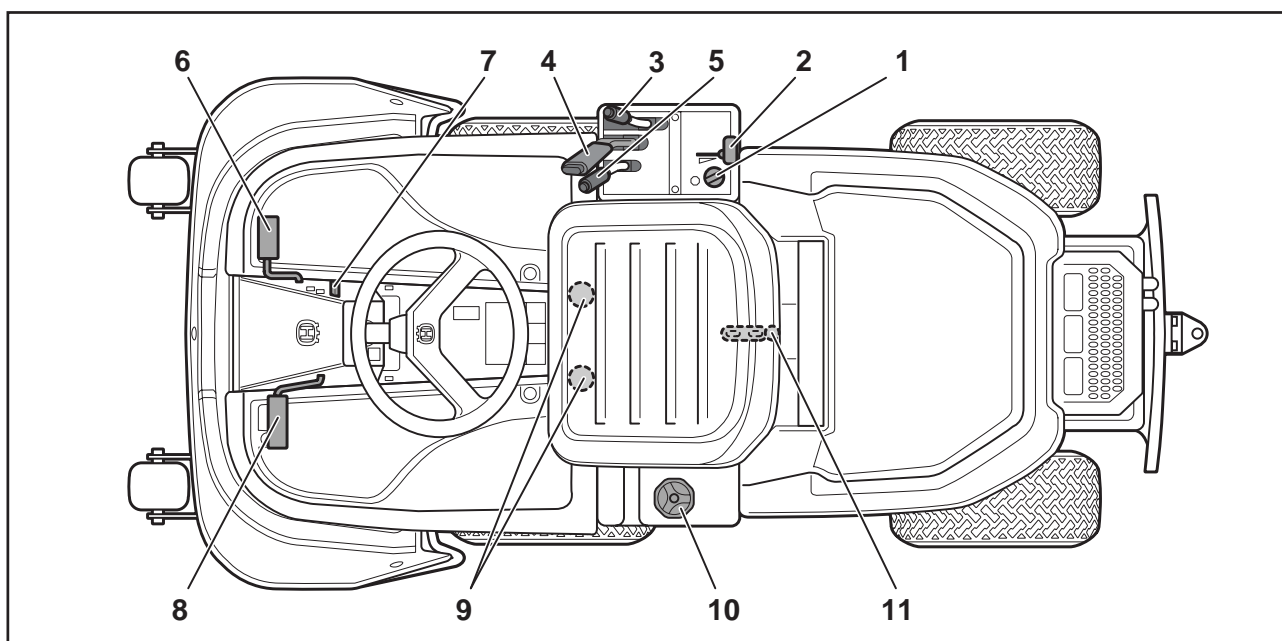
Le macchine dispongono di cambi del tipo « in linea », con 5 rapporti per la marcia in avanti ed una retromarcia, in modo da permettere la scelta della velocità ottimale per il taglio o per il trasporto.



Il Rider 850 ha un gruppo di taglio che espelle l'erba tagliata verso il retro. La larghezza di taglio è di 850 mm.



Il Rider 970 può essere fornito con tre diversi gruppi di taglio: due con larghezza di taglio 965 mm, di cui uno con espulsione dell'erba verso il retro, l'altro con espulsione laterale, e un terzo modello, chiamato Bioclip, con una larghezza di taglio di 1030 mm.



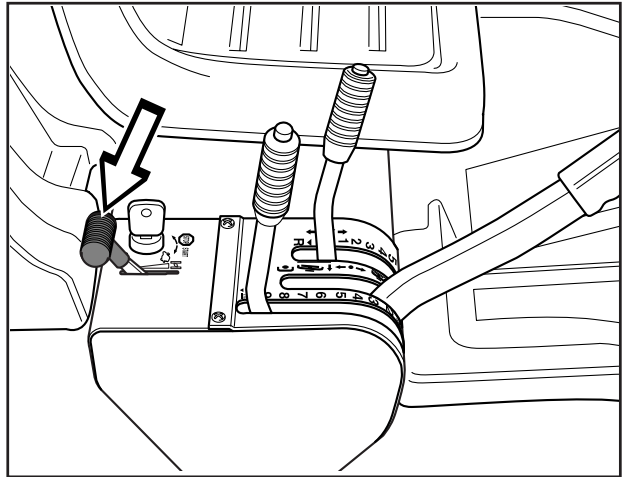
Dislocazione dei comandi

- | | |
|---|--|
| 1. Chiave di accensione | 7. Pulsante di bloccaggio del freno di stazionamento |
| 2. Acceleratore/Starter | 8. Pedale frizione |
| 3. Regolazione dell'altezza di taglio | 9. Regolazione del sedile |
| 4. Leva di sollevamento, gruppo di taglio | 10. Tappo del serbatoio carburante |
| 5. Leva del cambio | 11. Bloccaggio della scocca (sotto il sedile) |
| 6. Pedale del freno | |

Acceleratore/Starter

Con questo comando è possibile decidere la velocità di rotazione del motore e, di conseguenza, delle lame.

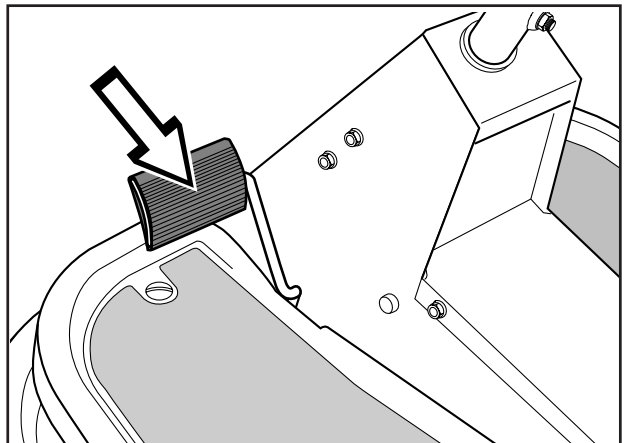
La stessa leva comanda la valvola dell'aria e funge quindi da starter. Il dispositivo permette di inviare al motore una miscela di carburante più ricca, agevolando l'avviamento nelle partenze a freddo.



Pedale frizione

Premendo questo pedale s'interrompe la trasmissione di moto dal propulsore alle ruote, bloccando l'avanzamento della macchina.

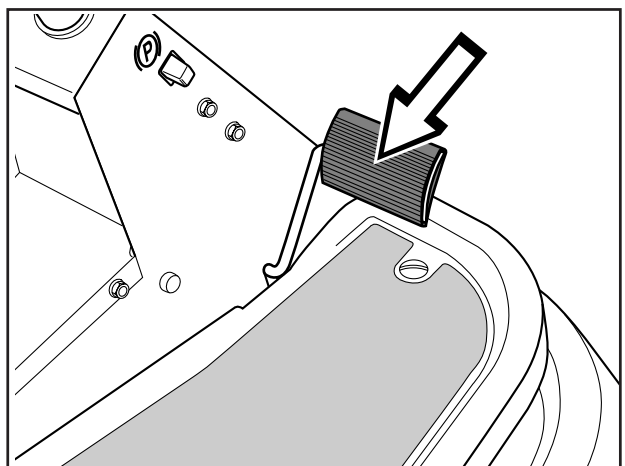
Il pedale della frizione *non* influisce sulla rotazione delle lame.



Pedale del freno

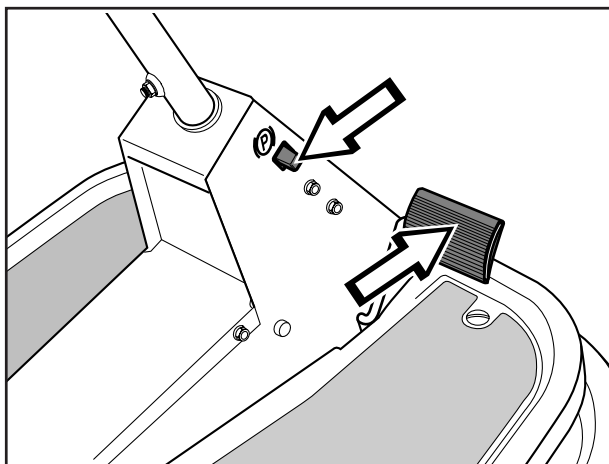
Il pedale attiva un freno a disco, situato nella scatola del cambio, che agisce sulle ruote motrici.

Per raggiungere il migliore effetto frenante, si consiglia di premere il pedale della frizione contemporaneamente a quello del freno.



Freno di stazionamento

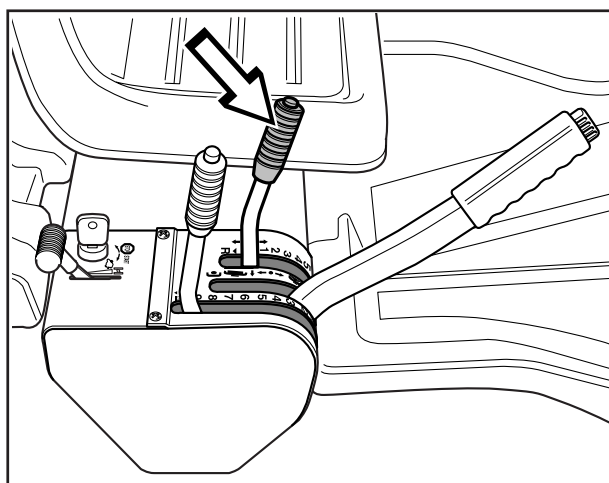
Il freno di stazionamento è costituito da un meccanismo che consente il bloccaggio del freno a disco in posizione innestata.



Leva del cambio

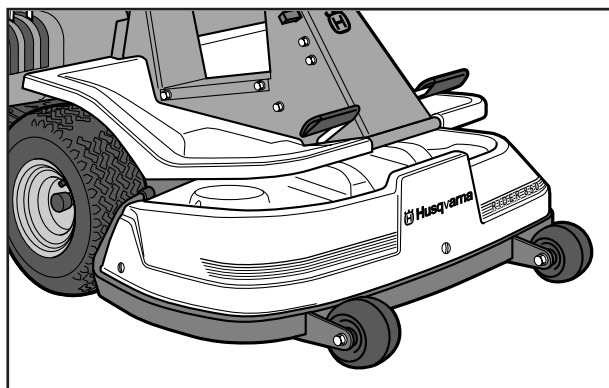
Il cambio è del tipo « in linea », rende cioè possibile il passaggio diretto dalla posizione di folle all'innesto della quinta marcia senza soste sui rapporti intermedi.

Le marce in avanti sono cinque, completate da una retromarcia. L'inserimento di quest'ultima è possibile solo premendo il pulsante di sicurezza che ne impedisce l'innesto accidentale.



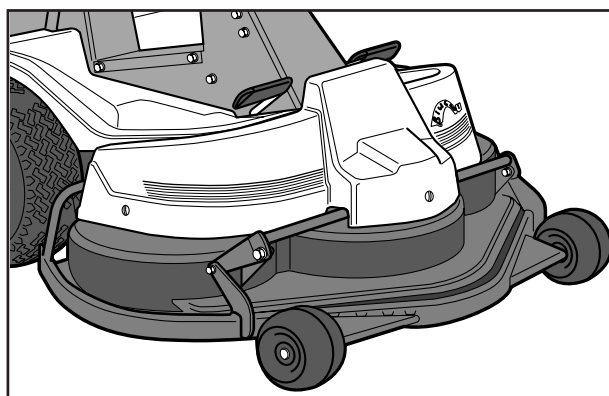
Gruppo di taglio

Il Rider 850 ha un gruppo di taglio con espulsione posteriore del tagliato. In altre parole l'erba tagliata viene gettata dietro al gruppo di taglio.



Il Rider 970 può essere consegnato con un gruppo di taglio ad espulsione posteriore o laterale del tagliato, oppure anche con il gruppo Bioclip, un dispositivo che sminuzza finemente l'erba tagliata prima di rilasciarla sul manto erboso come concime.

L'immagine a fianco mostra proprio quest'ultima variante.



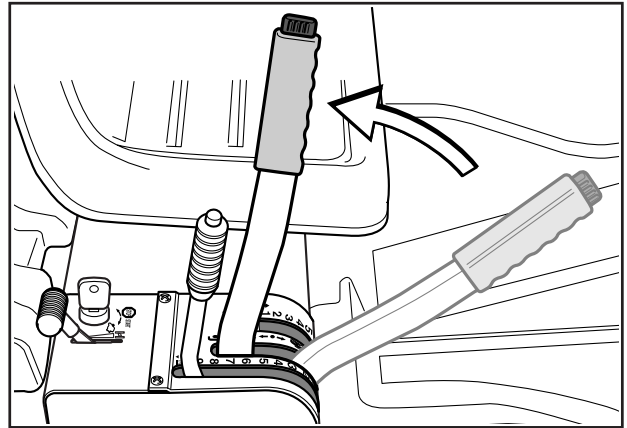
Leva di sollevamento del gruppo di taglio

La leva si usa per portare il gruppo di taglio in posizione di trasporto o in posizione di taglio.

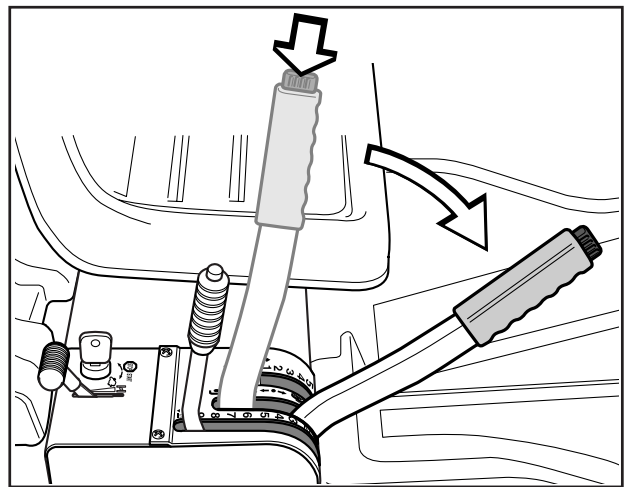
Tirando la leva all'indietro, l'intero gruppo di taglio si solleva e le lame cessano di roteare (posizione di trasporto).

Premendo il pulsante di bloccaggio e portando la leva in avanti, il gruppo di taglio si abbassa e le lame iniziano la rotazione (posizione di taglio).

La leva può anche essere usata per regolazioni temporanee dell'altezza di taglio, come ad esempio in caso di isolati rialzi del terreno.



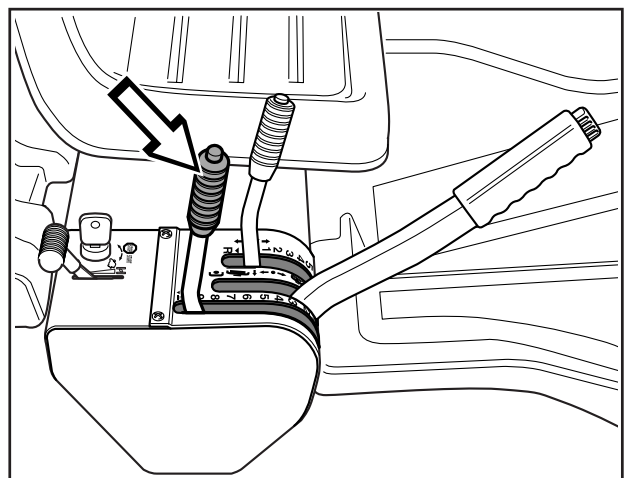
Sollevamento del gruppo di taglio (posizione di trasporto)



Abbassamento del gruppo di taglio (posizione di taglio)

Leva per la regolazione dell'altezza di taglio

La leva permette la scelta di 9 diverse altezze di taglio (40–90 mm, 45–80 mm Bioclip).

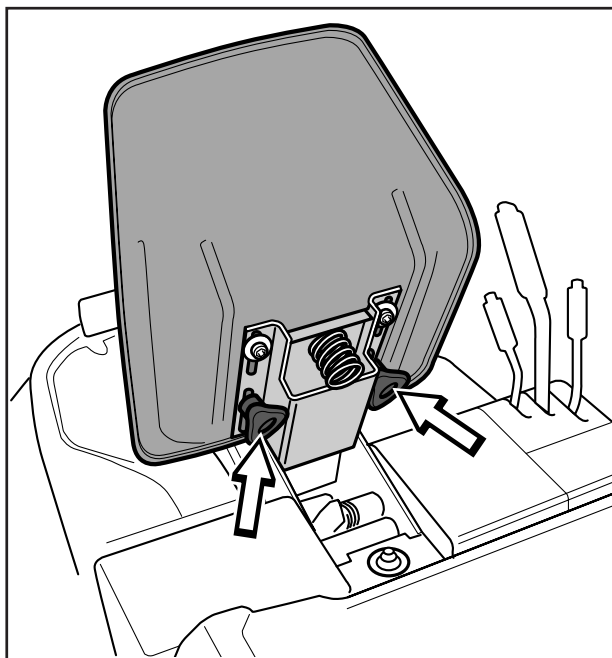


Sedile

Il sedile è incernierato anteriormente e può essere reclinato in avanti.

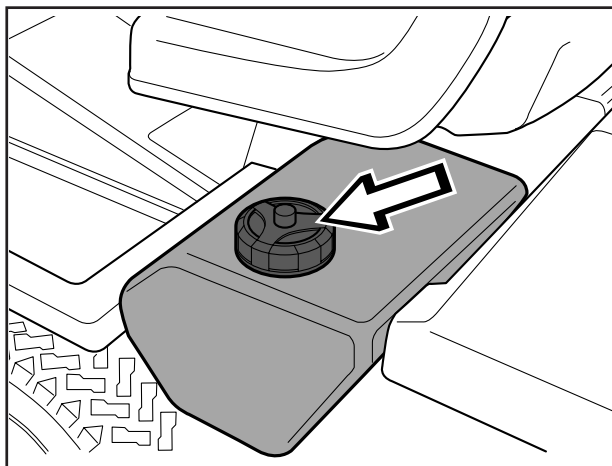
Il sedile è regolabile longitudinalmente.

Allentare le manopole poste sotto il sedile, far scorrere il sedile fino alla posizione desiderata e stringere nuovamente le manopole.



Tipo di carburante

Il motore è alimentato a benzina (non miscela con olio) con o senza piombo, con minimo 92 ottani.



AVVERTENZA!

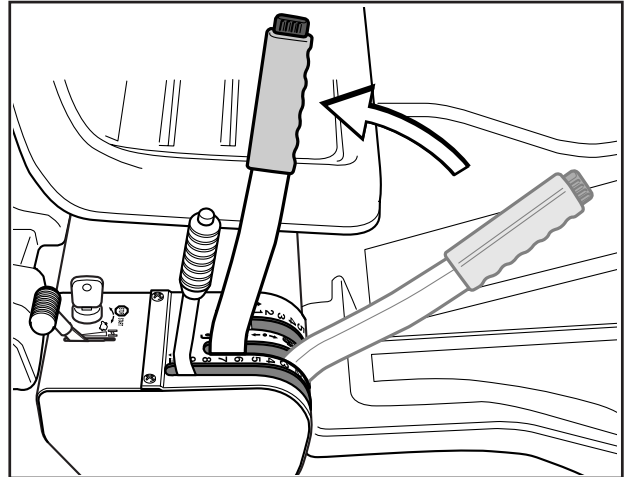
La benzina è molto infiammabile. Osservare la massima attenzione nel rifornimento, ed eseguirlo sempre all'aperto (vedere anche le disposizioni di sicurezza).

Prima dell'avviamento

- Prima dell'avviamento leggere le disposizioni di sicurezza e le informazioni relative alla dislocazione dei comandi (vedere alle pagine 3–11).
- Prima dell'avviamento eseguire la manutenzione giornaliera (vedere lo schema di manutenzione a pagina 17). Regolare il sedile nella posizione desiderata.

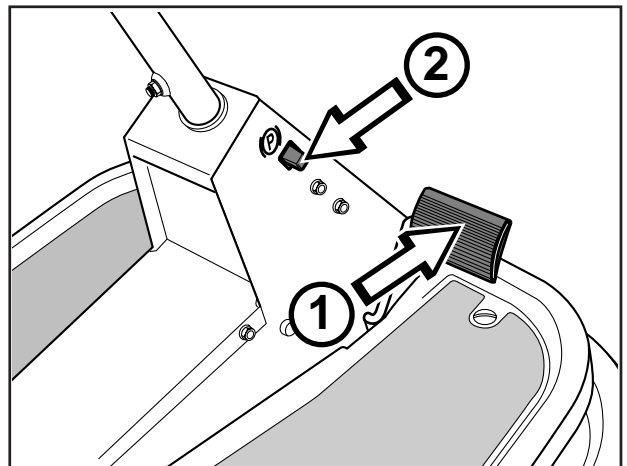
Avviamento del motore

1. Sollevare il gruppo di taglio tirando all'indietro la relativa leva fino alla posizione di bloccaggio (posizione di trasporto).

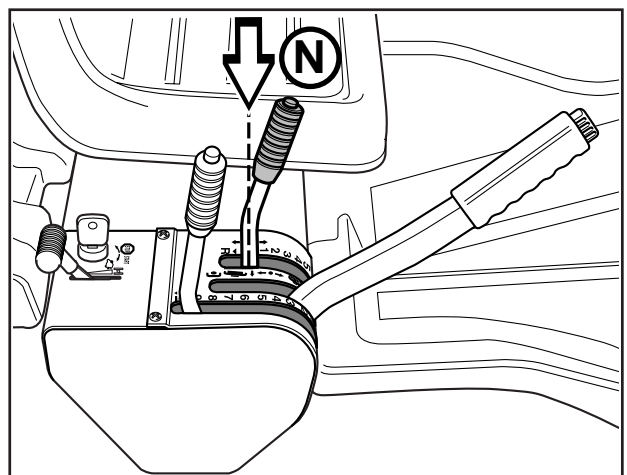


2. Inserire il freno di stazionamento, agendo in questo modo:
 - Premere il pedale del freno (1).
 - Premere il pulsante di bloccaggio posto sul montante dello sterzo (2).
 - Rilasciare il pedale del freno tenendo premuto il pulsante.

Il dispositivo di bloccaggio si disinnesta automaticamente premendo il pedale del freno.

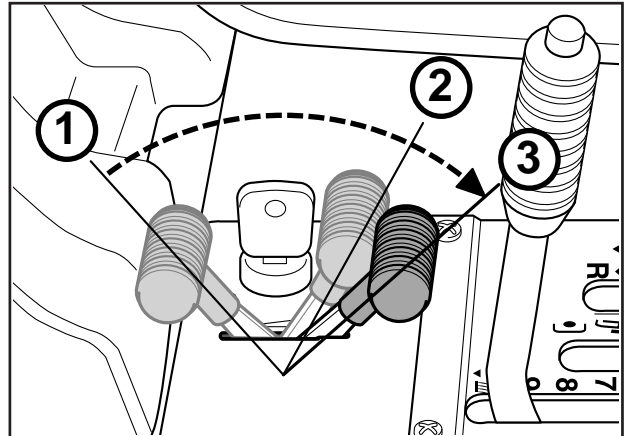


3. Portare la leva del cambio in posizione « N » (folle).

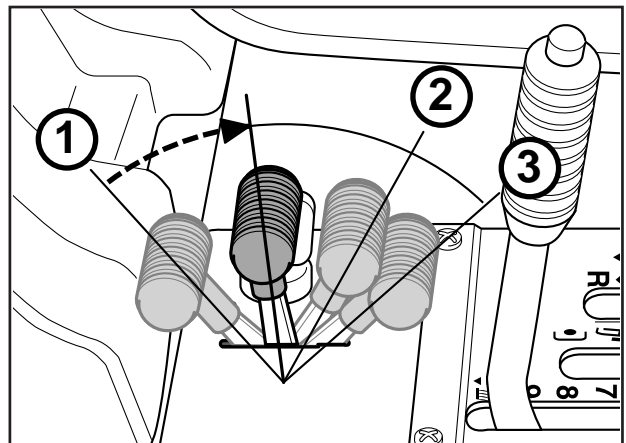


A motore freddo:

4. Spingere la leva dell'acceleratore fino alla posizione 3 (starter). In tal modo il motore riceve una miscela più ricca, che facilita l'avviamento.

**A motore caldo:**

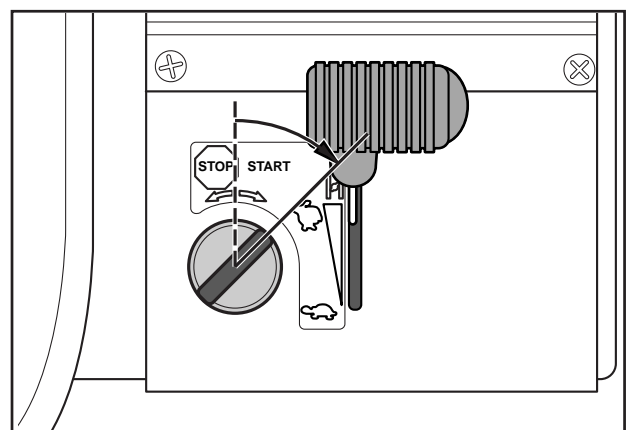
5. Posizionare la leva dell'acceleratore a metà tra la posizione 1 e la 2.



6. Girare la chiave d'accensione fino alla posizione d'avviamento.

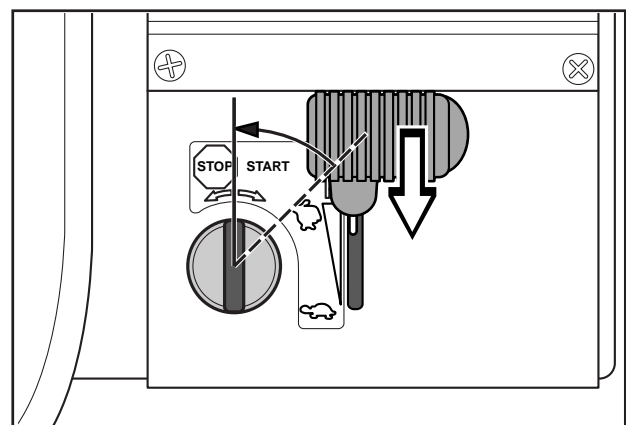
INFORMAZIONE IMPORTANTE

Non azionare il motorino d'avviamento per più di 5 secondi alla volta. Se il motore non si avvia, attendere circa 10 secondi prima di effettuare un nuovo tentativo.



7. Quando il motore si è avviato, rilasciare la chiave d'accensione, che torna così alla posizione neutra.

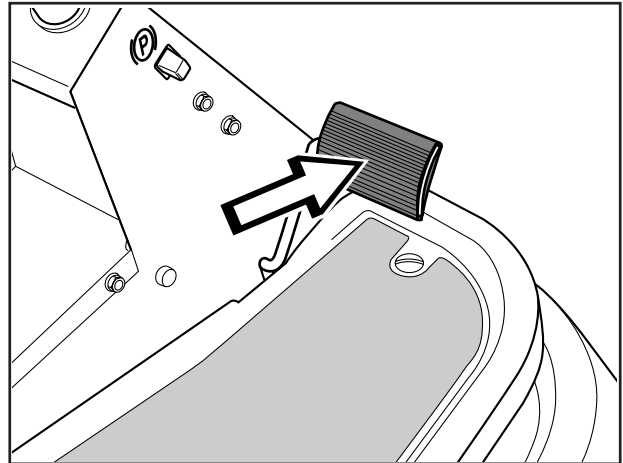
Agire sulla leva dell'acceleratore fino a raggiungere il regime di giri desiderato. Durante il taglio deve comunque essere 3/4 del regime massimo.

**AVVERTENZA**

Non guidare mai la macchina in ambiente chiuso o mal ventilato. I gas di scarico, contenenti monossido di carbonio, sono velenosi.

Guida del rider

1. Disinserire il freno di stazionamento premendo sul pedale del freno.

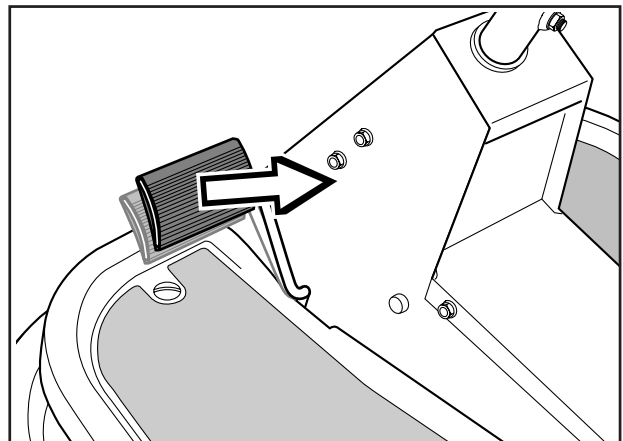


2. Premere il pedale della frizione ed innestare la marcia desiderata. Il cambio è a 5 rapporti più retromarcia. Quest'ultima può essere inserita soltanto premendo il pulsante di bloccaggio.

- Le marce dalla 1.a alla 4.a si usano durante il taglio.
- Le marce 4.a e 5.a si usano nel trasporto.

La macchina si può avviare con qualsiasi rapporto innestato.

Rilasciare *cautamente* il pedale della frizione e dirigere la macchina verso l'area di lavoro.



INFORMAZIONE IMPORTANTE

Il cambio di marcia non va eseguito con la macchina in movimento.

La frizione va sempre usata nel cambio di marcia.

Fermare la macchina prima di cambiare da una marcia avanti alla retromarcia, altrimenti si può danneggiare seriamente il cambio.

Non forzare *mai* la leva del cambio nella posizione voluta. Se l'innesto della marcia non è riuscito, rilasciare il pedale della frizione, poi premerlo nuovamente e ripetere l'innesto della marcia.

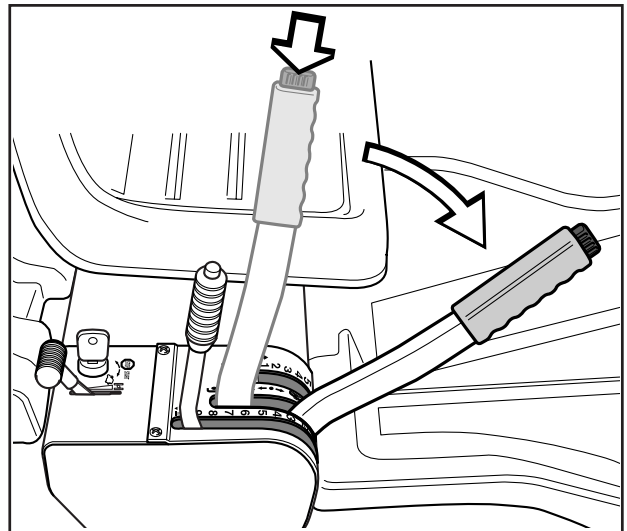
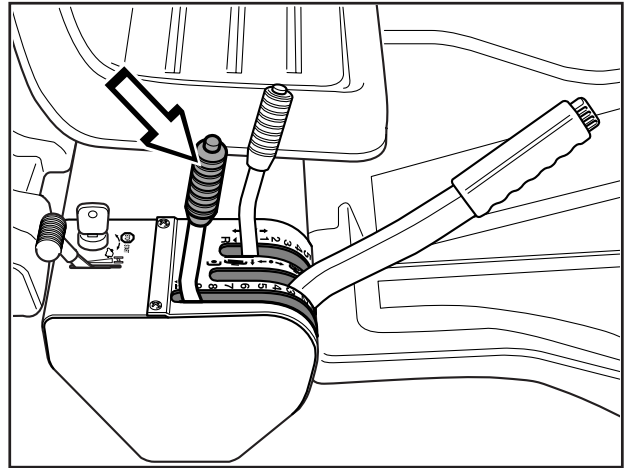
3. Selezionare l'altezza di taglio desiderata (1–9) tramite l'apposita leva.

Per ottenere un'altezza di taglio omogenea è importante che la pressione dell'aria sia identica in entrambi i pneumatici anteriori (60 kPa).

4. Premere il pulsante di bloccaggio sulla leva di sollevamento ed abbassare il gruppo di taglio.

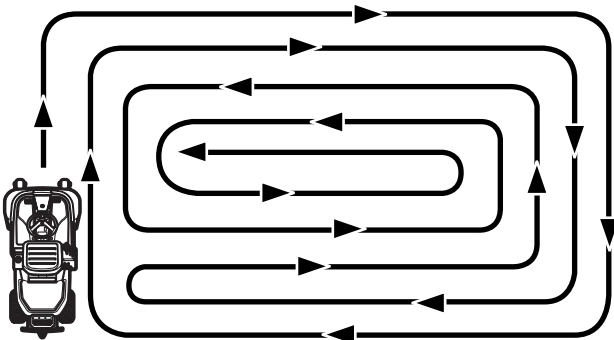
INFORMAZIONE IMPORTANTE

La durata delle cinghie di trasmissione aumenta notevolmente se le lame vengono azionate quando il motore gira a basso regime. Pertanto si consiglia di abbassare il gruppo di taglio prima di accelerare.



Suggerimenti per la rasatura del manto erboso

- Localizzare e marcare eventuali pietre e oggetti inamovibili presenti nell'area di lavoro, per poterli evitare durante il taglio.
- Iniziare con un'altezza di taglio elevata per diminuirla successivamente fino a raggiungere il risultato desiderato.
- Il migliore risultato di taglio si ottiene quando il motore funziona ad elevato regime di giri (le lame ruotano velocemente) e bassa velocità



Esempio per la rasatura

(la macchina avanza lentamente). Se il manto erboso non è eccessivamente alto o fitto, è possibile aumentare la velocità o diminuire il regime di giri senza conseguenze di rilievo sulla qualità del taglio.

- Il prato diventa più bello se si taglia spesso. Il taglio diviene più omogeneo e l'erba recisa si spande in modo più regolare sul prato. Le ore lavorative impiegate, nel complesso non aumentano, perché in tal caso è possibile lavorare a maggiore velocità senza peggiorare il risultato.
- Evitare di tagliare l'erba bagnata. Il risultato peggiora perché le ruote affondano nel terreno allentato.
- Sciacquare con acqua il gruppo di taglio dopo ogni utilizzo.



AVVERTENZA!

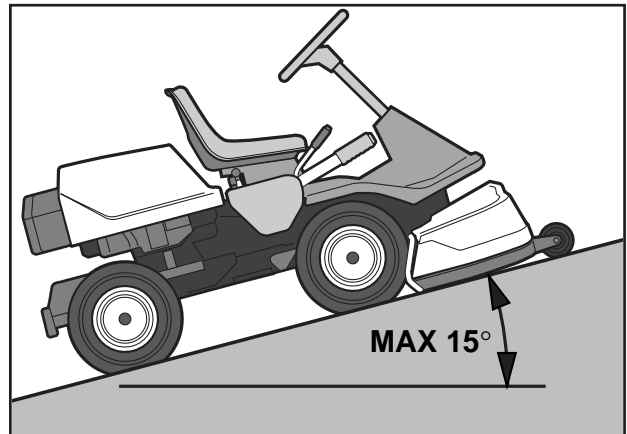
Liberare l'area di lavoro da pietre ed altri oggetti che potrebbe essere scagliati violentemente dal movimento delle lame.

Partenze in salita

1. Inserire il freno di stazionamento.
2. Portare la leva dell'acceleratore a 3/4 della posizione massima.
3. Premere il pedale della frizione ed innestare la 1.a marcia.
4. Rilasciare dolcemente il pedale della frizione.
5. Quando si avverte l'inizio della trazione, disinserire il freno di stazionamento.



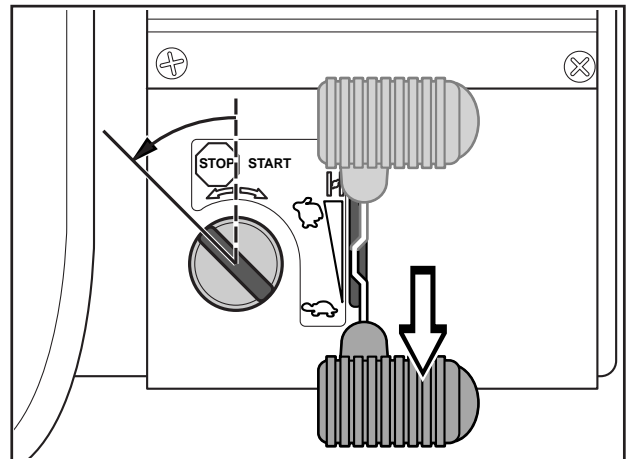
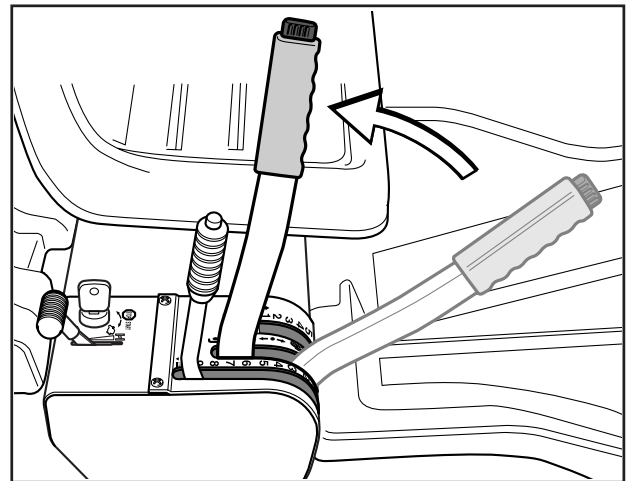
AVVERTENZA!
Non guidare mai su terreni con pendenza superiore a 15°. Eseguire la rasatura dell'erba guidando su e giù, mai trasversalmente. Evitare sterzate brusche.



Arresto del motore

Dopo un intenso turno di lavoro, è consigliabile lasciar girare il motore al minimo per un minuto prima di spegnerlo, per consentirgli di tornare alla normale temperatura d'esercizio,.

1. Sollevare il gruppo di taglio tirando all'indietro l'apposita leva fino a fine corsa.
2. Tirare all'indietro la leva dell'acceleratore e portare la leva del cambio in folle, « N ». Girare la chiave d'accensione portandola alla posizione « STOP ».



Schema di manutenzione

Qui di seguito viene fornita una lista di operazioni di manutenzione. Gli interventi che non sono compresi in questa lista vanno eseguiti da officine autorizzate.

Operazione	Pagina	Manutenzione quotidiana prima dell'avvio	Intervallo di servizio in ore		
			25	50	100
Controllo livello olio motore	19	●			
Controllo presa d'aria del motore	19	●			
Controllo filtro dell'aria sulla pompa del carburante	19	●			
Controllo cavetti dello sterzo	20	●			
Controllo freni	21	●			
Controllo batteria	21	●			
Controllo sistema di sicurezza	21	●			
Controllo viti e dadi	–	○			
Controllo eventuali perdite d'olio e carburante	–	○			
Pulizia prefiltro dell'aria (in spugna) ²⁾	22	●	●		
Controllo gruppo di taglio	23	●	●		
Controllo pressione pneumatici (60 kPa)	26	●	●		
Sostituzione olio motore ¹⁾	27	●	●		
Registrazione freni	21	●	●		
Controllo cinghie trapezoidali	–	○	○		
Lubrificazione giunti e assali ³⁾	27			●	
Controllo e regolazione cavetto dell'acceleratore	28			●	
Pulizia alette refrigeranti del motore ^{2, 4)}	–			○	
Sostituzione prefiltro e filtro in carta dell'aria ²⁾	22				●
Sostituzione filtro del carburante	28				●
Sostituzione della candela	–				○

¹⁾ Prima sostituzione dopo 5 ore. ²⁾ Nell'uso in ambienti polverosi, pulizia e sostituzione vanno eseguite più frequentemente. ³⁾ Se la macchina è usata quotidianamente, la lubrificazione va eseguita due volte alla settimana. ⁴⁾ Eseguita da officine autorizzate.

- = È descritta in questo libretto d'istruzioni.
- = Non è descritta in questo libretto d'istruzioni.



AVVERTENZA!

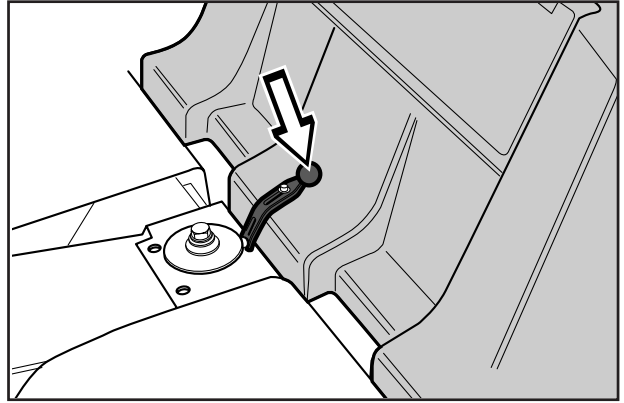
Nessuna operazione di manutenzione può essere eseguita sul motore o sul gruppo di taglio se prima non si sia provveduto ad:

- Arrestare il motore.
- Estrarre la chiave d'accensione.
- Distaccare il cavo dell'accensione dalla candela.
- Inserire il freno di stazionamento.
- Disinserire la presa di forza al gruppo di taglio.

Smontaggio delle carenature

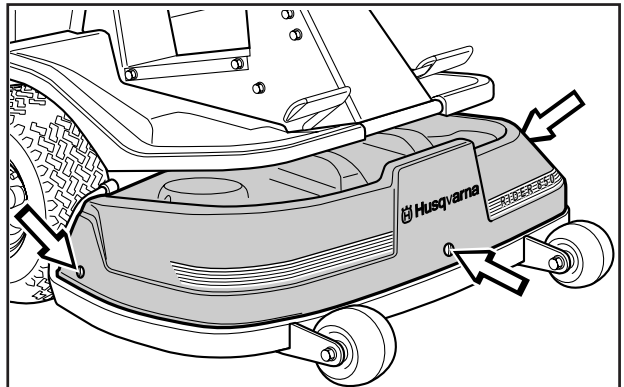
Scocca del motore

Al motore si accede sollevando la scocca. Ribaltare in avanti il sedile, disimpegnare l'aggancio in gomma posto sotto il sedile e ribaltare la scocca all'indietro.



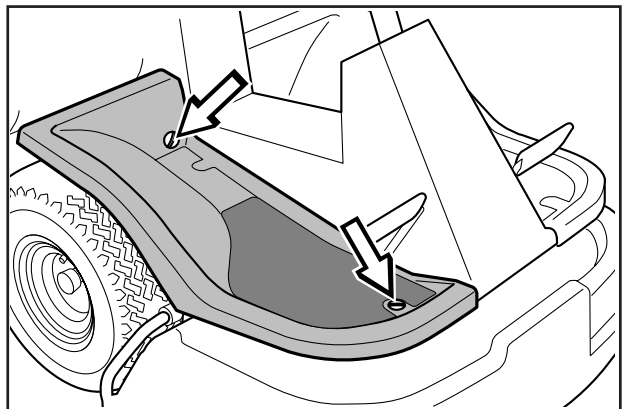
Scocca frontale

Togliere le viti (3 pezzi) e sollevare la scocca.



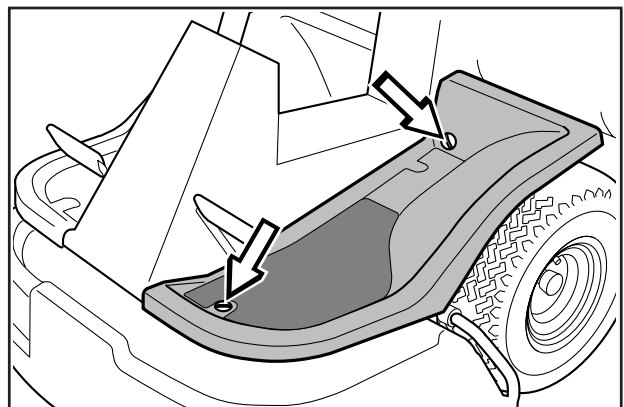
Parafango destro

Togliere le viti (2 pezzi) e sollevare il parafango.



Parafango sinistro

Togliere le viti (2 pezzi) e sollevare il parafango.



Controllo livello olio motore

Controllare il livello dell'olio quando la macchina si trova su un piano orizzontale.

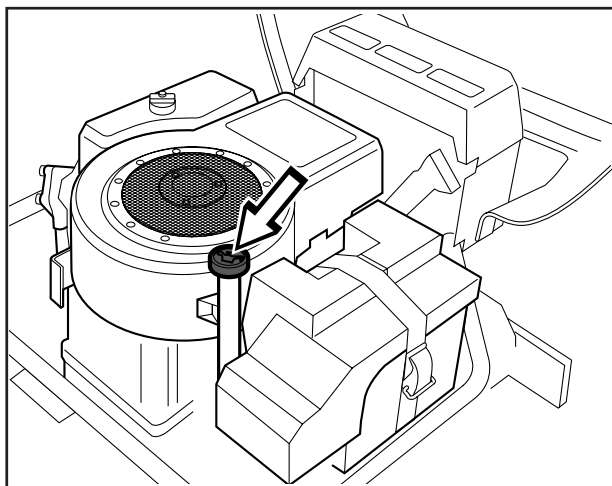
Accedere al vano motore come descritto a pagina 18.

Allentare ed estrarre l'astina di livello. Asciugarla ed inserirla nuovamente nel motore.

L'astina deve essere completamente avvitata.

Svitarla nuovamente ed estrarla.

Leggere il livello dell'olio.

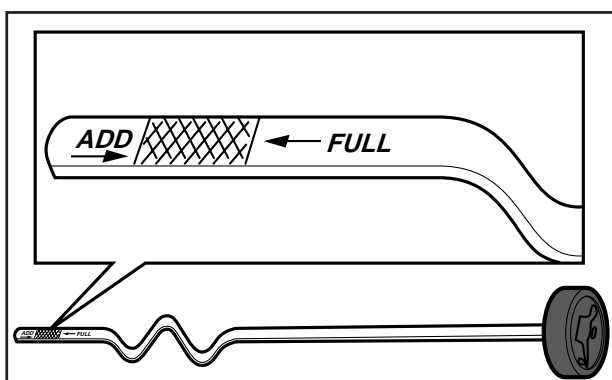


Il livello dell'olio deve trovarsi tra i segni impressi sull'astina. Se il livello si avvicina al segno « ADD », rabboccare fino a che esso giunge al segno « FULL ».

Il rabbocco si effettua attraverso la stessa imboccatura in cui è inserita l'astina.

Usare olio motore SAE 30 oppure SAE 10W-30.

Il motore può contenere in totale 1,2 litri d'olio.

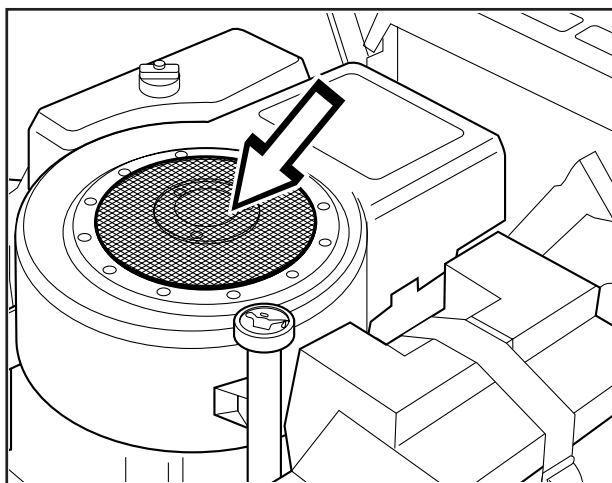


Controllo della presa d'aria del motore

Accedere al vano motore come descritto a pagina 18.

Controllare che la presa d'aria sia libera da foglie, erba e sporcizia.

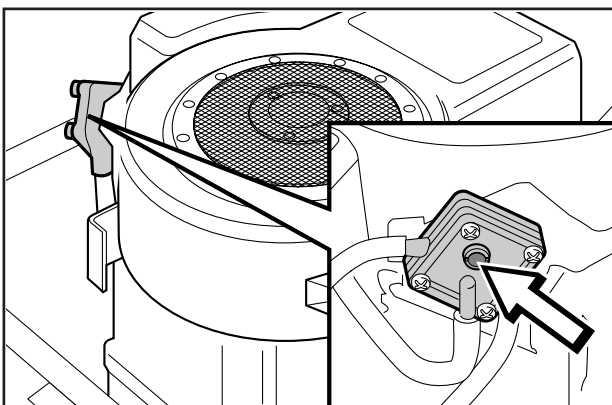
Una presa d'aria intasata compromette il raffreddamento del motore con conseguente rischio di danni.



Controllo del filtro dell'aria sulla pompa del carburante

Controllare regolarmente che il filtro dell'aria sulla pompa del carburante sia libero dalla sporcizia.

Se necessario, si può pulire con un pennello.



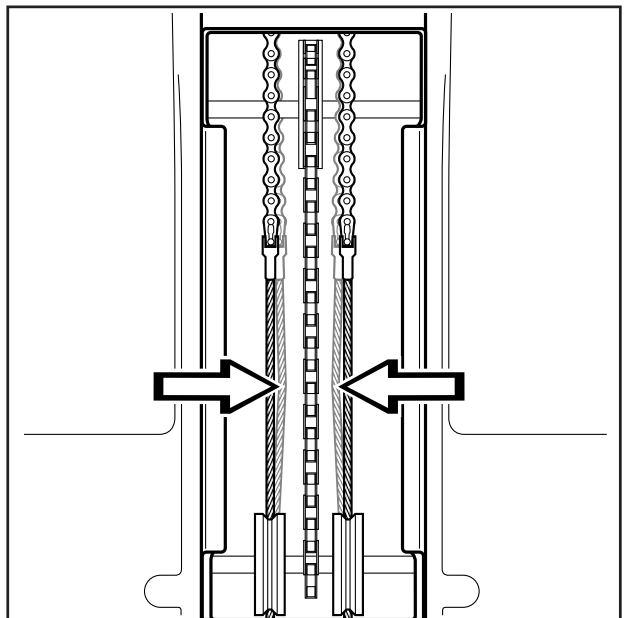
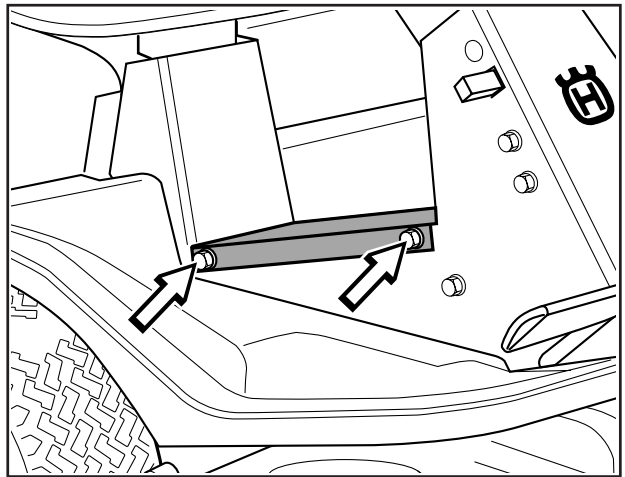
Controllo e regolazione cavetti dello sterzo

Lo sterzo viene diretto con l'aiuto di cavetti.

Questi, dopo un certo periodo d'uso, possono allungarsi, modificando la regolazione dello sterzo.

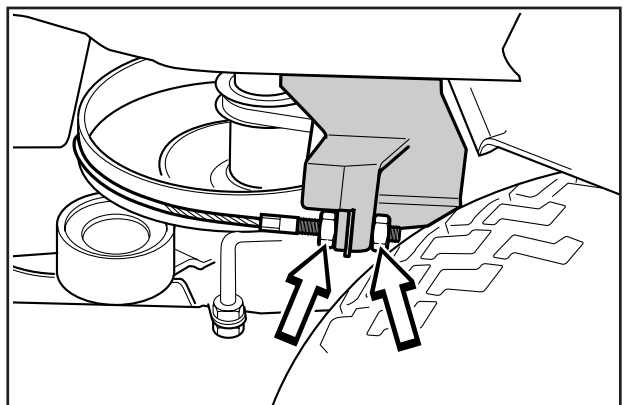
Lo sterzo si controlla e regola in questo modo:

1. Smontare la lamiera del telaio togliendo le viti (2 per ogni lato).
2. Controllare il tensionamento dei cavetti, premendoli verso l'interno nel punto mostrato dalle frecce. Deve essere possibile avvicinare i cavetti fino alla metà della distanza originale, senza dover usare una forza eccessiva.



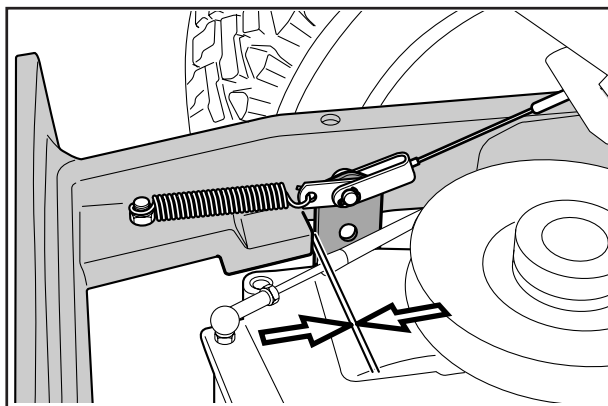
3. Se necessario, è possibile tendere i cavetti agendo sui dadi di regolazione posti ai due lati della corona dello sterzo, evitando di tenderli *eccessivamente*.

Controllare il tensionamento dei cavetti come descritto precedentemente al punto 2.



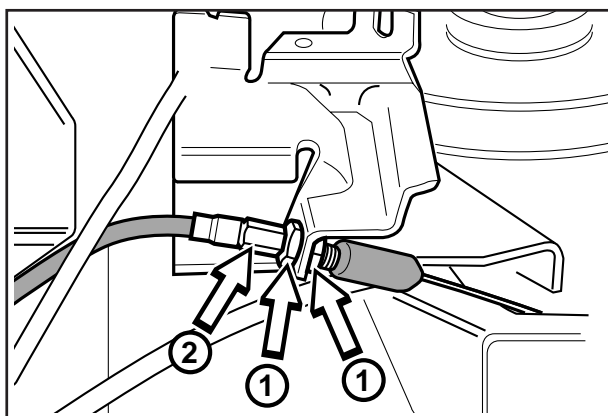
Controllo del freno

Il freno è a disco, montato sul cambio.
 Controllare che il freno sia correttamente registrato, misurando la distanza tra la leva del freno ed il bordo anteriore del fermo sul telaio.
 La distanza deve essere 0–1 mm a freno non azionato.



Registrazione del freno

1. Allentare i dadi di bloccaggio (1).
2. Tendere il cavetto con la vite di regolazione (2) in modo che la distanza tra leva del freno e bordo anteriore del fermo sul telaio sia di 1 mm.
3. Stringere i dadi di bloccaggio (1) dopo aver eseguito la registrazione.



AVVERTENZA!
 Una registrazione non corretta del freno può comportare un diminuito effetto frenante.

Controllo del livello dell'elettrolito

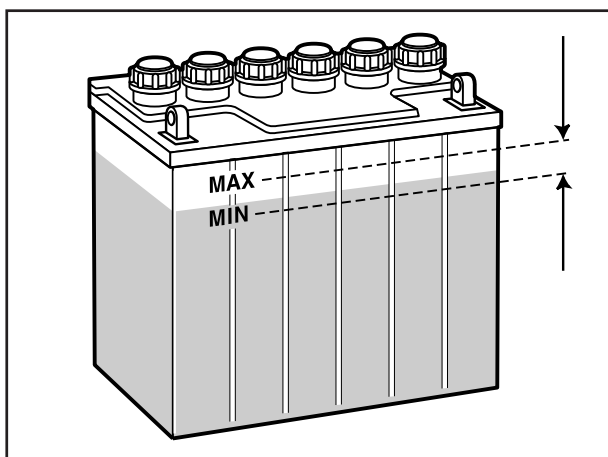
Controllare che il livello del liquido della batteria si mantenga entro i limiti marcati. Il rabbocco va eseguito *esclusivamente* con acqua distillata.



AVVERTENZA!
 In caso di contatto con gli acidi della batteria:

- Esternamente:** Risciacquare con abbondante acqua.
- Internamente:** Bere acqua o latte in grande quantità. Fare in modo di ricevere al più presto cure mediche.
- Occhi:** Risciacquare con abbondante acqua. Fare in modo di ricevere al più presto cure mediche.

La batteria emana un gas esplosivo. Evitare nel modo più assoluto la presenza di scintille, fiamme o sigarette nei pressi della batteria.



Controllo del sistema di sicurezza

La macchina è dotata di un sistema di sicurezza che ne impedisce l'avviamento o la guida se l'operatore non è seduto sul sedile.
 Controllare quotidianamente il buon funzionamento di questo sistema.

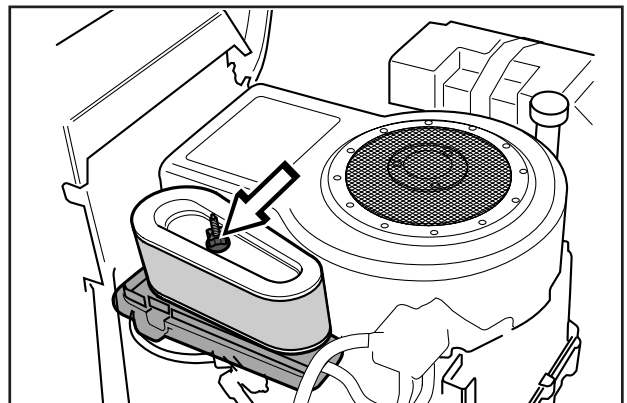
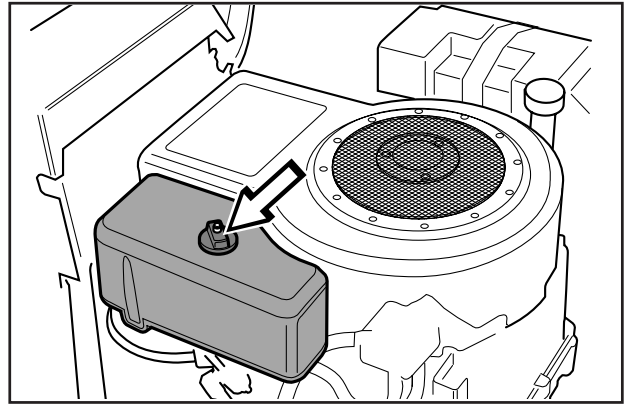
Sostituzione del filtro dell'aria

Se il motore non rende come dovrebbe, oppure funziona in modo irregolare, la causa può essere nell'intasamento del filtro dell'aria.

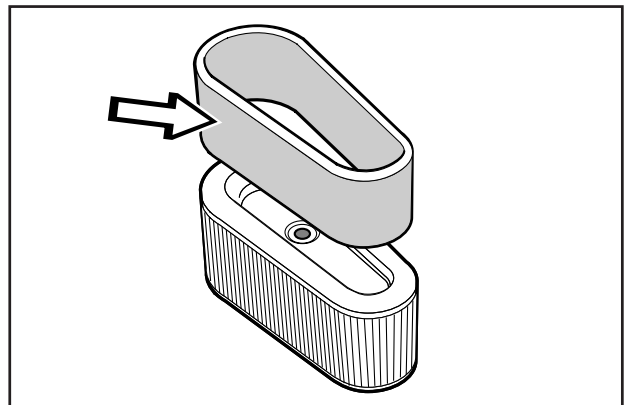
Perciò è importante sostituirlo ad intervalli regolari (vedere a pagina 17 lo schema di manutenzione).

La sostituzione si esegue così:

1. Sollevare la scocca motore come descritto a pagina 18.
2. Togliere il coperchio in plastica del filtro svitando il dado a galletto.
3. Togliere il dado a galletto e sollevare filtro e prefilto.



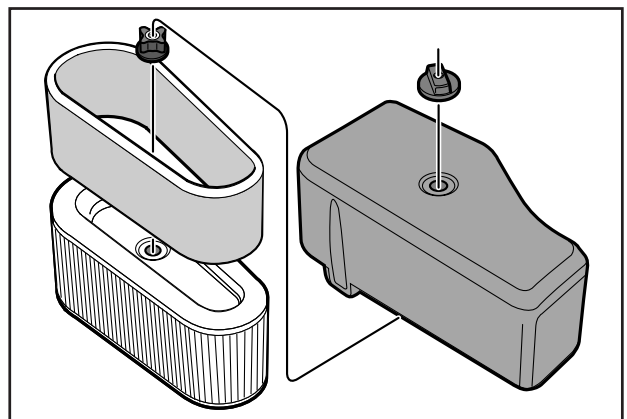
4. Sfilare il prefilto in spugna dal filtro in carta, lavandolo con detersivo delicato. Asciugarlo stringendolo in uno straccio asciutto e pulito. Immergerlo in olio motore pulito. Stringerlo in uno straccio assorbente pulito per eliminare l'eccesso d'olio. Sostituire il filtro in carta se è intasato.



AVVERTENZA IMPORTANTE!

Non usare aria compressa per pulire il filtro in carta.

5. Montare il filtro dell'aria nel modo seguente:
Infilare il prefilto in spugna attorno al filtro in carta.
Montare filtro e prefilto nella scatola in plastica e serrare il dado a galletto.
Rimettere il gruppo filtro nel suo alloggiamento e serrare il dado a galletto.



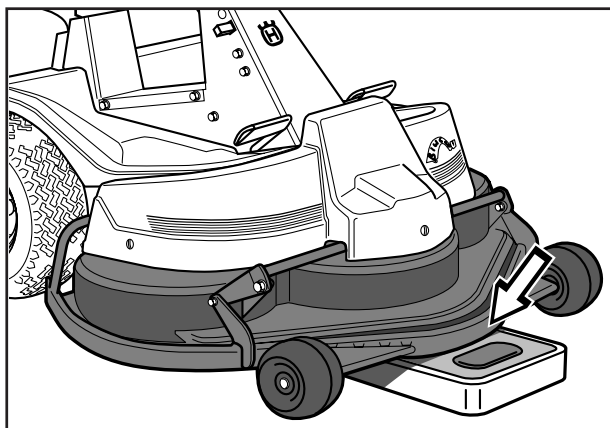
Controllo e regolazione della pressione a terra del gruppo di taglio Rider 970.

Per ottenere la migliore rasatura dell'erba, il gruppo di taglio deve aderire al terreno senza però un'eccessiva pressione.

La pressione a terra si può regolare tramite due viti, poste su ciascun lato della macchina.

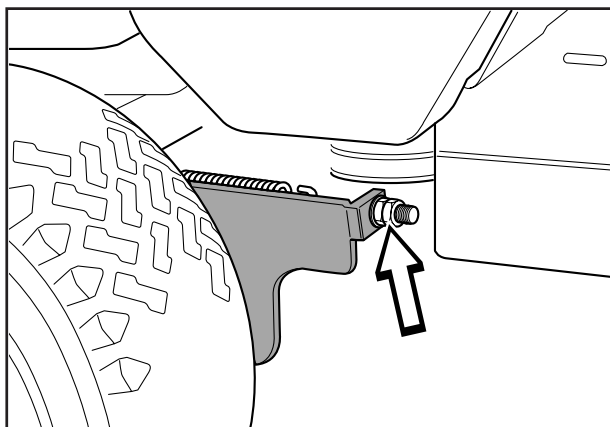
La regolazione si esegue così:

1. Sistemare una bilancia pesapersona sotto il telaio del gruppo di taglio (bordo anteriore) in modo che il gruppo poggi sulla bilancia. Eventualmente può essere inserito uno spessore in legno tra telaio e bilancia per far sì che le rotelle di supporto non tocchino il suolo.



2. Regolare svitando o avvitando le viti di regolazione poste dietro le ruote anteriori.

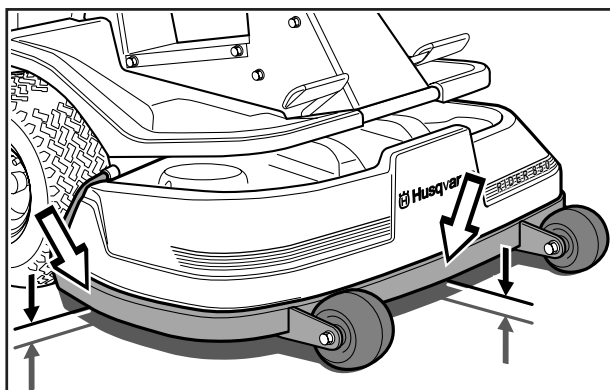
La pressione a terra dovrà essere compresa tra i 12 ed i 15 Kg.



Controllo del parallelismo del gruppo di taglio

Il controllo del parallelismo del gruppo di taglio va eseguito nel modo seguente:

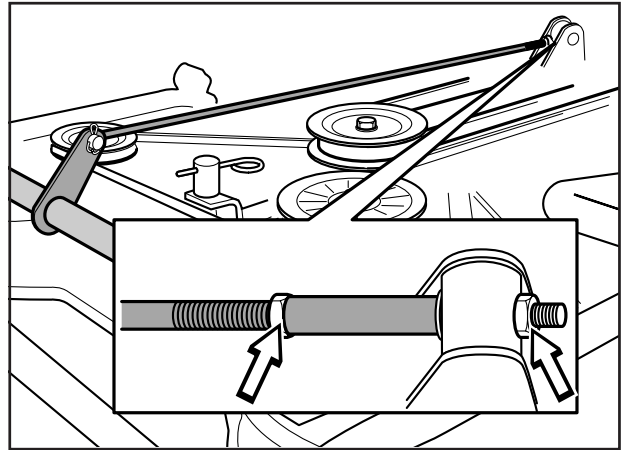
1. Sistemare la macchina su un fondo perfettamente pianeggiante.
2. Misurare la distanza tra il suolo ed il telaio del gruppo di taglio, sia anteriormente che lateralmente. Se i rispettivi valori sono identici, significa che il gruppo di taglio è perfettamente parallelo al terreno.



Regolazione del parallelismo del gruppo di taglio

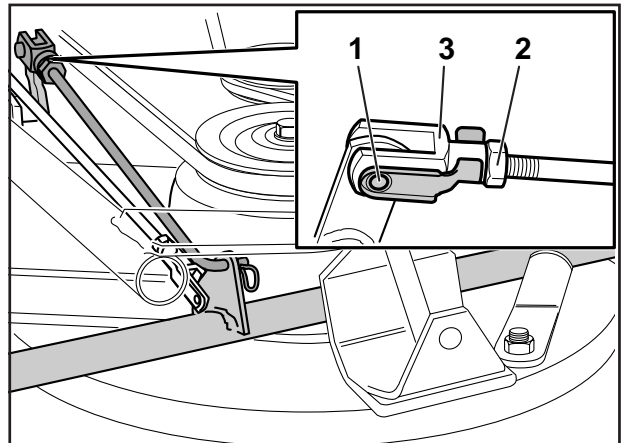
Regolazione del Rider 850

1. Rimuovere la scocca del gruppo di taglio ed il parafrangente destro, come descritto a pagina 18.
2. La regolazione in altezza si ottiene agendo sui dadi di regolazione posti all'estremità posteriore del tirante di sollevamento.
3. Il sollevamento del bordo anteriore del gruppo di taglio si ottiene accorciando il tirante. L'abbassamento si ottiene eseguendo la manovra contraria.
4. Serrare saldamente i dadi dopo aver eseguito la regolazione.
5. Al termine della regolazione eseguire nuovamente il controllo del parallelismo. Rimontare scocca e parafrangente.



Regolazione del Rider 970

1. Rimuovere la scocca del gruppo di taglio ed il parafrangente destro, come descritto a pagina 18.
2. Distaccare il tirante estraendo la spina posteriore (1). Sollevare il bordo posteriore della scocca in modo da liberare il tirante.
3. Allentare di alcuni giri il dado di bloccaggio (2).
4. Svitare o avvitare la forcella (3) a seconda che si desideri sollevare o abbassare il bordo posteriore della scocca.
5. Serrare saldamente i dadi dopo aver eseguito la regolazione.
6. Al termine della regolazione eseguire nuovamente il controllo del parallelismo. Rimontare scocca e parafrangente.

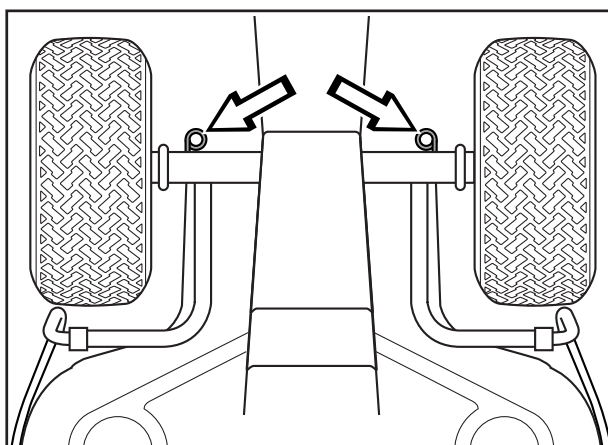
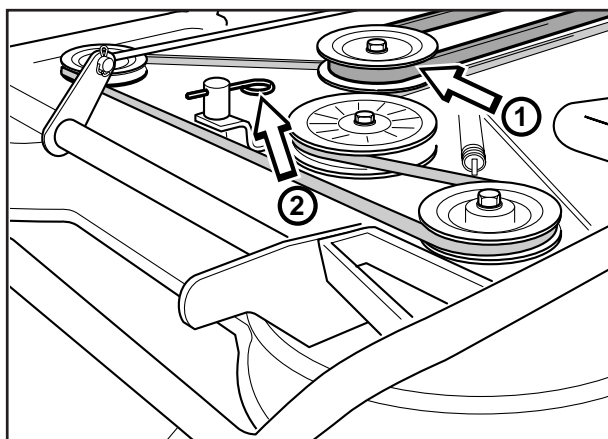


Smontaggio del gruppo di taglio

Il gruppo di taglio può essere distaccato dalla macchina in occasione, ad esempio, del lavaggio o delle operazioni di controllo delle lame e delle viterie.

Smontare il gruppo di taglio del Rider 850 nel modo seguente:

1. Rimuovere la scocca frontale ed i parafanghi laterali come spiegato a pagina 18.
2. Sollevare il gruppo di taglio tirando all'indietro (posizione di trasporto) l'apposita leva.
3. Togliere la cinghia di trasmissione (1).
4. Abbassare il gruppo di taglio premendo sul pulsante di bloccaggio della leva e portando quest'ultima completamente in avanti (posizione di taglio). Regolare quindi all'altezza di taglio minima, agendo sull'apposita leva.
5. Togliere la molla (2) dal tendicinghia.
6. Togliere le spine di bloccaggio (una per lato) dal retro del gruppo di taglio.



AVVERTENZA!
Togliendo le spine di bloccaggio si libera il gruppo di taglio che in tal modo cade a terra. Fare attenzione a non tenere le mani o le dita sotto l'apparato al momento dello smontaggio.

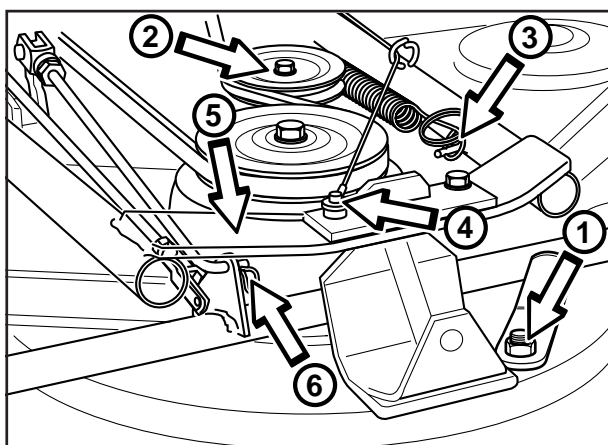
Per il montaggio, procedere in ordine inverso.

Smontare il gruppo di taglio del Rider 970 Bioclip nel modo seguente:

1. Rimuovere la scocca frontale come spiegato a pagina 18.
2. Impostare la massima altezza di taglio. Reclinare il fermo della scocca (1) contro il tubo trasversale e regolare l'altezza di taglio nella posizione più bassa. Ora il gruppo di taglio è bloccato nel senso dell'altezza.
3. Allentare la tensione sul tendicinghia (2) distaccando la molla (3).
4. Reclinare in avanti il braccio di bloccaggio (4) e premere verso il basso il gruppo di taglio in modo da liberarlo dall'intelaiatura (5).
5. Spostare all'indietro il gruppo di taglio e rimuovere la cinghia di trasmissione. Togliere la molla e distaccare il tirante (6) dalla regolazione d'altezza. Ora il gruppo di taglio può essere tirato in avanti fino al distacco dalla sospensione posteriore.



AVVERTENZA!
Durante le operazioni di smontaggio e montaggio del gruppo di taglio vanno portati gli occhiali protettivi. Le molle tendicinghia possono schizzare via e causare gravi danni alla persona.



Per il montaggio, procedere in ordine inverso.

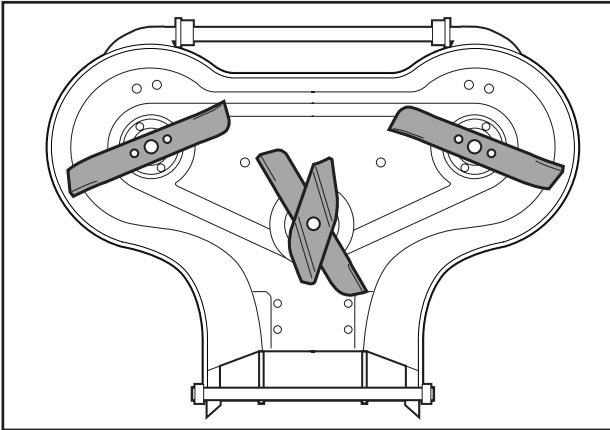
Controllo delle lame

Per ottenere il miglior risultato di taglio, è necessario che le lame siano integre e ben affilate.

Controllare che le viti di bloccaggio delle lame siano strette saldamente.

INFORMAZIONE IMPORTANTE!

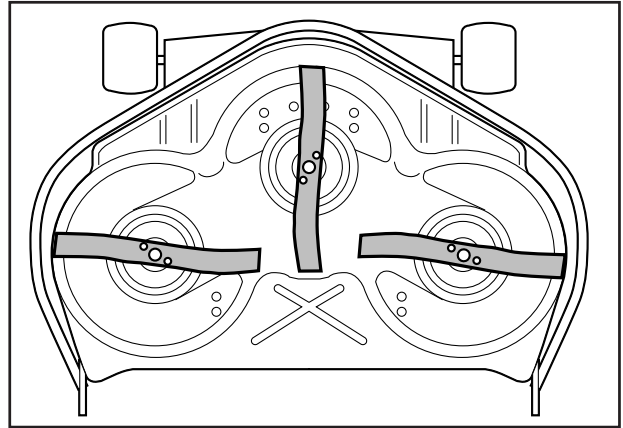
La sostituzione o l'affilatura delle lame vanno eseguite presso un'officina autorizzata.



*Il gruppo di taglio del Rider 850
(ad espulsione posteriore del tagliato)*

INFORMAZIONE IMPORTANTE!

Il gruppo di taglio Bioclip deve sempre presentare le lame così come mostrato nell'illustrazione, disposte cioè tra loro con un angolo di 90°, altrimenti le lame possono urtarsi nella rotazione e danneggiare il gruppo di taglio.



Il gruppo di taglio del Rider 970 (gruppo di taglio Bioclip)

Controllo della pressione pneumatici

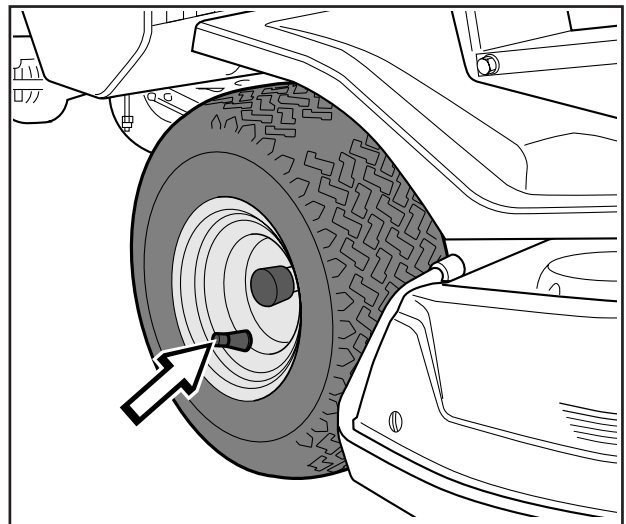
La pressione normale dei pneumatici è di 60 kPa (0,6 kp/cm²) per ciascuna ruota.

Per aumentare la presa sul terreno, è possibile ridurre la pressione a 40 kPa (0,4 kp/cm²).

La pressione massima consentita è di 100 kPa (1,0 kp/cm²).

INFORMAZIONE IMPORTANTE!

Differenze di pressione nei pneumatici comportano altezze di taglio disuguali.



Sostituzione dell'olio motore

1. Il primo cambio d'olio va effettuato dopo 5 ore d'esercizio. Dopodiché ad intervalli di 25 ore d'esercizio.



AVVERTENZA!

L'olio motore può essere molto caldo se spurgato subito dopo l'arresto del motore. È perciò consigliabile lasciar raffreddare il motore prima di eseguire il cambio dell'olio.

1. Sistemare un recipiente sotto il tappo di spurgo dell'olio, posto sul lato sinistro del motore.
2. Togliere l'astina di livello ed il tappo di spurgo.
3. Lasciare che l'olio fluisca nel recipiente.
4. Rimettere e serrare bene il tappo di spurgo.
5. Riempire con olio nuovo fino a che il livello giunga al segno « FULL » dell'astina. Il rabbocco si effettua attraverso la stessa imboccatura in cui è inserita l'astina. Usare olio motore SAE 30 oppure SAE 10W-30. Il motore può contenere in totale 1,2 litri d'olio.
6. Avviare e far riscaldare il motore, controllando che non vi siano perdite d'olio.

Lubrificazione (850)

Tutti gli snodi ed i cuscinetti sono stati ingrassati in fabbrica con grasso al solfito di molibdeno. Gli ingrassaggi successivi andranno eseguiti usando lo stesso tipo di grasso. I cavetti dello sterzo e degli altri comandi vanno lubrificati con olio motore.

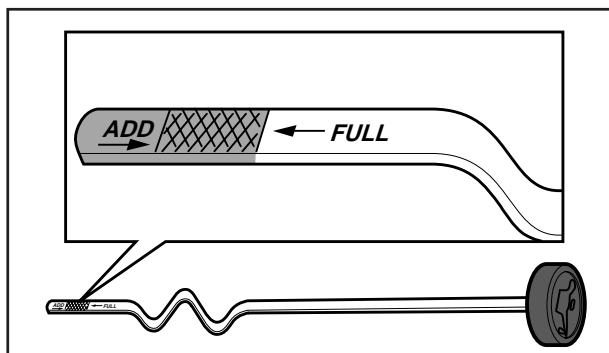
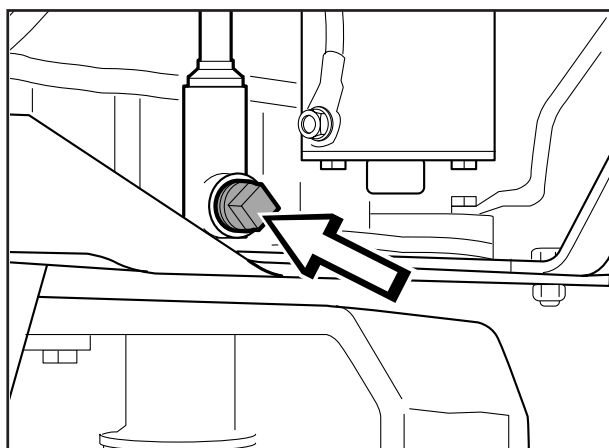
Eeguire queste operazioni con regolarità. Se la macchina viene usata quotidianamente, andrà lubrificata due volte alla settimana.

Lubrificazione cuscinetti ruote anteriori

1. Togliere il coprimozzo in plastica.
2. Togliere l'anello di sicurezza e la rondella dall'asse anteriore.
3. Estrarre la ruota.
4. Ingrassare il perno della ruota con grasso al solfito di molibdeno.
5. Rimontare le parti seguendo l'ordine inverso.

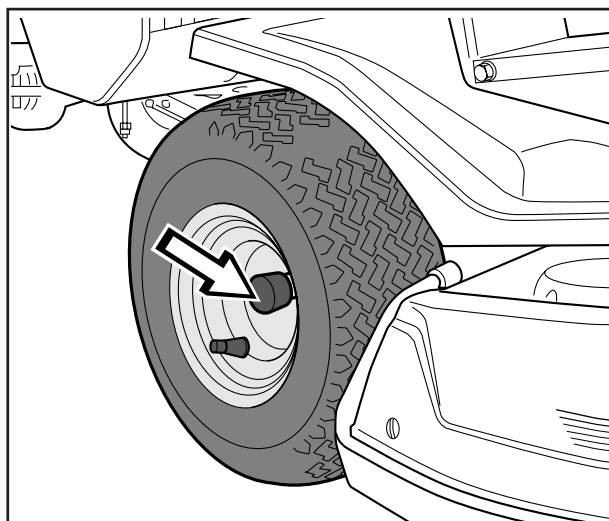
INFORMAZIONE IMPORTANTE!

Controllare che l'anello di sicurezza sia inserito correttamente nel suo alloggiamento.



INFORMAZIONE IMPORTANTE!

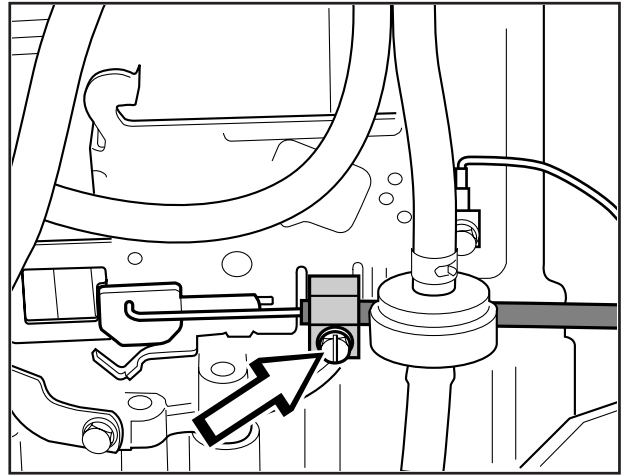
L'olio usato è pericoloso per la salute e, per legge, non può essere disperso nell'ambiente, ma consegnato all'officina o agli appositi punti di raccolta e trattamento. Evitare il contatto con pelle, lavando con acqua e sapone se il contatto è avvenuto.



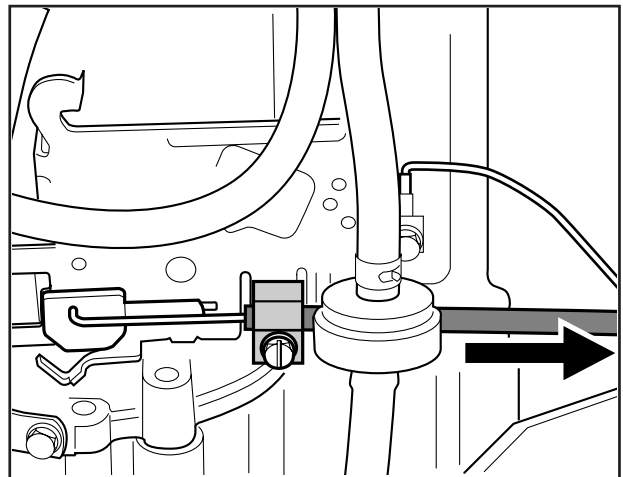
Controllo e regolazione cavetto dell'acceleratore

Se il motore non risponde come dovrebbe ai comandi dell'acceleratore, o se non riesce a raggiungere il regime di giri massimo, può essere necessaria la regolazione del cavetto dell'acceleratore.

1. Allentare la vite di bloccaggio (indicata dalla freccia) e portare la leva alla posizione di massima accelerazione.



2. Tirare al massimo il rivestimento del cavetto verso destra e stringere la vite di bloccaggio.

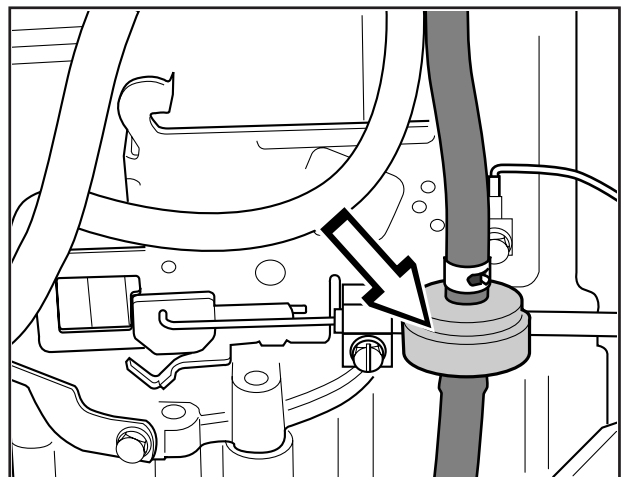


Sostituzione filtro carburante

Sostituire il filtro del carburante ogni 100 ore d'esercizio (una volta per stagione) o prima se è intasato.

Procedere così:

1. Accedere al motore aprendo la scocca come descritto al punto 18.
2. Allontanare le fascette stringitubo dal filtro. Usare una pinza piatta.
3. Distaccare il filtro usato dalle estremità del tubo.
4. Inserire il nuovo filtro nelle estremità del tubo. Per facilitare il montaggio si possono lubrificare le estremità del filtro con acqua saponata.
5. Riavvicinare le fascette al filtro e stringerle.



Problema	Provvedimento
Il motore non si avvia	<ul style="list-style-type: none">• Non c'è benzina nel serbatoio.• La candela è difettosa.• Il raccordo tra cavo e candela è difettoso.• Impurità nel carburatore o nei condotti del carburante.
Il motorino d'avviamento non fa girare il motore	<ul style="list-style-type: none">• La batteria è scarica.• Contatto insufficiente tra cavo e poli.• La leva di sollevamento del gruppo di taglio non si trova nella posizione corretta.• Il fusibile principale è saltato.• Il blocchetto dell'accensione è guasto.• Leva cambio/Pedale idrostatico non in posizione neutra (folle).
Rendimento irregolare del motore	<ul style="list-style-type: none">• La marcia innestata è troppo alta.• La candela è difettosa.• Il carburatore è regolato male.• Il filtro dell'aria è intasato.• La ventilazione del serbatoio è intasata.• Fasatura del motore errata• Sporczia nei condotti del carburante.
Il motore sembra debole	<ul style="list-style-type: none">• Il filtro dell'aria è intasato.• La candela è difettosa.• Sporczia nel carburatore o nei condotti del carburante.• Il carburatore è regolato male.
Il motore si surriscalda	<ul style="list-style-type: none">• Il motore è sotto sforzo eccessivo.• Presa d'aria o alette sporche.• Ventola danneggiata.• Olio motore in quantità insufficiente o completamente esaurito.• L'accensione è difettosa.• La candela è difettosa.
La batteria non carica	<ul style="list-style-type: none">• Una o più celle danneggiate.• Contatto insufficiente tra poli e cavi.
Il rider vibra	<ul style="list-style-type: none">• Le lame si sono allentate.• Il motore non è saldamente fissato al telaio.• Una o più lame non sono bilanciate, in quanto danneggiate o mal bilanciate nell'affilatura.
Taglio dell'erba irregolare	<ul style="list-style-type: none">• Le lame non sono affilate.• Il gruppo di taglio non è parallelo al terreno.• L'erba è troppo alta o troppo umida.• Accumulo di erba tagliata sotto la scocca.• I pneumatici di destra e di sinistra hanno pressioni diverse.• Velocità di avanzamento eccessiva.• La cinghia di trasmissione slitta.

Rimessaggio invernale

Non appena termina la stagione estiva la macchina dovrebbe essere preparata in vista del rimessaggio invernale, e lo stesso vale prima di ogni sosta d'uso che si prevede duri più di 30 giorni. Il carburante che sta fermo per lunghi periodi (30 o più giorni) può formare un denso deposito che ostruisce il carburatore e compromette il buon funzionamento della macchina.

Uno stabilizzatore del carburante può essere la soluzione a questo problema. Se si usa benzina alchilica (Aspen) questo rimedio è superfluo. Però si deve fare attenzione ad non usarla alternativamente con la benzina tradizionale, perché i dettagli in gomma potrebbero indurirsi. Aggiungere lo stabilizzatore direttamente versandolo nel serbatoio oppure nella tanica. Nell'eseguire la miscela, rispettare le proporzioni fornite dal fabbricante dello stabilizzatore. Una volta aggiunta la sostanza, far girare il motore almeno per 10 minuti, per essere certi che essa abbia raggiunto il carburatore. Non svuotare il serbatoio prima del rimessaggio se è stato aggiunto lo stabilizzatore.



AVVERTENZA!

Non lasciare mai un motore con il serbatoio contenente carburante in un ambiente chiuso nel quale il combustibile potrebbe entrare in contatto con fiamme, scintille o con una fiamma pilota come quella dei bruciatori, essiccatori, ecc. Maneggiare il carburante con la massima prudenza. È molto infiammabile, e l'uso incauto potrebbe causare gravi danni alle persone e alle cose. Versare la benzina in una contenitore approvato per quest'uso, stando all'aperto e lontani dal fuoco. Non usare mai la benzina come detergente. Usare invece sostanze sgrassanti e acqua calda.

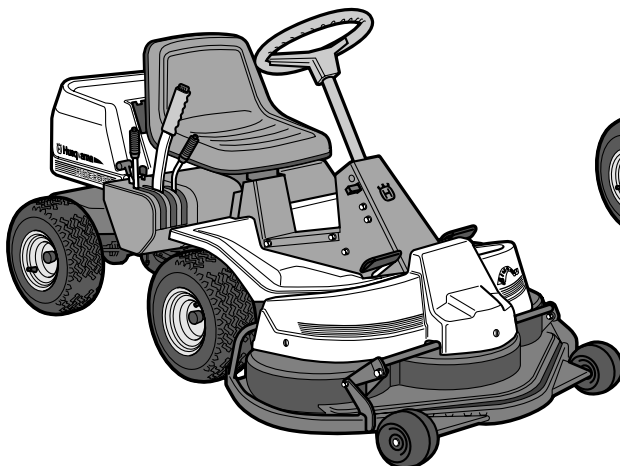
Per preparare il rider al rimessaggio procedere eseguendo nell'ordine le seguenti operazioni:

1. Pulire accuratamente la macchina, particolarmente sotto il gruppo di taglio. Ritoccare la verniciatura nei punti in cui si è rovinata, per prevenire l'attacco della ruggine.
2. Ispezionare la macchina per individuare eventuali parti usurate o danneggiate. Serrare bene dadi e viti eventualmente allentati.
3. Sostituire l'olio motore, senza disperdere l'olio usato nell'ambiente.
4. Svuotare il serbatoio del carburante. Avviare il motore e lasciarlo in moto fino ad esaurire anche la benzina contenuta nel carburatore.
5. Rimuovere le candele e versare circa un cucchiaino d'olio motore in ogni cilindro. Far girare manualmente il motore in modo che l'olio versato si distribuisca, poi rimontare le candele.
6. Ingrassare tutti i nippli, gli snodi e gli assali.
7. Rimuovere la batteria. Pulirla, caricarla e conservarla in luogo fresco. Proteggerla contro le basse temperature (al di sotto del punto di congelamento).
8. Conservare il rider asciutto e pulito e coprirlo con un telo come protezione supplementare.

Servizio

Nell'ordinare le parti di ricambio, indicare anche anno di acquisto, modello, tipo e numero di serie. Usare sempre ricambi originali.

Un controllo annuale eseguito da un'officina autorizzata è un ottimo sistema per conservare inalterata l'efficienza della macchina.



Dimensioni	Rider 850	Rider 970
Lunghezza totale	2000 mm	2145 mm
Larghezza totale	960 mm	1050 mm (970-15,5), 1260 mm (970-15,5S), 1120 (970-Bioclip)
Altezza totale		1060 mm 1060 mm
Peso in ordine di marcia	225 kg	240 kg
Passo	820 mm	855 mm
Carreggiata	610 mm	Ant. 715 mm, post. 610 mm
Dimensioni pneumatici	16"x6,5"x8"	16"x6,5"x8"
Pressione gomme	60 kPa (0,6 kg/cm ²)	60 kPa (0,6 kg/cm ²)
Pendenza massima superabile	15°	15°
Motore		
Marca	Briggs & Stratton model 28B707 tipo 0139, trim 01 (850-10,5) Briggs & Stratton model 286707 tipo 0184, trim 01 (850-12,5)	Briggs & Stratton model 28N707 tipo 0122, trim 01
Potenza	7,7/10,5 kW/CV(850-12,5) 9,2/12,5 kW/CV(850-12,5)	11,4/15,5 kW/CV
Cilindrata	362 cc (850-10,5) 465 cc (850-12,5)	465 cc
Carburante	Benzina min 92 ottani, con o senza piombo	Benzina min 92 ottani, con o senza piombo
Capacità serbatoio	7 litri	7 litri
Olio	SAE 30 oppure SAE 10W/30	SAE 30 oppure SAE 10W/30
Volume olio	1,2 litri	1,2 litri
Avviamento	Elettrico	Elettrico
Impianto elettrico		
Tipo	12 V, negativo a terra	12 V, negativo a terra
Batteria	12 V, 20 Ah	12 V, 20 Ah
Candele	Champion CJ8 oppure J8 0,7–0,8 mm	Champion CJ8 oppure J8 0,7–0,8 mm
Cambio/Trasmissione		
Tipo	Peerless tipo MST 205-531A	Peerless tipo MST 205-531A
Marce avanti	5	5
Marce indietro	1	1
Velocità in avanti	1,85–8,9 km/h	1,85–8,9 km/h
Velocità, indietro	2,5 km/h	2,5 km/h
Gruppo di taglio		
Tipo	Scocca a tre lame espulsione post.	Scocca a tre lame espulsione post.-laterale- Bioclip
Larghezza di taglio	850 mm	965 mm (970-15,5/15,5S), 1030 mm (Bioclip)
Altezza di taglio	9 posizioni, 40–90 mm	9 posizioni, 40–90 mm, 45-80 mm (Bioclip)
Diametro lame	304mm	350 mm (970-15,5/15,5S), 410 (Bioclip)
Livello sonoro	100 dB (A)	100 dB (A)

Il fabbricante si riserva il diritto di apportare modifiche alle suddette caratteristiche tecniche senza obbligo di preavviso.

Le notizie fornite nel presente manuale non costituiscono fondamento per pretese di natura giuridica.

Usare soltanto ricambi originali. In caso contrario cessa la validità della garanzia.



