

Istruzioni per l'uso

**KitchenAid**




Queste istruzioni sono disponibili anche sul sito web: [www.kitchenaid.eu](http://www.kitchenaid.eu)

<b>Istruzioni importanti per la sicurezza</b>	<b>4</b>
<b>Installazione</b>	<b>6</b>
<b>Consigli per la salvaguardia dell'ambiente</b>	<b>6</b>
<b>Guida ricerca guasti</b>	<b>7</b>
<b>Servizio assistenza</b>	<b>7</b>
<b>Pulizia</b>	<b>7</b>
<b>Manutenzione</b>	<b>8</b>
<b>Materiale a corredo</b>	<b>9</b>
<b>Installazione - istruzioni preliminari di montaggio</b>	<b>9</b>
<b>Dimensioni di installazione</b>	<b>10</b>
<b>Installazione - istruzioni di montaggio</b>	<b>10</b>
<b>Manutenzione</b>	<b>11</b>
<b>Descrizione e uso della cappa</b>	<b>12</b>

## Istruzioni importanti per la sicurezza

### LA SICUREZZA VOSTRA E DEGLI ALTRI È MOLTO IMPORTANTE.

Il presente manuale e l'apparecchio stesso sono corredati da importanti messaggi relativi alla sicurezza, da leggere ed osservare sempre.

 Questo è il simbolo di allerta, relativo alla sicurezza, il quale avverte dei potenziali rischi per l'utilizzatore e per gli altri.

Tutti i messaggi relativi alla sicurezza saranno preceduti dal simbolo di allerta e dai seguenti termini:


#### **PERICOLO:**

**indica una situazione pericolosa che, se non evitata, provoca lesioni gravi.**

#### **AVVERTENZA:**

**indica una situazione pericolosa che, se non evitata, potrebbe provocare lesioni gravi.**

Tutti i messaggi relativi alla sicurezza specificano il potenziale pericolo/avvertenza a cui si riferiscono ed indicano come ridurre il rischio di lesioni, danni e scosse elettriche conseguenti ad un non corretto uso dell'apparecchio. Attenersi scrupolosamente alle seguenti istruzioni:

- L'installazione o la manutenzione deve essere eseguita da un tecnico specializzato, in conformità alle istruzioni del fabbricante e nel rispetto delle norme locali vigenti in materia di sicurezza. Non riparare o sostituire qualsiasi parte dell'apparecchio se non specificatamente richiesto nel manuale d'uso.
- L'apparecchio deve essere scollegato dalla rete elettrica prima di effettuare qualunque intervento d'installazione.
- La messa a terra dell'apparecchio è obbligatoria. (Non è necessaria per le cappe in classe II identificate col simbolo  nell'etichetta caratteristiche).
- Il cavo di alimentazione deve essere sufficientemente lungo da permettere il collegamento dell'apparecchio alla presa di rete.
- Non tirare il cavo di alimentazione dell'apparecchio per staccarlo dalla presa di corrente.
- Una volta terminata l'installazione, i componenti elettrici non dovranno più essere accessibili dall'utilizzatore.
- Non toccare l'apparecchio con parti del corpo umide e non utilizzarlo a piedi nudi.
- Questo apparecchio può essere usato da bambini di età superiore a 8 anni e da persone con capacità fisiche, sensoriali o mentali ridotte o con esperienza e conoscenza inadeguate, solo se sono sorvegliati o se è stato loro insegnato come usare

l'apparecchio in condizioni di sicurezza e se sono a conoscenza dei pericoli che può comportare. I bambini non devono giocare con l'apparecchio. La pulizia e la manutenzione non devono essere effettuate da bambini, a meno che non siano sorvegliati da adulti.

- Non riparare o sostituire qualsiasi parte dell'apparecchio se non specificamente raccomandato nel manuale. Le parti difettose devono essere sostituite utilizzando elementi originali. Tutti gli altri servizi di manutenzione devono essere eseguiti da un tecnico specializzato.
- I bambini devono essere sorvegliati per sincerarsi che non giochino con l'apparecchio.
- Quando si fora la parete o il soffitto, fare attenzione a non danneggiare collegamenti elettrici e/o tubature.
- I canali per la ventilazione devono essere sempre scaricati all'aperto.
- L'aria di scarico non deve essere scaricata in un condotto utilizzato per evacuare i fumi prodotti da apparecchi a combustione di gas o di altri combustibili, ma deve avere l'uscita indipendente. Devono essere rispettate tutte le normative nazionali relative allo scarico dell'aria.
- Se la cappa è utilizzata insieme ad altri apparecchi che impiegano gas o altri combustibili, la pressione negativa del locale non deve essere superiore a 4 Pa (4 x 10<sup>-5</sup> bar). Per questo motivo, assicuratevi che il locale sia adeguatamente arieggiato.
- Il fabbricante declina ogni responsabilità per usi non appropriati o per errate impostazioni dei comandi.
- Una manutenzione e pulizia costante garantiscono il buon funzionamento e le buone prestazioni dell'apparecchio. Pulire spesso tutte le incrostazioni dalle superfici sporche per evitare l'accumulo di grassi. Togliere, pulire o cambiare i filtri con frequenza.
- L'inosservanza delle norme di pulizia della cappa e della sostituzione e pulizia dei filtri comporta rischi di incendi.
- La cappa d'aspirazione vapore non deve essere mai aperta senza i filtri antigrasso installati e dovrebbe essere tenuta costantemente sotto vigilanza.
- Gli apparecchi a gas devono essere utilizzati sotto la cappa d'aspirazione esclusivamente con pentole appoggiate.
- In caso di utilizzo di oltre tre punti cottura a gas, la cappa dovrebbe operare a livello di potenza 2 o maggiore. In tal modo si eliminano congestioni di calore nell'apparecchio.
- Prima di toccare le lampade sincerarsi che siano fredde.
- Non utilizzare o lasciare la cappa priva di

lampade correttamente montate per possibile rischio di scossa elettrica.

- Per tutte le operazioni di installazione e manutenzione utilizzare guanti da lavoro.
- Il prodotto non è idoneo all'utilizzo in esterno.
- Quando il piano cottura è in funzione le parti accessibili della cappa possono diventare calde.
- Non cucinare cibo alla fiamma ("flambé") sotto l'apparecchio. L'uso di fiamme libere potrebbe causare un incendio.
- Non lasciare padelle sul fuoco senza sorveglianza durante la frittura di alimenti, in quanto l'olio usato per la frittura potrebbe infiammarsi.

### **Dichiarazione di conformità**

- Questo apparecchio è stato progettato, fabbricato e commercializzato in conformità a:
    - obiettivi di sicurezza della Direttiva "Bassa Tensione" 2006/95/CEE (che sostituisce la 73/23/CEE e successivi emendamenti);
    - requisiti di ecodesign dei regolamenti europei n. 65/2014 e n. 66/2014 in conformità alla norma europea EN 61591;
    - requisiti di protezione della Direttiva "EMC" 2004/108/CE.
- La sicurezza elettrica è garantita soltanto quando l'apparecchio è correttamente collegato ad un impianto di messa a terra a norma di legge.

### **Smaltimento elettrodomestici**

- Questo prodotto è stato fabbricato con materiale riciclabile o riutilizzabile. Rottamarlo seguendo le normative locali per lo smaltimento dei rifiuti. Prima di disfarsene, renderlo inutilizzabile tagliando il cavo di alimentazione.
- Per ulteriori informazioni sul trattamento, recupero e riciclaggio degli elettrodomestici, contattare l'idoneo ufficio locale, il servizio di raccolta dei rifiuti domestici o il negozio presso il quale il prodotto è stato acquistato.

### **CONSERVARE QUESTE ISTRUZIONI**

### **Consigli per il risparmio energetico**

- Accendere la cappa alla velocità minima quando si inizia a cucinare e mantenerla in funzione per alcuni minuti dopo aver terminato di cucinare.
- Aumentare la velocità solo in presenza di molto fumo e vapore e usare la/e velocità "Boost" solo in situazioni estreme.
- Sostituire il/i filtro/i al carbone quando necessario per mantenere una buona efficienza di riduzione degli odori.
- Pulire il/i filtro/i antigrasso quando necessario per mantenerne l'efficienza.
- Utilizzare un tubo dal diametro massimo indicato in questo manuale per ottimizzare l'efficienza e ridurre al minimo la rumorosità.

## Installazione

Dopo aver disimballato l'apparecchio verificare che non si sia danneggiato durante il trasporto. In caso di problemi, contattare il rivenditore o il Servizio Assistenza Clienti. Per eventuali danni, si consiglia di rimuovere l'apparecchio dalla base di polistirolo soltanto prima dell'installazione.

### PREDISPOSIZIONE PER L'INSTALLAZIONE

#### **AVVERTENZA:**

**questo apparecchio è pesante; la cappa deve essere sollevata e installata solo da due o più persone.**

La distanza minima fra il supporto delle padelle sul piano di cottura e la base della cappa non deve essere inferiore a 50 cm in caso di fuochi elettrici e a 65 cm in caso di fuochi a gas o misti.

Prima dell'installazione controllare anche le distanze minime indicate nel manuale del piano di cottura. Se nelle istruzioni di installazione del piano di cottura è specificata una distanza maggiore, occorre rispettare questa distanza.

### COLLEGAMENTO ELETTRICO

Controllare che la tensione indicata sulla targhetta del prodotto sia la stessa della rete elettrica.

Queste informazioni sono indicate all'interno della cappa, sotto il filtro antigrasso. Il cavo di alimentazione (tipo H05 VV-F 3 x 0,75 mm<sup>2</sup>) deve essere sostituito soltanto da un elettricista autorizzato. Contattare un Centro Assistenza autorizzato. Se la cappa è provvista di spina, collegare l'apparecchio ad una presa conforme alle norme vigenti, posta in zona accessibile. Se non è provvista di spina (cablaggio diretto alla rete elettrica), o se la presa non è in una zona accessibile, installare un interruttore bipolare normalizzato che permetta un isolamento completo dalla rete in caso di sovratensione di categoria III, in conformità alle norme di cablaggio.

### RACCOMANDAZIONI GENERALI

#### **Prima dell'utilizzo**


Rimuovere protezioni di cartone, pellicole trasparenti ed etichette adesive dagli accessori. Verificare che l'apparecchio non abbia subito danni durante il trasporto.

#### **Durante l'utilizzo**

Non appoggiare pesi sull'apparecchio in quanto essi potrebbero danneggiarlo.  
Non esporre l'apparecchio agli agenti atmosferici.

## Consigli per la salvaguardia dell'ambiente


### **Smaltimento imballaggio**

Il materiale di imballaggio è riciclabile al 100% ed è contrassegnato dal simbolo di riciclaggio . Le diverse parti dell'imballaggio non devono essere disperse nell'ambiente, ma smaltite in conformità alle norme stabilite dalle autorità locali.

### **Smaltimento prodotto**

- Questo apparecchio è contrassegnato in conformità alla Direttiva Europea 2012/19/EU, Waste Electrical and Electronic Equipment (WEEE).

- Assicurandosi che questo prodotto sia smaltito in modo corretto, l'utente contribuisce a prevenire le potenziali conseguenze negative per l'ambiente e la salute.

- Il simbolo  sul prodotto o sulla documentazione di accompagnamento indica che questo prodotto non deve essere trattato come rifiuto domestico, ma deve essere consegnato presso l'idoneo punto di raccolta per il riciclaggio di apparecchiature elettriche ed elettroniche.

## Guida ricerca guasti

### L'apparecchio non funziona:

- Verificare che ci sia tensione in rete e che l'apparecchio sia connesso elettricamente.
- Spegnerne e riaccendere l'apparecchio per accertare che l'inconveniente sia stato ovviato.

### La cappa non aspira a sufficienza:

- Verificare che la velocità di aspirazione sia quella desiderata;

- Verificare che i filtri siano puliti;
- Verificare che le uscite dell'aria non siano ostruite.

### La lampada non funziona:

- Verificare se è necessario sostituire la lampadina;
- Verificare se la lampadina è stata montata correttamente.

## Servizio assistenza

### Prima di contattare il Servizio Assistenza:

1. Verificare che non sia possibile risolvere da soli il problema sulla base dei punti descritti in "Guida ricerca guasti".
2. Spegnerne e riaccendere l'apparecchio per accertarsi che l'inconveniente sia stato ovviato.

### Se dopo suddetti controlli l'inconveniente permane, contattare il Servizio Assistenza più vicino.

Indicare sempre:

- Una breve descrizione del guasto;
- Il tipo ed il modello esatto dell'apparecchio;
- Il numero Assistenza (è il numero che si trova dopo la parola SERVICE sulla targhetta

matricola), posto all'interno dell'apparecchio. Il numero Assistenza è anche riportato sul libretto di garanzia;

- Il Vostro indirizzo completo;
- Il Vostro numero telefonico;

**SERVICE** 0000 000 00000



qualora si renda necessaria una riparazione, rivolgersi ad un **Centro Assistenza Tecnica autorizzato** (a garanzia dell'utilizzo di pezzi di ricambio originali e di una corretta riparazione).

## Pulizia

### **⚠ AVVERTENZA:**

- Non usare pulitrici a getto di vapore.
- Scollegare l'apparecchio dalla rete elettrica.

**IMPORTANTE: non usare detersivi corrosivi o abrasivi. Se, inavvertitamente, uno di questi prodotti dovesse venire a contatto con l'apparecchio, pulirlo subito con panno umido.**

- Pulire con panno umido le superfici. Se molto sporco, aggiungere all'acqua qualche goccia di detersivo per i piatti. Asciugare con panno asciutto.

**IMPORTANTE: non utilizzare spugne abrasive, pagliette o raschietti metallici. Il loro impiego, col tempo, potrebbe rovinare le superfici smaltate.**

- Usare detersivi specifici per la pulizia dell'apparecchio ed attenersi alle indicazioni del Fabbricante

**IMPORTANTE: pulire i filtri almeno una volta al mese per eliminare i residui di oli e grassi.**

## Manutenzione

### **⚠ AVVERTENZA:**

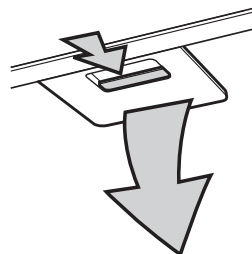
- utilizzare guanti protettivi.
- scollegare l'apparecchio dalla rete elettrica.

### **FILTRI ANTIGRASSO**

Il filtro metallico antigrasso ha una durata illimitata e deve essere lavato una volta al mese a mano od in lavastoviglie a basse temperature ed a ciclo breve. Con il lavaggio in lavastoviglie il filtro grassi potrebbe opacizzarsi, ma il suo potere filtrante non cambia assolutamente.

Estrarre la maniglia per togliere il filtro.

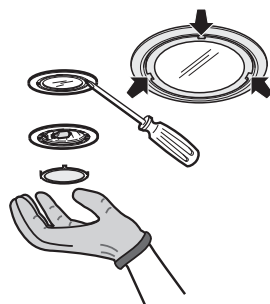
Dopo aver lavato e lasciato asciugare procedere nel senso inverso per il rimontaggio.



### **SOSTITUZIONE DELLE LAMPADE ALOGENE**

**IMPORTANTE:** Usare solo lampade alogene da 20W MAX - G4.

1. Scollegare la cappa dalla rete elettrica domestica.
2. Utilizzare un piccolo cacciavite a taglio per fare delicatamente leva in prossimità dei tre punti indicati ed estrarre la plafoniera.
3. Sostituire la lampada danneggiata sfilandola dal portalampada ed inserirne una nuova.
4. Richiudere la plafoniera (fissaggio a scatto).



### **FILTRO AI CARBONI ATTIVI**

(solo per modelli ad installazione filtrante):

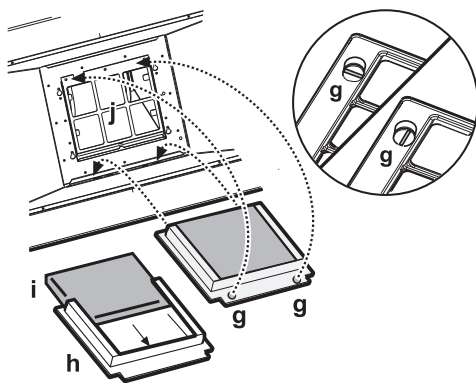
Il filtro al carbone deve essere lavato una volta al mese in lavastoviglie alla più alta temperatura, usando un normale detergente per lavastoviglie. Si consiglia di lavare il filtro da solo.

Dopo il lavaggio il filtro al carbone per essere riattivato deve essere asciugato in forno a 100 °C per 10 minuti.

Sostituire il filtro a carbone ogni 3 anni.

#### **Montaggio del filtro al carbone:**

1. Togliere il filtro antigrasso.
2. Togliere il telaio reggifiltro girando di 90° i pomelli "g".
3. Montare il filtro al carbone "i" all'interno del telaio reggifiltro "h".



Procedere in senso inverso per riposizionare il telaio reggifiltro e il filtro antigrasso al loro posto.



## Materiale a corredo

Estrarre tutti i componenti dai pacchetti. Controllare che tutti i componenti siano inclusi.

- Cappa assemblata con motore, lampadine e filtri antigrasso installati.
- Istruzioni di montaggio ed uso
- 1 anello di connessione
- Camini telescopici
- 1 Dima di montaggio
- 6 tasselli a muro Ø 8mm
- 6 viti Ø 5x45
- 1 bloccaccavo
- Cavo di alimentazione
- 3 viti da Ø 3,5 x 9,5

- **Solo modelli da 60,70 e 90 cm di larghezza:**

Staffa di supporto camini

1 deflettore

4 viti Ø 2,9x6,5

- **Solo modello da 120 cm di larghezza:**

1 Staffa di supporto camini (3 pezzi, da assemblare)

1 deflettore (3 pezzi, da assemblare)

4 viti da Ø 4x8

8 viti da Ø 3,5 x 9,5

2 viti Ø 2,9x6,5

## Installazione - istruzioni preliminari di montaggio

La cappa è progettata per essere installata ed utilizzata in "Versione Aspirante" o in "Versione Filtrante".

**Nota:** il modello con valvola elettrica può funzionare solo in "Versione Aspirante" e il tubo di scarico va collegato ad una unità periferica di aspirazione.

### Versione Aspirante

I vapori vengono aspirati ed inviati all'esterno tramite un tubo di scarico (non fornito) che viene fissato al raccordo di uscita aria della cappa.

In base al tubo di scarico acquistato, prevedere un sistema idoneo di fissaggio al raccordo di uscita aria.

**IMPORTANTE: Se già installato/i rimuovere il/i filtro/i al carbone.**

### Versione Filtrante

L'aria viene filtrata passando attraverso un/dei filtro/i al carbone e riciclata nell'ambiente circostante.

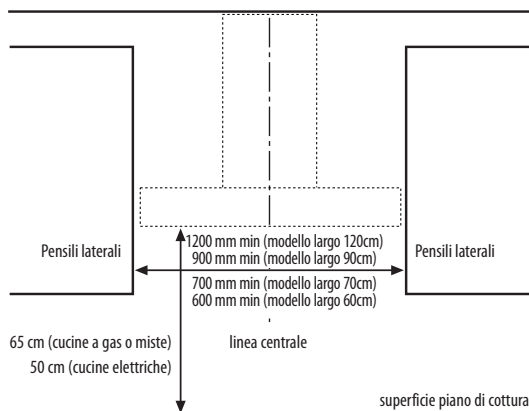
**IMPORTANTE: Verificare che la ricircolazione dell'aria avvenga in modo agevole.**

**Se la cappa non è provvista di filtro/i al carbone, questo/i deve/ono essere ordinato/i e montato/i prima dell'uso.**

L'installazione della cappa dovrebbe essere eseguita lontano da aree fortemente sporche, finestre, porte e fonti di calore.

La cappa ha in dotazione tutto il materiale necessario per una installazione sulla maggior parte delle pareti/soffitti. È tuttavia necessario interpellare un tecnico qualificato per verificare l'idoneità dei materiali in base al tipo di parete/soffitto.

## Dimensioni di installazione



## Installazione - istruzioni di montaggio

Le istruzioni in sequenza numerica di seguito riportate, fanno riferimento ai disegni che troverete nella ultime pagine di questo manuale, contenente la rispettiva numerazione, che troverete separatamente nel manuale istruzioni di montaggio.

**Nota:** Alcune istruzioni differiscono in base alle dimensioni del prodotto in larghezza o in altezza del cassone della cappa, in questo caso le differenze di installazione sono riportate sia sul testo che nei disegni.

1. Tirare il pannello (LATO ANTERIORE) con decisione verso il basso.
2. Con una pinza svitare il/i pomello/i di sicurezza.
3. Sganciarlo dalle cerniere posteriori.
4. Eseguire una linea sulla parete, sino al soffitto, corrispondente alla linea di mezzeria.
5. Tagliare la dima in corrispondenza della linea **H6** e applicare lo schema di foratura al muro (fissarla con del nastro adesivo): la linea verticale di mezzeria stampata sullo schema di foratura dovrà corrispondere alla linea di mezzeria disegnata sul muro, inoltre il bordo inferiore dello schema di foratura dovrà corrispondere al bordo inferiore della cappa.

Eseguire un foro.

6. Togliere lo schema di foratura, inserire tasselli e viti come indicato.
7. Avvitare parzialmente
8. Assemblare (solo per modello da 120 cm di larghezza) ed applicare la staffa di supporto camini alla parete aderente al soffitto. Forare ed inserire tasselli a muro come indicato. Fissare la staffa.
9. **Solo per Versione Aspirante** - scarico posteriore: Eseguire un foro sulla parete posteriore per il passaggio del tubo di scarico.
10. **Solo per Versione Aspirante** - scarico verso il soffitto: Eseguire un foro sul soffitto per il passaggio del tubo di scarico.
11. Preparare la connessione con la rete elettrica domestica.
12. **Solo per Versione Filtrante:** Fissare il deflettore alla staffa di supporto camini.

**Solo per modello da 120 cm di larghezza:** il deflettore è fornito in 3 pezzi, va assemblato a misura.

13. Rimuovere il nastro che fissa la scatola dell'elettronica di controllo al cassone motore.

**Nota:** il disegno è puramente indicativo, la scatola potrebbe essere temporaneamente fissata su altri lati del cassone motore.

14. Togliere il/i filtro/i grassi.
15. Agganciare la cappa alla parete.
16. Regolare l'assetto orizzontale della cappa.
17. Regolare la distanza della cappa dal muro.
18. Segnare il/i foro/i per il fissaggio definitivo della cappa come indicato.

19. Togliere la cappa dalla parete.
20. Forare e inserire tasselli a muro come indicato.
21. Riagganciare la cappa alla parete.
22. Fissare definitivamente la cappa alla parete con viti come indicato.
23. Fissare l'anello di connessione al foro di scarico.
24. Fissare la scatola con le viti già parzialmente pre avvitare sul cassone motore.

**Nota:** la scatola è di due tipi , con fissaggio anteriore o posteriore, seguite le istruzioni sulle figure (24a e 24b) in base al modello in Vs. possesso.

25. Inserire il cavo elettrico sull'apposito alloggiamento.
26. Assicurare il cavo al blocaccavo.

**IMPORTANTE: Eseguire questa operazione obbligatoriamente. Servirà per impedire disconnessioni accidentali del cavo elettrico.**

Eseguire il collegamento con la rete elettrica domestica.

27. Eseguire la connessione del tubo per lo scarico dei fumi all'anello di connessione, il tubo va diretto verso l'esterno (*versione aspirante*) o verso il deflettore (*versione filtrante*).
28. Inserire i camini nella apposita sede sopra la cappa a copertura completa del gruppo aspirante.
- 29 a. Estrarre la sezione superiore e fissare i camini con le viti come indicato.  
b. Nel modello da 120cm di larghezza il camino va fissato anche in basso all'interno della cappa con viti come descritto nel disegno.
30. Installare il filtro al carbone (*Solo per Versione Filtrante*) e rimontare il/i filtro/i grassi.
31. Agganciare il pannello sui perni della cappa.
32. Con una pinza bloccare il pannello avvitando i pomelli sui perni (verificare che i pomelli siano ben avvitati).
33. Ruotare il pannello a copertura dell'area di aspirazione, agganciarlo alla cappa premendo con forza.

**IMPORTANTE: verificare sempre che il pannello sia ben fissato al suo posto.**

Verificare il funzionamento della cappa, facendo riferimento al paragrafo descrizione ed uso della cappa.

## Manutenzione

### **⚠ AVVERTENZA:**

- Scollegare l'apparecchio dalla rete elettrica

**Pulizia del pannello di aspirazione perimetrale**

**Smontaggio:**

tirare il pannello (LATO ANTERIORE) con decisione verso il basso.

**Pulizia:**

il pannello di aspirazione deve essere pulito con la stessa frequenza del filtro grassi, usare un panno inumidito con detersivi liquidi neutri.

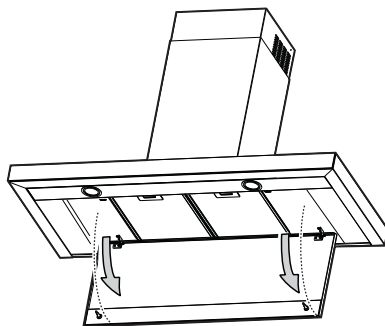
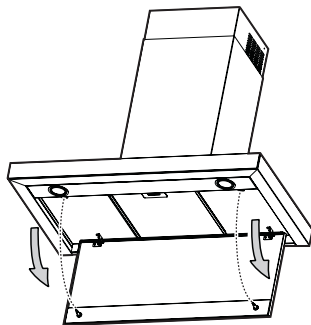
Non utilizzare prodotti contenenti abrasivi.

**IMPORTANTE:** Non utilizzare alcool.

**Montaggio:**

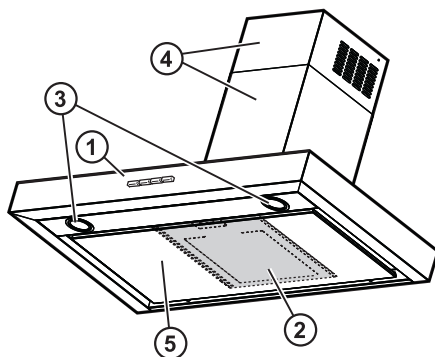
Il pannello deve essere fissato anteriormente ad incastro nei perni posti allo scopo sulla superficie della cappa.

**IMPORTANTE: Verificare sempre che il pannello sia ben fissato al suo posto.**



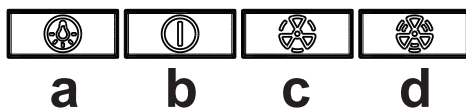
## Descrizione e uso della cappa

1. Pannello comandi.
2. Filtri antigrasso (sopra il pannello di aspirazione perimetrale).
3. Lampade alogene.
4. Camino telescopico.
5. Pannello di aspirazione perimetrale.



### Pannello comandi

- a. Tasto ON/OFF luci
- b. Tasto OFF/ON motore e selezione velocità (potenza di aspirazione) minima
- c. Tasto selezione velocità (potenza di aspirazione) media
- d. Tasto selezione velocità (potenza di aspirazione) massima











FOR THE WAY IT'S MADE.

Printed in Italy  
// 05/15

**400010803609**

