



Synco™ 900

Attuatore di regolazione radiatori

SSA955

-
- Attuatore di regolazione radiocomandato per valvole termostatiche
 - Comunicazione radio basata sullo standard KNX (868 MHz, bidirezionale)
 - Funzionamento a batteria con comuni batterie da 1,5 V (protezione contro inversioni di polarità)
 - Preservazione delle batterie
 - Funzionamento silenzioso (ad es. per applicazioni in camera da letto).
 - Range di corsa nominale 2,5 mm
 - Forza di regolazione valvole 110 N
 - Riconoscimento automatico della corsa valvola
 - Possibilità di collegare in parallelo più attuatori
 - Sensore di temperatura integrato
 - Montaggio diretto senza attrezzi mediante dadi a risvolto
 - Regolazione manuale

Impiego

- Integrazione nel sistema Synco 900 di Siemens
- Impiegabile negli impianti di riscaldamento per azionare le valvole termostatiche di Siemens e altri produttori
- Utilizzo di più attuatori di regolazione radiatori in una stessa stanza

Valvole Siemens

L'attuatore SSA955 consente di gestire le seguenti valvole per radiatori di Siemens:

Modello di valvola	Tipologia di valvola	k_{vs} [m ³ /h]	Stadio PN	Scheda tecnica
VDN... , VEN... , VUN..	Valvole termostatiche	0,25 ... 1,41	PN10	2105, 2106
VD... , CLC...	Valvole termostatiche	1,9 ... 2,6	PN10	2103
VPD... , VPE...	Valvole termostatiche MCV	0,02 ... 0,48	PN10	2185
VD... , VE... , VU...	Valvole termostatiche	0,25 ... 3,4	PN10	2145, 2146
2T../A	Valvole termostatiche	1,25 ... 2,5	PN10	4848

Per altre valvole termostatiche con adattatori AV... vedi capitolo "Accessori"

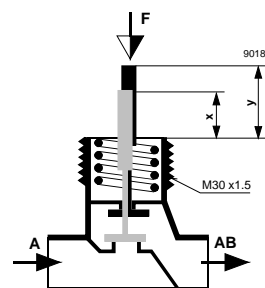
k_{vs} = Valore di portata nominale acqua fredda (da 5 a 30 °C) attraverso la valvola completamente aperta (H_{100}), per una pressione differenziale di 100kPa (1 bar)

Valvole di altri produttori senza adattatore

Le valvole termostatiche di altri produttori possono essere impiegate con l'attuatore SSA955 senza adattatore, a condizione che presentino un filetto di collegamento M30x1,5 mm e soddisfino i requisiti riportati a seguire.

Requisiti relativi alle valvole di altri produttori:

- Campo di forza 100N nominale
- Dimensione di chiusura $x > 9,0\text{mm}$
- Dimensione di apertura $y \leq 14,5\text{mm}$



I seguenti produttori soddisfano i requisiti e possono essere utilizzati con il SSA955:

- Honeywell MNG
- Cazzaniga
- Heimeier
- TA
- Finimetall
- Oventrop M30x1,5 (dal 2001)
- Junkers

Ulteriori produttori di valvole su richiesta

Preimpostazione valvola/Limitazione kv

Per garantire una qualità ottimale della regolazione, si raccomanda di non intervenire sulla preimpostazione della portata in volume della valvola. Se nonostante questo dovessero rendersi necessarie preimpostazioni, si rimanda alla corrispondente documentazione sulle valvole in questione. L'attuatore SSA955 supporta valvole con una corsa $> 0,5\text{mm}$ (vedi capitolo Calibratura).

Accessori

Adattatore AV... per valvole di altri produttori

Per il montaggio dell'SSA955 su valvole termostatiche di altri produttori sono disponibili i seguenti adattatori:

Tipo di adattatore	per valvola termostatica di:	Tipo di adattatore	per valvole termostatiche di:
AV51	Distributore Beulco M30x1 mm	AV57	Herz
AV52	Comap	AV58	Oventrop (M30x1,0)
AV53	Danfoss RA-N (RA2000)	AV59	Vaillant
AV54	Danfoss RAVL	AV60	TA
AV55	Danfoss RAV	AV61	Markaryd
AV56	Giacomini	AV100-MLG	Valvole Siemens Radiagyr

Ordinazione

In sede di ordinazione dovranno essere specificati numero di pezzi e indicazione modello.
Eventuali valvole termostatiche e adattatori devono essere ordinati separatamente.

Ambito di fornitura

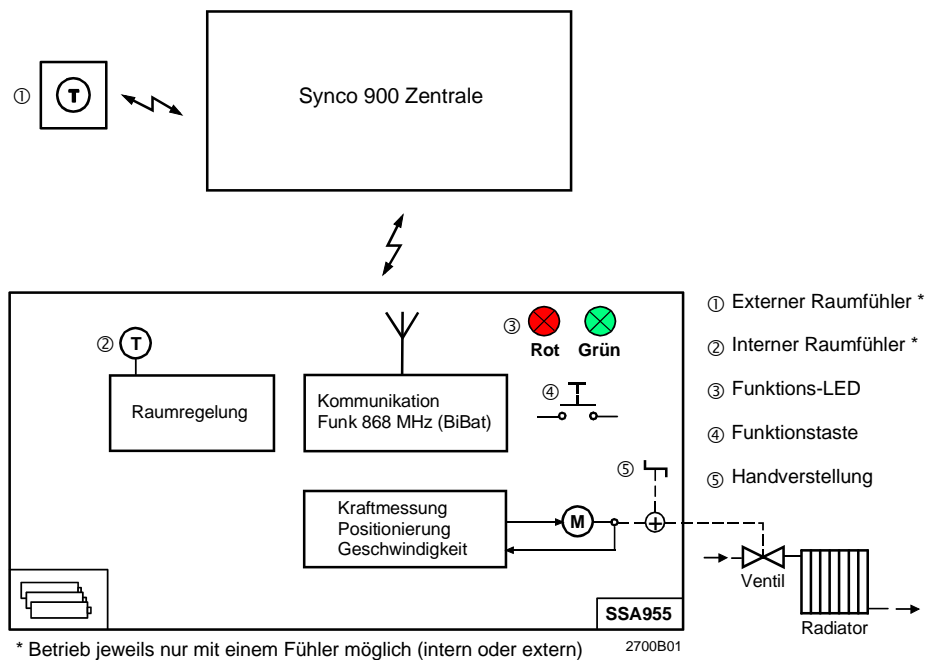
Ogni SSA955 è fornito completo di batterie alcaline e istruzioni di montaggio.

Documentazione sul prodotto

Le istruzioni per l'uso e la messa in servizio dell'SSA955 sono contenute nella documentazione sul prodotto della centralina appartamento.

Funzioni

Schema elettrico a blocchi

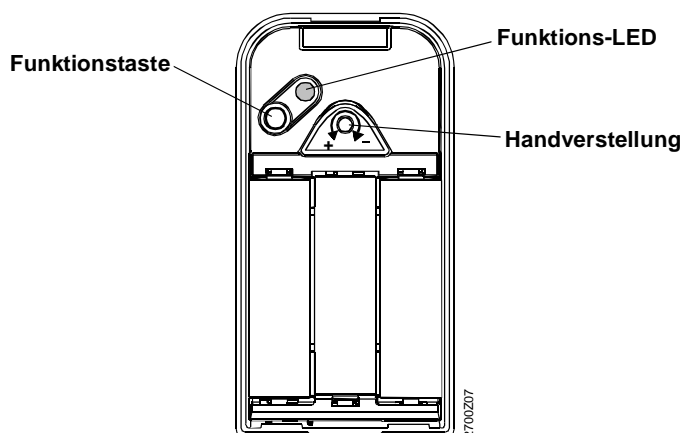


Funzione principale	Durante il funzionamento, l'SSA955 regola la temperatura ambiente desiderata utilizzando i dati messi a disposizione dalla centralina appartamento.
Funzionamento in parallelo	In caso di utilizzo di più SSA955 in una stessa stanza, il primo SSA955 collegato nella stanza funge da regolatore guida. Gli altri SSA955 sono comandati dal regolatore guida attraverso la centralina appartamento. Con il tasto funzione è possibile effettuare un'interrogazione sul regolatore guida. Il regolatore guida è segnalato dal LED funzione.
Collegamento	Attraverso la procedura di collegamento, l'SSA955 è riconosciuto dalla centralina appartamento e integrato nel sistema radio. La procedura di collegamento è avviata tramite il tasto funzione. Il procedimento è segnalato dal LED funzione.
Calibratura	Dopo ogni collegamento o sostituzione delle batterie, l'SSA955 avvia automaticamente la procedura di calibratura. In questo modo si ottiene una compensazione ottimale dell'SSA955 sulla valvola termostatica. L'SSA955 segnala alla centralina appartamento l'eventuale non riuscita della calibratura. Se si scende al di sotto della corsa minima della valvola o se non è stata accoppiata alcuna valvola, l'SSA955 genera un messaggio d'errore. In caso di riuscita della calibratura, l'SSA955 si porta automaticamente nel regime di regolazione.
Funzionamento silenzioso	Per i locali particolarmente sensibili ai rumori, ad es. la camera da letto, l'SSA955 può essere commutato dalla centralina appartamento su un funzionamento particolarmente silenzioso.
Funzionalità estiva	La funzionalità estiva è attivata dalla centralina appartamento. Al ricevimento di un comando di funzionalità estiva, la valvola termostatica viene aperta oppure chiusa, a seconda della preimpostazione della centralina appartamento.
Funzione antilime	La funzione antilime è attivata dalla centralina appartamento, in base alla punto di inserzione. Se l'SSA955 riceve un comando antilime, la valvola termostatica viene aperta e chiusa una volta completamente. Questo impedisce un bloccaggio della valvola. Al termine del processo antilime, la regolazione ripristina la precedente impostazione valvola.
Interrogazione di stato	Con il tasto funzione è possibile effettuare un'interrogazione sullo stato delle batterie e sulla funzione del regolatore guida. Lo stato delle batterie e la funzione regolatore guida sono segnalati dal LED funzione.
Prova collegamento radio	Mediante il tasto funzione è possibile avviare una prova di collegamento. Questo permette di verificare la linea radio fino alla centralina appartamento. La prova di collegamento radio è segnalata dal LED funzione.
Impostazione di fabbrica	Il tasto funzione consente di resettare l'SSA955 sull'impostazione di fabbrica. In seguito l'SSA955 deve essere ricollegato nel sistema.
Interruzione del collegamento radio	In caso di interruzione della comunicazione radio fra l'SSA955 e la centralina appartamento, per la regolazione si utilizzano il sensore di temperatura interno e il setpoint comfort.
Messaggi d'errore/ Segnalazioni per la manutenzione	Tutti i messaggi d'errore e di manutenzione sono inoltrati alla centralina appartamento e visualizzati sul display.

L'SSA955 genera i seguenti messaggi:

Messaggi d'errore:	Segnalazione per manutenzione:
Errore di comunicazione (nessuna comunicazione per 1 ora) Errore di calibratura (corsa valvola non definita) Errore sensore (guasto al sensore temperatura ambiente interno)	Batterie scariche (durata residua circa 3 mesi)

Elementi di comando e visualizzazione



Panoramica delle funzioni degli elementi di visualizzazione e comando dell'SSA955:

LED funzione	Tasto funzione	Regolazione manuale
Stato batterie	Interrogazione stato batterie	Variazione manuale della temperatura ambiente vedi cap. „Impostazione manuale“
Stato collegamento	Prova collegamento radio	
Procedura di collegamento	Collegamento	
Stato calibratura	Calibratura	
Procedimento calibratura	Separazione di un apparecchio dal sistema	
Regolatore guida	Ripristino dell'impostazione di fabbrica	

Per ulteriori informazioni sul funzionamento e uso dell'SSA955 consultare la documentazione sulla centralina appartamento.

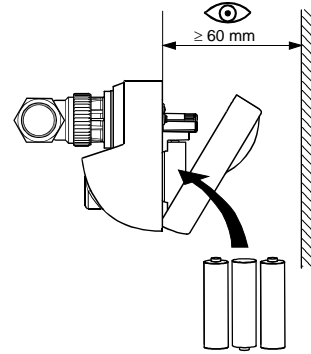
Note per la progettazione e il funzionamento

Ubicazione

- La sede di montaggio deve essere scelta in modo tale che il sensore temperatura ambiente interno misuri in modo il più possibile corretto la temperatura dell'aria nella stanza. L'SSA955 non deve essere montato in nicchie, dietro scaffali, porte o tende, e la misurazione della temperatura non deve essere influenzata dalla radiazione solare o da altre sorgenti di calore o freddo.
- E' necessario tenere conto delle condizioni climatiche ambientali ammesse, vedi capitolo "Dati tecnici".

- Le note sulla progettazione e sul montaggio degli apparecchi RF del sistema Synco 900 di Siemens possono essere tratte dalla scheda tecnica di comunicazione CE1N2708de.

- L'SSA955 deve essere montato lasciando spazio sufficiente per la sostituzione delle batterie, l'azionamento del tasto funzione e il controllo del LED funzione.



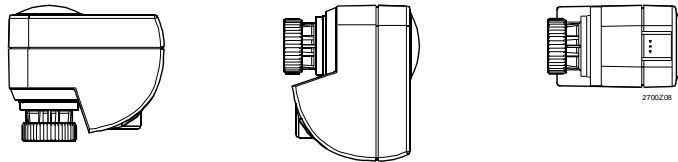
Montaggio

L'assemblaggio di attuatore e valvola avviene mediante accoppiamento filettato e non richiede attrezzi.

L'SSA955 è fornito con l'impostazione "punteria rientrata" (per facilitare il montaggio).

Nota: In primo luogo montare l'SSA955, quindi inserire le batterie.

Posizioni di montaggio preferenziali



Messa in servizio

Prima della messa in servizio verificare che l'SSA955 sia stato correttamente installato sulla valvola e che le batterie siano funzionanti e correttamente inserite.

Manutenzione/ sostituzione batterie

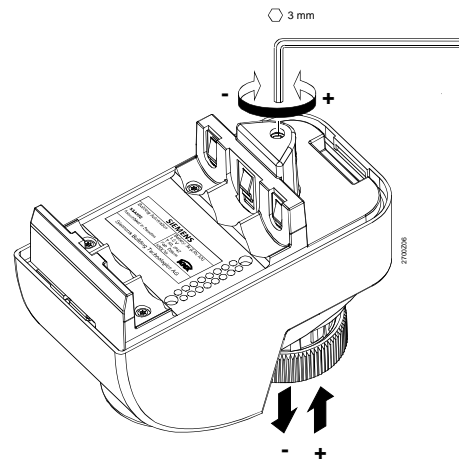
L'SSA955 non richiede manutenzione.

Il sistema segnala la necessità di sostituzione delle batterie. Le batterie devono essere sostituite sull'SSA955 montato (protezione contro inversioni di polarità).

Regolazione manuale

L'SSA955 è protetto contro i sovraccarichi e il bloccaggio (giunto a frizione).

In caso di servizio o di guasto, l'SSA955 può essere portato nella posizione desiderata utilizzando una chiave a brugola da 3 mm.



Riparazione

L'SSA955 non è riparabile. Deve essere sostituito come unità completa.

Smaltimento





L'SSA955 deve essere smaltito come apparecchiatura elettronica usata e non come normale rifiuto domestico. E' prescritta l'osservanza delle corrispondenti norme di legge nazionali, e l'SSA955 deve essere smaltito attraverso i canali appositamente previsti allo scopo. Attenersi alla vigente legislazione locale. Le batterie usate devono essere smaltite presso gli appositi punti di raccolta.

Prestazioni in garanzia

I dati tecnici riferiti all'applicazione sono garantiti esclusivamente in combinazione con il sistema Synco 900 di Siemens. Le combinazioni di apparecchi possono essere tratte dalla scheda tecnica della centralina appartamento CE1N2707de.

In caso di utilizzo dell'SSA955 con valvole di altri produttori, non riportati nella presente scheda tecnica (capitolo Accessori), la funzionalità deve essere garantita dall'utente. In questi casi Siemens non effettuerà interventi di servizio o in garanzia.

Dati tecnici

Alimentazione	Tipo batterie	3 batterie alcaline LR6 (AA) da 1,5 V
	Durata batterie (capacità $\geq 2,5$ Ah)	Funzionamento normale: 3 anni Funzionamento silenzioso: 2 anni
Radio	Radiofrequenza	868 MHz, bidirezionale
	Portata radio	Tip. 30 m all'interno dell'edificio
	Protocollo radio	KNX RF compatibile 
Livello di rumore	Livello di potenza sonora (LwA)	< 30dBA funzionamento normale < 25dBA funzionamento silenzioso EN ISO 3741
Azionamento	Corsa nominale	2,5 mm
	Corsa valvola minima	0,5 mm
	Forza di regolazione	tip. 110 N
Temperatura medium	Temperatura medium ammessa nella valvola accoppiata	1...110 °C
Sensore temperatura interno	Elemento di misura	Resistenza NTC 4,7 kOhm
	Range di misura	0...50 °C
	Costante temporale	29 minuti
Regolatore	Tipo di regolatore	PID
Norme e standard	 Conformità secondo direttiva EMC	
	- Immunità ai disturbi	89/336/EC
	- Emissioni	- EN 61000-6-1
	Direttiva sulla bassa tensione	- EN 61000-6-3
	- sicurezza elettrica	73/23/EC
	RTTE Radio & Telecom. Equipment Comunicazione radio	- EN 60730-1 99/5/EC - EN 300220-1, EN 300220-3, EN 301489-3
Dati di sicurezza	Classe di sicurezza	III secondo EN 60730
	Grado di protezione custodia	IP40 ¹⁾ secondo EN 60529
	Grado di contaminazione	2 secondo EN 60730
Dimensioni	Dimensioni	vedi disegni quotati
	Fissaggio su valvola	Dado a risvolto M30 x 1,5
Peso	Peso con batterie e imballo	0,305 kg
Materiale custodia		Plastica ASA+PC
Colori custodia		Bianco NCS S 0502-G

¹⁾ Solo se completamente montato

	Impiego EN -60721-3-3	Trasporto EN -60721-3-2	Magazzino EN -60721-3-1
Condizioni climatiche	Classe 3K5	Classe 2K3	Classe 1K3
Temperatura	0...+50 °C	-25...+70 °C	-20...+65 °C
Umidità	5...95 % u.r. (senza condensa)	<95 % u.r.	5...95 % u.r.
Condizioni meccaniche	Classe 3M2	Classe 2M2	Classe 1M2
Massima altitudine d'impiego	Min. 700 hPa, corrispondenti ad un'altitudine massima di 3000 m s.l.m.		

Disegni quotati

Dimensioni in mm

