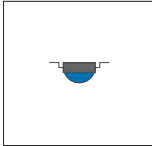
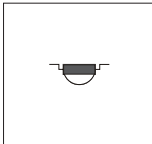
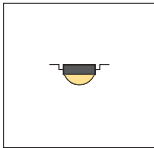


## Elenco delle lampade LED

Sigla ZVEI	Simbolo	Potenza P(W)	Tensione U(V)	Flusso luminoso $\Phi$ (lm)	Indice di resa cromatica Ra	Colore della luce	Temperatura colore (K)	Vita media di servizio t(h)
LED		0,3	-	-	-	blu	-	50000
		0,6	-	-	-	blu	-	50000
		0,8	-	-	-	blu	-	50000
LED		0,3	-	-	-	bianco neutro	4000	50000
		0,6	-	24	-	bianco neutro	4000	50000
		0,8	-	24	-	bianco neutro	4000	50000
		1,7	-	90	-	bianco neutro	4000	50000
		2,0	-	250	80	bianco neutro	4000	50000
		3,0	-	390	80	bianco neutro	4000	50000
		4,0	-	500	80	bianco neutro	4000	50000
		6,0	-	750	80	bianco neutro	4000	50000
		6,0	-	780	80	bianco neutro	4000	50000
		8,0	-	1000	80	bianco neutro	4000	50000
		12	-	1500	80	bianco neutro	4000	50000
		14	-	1750	80	bianco neutro	4000	50000
		16	-	2000	80	bianco neutro	4000	50000
		18	-	2160	80	bianco neutro	4000	50000
		18	-	2250	80	bianco neutro	4000	50000
		20	-	2500	80	bianco neutro	4000	50000
		24	-	3000	80	bianco neutro	4000	50000
		28	-	3105	80	bianco neutro	4000	50000
		28	-	3500	80	bianco neutro	4000	50000
		30	-	3750	80	bianco neutro	4000	50000
		32	-	4000	80	bianco neutro	4000	50000
36	-	4500	80	bianco neutro	4000	50000		
38	-	4140	80	bianco neutro	4000	50000		
40	-	5000	80	bianco neutro	4000	50000		
42	-	5250	80	bianco neutro	4000	50000		
48	-	6000	80	bianco neutro	4000	50000		
72	-	9000	80	bianco neutro	4000	50000		
96	-	12000	80	bianco neutro	4000	50000		

## Elenco delle lampade LED

Sigla ZVEI	Simbolo	Potenza P(W)	Tensione U(V)	Flusso luminoso $\Phi$ (lm)	Indice di resa cromatica Ra	Colore della luce	Temperatura colore (K)	Vita media di servizio t(h)
LED		0,3	-		-	bianco caldo	3000	50000
		0,6	-	17	-	bianco caldo	3000	50000
		0,8	-	17	-	bianco caldo	3000	50000
		1,7	-	64	-	bianco caldo	3000	50000
		2,0	-	190	90	bianco caldo	3000	50000
		3,0	-	300	90	bianco caldo	3000	50000
		4,0	-	380	90	bianco caldo	3000	50000
		6,0	-	570	90	bianco caldo	3000	50000
		6,0	-	600	90	bianco caldo	3000	50000
		8,0	-	760	90	bianco caldo	3000	50000
		12	-	1140	90	bianco caldo	3000	50000
		14	-	1330	90	bianco caldo	3000	50000
		16	-	1520	90	bianco caldo	3000	50000
		18	-	1680	90	bianco caldo	3000	50000
		18	-	1710	90	bianco caldo	3000	50000
		20	-	1900	90	bianco caldo	3000	50000
		24	-	2280	90	bianco caldo	3000	50000
		28	-	2430	90	bianco caldo	3000	50000
		28	-	2660	90	bianco caldo	3000	50000
		30	-	2850	90	bianco caldo	3000	50000
		32	-	3040	90	bianco caldo	3000	50000
		36	-	3420	90	bianco caldo	3000	50000
		38	-	3240	90	bianco caldo	3000	50000
		40	-	3800	90	bianco caldo	3000	50000
		42	-	3990	90	bianco caldo	3000	50000
		48	-	4560	90	bianco caldo	3000	50000
72	-	6840	90	bianco caldo	3000	50000		
96	-	9120	90	bianco caldo	3000	50000		

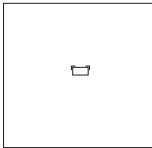
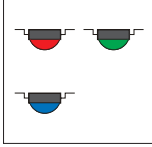
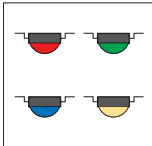
Tutti i dati delle lampade sono indicativi. Valgono i dati più recenti delle case produttrici di lampade.

La "Durata Media" è un valore statistico e significa che dopo il trascorrere di questo tempo almeno il 90% dei LED avrà ancora almeno l'80% del proprio flusso luminoso originario (L80/B10).

Evitare inoltre di azionare gli apparecchi quando si è esposti ai raggi solari diretti. Nelle immediate vicinanze del luogo di montaggio non devono essere presenti

altre fonti di calore, ad es. tubi per riscaldamento. Anche per gli apparecchi con LED è valida la consueta garanzia di 2 anni.

## Elenco delle lampade LED varychrome

Sigla ZVEI	Simbolo	Potenza P(W)	Tensione U(V)	Flusso luminoso $\Phi$ (lm)	Indice di resa cromatica Ra	Colore della luce	Temperatura colore (K)	Vita media di servizio t(h)
LED		1,4	-	-	-	rosso, verde, blu	-	-
		1,4	-	-	-	rosso, verde, blu	-	-
LED		1,5	-	-	-	rosso, verde, blu	-	-
		3,3	-	-	-	rosso, verde, blu	-	-
		10	-	375	-	rosso, verde, blu	-	50000
		20	-	750	-	rosso, verde, blu	-	50000
LED		22	-	960	90	rosso, verde, blu, bianco caldo	3000	50000
		28	-	640	90	rosso, verde, blu, bianco caldo	3000	50000
		30	-	960	90	rosso, verde, blu, bianco caldo	3000	50000

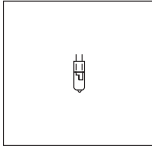
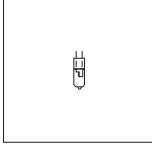
Tutti i dati delle lampade sono indicativi. Valgono i dati più recenti delle case produttrici di lampade.

La "Durata Media" è un valore statistico e significa che dopo il trascorrere di questo tempo almeno il 90% dei LED avrà ancora almeno l'80% del proprio flusso luminoso originario (L80/B10).

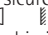
Evitare inoltre di azionare gli apparecchi quando si è esposti ai raggi solari diretti. Nelle immediate vicinanze del luogo di montaggio non devono essere presenti

altre fonti di calore, ad es. tubi per riscaldamento. Anche per gli apparecchi con LED è valida la consueta garanzia di 2 anni.

## Elenco delle lampade Lampade alogene a bassa tensione

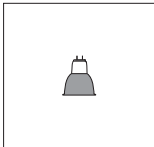
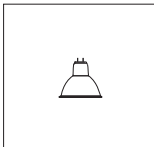
Sigla ZVEI	Simbolo	Potenza P(W)	Tensione U(V)	Portalam- pada	Flusso lumi- noso $\Phi$ (lm)	Indice di resa roma- tica Ra	Diametro D(mm)	Lunghezza L(mm)	Vita media di servizio t(h)
QT12-ax		75	12	GY6.35	1575	100	12	44	4000
		90	12	GY6.35	1800	100	12	44	4000
		100	12	GY6.35	2200	100	12	44	4000
QT12-ax-RE		50	12	GY6.35	1250	100	12	44	4000

Tutti i dati delle lampade sono indicativi. Valgono i dati più recenti delle case produttrici di lampade.

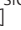
Distanza di sicurezza  
Il simbolo  sulla parte esterna dell'apparecchio indica la distanza di sicurezza della lampada in direzione del flusso luminoso.

Questa distanza deve essere assolutamente rispettata.

## Elenco delle lampade Lampade alogene a bassa tensione con il riflettore incorporato

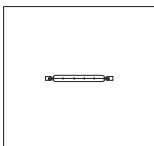
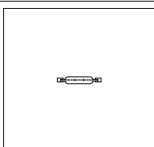
Sigla ZVEI	Simbolo	Potenza	Tensione	Portalam- pada	Intensità luminosa	Angolo di apertura	Indice di resa cromatica Ra	Diametro D(mm)	Lunghezza L(mm)	Vita media di servizio t(h)
		P(W)	U(V)		I(cd)	$\angle$ (°)				
QR-CBC35		20	12	GU4	4500	10	100	35	37	3000
QR-CBC51-RE		35	12	GU5.3	1100	60	100	51	45	5000
		35	12	GU5.3	12500	10	100	51	45	5000
		50	12	GU5.3	1430	60	100	51	45	5000
		50	12	GU5.3	2850	36	100	51	45	5000
		50	12	GU5.3	15000	10	100	51	45	5000

Tutti i dati delle lampade sono indicativi. Valgono i dati più recenti delle case produttrici di lampade.

Distanza di sicurezza  
Il simbolo  sulla parte esterna  
dell'apparecchio indica la distanza di  
sicurezza della lampada in direzione del  
flusso luminoso.



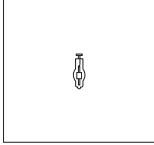
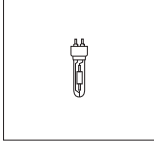

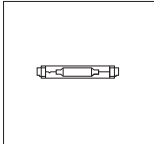
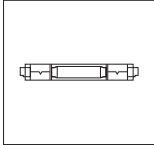
Questa distanza deve essere assoluta-  
mente rispettata.

## Elenco delle lampade Lampade alogene ad incandescenza

Sigla ZVEI	Simbolo	Potenza	Tensione	Portalam- pada	Flusso lumi- noso	Indice di resa roma- tica Ra	Diametro D(mm)	Lunghezza L(mm)	Vita media di servizio t(h)
		P(W)	U(V)		$\Phi$ (lm)				
QT-DE12-RE		400	230	R7s	9000	100	12	114	2000
QT-DE12-RE		120	230	R7s	2300	100	12	75	2000

Tutti i dati delle lampade sono indicativi. Valgono i dati più recenti delle case produttrici di lampade.

## Elenco delle lampade Lampade ad alogenuri metallici

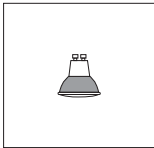
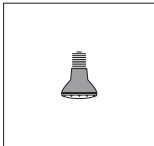
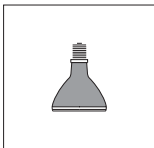
Sigla ZVEI	Simbolo	Potenza	Portalam- pada	Flusso lumi- noso	Temperatua colore	Indice di resa cromat- tica Ra	Diametro D(mm)	Lunghezza L(mm)	Vita media di servizio t(h)
		P(W)		Φ(lm)	(K)				
HIT-TC-CE		20	G8.5	1800	3000	85	14	85	15000
		35	G8.5	4000	3000	90	15	85	15000
HIT-TC-CE		20	GU6.5	1800	3000	85	13	52	15000
		35	GU6.5	3900	3000	90	13	52	10000
HIT-TC-CE		20	PGJ5	1650	3000	85	17	45	12000
HIT-CE		20	G12	1800	3000	85	14	90	15000
		35	G12	3700	3000	81	20	100	12000
		35	G12	4000	3000	90	20	100	15000
		70	G12	7500	3000	84	20	100	12000
		70	G12	7750	3000	90	20	100	15000
		150	G12	14000	3000	85	20	110	12000
		150	G12	15000	3000	90	20	110	12000
250	G12	23000	3000	89	23	130	11000		
HIT-DE-CE		70	RX7s	6500	3000	82	22	114	12000
		150	RX7s	14200	3000	88	25	132	12000
HIT-DE		250	Fc2	20000	4200	88	25	163	5000
HIT-DE		400	Fc2	35000	4200	85	31	206	12000

Tutti i dati delle lampade sono indicativi. Valgono i dati più recenti delle case produttrici di lampade.

HIT-TC-CE 35W GU6.5: nella scelta della lampada accertarsi che la lampada e l'unità d'installazione siano tra loro compatibili. Anche se il portalam-pada e la potenza della lam-

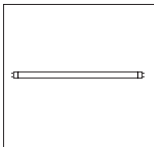
pada coincidono vi possono essere lo stesso delle incompatibilità. All'indirizzo [www.erco.com/service](http://www.erco.com/service) è disponibile un elenco delle lampade consentite.

## Elenco delle lampade Lampade ad alogenuri metallici con riflettore

Sigla ZVEI	Simbolo	Potenza	Portalam- pada	Intensità luminosa	Angolo di apertura	Tempera- tua colore	Indice di resa cromatica Ra	Diametro D(mm)	Lunghezza L(mm)	Vita media di servizio
		P(W)		I(cd)	∠ (°)	(K)	t(h)			
HIPAR51-CE-P		20	GX10	1500	40	3000	81	51	58	9000
		20	GX10	2900	25	3000	81			9000
		20	GX10	9000	12	3000	81			9000
HIPAR20-CE-P		35	E27	5000	30	3000	81	65	95	7500
		35	E27	23000	10	3000	81			7500
HIPAR30-CE-P		70	E27	10000	40	3000	83	97	125	11000
		70	E27	68000	10	3000	83			11000

Tutti i dati delle lampade sono indicativi. Valgono i dati più recenti delle case produttrici di lampade.

## Elenco delle lampade Lampade fluorescenti

Sigla ZVEI	Simbolo	Potenza	Portalam- pada	Flusso luminoso	Colore della luce	Tempera- tua colore	Indice di resa cromatica Ra	Diametro D(mm)	Lunghezza L(mm)	Vita media di servizio
		P(W)		Φ (lm)	(K)	Ra	t(h)			
T16		28	G5	700	blu	-	-	16	1149	18000
		28	G5	2100	rosso	-	-			18000
		28	G5	2600	-	4000	89			20000
		28	G5	3500	verde	-	-			18000
		35	G5	3300	-	4000	89			20000
		54	G5	4450	-	4000	89			20000

Tutti i dati delle lampade sono indicativi. Valgono i dati più recenti delle case produttrici di lampade.

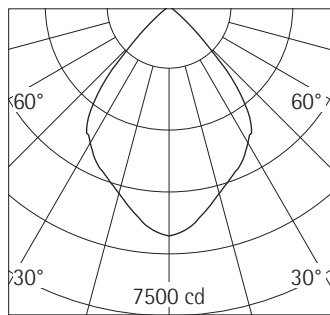
Nell'impiego in ambienti esterni si deve tener conto di cali di tensione dovuti alle temperature sotto i 0°C.

## Dati illuminotecnici ERCO

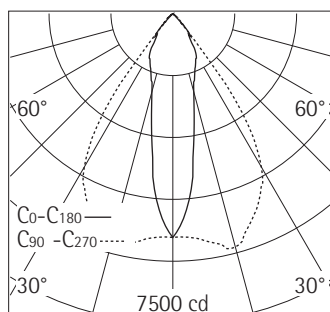
### Distribuzione dell'intensità luminosa

La distribuzione nello spazio del flusso luminoso della lampada produce un corpo tridimensionale di distribuzione dell'intensità luminosa. Una sezione in senso longitudinale o trasversale produce una curva bidimensionale di distribuzione che rappresenta quindi l'intensità luminosa di un apparecchio per tutte le angolazioni su questo piano. La raffigurazione vera e propria è data di solito da un diagramma polare su cui è individuabile la direzione principale del flusso luminoso, per es. se diretto o indiretto. L'unità di misura dell'intensità luminosa è la candela (cd).

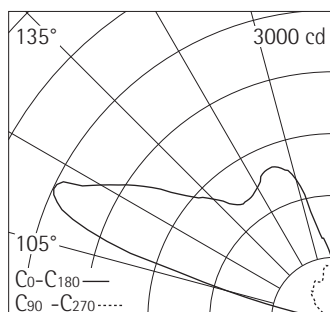
Negli apparecchi simmetrici per rotazione, la distribuzione dell'intensità luminosa è caratterizzata da una curva simmetrizzata.



Per le sorgenti luminose a simmetria assiale si rappresentano le curve dei due piani principali  $C_0 - C_{180}$  e  $C_{90} - C_{270}$ .



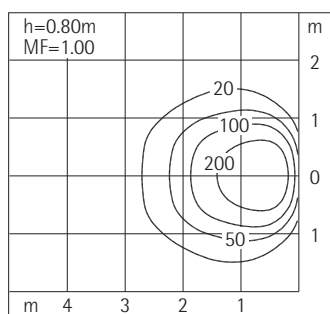
Per le distribuzioni asimmetriche, di solito nel caso dei wallwasher, si rappresenta di norma la curva principale  $C_0 - C_{180}$ .



### Le curve isolux

raffigurano la distribuzione dell'illuminamento in una situazione definita. L'illuminamento è raffigurato senza tenere conto dei valori di manutenzione. Il dato h si riferisce alla distanza tra la superficie di emissione della luce e la superficie illuminata.

Per i washer per pavimenti il dato è l'altezza di montaggio, per i washer per soffitti è la differenza di altezza tra l'apparecchio ed il soffitto.



### Varychrome

Per gli apparecchi con tecnologia varychrome RGB o RGBW la tabella «Colori primari del modulo LED» indica i parametri di colore per definire le impostazioni degli apparecchi tramite DALI. I parametri forniti sono:

il flusso luminoso  $\Phi$  in lm, la lunghezza d'onda dominante  $\lambda$  in nm e la saturazione dei colori S in %.

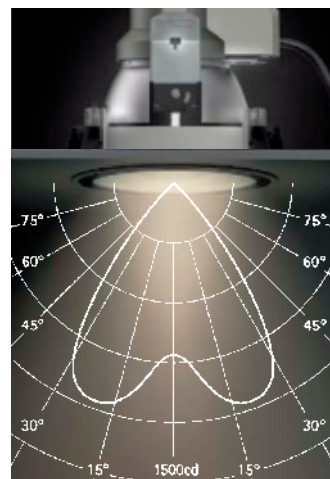
La possibilità di impostare un parametro dipende dal tipo di apparecchio e dal tipo di programmazione luminosa utilizzato.

Nel catalogo, l'indicazione del flusso luminoso fornita per gli apparecchi varychrome RGBW si riferisce solo ai LED bianco caldo.

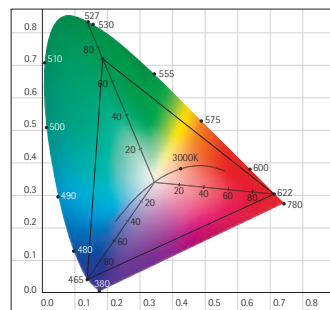
Informazioni attuali in merito all'indirizzo [www.erco.de/service/RGBW](http://www.erco.de/service/RGBW)

### Esempio per un apparecchio RGBW:

Colori primari del modulo LED			
Colore	$\Phi$ (lm)	$\lambda$ (nm)	S (%)
Rosso	300	620-640	99
Verde	807	525-635	77
Blu	303	465-475	97
Bianco caldo	870	-	-



Per gli apparecchi per lampade con riflettore la documentazione raffigura le curve di distribuzione dell'intensità luminosa delle lampade a fascio stretto e di quelle con il fascio di massima larghezza ammessa.



## Dati illuminotecnici ERCO

### Illuminamento e diametro del cono luminoso

Le tabelle, riprodotte per lo più accanto a una distribuzione dell'intensità luminosa, contengono l'illuminamento  $E(lx)$  e il diametro del cono luminoso  $D(m)$  risultante dal semiangolo di distribuzione in relazione alla distanza o all'altezza ( $h$ )m. L'illuminamento vale per il centro del cono luminoso.

Esempio di un faretto simmetrico per rotazione  
L'illuminamento è indicato a intervalli di 1m.

h(m)	E(lx)	D(m)
1	1100	1.15
2	275	2.31
3	122	3.46
4	69	4.62
5	44	5.77

Esempio di un proiettore a simmetria assiale

Nei casi di illuminamento elevato, i valori sono indicati a intervalli di 2m.

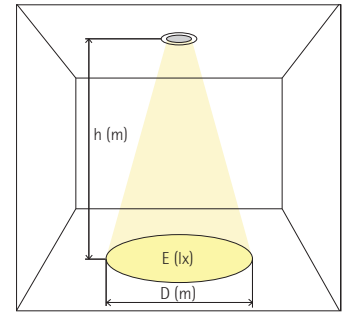
Nella prima colonna  $D(m)$  si tratta dell'angolo di distribuzione del piano  $C_0 - C_{180}$ , mentre nella seconda colonna i valori si riferiscono al piano  $C_{90} - C_{270}$ .

h(m)	E(lx)	D(m)	
		9°	15°
2	8620	0.31	0.53
4	2155	0.63	1.05
6	958	0.94	1.58
8	539	1.26	2.11
10	345	1.57	2.63

Esempio di uplight a luce indiretta

Per gli apparecchi da incasso nel pavimento sono riportati in tabella i valori della direzione del flusso luminoso, cioè dal basso verso l'alto.

h(m)	E(lx)	D(m)
		12°
5	4	2.10
4	63	1.68
3	111	1.26
2	250	0.84
1	1000	0.12



### Livello di rendimento dei sistemi di illuminazione

Il rendimento dell'apparecchio in esercizio è ora denominato «LOR» (Light Output Ratio), in conformità con le norme DIN/EN 13032/2.

Livello di rendimento di un apparecchio a luce diretta

LOR 0.54

Per gli apparecchi a luce diretta/indiretta si indicano anche le componenti «DLOR» (Downward Light Output Ratio) e «ULOR» (Upward Light Output Ratio). Queste componenti individuano la distribuzione del flusso luminoso di un apparecchio nell'emispazio inferiore e superiore.

Livello di rendimento di un apparecchio a luce diretta/indiretta

LOR 0.54  
DLOR 0.40  
ULOR 0.14

Il calcolo del fattore di manutenzione è descritto in un capitolo a parte. Qui sono reperibili anche tutte le informazioni e le tabelle.

Nel catalogo la classificazione per il «Fattore di manutenzione secondo CIE» è fornita accanto al prodotto. Tutte le altre tabelle sono disponibili in questa appendice illuminotecnica.

Nelle schede tecniche tutti i dati necessari e le relative tabelle sono riferiti direttamente al prodotto.

LMF C

### Valutazione del valore di abbagliamento UGR

Il metodo UGR - Unified Glare Rating - valutazione unificata dell'abbagliamento conforme a CIE 117 - serve a valutare e delimitare l'abbagliamento psicologico diretto creato dagli apparecchi luminosi. Contrariamente al metodo applicato finora, in cui si valuta l'abbagliamento mediante la luminosità di un singolo apparecchio, ora si calcola l'abbagliamento dell'intero impianto di illuminazione per un osservatore in una posizione definita.

Con l'ausilio di moderni programmi di progettazione illuminotecnica, per es. DIALux, è possibile calcolare con precisione il valore UGR per una determinata posizione dell'osservatore nell'ambiente.



## Dati di progettazione ERCO

### Valore di manutenzione dell'illuminamento

Con la pubblicazione della DIN EN 12464-1 gli illuminamenti da essa raccomandati sono diventati «valori di manutenzione dell'illuminamento». Non si deve in alcun caso andare al di sotto di tali valori. Il valore da nuovo dell'illuminamento di un impianto viene quindi calcolato sulla base del valore di manutenzione dell'illuminamento e del fattore di manutenzione.

$E_n$	Valore da nuovo (new) di un impianto di illuminazione
$E_m$	Valore di manutenzione (maintenance) dell'illuminamento
MF	Fattore di manutenzione (Maintenance Factor)
$E_n =$	$E_m / MF$
Valore da nuovo	= valore di manutenzione / fattore di manutenzione

Una progettazione illuminotecnica conforme a DIN EN 12464-1 include come parte integrante un piano di manutenzione che stabilisce sia gli intervalli per la pulizia degli apparecchi e dei locali, sia la sostituzione delle lampade.

Tutti i dati illuminotecnici della progettazione sono pubblicati da ERCO sulla base del «valore da nuovo dell'illuminamento». Per calcolare il valore di manutenzione dell'illuminamento ci si serve

di un fattore di manutenzione. Il calcolo del fattore di manutenzione è effettuato sulla base di tabelle separate o di appositi programmi informatici, per es. il DIALux a partire dalla versione 4.0. Per calcolare il fattore di manutenzione si usa la formula:

$$MF = LMF \cdot RSMF \cdot LLMF \cdot LSF$$

MF	Fattore di manutenzione	Maintenance Factor
LMF	Fattore di manutenzione dell'apparecchio	Luminaire Maintenance Factor
RSMF	Fattore di manutenzione del locale	Room Surface Maintenance Factor
LLMF	Fattore di manutenzione del flusso luminoso della lampada	Lamp Lumen Maintenance Factor
LSF	Fattore di durata della lampada	Lamp Survival Factor

LMF  
Fattore di manutenzione dell'apparecchio

Il fattore di manutenzione dell'apparecchio LMF tiene conto della diminuzione del flusso luminoso in seguito all'imbrattamento dell'apparecchio. Tale fattore rappresenta il rapporto tra il livello di rendimento di un apparecchio al momento della pulizia e il valore da nuovo. Il rapporto dipende dalla forma dell'apparecchio e quindi dalla relativa

capacità di raccogliere lo sporco. La classificazione LMF è indicata accanto al prodotto. I valori LMF possono essere dedotti dalle tabelle allegate. A questo punto si devono definire gli intervalli ottimali per la pulizia da indicare nel piano di manutenzione.

RSMF  
Fattore di manutenzione del locale

Il fattore di manutenzione del locale RSMF tiene conto della diminuzione del flusso luminoso in seguito all'imbrattamento delle superfici che delimitano l'ambiente. Tale fattore rappresenta il rapporto tra il fattore di riflessione delle superfici del locale al momento della pulizia e il valore da nuovo. Dipende dall'imbrattamento del locale o dalle con-

dizioni ambientali e dall'intervallo scelto per la pulizia. Influiscono anche le dimensioni del locale e il tipo di illuminazione (a luce diretta e/o indiretta). All'interno della tabella si possono scegliere 4 classi d'imbrattamento dei locali: P pure (locale molto pulito), C clean (locale pulito), N normal (locale con sporco normale) e D dirty (locale molto sporco)

LLMF  
Fattore di manutenzione del flusso luminoso della lampada

Il fattore di manutenzione del flusso luminoso della lampada, LLMF, tiene conto della diminuzione del flusso luminoso in seguito all'invecchiamento della lampada. Tale fattore rappresenta il rapporto tra il flusso luminoso della lampada in un momento determinato e il valore da nuovo. Si deve tenere conto dei dati tecnici attuali del produttore della lampada. Il calo del flusso luminoso del LED (degradazione) è ottenuto con la

procedura LM80/TM21. Dopo LM80 la degradazione del LED viene misurata per almeno 9000 ore, con la procedura TM21 viene estrapolato il risultato della misurazione. La degradazione di un LED dipende molto dalla temperatura dell'ambiente in cui esso viene utilizzato. Le misurazioni sono state eseguite con una temperatura d'esercizio o una temperatura ambientale dell'apparecchio di 25°C.

LSF  
Fattore di durata della lampada

Il fattore di durata della lampada LSF tiene conto della differenza della durata delle singole lampade rispetto alla durata media. E dipende dalla durata d'esercizio. Questo fattore deve considerare i dati attuali del produttore delle lampade. Per la sostituzione immediata di una lampada difettosa, si pone il fattore di durata LSF = 1.

Per il piano di manutenzione di un impianto d'illuminazione si deve anche definire l'intervallo ottimale per la sostituzione delle lampade. Tale intervallo dipende dall'uso e si determina mediante l'analisi del tempo in cui l'illuminazione del locale rimane accesa e dalla durata media delle lampade scelte.

## Dati di progettazione ERCO

Fattori LMF di manutenzione degli apparecchi	Classificazione	Tipo di apparecchio
	A B C D E F	Apparecchi senza riflettore (non ERCO) Riflettori aperti in alto (non ERCO) Riflettori chiusi in alto Riflettori chiusi Apparecchi protetti dalla polvere Apparecchi a luce indiretta
Esempi di fattori LMF di manutenzione degli apparecchi ERCO	Classificazione C: Riflettori chiusi in alto	Apparecchi da incasso nel soffitto per lampade a bassa tensione, apparecchi a plafone senza vetro di protezione, apparecchi a sospensione
	Classificazione D: Riflettori chiusi	I vetri di protezione e i diffusori davanti alle lampade alogene a bassa tensione e alle lampade a scarica ad alta pressione riducono la convezione e l'accumulo di polvere sulla lampada o nelle immediate vicinanze del riflettore. Anche le lenti per scultura e i vetri diffusori impediscono l'accumulo di sporco e fungono da chiusura del sistema ottico.  Faretti e wallwasher con lente, apparecchi da incasso nel soffitto ed apparecchi a plafone e a sospensione con vetro di chiusura, ad es. Quintessence per LED.
	Classificazione E: Apparecchi protetti dalla polvere	Con tipologia chiusa si intende: tutti gli apparecchi per LED che impiegano un'ottica terziaria ermetica alla polvere. Si tratta cioè di tutti gli apparecchi per LED per il montaggio su binari elettrificati ed alcuni apparecchi da incasso nel soffitto, come Light Board o Logotec LED.  Tutti gli apparecchi per lampade con riflettore incorporato.  Tutti gli apparecchi con grado di protezione IP6x.
	Classificazione F: Apparecchi a luce indiretta	Apparecchi da parete, per es. uplight Trion. Strutture luminose, per es. Hi-trac, a luce indiretta.

# Dati di progettazione ERCO

## Calcolo del fattore di manutenzione

LMF Fattore di manutenzione dell'apparecchio Luminaire Maintenance Factor	Intervallo di pulizia (a) Imbrattamento del locale	1				2				3			
		P	C	N	D	P	C	N	D	P	C	N	D
		A Apparecchi senza riflettore	0.96	0.93	0.89	0.83	0.93	0.89	0.84	0.78	0.91	0.85	0.79
B Riflettori aperti in alto	0.95	0.90	0.86	0.83	0.92	0.84	0.80	0.75	0.89	0.79	0.74	0.68	
C Riflettori chiusi in alto	0.94	0.89	0.81	0.75	0.91	0.80	0.69	0.59	0.87	0.74	0.61	0.52	
D Riflettori chiusi	0.94	0.88	0.82	0.77	0.91	0.83	0.77	0.71	0.89	0.79	0.73	0.65	
E Apparecchi protetti dalla polvere	0.96	0.94	0.90	0.86	0.93	0.91	0.86	0.81	0.92	0.90	0.84	0.79	
F Apparecchi a luce indiretta	0.93	0.86	0.81	0.74	0.88	0.77	0.66	0.57	0.85	0.70	0.55	0.45	

RSMF Fattore di manutenzione del locale Room Surface Maintenance Factor	Intervallo di pulizia (a) Imbrattamento del locale	1				2				3			
		P	C	N	D	P	C	N	D	P	C	N	D
		A luce diretta	0.96	0.92	0.87	0.81	0.96	0.92	0.87	0.81	0.96	0.92	0.87
A luce diretta/indiretta	0.94	0.89	0.80	0.69	0.93	0.88	0.79	0.69	0.93	0.88	0.79	0.69	
A luce indiretta	0.91	0.83	0.68	0.51	0.90	0.81	0.67	0.50	0.90	0.81	0.67	0.50	

### Classificazione dell'imbrattamento del locale

- P (locale molto pulito) pure
- C (locale pulito) clean
- N (locale con sporco normale) normal
- D (locale molto sporco) dirty

LLMF Fattore di manutenzione del flusso luminoso della lampada Lamp Lumen Maintenance Factor	Durata d'esercizio (h)	2000	4000	6000	8000	10000	12000	20000	30000	40000	50000	
		LED	0.99	0.98	0.97	0.96	0.95	0.95	0.92	0.88	0.84	0.81
		Lampade alogene/alogene a bassa tensione	0.97	0.88	--	--	--	--	--	--	--	--
Lampade ad alogenuri metallici	0.94	0.89	0.83	0.80	0.76	--	--	--	--	--		
Lampade fluorescenti	0.96	0.95	0.94	0.93	0.92	0.91	0.88	--	--	--		

LSF  
Fattore di durata della lampada  
Lamp Survival Factor

Per la sostituzione immediata di una lampada difettosa, il fattore di durata è LSF = 1.

# Dati di progettazione ERCO

## Dati di progettazione nel catalogo ERCO

Si indicano come «dati di progettazione»  $P^*$ , la «potenza assorbita per  $m^2$  e 100lx», e  $n^*$ , il «numero degli apparecchi ogni 100lx». Nella pratica tali dati devono essere convertiti con i fattori di manutenzione da determinare a parte.

Potenza assorbita di un apparecchio  
Potenza assorbita ogni 100lx  
Numero degli apparecchi ogni 100lx

LED 36W / 3000K / 3240lm  
P: 41W  
P\*: 1.57W/ $m^2$   
n\*: 3.82 /100 $m^2$

Per una pianificazione preventiva si impiegano «valori indicativi». Tali valori sono contenuti in piccole tabelle con «numero degli apparecchi per 100 $m^2$ » e «illuminamento per modulo degli apparecchi». Nella pratica anche i valori indicativi devono essere convertiti con i fattori di manutenzione da determinare a parte.

Numero apparecchi ogni 100 $m^2$	Numero apparecchi ogni 100 $m^2$			
	100lx	200lx	300lx	500lx
41W	4	8	12	20
Illuminamento (lx) per modulo (m)	Illuminamento (lx) per modulo (m)			
	1.2x1.8	1.8x1.8	1.8x2.4	2.4x2.4
41W	1211	808	606	454

Per determinare l'illuminamento, oltre al fattore di manutenzione occorre considerare anche la geometria del locale da progettare e le sue caratteristiche di riflessione. A questo scopo occorre il fattore di correzione  $f$  ricavato dalla tabella di correzione. La tabella di correzione è reperibile nella scheda tecnica del prodotto. Dalla tabella di correzione si ricavano i fattori di conversione necessari se i dati del locale si discostano da  $k = 2.5$  (circa 100 $m^2$ ) e dai fattori di riflessione 0.7/0.5/0.2.

Tabella di correzione					
Soffitto	0.7	0.7	0.7	0.5	0
Parete	0.7	0.5	0.2	0.2	0
Pavimento	0.5	0.2	0.2	0.1	0
k0.6	90	73	67	66	64
k1.0	106	85	79	77	74
k1.5	118	94	89	86	83
k2.5	128	100	96	91	88
k3.0	131	102	99	93	90

Le tabelle con l'illuminamento dei wallwasher si basano su calcoli con opportune distanze dalla parete e tra gli apparecchi e aiutano a decidere la scelta più corretta del wallwasher stesso e del suo posizionamento ottimale. Anche in questo caso nella pratica i valori devono essere convertiti con i fattori di manutenzione da determinare a parte. Per valutare la distribuzione dell'intensità luminosa consigliamo di visionare le tabelle dettagliate delle schede tecniche. Inoltre, con l'ausilio dei dati fotometrici, è opportuno realizzare degli studi dell'illuminazione individualizzati e specifici per il progetto.

Illuminamento medio $E_n$ (parete)					
Dati: Numero degli apparecchi $n > 5$ senza tener conto delle zone marginali e degli apporti dovuti alle interreflessioni nell'ambiente					
Altezza del locale (m)	3.00				
Distanza dalla parete (m)	1.00	1.00	1.25	1.25	
Distanza tra gli apparecchi (m)	1.00	1.25	1.25	1.50	
Illuminamento $E_n$ (lx)	324	265	221	186	

# Dati di progettazione ERCO

## Dati di progettazione nelle schede tecniche dei prodotti

Le schede tecniche dei prodotti contengono tutti i dati illuminotecnici necessari per una progettazione dettagliata.

In aggiunta ai dati del catalogo, sono fornite qui le tabelle di correzione da impiegare per i valori indicativi. Il fattore di correzione  $f$  considera la geometria del locale da progettare e le sue caratteristiche di riflessione.

Dalla tabella di correzione si ricavano i fattori di conversione necessari se i dati del locale si discostano da  $k = 2.5$  (ca.  $100m^2$ ) e dai fattori di riflessione 0.7/0.5/0.2.

Tabella di correzione

	0.7	0.7	0.7	0.5	0
Soffitto	0.7	0.7	0.7	0.5	0
Parete	0.7	0.5	0.2	0.2	0
Pavimento	0.5	0.2	0.2	0.1	0
k0.6	90	73	67	66	64
k1.0	106	85	79	77	74
k1.5	118	94	89	86	83
k2.5	128	100	96	91	88
k3.0	131	102	99	93	90

Per i wallwasher sono previste tabelle contenenti dati completi. Per organizzare la disposizione di 5 wallwasher con diverse distanze dalla parete e tra gli apparecchi sono disponibili illuminamenti selettivi dal soffitto al pavimento. In questo modo è possibile una valutazione dettagliata della distribuzione dell'illuminamento su una parete.

### Illuminamenti $E_v$ (lx)

Dati:

Numero degli apparecchi > 5

Altezza della parete 3m

Distanza dalla parete (m)	1.00		1.00		1.25		1.25	
	Davanti l'apparecchio	Tra gli apparecchi	Davanti l'apparecchio	Tra gli apparecchi	Davanti l'apparecchio	Tra gli apparecchi	Davanti l'apparecchio	Tra gli apparecchi
Distanza tra gli apparecchi (m)	1.00		1.25		1.25		1.50	
0.25	384	366	318	283	239	227	206	185
0.50	386	386	320	303	252	247	216	201
0.75	363	356	298	289	247	241	207	201
1.00	351	334	285	269	229	225	196	189
1.25	336	327	281	261	225	213	191	179
1.50	336	330	277	263	215	212	186	174
1.75	331	329	274	263	214	209	184	174
2.00	314	318	259	254	216	212	184	177
2.25	288	289	233	233	210	211	181	174
2.50	256	248	208	211	201	204	172	169
2.75	218	212	182	181	187	190	158	158

Tutti i valori d'illuminamento sono valori da nuovo. Nella pratica tali dati devono essere convertiti con i fattori di manutenzione da determinare a parte.

Le tabelle per i wallwasher riportate nel catalogo vanno considerate indicazioni per il posizionamento dei wallwasher stessi. Presentano degli esempi di applicazioni degli apparecchi. Per apparecchi collocati a grandi distanze assiali si deve eseguire un calcolo per controllare le sezioni dei coni di luce sulle pareti laterali.

Anche per tener conto della effettiva situazione spaziale, ad esempio delle proporzioni di un locale e dei riflessi, si consiglia di eseguire un calcolo specifico, soprattutto per i wallwasher doppi.

# Dati di progettazione ERCO

Esempio di progettazione

Abbreviazioni:

$E_m$ (lx)	Valore di manutenzione dell'illuminamento
$E_n$ (lx)	Illuminamento ricavato dalla tabella valori indicativi
n	Numero degli apparecchi
P (W)	Potenza assorbita di un apparecchio incluso il reattore
$P^*$ (W/m <sup>2</sup> )	Potenza assorbita ogni 100lx
$n^*$ (1/100 m <sup>2</sup> )	Numero degli apparecchi ogni 100lx
f	Fattore ricavato dalla tabella di correzione, dipendente dal fattore di riflessione e dall'indice k del locale
k	Indice del locale
a (m)	Lunghezza del locale
b (m)	Larghezza del locale
h (m)	Altezza dell'apparecchio sul piano utile

Condizioni:

I dati di progettazione  $E$  (lx),  $P^*$  (W/m<sup>2</sup>) e  $n^*$  (1/100 m<sup>2</sup>) sono calcolati per un locale  $k = 2.5$ , un piano di misurazione 0.75 m e un fattore di riflessione di 0.7 / 0.5 / 0.2 delle superfici che delimitano il locale, incluso un fattore di manutenzione 1.0. I dati sono validi per apparecchi disposti in un modulo regolare e nella prassi sono applicabili anche alle disposizioni a modulo sfalsato.

Se i dati del locale differiscono da 0.7 / 0.5 / 0.2 e  $k = 2.5$ , i valori indicativi e i dati di progettazione devono essere convertiti con il fattore di correzione  $f$ .

Se il flusso luminoso delle lampade e la potenza assorbita sono divergenti, i valori dovranno essere convertiti proporzionalmente.

Dati del locale: H = 2.90 m  
a = 12.00 m  
b = 14.00 m  
h = 2.15 m

Indice del locale:  $k = \frac{a \cdot b}{h(a + b)}$   
k = 3.0

Fattori di riflessione:  $\phi_D$  Soffitto = 0.5  
 $\phi_W$  Pareti = 0.2  
 $\phi_B$  Pavimento = 0.1

Tabella di correzione					
Soffitto	0.7	0.7	0.7	0.5	0
Parete	0.7	0.5	0.2	0.2	0
Pavimento	0.5	0.2	0.2	0.1	0
k 0.6	77	58	49	49	45
k 1.0	100	77	69	67	63
k 1.5	116	91	84	80	70
k 2.5	129	100	95	90	86
k 3.0	133	103	99	93	89

Fattore di correzione  $f = 93\%$

## Esempi di calcolo con valori indicativi ERCO

Per una progettazione illuminotecnica sono disponibili diverse possibilità di calcolo. Si possono impiegare i seguenti valori indicativi:

1. Calcolo del numero degli apparecchi  $n$  per il valore di manutenzione dato  $E_m$  (da tabella)
2. Calcolo del valore di manutenzione dato  $E_m$  per il modulo dato degli apparecchi (da tabella)
3. Calcolo del numero degli apparecchi  $n$  per il valore di manutenzione dato  $E_m$  (con  $P^*$  o  $n^*$ )
4. Calcolo del valore di manutenzione  $E_m$  per il numero dato degli apparecchi  $n$  (con  $P^*$ )

1. Calcolo del numero degli apparecchi  $n$  per l'illuminamento dato  $E_n$  500lx

Dati  
 $E_n$  Valore da nuovo dell'illuminamento  
 $f$  Fattore di correzione da tabella di correzione separata 0.94  
 $MF$  Fattore di manutenzione, valore di riferimento 0.80

Tabella dal catalogo  
 Numero degli apparecchi per 100 m<sup>2</sup> per illuminamento  $E_n$

	100lx	200lx	300lx	500lx
41W	4	8	12	20

Esempio

$$n = \frac{n}{f \cdot MF}$$

$$n = \frac{20}{0.94 \cdot 0.80}$$

$$n = 27$$

2. Calcolo dell'illuminamento (valore di manutenzione)  $E_m$  per il modulo dato degli apparecchi 1.8 x 1.8

Dati  
 $E_n$  Illuminamento ricavato dalla tabella ERCO  
 $E_m$  Valore di manutenzione dell'illuminamento DIN EN 12464  
 $f$  Fattore di correzione da tabella di correzione separata 0.94  
 $MF$  Fattore di manutenzione, valore di riferimento 0.80

Tabella dal catalogo  
 Illuminamento  $E_n$  (lx) per modulo (m)

	1.2x1.8	1.8x1.8	1.8x2.4	2.4x2.4
41W	1211	808	606	454

Esempio

$$E_m = E_n \cdot f \cdot MF$$

$$E_m = 808lx \cdot 0.94 \cdot 0.80$$

$$E_m = 608lx$$

## Esempi di calcolo con valori indicativi ERCO

3. Calcolo del numero degli apparecchi  $n$  per l'illuminamento dato (valore di manutenzione)  $E_m$  500lx

Dati  
Potenza assorbita di un apparecchio  
 $P$ : 41.0W  
Potenza assorbita ogni 100lx  
 $P^*$ : 1.57W/m<sup>2</sup>  
 $E_m$  Valore di manutenzione dell'illuminamento DIN EN 12464  
 $f$  Fattore di correzione da tabella di correzione separata 0.94  
 $MF$  Fattore di manutenzione, valore di riferimento 0.80

Esempio con  $P^*$

$$n = \frac{E_m \cdot a \cdot b \cdot P^*}{P \cdot f \cdot MF}$$
$$n = \frac{500lx \cdot 12m \cdot 14m \cdot 1.57W/m^2}{41W \cdot 0.94 \cdot 0.80 \cdot 100lx}$$
$$n = 43$$

Dati  
Numero degli apparecchi ogni 100lx  
 $n^*$ : 3.82 1/100m<sup>2</sup>  
 $E_m$  Valore di manutenzione dell'illuminamento DIN EN 12464  
 $f$  Fattore di correzione da tabella di correzione separata 0.94  
 $MF$  Fattore di manutenzione, valore di riferimento 0.80

Esempio con  $n^*$

$$n = \frac{n^* \cdot E_m \cdot a \cdot b}{f \cdot MF}$$
$$n = \frac{3.82 \cdot 500lx \cdot 12m \cdot 14m}{100m^2 \cdot 100lx \cdot 0.94 \cdot 0.80}$$
$$n = 43$$

4. Calcolo dell'illuminamento (valore di manutenzione)  $E_m$  per il numero dato  $n$  degli apparecchi

Dati  
Potenza assorbita di un apparecchio  
 $P$ : 41.0W  
Potenza assorbita ogni 100lx  
 $P^*$ : 1.57W/m<sup>2</sup>  
 $E_m$  Valore di manutenzione dell'illuminamento DIN EN 12464  
 $f$  Fattore di correzione da tabella di correzione separata 0.94  
 $MF$  Fattore di manutenzione MF, valore di riferimento 0.80

Esempio con  $P^*$

$$E_m = \frac{n \cdot P \cdot f \cdot MF}{a \cdot b \cdot P^*}$$
$$E_m = \frac{43 \cdot 41W \cdot 0.94 \cdot 0.80 \cdot 100lx}{12m \cdot 14m \cdot 1.57W/m^2}$$
$$E_m = 503lx$$



# Informazioni

Il presente programma di illuminazione annulla e sostituisce tutti i precedenti. Ci riserviamo comunque la facoltà di effettuare eventuali variazioni tecniche e formali. Potete richiederci, al proposito, dati aggiornati.

Nel nostro sito Internet [www.erco.com](http://www.erco.com) potete consultare e scaricare la documentazione relativa ai nostri prodotti, continuamente aggiornata.

Per gran parte dei prodotti esistono diritti di proprietà industriale.

I LED sono parte integrante dell'apparecchio. Tutti gli altri apparecchi vengono forniti senza lampade.

I dati relativi alla tensione si riferiscono ad una frequenza di rete di 50/60 Hz.

Durante il montaggio vanno osservate le disposizioni VDE 0100 e VDE 0108. Parimenti vanno osservate le «Norme per la protezione antincendio, apparecchi elettrici, forma 2005» della Verband für Sachversicherer e. V. Köln (VdS).

Per contrassegnare o diversificare rapidamente i prodotti vengono denominati per lo più anche i colori dietro agli indici dei codici. Negli apparecchi ad incasso di norma riguarda il colore del riflettore. In tutti gli altri prodotti viene indicato il colore del corpo. Tra l'altro per gli apparecchi ad incasso senza riflettore, per gli accessori, ecc., non viene indicato il colore.

I nostri prodotti vengono forniti in colori e superfici standard e con la lavorazione delle superfici corrispondente alle descrizioni. Previo sovrapprezzo forniamo i nostri prodotti anche nei colori bianco (RAL 9002), bianco (RAL 9010), argento (RAL 9006), nero (RAL 9011). Per altri colori RAL richiedere prezzi e termini di consegna.

I dati illuminotecnici si basano sulle dotazioni indicate nel testo.



DIN EN ISO 9001-2008



La gestione qualità ERCO è organizzata a norma DIN EN ISO 9001-2008 e attestata con certificato No. 1151 della Società Tedesca DQS per la Certificazione del Controllo di Qualità. Il sistema certificato di controllo qualità riguarda i seguenti campi: Design/Sviluppo, Produzione, Montaggio, Distribuzione e Servizio. Le sedi commerciali ERCO di tutto il mondo sono comprese nel sistema di gestione e sono regolarmente certificate dai revisori di ERCO.

Nel caso di prodotti per lampade con riflettore vengono indicati intensità di illuminazione e diametro del cono luminoso delle lampade con fascio stretto e con fascio largo massimo. Per altre lampade vedi elenco corrispondente.

Le sigle delle lampade si riferiscono al sistema ZVEI.

Gli apparecchi ERCO sono progettati, costruiti e collaudati rispettando le normative e le prescrizioni tecniche dell'Ente di sorveglianza tecnica VDE. Come previsto dalla norma IEC 60598, i controlli tecnici vengono eseguiti ad una temperatura ambiente di 25°C.

Anche i flussi luminosi ed i dati illuminotecnici si basano su di una temperatura ambiente di 25°C. Per temperature diverse sono possibili degli scostamenti dai valori riportati nel catalogo.

I binari elettrificati ERCO e i relativi elementi di congiunzione sono attivati nell'ambiente tecnico giapponese con corrente monofase. Per informazioni più precise sulle specifiche tecniche e sulle possibilità di ordinazione contattare il Vostro referente ERCO.



DE AEOF 102810

Il 27/8/2010 è stata conferita alla ERCO GmbH la certificazione AEOF (Authorised Economic Operator Full). Essa certifica la ERCO GmbH quale partner particolarmente affidabile negli scambi commerciali internazionali. Ciò garantisce la sicurezza e l'efficienza della catena di distribuzione, fino al consumatore finale.

## Spiegazione di simboli e abbreviazioni

- Marchio europeo per apparecchi e accessori conformi all'accordo LUM.
- Ente di sorveglianza tecnica DEKRA
- Ente di sorveglianza tecnica VDE
- Ente di sorveglianza tecnica SEMKO
- Ente di sorveglianza tecnica UL
- Ente di sorveglianza tecnica NEMKO
- Gli apparecchi con questo marchio sono omologati a norme VDE.
- China Compulsory Product Certification, Safety
- China Compulsory Product Certification, Safety & EMC
- Tutti gli articoli consegnati in Russia (nella Federazione Russa) che necessitano di certificazione sono approvati, certificati e dotati di marchio GOST-R.
- Con il simbolo sull'apparecchio si indica la distanza di sicurezza da tenere nella direzione di irradiazione. Non scendere sotto tale limite.
- Apparecchi della classe di protezione I - dispongono di messa a terra e non vengono contrassegnati.
- Apparecchi della classe di protezione II
- Apparecchi della classe di protezione III
- IP20 Tutti gli apparecchi soddisfano le condizioni di protezione IP20 e non sono contrassegnati. Maggiori protezioni sono date col prodotto.
- IP44 Protezione da corpi estranei solidi più grandi di 1mm. Protezione da spruzzi d'acqua da tutte le direzioni.
- IP55 Protezione da polvere. Protezione da spruzzi d'acqua da tutte le direzioni.
- IP65 Ermetico alla polvere. Protezione da forti getti d'acqua da tutte le direzioni.
- IP67 Ermetico alla polvere. Protezione contro le conseguenze dell'immersione provvisoria.
- IP68 Ermetico alla polvere. Protezione contro le conseguenze dell'immersione durevole fino ad una profondità di max. xm.
- Utilizzare lampade adatte al funzionamento in apparecchi aperti.
- Non omologato per lampade a luce fredda.
- Tutti gli apparecchi sono conformi alle disposizioni F a norme EN 60598-1 e sono adatti al montaggio o all'incasso in superfici infiammabili (soffitti).

- Simbolo per apparecchi non adatti al montaggio o all'incasso in superfici infiammabili.
- Simbolo per apparecchi non adatti al montaggio su superfici normalmente infiammabili.
- Simbolo per apparecchi non adatti al montaggio in superfici normalmente infiammabili.
- Simbolo per apparecchi non adatti ad essere coperti con materiale termoisolante.
- Trasformatore resistente al cortocircuito a norme EN 61558
- Trasformatore di sicurezza incapsulato EN 61347
- Reattore indipendente a norme EN 60598
- SELV Tensione di protezione corrispondente alla normativa EN 61558
- Simbolo per apparecchi con temperatura di superficie limitata per il montaggio in elementi di arredamento, controsoffitti e pareti in materiali di cui non si conoscono le caratteristiche di infiammabilità.
- FCC Federal Communications Commission
- CE Tutti i prodotti a norme EMV 89/336 e a norme NSP 73/23 sono approvati e contrassegnati con il simbolo CE.
- Gli apparecchi per lampade a scarica e prodotti con componenti elettronici a norme EN, su cui si basa la norma EMV 89/336, mantengono la protezione del segnale radiofonico.
- EEL Energy Efficiency Index Per la classificazione dei reattori degli apparecchi per lampade fluorescenti o lampade ad alta pressione vedere la scheda tecnica dell'apparecchio.
- VWG = Reattore a basse perdite  
EVG = Reattore elettronico
- L = Lunghezza  
TL = Lunghezza totale  
B = Larghezza  
H = Altezza  
T = Profondità  
D = Diametro fascio luminoso  
CO = Foro d'incasso  
RD = Profondità d'incasso  
Ø = Diametro  
□ = Quadrato  
max. = Massimo  
kg = Peso appross. con lampada
- Tutte le indicazioni delle dimensioni sono in millimetri.



## Avvertenze sui LED ad alta potenza

In base al processo di realizzazione dei LED, i valori tipici indicati dei parametri LED rappresentano solo delle grandezze statistiche. Sono possibili degli scostamenti negli ordini di grandezza tipici per i LED.

La durata utile di un LED dipende in modo determinante dalle temperature ambientali. Gli apparecchi non andrebbero montati in prossimità di altre fonti di calore, quali ad esempio i tubi di riscaldamento, ecc. Evitare inoltre di azionare gli apparecchi quando esposti ai raggi solari diretti. Gli apparecchi ERCO con LED ad alta potenza raggiungono la durata utile indicata dal produttore dei LED, grazie ad una gestione termica innovativa.



## Impiego di lampade alogene a bassa tensione riflettenti gli infrarossi (ad es. QR-CBC-RE)

Questa tecnologia comprende il rinvio delle radiazioni a infrarossi (IR) della lampada al suo filamento per mezzo di uno strato adatto alla riflessione degli infrarossi, applicato esternamente sulla lampada.

Dal punto di vista termico, l'impiego di queste lampade negli apparecchi di illuminazione ERCO è sicuro. I dati illuminotecnici sono riportati nelle informazioni fornite dal produttore.

## Dati fotometrici e di progettazione illuminotecnica per apparecchi per lampade ad alogenuri metallici

Le ampole delle scariche delle lampade ad alogenuri metallici sono in genere costituite da corpi in ceramica la cui forma e dimensione variano a seconda del produttore. Da ciò derivano delle differenze tra i dati illuminotecnici delle diverse lampade. A causa delle tolleranze nella produzione delle lampade e per le tolleranze nel posizionamento delle lampade nei sistemi di riflettori degli apparecchi si hanno ulteriori possibili scostamenti. Questi sono in genere contenuti, ma verificabili.

Si deve inoltre tener conto del fatto che al variare delle grandezze delle lampade sono possibili differenze di angolo d'irradiazione e di intensità luminosa.



## DALI (Digital Addressable Lighting Interface)

Per il comando degli apparecchi DALI è necessario

utilizzare un qualsiasi sistema di programmazione luminosa DALI. Per determinati fini si può utilizzare anche un apparecchio di comando (ad es. un dimmer) con segnale DALI Broadcast. Un'ulteriore condizione è un'installazione elettrica conforme ai requisiti dello Standard DALI. Per informazioni generali su DALI visitare il sito [www.dali-ag.org](http://www.dali-ag.org).

## Apparecchi varychrome RGBW

Per il comando con un sistema DALI con Colour Management, il segnale d'ingresso dell'apparecchio prevede che l'interfaccia DALI abbia 1 indirizzo dedicato all'apparecchio. Nel funzionamento con un sistema senza Colour Management si utilizzano 3 indirizzi per ciascun apparecchio.

## Potenzimetro per il dimmeraggio di lampade alogene a bassa tensione

Per i farette per lampade alogene a bassa tensione si hanno dei trasformatori elettronici da 230/12V, 50W o 100W integrati nei trasdapter o in appositi corpi. Questi farette possono

essere inoltre dimmerati sui binari elettrificati a funzionamento monofase o trifase.

Grazie al potenziometro integrato, il flusso luminoso delle lampade può essere dimmerato fino al 10% senza soluzione di continuità. È dotato di un diodo luminoso per il controllo del funzionamento.

In caso di utilizzo di ulteriori dimmer esterni in tecnica a taglio di fase, si deve impostare il potenziometro sulla potenza massima. Si evitano così fenomeni di sfarfallamento.



## Protezione da sovratensione nella componentistica elettronica

All'atto del disinserimento di carichi induttivi, p. es. lampade fluorescenti, lampade ad alta pressione, motori, ecc., possono verificarsi degli spikes (picchi di tensione aghiformi) così carichi di energia da poter addirittura distruggere il circuito di protezione integrato nella componentistica elettronica e quindi la componentistica stessa. Per proteggere la componentistica elettronica da tutti i picchi di tensione è possibile collegare, in parallelo sul lato d'ingresso, dei moduli a parte contro le sovratensioni, ad es. 83819.000.



## Dimmerazione di apparecchi per LED

A seconda del tipo di componentistica utilizzata gli apparecchi per LED possono essere dimmerati. Per apparecchi dimmerabili sulla fase si possono impiegare esclusivamente dimmer adeguati (con tecnica a taglio di fase). Osservare le indicazioni del produttore per l'installazione. Per garantire il corretto funzionamento del dimmer, in particolare quando si utilizzano dimmer universali, prima di ogni installazione verificare la compatibilità di apparecchio, componentistica e dimmer.



## Dimmerazione di lampade ad alogenuri metallici

La dimmerazione delle lampade ad alogenuri metallici è tecnicamente possibile, ma dati gli svantaggi che essa comporta per i suoi effetti su temperatura colore e resa cromatica è consigliata solo in certe condizioni. Inoltre non si hanno dati sicuri sulla durata utile delle lampade quando vengono utilizzate con dei dimmer. Di norma vanno considerate le indicazioni dei produttori delle lampade e degli alimentatori.

## Componentistica elettronica nelle installazioni trifase

Per prevenire dei danni alla componentistica elettronica, nelle installazioni trifase non si deve mai interrompere il cavo neutro dalla componentistica stessa.



## Sostituzione delle lampade a scarica ad alta pressione

Le lampade a scarica ad alta pressione devono essere sostituite prontamente al termine della durata utile della lampada. La fine della durata utile si raggiunge, quando:

1. varia l'effetto cromatico,
  2. l'ampolla della lampada si scurisce,
  3. si verifica periodicamente uno spegnimento e/o un'accensione,
  4. la lampada non si accende più.
- Seguire le avvertenze del produttore delle lampade.

Gli alimentatori di questi apparecchi sono dotati di un sistema di protezione che spegne tempestivamente la lampada alla fine della durata utile.

In questo modo si riducono al minimo eventuali danni agli alimentatori stessi.

Se la lampada non viene sostituita in maniera tempestiva, a volte si può correre anche il rischio di distruggere gli alimentatori in uso. I materiali incandescenti possono fuoriuscire dall'apparecchio e causare dei danni. Non si escludono danni indiretti. Alla sostituzione della lampada accertarsi che la lampada e l'unità d'installazione o l'apparecchio siano tra loro compatibili. Anche in caso di portalamпада e potenza della lampada uguali si possono avere delle incompatibilità. Osservare le indicazioni dei produttori dell'apparecchio, della componentistica e della lampada.

## Anticorrosione negli apparecchi per esterni

1. Il montaggio degli apparecchi è descritto nelle istruzioni per l'uso allegate ai prodotti. Osservare inoltre le prescrizioni di legge in tema di impianti elettrici e di antinfortunistica.

2. Durante il montaggio e la manutenzione degli apparecchi si deve prestare particolare attenzione a non danneggiare la verniciatura a polvere. In presenza di aree danneggiate il contatto con l'acqua può provocare danni da corrosione. In ambienti aggressivi il montaggio e la manutenzione di tutti i componenti richiedono misure di protezione adeguate. I prodotti chimici possono danneggiare la protezione contro la corrosione.

3. La pulizia ad intervalli regolari è ineludibile. Gli intervalli ed i metodi più adatti dipendono dal luogo e dalle condizioni del montaggio e dalle condizioni ambientali.

4. Per l'utilizzo di apparecchi da incasso nel suolo è sempre necessario eseguire un drenaggio, ad esempio, usando un letto di ghiaia. Installare gli apparecchi da incasso nel pavimento in modo che l'acqua possa defluire dalla superficie dell'apparecchio.

## Informazioni sulla tutela ambientale e lo smaltimento di apparecchi e lampade

### REACH

Con la direttiva (CE) N. 1907/2006 (direttiva REACH), il 1 giugno 2007 è entrata in vigore una nuova legislazione europea sulle sostanze chimiche. Essa stabilisce che i produttori, gli importatori e gli utilizzatori (utenze a valle) di prodotti chimici devono assumersi la responsabilità in merito alla sicurezza delle sostanze utilizzate.

ERCO è un utente a valle o utilizzatore finale: un'impresa che utilizza sostanze o miscele e le consuma o le lavora per creare un prodotto (ad es. impiego di sostanze/miscele come mezzo ausiliario di processo, per la produzione di prodotti finali).

ERCO è in stretto contatto con i propri fornitori e controlla continuamente il rispetto di tutti i requisiti della direttiva REACH. Allo stato attuale ERCO non è a conoscenza di alcuna informazione in merito a scostamenti dai valori limite della direttiva REACH nelle sostanze usate per la propria produzione.

### RoHS

La direttiva RoHS (Restriction of the use of certain Hazardous Substances) è la direttiva europea 2002/95/CE per la limitazione dell'utilizzo di determinate sostanze pericolose negli apparecchi elettrici ed elettronici. Con la

sua conversione in legge, a partire dal 1 luglio 2006 alcune sostanze possono essere contenute in nuove apparecchiature prodotte e immesse sul mercato in quantità non superiori a determinati valori massimi di concentrazione. Il piombo (Pb), il mercurio (Hg), il cromo esavalente (CrVI), il PoliBromoBifenile (PBB) e il PoliBromoDifenilEtere (PBDE) non devono eccedere lo 0,1% in peso per materiale omogeneo mentre per il cadmio (Cd) il valore limite è di 0,01%. Le eccezioni riferite a determinati ambiti d'impiego sono indicate in un allegato della direttiva.

ERCO ha ottenuto dai propri fornitori di componenti dichiarazioni in cui si assicura che i requisiti della direttiva RoHS vengono osservati e rispettati rigorosamente. Nei componenti utilizzati da ERCO per la produzione in serie non vi sono quindi, allo stato delle conoscenze attuali, sostanze pericolose in quantità superiori a quelle consentite dalla direttiva RoHS. Questo significa che ERCO per la produzione dei propri prodotti non fa uso di sostanze non conformi alla direttiva RoHS.

Su richiesta ERCO mette a disposizione dei suoi clienti una dichiarazione del produttore in cui si conferma che i prodotti forniti da ERCO allo stato delle conoscenze attuali sono conformi alla direttiva RoHS.

### WEEE

Il ritiro gratuito, lo smaltimento nel rispetto della sostenibilità ambientale e il riciclaggio di apparecchi elettrici vecchi ed usati da parte di produttore ed importatore è regolato dalla direttiva europea 2002/96/CE, nota con l'acronimo WEEE (Waste Electrical and Electronic Equipment), che riguarda gli apparecchi elettrici ed elettronici. Lo scopo della direttiva è quello di ridurre la quantità di rifiuti elettrici ed elettronici e di facilitare il riciclaggio dei materiali.

## Informazioni



### Smaltimento degli apparecchi

ERCO risponde alle esigenze della direttiva WEEE contrassegnando dal 2006 in modo chiaro i propri apparecchi con il simbolo del bidone barrato con una croce. Questi prodotti possono essere ritirati senza alcun addebito. In alternativa, al termine della loro vita utile possono essere portati nelle strutture locali per lo smaltimento ed il riciclaggio dei prodotti elettronici.

### Smaltimento di lampade a scarica

Le lampade a scarica a bassa pressione (lampade fluorescenti) e le lampade a scarica ad alta pressione contengono, per motivi fisici, delle quantità ridotte di mercurio ed elementi minerali. Le lampade a scarica rientrano quindi nei rifiuti speciali. Ciò significa che non devono essere smaltite insieme ai rifiuti urbani. Ogni proprietario è tenuto ad osservare la legge che disciplina lo smaltimento dei rifiuti. Le lampade a scarica possono essere smaltite integre o tramite lo stoccaggio presso delle speciali discariche oppure con dei metodi speciali di smaltimento. Osservare le indicazioni per lo smaltimento fornite dai produttori delle lampade. Per lo smaltimento delle lampade a scarica rivolgersi alle imprese specializzate.

# Indice dei codici

N°	pagina	N°	pagina	N°	pagina	N°	pagina	N°	pagina	N°	pagina	N°	pagina	N°	pagina
12440.000	46	30040.000	335	30543.000	334	31045.000	334	31548.000	338	33252.000	555	33534.000	575	33670.000	697
12445.000	48	30041.000	335	30544.000	334	31046.000	336	31549.000	338	33253.000	556	33535.000	575	33671.000	692
12446.000	48	30042.000	334	30545.000	334	31047.000	336	31550.000	338	33254.000	556	33536.000	575	33672.000	691
12447.000	64	30043.000	334	30546.000	336	31048.000	338	31551.000	338	33255.000	556	33537.000	575	33673.000	697
12552.000	63	30044.000	334	30547.000	336	31049.000	338	31552.000	337	33256.000	556	33538.000	670	33675.000	692
12553.000	63	30045.000	334	30548.000	338	31050.000	338	31553.000	337	33273.000	560	33581.000	670	33677.000	691
12557.000	48	30046.000	336	30549.000	338	31051.000	338	31554.000	337	33276.000	561	33582.000	670	33679.000	698
12560.000	48	30047.000	336	30550.000	338	31052.000	337	31555.000	337	33278.000	561	33583.000	670	33682.000	692
12561.000	48	30048.000	338	30551.000	338	31053.000	337	31556.000	339	33281.000	561	33584.000	671	33685.000	691
12662.000	48	30049.000	338	30552.000	337	31054.000	337	31557.000	339	33282.000	561	33585.000	671	33688.000	698
12671.000	48	30050.000	338	30553.000	337	31055.000	337	31558.000	339	33304.000	585	33586.000	671	33689.000	693
12690.000	44	30051.000	338	30554.000	337	31056.000	339	31559.000	339	33306.000	585	33587.000	671	33691.000	693
12691.000	44	30052.000	337	30555.000	337	31057.000	339	31560.000	338	33309.000	611	33588.000	674	33694.000	700
12692.000	44	30053.000	337	30556.000	339	31058.000	339	31561.000	338	33310.000	611	33589.000	675	33695.000	700
12693.000	44	30054.000	337	30557.000	339	31059.000	339	31562.000	338	33316.000	611	33590.000	674	33696.000	700
		30055.000	337	30558.000	339	31060.000	338	31563.000	338	33317.000	611	33591.000	675	33697.000	700
13400.000	60	30056.000	339	30559.000	339	31061.000	338	31564.000	340	33318.000	611	33592.000	674	33699.000	700
13401.000	60	30057.000	339	30560.000	338	31062.000	338	31565.000	340	33319.000	611	33593.000	675	33702.000	695
13402.000	60	30058.000	339	30561.000	338	31063.000	338	31566.000	340	33329.000	576	33594.000	674	33703.000	696
13403.000	61	30059.000	339	30562.000	338	31064.000	340	31567.000	340	33332.000	576	33595.000	675	33704.000	690
13404.000	61	30060.000	338	30563.000	338	31065.000	340	31568.000	192	33333.000	611	33596.000	676	33706.000	694
13408.000	61	30061.000	338	30564.000	340	31066.000	340	31569.000	192	33334.000	611	33597.000	676	33707.000	688
13409.000	61	30062.000	338	30565.000	340	31067.000	340	31570.000	192	33337.000	613	33598.000	676	33709.000	695
13413.000	61	30063.000	338	30566.000	340	31068.000	192	31571.000	192	33338.000	613	33599.000	676	33711.000	694
13418.000	61	30064.000	340	30567.000	340	31069.000	192	31572.000	189	33339.000	613	33601.000	676	33713.000	695
13420.000	63	30065.000	340	30568.000	192	31070.000	192	31573.000	190	33342.000	613	33602.000	676	33715.000	690
13421.000	63	30066.000	340	30569.000	192	31071.000	192	31574.000	189	33343.000	611	33603.000	676	33717.000	696
13422.000	63	30067.000	340	30570.000	192	31072.000	189	31575.000	190	33344.000	611	33604.000	676	33719.000	696
13423.000	63	30068.000	192	30571.000	192	31073.000	190	31576.000	187	33345.000	620	33605.000	677	33721.000	695
13440.000	60	30069.000	192	30572.000	189	31074.000	189	31577.000	187	33347.000	621	33606.000	678	33723.000	690
13441.000	60	30070.000	192	30573.000	190	31075.000	190	31578.000	187	33349.000	620	33607.000	677	33725.000	697
13442.000	60	30071.000	192	30574.000	189	31076.000	187	31579.000	187	33351.000	621	33608.000	678	33727.000	697
13460.000	62	30072.000	189	30575.000	190	31077.000	187	31580.000	191	33353.000	621	33609.000	677	33729.000	690
13461.000	62	30073.000	190	30576.000	187	31078.000	187	31581.000	191	33355.000	620	33610.000	678	33732.000	581
13465.000	62	30074.000	189	30577.000	187	31079.000	187	31582.000	188	33357.000	621	33611.000	677	33733.000	581
13466.000	62	30075.000	190	30578.000	187	31080.000	191	31583.000	188	33359.000	621	33612.000	678	33734.000	700
13470.000	62	30076.000	187	30579.000	187	31081.000	191	31584.000	188	33360.000	618	33613.000	679	33739.000	697
13471.000	62	30077.000	187	30580.000	191	31082.000	188	31585.000	188	33362.000	577	33614.000	679	33750.000	581
13475.000	62	30078.000	187	30581.000	191	31083.000	188	31586.000	191	33363.000	577	33615.000	679	33752.000	706
13476.000	62	30079.000	187	30582.000	188	31084.000	188	31587.000	191	33364.000	574	33616.000	679	33753.000	706
13480.000	62	30080.000	191	30583.000	188	31085.000	188	31588.000	188	33365.000	574	33617.000	679	33754.000	704
13481.000	62	30081.000	191	30584.000	188	31086.000	191	31589.000	188	33366.000	574	33618.000	679	33755.000	704
13485.000	62	30082.000	188	30585.000	188	31087.000	191			33367.000	574	33619.000	679	33756.000	704
13486.000	62	30083.000	188	30586.000	191	31088.000	188	33023.000	672	33368.000	575	33620.000	679	33757.000	704
13490.000	63	30084.000	188	30587.000	191	31089.000	188	33024.000	672	33369.000	575	33621.000	670	33758.000	704
13491.000	63	30085.000	188	30588.000	188	31500.000	326	33025.000	672	33370.000	591	33622.000	670	33759.000	704
13492.000	63	30086.000	191	30589.000	188	31501.000	326	33026.000	672	33372.000	591	33623.000	670	33772.000	705
13500.000	62	30087.000	191			31502.000	327	33027.000	673	33376.000	591	33624.000	670	33773.000	705
13501.000	62	30088.000	188	31000.000	326	31503.000	327	33028.000	673	33378.000	592	33625.000	671	33774.000	705
		30089.000	188	31001.000	326	31504.000	330	33029.000	673	33379.000	592	33626.000	671	33775.000	706
16910.000	46	30500.000	326	31002.000	327	31505.000	330	33030.000	673	33382.000	592	33627.000	671	33776.000	463
		30501.000	326	31003.000	327	31506.000	330	33033.000	672	33392.000	592	33628.000	671	33785.000	704
		30502.000	327	31004.000	330	31507.000	330	33034.000	672	33402.000	618	33629.000	674	33786.000	483
30000.000	326	30503.000	327	31005.000	330	31508.000	332	33035.000	672	33403.000	618	33630.000	675	33787.000	483
30001.000	326	30504.000	330	31006.000	330	31509.000	332	33036.000	672	33404.000	618	33631.000	674	33788.000	483
30002.000	327	30505.000	330	31007.000	330	31510.000	189	33037.000	673	33431.000	453	33632.000	675	33789.000	483
30003.000	327	30506.000	330	31008.000	332	31511.000	190	33038.000	673	33432.000	453	33633.000	674	33799.000	483
30004.000	330	30507.000	330	31009.000	332	31512.000	189	33039.000	673	33433.000	453	33634.000	675	33801.000	479
30005.000	330	30508.000	332	31010.000	189	31513.000	190	33041.000	673	33434.000	453	33635.000	674	33802.000	478
30006.000	330	30509.000	332	31011.000	190	31514.000	189	33202.000	557	33437.000	453	33636.000	675	33803.000	475
30007.000	330	30510.000	189	31012.000	189	31515.000	190	33203.000	557	33438.000	454	33637.000	676	33804.000	474
30008.000	332	30511.000	190	31013.000	190	31516.000	189	33204.000	557	33440.000	457	33638.000	676	33809.000	476
30009.000	332	30512.000	189	31014.000	189	31517.000	190	33205.000	557	33441.000	453	33639.000	676	33811.000	475
30010.000	189	30513.000	190	31015.000	190	31518.000	335	33206.000	555	33442.000	454	33640.000	676	33812.000	474
30011.000	190	30514.000	189	31016.000	189	31519.000	335	33207.000	555	33443.000	453	33641.000	676	33813.000	481
30012.000	189	30515.000	190	31017.000	190	31520.000	327	33208.000	555	33444.000	454	33642.000	676	33814.000	478
30013.000	190	30516.000	189	31018.000	335	31521.000	327	33209.000	555	33445.000	456	33643.000	676	33816.000	476
30014.000	189	30517.000	190	31019.000	335	31522.000	328	33212.000	559	33446.000	453	33644.000	676	33817.000	479
30015.000	1														



# Indice dei codici

N°	pagina	N°	pagina	N°	pagina	N°	pagina	N°	pagina	N°	pagina	N°	pagina	N°	pagina
33896.000	463	34216.000	550	34425.000	498	34558.000	525	36002.000	345	36401.000	359	36837.000	329	37021.000	349
33897.000	707	34217.000	550	34426.000	498	34559.000	525	36003.000	346	36402.000	360	36838.000	329	37022.000	349
33898.000	482	34230.000	548	34427.000	498	34560.000	525	36004.000	346	36403.000	360	36839.000	331	37023.000	347
33950.000	700	34231.000	548	34428.000	504	34561.000	528	36005.000	346	36406.000	361	36840.000	331	37024.000	348
33951.000	700	34232.000	548	34429.000	504	34562.000	528	36009.000	352	36407.000	361	36841.000	339	37025.000	347
33952.000	700	34233.000	548	34450.000	502	34563.000	531	36010.000	352	36408.000	363	36842.000	339	37026.000	348
33953.000	700	34234.000	549	34451.000	502	34564.000	531	36011.000	347	36409.000	363	36843.000	339	37028.000	349
33954.000	700	34235.000	550	34452.000	502	34565.000	526	36012.000	347	36410.000	362	36844.000	339	37029.000	394
33955.000	700	34236.000	548	34453.000	502	34566.000	526	36013.000	348	36411.000	362	36845.000	333	37030.000	353
33956.000	700	34237.000	548	34454.000	502	34567.000	526	36014.000	348	36412.000	364	36846.000	333	37031.000	353
33957.000	700	34238.000	548	34455.000	502	34568.000	526	36015.000	347	36413.000	364	36847.000	333	37032.000	353
33958.000	682	34239.000	548	34456.000	502	34569.000	526	36016.000	347	36418.000	361	36848.000	333	37033.000	353
33959.000	682	34240.000	549	34457.000	502	34570.000	526	36017.000	348	36419.000	363	36849.000	335	37034.000	195
33960.000	700	34241.000	550	34458.000	505	34571.000	526	36018.000	348	36420.000	362	36850.000	335	37035.000	195
33961.000	700	34242.000	540	34459.000	505	34572.000	526	36021.000	349	36421.000	364	36851.000	334	37036.000	194
33962.000	700	34243.000	541	34460.000	503	34573.000	529	36022.000	349	36424.000	395	36852.000	334	37037.000	194
33963.000	700	34244.000	540	34461.000	503	34574.000	529	36023.000	347	36425.000	373	36853.000	334	37038.000	349
33964.000	682	34245.000	541	34462.000	503	34575.000	531	36024.000	348	36426.000	374	36854.000	334	37039.000	349
33968.000	682	34246.000	540	34463.000	503	34576.000	531	36025.000	347	36427.000	373	36855.000	336	37040.000	350
33969.000	682	34247.000	541	34464.000	503	34582.000	520	36026.000	348	36428.000	374	36856.000	336	37041.000	350
33971.000	586	34254.000	540	34465.000	503	34583.000	521	36028.000	349	36429.000	201	36857.000	192	37042.000	349
33972.000	586	34255.000	541	34466.000	503	34584.000	520	36029.000	394	36430.000	201	36858.000	192	37043.000	350
33973.000	516	34256.000	543	34467.000	503	34585.000	521	36030.000	353	36431.000	201	36859.000	192	37044.000	353
33974.000	508	34257.000	543	34468.000	505	34586.000	520	36031.000	353	36432.000	200	36860.000	192	37045.000	353
33975.000	508	34258.000	544	34469.000	505	34587.000	521	36032.000	353	36433.000	200	36861.000	189	37046.000	196
33977.000	586	34259.000	544	34470.000	501	34588.000	520	36033.000	353	36434.000	200	36862.000	190	37047.000	196
33978.000	586	34260.000	551	34471.000	501	34589.000	521	36034.000	195	36435.000	371	36863.000	189	37048.000	196
33979.000	508	34261.000	551	34472.000	501	34590.000	527	36035.000	195	36436.000	370	36864.000	190	37049.000	196
33980.000	508	34262.000	551	34473.000	501	34591.000	527	36036.000	194	36437.000	359	36865.000	338	37050.000	196
33981.000	508	34264.000	551	34474.000	501	34592.000	529	36037.000	194	36438.000	360	36866.000	338	37051.000	196
33982.000	509	34266.000	551	34475.000	501	34593.000	529	36038.000	349	36440.000	372	36867.000	338	37052.000	197
33983.000	577	34268.000	551	34476.000	501	34594.000	522	36039.000	349	36441.000	373	36868.000	338	37053.000	197
33984.000	586	34270.000	551	34477.000	501	34595.000	522	36040.000	350	36442.000	199	36869.000	337	37054.000	197
33985.000	586	34272.000	551	34478.000	505	34596.000	522	36041.000	350	36443.000	199	36870.000	337	37055.000	197
33986.000	592	34275.000	551	34479.000	505	34597.000	522	36042.000	349	36444.000	198	36871.000	337	37056.000	197
33987.000	682	34276.000	551	34500.000	520	34598.000	522	36043.000	350	36445.000	198	36872.000	337	37057.000	197
33988.000	682	34277.000	551	34501.000	521	34599.000	522	36044.000	353	36446.000	365	36873.000	339	37058.000	351
33989.000	682	34278.000	551	34502.000	520	34600.000	522	36045.000	353	36447.000	365	36874.000	339	37059.000	351
		34279.000	551	34503.000	521	34601.000	522	36046.000	196	36448.000	366	36875.000	339	37100.000	337
34014.000	515	34280.000	551	34504.000	520	34602.000	527	36047.000	196	36449.000	366	36876.000	339	37101.000	337
34015.000	515	34281.000	551	34505.000	521	34603.000	527	36048.000	196	36450.000	365	36877.000	338	37102.000	338
34016.000	516	34282.000	551	34506.000	520	34604.000	530	36049.000	196	36451.000	366	36878.000	338	37103.000	338
34017.000	516	34283.000	551	34507.000	521	34605.000	530	36050.000	196	36452.000	367	36879.000	338	37104.000	338
34021.000	514	34284.000	551	34508.000	527	34606.000	523	36051.000	196	36453.000	367	36880.000	338	37105.000	338
34029.000	514	34290.000	540	34509.000	527	34607.000	523	36052.000	197	36454.000	369	36881.000	340	37106.000	339
34030.000	513	34291.000	541	34510.000	529	34608.000	523	36053.000	197	36455.000	369	36882.000	340	37107.000	339
34034.000	514	34292.000	543	34511.000	529	34609.000	523	36054.000	197	36456.000	367	36883.000	340	37108.000	339
34035.000	513	34293.000	543	34512.000	522	34610.000	523	36055.000	197	36457.000	369	36884.000	340	37109.000	339
34036.000	514	34294.000	544	34513.000	522	34611.000	523	36056.000	197	36458.000	374	36885.000	187	37110.000	340
34037.000	513	34295.000	544	34514.000	522	34612.000	523	36057.000	197	36459.000	374	36886.000	187	37111.000	340
34038.000	513	34296.000	542	34515.000	522	34613.000	523	36058.000	351	36460.000	375	36887.000	187	37112.000	337
34039.000	514	34297.000	542	34516.000	522	34614.000	528	36059.000	351	36461.000	375	36888.000	187	37113.000	337
34040.000	513	34298.000	543	34517.000	522	34615.000	528	36100.000	337	36462.000	203	36889.000	191	37114.000	338
34041.000	514	34299.000	543	34518.000	522	34616.000	530	36101.000	337	36463.000	203	36890.000	191	37115.000	338
34042.000	513	34300.000	544	34519.000	522	34617.000	530	36102.000	338	36464.000	203	36891.000	188	37116.000	338
34043.000	514	34301.000	544	34520.000	527	34901.000	565	36103.000	338	36521.000	202	36892.000	188	37117.000	338
34044.000	515	34302.000	540	34521.000	527	34902.000	565	36104.000	338	36522.000	202	36893.000	188	37118.000	339
34045.000	515	34303.000	541	34522.000	530	34903.000	565	36105.000	338	36523.000	202	36894.000	188	37119.000	339
34046.000	516	34304.000	540	34523.000	530	34920.000	565	36106.000	339	36524.000	372	36895.000	191	37120.000	339
34047.000	516	34305.000	541	34524.000	523	34921.000	565	36107.000	339	36525.000	371	36896.000	191	37121.000	339
34084.000	514	34306.000	540	34525.000	523	34922.000	565	36108.000	339	36800.000	335	36897.000	187	37122.000	340
34085.000	513	34307.000	541	34526.000	523	34923.000	565	36109.000	339	36801.000	332	36898.000	187	37123.000	340
34086.000	514	34308.000	542	34527.000	523	34924.000	565	36110.000	340	36802.000	332	36899.000	188	37229.000	394
34087.000	513	34309.000	542	34528.000	523	34925.000	565	36111.000	340	36803.000	326	36900.000	188	37238.000	349
34088.000	514	34310.000	542	34529.000	523	34930.000	565	36112.000	337	36804.000	326	36901.000	337	37239.000	349
34089.000	513	34311.000	542	34530.000	523	34931.000	565	36113.000	337	36805.000	327	36902.000	337	37240.000	350
34090.000	514	34312.000	542	34531.000	523	34932.000	565	36114.000	338	36806.000	327	36903.000	338	37241.000	350
34091.000	513	34313.000	542	34532.000	528	34933.000									

# Indice dei codici

N°	pagina	N°	pagina	N°	pagina	N°	pagina	N°	pagina	N°	pagina	N°	pagina	N°	pagina
37416.000	360	37851.000	334	40029.000	264	40122.000	382	40589.000	271	41055.000	271	41522.000	167	41615.000	381
37419.000	361	37852.000	334	40030.000	266	40123.000	382	40590.000	271	41056.000	253	41523.000	168	41616.000	382
37420.000	361	37853.000	334	40031.000	266	40124.000	383	40591.000	271	41057.000	253	41524.000	258	41617.000	382
37421.000	363	37854.000	334	40032.000	265	40125.000	383	40592.000	270	41058.000	272	41525.000	258	41618.000	383
37422.000	363	37855.000	336	40033.000	265	40500.000	253	40593.000	270	41059.000	272	41526.000	265	41619.000	383
37423.000	362	37856.000	336	40034.000	267	40501.000	253	40594.000	270	41060.000	261	41527.000	265	41620.000	381
37424.000	362	37857.000	192	40035.000	267	40502.000	254	40595.000	270	41061.000	261	41528.000	267	41621.000	381
37425.000	364	37858.000	192	40036.000	265	40503.000	254	40596.000	272	41062.000	268	41529.000	267	41622.000	382
37426.000	364	37859.000	192	40037.000	265	40504.000	170	40597.000	272	41063.000	268	41530.000	264	41623.000	382
37431.000	361	37860.000	192	40038.000	267	40505.000	170	40598.000	165	41064.000	260	41531.000	264	41624.000	383
37432.000	363	37861.000	189	40039.000	267	40506.000	257	40599.000	165	41065.000	260	41532.000	266	41625.000	383
37433.000	362	37862.000	190	40040.000	167	40507.000	257	40600.000	165	41066.000	267	41533.000	266		
37434.000	364	37863.000	189	40041.000	167	40508.000	257	40601.000	165	41067.000	267	41534.000	265	44594.000	468
37437.000	395	37864.000	190	40042.000	167	40509.000	257	40602.000	169	41068.000	260	41535.000	265	44595.000	467
37438.000	373	37865.000	338	40043.000	167	40510.000	170	40603.000	169	41069.000	260	41536.000	267	44596.000	468
37439.000	374	37866.000	338	40044.000	168	40511.000	170	40604.000	166	41070.000	265	41537.000	267	44597.000	467
37440.000	373	37867.000	338	40045.000	168	40512.000	259	40605.000	166	41071.000	265	41538.000	167	44598.000	463
37441.000	374	37868.000	338	40046.000	168	40513.000	259	40606.000	166	41072.000	263	41539.000	167	44599.000	463
37442.000	201	37869.000	337	40047.000	168	40514.000	254	40607.000	166	41073.000	263	41540.000	167	44601.000	468
37443.000	201	37870.000	337	40048.000	262	40515.000	254	40608.000	169	41074.000	261	41541.000	167	44602.000	468
37444.000	201	37871.000	337	40049.000	262	40516.000	255	40609.000	169	41075.000	261	41542.000	168	44603.000	467
37445.000	200	37872.000	337	40050.000	263	40517.000	255	40610.000	165	41076.000	266	41543.000	168	44604.000	467
37446.000	200	37873.000	339	40051.000	263	40518.000	167	40611.000	165	41077.000	266	41544.000	168		
37447.000	200	37874.000	339	40052.000	262	40519.000	168	40612.000	166	41078.000	264	41545.000	168	46000.000	278
37448.000	371	37875.000	339	40053.000	262	40520.000	255	40613.000	166	41079.000	264	41546.000	262	46001.000	278
37449.000	370	37876.000	339	40054.000	271	40521.000	255	40614.000	381	41080.000	270	41547.000	262	46002.000	278
37450.000	359	37877.000	338	40055.000	271	40522.000	256	40615.000	381	41081.000	270	41548.000	263	46003.000	279
37451.000	360	37878.000	338	40056.000	271	40523.000	256	40616.000	382	41082.000	270	41549.000	263	46004.000	279
37453.000	372	37879.000	338	40057.000	271	40524.000	167	40617.000	382	41083.000	270	41550.000	262	46005.000	279
37454.000	373	37880.000	338	40058.000	272	40525.000	168	40618.000	383	41084.000	269	41551.000	262	46009.000	290
37455.000	199	37881.000	340	40059.000	272	40526.000	258	40619.000	383	41085.000	269	41552.000	271	46010.000	290
37456.000	199	37882.000	340	40060.000	261	40527.000	258	40620.000	381	41086.000	269	41553.000	271	46011.000	280
37457.000	198	37883.000	340	40061.000	261	40528.000	264	40621.000	381	41087.000	269	41554.000	271	46012.000	280
37458.000	198	37884.000	340	40062.000	268	40529.000	264	40622.000	382	41088.000	271	41555.000	271	46013.000	281
37500.000	374	37885.000	187	40063.000	268	40530.000	266	40623.000	382	41089.000	271	41556.000	253	46014.000	281
37501.000	374	37886.000	187	40064.000	260	40531.000	266	40624.000	383	41090.000	271	41557.000	253	46015.000	280
37502.000	375	37887.000	187	40065.000	260	40532.000	265	40625.000	383	41091.000	271	41558.000	272	46016.000	280
37503.000	375	37888.000	187	40066.000	267	40533.000	265			41092.000	270	41559.000	272	46017.000	281
37504.000	203	37889.000	191	40067.000	267	40534.000	267	41000.000	254	41093.000	270	41560.000	261	46018.000	281
37505.000	203	37890.000	191	40068.000	260	40535.000	267	41001.000	254	41094.000	270	41561.000	261	46021.000	282
37506.000	203	37891.000	188	40069.000	260	40536.000	265	41002.000	170	41095.000	270	41562.000	268	46022.000	282
37507.000	202	37892.000	188	40070.000	265	40537.000	265	41003.000	170	41096.000	272	41563.000	268	46023.000	280
37508.000	202	37893.000	188	40071.000	265	40538.000	267	41004.000	257	41097.000	272	41564.000	260	46024.000	281
37509.000	202	37894.000	188	40072.000	263	40539.000	267	41005.000	257	41098.000	165	41565.000	260	46025.000	280
37510.000	372	37895.000	191	40073.000	263	40540.000	167	41006.000	257	41099.000	165	41566.000	267	46026.000	281
37511.000	371	37896.000	191	40074.000	261	40541.000	167	41007.000	257	41100.000	165	41567.000	267	46028.000	282
37800.000	332	37897.000	187	40075.000	261	40542.000	167	41008.000	170	41101.000	165	41568.000	260	46029.000	287
37801.000	332	37898.000	187	40076.000	266	40543.000	167	41009.000	170	41102.000	169	41569.000	260	46030.000	287
37802.000	326	37899.000	188	40077.000	266	40544.000	168	41010.000	259	41103.000	169	41570.000	265	46031.000	288
37803.000	326	37900.000	188	40078.000	264	40545.000	168	41011.000	259	41104.000	166	41571.000	265	46032.000	289
37804.000	327	37901.000	337	40079.000	264	40546.000	168	41012.000	254	41105.000	166	41572.000	263	46033.000	284
37805.000	327	37902.000	337	40080.000	270	40547.000	168	41013.000	254	41106.000	166	41573.000	263	46034.000	284
37808.000	330	37903.000	338	40081.000	270	40548.000	262	41014.000	255	41107.000	166	41574.000	261	46035.000	285
37809.000	330	37904.000	338	40082.000	270	40549.000	262	41015.000	255	41108.000	169	41575.000	261	46036.000	286
37810.000	330	37905.000	338	40083.000	270	40550.000	263	41016.000	168	41109.000	169	41576.000	266	46037.000	291
37811.000	330	37906.000	338	40084.000	269	40551.000	263	41017.000	167	41110.000	165	41577.000	266	46038.000	291
37812.000	331	37907.000	339	40085.000	269	40552.000	262	41018.000	255	41111.000	165	41578.000	264	46039.000	291
37813.000	331	37908.000	339	40086.000	269	40553.000	262	41019.000	255	41112.000	166	41579.000	264	46040.000	291
37814.000	332	37909.000	339	40087.000	269	40554.000	271	41020.000	256	41113.000	166	41580.000	270	46041.000	173
37815.000	332	37910.000	339	40088.000	271	40555.000	271	41021.000	256	41114.000	381	41581.000	270	46042.000	173
37816.000	327	37911.000	340	40089.000	271	40556.000	271	41022.000	167	41115.000	381	41582.000	270	46043.000	172
37817.000	327	37912.000	340	40090.000	271	40557.000	271	41023.000	168	41116.000	382	41583.000	270	46044.000	172
37818.000	328			40091.000	271	40558.000	272	41024.000	258	41117.000	382	41584.000	269	46045.000	282
37819.000	328			40092.000	270	40559.000	272	41025.000	258	41118.000	383	41585.000	269	46046.000	282
37822.000	328	40000.000	253	40093.000	270	40560.000	260	41026.000	265	41119.000	383	41586.000	269	46047.000	283
37823.000	328	40001.000	253	40094.000	270	40561.000	261	41027.000	265	41120.000	381	41587.000	269	46048.000	283
37824.000	329	40002.000	254	40095.000	270	40562.000	268	41028.000	267	41121.000	381	41588.000	271	46049.000	282
37825.000	329	40003.000	254	40096.000	272	40563.000	268	41029.000	267	41122.000	382	4			

# Indice dei codici

N°	pagina	N°	pagina	N°	pagina	N°	pagina	N°	pagina	N°	pagina	N°	pagina	N°	pagina
46134.000	385	46449.000	312	46864.000	268	47156.000	271	47521.000	320	47886.000	167	65093.000	449		
46135.000	385	46450.000	319	46865.000	260	47000.000	278	47157.000	271	47522.000	311	47887.000	168	65094.000	449
46136.000	269	46451.000	319	46866.000	260	47001.000	278	47158.000	272	47523.000	313	47888.000	167	65095.000	449
46137.000	269	46452.000	319	46867.000	267	47002.000	278	47159.000	272	47524.000	320	47889.000	270	65096.000	449
46138.000	270	46453.000	319	46868.000	267	47003.000	279	47160.000	384	47525.000	320	47890.000	270	65097.000	449
46139.000	270	46454.000	179	46869.000	260	47004.000	279	47161.000	384	47526.000	181	47891.000	270	65098.000	449
46140.000	270	46455.000	179	46870.000	260	47005.000	279	47162.000	384	47527.000	181	47892.000	270		
46141.000	270	46456.000	179	46871.000	265	47009.000	290	47163.000	384	47528.000	181	47893.000	269		
46142.000	271	46457.000	178	46872.000	265	47010.000	290	47164.000	385	47529.000	180	47894.000	269	70607.000	133
46143.000	271	46458.000	178	46873.000	263	47011.000	280	47165.000	385	47530.000	180	47895.000	269	70608.000	133
46144.000	271	46459.000	178	46874.000	263	47012.000	280	47166.000	385	47531.000	180	47896.000	269	70609.000	133
46145.000	271	46460.000	298	46875.000	261	47013.000	281	47167.000	385	47800.000	259	47897.000	271	70610.000	133
46146.000	272	46461.000	299	46876.000	261	47014.000	281	47229.000	387	47801.000	259	47898.000	271	70633.000	88
46147.000	272	46463.000	318	46877.000	266	47015.000	280	47246.000	282	47802.000	254	47899.000	271	70634.000	88
46148.000	269	46464.000	318	46878.000	266	47016.000	280	47247.000	282	47803.000	254	47900.000	271	70635.000	88
46149.000	269	46465.000	177	46879.000	264	47017.000	281	47248.000	283	47806.000	257	47901.000	270	70636.000	88
46150.000	270	46466.000	177	46880.000	264	47018.000	281	47249.000	283	47807.000	257	47902.000	270	70637.000	88
46151.000	270	46467.000	176	46881.000	170	47021.000	282	47250.000	282	47808.000	257	47903.000	270	70638.000	88
46152.000	270	46468.000	176	46882.000	170	47022.000	282	47251.000	283	47809.000	257	47904.000	270	70639.000	88
46153.000	270	46500.000	310	46883.000	170	47023.000	280	47252.000	288	47810.000	258	47905.000	272	70640.000	88
46154.000	271	46501.000	313	46884.000	170	47024.000	281	47253.000	289	47811.000	258	47906.000	272	70641.000	88
46155.000	271	46502.000	320	46885.000	167	47025.000	280	47254.000	285	47812.000	259	47907.000	272	70642.000	88
46156.000	271	46503.000	320	46886.000	168	47026.000	281	47255.000	286	47813.000	259	47908.000	272	70645.000	88
46157.000	271	46504.000	311	46887.000	167	47028.000	282	47256.000	291	47814.000	254	47909.000	165	70646.000	88
46158.000	272	46505.000	313	46888.000	168	47029.000	387	47257.000	291	47815.000	254	47910.000	165	70647.000	182
46159.000	272	46506.000	320	46889.000	270	47030.000	287	47264.000	175	47816.000	255	47911.000	165	70648.000	182
46160.000	384	46507.000	320	46890.000	270	47031.000	287	47265.000	175	47817.000	255	47912.000	165	70649.000	182
46161.000	384	46508.000	181	46891.000	270	47032.000	288	47266.000	175	47820.000	255	47913.000	169	70650.000	292
46162.000	384	46509.000	181	46892.000	270	47033.000	289	47267.000	175	47821.000	255	47914.000	169	70651.000	292
46163.000	384	46510.000	181	46893.000	269	47034.000	284	47268.000	175	47822.000	256	47915.000	166	70653.000	321
46164.000	385	46511.000	180	46894.000	269	47035.000	284	47269.000	175	47823.000	256	47916.000	166	70654.000	321
46165.000	385	46512.000	180	46895.000	269	47036.000	285	47400.000	298	47824.000	256	47917.000	166	70656.000	292
46166.000	385	46513.000	180	46896.000	269	47037.000	286	47401.000	298	47825.000	256	47918.000	166	70657.000	292
46167.000	385	46800.000	259	46897.000	271	47038.000	291	47402.000	299	47826.000	258	47919.000	169	70659.000	292
46229.000	387	46801.000	259	46898.000	271	47039.000	291	47403.000	299	47827.000	258	47920.000	169	70660.000	292
46246.000	282	46802.000	253	46899.000	271	47040.000	291	47406.000	300	47828.000	265	47921.000	165	70662.000	292
46247.000	282	46803.000	253	46900.000	271	47041.000	291	47407.000	300	47829.000	265	47922.000	165	70663.000	292
46248.000	283	46804.000	254	46901.000	270	47042.000	173	47408.000	302	47830.000	267	47923.000	166	70665.000	292
46249.000	283	46805.000	254	46902.000	270	47043.000	173	47409.000	302	47831.000	267	47924.000	166	70666.000	292
46250.000	282	46808.000	257	46903.000	270	47044.000	172	47410.000	301	47832.000	264	47925.000	381	70668.000	292
46251.000	283	46809.000	257	46904.000	270	47045.000	172	47411.000	301	47833.000	264	47926.000	381	70669.000	292
46252.000	288	46810.000	257	46905.000	272	47046.000	282	47412.000	303	47834.000	266	47927.000	382	70671.000	321
46253.000	289	46811.000	257	46906.000	272	47047.000	282	47413.000	303	47835.000	266	47928.000	382	70672.000	292
46254.000	285	46812.000	258	46907.000	272	47048.000	283	47418.000	300	47836.000	265	47929.000	383	70673.000	292
46255.000	286	46813.000	258	46908.000	272	47049.000	283	47419.000	302	47837.000	265	47930.000	383	70675.000	321
46256.000	291	46814.000	259	46909.000	165	47050.000	282	47420.000	301	47838.000	267	47931.000	381	70676.000	292
46257.000	291	46815.000	259	46910.000	165	47051.000	283	47421.000	303	47839.000	267	47932.000	381	70677.000	292
46264.000	175	46816.000	254	46911.000	165	47052.000	288	47424.000	388	47840.000	167	47933.000	382	70684.000	88
46265.000	175	46817.000	254	46912.000	165	47053.000	289	47425.000	314	47841.000	167	47934.000	382	70688.000	113
46266.000	175	46818.000	255	46913.000	169	47054.000	285	47426.000	314	47842.000	167	47935.000	383	70689.000	113
46267.000	175	46819.000	255	46914.000	169	47055.000	286	47427.000	316	47843.000	167	47936.000	383	70692.000	124
46268.000	175	46822.000	255	46915.000	166	47056.000	291	47428.000	316	47844.000	168	47937.000	269	70694.000	88
46269.000	175	46823.000	255	46916.000	166	47057.000	291	47429.000	309	47845.000	168	47938.000	269	70700.000	88
46400.000	304	46824.000	256	46917.000	166	47058.000	174	47430.000	310	47846.000	168	47939.000	270	70707.000	88
46401.000	304	46825.000	256	46918.000	166	47059.000	174	47431.000	312	47847.000	168	47940.000	270	70708.000	88
46402.000	305	46826.000	256	46919.000	169	47060.000	174	47432.000	312	47848.000	263	47941.000	270	70710.000	88
46403.000	305	46827.000	256	46920.000	169	47061.000	174	47433.000	319	47849.000	262	47942.000	270		
46404.000	304	46828.000	258	46921.000	165	47062.000	174	47434.000	319	47850.000	262	47943.000	271	71001.000	100
46405.000	305	46829.000	258	46922.000	165	47063.000	174	47435.000	319	47851.000	263	47944.000	271	71004.000	100
46406.000	315	46830.000	264	46923.000	166	47064.000	175	47436.000	319	47852.000	263	47945.000	271	71005.000	100
46407.000	317	46831.000	264	46924.000	166	47065.000	175	47437.000	179	47853.000	262	47946.000	271	71006.000	100
46408.000	306	46832.000	266	46925.000	381	47066.000	175	47438.000	179	47854.000	262	47947.000	272	71007.000	100
46409.000	306	46833.000	266	46926.000	381	47067.000	175	47439.000	179	47855.000	271	47948.000	272	71008.000	100
46410.000	308	46834.000	265	46927.000	382	47068.000	175	47440.000	178	47856.000	271	47949.000	384	71009.000	100
46411.000	308	46835.000	265	46928.000	382	47069.000	175	47441.000	178	47857.000	271	47950.000	384	71012.000	100
46412.000	306	46836.000	267	46929.000	383	47128.000	384	47442.000	178	47858.000	271	47951.000	384	71013.000	105
46413.000	308	46837.000	267	46930.000	383	47129.000	384	47443.000	298	47859.000	253	47952.000	384	71014.000	105
46415.000	315	46838.000	265	46931.000	381	47130.000	384	47444.000	299	47860.000	253	47953.000			

# Indice dei codici

N°	pagina	N°	pagina	N°	pagina	N°	pagina	N°	pagina	N°	pagina	N°	pagina	N°	pagina
71053.000	102	71181.000	107	71666.000	87	71784.000	86	72039.000	112	72264.000	101	72383.000	92	72584.000	146
71054.000	102	71183.000	101	71667.000	87	71785.000	84	72042.000	111	72265.000	101	72384.000	92	72585.000	146
71055.000	102	71184.000	101	71668.000	80	71786.000	84	72043.000	111	72266.000	105	72385.000	92	72586.000	146
71056.000	102	71185.000	101	71669.000	80	71787.000	88	72044.000	111	72267.000	105	72386.000	94	72587.000	146
71057.000	102	71186.000	101	71670.000	80	71788.000	88	72045.000	111	72268.000	107	72387.000	94	72588.000	146
71058.000	102	71187.000	101	71671.000	80	71789.000	84	72046.000	113	72269.000	107	72388.000	95	72589.000	146
71059.000	102	71188.000	101	71672.000	79	71790.000	84	72047.000	113	72270.000	102	72389.000	95	72590.000	146
71060.000	102	71189.000	101	71673.000	79	71791.000	84	72050.000	110	72271.000	102	72390.000	93	72591.000	146
71061.000	106	71190.000	101	71674.000	85	71792.000	84	72051.000	110	72272.000	102	72391.000	93	72592.000	148
71062.000	106	71191.000	105	71675.000	85	71793.000	83	72052.000	110	72273.000	102	72500.000	146	72593.000	148
71063.000	107	71192.000	105	71676.000	80	71794.000	83	72053.000	110	72274.000	102	72501.000	146	72594.000	149
71064.000	107	71193.000	107	71677.000	80	71795.000	86	72054.000	110	72275.000	102	72502.000	146	72595.000	149
71065.000	102	71194.000	107	71678.000	87	71796.000	86	72055.000	110	72276.000	102	72503.000	148	72628.000	137
71066.000	102	71195.000	101	71679.000	87	71797.000	84	72056.000	112	72277.000	102	72504.000	149	72629.000	137
71067.000	102	71196.000	101	71680.000	80	71798.000	84	72057.000	112	72278.000	106	72505.000	146	72630.000	137
71068.000	106	71197.000	101	71681.000	80	71799.000	88	72058.000	109	72279.000	106	72506.000	146	72631.000	137
71069.000	107	71198.000	101	71682.000	82	71800.000	88	72059.000	109	72280.000	107	72507.000	146	72632.000	137
71070.000	100	71199.000	101	71683.000	82	71808.000	84	72060.000	112	72281.000	107	72508.000	148	72633.000	137
71073.000	100	71203.000	101	71684.000	81	71809.000	84	72061.000	112	72300.000	92	72509.000	149	72634.000	137
71074.000	100	71204.000	101	71685.000	81	71816.000	84	72062.000	112	72301.000	92	72510.000	146	72635.000	137
71077.000	100	71206.000	101	71686.000	85	71817.000	84	72063.000	112	72302.000	92	72511.000	146	72636.000	137
71078.000	100	71207.000	105	71687.000	85	71818.000	83	72064.000	112	72303.000	92	72512.000	146	72637.000	137
71079.000	100	71208.000	105	71688.000	82	71819.000	83	72065.000	112	72304.000	92	72513.000	148	72638.000	137
71080.000	100	71209.000	107	71689.000	82	71826.000	86	72066.000	113	72305.000	92	72514.000	149	72639.000	137
71081.000	100	71212.000	107	71690.000	87	71827.000	86	72067.000	113	72306.000	92	72515.000	146	72640.000	137
71082.000	105	71213.000	103	71691.000	87	71828.000	84	72068.000	112	72307.000	92	72516.000	146	72641.000	137
71083.000	105	71214.000	103	71692.000	82	71829.000	84	72069.000	112	72308.000	94	72517.000	146	72642.000	137
71084.000	106	71215.000	103	71693.000	82	71836.000	88	72070.000	112	72309.000	94	72518.000	148	72643.000	137
71085.000	106	71216.000	103	71694.000	82	71837.000	88	72071.000	112	72310.000	95	72519.000	149	72644.000	140
71086.000	102	71217.000	103	71695.000	82	71838.000	84	72072.000	112	72311.000	95	72520.000	146	72645.000	140
71087.000	102	71218.000	103	71696.000	81	71839.000	84	72073.000	112	72312.000	93	72521.000	146	72646.000	140
71088.000	102	71219.000	103	71697.000	81	71843.000	84	72074.000	113	72313.000	93	72522.000	146	72647.000	140
71089.000	102	71222.000	103	71698.000	85	71844.000	84	72075.000	113	72314.000	92	72523.000	146	72648.000	141
71090.000	102	71223.000	104	71699.000	85	71846.000	83	72198.000	111	72315.000	92	72524.000	147	72649.000	141
71091.000	102	71224.000	104	71701.000	82	71847.000	83	72199.000	111	72316.000	92	72525.000	147	72650.000	141
71092.000	102	71225.000	104	71703.000	82	71848.000	86	72200.000	100	72317.000	92	72526.000	147	72651.000	141
71093.000	102	71226.000	104	71704.000	87	71849.000	86	72201.000	100	72318.000	92	72527.000	147	72652.000	138
71094.000	106	71604.000	80	71715.000	87	71856.000	84	72202.000	100	72319.000	92	72528.000	147	72653.000	139
71095.000	106	71605.000	80	71716.000	82	71857.000	84	72203.000	100	72320.000	92	72529.000	147	72654.000	138
71096.000	107	71606.000	79	71717.000	82	71858.000	88	72204.000	100	72321.000	92	72530.000	147	72655.000	138
71097.000	107	71607.000	79	71718.000	82	71859.000	88	72205.000	100	72322.000	94	72531.000	147	72656.000	139
71098.000	100	71608.000	85	71719.000	82	71866.000	84	72206.000	100	72323.000	94	72532.000	147	72657.000	139
71099.000	100	71609.000	85	71721.000	81	71867.000	84	72207.000	100	72324.000	95	72533.000	147	72658.000	138
71101.000	100	71610.000	80	71723.000	81	71868.000	84	72208.000	105	72325.000	95	72534.000	147	72659.000	139
71105.000	100	71611.000	80	71724.000	85	71869.000	84	72209.000	105	72326.000	93	72535.000	147	72660.000	138
71106.000	100	71612.000	87	71726.000	85	71876.000	83	72210.000	106	72327.000	93	72536.000	147	72661.000	139
71107.000	100	71613.000	87	71727.000	82	71877.000	83	72211.000	106	72328.000	92	72537.000	147	72662.000	138
71108.000	100	71614.000	80	71728.000	82	71878.000	86	72212.000	103	72329.000	92	72538.000	147	72663.000	139
71109.000	100	71615.000	80	71729.000	87	71879.000	86	72213.000	103	72330.000	92	72539.000	147	72664.000	138
71111.000	105	71616.000	80	71730.000	87	71886.000	84	72214.000	101	72331.000	92	72540.000	148	72665.000	139
71115.000	105	71617.000	80	71731.000	82	71887.000	84	72215.000	101	72332.000	92	72541.000	148	72666.000	138
71116.000	106	71618.000	79	71732.000	82	71888.000	88	72216.000	101	72333.000	92	72542.000	148	72667.000	139
71117.000	106	71619.000	79	71733.000	82	71889.000	88	72217.000	101	72334.000	92	72543.000	148	72668.000	140
71118.000	102	71622.000	85	71734.000	82	71896.000	84	72218.000	101	72335.000	92	72544.000	149	72669.000	141
71119.000	102	71623.000	85	71735.000	81	71897.000	84	72219.000	101	72336.000	94	72545.000	149	72670.000	140
71121.000	102	71624.000	80	71736.000	81	71898.000	84	72220.000	101	72337.000	94	72546.000	149	72671.000	141
71122.000	102	71627.000	80	71737.000	85	71899.000	84	72221.000	101	72338.000	95	72547.000	149	72672.000	142
71123.000	102	71628.000	87	71738.000	85	71900.000	83	72222.000	105	72339.000	95	72548.000	147	72673.000	142
71124.000	102	71629.000	87	71739.000	82	71901.000	83	72223.000	105	72340.000	93	72549.000	147	72674.000	142
71125.000	102	71630.000	80	71740.000	82	71902.000	86	72224.000	107	72341.000	93	72550.000	147	72675.000	142
71126.000	102	71631.000	80	71741.000	87	71903.000	86	72225.000	107	72342.000	92	72551.000	147	72676.000	138
71127.000	106	71632.000	80	71742.000	87	71904.000	84	72226.000	102	72343.000	92	72552.000	147	72677.000	139
71128.000	106	71633.000	80	71743.000	82	71905.000	84	72227.000	102	72344.000	92	72553.000	147	72678.000	138
71129.000	107	71634.000	79	71744.000	82	71906.000	88	72228.000	102	72345.000	92	72554.000	147	72679.000	139
71134.000	107	71635.000	79	71746.000	82	71907.000	88	72229.000	102	72346.000	92	72555.000	147	72680.000	138
71135.000	102	71636.000	85	71747.000	82	71908.000	84	72230.000	102	72347.000	92	72556.000	147	72681.000	139
71136.000	102	71637.000	85	71748.000	81	71909.000	84	72231.000	102	72348.000	92	72557.000	147	72682.000	138
71137.000	102	71638.000	80	71749.000	81			72232.000	102	72349.000	92	72558.000	147	72683.000	139
71138.000	106	71639.000	80	71750.000	85	72003.000	109	72233.000	102	72354.000					



# Indice dei codici

N°	pagina	N°	pagina	N°	pagina	N°	pagina	N°	pagina	N°	pagina	N°	pagina	N°	pagina
72709.000	139	72862.000	131	72987.000	142	74433.000	114	75809.000	153	78342.000	41	79345.000	50	81277.000	216
72770.000	128	72863.000	131	72988.000	138	74434.000	114	75810.000	153	78343.000	41	79346.000	50	81278.000	217
72771.000	128	72864.000	132	72989.000	139	74442.000	113	75811.000	153	78344.000	41	79347.000	50	81279.000	218
72772.000	128	72865.000	132	72990.000	138	74447.000	113	75812.000	153	78350.000	47	79348.000	50	81282.000	217
72773.000	128	72866.000	132	72991.000	139	74448.000	114	75813.000	153	78353.000	48	79360.000	50	81283.000	218
72774.000	128	72867.000	132	72992.000	138	74449.000	114	75814.000	155	78361.000	41	79361.000	50	81284.000	217
72775.000	128	72868.000	130	72993.000	139	74450.000	114	75815.000	155	78362.000	41	79363.000	50	81285.000	218
72776.000	128	72869.000	130	72994.000	138	74451.000	113	75816.000	155	78363.000	41	79364.000	50	81286.000	217
72777.000	128	72870.000	130	72995.000	139	74452.000	114	75817.000	155	78364.000	41	79365.000	50	81287.000	218
72778.000	131	72871.000	130	72996.000	140	74453.000	114	75818.000	156	78633.000	47	79366.000	50	81288.000	217
72779.000	131	72872.000	130	72997.000	141	74454.000	114	75819.000	156	78651.000	46	79367.000	50	81289.000	218
72780.000	132	72873.000	130	72998.000	142	74455.000	113	75820.000	156	78652.000	46	79368.000	50	81290.000	216
72781.000	132	72874.000	130	72999.000	142	74456.000	113	75821.000	156	78670.000	46	79500.000	47	81291.000	216
72782.000	128	72875.000	130			74457.000	114	75822.000	154	78671.000	46	79501.000	47	81292.000	216
72783.000	128	72876.000	130	73276.000	92	74458.000	114	75823.000	154			79503.000	47	81293.000	216
72784.000	128	72877.000	130	73277.000	92	74459.000	124	75824.000	154	79023.000	44	79504.000	47	81450.000	223
72785.000	128	72878.000	130	73278.000	92	74460.000	124	75827.000	154	79024.000	44	79515.000	47	81451.000	223
72786.000	128	72879.000	130	73279.000	92	74461.000	124	75828.000	154	79030.000	44	79527.000	47	81452.000	224
72787.000	128	72880.000	130	73280.000	92	74462.000	124	75829.000	154	79031.000	44	79528.000	47	81453.000	224
72788.000	128	72881.000	130	73281.000	92	74463.000	124	75832.000	154	79036.000	44	79530.000	47	81454.000	223
72789.000	128	72882.000	130	73282.000	92	74464.000	124	75833.000	154	79037.000	44	79546.000	63	81455.000	223
72790.000	131	72883.000	130	73283.000	92	74465.000	124	75834.000	154	79038.000	44	79547.000	47	81456.000	224
72791.000	131	72884.000	131	73284.000	94	74466.000	124	75835.000	154	79039.000	44	79548.000	47	81457.000	224
72792.000	132	72885.000	131	73285.000	94	74468.000	124	75836.000	154	79047.000	46	79549.000	47	81462.000	223
72793.000	132	72886.000	131	73286.000	95	74469.000	124	75837.000	154	79048.000	46	79550.000	46	81463.000	224
72794.000	130	72887.000	131	73287.000	95	74470.000	113	75838.000	154	79052.000	44	79551.000	46	81464.000	223
72795.000	130	72888.000	133	73288.000	93	74471.000	124	75839.000	154	79053.000	44	79555.000	46	81465.000	223
72796.000	130	72889.000	133	73289.000	93	74472.000	124	75840.000	154	79054.000	44	79556.000	46	81466.000	224
72797.000	130	72890.000	133	73290.000	92	74473.000	124	75841.000	154	79055.000	44	79560.000	46	81467.000	224
72798.000	130	72891.000	133	73291.000	92	74474.000	124	75857.000	124	79092.000	46	79561.000	46		
72799.000	130	72892.000	132	73292.000	92	74475.000	124	75858.000	124	79093.000	46	79565.000	46	82950.000	183
72800.000	128	72893.000	132	73293.000	92	74476.000	124	75859.000	124	79094.000	46	79566.000	46		
72801.000	128	72894.000	133	73294.000	92	74477.000	124	75860.000	124	79095.000	46	79570.000	46	83008.000	417
72802.000	128	72895.000	133	73295.000	92	74478.000	124	75861.000	124	79200.000	45	79571.000	46	83009.000	417
72803.000	128	72920.000	137	73296.000	92	74479.000	124	75862.000	155	79201.000	45			83010.000	417
72804.000	128	72921.000	137	73297.000	92	74480.000	124	75863.000	155	79204.000	45			83011.000	417
72805.000	128	72922.000	137	73298.000	94	74481.000	124	75864.000	155	79206.000	45	80017.000	401	83012.000	417
72806.000	128	72923.000	137	73299.000	94	74482.000	113	75865.000	155	79207.000	45	80018.000	400	83013.000	417
72807.000	128	72924.000	137	73300.000	95	74483.000	113	75866.000	156	79208.000	45	80019.000	400	83014.000	417
72808.000	128	72925.000	137	73301.000	95	74484.000	113	75867.000	156	79209.000	45	80020.000	400	83015.000	417
72809.000	128	72926.000	137	73302.000	93	74485.000	113	75868.000	156	79210.000	45	80021.000	401	83016.000	418
72810.000	128	72927.000	137	73303.000	93	74486.000	113	75869.000	156	79211.000	45	80022.000	400	83017.000	418
72811.000	128	72928.000	140	73304.000	92	74487.000	113	75870.000	154	79220.000	45	80023.000	400	83018.000	418
72812.000	128	72929.000	140	73305.000	92	74488.000	113	75871.000	154	79221.000	45	80024.000	400	83019.000	418
72813.000	128	72930.000	141	73306.000	92	74489.000	113	75872.000	154	79224.000	45	80025.000	401	83020.000	418
72814.000	128	72931.000	141	73307.000	92	74805.000	113	75873.000	154	79226.000	45	80026.000	400	83021.000	418
72815.000	128	72932.000	138	73308.000	92	74806.000	113	75874.000	154	79227.000	45	80027.000	400	83022.000	418
72816.000	131	72933.000	139	73309.000	92	74820.000	113	75875.000	154	79228.000	45	80028.000	400	83023.000	418
72817.000	131	72934.000	138	73310.000	92	74830.000	114	75876.000	154	79229.000	45	80029.000	401	83024.000	419
72818.000	131	72935.000	139	73311.000	92			75877.000	154	79230.000	45	80030.000	400	83025.000	419
72819.000	131	72936.000	138	73312.000	94	75560.000	153	75878.000	154	79231.000	45	80031.000	400	83026.000	419
72820.000	132	72937.000	139	73313.000	94	75561.000	153	75879.000	154	79240.000	52	80032.000	400	83027.000	419
72821.000	132	72938.000	138	73314.000	95	75562.000	153	75880.000	154	79241.000	52			83028.000	419
72822.000	132	72939.000	139	73315.000	95	75563.000	153	75881.000	154	79243.000	52	81032.000	637	83029.000	419
72823.000	132	72940.000	140	73316.000	93	75564.000	153	75882.000	155	79244.000	52	81033.000	637	83030.000	419
72824.000	129	72941.000	141	73317.000	93	75565.000	153	75883.000	155	79245.000	52	81034.000	637	83031.000	419
72825.000	129	72942.000	142	73504.000	118	75566.000	153	75884.000	155	79246.000	52	81035.000	637	83032.000	417
72826.000	129	72943.000	142	73505.000	118	75567.000	153	75885.000	155	79247.000	52	81036.000	637	83033.000	417
72827.000	129	72944.000	137	73516.000	118	75568.000	155	75886.000	156	79248.000	52	81037.000	637	83034.000	417
72828.000	129	72945.000	137	73517.000	118	75569.000	155	75887.000	156	79260.000	52	81038.000	637	83035.000	417
72829.000	129	72946.000	137	73530.000	121	75572.000	156	75888.000	156	79261.000	52	81039.000	637	83036.000	417
72830.000	129	72947.000	137	73531.000	121	75573.000	156	75889.000	156	79263.000	52	81040.000	640	83037.000	417
72831.000	129	72948.000	137	73550.000	119	75574.000	153	75890.000	154	79264.000	52	81042.000	640	83038.000	417
72832.000	129	72949.000	137	73551.000	119	75577.000	153	75891.000	154	79265.000	52	81043.000	641	83039.000	417
72833.000	129	72954.000	137	73554.000	122	75578.000	153	75892.000	154	79266.000	52	81044.000	638	83040.000	418
72834.000	129	72955.000	137	73555.000	122	75579.000	153	75893.000	154	79267.000	52	81045.000	638	83041.000	418
72835.000	129	72956.000	140	73556.000	120	75582.000	153	75894.000	155	79268.000	52	81046.000	638	83042.000	418
72836.000	129	72957.000	140	73557.000	120	75583.000	153	75895.000	155	79300.000	43	81047.000	638	83043.000	418
72837.000	129	72958.000	141	73570.000	123	75584.000	153	75896.000	156	79301.000	43	81048.			

# Indice dei codici

N°	pagina	N°	pagina	N°	pagina	N°	pagina	N°	pagina	N°	pagina	N°	pagina	N°	pagina
83228.000	418	83405.000	407	83545.000	409	84027.000	411	84154.000	412	84255.000	421	85102.000	598	88340.000	209
83232.000	418	83406.000	407	83577.000	273	84028.000	411	84155.000	412	84256.000	421	85103.000	598	88341.000	209
83233.000	418	83407.000	408	83581.000	642	84029.000	411	84156.000	412	84257.000	421	85104.000	596	88342.000	209
83237.000	407	83408.000	408	83594.000	642	84036.000	411	84157.000	412	84258.000	422	85105.000	596	88343.000	209
83238.000	407	83409.000	408	83595.000	183	84037.000	411	84158.000	412	84259.000	422	85106.000	599	88344.000	210
83239.000	407	83412.000	408	83596.000	183	84038.000	411	84159.000	412	84260.000	422	85107.000	599	88345.000	210
83240.000	407	83419.000	405	83597.000	183	84039.000	411	84160.000	412	84261.000	422	85108.000	597	88346.000	211
83241.000	419	83422.000	405	83598.000	341	84040.000	411	84161.000	412	84425.000	646	85109.000	597	88347.000	211
83242.000	419	83423.000	405	83599.000	205	84041.000	411	84170.000	420	84426.000	646	85110.000	597	88348.000	209
83243.000	419	83424.000	405	83610.000	273	84046.000	412	84171.000	420	84427.000	646	85111.000	597	88349.000	209
83244.000	419	83427.000	406	83611.000	183	84047.000	412	84172.000	420	84428.000	646	85112.000	597	88350.000	209
83245.000	408	83428.000	406	83612.000	293	84048.000	412	84173.000	420	84429.000	647	85113.000	597	88351.000	209
83246.000	408	83429.000	406	83613.000	183	84049.000	412	84174.000	420	84430.000	647	85114.000	596	88352.000	209
83247.000	408	83432.000	406	83614.000	183	84056.000	412	84175.000	420	84431.000	647	85115.000	596	88353.000	209
83248.000	408	83433.000	407	83617.000	183	84057.000	412	84176.000	420	84432.000	647			88354.000	209
83254.000	409	83434.000	407	83618.000	649	84058.000	412	84177.000	420	84433.000	648	86008.000	432	88355.000	209
83255.000	409	83437.000	407	83619.000	205	84059.000	412	84178.000	421	84434.000	648	86009.000	432	88356.000	210
83256.000	409	83438.000	407	83630.000	340	84074.000	410	84179.000	421	84435.000	646	86010.000	435	88357.000	210
83257.000	409	83439.000	408	83631.000	205	84075.000	410	84180.000	421	84436.000	646	86011.000	435	88358.000	211
83292.000	405	83441.000	408	83632.000	340	84076.000	410	84181.000	421	84437.000	646	86012.000	434	88359.000	211
83293.000	405	83442.000	408	83633.000	205	84077.000	410	84182.000	420	84438.000	646	86013.000	434	88360.000	209
83294.000	405	83443.000	408	83634.000	205	84078.000	410	84183.000	420	84439.000	647	86014.000	433	88361.000	209
83295.000	405	83449.000	405	83637.000	205	84079.000	410	84184.000	420	84440.000	647	86015.000	433	88362.000	209
83296.000	417	83451.000	405	83639.000	205	84080.000	410	84185.000	420	84441.000	647	86016.000	435	88363.000	209
83297.000	417	83452.000	405	83643.000	340	84081.000	410	84186.000	420	84442.000	647	86017.000	435	88364.000	209
83298.000	417	83453.000	405	83655.000	182	84082.000	411	84187.000	420	84443.000	648	86018.000	436	88365.000	209
83299.000	417	83454.000	406	83656.000	182	84083.000	411	84188.000	420	84444.000	648	86019.000	436	88366.000	209
83301.000	406	83456.000	406	83657.000	321	84084.000	411	84189.000	420	84465.000	648	86020.000	436	88367.000	209
83303.000	406	83457.000	406	83669.000	182	84085.000	411	84190.000	421	84466.000	648	86021.000	436	88368.000	210
83304.000	406	83458.000	406	83811.000	642	84086.000	411	84191.000	421	84467.000	649	86022.000	434	88369.000	210
83307.000	406	83459.000	407	83816.000	44	84087.000	411	84192.000	421	84468.000	649	86023.000	434	88370.000	211
83309.000	418	83462.000	407	83817.000	182	84088.000	411	84193.000	421	84469.000	649	86024.000	435	88371.000	211
83312.000	418	83463.000	407	83819.000	183	84089.000	411	84195.000	420	84470.000	649	86025.000	435	88372.000	209
83313.000	418	83464.000	407	83829.000	183	84102.000	412	84196.000	420	84527.000	661	86027.000	433	88373.000	209
83314.000	418	83486.000	408	83831.000	182	84103.000	412	84197.000	420	84528.000	661	86028.000	433	88374.000	209
83318.000	407	83494.000	408	83833.000	182	84104.000	412	84198.000	420	84529.000	661	86029.000	432	88375.000	209
83319.000	407	83496.000	408	83927.000	700	84109.000	412	84199.000	420	84530.000	661	86032.000	432	88376.000	209
83322.000	407	83497.000	408	83928.000	700	84112.000	412	84203.000	420	84533.000	661	86033.000	433	88377.000	209
83329.000	407	83498.000	409	83929.000	700	84113.000	412	84204.000	420	84534.000	661	86034.000	433	88378.000	209
83332.000	419	83499.000	409	83968.000	205	84114.000	412	84208.000	420	84535.000	661	86035.000	437	88379.000	209
83334.000	419	83501.000	409	83969.000	205	84117.000	412	84209.000	421	84536.000	661	86036.000	437	88380.000	210
83339.000	419	83502.000	409	83980.000	183	84128.000	410	84213.000	421	84557.000	662	86037.000	437	88381.000	210
83342.000	419	83503.000	405	83985.000	700	84129.000	410	84214.000	421	84558.000	662	86038.000	437	88382.000	211
83343.000	408	83504.000	405	83986.000	700	84130.000	410	84218.000	421	84559.000	662	86039.000	437	88383.000	211
83344.000	408	83505.000	405	83992.000	700	84132.000	410	84226.000	421	84560.000	662			88384.000	209
83347.000	408	83506.000	405	83993.000	700	84133.000	410	84227.000	421			88324.000	209	88385.000	209
83348.000	408	83507.000	406	83994.000	700	84134.000	410	84228.000	421	85041.000	653	88325.000	209	88386.000	209
83359.000	409	83508.000	406	83998.000	700	84135.000	410	84229.000	421	85043.000	653	88326.000	209	88387.000	209
83362.000	409	83509.000	406	83999.000	205	84137.000	410	84232.000	422	85044.000	656	88327.000	209	88388.000	209
83363.000	409	83513.000	406			84138.000	411	84233.000	422	85045.000	656	88328.000	209	88389.000	209
83364.000	409	83514.000	407	84004.000	410	84139.000	411	84234.000	422	85048.000	653	88329.000	209	88390.000	209
83377.000	405	83518.000	407	84009.000	410	84140.000	411	84235.000	422	85049.000	653	88330.000	209	88391.000	209
83378.000	405	83519.000	407	84012.000	410	84141.000	411	84242.000	421	85050.000	654	88331.000	209	88392.000	210
83379.000	405	83523.000	407	84013.000	410	84142.000	411	84243.000	421	85051.000	654	88332.000	210	88393.000	210
83382.000	405	83524.000	408	84014.000	410	84143.000	411	84244.000	421	85054.000	654	88333.000	210	88394.000	211
83383.000	406	83532.000	408	84017.000	410	84144.000	411	84245.000	421	85057.000	654	88334.000	211	88395.000	211
83384.000	406	83533.000	408	84018.000	410	84145.000	411	84246.000	422	85065.000	656	88335.000	211		
83387.000	406	83534.000	408	84019.000	410	84146.000	411	84247.000	422	85085.000	657	88336.000	209		
83388.000	406	83537.000	409	84022.000	411	84147.000	411	84248.000	422	85090.000	657	88337.000	209		
83389.000	407	83538.000	409	84023.000	411	84148.000	411	84249.000	422	85100.000	598	88338.000	209		
83403.000	407	83539.000	409	84024.000	411	84149.000	411	84254.000	421	85101.000	598	88339.000	209		

## Europa

### Belgio

ERCO Lighting Bvba/sprl  
Leuvensesteenweg 369 bus 7  
1932 Zaventem  
Belgium  
Tel.: +32 2 340 7220  
Fax: +32 2 347 3882  
info.be@erco.com

### Bulgaria

Altronics light  
13 „6-th September“ Str.  
Sofia 1000  
Bulgaria  
Tel.: +359 2 980 9061  
Fax: +359 2 980 9061  
office@altronicslight.com

### Danimarca

ERCO Lighting AB  
Representative Office  
Vesterbrogade 136 C, st.  
1620 København V  
Denmark  
Tel.: +45 33 21 80 60  
Fax: +45 33 21 80 64  
info.dk@erco.com

### Germania

ERCO Leuchten GmbH  
Postfach 2460  
58505 Lüdenscheid  
Brockhauser Weg 80-82  
58507 Lüdenscheid  
Germany  
Tel.: +49 2351 551 100  
Fax: +49 2351 551 555  
info.de@erco.com

ERCO Leuchten GmbH  
Showroom Berlin  
Reichenberger Str. 113A  
10999 Berlin  
Tel.: +49 30 769 967 0  
Fax: +49 30 769 967 20  
info.berlin@erco.com

ERCO Leuchten GmbH  
Showroom Hamburg  
Osterfeldstraße 6  
22529 Hamburg  
Tel.: +49 40 548 037 40  
Fax: +49 40 548 037 429  
info.hamburg@erco.com

ERCO Leuchten GmbH  
Showroom Frankfurt  
Zum Gipelhof 1  
60594 Frankfurt  
Germany  
Tel.: +49 69 959 324 60  
Fax: +49 69 959 324 615  
info.frankfurt@erco.com

ERCO Leuchten GmbH  
Showroom München  
Nymphenburger Str. 125  
80636 München  
Tel.: +49 89 120 099 40  
Fax: +49 89 120 099 499  
info.muenchen@erco.com

ERCO Leuchten GmbH  
Showroom Stuttgart  
Rotebühlstraße 87a  
70178 Stuttgart  
Tel.: +49 711 933 475 90  
Fax: +49 711 933 475 99  
info.stuttgart@erco.com

### Estonia

vedi Finlandia

### Finlandia

ERCO Lighting AB  
Representative Office  
Asiakkankatu 3 2krs  
00930 Helsinki  
Finland  
Mob.: +358 400 718 407  
Fax: +46 8 54 50 44 39  
info.se@erco.com

### Francia

ERCO Lumières Eurl  
6ter, rue des Saints-Pères  
75007 Paris  
France

Groupe Paris – Ile de France  
Tel.: +33 1 44 77 84 71  
Fax: +33 1 47 03 96 68

### Groupe Régions

Tel.: +33 1 44 77 84 75  
Fax: +33 1 47 03 96 68

### Groupe Architecture Commerciale

Tel.: +33 1 44 77 84 70  
Fax: +33 1 44 77 84 84  
info.fr@erco.com

### Georgia

Smart Way Ltd.  
2 Mosashvili Str.  
0179 Tbilisi  
Georgia  
Tel.: +995 32 30 88 81/82  
Fax: +995 32 30 80 08  
salome@swg.ge

### Grecia

Moda Light  
17th klm Athens – Lamia  
145 64 Kifisia – Athens  
Greece  
Tel.: +30 210 6253 802  
Fax: +30 210 6253 826  
info@modalight.gr

### Gran Bretagna

ERCO Lighting Ltd.  
38 Dover Street  
London W1S 4NL  
Great Britain  
Tel.: +44 20 7344 4900  
Fax: +44 20 7409 1530  
info.uk@erco.com

### Irlanda

vedi Gran Bretagna

### Islanda

vedi Svezia

### Italia

ERCO Illuminazione S.r.l.  
c/o Edificio Sedici  
Viale Sarca 336 F  
20126 Milano  
Italy  
Tel.: +39 02 365 872 84  
Fax: +39 02 643 7831  
info.it@erco.com

### Croazia

Ortoforma d.o.o.  
Kamenita 2  
1000 Zagreb  
Croatia  
Tel.: +385 1 485 1489  
Fax: +385 1 485 1489  
ortoforma@ortoforma.hr

### Lettonia

Lituania  
vedi Polonia

### Lussemburgo

vedi Germania

### Paesi Bassi

ERCO Lighting B.V.  
Gooimeer 13  
1411 DE Naarden  
Netherlands  
Tel.: +31 35 699 1710  
Fax: +31 35 694 6383  
info.nl@erco.com

### Norvegia

ERCO Lighting AS  
Kirkegata 5  
0153 Oslo  
Postboks 771 Sentrum  
0104 Oslo  
Norway  
Tel.: +47 2414 8200  
Fax: +47 2414 8201  
info.no@erco.com

### Austria

ERCO Lighting GmbH  
Engerthstrasse 151/Loft e.6  
1020 Wien  
Austria  
Tel.: +43 1 798 84 94 0  
Fax: +43 1 798 84 95  
info.at@erco.com

### Polonia

ERCO Lighting GmbH  
Przedstawicielstwo w Polsce  
ul. Biały Kamień 7  
02-593 Warszawa  
Poland  
Tel.: +48 22 898 7845  
Fax: +48 22 898 2939  
info.pl@erco.com

### Portogallo

Omnichel  
Técnicas de Iluminação, S.A.  
Rua Castilho, 57-5. Dto.  
1250-068 Lisboa  
Portugal  
Tel.: +351 21 381 3080  
Fax: +351 21 381 3090  
omnicel.lx@omnicel.pt

### Romania

vedi Ungheria

### Russia

ERCO Lighting GmbH  
Representative Office  
Varshavskoe shosse, 1, bld. 1-2  
117105 Moskwa  
Russian Federation  
Tel.: +7 495 988 86 89  
Fax: +7 495 988 86 89  
info.ru@erco.com

### Armenia

Bielorussia  
Moldavia  
Tagikistan  
Ucraina  
vedi Russia

### Svezia

ERCO Lighting AB  
Birger Jarlsgatan 46  
11429 Stockholm  
Sweden  
Tel.: +46 8 54 50 44 30  
Fax: +46 8 54 50 44 39  
info.se@erco.com

### Svizzera

ERCO Lighting AG  
Trottenstrasse 7  
8037 Zürich  
Switzerland  
Tel.: +41 44 215 28 10  
Fax: +41 44 215 28 19  
info.ch@erco.com

### Slovacchia

vedi Repubblica Ceca

### Slovenia

vedi Austria

### Spagna

ERCO Iluminación, S.A.  
c/ El Plà nº 47  
08750 Molins de Rei, Barcelona  
Spain  
Tel.: +34 93 680 1110  
Fax: +34 93 680 0546  
info.es@erco.com

### Delegación Cataluña

c/ El Plà nº 47  
08750 Molins de Rei, Barcelona  
Spain  
Tel.: +34 93 680 1244  
Fax: +34 93 680 2624  
info.barcelona@erco.com

### Delegación Centro

c/ Buen Suceso nº 13  
28008 Madrid  
Spain  
Tel.: +34 91 542 6954  
Fax: +34 91 559 0965  
info.madrid@erco.com

### Delegación Levante

c/ Profesor Beltrán Báguena nº 4  
Oficina 216  
46009 Valencia  
Spain  
Tel.: +34 963 318 105  
Fax: +34 963 918 651  
info.valencia@erco.com

### Repubblica Ceca

ERCO Lighting GmbH  
Organizační složka Praha  
Jana Masaryka 3/456  
120 00 Praha 2  
Czech Republic  
Tel.: +420 2 225 111 16  
Fax: +420 2 225 217 12  
info.cz@erco.com

### Turchia

ERCO Lighting GmbH  
Istanbul Irtibat Burosu  
Gumusssuyu, Inonu Cad.  
Saadet apt. No:29 D:4  
34437 Beyoglu – Istanbul  
Turkey  
Tel.: +90 212 249 06 10  
Fax: +90 212 249 06 68  
info.tr@erco.com

### Azerbaigian

### Kazakistan

### Kirghizistan

### Turkmenistan

### Uzbekistan

vedi Turchia

### Ungheria

ERCO Lighting GmbH  
Kereskedelmi Képviselet  
Irányi u. 1. mfsz. 2.  
1056 Budapest  
Hungary  
Tel.: +36 1 266 0006  
Fax: +36 1 266 0006  
info.hu@erco.com

### Cipro

J. N. Christofides Trading Ltd.  
Lighting Division  
P.O. Box 21093  
1501 Nicosia  
1c Kennedy Avenue  
1075 Nicosia  
Cyprus  
Tel.: +357 22 813 042/3  
Fax: +357 22 813 046  
mail@jnc.com.cy

## Africa

**Marocco**  
ERCO Lumières Maroc  
Representative Office  
174 bd Zerktouni  
20100 Casablanca  
Morocco  
Mob.: +212 642 04 93 45  
info.fr@erco.com

## Medio Oriente

**Dubai**  
ERCO Lighting Pte. Ltd.  
Representative Office  
Ground Floor, Showroom 3  
Spectrum Building  
Oud Metha, Dubai  
P.O. Box 62221  
United Arab Emirates  
Tel.: +971 4 388 5451  
Fax: +971 4 388 5452  
info.ae@erco.com

**Abu Dhabi**  
**Arabia Saudita**  
**Bahrain**  
**Egitto**  
**Emirati Arabi Uniti**  
**Giordania**  
**Kuwait**  
**Libano**  
**Oman**  
vedi Dubai

**India**  
ERCO Lighting Pte. Ltd.  
Representative Office  
2nd Floor, RNA Corporate Park  
Near Collectors Office  
Kalanagar, Bandra East  
Mumbai - 400051  
India  
Tel.: +91 22 4022 4458  
Fax: +91 22 4022 4478  
info.in@erco.com

**Qatar**  
ERCO Lighting Pte. Ltd.  
Representative Office  
P.O. Box 22059  
Doha  
Qatar  
Tel.: +974 4441 4290  
Fax: +974 4441 1240  
info.ae@erco.com

## Nord America

**USA**  
ERCO Lighting Inc.  
160 Raritan Center Parkway  
Suite 10  
Edison, NJ 08837  
USA  
Tel.: +1 732 225 8856  
Fax: +1 732 225 8857  
info.us@erco.com

**Canada**  
**Messico**  
**Porto Rico**  
vedi USA

## Sud America

**Argentina**  
ERCO Iluminación, S.A.  
Oficina de Representación  
Av. Juana Manso 1124  
C1107CBX Buenos Aires  
Argentina  
Tel.: +54 11 5279 6699  
info.ar@erco.com

**Brasile**  
ERCO Iluminação LTDA  
Rua General Furtado Nascimento 740  
Ed Bachianas 3º Andar SL 35  
Barrio: Alto de Pinheiros  
CEP: 05465-070  
São Paulo  
Brazil  
Tel.: +55 11 3892 7741  
Fax: +55 11 3892 7740  
info.br@erco.com

**Bolivia**  
**Cile**  
**Colombia**  
**Ecuador**  
**Paraguay**  
**Perù**  
**Uruguay**  
**Venezuela**  
vedi Argentina

## Asia Sud-Est

**Singapore**  
ERCO Lighting Pte. Ltd.  
93 Havelock Road  
#03-532  
Singapore 160093  
Singapore  
Tel.: +65 6227 3768  
Fax: +65 6227 8768  
info.sg@erco.com

**Bangladesh**  
**Brunei**  
**Cambogia**  
**Filippine**  
**Indonesia**  
**Laos**  
**Malesia**  
**Myanmar**  
**Tailandia**  
**Vietnam**  
vedi Singapore

## Asia orientale

**Cina**  
ERCO Lighting Pte. Ltd.  
Representative Office  
Rm 102, No B9 Building  
800 SHOW  
No. 800 Changde Road  
Jing'An District  
Shanghai 200040  
P.R. China  
Tel.: +86 21 5030 5979  
Fax: +86 21 5030 5879  
info.cn@erco.com

ERCO Lighting Pte. Ltd.  
Representative Office  
Rm1605, Bldg 11, West Zone  
Jianwai SOHO, No. 39  
East 3rd Ring Middle Road  
Chaoyang District  
Beijing 100022  
P.R. China  
Tel.: +86 10 5869 3125  
Fax: +86 10 5869 3127  
info.cn@erco.com

ERCO Lighting Pte. Ltd.  
Representative Office  
21/F, C Wisdom Centre  
35 - 37 Hollywood Road, Central  
Hong Kong  
P.R. China  
Tel.: +852 3165 8780  
Fax: +852 3165 8790  
info.hk@erco.com

**Giappone**  
ERCO Lighting Ltd.  
Shibakoen ND Bldg.  
2-5-10 Shiba  
Minato-ku  
Tokyo 105-0014  
Japan  
Tel.: +81 3 5418 8230  
Fax: +81 3 5418 8238  
info.jp@erco.com

**Corea**  
ERCO Lighting Pte. Ltd.  
Representative Office  
5th fl, Woorim Bldg. 797-24  
Bangbae-dong, Seocho-gu  
Seoul 137-830  
Korea  
Tel.: +82 2 596 3366  
Fax: +82 2 596 3354  
info.kr@erco.com

## Oceania

**Australia**  
ERCO Lighting Pte. Ltd.  
Representative Office  
349 Pacific Highway  
North Sydney NSW 2060  
Australia  
Tel.: +61 2 9004 8801  
Fax: +61 2 9004 8805  
info.au@erco.com

**Nuova Zelanda**  
vedi Australia

**ERCO Sede centrale**  
ERCO GmbH  
Postfach 2460  
58505 Lüdenscheid  
Brockhauser Weg 80-82  
58507 Lüdenscheid  
Germany

Tel.: +49 2351 551 0  
Fax: +49 2351 551 300  
info@erco.com  
www.erco.com

Potete trovare gli indirizzi aggiornati al sito [www.erco.com](http://www.erco.com)

ERCO

### [www.erco.com](http://www.erco.com)

La pagina internet di ERCO integra le informazioni complete ed attualizzate sui prodotti con le conoscenze applicative, i progetti che fanno da referenze e la presentazione dell'impresa. Il programma di prodotti in 8 versioni linguistiche e regionali e le 5 lingue di navigazione soddisfano le esigenze del mercato globalizzato.

### Social Network

Con le proprie pagine sui Social Network Facebook, Twitter, Pinterest, YouTube, Vimeo, LinkedIn e Xing, ERCO offre una piattaforma per chi si interessa dell'impresa e dei suoi prodotti: per informazioni attuali, per dialogare e scambiarsi esperienze. Siete caldamente invitati a partecipare.



[www.facebook.com/erco.lighting](http://www.facebook.com/erco.lighting)



[www.twitter.com/erco\\_lighting](http://www.twitter.com/erco_lighting)



[www.pinterest.com/ercolighting](http://www.pinterest.com/ercolighting)



[www.youtube.com/erco](http://www.youtube.com/erco)



[www.vimeo.com/ercolighting](http://www.vimeo.com/ercolighting)



[www.linkedin.com/company/erco](http://www.linkedin.com/company/erco)



[www.xing.com/companies/ercogmbh](http://www.xing.com/companies/ercogmbh)