

Gebrauchsanweisung

Instructions for use

Mode d'emploi

Gebruiksaanwijzing

Istruzioni per l'uso



Brugsanvisning

Bruksanvisning

Käyttöohje

Manual de utilização

Instrucciones para el uso



Οδηγίες χρήσης

Instrukcje użytkowania

Használati utasítás

Инструкция за употреба

Қолдану бойынша нұсқаулық



Návod k použití

Návod na použitie

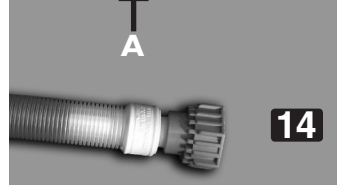
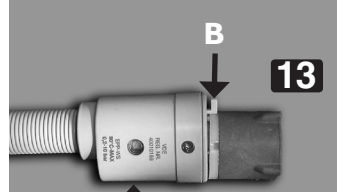
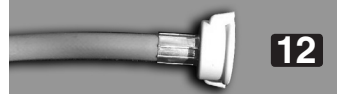
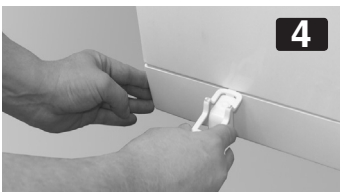
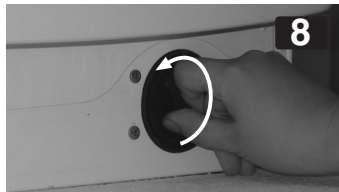
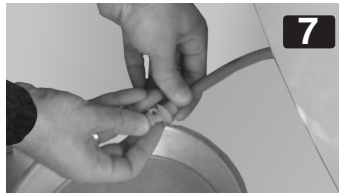
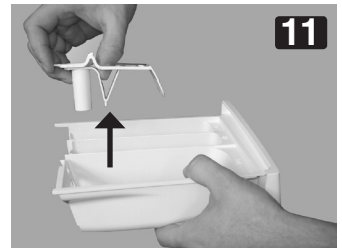
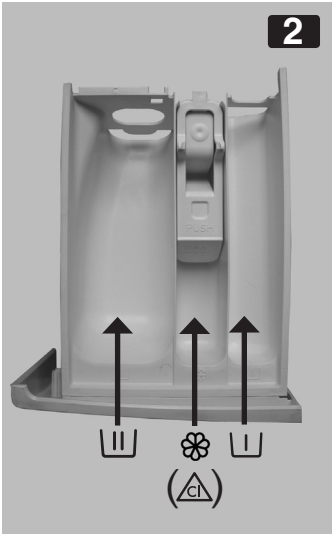
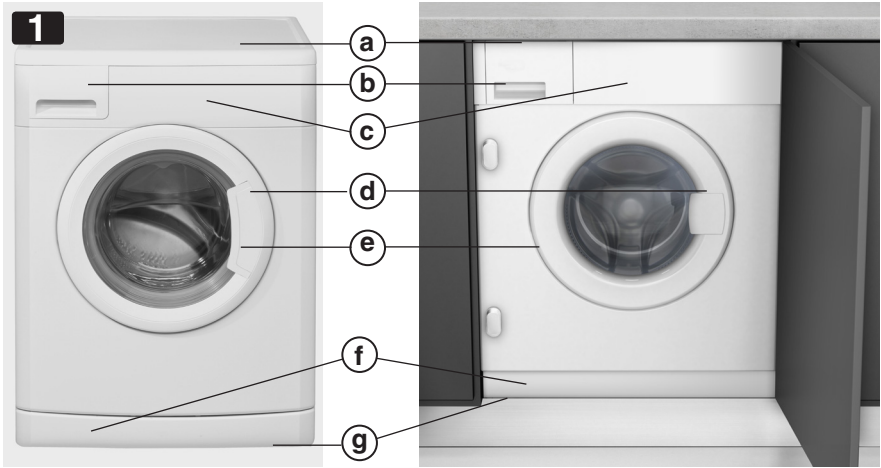
Instrucțiuni de utilizare

Инструкції по експлуатації

Інструкція з експлуатації

 **Whirlpool**

SENSING THE DIFFERENCE



DESTINAZIONE D'USO

Questa lavatrice è prevista esclusivamente per il lavaggio della biancheria in una quantità comune per ambienti domestici.

- Nell'utilizzare la lavatrice, osservare le istruzioni fornite nel presente libretto di istruzioni e nella scheda programmi.

- Conservare il libretto di istruzioni e la scheda programmi; in caso di cessione della lavatrice a terzi, consegnare anche il presente libretto di istruzioni e la scheda programmi.


SICUREZZA E RACCOMANDAZIONI DI BASE

1. Norme di sicurezza


- La lavatrice è idonea per solo uso interno.
- Non conservare liquidi infiammabili accanto all'apparecchio.
- Controllare i bambini affinché non giochino con l'apparecchio.
- La lavatrice può essere utilizzata anche da bambini di età superiore ad 8 anni, persone con limitazioni delle capacità fisiche, sensoriali o intellettive e persone con esperienza o conoscenze insufficienti, a condizione però che siano sorvegliati o abbiano ricevuto istruzioni da parte di una persona responsabile circa il corretto e sicuro utilizzo della lavatrice e siano consapevoli dei possibili pericoli derivanti dall'uso. Si fa divieto ai bambini di giocare con la lavatrice. Senza dovuta sorveglianza si fa divieto ai bambini di eseguire operazioni di cura e manutenzione della lavatrice.
- Non utilizzare la lavatrice a temperature inferiori a 5°C.
- Per i modelli a posizionamento libero: prima di installare l'asciugatrice sopra alla lavatrice, contattare il servizio assistenza e verificare che ciò sia possibile. Il posizionamento dell'asciugatrice sopra alla lavatrice è consentito solo tramite un apposito kit di sovrapposizione, disponibile presso il nostro servizio assistenza o un rivenditore autorizzato.
- Non lasciare la presa della lavatrice inserita quando l'apparecchio non è in uso.
- Chiudere il rubinetto dell'acqua quando non si prevede di utilizzare la lavatrice.
- Prima di qualsiasi operazione di pulizia e di manutenzione, disinserire la lavatrice elettricamente o staccare la spina dalla presa di corrente.
- Non forzare l'oblò o non utilizzarlo come gradino.
- Se necessario, è possibile ottenere un cavo elettrico sostitutivo richiedendolo al Servizio Assistenza. Il cavo di alimentazione deve essere sostituito soltanto da personale qualificato o da un addetto del nostro servizio assistenza.
- I bambini di età inferiore a 3 anni devono essere tenuti a distanza dalla lavatrice, a meno che non siano sotto continua supervisione.
- Le aperture di ventilazione nella base della lavatrice non possono essere ostruite da tappeti spessi.

- Se si desidera collocare la lavatrice su una pedana o altro tipo di rialzo, accertarsi che la pedana sia
 - ben solida e in grado di tollerare il peso della lavatrice
 - completamente a livello
 - abbastanza grande, e che inoltre lo spazio circostante sia tale da limitare la lavatrice impedendo che questa si sposti dalla sua posizione, in caso di condizioni operative straordinarie.
- Se la vostra lavatrice è un modello da incasso:
 - non eseguite operazioni finché non è integrata nell'insieme.
 - non rimuovere il coperchio superiore.

2. Imballo

- Il materiale d'imballo è riciclabile al 100% ed è contrassegnato dal simbolo del riciclaggio . Per lo smaltimento del materiale di imballo attenersi alle norme locali in vigore.

3. Smaltimento del materiale di imballo e rottamazione delle lavatrici vecchie

- La lavatrice è stata fabbricata con materiale riciclabile. Lo smaltimento deve avvenire in conformità alle norme locali in vigore sullo smaltimento dei rifiuti.
- Prima di rottamare la lavatrice, eliminare tutti i residui di detersivo e tagliare il cavo di alimentazione rendendola inutilizzabile.
- Questo apparecchio è contrassegnato in conformità alla Direttiva Europea 2002/96/CE sui rifiuti da apparecchiature elettriche ed elettroniche. Smaltendo questo prodotto in modo corretto, si contribuirà a prevenire potenziali danni all'ambiente e alla salute.
- Il simbolo  riportato sul prodotto o sulla documentazione di accompagnamento indica che questo apparecchio non deve essere trattato come rifiuto domestico. Deve invece essere conferito presso un punto di raccolta predisposto per il riciclaggio delle apparecchiature elettriche ed elettroniche. Lo smaltimento deve essere eseguito in conformità alle normative locali. Per ulteriori informazioni sul trattamento, il recupero e il riciclaggio di questo prodotto, contattare l'ufficio locale competente, il servizio di raccolta dei rifiuti domestici o il negozio presso il quale il prodotto è stato acquistato.

4. Gelo

- Non posizionare la lavatrice in un locale esposto a temperature molto basse. Se ciò fosse necessario, scaricare completamente l'acqua dopo ogni lavaggio:
 - Staccare il tubo di alimentazione dal rubinetto dell'acqua e lasciar defluire l'acqua completamente.
 - Staccare il tubo di scarico dal sifone o dal lavabo e lasciar defluire l'acqua completamente.
 - Eliminare l'acqua residua all'interno dell'apparecchio seguendo le istruzioni della sezione "Come scaricare l'acqua residua".

5. Dichiarazione di conformità CE

- L'apparecchio è conforme alle seguenti norme europee: 2006/95/CE Direttiva bassa tensione 2004/108/CE Direttiva compatibilità elettromagnetica.

Il produttore declina ogni responsabilità per eventuali danni ai capi provocati da istruzioni per la cura del tessuto inadeguate o scorrette fornite con il capo d'abbigliamento o l'articolo.

PER IL PRIMO UTILIZZO

1. Apertura dell'imballaggio e ispezione

- Dopo avere tolto l'imballo, controllare che la lavatrice non abbia subito danni durante il trasporto. In caso di dubbio, non utilizzare la lavatrice. Contattare il Servizio Assistenza o il rivenditore locale.
- Il materiale d'imballaggio deve essere tenuto fuori dalla portata dei bambini, in quanto potenziale fonte di pericolo.
- Se l'apparecchio è rimasto esposto a basse temperature prima della consegna, tenerla per qualche ora a temperatura ambiente prima di metterla in funzione.

2. Rimozione dei bulloni di protezione per il trasporto

- La lavatrice è dotata di bulloni di protezione al fine di evitare danni durante il trasporto. Prima della messa in funzione della lavatrice, togliere obbligatoriamente i bulloni di protezione per il trasporto.
- Dopo averli rimossi, coprire le aperture con i 4 tappi di plastica forniti in dotazione.

3. Installazione della lavatrice

- Togliere la pellicola protettiva dal pannello di controllo (se presente).
- Non spostare la lavatrice tenendola per il piano di lavoro.
- Installare la lavatrice su un pavimento stabile e livellato, possibilmente in un angolo del locale.
- Controllare se tutti e quattro i piedini sono ben fermi e stabili sul pavimento, verificare che la posizione della lavatrice sia esattamente orizzontale (usare una livella a bolla d'aria).
- In caso di pavimenti in legno o galleggianti (es. parquet o pavimenti in laminato) posizionare la lavatrice su una tavola di legno compensato di dimensioni minime 60 x 60 cm e spessore minimo 3 cm, avvitata al pavimento.
- Verificare che i fori di ventilazione nel basamento della lavatrice (se presente sul modello) non siano ostruiti da un tappeto o altro materiale.


4. Carico dell'acqua

- Collegare il tubo di alimentazione dell'acqua conformemente alle norme locali vigenti.
- Per i modelli con una sola valvola di ingresso: acqua fredda
- Per i modelli con due valvole di ingresso: sia acqua fredda sia acqua calda, oppure solo acqua fredda (vedere la capitolo "Istruzioni per l'installazione").
- Rubinetto dell'acqua: attacco filettato da 3/4"
- Pressione dell'acqua (pressione flusso): 100-1000 kPa (1-10 bar).
- Utilizzare solo tubi flessibili nuovi per collegare l'apparecchio all'alimentazione acqua. I tubi usati non devono essere riutilizzati e devono essere eliminati.
- Per i modelli con carico d'acqua calda: la temperatura dell'acqua calda caricata non deve superare i 60°C.

5. Scarico acqua

- Collegare saldamente il tubo di scarico al sifone o ad un altro elemento di scolo della canalizzazione.
- Se la lavatrice è collegata ad un sistema di scarico integrato, assicurarsi che questo sia dotato di uno sfianto per evitare che la macchina carichi e scarichi l'acqua contemporaneamente (effetto sifone).

6. Electrical connection

- Le connessioni elettriche devono essere effettuate da personale qualificato in conformità alle istruzioni del produttore e alle normative vigenti in materia di sicurezza.
- I dati relativi alla tensione, alla potenza assorbita e alla protezione sono riportati sul lato interno dell'oblò.
- Effettuare il collegamento elettrico mediante una presa con messa a terra e installata secondo le norme in vigore. La messa a terra della lavatrice è obbligatoria per legge. Il produttore declina ogni responsabilità per eventuali danni a persone o animali, derivanti dalla mancata osservanza delle specifiche succitate.
- Non utilizzare cavi di prolunga o prese multiple.
- Dopo l'installazione, deve essere sempre possibile accedere o staccare l'alimentazione di rete mediante un interruttore bipolare.
- Non utilizzare la lavatrice se ha subito danni durante il trasporto. Informare il Servizio Assistenza.
- La sostituzione dei cavi elettrici deve essere effettuata esclusivamente dai tecnici del Servizio Assistenza.
- In caso di uso del dispositivo di protezione contro la corrente selezionare esclusivamente il tipo contrassegnato .

DESCRIZIONE DELLA LAVATRICE (fig. 1)

- In base al modello:

- a. Piano di lavoro (per i modelli a posizionamento libero) / Coperchio superiore (per i modelli da incasso)
- b. Cassetto detersivo
- c. Pannello comandi
- d. Targhetta Service (all'interno dell'oblò)
- e. Oblò
- f. Accesso alla pompa con il filtro e il tubo di scarico d'emergenza (se disponibile) dietro lo zoccolo
- g. Piedini regolabili

OBLÒ

- Per aprire l'oblò, afferrare l'impugnatura e tirare.
- Chiudere l'oblò con una leggera pressione, fino allo scatto.

PRIMA DEL PRIMO CICLO DI LAVAGGIO

Si consiglia di effettuare il primo ciclo di lavaggio senza biancheria, per eliminare eventuali residui di acqua dovuti al controllo effettuato dal fabbricante.

1. Aprire il rubinetto dell'acqua.
2. Chiudere l'oblò.
3. Versare una piccola quantità di detersivo (max. 1/3 della quantità consigliata dal produttore per i capi leggermente sporchi) nella vaschetta utilizzata per il lavaggio principale **II**.
4. Selezionare e avviare il programma "Sintetici" a 60°C (vedere la tabella programmi).

PREPARAZIONE DELLA BIANCHERIA DA LAVARE

Suddividere il carico

1. Suddividere la biancheria secondo...

• Il tipo di tessuto/ il simbolo riportato sull'etichetta

Cotone, tessuti misti, sintetici, lana, capi che richiedono un lavaggio a mano.


• I colori

Separare i capi colorati da quelli bianchi. Lavare separatamente i capi colorati nuovi.

• Le dimensioni della biancheria

Lavare biancheria di dimensioni diverse per aumentare l'efficacia del lavaggio e distribuire meglio il carico all'interno del cestello.

• La biancheria delicata

Lavare separatamente la biancheria delicata: usare l'opportuno programma per capi in Pura Lana Vergine , tende e altri capi delicati. Togliere gli anelli dalle tende oppure chiudere le tende con gli anelli in un sacchetto di stoffa. Utilizzare il programma speciale per tessuti che richiedono il lavaggio a mano. Lavare la biancheria di piccole dimensioni (ad es. calze di nylon, cinture ecc.) o con ganci (ad es. reggiseni) in sacchetti di tela speciali per lavatrici o in federe con cerniera lampo.

2. Vuotare le tasche

Monete, spille di sicurezza e oggetti simili possono danneggiare la biancheria oltre al cestello e al serbatoio dell'acqua di lavaggio.

3. Chiudere

Chiudere le cerniere lampo, i bottoni e i ganci; annodare insieme cinture e nastri.

Trattamento delle macchie

- Le macchie di sangue, latte, uova e altre sostanze organiche sono generalmente eliminate dall'azione degli enzimi durante il programma di lavaggio.
- Per le macchie di vino rosso, caffè, tè, erba, frutta ecc., aggiungere uno smacchiatore nel comparto del lavaggio principale **II** del cassetto detersivo.
- Per le macchie tenaci, se necessario, trattare preventivamente la biancheria con smacchiatori.

Tintura e candeggio

- Usare solo tinture e additivi sbiancanti indicati per lavatrici.
- Seguire le istruzioni del fabbricante.
- Le parti in plastica e gomma della lavatrice possono risultare macchiate dalle tinture o dai candeggianti.

Caricamento della biancheria

1. Aprire l'oblò.
2. Caricare la biancheria nel cestello senza comprimerla. Osservare i valori di carico indicati nella tabella programmi (un carico eccessivo riduce l'efficacia del lavaggio e favorisce lo sgualcimento della biancheria).
3. Chiudere l'oblò.

DETERSIVI E ADDITIVI

⚠ **Conservare detersivi e additivi in un luogo asciutto, fuori dalla portata dei bambini.**

⚠ **Non usare solventi (ad es. trielina, benzina ecc.). Non lavare in lavatrice tessuti trattati con solventi o liquidi infiammabili.**

Usare solo detersivi e additivi destinati alle lavatrici per uso domestico. Osservare le raccomandazioni riportate sulle etichette della biancheria.

La scelta del detersivo dipende:

- Type of fabric
- Colour
- Recommended wash temperature
- Degree and type of soiling

Tipo di tessuto	Tipo di detergente
Biancheria resistente di colore bianco (a freddo - 40 °C):	detersivo altamente efficiente contenente sbiancante
Biancheria delicata di colore bianco (a freddo - 40 °C):	detersivi delicati contenenti sbiancante e/o sbiancante ottico
Tinte chiare/pastello (a freddo - 60 °C):	detersivi contenenti sbiancante e/o sbiancante ottico
Tinte intense (a freddo - 60 °C):	detersivi per biancheria a colori senza sbiancante/sbiancante ottico
Tinta nera/tinte scure (a freddo - 60 °C):	detersivi speciali per biancheria nera/scura

Per biancheria richiedente lavaggio e trattamento speciali (es. lana o microfibra) Vi raccomandiamo di usare detersivi speciali, agenti umettanti ed ammorbidenti disponibili sul mercato. Per ulteriori informazioni consultare il sito www.cleanright.eu.

Non utilizzare detersivi liquidi per il lavaggio principale se è stata selezionata l'opzione "Prelavaggio Non usare il detersivo liquido se viene selezionata la funzione "Inizio ritardato del ciclo/Fine del ciclo" (in funzione del modello).

Dosaggio

Seguire le istruzioni riportate sulla confezione di detersivo. Il dosaggio dipende dai seguenti fattori:

- grado e tipo di sporco
- dimensioni del carico
 - pieno carico: seguire le istruzioni del fabbricante.
 - mezzo carico: 3/4 della dose consigliata per il pieno carico.
 - carico ridotto (1 kg circa): 1/2 della dose consigliata per il pieno carico.

Se la confezione del detersivo non contiene indicazioni sul dosaggio in rapporto al volume di carico: in genere, le indicazioni dei fabbricanti si riferiscono a un carico di 4,5 kg per i detersivi ad azione intensa e di 2,5 kg per i detersivi delicati.

- durezza dell'acqua (eventualmente, chiedere informazioni al comune di residenza). L'acqua dolce richiede una quantità minore di detersivo rispetto all'acqua dura.

Nota:

Un sovradosaggio può causare un'eccessiva formazione di schiuma, diminuendo l'efficacia del lavaggio. Se la lavatrice rileva un'eccessiva presenza di schiuma, può escludere la centrifuga o prolungare la durata del programma e aumentare il consumo d'acqua (vedere anche le note sulla formazione di schiuma nella sezione "Guida ricerca guasti"). Se la quantità di detersivo è insufficiente, la biancheria tende a risultare grigiasta e può avvenire una calcificazione del sistema di riscaldamento, del cestello e dei tubi.

Dosaggio dei detersivi e degli additivi (fig. 2)

I | Scomparto per il prelavaggio

- Detersivo per il prelavaggio (solo con attivazione dell'opzione "Prelavaggio")

II | Scomparto per il lavaggio principale

- Detersivo per il lavaggio principale (da aggiungere per tutti i programmi di lavaggio)
- Rimozione delle macchie (facoltativo)
- Ammorbidimento dell'acqua (facoltativo; consigliato per classe di durezza dell'acqua da 4 in su)

III | Scomparto per l'ammorbidente

- Ammorbidente (facoltativo)
- Amido sciolto in acqua (facoltativo)

Nel dosaggio dei detersivi e prodotti aggiuntivi mai superare il livello contrassegnato da "MAX". Se si utilizza del detersivo liquido, chiudere il cassetto della vaschetta **immediatamente dopo averci versato il detersivo**.

Per ulteriori informazioni sull'impiego dei detersivi e degli ammorbidenti nei singoli programmi si rimanda alla tabella programmi fornita con la lavatrice.

Utilizzo del candeggiante

- Lavare la biancheria con il programma desiderato (Cotone, Sintetici), aggiungendo la quantità appropriata di candeggiante nel comparto AMMORBIDENTE (chiudere attentamente il coperchio).
- Subito dopo la fine del programma, avviare il programma "Risciacquo & Centrifuga" per eliminare eventuali residui di candeggiante; a piacere, aggiungere l'ammorbidente.
- Non versare mai il candeggiante insieme all'ammorbidente nel comparto dell'ammorbidente.
- Usare preferibilmente candeggianti a base di ossigeno; in questo caso seguire le istruzioni del fabbricante.

Utilizzo dell'amido

- Selezionare il programma "Risciacquo + Centrifuga" e controllare che la velocità di centrifuga non sia impostata a più di 800 giri/min.
- Avviare il programma, estrarre il cassetto del detersivo in modo da potere vedere circa 3 cm del comparto dell'ammorbidente.
- Versare la soluzione d'amido nel comparto mentre scorre l'acqua all'interno del cassetto del detersivo.

SCARICO DELL'ACQUA RESIDUA/ PULIZIA DEL FILTRO

Si consiglia di controllare e pulire il filtro regolarmente, almeno due o tre volte all'anno, in **particolare**:

- Se la spia "Pulizia filtro" (☹) si accende.
- Se l'apparecchio non scarica correttamente o non esegue correttamente i cicli di centrifuga.
- Se la lavatrice si trova in un locale esposto a temperature molto basse, è necessario scaricare l'acqua residua dopo ogni lavaggio per prevenire possibili danni all'apparecchio.

IMPORTANTE: prima di procedere allo svuotamento, accertarsi che l'acqua di lavaggio si sia raffreddata.

1. Spegnerla lavatrice e staccare la spina dalla presa di corrente.
2. Per aprire lo zoccolo (in base al modello):
 - Abbassare i perni destro e sinistro (se disponibili) per sganciare lo zoccolo e rimuoverlo (fig. 3).
 - Rimuovere lo zoccolo utilizzando il separatore del cassetto detersivo: con una mano spingere in basso un lato dello zoccolo, quindi spingere l'estremità del separatore nell'interstizio fra lo zoccolo e il pannello frontale e fare leva per aprire lo zoccolo (fig. 4).
 - Per i modelli da incasso: eliminare lo zoccolo dal blocco cucina.
3. Disporre un recipiente vicino alla lavatrice.
4. Se la lavatrice dispone di un tubo di scarico d'emergenza:
 - Staccare il tubo di scarico d'emergenza o estrarlo dalla base dell'apparecchio (in base al modello). Se la lavatrice non è dotata di tubo di scarico

- d'emergenza: collocare un recipiente largo e poco profondo sotto il filtro (fig. 6). Ignorare le operazioni dalla 5 alla 8 e procedere con la 9.
5. Tenere l'estremità del tubo di emergenza nel recipiente e rimuovere il fermatubo (fig. 5).
 6. Attendere che l'acqua si sia completamente scaricata, quindi riapplicare il fermo all'estremità del tubo (fig. 7).
 7. Rifissare il tubo di scarico d'emergenza nella fascetta, o spingerlo indietro nella base della lavatrice (in base al modello).
 8. Disporre un panno di cotone assorbente (es. un asciugamano) sul pavimento davanti al filtro.
 9. Aprire lentamente il filtro ruotandolo in senso antiorario (fig. 8); attendere che l'acqua si sia scaricata completamente, quindi svitare il filtro e rimuoverlo.
 10. Soltanto per pulire il filtro: pulire il filtro e il relativo alloggiamento; controllare che la girante della pompa nell'alloggiamento del filtro non sia ostruita.
 11. Reinserire il filtro e avvitarlo in senso orario.
 12. Versare circa 1 litro d'acqua nel cassetto del detersivo per riattivare il sistema "Eco". Assicurarsi che il filtro sia nella corretta posizione e ben avvitato e che non vi siano fuoriuscite di acqua.
 13. Reinstallare lo zoccolo (fig. 9); se necessario, inclinare leggermente la lavatrice all'indietro (con l'aiuto di una seconda persona). Per i modelli da incasso: rimontare lo zoccolo del blocco cucina.
 14. Reinserire la spina nella presa di corrente. A questo punto, la lavatrice è nuovamente pronta per l'uso.

MANUTENZIONE E PULIZIA

Staccare sempre la spina della lavatrice prima di fare qualsiasi manutenzione.

Pulizia del distributore del detersivo

1. Estrarre il cassetto del detersivo fino al punto di arresto. Premere con un dito lo spazio del separatore contrassegnato con "PUSH" (SPINGERE) (fig. 10) per sbloccare il cassetto ed estrarlo completamente.
2. Rimuovere il separatore dalla vaschetta dell'ammorbidente tirandolo verso l'alto (fig. 11).
3. Risciacquare tutti i componenti con acqua corrente.
4. Pulire la vaschetta del detersivo con un panno umido.
5. Rimontare il separatore nella vaschetta dell'ammorbidente spingendolo verso il basso fino al punto di arresto; quindi inserire il cassetto del detersivo nell'apposita apertura.

Tubo di alimentazione (tubi)

(fig. 12, 13, 14, a seconda del modello)

Verificare periodicamente che il tubo non sia piegato e che non vi siano fessure. Se si osservano dei danni al tubo di alimentazione, sostituirlo con un tubo nuovo dello stesso tipo (disponibile presso la sede operativa dell'assistenza o rivenditori specializzati).

Se il tubo di alimentazione della vostra lavatrice è conforme al tipo di tubo in figura 13 e la lavatrice non carica acqua, controllare l'oblò della valvola di sicurezza (A). Se è di colore rosso, significherà che la funzione di sicurezza del tubo per l'arresto dell'acqua è stata attivata; pertanto il tubo deve essere sostituito con uno nuovo (disponibile presso la sede operativa dell'assistenza o rivenditori specializzati). Per svitare il tubo flessibile di alimentazione, rappresentato nella figura 13, spingere la levetta di sbloccaggio verso giù (B) (se disponibile).

Se il vostro tubo di alimentazione è munito di uno strato superficiale trasparente (fig. 14) è necessario controllare periodicamente il suo colore. Se il colore della superficie trasparente del tubo è più scuro, significherà che sul tubo v'è una fessura e quindi il tubo deve essere sostituito. Si prega di chiamare il centro assistenza oppure un tecnico specializzato perché si possa procedere con la sostituzione del tubo.

Pulizia del filtro nel tubo di alimentazione

1. Chiudere il rubinetto e svitare il tubo di alimentazione dell'acqua.
2. Pulire il filtro a rete interno e riavvitare sul rubinetto il tubo di alimentazione dell'acqua.
3. Svitare il tubo di alimentazione sul lato posteriore della lavatrice.
4. Staccare il filtro a rete dall'attacco della lavatrice usando una pinza universale e pulirlo.
5. Reinstallare il filtro e avvitare nuovamente il tubo di alimentazione.
6. Aprire il rubinetto dell'acqua e verificare la perfetta tenuta degli attacchi.

Mobile e pannello comandi

- Lavare con un panno morbido e umido. Asciugare con un panno morbido.

Interno dell'apparecchio

- Dopo ciascun lavaggio, lasciare aperto l'oblò per fare asciugare l'interno della lavatrice.
- Se non si effettuano quasi mai lavaggi a 95°C, si raccomanda di eseguire di tanto in tanto un programma a vuoto a quella temperatura, aggiungendo una piccola quantità di detersivo, per mantenere puliti i componenti interni dell'apparecchio.

Guarnizione dell'oblò

- Asciugare la guarnizione dell'oblò dopo ogni ciclo con un panno di cotone assorbente; verificare che la guarnizione dell'oblò sia completamente asciutta prima di chiudere l'oblò o svuotare il cestello della lavatrice.
- Controllare regolarmente lo stato della guarnizione.

Filtro

- Controllare e pulire regolarmente, almeno due o tre volte all'anno, il filtro per corpi estranei (vedere "Scarico dell'acqua residua/ Pulizia del filtro").

Non utilizzare prodotti detergenti che contengono solventi, polvere per lavare, vetro o prodotti detergenti universali e liquidi infiammabili. Possono infatti danneggiare le superfici in plastica o altre parti dell'apparecchio

UMIDITA' RESIDUA DELLA BIANCHERIA DOPO LA CENTRIFUGAZIONE

Il grado di umidità della biancheria dopo la centrifugazione è subordinato, in particolare, al tipo di tessuto, programma selezionato e velocità di centrifugazione.

Il grado minimo di umidità è raggiungibile selezionando il programma di lavaggio secondo le istruzioni riportate sul Logo Energia alla massima velocità di centrifugazione. Tale programma viene specificato in una scheda a parte come "Programma relativo al Logo Energia". Riportiamo, qui di seguito, i dati riassuntivi sull'umidità residua (in %) relativa alle diverse classi di efficienza della centrifuga:

Classe di efficienza della centrifuga	Grado di umidità residuo in %
A (= massima)	inferiore di 45
B	45 o maggiore e, comunque, inferiore di 54
C	54 o maggiore e, comunque, inferiore di 63
D	63 o maggiore e, comunque, inferiore di 72
E	72 o maggiore e, comunque, inferiore di 81

TRASPORTO

Durante il trasporto, non sollevare mai la lavatrice tenendola per il piano di lavoro (se disponibile).

1. Disinserire l'apparecchio dalla rete elettrica.
2. Chiudere il rubinetto dell'acqua.
3. Controllare che l'oblò e il cassetto del detersivo siano correttamente chiusi.

4. Scollegare i tubi di carico e scarico dell'acqua.
5. Eliminare i residui di acqua dai tubi e dalla lavatrice (vedere "Scarico dell'acqua residua/ Pulizia del filtro").
6. Montare le viti di protezione usate per il trasporto (precauzione obbligatoria).

ACCESSORI

Per alcuni modelli a posizionamento libero, è possibile richiedere al Servizio Assistenza o a un rivenditore autorizzato:

- Un **cassetto piedistallo** che può essere installato sotto la lavatrice. Solleva l'apparecchio per facilitare le operazioni di carico e scarico e consente di non piegarsi eccessivamente per lo svolgimento di queste operazioni. La pedana, inoltre, rappresenta un'ottima soluzione salvaspazio e offre un pratico vano raccoglitore.
- Un **kit di sovrapposizione** che consente di

posizionare l'asciugatrice sopra la lavatrice.

- Un **supporto per kit di sovrapposizione** che consente di posizionare un'asciugatrice sopra la lavatrice, ottimizzando lo spazio a disposizione e facilitando le operazioni di carico e scarico dell'asciugatrice.
- Un **pannello di copertura**, che consente di posizionare la lavatrice per esempio sotto un piano di lavoro di cucina continuo. Verificare con il centro di assistenza o un rivenditore autorizzato se è possibile per il vostro modello di lavatrice.

SERVIZIO ASSISTENZA

Prima di contattare il Servizio Assistenza:

1. Provare a risolvere da soli il problema (vedere "Guida ricerca guasti").
2. Riavviare il programma per accertarsi che il problema sia stato risolto.
3. Se il problema persiste, contattare il Servizio Assistenza.

Comunicare:

- Il tipo di anomalia.
- Il modello della lavatrice.
- Il codice di assistenza (numero indicato dopo la parola SERVICE). **SERVICE** 0000 000 00000



La targhetta del Servizio Assistenza si trova all'interno dell'oblò.

- Il vostro indirizzo completo.
- Il vostro numero telefonico con prefisso. I numeri di telefono e gli indirizzi del Servizio Assistenza sono riportati sulla garanzia. In alternativa rivolgersi al proprio rivenditore di fiducia.

Fabbricante:

Whirlpool Europe s.r.l.
Viale Guido Borghi 27
21025 Comerio (VA)
Italy


GUIDA RICERCA GUASTI



A seconda del modello, la lavatrice può essere dotata di varie funzioni automatiche di sicurezza. In tal modo, è possibile rilevare i guasti in tempo utile, facendo sì che il sistema di sicurezza reagisca adeguatamente. Tali guasti sono spesso di lieve entità e possono quindi essere risolti in pochi minuti..

Problema	Cause - Soluzioni - Suggerimenti
La lavatrice non si avvia e non è accesa nessuna spia	<ul style="list-style-type: none"> La spina non è inserita correttamente nella presa. La presa di corrente o il fusibile non funzionano correttamente (per effettuare una prova, utilizzare una lampada da tavolo o un oggetto simile). La lavatrice si spegne automaticamente per risparmiare energia prima dell'inizio del programma o dopo la fine del programma. Per accendere la lavatrice, girare il selettore dei programmi dapprima su "Off/O" e poi di nuovo sul programma desiderato.
L'apparecchio non si avvia dopo aver premuto il tasto "Avvio(Pausa)"	<ul style="list-style-type: none"> L'oblò non è stato chiuso correttamente. Sono stati premuti i tasti funzione "Sicurezza bambini/Blocco" —○ (se presenti). Per sbloccare i tasti, premere contemporaneamente i due tasti con il simbolo della chiave per almeno 3 secondi. Il simbolo della chiave scompare dal display ed è possibile avviare il programma.
L'apparecchio si arresta durante il programma e la spia "Avvio(Pausa)" lampeggia.	<ul style="list-style-type: none"> È attivata l'opzione "Anti piega". Per centrifugare la biancheria premere il pulsante "Avvio(Pausa)". Per il pompaggio di acqua senza centrifugazione selezionare il programma "Scarico di acqua" (se disponibile) oppure premere per almeno 3 secondi il pulsante "Reset/Scarico di acqua". Il programma è stato modificato - riselectare il programma desiderato e premere "Avvio(Pausa)". Il programma è stato interrotto e l'oblò è stato aperto - chiudere l'oblò e riavviare il programma premendo "Avvio(Pausa)". Il sistema di sicurezza della lavatrice è stato attivato (vedere "Descrizione delle spie di errore" nella tabella programmi). Il rubinetto dell'acqua non è aperto oppure il tubo di alimentazione dell'acqua è piegato o ostruito (si accende la spia "Rubinetto chiuso").
Il cassetto detersivo contiene residui di detersivo e/o additivi	<ul style="list-style-type: none"> L'acqua in ingresso non è sufficiente; i filtri a rete dell'allacciamento idrico potrebbero essere intasati (vedere "Manutenzione e pulizia").
La lavatrice vibra durante la centrifuga	<ul style="list-style-type: none"> Le viti di protezione utilizzate per il trasporto non sono state rimosse; prima della messa in funzione della lavatrice, è necessario togliere le viti di protezione. La lavatrice non è livellata / non è in appoggio stabile su tutti i piedini (vedere la guida per l'installazione).
La centrifuga finale non produce risultati soddisfacenti	<ul style="list-style-type: none"> Lo squilibrio durante la fase di centrifuga ha causato l'interruzione del ciclo di centrifugazione per proteggere la lavatrice dal danneggiamento (cfr. "Squilibrio durante la fase di centrifuga"). L'eccesso di schiuma ha impedito l'esecuzione della centrifuga; selezionare e avviare il programma "Risciacquo + Centrifuga". Evitare di utilizzare quantità eccessive di detersivo (vedere "Detersivi e additivi"). Il tasto "Centrifuga" è stato impostato su una velocità di centrifuga bassa.
"Squilibrio durante la fase di centrifuga" La spia "Centrifugazione/Vidange" di acqua sull'indicatore del programma lampeggia, oppure l'indicatore di velocità/giri di pompaggio sul display lampeggia, oppure la spia di velocità di centrifuga al termine del programma lampeggia (in funzione del modello). La biancheria rimane bagnata.	<p>Lo squilibrio nel carico della lavatrice ha causato l'interruzione del ciclo di centrifugazione per proteggere la lavatrice dal danneggiamento. La biancheria rimane per tale ragione bagnata.</p> <p>Lo squilibrio può essere causato da una bassa quantità di biancheria (solo alcuni capi di biancheria relativamente grandi o assorbenti, es. asciugamani) oppure dalla presenza dei capi grandi/pesanti.</p> <ul style="list-style-type: none"> Evitare di lavare basse quantità di biancheria. Durante il lavaggio dei capi grandi o pesanti di biancheria Vi raccomandiamo di inserire anche i capi di dimensioni diverse. <p>Per centrifugare la biancheria bagnata aggiungere biancheria di varie dimensioni selezionando ed attivando il programma "Risciacquo e Centrifugazione".</p>
La lavatrice si ferma per diversi minuti durante il programma di lavaggio; il programma sembra bloccato	<p>È una normale funzione della lavatrice, usata per ottimizzare la fase di risciacquo. La pausa può essere causata da un eccesso di detersivo; in questo caso, la lavatrice interrompe automaticamente il programma per ridurre la quantità di schiuma. La pausa può ripetersi varie volte finché la riduzione della schiuma è sufficiente per la continuazione del ciclo di lavaggio. Se la schiuma permane, si accende la spia rossa "Service" e sul display compare l'indicazione "F18" o "Fod" - in questo caso, vedere le istruzioni da seguire alle pagine seguenti.</p>

Problema	Cause - Soluzioni - Suggerimenti
Residui di detersivo sulla biancheria dopo il lavaggio	Eventuali residui bianchi sui tessuti scuri sono dovuti ai composti insolubili contenuti nei detersivi senza fosfati. Non utilizzare quantità eccessive di detersivo; utilizzare detersivi liquidi; selezionare l'opzione "Risciacquo intensivo" (se presente); spazzolare il tessuto.
La durata del programma è molto più lunga o più corta di quanto indicato nella "tabella programmi" o nel display (se presente)	Si tratta di una normale funzione di adattamento della lavatrice ai fattori che possono influire sulla durata del ciclo di lavaggio, come formazione eccessiva di schiuma, carico sbilanciato per la presenza di capi pesanti, tempo di riscaldamento prolungato che determina una minore temperatura dell'acqua di carico, ecc... Inoltre, il sistema di rilevamento della lavatrice adegua la durata del programma in base al carico di biancheria. In funzione di questi fattori, la durata viene ricalcolata durante il programma e, se necessario, aggiornata; sul display (se presente), in questi periodi di aggiornamento viene visualizzata un'immagine animata. Per carichi piccoli, la durata del programma indicata nella "tabella programmi" può essere ridotta anche del 50%.

Descrizione delle spie di errore

La spia di errore si lampeggia	Spia sul display (se presente)	Descrizione - Cause - Soluzioni
"Service" 	da "F03" a "F43" (escluse "F18" e "F24")	"Guasto di un componente elettrico" Premere il tasto "Reset" per almeno 3 secondi.
	"F24"	Può accendersi per biancheria che assorbe molta acqua, o se è stata caricata troppa biancheria per un programma utilizzabile solo per piccoli carichi. Non sovraccaricare la lavatrice. Premere il tasto "Reset" per almeno 3 secondi per interrompere il programma. Selezionare ed avviare il programma "Risciacquo + Centrifuga" per completare il programma di lavaggio interrotto.
	"F02" o "FA"	Anomalia sistema "Acqua Stop" Portare la manopola del programmatore in posizione "Off/O", estrarre la spina dalla presa di rete e chiudere il rubinetto dell'acqua. A questo punto: <ul style="list-style-type: none"> • Ricollegare la lavatrice alla corrente elettrica. • Aprire il rubinetto dell'acqua (se l'acqua affluisce immediatamente all'interno della lavatrice senza che questa sia in funzione, significa che è presente un guasto; chiudere il rubinetto e contattare il Servizio Assistenza). • Selezionare e avviare nuovamente il programma desiderato.
	"F18" o "Fod"	"Formazione eccessiva di schiuma" Un eccesso di schiuma ha determinato l'interruzione del programma di lavaggio. Se la lavatrice dispone della funzione "Dosaggio suggerito" e se è stata usata questa funzione: controllare se i valori di dosaggio impostati per i diversi gruppi di programmi corrispondono ai valori di dosaggio suggeriti per i detersivi usati (vedere i dettagli nelle istruzioni separate per il "Dosaggio suggerito"). <ul style="list-style-type: none"> • Selezionare e avviare il programma "Risciacquo + Centrifuga". • A questo punto, selezionare e riavviare il programma desiderato, diminuendo la quantità di detersivo. Vedere anche il paragrafo "La lavatrice si ferma per diversi minuti..." nella prima pagina della "Guida ricerca guasti".

La spia di errore si lampeggia	Descrizione - Cause - Soluzioni
<p data-bbox="145 326 305 348">"Ingresso acqua"</p> 	<p data-bbox="346 161 1069 204">L'acqua in ingresso nella lavatrice è insufficiente. La spia "Avvio(Pausa)" lampeggia.</p> <p data-bbox="346 213 527 236">Verificare anche se:</p> <ul data-bbox="346 236 1075 482" style="list-style-type: none"> <li data-bbox="346 236 1075 279">• Il rubinetto dell'acqua è aperto completamente e la pressione di alimentazione è sufficiente. <li data-bbox="346 279 759 302">• Il tubo di alimentazione dell'acqua è piegato. <li data-bbox="346 302 1069 347">• Il filtro del tubo di alimentazione dell'acqua non sia ostruito (vedere "Manutenzione e pulizia"). <li data-bbox="346 347 744 369">• L'acqua nel tubo di alimentazione è gelata. <li data-bbox="346 369 1036 482">• La finestrella di controllo della valvola di sicurezza del tubo di alimentazione dell'acqua è rossa (a condizione che l'apparecchio sia dotato di un tubo di alimentazione dell'acqua come illustrato nella figura "13" - vedere la sezione precedente "Manutenzione e pulizia"); sostituire il tubo con uno nuovo dello stesso tipo reperibile presso il Servizio Assistenza o i rivenditori autorizzati. <p data-bbox="346 491 1028 534">Dopo che il problema è stato risolto, riavviare il programma premendo il tasto "Avvio(Pausa)". Se il problema persiste, contattare il Servizio Assistenza.</p>
<p data-bbox="149 678 302 701">"Pulire filtro" </p>	<p data-bbox="346 548 1020 591">L'acqua di scarico non viene espulsa. La lavatrice si blocca durante una fase del programma; scollegare l'apparecchio dalla presa e controllare se:</p> <ul data-bbox="346 609 1036 743" style="list-style-type: none"> <li data-bbox="346 609 1036 652">• Il tubo di scarico presenta pieghe e strozzature, oppure il tubo è ostruito per altre ragioni. <li data-bbox="346 652 1036 722">• La pompa o il filtro non siano intasati (vedere la sezione "Scarico dell'acqua residua/ Pulizia del filtro per corpi estranei"; prima di procedere allo svuotamento, accertarsi che l'acqua si sia raffreddata). <li data-bbox="346 722 683 743">• L'acqua nel tubo di scarico è gelata. <p data-bbox="346 760 1075 821">Una volta risolto il problema, premere il tasto "Reset" per almeno 3 secondi; quindi riavviare il programma desiderato. Se il guasto si ripresenta, contattare il Servizio Assistenza.</p>

Se la lavatrice non è dotata di display del tempo restante, verificare quali delle suddette situazioni potrebbero essere l'origine del guasto e seguire le relative istruzioni.

ISTRUZIONI PER L'INSTALLAZIONE

Le figure sono riportate sulla copertina del Istruzioni per l'uso.

Per i modelli da incasso: vedi "Manuale d'installazione" fornito a parte

Un'installazione non eseguita correttamente può essere causa di rumori, vibrazioni eccessive e perdite d'acqua durante il funzionamento della macchina.

Per i modelli a posizionamento libero: non spostare MAI la lavatrice trice afferrandola per il piano di lavoro.

RIMUOVERE LE STAFFE DI PROTEZIONE USATE PER IL TRASPORTO! (fig.15)

Importante:

- Eventuali staffe di protezione non rimosse possono danneggiare la lavatrice!
 - Conservare le staffe di protezione per il trasporto per futuri trasporti della lavatrice in questo caso, rimontare le staffe di protezione in ordine inverso.
1. Allentare e svitare le viti di tutti i 4 bulloni di trasporto; utilizzare una chiave 13 mm (fig. 16a, b).
 2. Successivamente avvitare nuovamente le viti, ma solo di circa 2 cm. Quindi estrarre le parti in plastica dal retro della lavatrice oscillando e tirando le viti (fig. 16c, d, e).
 3. Push the plastic caps delivered with your washing machine on the openings to close them (fig. 16f).

REGOLAZIONE DEI PIEDINI

La lavatrice deve essere installata su un pavimento piano e stabile (se necessario, utilizzare una livella a bolla d'aria). In caso di installazione su pavimenti con travi in legno o i cosiddetti pavimenti galleggianti, distribuire il peso posizionando la lavatrice su un pannello di compensato fissato al pavimento dalle dimensioni minime di 60 x 60 cm e dallo spessore minimo di 3 cm. Qualora il pavimento non fosse liscio o perfettamente livellato, regolare i quattro piedini secondo necessità; non inserire spessori di legno o simili sotto i piedini.

Svitare manualmente i coltellini della lavatrice con 2 o 3 giri in senso orario, quindi allentare il dado servendosi della chiave 13 mm (fig. 17, 18). Slightly lift the machine and adjust the height of the foot revolving it (fig. 18).

Importante: serrare il controdado in senso antiorario verso la lavatrice (fig. 19, 20).

COLLEGARE IL TUBO DI ALIMENTAZIONE DELL'ACQUA

Nel caso in cui non sia ancora installato il tubo per l'afflusso dell'acqua, avvitare con la mano l'estremità incurvata del tubo alla valvola sul lato posteriore della lavatrice (fig. 21, 22). Sempre con la mano avvitare l'estremità dritta del tubo al rubinetto e poi serrare con il dado.

Attenzione:

- Evitare pieghe e strozzature nel tubo!
- La lavatrice non deve essere collegata al miscelatore di uno scaldabagno non pressurizzato.
- Aprire completamente il rubinetto dell'acqua e verificare la tenuta del collegamento.
- Se la lunghezza del tubo è insufficiente, sostituirlo con un tubo flessibile resistente alla pressione di lunghezza adeguata (min. 1000 kPa, omologato a norma EN 61770). Se si necessita di un tubo più lungo per la limitazione dell'acqua, contattare il nostro reparto servizi cliente oppure il proprio rivenditore.
- Controllare regolarmente il tubo di alimentazione per verificare un'eventuale fragilità o la presenza di crepe e sostituirlo se necessario.
- È possibile allacciare la lavatrice senza dispositivo di blocco del riflusso.

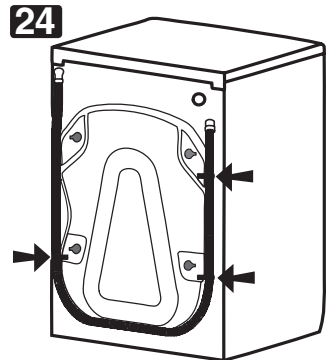
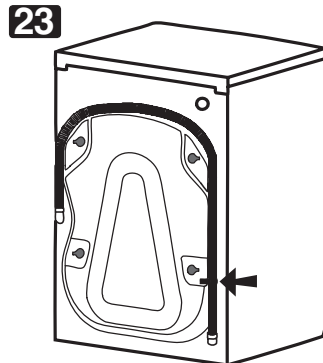
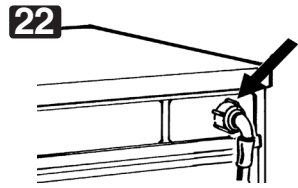
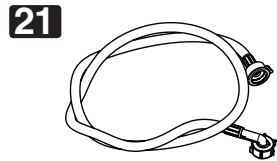
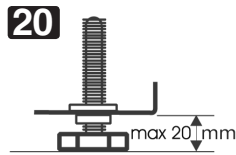
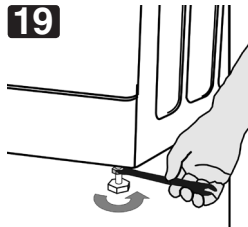
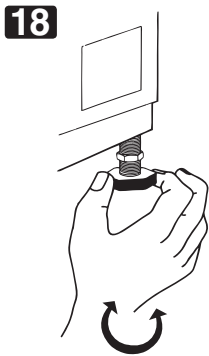
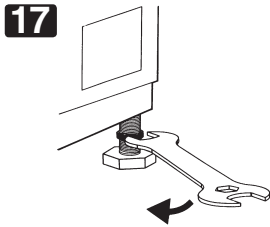
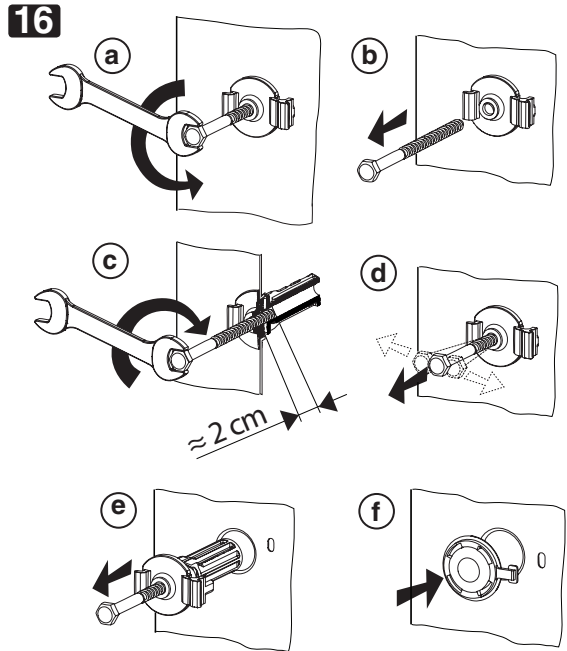
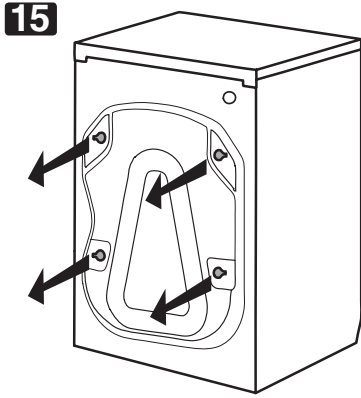
COLLEGARE IL TUBO FLESSIBILE DI SCARICO

1. Nel caso in cui il tubo di scarico sia installato secondo la modalità illustrata in figura 23: Scollegatelo dai supporti contrassegnati dalle frecce.
 2. Se il tubo flessibile di scarico è installato nella parte superiore della lavatrice (fig. 24): Sganciarlo da entrambi i supporti contrassegnati dalle frecce (n funzione del modello).
 3. Collegare saldamente il tubo di scarico al sifone o ad un altro elemento di scolo della canalizzazione.
- Sistemare il tubo flessibile facendo attenzione che non ci siano né pieghe né strozzature.
 - Fissarlo in modo che non possa cadere.
 - I lavandini normali non sono adatti allo scopo.
 - Se fosse necessario l'uso di una prolunga, utilizzare un tubo flessibile dello stesso tipo. Stringere con apposite fascette i raccordi.
 - Altezza del sifone – il collegamento del tubo di scarico deve essere pari a min. 60 cm e max. 125 cm.
 - Lunghezza totale massima del tubo di scarico: 2,50 m (in questo caso l'altezza massima per il fissaggio è 90 cm).

COLLEGAMENTI ELETTRICI



- Utilizzare una presa di corrente con messa a terra.
- Non utilizzare cavi di prolunga o prese multiple.
- Il cavo di alimentazione elettrica deve essere sostituito soltanto da un elettricista qualificato.
- I collegamenti elettrici devono essere conformi alle normative locali.



W10748611



10/2014