

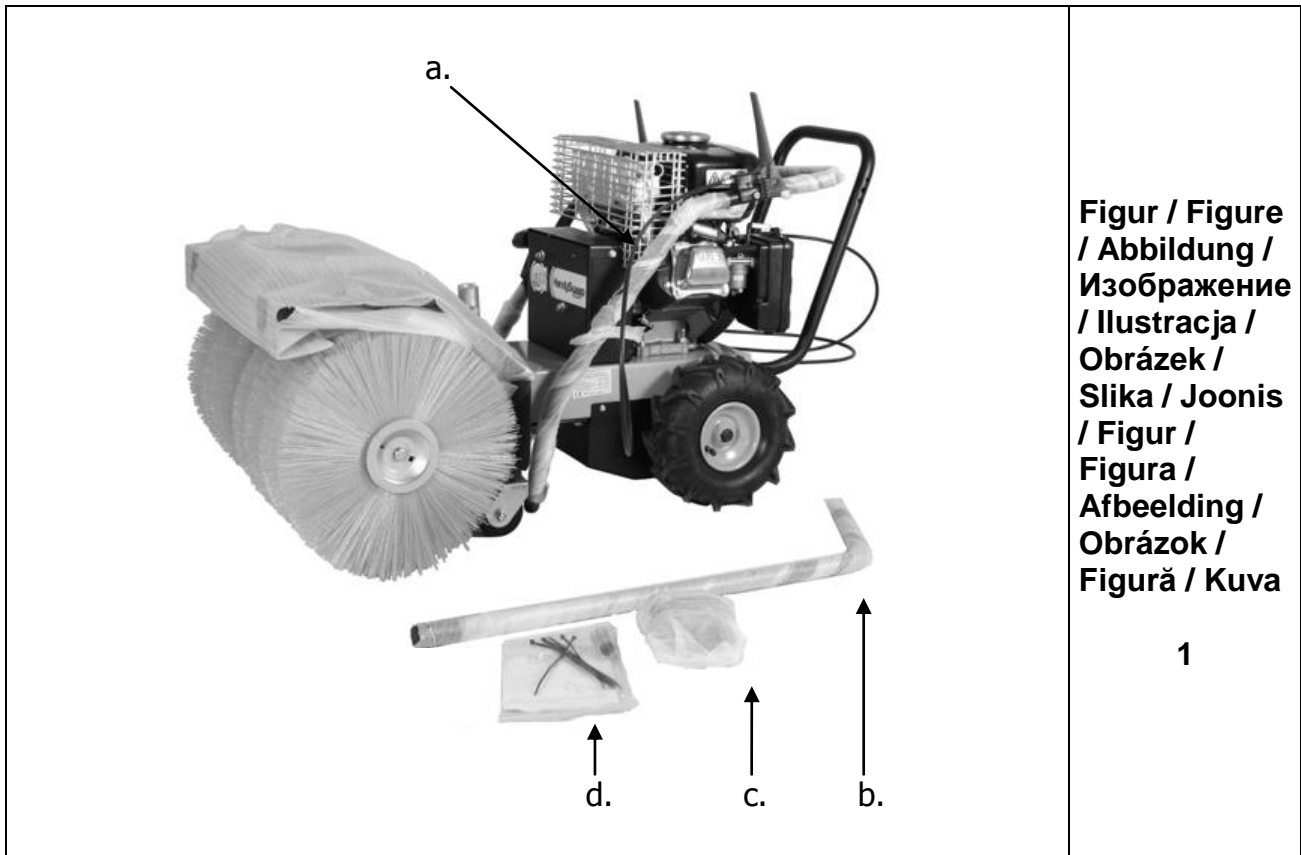
---

<b>DK</b>	<b>Betjeningsvejledning</b>
<b>GB</b>	<b>User Manual</b>
<b>DE</b>	<b>Bedienungsanleitung</b>
<b>FR</b>	<b>Manuel d'utilisation</b>
<b>RU</b>	<b>Руководство пользователя</b>
<b>PL</b>	<b>Podręcznik użytkownika</b>
<b>CZ</b>	<b>Návod k použití</b>
<b>SLO</b>	<b>Navodila za uporabo</b>
<b>EST</b>	<b>Kasutusjuhend</b>
<b>SV</b>	<b>Bruksanvisning</b>
<b>IT</b>	<b>Manuale d'uso</b>
<b>NL</b>	<b>Gebruiksaanwijzing</b>
<b>SK</b>	<b>Používateľská príručka</b>
<b>RO</b>	<b>Manualul utilizatorului</b>
<b>FI</b>	<b>Käyttöohje</b>

## **Hurricane HBKT Perfekt 60**

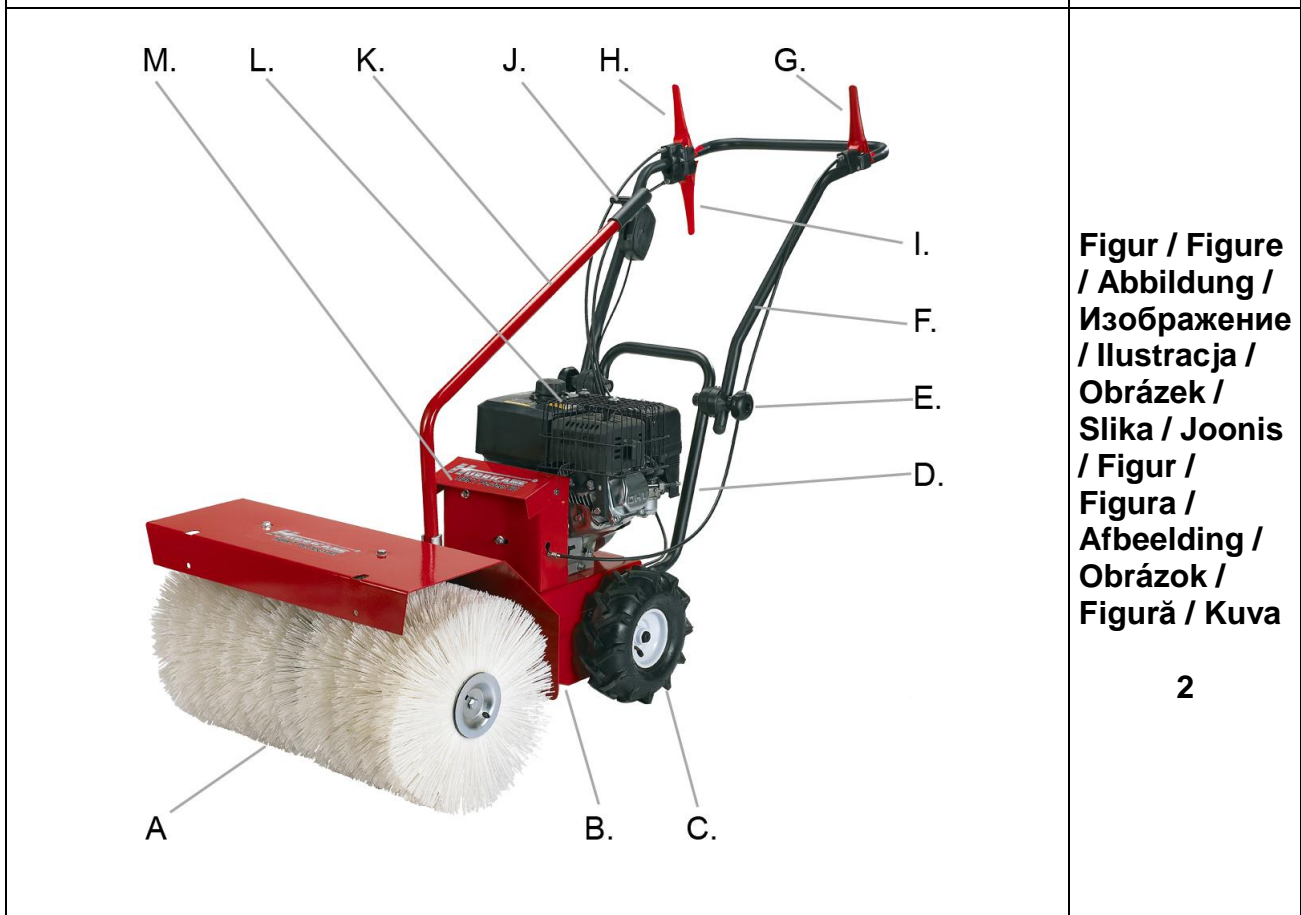


Illustrationer / Illustrations / Abbildungen / Illustration/ Иллюстрации / Ilustracje /  
 Obrázky / Ilustracije / Illustratsioonid / Illustrationer / Illustrazioni / Afbeeldingen /  
 Ilustrácie / Ilustrații / Kuvat






Figur / Figure /  
 Abbildung /  
 Изображение /  
 Ilustracja /  
 Obrázek /  
 Slika / Joonis /  
 Figur /  
 Figura /  
 Afbeelding /  
 Obrázok /  
 Figură / Kuva



1



Figur / Figure /  
 Abbildung /  
 Изображение /  
 Ilustracja /  
 Obrázek /  
 Slika / Joonis /  
 Figur /  
 Figura /  
 Afbeelding /  
 Obrázok /  
 Figură / Kuva

2

	<p>Figur / Figure / Abbildung / Изображение / Ilustracja / Obrázek / Slika / Joonis / Figur / Figura / Afbeelding / Obrázok / Figură / Kuva</p> <p>3</p>
	<p>Figur / Figure / Abbildung / Изображение / Ilustracja / Obrázek / Slika / Joonis / Figur / Figura / Afbeelding / Obrázok / Figură / Kuva</p> <p>4</p>
	<p>Figur / Figure / Abbildung / Изображение / Ilustracja / Obrázek / Slika / Joonis / Figur / Figura / Afbeelding / Obrázok / Figură / Kuva</p> <p>5</p>

	<p><b>Figur / Figure / Abbildung / Изображение / Ilustracja / Obrázek / Slika / Joonis / Figur / Figura / Afbeelding / Obrázok / Figură / Kuva</b></p> <p style="text-align: center;"><b>6</b></p>
	<p><b>Figur / Figure / Abbildung / Изображение / Ilustracja / Obrázek / Slika / Joonis / Figur / Figura / Afbeelding / Obrázok / Figură / Kuva</b></p> <p style="text-align: center;"><b>7</b></p>

## DK - Betjeningsvejledning

---

De bør især være særligt opmærksomme på sikkerhedsforskrifterne, der er markeret med dette symbol



## Indholdsfortegnelse

---

Illustrationer .....	2
Sikkerhedsforskrifter .....	6
Kassens indhold .....	7
Identifikation af dele .....	7
Montering.....	7
Brug .....	8
Højdejustering.....	8
Svingning af kost .....	8
Indstilling af styr .....	9
Tekniske specifikationer.....	9
Fejlfinding .....	9
CE Overensstemmelseserklæring .....	80

**Tilbehør:** Opsamlerkasse 90228000100 -



Sneskraber 90228500100



## Sikkerhedsforskrifter

---



For at opnå den størst mulige sikkerhed, bør du **ALTID** læse betjeningsvejledningen inden du starter din maskine.



Fejemaskinen bør **KUN** anvendes af personer, der forstår og kan følge alle sikkerhedsforskrifter og betjeningsinstrukser, som er nævnt i denne betjeningsvejledning. Lad aldrig børn betjene maskinen. Hold kæledyr borte fra maskinen og sørg for, at rydde arbejdsområdet for store sten, skarpe genstande og lignende.



Lad **ALDRIG** motoren køre i lukkede rum, da udstødningsgassen indeholder kulilte, der kan medføre utilpashed og i værste fald død.



Påfyld **ALDRIG** benzin indendørs og husk at motoren skal være standset. Du må **ALDRIG** fylde benzin på en varm motor, da der er fare for antændelse. Undgå åben ild, hvor brændstof påfyldes og aftør evt. spildt brændstof, før fejemaskinen startes.



Vær altid iklædt fornuftigt tøj og fodtøj, såsom arbejdstøj eller fritidstøj og gummistøvler. Gå **ALDRIG** med løsthængende tøj, når du bruger fejemaskinen. Fejemaskinens beskyttelseskærme må **IKKE** fjernes.



De roterende dele må **ALDRIG** berøres, medens motoren kører. Foretag **ALDRIG** justeringer, medens motoren kører, ligeledes bør fejemaskinen **ALDRIG** forlades når motoren er i gang. Tændrørshætten bør **ALTID** fjernes, inden reparationer foretages på fejemaskinen.



Check **ALTID** bolte og møtrikker før hvert brug.



Vedligehold din fejemaskine efter den anbefalede fremgangsmåde og benyt kun **ORIGINALE** reservedele. Hvis der opstår fejl på din fejemaskine, bør du **ALTID** henvende dig til din autoriserede forhandler eller serviceværksted, som er i stand til at udføre evt. reparationer på forsvarlig vis.



Check **ALTID** olieniveau på motoren, inden du bruger din fejemaskine.



Du bør **ALTID** sørge for, at enhver der benytter din fejemaskine, læser denne betjeningsvejledning grundigt, inden brug.



Anvend kun fejemaskinen på områder hvor den kan betjenes sikkert. Undgå at køre med fejemaskinen i områder hvor der er stejle bakker og hold **ALTID** begge hænder på maskinens styr når der arbejdes med den.

## Kassens indhold

---

Figur 1:

- a. Maskine med overstyr monteret
- b. Svingrør
- c. Monteringssæt for styr
- d. Motorvejledning og betjeningsvejledning

## Identifikation af dele

---

Figur 2

- a. Kost.
- b. Støttehjul for kost / justering af fejehøjde.
- c. Hjul.
- d. Understyr.
- e. Monteringssæt for overstyr. Justering af overstyr.
- f. Overstyr
- g. Koblingsgreb – Aktivering af børster
- h. Koblingsgreb – Frem
- i. Koblingsgreb – Bak
- j. Gaskontrol.
- k. Svingrør.
- l. Motor (kan variere fra billede).
- m. Remskærm

## Montering

---

Fejemaskinen er næsten klar fra fabrikken. Der skal kun monteres få ting :

1. Monter overstyrer på understyr med det medfølgende boltsæt.  
Se figur 3 og 4

Forklaring figur 4:

- a. Understyr
- b. Overstyr

2. Monter svingrør, med den medfølgende bolt og møtrik.  
Figur 2, k.
3. Kontroller dæktrykket på begge hjul inden brug. Korrekt dæktryk er 30 psi/2 bar. Figur 5.

**Kørsel med for lidt dæktryk kan ødelægge dækket!**



## Brug

---



Inden brug følges motorvejledningens anvisninger for klargøring af motor.



Inden brug skal alle fremmedlegemer fjernes fra området. Sten, glas, grene og lignende kan skade fejmaskinen. Kontroller samtidig at bolte på fejmaskinen er efterspændt.



**Kontroller oliemængden på motoren inden start.**

Start:

Sæt gashåndtaget på choker / fuld gas.

Følg motorens anvisninger for start.

Stop:

Sæt gashåndtaget på minimum gas.

Følg motorens anvisninger for stop.

Fejemaskinen kører fremad, ved at man hurtigt aktiverer koblingsgrebet øverst til højre(h).  
Figur 2:

Fejemaskinen kører baglæns, ved at man hurtigt aktiverer koblingsgrebet nederst til højre (i). Figur 2:

Fejemaskinens børster igangsættes, ved at hurtigt aktiverer koblingsgrebet øverst til venstre (g). Figur 2

Fejemaskinen er udstyret med "dødmansgreb", hvilket vil sige, at når grebene slippes standser bevægelsen af børsterne og maskinen.

I tilfælde af uheld bør man altid hurtigst muligt slippe grebene og stoppe motoren.

## Højdejustering

---

Når børsterne begynder at blive slidt, er det nødvendigt at efterjustere hvor tæt børsterne skal gå på underlaget. Højdejusteringen foretages ved, at man flytter om på plasts ringene på kostens støttehjul. Derved løftes støttehjulet højere op og børsterne kommer tættere på underlaget. Figur 6 og 7.

## Svingning af kost

---

Kosten kan drejes 20 grader til hver side. Dette gøres ved, at man trykker svingrøret på fejekosten ned, drejer kosten og slipper håndtaget, så palen falder i hak.

Svingrøret er vist på Figur 2, pos k.



## Indstilling af styr

---

Indstil styret, så arbejdshøjden er optimal. Brug håndehjulene på hver side af styret. Figur 2, e.

## Tekniske specifikationer

---

Model	Hurricane HBKT Perfekt 60
Totalbredde (mm)	650
Arbejdsbredde (mm)	600
Tør vægt (kg)	66
Børstediameter (mm)	350
Svingbar kost (positioner)	3
Hastighed (km/t)	3
Dækstørrelse	3.00 x 10
Dæktryk (psi)	30

## Fejlfinding

---

### Problem

### Løsning

#### Motoren starter ikke:

1. Kontroller tændrør.
2. Kontroller tændrørshætten er monteret korrekt.
3. Kontroller om motoren er udstyret med en tændingskontakt.  
(Denne skal være aktiveret).
4. Kontroller om motoren er udstyret med en brændstoffane.  
(Denne skal være aktiveret.)

#### Motoren har en ujævn motorgang:

1. Kontroller at chokeren er slået fra.
2. Kontroller brændstoffet for urenheder.

#### Børsterne vil ikke køre:

1. Kontroller at koblingen er justeret korrekt.
2. Kontroller at remmen stram.

#### Maskinen vil ikke køre:

1. Kontroller at koblingen er justeret korrekt.
2. Kontroller remmen.

#### Maskinen fejer ikke ordentligt:

1. Kontroller afstanden fra børsten til underlaget.

# GB - User Manual

---

Please pay particular attention to the safety precautions, which are indicated by this symbol:



## Table of contents

---

Illustrations .....	2
Safety precautions .....	11
Box Contents .....	12
Identification of parts.....	12
Assembly .....	12
Use .....	13
Height adjustment.....	13
Swinging the brush .....	14
Adjustment of handle .....	14
Technical specifications.....	14
Troubleshooting .....	14
CE Certificate of conformity .....	80

**Accessories:** Collection box 90228000100 – Snow scraper 90228500100



## Safety precautions

---



To be as safe as possible you should ALWAYS read the User's Manual before you start the machine.



The sweeper should ONLY be used by persons who understand, and can follow all safety precautions and operating functions as included in this User's Manual. Never let children operate the machine. Keep pets away from machine, and make sure that the work area is cleared from large rocks, sharp items, etc.



NEVER let the machine run in an enclosed area since the exhaust gas contains carbon monoxide which can cause discomfort, and in extreme cases, death.



NEVER fill fuel on machine indoors, and remember the engine must be stopped. You must NEVER fill gasoline on a warm engine, since this causes risk of ignition. Avoid open fire when filling fuel on machine, and wipe off any spilled fuel before starting the sweeper.



Dress yourself in sensible clothing and footwear, such as work clothes and rubber boots. NEVER wear loose clothing when using the sweeper. The sweeper's protection guards must NOT be removed.



NEVER touch moving parts while the engine is running. NEVER make adjustments while the engine is running, and NEVER leave the sweeper while the motor is running. ALWAYS remove spark plug cap before performing repairs to the sweeper.



ALWAYS check bolts and nuts before each use.



Maintain your sweeper according to the recommended procedure, and use only ORIGINAL spare parts. If you experience problems with your sweeper you should ALWAYS contact your authorized dealer or service center, who will perform repairs in a safe and responsible manner.



Always check oil level before you use your sweeper.



You must ALWAYS make sure that anyone who uses your sweeper reads this User's Manual thoroughly before use.



Only use the machine in areas where it can be operated safely! Do not use sweeper in areas with steep slopes, and always keep both hands on the handle bars while working.

## Box Contents

---

Figure 1:

- a. Machine with upper handle bar mounted
- b. Swing handle
- c. Mounting hardware for handle bar
- d. Engine Manual and User's Manual

## Identification of parts

---

Figure 2

- a. Brush
- b. Support wheel for brush / adjustment of sweeping height
- c. Wheels
- d. Lower part of handle bar
- e. Mounting hardware for upper part of handle bar Adjustment of upper handle bar
- f. Upper handle bar
- g. Clutch handle – Activating brush
- h. Clutch handle – Forward
- i. Clutch handle – Reverse
- j. Throttle
- k. Swing handle
- l. Motor (may vary from picture)
- m. Belt guard

## Assembly

---

The sweeper is almost ready assembled from the factory. Only a few items remain to be assembled:

1. Mount upper part of handle bar to lower part with the enclosed bolt kit.  
See Figure 3 and 4

Explanation, Figure 4:

- a. Lower part of handle bar
  - b. Upper handle bar
2. Mount swing handle with enclosed bolt and nut.  
Figure 2, k.
  3. Check the tire pressure on both wheels before use. Correct tire pressure is 30 psi/2 bar. Figure 5.

**Use of machine with too low tire pressure, can damage the tires!**

## Use

---



Before use, follow the instructions for readying the motor in the motor instruction manual.



Before using the machine, remove all foreign objects from the vicinity. Stones, glass, branches and similar items can damage the sweeping machine. Also check that all bolts are tightened.



**Control oil level before starting the motor.**

Start:

Set the throttle to fully open.

Follow motor start instructions.

Stop:

Set the throttle to minimum gas.

Follow motor stop instructions.

The sweeper drives forward by quick activation of upper right clutch handle (h).

Figure 2:

The sweeper drives backward by quick activation of lower right clutch handle (i).

Figure 2:

Sweeper brush is activated by quick activation of upper left clutch handle (g).

Figure 2:

The sweeper is equipped with a "dead man's handle", which is to say that if the handles are let go, the movement of the brush and the machine will stop.

In case of an accident one needs to release the handles as quickly as possible and stop the engine.

## Height adjustment

---

Once the brushes begin to wear, it becomes necessary to readjust how close the brushes are to the working surface. Height adjustment is performed by moving the plastic rings on the brush support wheel. This moves the support wheel higher, and thus lowers the brush toward the working surface.

Figure 6 and 7.

## Swinging the brush

---

The brush can be pivoted 20 degrees to either side. This is done by pushing the swing handle down, turning the brush and releases the handle so the detent clicks into place.

The swing handle is shown on Figure 2, item k.

## Adjustment of handle

---

Adjust the handle such that the working height is comfortable. Use the hand wheels on each side of the handle bar.

Figure 2, e.

## Technical specifications

---

Model	Hurricane HBKT Perfekt 60
Total width (mm)	650
Working width (mm)	600
Weight w/o fuel (kg)	66
Brush diameter (mm)	350
Swinging brush (positions)	3
Speed (km/h)	3
Tire size	3.00 x 10
Tire pressure (psi)	30

## Troubleshooting

---

### Problem

### Solution

#### The engine won't start:

1. Check sparkplug.
2. Check that the spark plug cap is fitted correctly.
3. Check if the motor is equipped with an ignition switch.  
(It must be activated)
4. Check if the motor is equipped with a fuel valve.  
(It must be activated)

#### The engine runs unevenly:

1. Check that the choke has been released.
2. Check fuel for impurities.

#### If the brush will not run:

1. Check that the clutch is adjusted correctly.
2. Check that the belt is tight.

#### If the machine will not run:

1. Check that the clutch is adjusted correctly.
2. Check the belt.

#### If the machine does not sweep effectively:

1. Check the distance between the brush and working surface.

## DE - Bedienungsanleitung

---

Bitte schenken Sie den Sicherheitshinweisen besondere Beachtung. Sie sind durch dieses Symbol gekennzeichnet:



## Inhaltsverzeichnis

---

Abbildungen .....	2
Sicherheitshinweise .....	16
Inhalt der Verpackung.....	17
Identifizierung der Teile.....	17
Zusammenbau .....	17
Gebrauch .....	18
Höheneinstellung .....	19
Drehen der Bürste .....	19
Einstellen des Lenkers.....	19
Technische Spezifikationen .....	19
CE-Konformitätserklärung.....	80

**Zubehör:** Sammelbox 90228000100 – Schneeschaber 90228500100





## Sicherheitshinweise

---



Aus Sicherheitsgründen sollten Sie **IMMER** zuerst das Benutzerhandbuch lesen, bevor Sie die Maschine starten.



Die Kehrmaschine darf **NUR** von Personen benutzt werden, welche sämtliche Sicherheitshinweise in diesem Benutzerhandbuch verstanden haben und mit den Bedieneinrichtungen vertraut sind. Kinder dürfen die Maschine nicht bedienen. Tiere dürfen sich nicht in der Nähe der Maschine befinden, und der Arbeitsbereich muss von großen Steinen, scharfen Gegenständen usw. gesäubert sein.



Lassen Sie die Maschine **NIEMALS** in geschlossenen Räumen laufen, da die Auspuffgase Kohlenmonoxid enthalten, das zu Unwohlsein und im Extremfall sogar zum Tod führen kann.



Füllen Sie **NIEMALS** in geschlossenen Räumen Treibstoff in die Maschine und denken Sie daran, die Maschine vorher abzuschalten. Sie dürfen **NIEMALS** Benzin in einen warmen Motor einfüllen, da sonst die Gefahr des Entzündens besteht. Beim Einfüllen von Treibstoff in die Maschine ist offenes Feuer verboten. Wischen Sie verschütteten Treibstoff auf, bevor Sie die Kehrmaschine starten.



Tragen Sie zweckmäßige Kleidung und Schuhwerk, wie Arbeitskleidung und Gummistiefel. Die Kehrmaschine **NIEMALS** mit lose sitzender Kleidung benutzen. Die Schutzabdeckungen der Kehrmaschine dürfen **NICHT** entfernt werden.



**NIEMALS** bewegliche Teile bei laufender Maschine berühren. **NIEMALS** bei laufender Maschine Einstellungen vornehmen, und **NIEMALS** die Kehrmaschine verlassen, während der Motor läuft. **IMMER** den Zündkerzenstecker entfernen, bevor Sie Reparaturen an der Kehrmaschine durchführen.



Vor jedem Gebrauch **IMMER** die Bolzen und Muttern überprüfen.



Warten Sie Ihre Kehrmaschine gemäß den Wartungsanweisungen und verwenden Sie ausschließlich **ORIGINAL**-Ersatzteile. Falls Sie Probleme mit Ihrer Kehrmaschine haben, sollten Sie **IMMER** mit Ihrem autorisierten Händler oder Service Center Kontakt aufnehmen, damit Reparaturen auf sichere und zuverlässige Art durchgeführt werden können.



Überprüfen Sie stets den Ölpegel, bevor Sie die Kehrmaschine benutzen.



Sorgen Sie **IMMER** dafür, dass jeder, der diese Kehrmaschine benutzt, dieses Benutzerhandbuch vor dem Gebrauch sorgfältig durchliest.



Verwenden Sie die Maschine nur in Bereichen, in denen Sie sicher eingesetzt werden kann! Verwenden Sie die Kehrmaschine nicht in Bereichen mit steilen Hängen, und lassen Sie während der Arbeit stets beide Hände am Lenker.

## Inhalt der Verpackung

---

Abbildung 1:

- a. Maschine mit montiertem oberem Lenker
- b. Drehlenker
- c. Montagebeschlag für Lenker
- d. Maschinenhandbuch und Benutzerhandbuch

## Identifizierung der Teile

---

Abbildung 2

- a. Bürste
- b. Stützrad für Bürste / Einstellung der Kehrhöhe
- c. Räder
- d. Unterer Teil des Lenkers
- e. Montagebeschlag für den oberen Teil des Lenkers Einstellen des oberen Lenkers
- f. Oberer Lenker
- g. Kupplungsgriff – Bürste aktivieren
- h. Kupplungsgriff - Vorwärts
- i. Kupplungsgriff - Rückwärts
- j. Drossel
- k. Drehlenker
- l. Motor (kann von Abbildung abweichen)
- m. Riemenschutz

## Zusammenbau

---

Die Kehrmachine ist ab Werk fast vollständig zusammengebaut. Es müssen nur noch wenige Teile zusammengebaut werden:

1. Montieren Sie den oberen Teil des Lenkers mit dem beigefügten Bolzen-Kit an dem unteren Teil.  
Siehe Abbildung 3 und 4.

Erklärung, Abbildung 4:

- a. Unterer Teil des Lenkers
  - b. Oberer Lenker
2. Montieren Sie den Drehlenker mit den beigefügten Bolzen und Muttern.  
Abbildung 2, k.
  3. Prüfen Sie den Reifendruck auf beide Räder vor dem Gebrauch. Der richtige Luftdruck ist 30 psi / 2 bar. Abbildung 5.

**Einsatz von Maschinen mit zu geringem Reifendruck  
kann der Reifen beschädigt werden!**

## Gebrauch

---



Folgen Sie vor dem Gebrauch den Anweisungen für das Vorbereiten des Motors im Motorhandbuch



Entfernen Sie vor dem Gebrauch der Maschine alle Fremdkörper aus der Umgebung. Steine, Glas, Äste und ähnliche Gegenstände können die Kehrmaschine beschädigen. Vergewissern Sie sich außerdem, dass alle Bolzen festgezogen sind.



**Kontrollieren Sie den Ölpegel, bevor Sie den Motor anlassen.**

Starten:

Öffnen Sie die Drossel ganz.

Folgen Sie den Anweisungen für das Starten des Motors.

Stoppen:

Stellen Sie die Drossel auf Minimum-Gas.

Folgen Sie den Anweisungen für das Stoppen des Motors.

Die Kehrmaschine fährt bei schneller Betätigung des oberen rechten Kupplungsgriffs (h) vorwärts.

Abbildung 2:

Die Kehrmaschine fährt bei schneller Betätigung des unteren rechten Kupplungsgriffs (i) rückwärts.

Abbildung 2:

Die Kehrbürste wird durch schnelles Betätigen des oberen linken Kupplungsgriffs (g) aktiviert.

Abbildung 2:

Die Kehrmaschine verfügt über einen "Totmanngriff", was bedeutet, dass, wenn der Lenker losgelassen wird, die Bewegung der Bürste und die Maschine stoppt.

Bei einem Unfall muss der Lenker sofort losgelassen und die Maschine gestoppt werden.

## Höheneinstellung

---

Wenn sich die Bürsten abnutzen, wird es erforderlich, den Abstand der Bürsten zur Arbeitsoberfläche neu einzustellen. Die Höheneinstellung wird durchgeführt, indem die Plastikringe am Bürsten-Stützrad bewegt werden. Dadurch wird das Stützrad nach oben bewegt und die Bürste zur Arbeitsoberfläche abgesenkt.  
Abbildung 6 und 7.

## Drehen der Bürste

---

Die Bürste kann zu jeder Seite hin um 20 Grad gedreht werden. Dazu muss der Drehlenker nach unten gedrückt, die Bürste gedreht und der Lenker losgelassen werden, damit die Arretierung einrastet.

Der Drehlenker ist in Abbildung 2 als Teil k abgebildet.

## Einstellen des Lenkers

---

Stellen Sie den Lenker so ein, dass sich eine bequeme Arbeitshöhe ergibt. Verwenden Sie dazu die Handräder auf beiden Seiten des Lenkers.  
Abbildung 2, e.

## Technische Spezifikationen

---

<b>Modell</b>	<b>Hurricane HBKT Perfekt 60</b>
Gesamtbreite (mm)	650
Arbeitsbreite (mm)	600
Gewicht ohne Treibstoff (kg)	66
Bürstendurchmesser (mm)	350
Drehbürste (Positionen)	3
Geschwindigkeit (km/h)	3
Reifengröße	3.00 x 10
Reifendruck (psi)	30

## FR - Manuel d'utilisation

---

Faites particulièrement attention aux consignes de sécurité, qui sont indiquées par ce symbole :



## Table des matières

---

Illustration .....	2
Consignes de sécurité .....	21
Contenu de la boîte .....	22
Identification des pièces.....	22
Assemblage .....	22
Utilisation .....	23
Réglage de la hauteur.....	23
Rotation de la brosse .....	23
Réglage de la poignée .....	24
Spécifications techniques .....	24
Dépannage .....	24
CE Certificat de conformité .....	80

**Accessoires :** Collecteur 90228000100



Pousse-neige 90228500100



## Consignes de sécurité

---



Pour une sécurité maximale, lisez TOUJOURS le manuel d'utilisation avant de démarrer la machine.



La balayeuse doit être utilisée **UNIQUEMENT** par des personnes qui comprennent et peuvent suivre toutes les consignes de sécurité et fonctions décrites dans ce manuel d'utilisation. Ne laissez jamais des enfants utiliser la machine. Ne laissez pas des animaux s'approcher de la machine et assurez-vous que la zone de travail ne comporte pas de gros cailloux, d'objets coupants, etc.



Ne laissez **JAMAIS** la machine tourner dans un espace clos car les gaz d'échappement contiennent du monoxyde de carbone, qui peut provoquer des malaises et, dans des cas extrêmes, la mort.



N'ajoutez **JAMAIS** de carburant dans la machine en intérieur, et n'oubliez pas d'arrêter le moteur. N'ajoutez **JAMAIS** de carburant dans un moteur chaud pour éviter tout risque d'inflammation. Évitez d'approcher une flamme nue du moteur lorsque vous ajoutez du carburant et essuyez toute tache d'essence avant de démarrer la balayeuse.



Portez des vêtements et chaussures appropriés, par exemple des vêtements de travail et des bottes en caoutchouc. Ne portez **JAMAIS** de vêtements lâches lorsque vous utilisez la balayeuse. N'enlevez **PAS** les protections de la balayeuse.



Ne touchez **JAMAIS** les pièces mobiles quand le moteur tourne. Ne faites **JAMAIS** de réglage quand le moteur tourne et ne laissez **JAMAIS** la balayeuse sans surveillance quand le moteur tourne. Retirez **TOUJOURS** le protecteur de bougie avant d'effectuer des réparations sur la balayeuse.



Vérifiez **TOUJOURS** les boulons avant chaque utilisation.



Entretenez votre balayeuse selon la procédure recommandée et utilisez **UNIQUEMENT** des pièces de rechange d'origine. Si vous rencontrez des problèmes avec votre balayeuse, contactez **TOUJOURS** votre centre de service ou distributeur agréé qui se chargera des réparations de façon sûre et responsable.



Vérifiez toujours le niveau d'huile avant d'utiliser la balayeuse.



Assurez-vous **TOUJOURS** que les personnes qui utilisent la balayeuse lisent attentivement ce manuel d'utilisation.



N'utilisez la machine que dans les endroits où sa manipulation peut se faire en toute sécurité. N'utilisez pas la balayeuse sur des terrains en pente et gardez toujours les deux mains sur le guidon pendant l'utilisation.

## Contenu de la boîte

---

Figure 1 :

- a. Machine avec guidon supérieur monté
- b. Poignée de rotation
- c. Matériel de montage du guidon
- d. Manuel du moteur et manuel d'utilisation

## Identification des pièces

---

Figure 2

- a. Brosse
- b. Roue de support de la brosse/réglage de la hauteur de balayage
- c. Roues
- d. Partie inférieure du guidon
- e. Matériel de montage de la partie supérieure du guidon Réglage du guidon supérieur
- f. Guidon supérieur
- g. Manette d'embrayage – Actionnement de la brosse
- h. Manette d'embrayage – Marche avant
- i. Manette d'embrayage – Marche arrière
- j. Accélérateur
- k. Poignée de rotation
- l. Moteur (peut différer de l'illustration)
- m. Garde-courroie

## Assemblage

---

La balayeuse est presque entièrement assemblée en usine. Il reste seulement quelques éléments à assembler :

1. Montez la partie supérieure du guidon sur la partie inférieure à l'aide du kit de boulons fourni.  
Voir Figures 3 et 4

Explication, Figure 4 :

- a. Partie inférieure du guidon
  - b. Guidon supérieur
2. Montez la poignée de rotation à l'aide des boulons fournis.  
Figure 2, k.
  3. Vérifiez la pression des pneus sur les deux roues avant de l'utiliser. Corriger la pression des pneus est de 30 psi / 2 bar. Figure 5.

**Utilisation de la machine avec la pression des pneus trop faible,  
peut endommager les pneus!**



## Utilisation

---



Avant utilisation, suivez les instructions de préparation du moteur contenues dans le manuel d'utilisation.



Avant d'utiliser la machine, retirez tous les objets gênants à proximité. Les pierres, le verre, les branches, etc. peuvent endommager la balayeuse. Vérifiez également que tous les boulons sont serrés.



**Vérifiez le niveau d'huile avant de démarrer le moteur.**

Démarrage :

Ouvrez le papillon des gaz au maximum.

Suivez les instructions de démarrage du moteur.

Arrêt :

Réglez le papillon des gaz sur le minimum.

Suivez les instructions d'arrêt du moteur.

La balayeuse avance lorsque vous actionnez brièvement la manette d'embrayage supérieure droite (h).Figure 2 :

La balayeuse recule lorsque vous actionnez brièvement la manette d'embrayage inférieure droite (i).Figure 2 :

La brosse de la balayeuse s'actionne lorsque vous actionnez brièvement la manette d'embrayage supérieure gauche (g).

Figure 2 :

La balayeuse est dotée d'une fonction de blocage automatique, c'est-à-dire que si les poignées sont relâchées, le mouvement de la brosse et de la machine s'arrête. En cas d'accident, relâchez immédiatement les poignées et arrêtez le moteur.

## Réglage de la hauteur

---

Lorsque les brosses commencent à s'user, il est nécessaire de les re-régler par rapport à la surface de travail. Vous pouvez régler la hauteur en déplaçant les anneaux en plastique sur la roue de support de la brosse. Cela élève le support de roue et abaisse donc la brosse vers la surface de travail.

Figures 6 et 7.

## Rotation de la brosse

---

La brosse peut être pivotée de 20 degrés de chaque côté. Pour ce faire, appuyez sur la poignée de rotation en tournant la brosse et relâchez la poignée pour que la détente se mette en place avec un clic.

La poignée de rotation est illustrée dans la figure 2, élément k.

## Réglage de la poignée

---

Régalez la poignée pour avoir une hauteur de travail confortable. Utilisez les volants de chaque côté du guidon.

Figure 2, e.

## Spécifications techniques

---

Modèle	Hurricane HBKT Perfekt 60
Largeur totale (mm)	650
Largeur de travail (mm)	600
Poids à vide (kg)	66
Diamètre de la brosse (mm)	350
Brosse pivotante (positions)	3
Vitesse (km/h)	3
Taille des pneus	3,00 x 10
Pression des pneus (psi)	30

## Dépannage

---

### Problème

### Solution

#### Le moteur ne démarre pas :

1. Vérifiez la bougie.
2. Vérifiez que le protecteur de bougie est monté correctement.
3. Vérifiez si le moteur est équipé d'un contact.  
(il doit être actionné)
4. Vérifiez si le moteur est équipé d'un robinet de carburant.  
(il doit être actionné)

#### Le moteur tourne irrégulièrement :

1. Vérifiez que le papillon des gaz est ouvert.
2. Vérifiez qu'il n'y a pas d'impuretés dans le carburant.

#### Si la brosse ne fonctionne pas :

1. Vérifiez que l'embrayage est bien réglé.
2. Vérifiez que la courroie est tendue.

#### Si la machine ne fonctionne pas :

1. Vérifiez que l'embrayage est bien réglé.
2. Vérifiez la courroie.

#### Si la machine ne balaie pas efficacement :

1. Vérifiez la distance entre la brosse et la surface de travail.

## RU - Руководство пользователя

Особое внимание обратите на предостережения по технике безопасности, которые отмечены следующим символом:



### Содержание

---

Иллюстрации .....	2
Меры предосторожности .....	26
Содержимое упаковки.....	27
Обозначение деталей.....	27
Сборка.....	27
Использование .....	28
Регулировка высоты .....	28
Поворот щетки.....	29
Регулировка ручки.....	29
Технические характеристики.....	29
Устранение неисправностей .....	29
Декларация соответствия ЕС.....	80

**Дополнительные принадлежности:** ящик для сбора мусора 90228000100, снегоочиститель 90228500100



## Меры предосторожности

---



В целях максимальной безопасности **ОБЯЗАТЕЛЬНО** прочтите руководство пользователя, прежде чем запустить машину.



Машиной для уборки могут пользоваться **ТОЛЬКО** лица, которые понимают и в состоянии выполнить инструкции по технике безопасности, а также приведенные в данном руководстве инструкции по эксплуатации.

Запрещается передавать управление данным механизмом детям. Не подпускайте домашних животных к машине. Убедитесь, что на рабочей территории нет крупных камней, заостренных предметов и прочих объектов.



**ЗАПРЕЩАЕТСЯ** включать машину в закрытом помещении, поскольку выхлопной газ содержит оксид углерода, который может привести к ухудшению самочувствия или, в худшем случае, к летальному исходу.



**ЗАПРЕЩАЕТСЯ** заправлять машину горючим внутри помещения, а перед заправкой не забывайте выключить двигатель. **ЗАПРЕЩАЕТСЯ** заправлять бензином машину с неостывшим двигателем ввиду риска возгорания. На месте заправки не должно быть источников открытого огня. Перед запуском уборочной машины следует вытереть все пролитое горючее.



Следует носить удобную одежду и обувь, например рабочую одежду и резиновые ботинки. **ЗАПРЕЩАЕТСЯ** надевать свободную одежду во время эксплуатации уборочной машины. **ЗАПРЕЩАЕТСЯ** снимать предохранительные щитки с уборочной машины.



**ЗАПРЕЩАЕТСЯ** прикасаться к движущимся частям машины при работающем двигателе. **ЗАПРЕЩАЕТСЯ** производить какие-либо регулировки во время работы двигателя; **ЗАПРЕЩАЕТСЯ** оставлять без присмотра уборочную машину с работающим двигателем. Перед проведением ремонтных работ **ОБЯЗАТЕЛЬНО** извлекайте свечу зажигания из уборочной машины.



Перед эксплуатацией **ОБЯЗАТЕЛЬНО** проверяйте болты и гайки.



Обслуживание уборочной машины следует проводить согласно рекомендуемой методике, используя только **ОРИГИНАЛЬНЫЕ** запасные детали. В случае возникновения проблем с уборочной машиной **ОБЯЗАТЕЛЬНО** обращайтесь к уполномоченному дилеру или в авторизованный сервисный центр для получения квалифицированных услуг по ремонту.



Всегда проверяйте уровень масла перед эксплуатацией уборочной машины.



Прежде чем допускать других лиц к эксплуатации вашей уборочной машины, вы должны **УБЕДИТЬСЯ**, что они внимательно прочитали данное руководство пользователя.



Работайте с машиной только там, где вы можете безопасно ею управлять! Не используйте уборочную машину на территории с крутыми склонами и обязательно держитесь обеими руками за рукоятки во время эксплуатации.

## Содержимое упаковки

---

Рис. 1

- a. Машина с установленной верхней рукояткой
- b. Складная ручка
- c. Крепежные детали для рукоятки
- d. Руководство по двигателю и руководство пользователя

## Обозначение деталей

---

Рис. 2

- a. Щетка
- b. Опорное колесо щетки / регулировка высоты щеток
- c. Колеса
- d. Нижняя часть рукоятки
- e. Крепежные детали для верхней части рукоятки; регулировка верхней рукоятки
- f. Верхняя рукоятка
- g. Ручка сцепления — включение щетки
- h. Ручка сцепления — передний ход
- i. Ручка сцепления — задний ход
- j. Дроссель
- k. Складная ручка
- l. Двигатель (может отличаться от приведенного на рисунке)
- m. Ограждение ремня

## Сборка

---

Уборочная машина поставляется с завода в практически полностью собранном виде. Установке на месте подлежат лишь несколько деталей.

1. Прикрепите верхнюю часть рукоятки к ее нижней части с помощью прилагаемого комплекта болтов.  
См. рис. 3 и 4

Пояснение (рис. 4)

- a. Нижняя часть рукоятки
  - b. Верхняя рукоятка
2. Установите складную ручку, используя прилагаемые болт и гайку.  
Рис. 2 (Л).
  3. Проверьте давление воздуха в шинах (правильные значения давления приведены в разделе «Технические характеристики»)  
Рис. 5.

## Использование

---



Прежде чем приступить к эксплуатации машины, выполните инструкции по подготовке двигателя к работе, приведенные в руководстве по двигателю.



Перед работой очистите рабочую площадь от всех посторонних предметов. Камни, стекло, ветви и подобные объекты могут повредить уборочную машину. Также проверьте, чтобы все болты были затянуты.



**Проверьте уровень масла перед запуском двигателя.**

### Запуск

Установите дроссельную заслонку в полностью открытое положение. Выполните инструкции по запуску двигателя.

### Останов

Установите дроссельную заслонку на минимальные обороты. Выполните инструкции по останову двигателя.

Для перемещения уборочной машины вперед быстрым движением включите верхнюю правую ручку сцепления (З).

Рис. 2

Для перемещения уборочной машины назад быстрым движением включите нижнюю правую ручку сцепления (И).

Рис. 2

Щетка уборочной машины приводится в действие быстрым включением верхней левой ручки сцепления (Ж).

Рис. 2

Уборочная машина оборудована автоматическими тормозами, таким образом, при отпускании ручек щетка и машина останавливаются.

В случае аварии следует максимально быстро отпустить ручки и остановить двигатель.

## Регулировка высоты

---

Когда щетки начнут изнашиваться, необходимо будет заново отрегулировать расстояние между щетками и рабочей поверхностью. Регулировка высоты производится путем перемещения пластмассовых колец на опорном колесе щетки. При этом опорное колесо поднимается, тем самым опуская щетку на рабочую поверхность.

Рис. 6 и 7.

## Поворот щетки

---

Щетка поворачивается на 20 градусов в обе стороны. Для этого нажмите на складную ручку, поверните щетку и опустите ручку таким образом, чтобы защелка зафиксировалась в нужном месте.

Складная ручка изображена на рис. 2 (деталь Л).

## Регулировка ручки

---

Отрегулируйте ручку таким образом, чтобы установить удобную рабочую высоту. Используйте маховики с обеих сторон ручки.

Рис. 2 (Д).

## Технические характеристики

---

Модель	Уборочная машина Hurricane НВКТ Perfekt 60
Полная ширина (мм)	650
Рабочая ширина (мм)	600
Сухой вес (кг)	66
Диаметр щетки (мм)	350
Поворот щетки (позиции)	3
Скорость (км/ч)	3
Размер шины	3,00 x 10
Давление в шинах (фунтов на кв. дюйм)	30

## Устранение неисправностей

---

### Неисправность

### Решение

#### Двигатель не запускается.

1. Проверьте свечу зажигания.
2. Убедитесь, что колпачок свечи зажигания установлен правильно.
3. Если двигатель оснащен переключателем зажигания, проверьте его. (Он должен быть активирован.)
4. Если двигатель оснащен клапаном горючего, проверьте его. (Он должен быть активирован.)

#### Двигатель работает с перебоями.

1. Убедитесь, что заслонка открыта.
2. Проверьте горючее на предмет примесей.

#### Щетка не работает.

1. Проверьте правильность регулировки муфты сцепления.
2. Убедитесь, что ремень натянут.

#### Машина не работает.

1. Проверьте правильность регулировки муфты сцепления.
2. Проверьте ремень.

#### Машина неэффективно выполняет уборку.

1. Проверьте расстояние между щеткой и рабочей поверхностью.



## PL - Podręcznik użytkownika

---

. Szczególną uwagę należy zwrócić na zalecenia dotyczące bezpieczeństwa, które są oznaczone następującym symbolem:



## Spis treści

---

Ilustracje .....	2
Wskazówki dotyczące bezpieczeństwa .....	31
Zawartość opakowania .....	32
Oznaczenie części .....	32
Montaż .....	32
Obsługa .....	33
Regulacja wysokości .....	33
Wychyłanie szczotki .....	34
Regulacja uchwytu .....	34
Dane techniczne .....	34
Usuwanie usterek .....	34
Deklaracja zgodności CE .....	80

**Akcesoria:** Skrzynia odbiorcza 90228000100 – odśnieżarka 90228500100



## Wskazówki dotyczące bezpieczeństwa

---



Aby zapewnić maksymalne bezpieczeństwo, przed uruchomieniem urządzenia ZAWSZE należy przeczytać podręcznik użytkownika.



Zamiatarkę powinny użytkować WYŁĄCZNIE osoby, które zrozumiały i stosują wszystkie wskazówki dotyczące bezpieczeństwa oraz zalecenia eksploatacyjne opisane w niniejszym podręczniku użytkownika. Urządzenie nie może być obsługiwane przez dzieci. Należy uważać, aby w pobliżu urządzenia nie znalazły się zwierzęta domowe, i upewnić się, że obszar roboczy jest oczyszczony z dużych kamieni, ostrych przedmiotów itp.



NIGDY nie należy uruchamiać urządzenia w pomieszczeniach zamkniętych, ponieważ spaliny zawierają tlenek węgla, który może wywołać złe samopoczucie, a w ekstremalnych przypadkach śmierć.



NIGDY nie należy uzupełniać paliwa w pomieszczeniach zamkniętych ani przy uruchomionym silniku. NIGDY nie wolno uzupełniać paliwa, jeśli silnik jest gorący. Zachodzi wówczas niebezpieczeństwo zapłonu. Należy unikać uzupełniania paliwa w sąsiedztwie otwartego płomienia, a przed uruchomieniem zamiatarki wytrzeć ew. rozlane paliwo.



Należy używać właściwej odzieży i odpowiedniego obuwia, takich jak odzież robocza i obuwie gumowe. Podczas użytkowania zamiatarki NIGDY nie należy używać luźnej odzieży. NIE WOLNO demontować osłon zamiatarki.



NIGDY nie należy dotykać poruszających się części podczas pracy silnika. NIGDY nie należy dokonywać regulacji podczas pracy silnika ani pozostawiać zamiatarki bez dozoru, jeśli silnik jest uruchomiony. ZAWSZE przed przystąpieniem do naprawy należy zdjąć nasadkę ze świecy zapłonowej.



Przed KAŻDYM użyciem urządzenia należy sprawdzić śruby i nakrętki.



Zamiatarkę należy serwisować zgodnie z zalecaną procedurą, korzystając wyłącznie z ORYGINALNYCH części zamiennych. W razie problemów z urządzeniem należy ZAWSZE skontaktować się z autoryzowanym dystrybutorem lub punktem serwisowym, który przeprowadzi naprawę w bezpieczny i właściwy sposób.



Przed rozpoczęciem pracy należy zawsze sprawdzić poziom oleju.



ZAWSZE należy upewnić się, że przed przystąpieniem do pracy operator zapoznał się z całym podręcznikiem użytkownika.



Urządzenia można używać wyłącznie w miejscach, w których jest to bezpieczne! Nie wolno używać zamiatarki na stromych pochyłościach. Podczas pracy zawsze należy trzymać uchwyt obiema rękami.

## Zawartość opakowania

---

Rysunek 1:

- a. Urządzenie z zamontowanym uchwytem górnym
- b. Dźwignia przegubu
- c. Osprzęt montażowy uchwyty
- d. Instrukcja obsługi silnika i podręcznik użytkownika

## Oznaczenie części

---

Rysunek 2

- a. Szczotka
- b. Kółko wsporcze szczotki / regulacja wysokości zmiatania
- c. Koła
- d. Dolna część uchwyty
- e. Osprzęt montażowy górnej części uchwyty: regulacja górnej części uchwyty
- f. Górna część uchwyty
- g. Dźwignia sprzęgła – włączanie szczotki
- h. Dźwignia sprzęgła – do przodu
- i. Dźwignia sprzęgła – do tyłu
- j. Przepustnica
- k. Dźwignia przegubu
- l. Silnik (może się różnić od przedstawionego na ilustracji)
- m. Osłona paska

## Montaż

---

Zamiatarka jest dostarczana z fabryki w stanie wstępnie zmontowanym. Użytkownik musi zainstalować tylko kilka elementów:

1. zamocować górną część uchwyty do dolnej części przy użyciu załączonego zestawu śrub (zob. rys. 3 i 4).

Objaśnienie do rys. 4:

- a. Dolna część uchwyty
  - b. Górna część uchwyty
2. zamocować dźwignię przegubu przy użyciu załączonej śruby i nakrętki, (zob. rys. 2, k).
  3. Sprawdzić ciśnienie w oponach na oba koła przed użyciem. Prawidłowe ciśnienie w oponach to 30 psi / 2 bar. Rysunek 5.

**Korzystanie z maszyny zbyt niskiego ciśnienia, może uszkodzić opony!**

## Obsługa

---



Przed użyciem urządzenia należy przygotować silnik do pracy zgodnie z zaleceniami zawartymi w instrukcji obsługi silnika.



Przed użyciem urządzenia należy usunąć wszelkie znajdujące się w pobliżu przedmioty. Kamienie, szkło, gałęzie itp. mogą uszkodzić zmiatarkę. Należy również sprawdzić, czy wszystkie śruby są prawidłowo dokręcone.



**Przed rozpoczęciem pracy należy sprawdzić poziom oleju.**

Uruchomienie:

Otwórz całkowicie przepustnicę.

Postępuj zgodnie z zaleceniami dotyczącymi uruchomienia zawartymi w instrukcji obsługi silnika.

Zatrzymanie:

Zamknij przepustnicę.

Postępuj zgodnie z zaleceniami dotyczącymi zatrzymania zawartymi w instrukcji obsługi silnika.

Zmiatarka rusza do przodu po szybkim przełączeniu górnej dźwigni sprzęgła (h).

Rysunek 2:

Zmiatarka rusza do tyłu po szybkim przełączeniu dolnej dźwigni sprzęgła (i).

Rysunek 2:

Szczotka zmiatarki zostaje uruchomiona po szybkim przełączeniu górnej dźwigni sprzęgła po lewej stronie (g).

Rysunek 2:

Zmiatarka jest wyposażona w uchwyt zabezpieczający. Zwolnienie przez operatora tego uchwytu spowoduje zatrzymanie zmiatarki.

W razie wypadku należy jak najszybciej zwolnić uchwyt, aby zatrzymać silnik.

## Regulacja wysokości

---

W miarę zużywania się szczotek, konieczne staje się wyregulowanie ich odległości od powierzchni roboczej. Regulację wysokości przeprowadza się, przekładając plastikowe kółka na osi kółka wsporczego szczotki. Powoduje to, że kółko wsporcze unosi się, a szczotka jest przesuwana bliżej powierzchni roboczej.

Rysunki 6 i 7.

## Wychylenie szczotki

---

Szczotkę można wychylić w obie strony o 20 stopni. Należy w tym celu wcisnąć w dół dźwignię przegubu, przestawić szczotkę i zwolnić dźwignię. Dzięki temu zapadka wskoczy na swoje miejsce.

Dźwignia przegubu jest przedstawiona rysunku 2 (element k).

## Regulacja uchwytu

---

Uchwyt należy ustawić tak, aby znajdował się na wygodnej wysokości. W tym celu należy skorzystać ze śrub znajdujących po obu stronach uchwytu.

Rysunek 2, element e.

## Dane techniczne

---

Model	Hurricane HBKT Perfekt 60
Szerokość całkowita (mm)	650
Szerokość robocza (mm)	600
Masa bez paliwa (kg)	66
Średnica szczotki (mm)	350
Wchylenie szczotki (liczba pozycji)	3
Prędkość (km/h)	3
Rozmiar opon	3,00 x 10
Ciśnienie w oponach (psi)	30

## Usuwanie usterek

---

### Problem

### Rozwiązanie

#### Nie można uruchomić silnika:

1. Sprawdź świecę zapłonową.
2. Sprawdź, czy kabel świecy zapłonowej jest prawidłowo podłączony.
3. Sprawdź, czy silnik ma wyłącznik zapłonu.  
(Musi być włączony).
4. Sprawdź, czy silnik ma zawór paliwa.  
(Musi być otwarty).

#### Silnik pracuje nierówno:

1. Sprawdź, czy wyłączono ssanie.
2. Sprawdź, czy paliwo nie jest zanieczyszczone.

#### Szczotka nie obraca się:

1. Sprawdź, czy sprzęgło jest właściwie wyregulowane.
2. Sprawdź, czy pasek jest napięty.

#### Urządzenie nie pracuje:

1. Sprawdź, czy sprzęgło jest właściwie wyregulowane.
2. Sprawdź stan paska.

#### Urządzenie niedokładnie zmiata:

1. Sprawdź odległość pomiędzy szczotkami i powierzchnią roboczą.

## CZ - Návod k použití

---

Věnujte pozornost zejména bezpečnostním pokynům, které jsou označeny následujícím symbolem:



## Obsah

---

Obrázky .....	2
Bezpečnostní pokyny .....	36
Obsah balení .....	37
Označení dílů .....	37
Montáž .....	37
Použití .....	38
Úprava rukojeti .....	39
Technické specifikace .....	39
Odstraňování problémů .....	39
CE Certifikát shody .....	80

**Příslušenství:** Sběrný box 90228000100 – hrablo na sníh 90228500100



## Bezpečnostní pokyny

---



Než stroj zapnete, měli byste si VŽDY přečíst tento návod k použití, abyste byli co nejlépe chráněni.



Metací stroj smí používat POUZE osoby, které chápou a jsou schopny dodržovat všechny bezpečnostní pokyny a používat provozní funkce stroje, které jsou popsány v tomto návodu. Nikdy nenechejte se strojem pracovat děti. Udržujte domácí zvířata v bezpečné vzdálenosti od stroje a dbejte na to, aby v pracovním prostoru nebyly velké kameny, ostré předměty apod.



NIKDY stroj nespouštějte v uzavřené místnosti, jelikož výfukové plyny obsahují oxid uhelnatý, který může způsobovat nevolnost a v extrémních případech i smrt.



NIKDY nedoplňujte palivo v místnosti a pamatujte, že motor musí být vypnutý. Benzín NIKDY nedoplňujte, pokud je motor zahřátý, jelikož by mohlo dojít k jeho vznícení. Při doplňování paliva nemanipulujte s otevřeným ohněm a rozlité palivo před spuštěním metacího stroje otřete.



Noste vhodný oděv a obuv, např. pracovní oděvy a gumové holínky. Při práci se strojem NIKDY nenoste volný oděv. Ochranné prvky stroje NESMÍ být odstraněny.



NIKDY se během chodu motoru nedotýkejte pohyblivých částí stroje. Při spuštěném motoru NIKDY neprovádějte žádné úpravy a NIKDY od stroje neodcházejte, pokud je motor spuštěný. Před prováděním oprav stroje VŽDY sejměte kryt svíčky.



Před každým použitím stroje VŽDY zkontrolujte všechny šrouby a matice.



Údržbu stroje provádějte podle doporučených postupů a používejte pouze ORIGINÁLNÍ náhradní díly. Při problémech s metacím strojem se VŽDY obraťte na autorizovaného prodejce nebo servisní středisko, kde opravu provedou bezpečně a zodpovědně.



Před použitím metacího stroje vždy zkontrolujte hladinu oleje.



VŽDY dbejte na to, aby si všechny osoby, které metací stroj používají, před použitím pozorně přečetly tento návod k použití.



Stroj používejte pouze v místech, kde jej lze bezpečně provozovat! Nezametejte místa s prudkým sklonem a při práci vždy držte rukojeť oběma rukama.



## Obsah balení

---

Obrázek 1:

- a. Stroj s namontovanou horní rukojetí
- b. Otočná rukojeť
- c. Vybavení pro montáž rukojeti
- d. Návod k motoru a Návod k obsluze

## Označení dílů

---

Obrázek 2

- a. Kartáč
- b. Podpěrné kolečko pro kartáč/nastavení výšky zemetání.
- c. Kola
- d. Dolní část rukojeti
- e. Vybavení pro montáž horní části rukojeti a úpravu horní rukojeti
- f. Horní rukojeť
- g. Rukojeť spojky – aktivace kartáče
- h. Rukojeť spojky – vpřed
- i. Rukojeť spojky – vzad
- j. Plyn
- k. Otočná rukojeť
- l. Motor (může se lišit od obrázku)
- m. Kryt řemenu

## Montáž

---

Metací stroj je téměř kompletně sestaven již od výrobce. Je třeba namontovat pouze několik částí:

1. Namontujte horní část rukojeti na dolní část rukojeti pomocí přiložených šroubů. Viz obrázek 3 a 4.

Vysvětlení k obrázku 4:

- a. Dolní část rukojeti
  - b. Horní rukojeť
2. Namontujte otočnou rukojeť pomocí přiloženého šroubu s matkou. Obrázek 2, k.
  3. Zkontrolujte tlak v pneumatikách na obou kolech před použitím. Správný tlak v pneumatikách je 30 psi / 2 bar. Obrázek 5.

**Použití stroje s příliš nízkého tlaku v pneumatikách,  
může dojít k poškození pneumatiky!**

## Použití

---



Před použitím postupujte podle pokynů k přípravě motoru v návodu k použití motoru.



Než začnete se strojem pracovat, odstraňte z jeho blízkosti všechny cizí předměty. Kameny, sklo, větve a podobné předměty mohou metací stroj poškodit. Zkontrolujte také, zda jsou dotaženy všechny šrouby.



**Před spuštěním motoru zkontrolujte hladinu oleje.**

Spuštění:

Nastavte plyn do plně otevřené polohy.

Postupujte podle pokynů pro spuštění motoru.

Zastavení:

Nastavte plyn do polohy minimálního výkonu.

Postupujte podle pokynů pro zastavení motoru.

Metací stroj se začne pohybovat vpřed rychlou aktivací pravé horní rukojeti spojky (h).  
Obrázek 2:

Metací stroj se začne pohybovat vpřed rychlou aktivací pravé dolní rukojeti spojky (i).  
Obrázek 2:

Kartáč stroje se aktivuje rychlou aktivací levé horní rukojeti spojky (g).  
Obrázek 2:

Metací stroj je vybaven funkcí bezpečnostního vypnutí, která při puštění rukojeti zastaví kartáč a následně celý stroj.

V případě nehody je nutné co nejrychleji uvolnit rukojeť a zastavit motor.

## Nastavení výšky

---

Jakmile začne kartáč jevit známky opotřebení, je nutné upravit jeho vzdálenost od pracovního povrchu. Nastavení výšky se provádí posunutím plastových kroužků na podpěrném kolečku kartáče. Tím posunete podpěrné kolečko výše a přiblížíte kartáč k pracovnímu povrchu.

Obrázek 6 a 7.

## Natáčení kartáče

---

Kartáč lze natáčet do obou stran v úhlu 20 stupňů. To se provádí stlačením otočné rukojeti dolů, otočením kartáče a uvolněním rukojeti tak, aby zapadla na místo.

Otočná rukojeť je zobrazena na obrázku 2, položka k.

## Úprava rukojeti

---

Nastavte rukojeť tak, aby vám vyhovovala její výška. Použijte plastové šrouby po stranách rukojeti.

Obrázek 2, e.

## Technické specifikace

---

Model	Hurricane HBKT Perfekt 60
Celková šířka (mm)	650
Pracovní šířka (mm)	600
Hmotnost bez paliva (kg)	66
Průměr kartáče (mm)	350
Natáčení kartáče (polohy)	3
Rychlost (km/h)	3
Velikost pneumatik	3,00 x 10
Tlak v pneumatikách (psi)	30

## Odstraňování problémů

---

### Problém

### Řešení

#### Motor nespustí:

1. Zkontrolujte svíčku.
2. Ověřte, že je kryt zapalovací svíčky správně namontován.
3. Zkontrolujte, zda je motor vybaven zapalovacím spínačem.  
(Je nutné jej aktivovat.)
4. Zkontrolujte, zda je motor vybaven palivovým ventilem.  
(Je nutné jej aktivovat.)

#### Motor běží nepravidelně:

1. Zkontrolujte, zda je uvolněná škrticí klapka.
2. Zkontrolujte, zda palivo neobsahuje nečistoty.

#### Pokud se motor nespustí:

1. Zkontrolujte, zda je správně nastavena spojka.
2. Zkontrolujte, zda je napnutý řemen.

#### Pokud se stroj nespustí:

1. Zkontrolujte, zda je správně nastavena spojka.
2. Zkontrolujte řemen.

#### Pokud stroj nezametá účinně:

1. Zkontrolujte vzdálenost mezi kartáčem a pracovním povrchem.

## SLO - Navodila za uporabo

---

Posebej pozorni bodite na varnostne ukrepe, ki so navedeni ob simbolu:



### Kazalo

---

Ilustracije.....	2
Varnostni ukrepi.....	41
Vsebina paketa .....	42
Prepoznavanje delov .....	42
Sestava.....	42
Uporaba.....	43
Prilagajanje višine .....	43
Nihanje krtače.....	43
Prilagajanje ročice .....	44
Tehnične specifikacije.....	44
Odpravljanje težav .....	44
CE Certifikat o skladnosti.....	80

**Dodatki:** Kovček za zbirko 90228000100 – Plug za sneg 90228500100



## Varnostni ukrepi

---



Za najbolj varno uporabo pred zagonom stroja VEDNO preberite navodila za uporabo.



Pometalni stroj lahko uporabljajo SAMO osebe, ki razumejo in so sposobne upoštevati varnostne ukrepe ter delovne funkcije, ki so opisane v teh navodilih za uporabo. Nikoli ne dovolite, da stroj upravljajo otroci. Hišnih ljubljencev ne pustite v bližino stroja, delovno območje pa naj bo brez večjih kamnov, ostrih predmetov ipd.



Stroja NIKOLI ne pustite delovati v zaprtem prostoru, ker izpušni plin vsebuje ogljikov monoksid, ki lahko povzroči neugodje in v izjemnih primerih tudi smrt.



Goriva stroju NIKOLI ne dolivajte v zaprtih prostorih in ne pozabite, da morate motor zaustaviti. Goriva NIKOLI ne dolivajte v segret motor, saj lahko povzročite vžig. Pri dolivanju goriva stroju se izogibajte odprtemu ognju, pred zagonom pometalnega stroja pa obrišite vso polito gorivo.



Oblecite primerna oblačila in čevlje, kot so delovna oblačila in gumijasti škornji. Pri uporabi pometalnega stroja NIKOLI ne nosite ohlapnih oblačil. Ščitnikov pometalnega stroja NE odstranjujte.



Med delovanjem motorja se NIKOLI ne dotikajte premikajočih se delov. Med delovanjem motorja NIKOLI ne izvajajte prilagoditev in NIKOLI ne zapuščajte pometalnega stroja. Pred izvajanjem popravil na pometalnem stroju VEDNO odstranite vžigalno svečko.



Pred vsako uporabo VEDNO preverite vijake in matice.



Pometalni stroj vzdržujte skladno s priporočenim postopkom in uporabljajte samo ORIGINALNE rezervne dele. Če bi prišlo do težav s pometalnim strojem, VEDNO stopite v stik s pooblaščenim trgovcem ali servisnim centrom, ki bo izvedel popravila na varen in odgovoren način.



Pred uporabo pometalnega stroja vedno preverite nivo olja.



VEDNO zagotovite, da vsak delavec pred uporabo tega pometalnega stroja najprej prebere ta navodila za uporabo.



Stroj uporabljajte le v območjih, kjer ga lahko varno upravljate. Pometalnega stroja ne uporabljajte v območjih s strmimi nakloni, med delom pa imejte roke vedno na prečki z ročicami.

## Vsebina paketa

---

Slika 1:

- a. Stroj z nameščeno zgornjo prečko z ročicami
- b. Nihajna ročica
- c. Oprema za nameščanje prečke z ročicami
- d. Priročnik za motor in navodila za uporabo

## Prepoznavanje delov

---

Slika 2

- a. Krtača
- b. Podporno kolo za krtačo / prilagajanje višine pometanja
- c. Kolesa
- d. Spodnji del prečke z ročicami
- e. Oprema za nameščanje zgornjega dela prečke z ročicami. Prilagajanje zgornjega dela prečke z ročicami
- f. Zgornji del prečke z ročicami
- g. Ročica sklopke – aktiviranje krtače
- h. Ročica sklopke – naprej
- i. Ročica sklopke – nazaj
- j. Plin
- k. Nihajna ročica
- l. Motor (dejanski motor se lahko razlikuje od slike)
- m. Ščitnik jermena

## Sestava

---

Stroj za pometanje je že tovarniško skoraj povsem sestavljen. Dodati morate le nekaj predmetov:

1. Zgornji del prečke z ročicami namestite na spodnji del s priloženim kompletom vijakov.

Glejte sliki 3 in 4

Razlaga, slika 4:

- a. Spodnji del prečke z ročicami
  - b. Zgornji del prečke z ročicami
2. Nihajno ročico namestite s priloženim vijakom in matico.  
Slika 2, k.
  3. Preverite tlak v pnevmatikah na obe kolesi pred uporabo. Pravilen tlak v pnevmatikah je 30 psi / 2 bar. Slika 5.

**Uporaba stroj z prenizek tlak v pnevmatikah,  
lahko pride do poškodb pnevmatike!**

## Uporaba

---



Pred uporabo sledite navodilom za pripravo motorja v priročniku



z navodili za motor.

Pred uporabo stroja iz bližine odstranite vse tuje predmete. Kamni, steklo, veje in podobni predmeti lahko poškodujejo stroj za pometanje. Preverite tudi, ali so vsi vijaki dobro priviti.



**Pred zagonom motorja preverite nivo olja.**

Zagon:

Plin dodajte do konca.

Sledite navodilom za zagon motorja.

Zaustavitev:

Plin zmanjšajte na minimum.

Sledite navodilom za zaustavitev motorja.

Pometalni stroj se premakne v smeri naprej s hitro aktivacijo zgornje desne ročice za sklopko (h).

Slika 2:

Pometalni stroj se premakne v smeri nazaj s hitro aktivacijo spodnje desne ročice za sklopko (i).

Slika 2:

Krtačo pometalnega stroja aktivirate s hitro aktivacijo zgornje leve ročice za sklopko (g).

Slika 2:

Pometalni stroj je opremljen z varnostnim stikalom, preko katerega se zaustavi delovanje krtače in stroja, takoj ko spustite ročice.

V primeru nesreče morate čim prej spustiti ročice in zaustaviti motor.

## Prilagajanje višine

---

Ko se začnejo krtače obrabljati, prilagodite oddaljenost krtač od delovne površine.

Prilagoditev višine opravite s premikanjem plastičnih obročev na podpornem kolesu krtače. S tem premaknete podporno kolo višje in tako spustite krtačo proti delovni površini.

Sliki 6 in 7.

## Nihanje krtače

---

Krtačo lahko zavrtite za 20 stopinj v obe smeri. To dosežete s potiskom nihajne ročice navzdol in obračanjem krtače ter nato spustom krtače, tako da se kljuka s tleskom pričvrsti na svojem mestu.

Nihajna ročica je prikazana na sliki 2, predmet k.

## Prilagajanje ročice

---

Ročico prilagodite na udobno delovno višino. Uporabite ročna kolesa na vsaki strani prečke z ročicami.

Slika 2, e.

## Tehnične specifikacije

---

Model	Hurricane HBKT Perfekt 60
Celotna širina (mm)	650
Delovna širina (mm)	600
Teža brez goriva (kg)	66
Premer krtače (mm)	350
Nihajna krtača (položaji)	3
Hitrost (km/h)	3
Velikost pnevmatik	3,00 x 10
Tlak pnevmatik (psi)	30

## Odpravljanje težav

---

### Težava

### Rešitev

#### Motor se ne zažene:

1. Preverite vžigalno svečko.
2. Preverite, ali je kapa svečke nameščena pravilno.
3. Preverite, ali je motor opremljen s stikalom za vžig.  
(Stikalo mora biti aktivirano)
4. Preverite, ali je motor opremljen z ventilom za gorivo.  
(Stikalo mora biti aktivirano)

#### Motor deluje neenakomerno:

1. Preverite, ali je dovod zraka sproščen.
2. Preverite, ali so prisotne nečistoče.

#### Če krtača ne deluje:

1. Preverite, ali je sklopka pravilno prilagojena.
2. Preverite, ali je jermen ohlapno nameščen.

#### Če stroj ne deluje:

1. Preverite, ali je sklopka pravilno prilagojena.
2. Preverite jermen.

#### Če stroj ne pometa učinkovito:

1. Preverite razdaljo med krtačo in delovno površino.



## EST - Kasutusjuhend

---

. Palun pöörake erilist tähelepanu ettevaatusabinõudele, mis on tähistatud sellise märgiga:



### Sisukord

---

Illustratsioonid.....	2
Ettevaatusabinõud .....	46
Karbi sisu .....	47
Osade tuvastamine.....	47
Kokkupanek .....	47
Kasutamine .....	48
Kõrguse reguleerimine.....	48
Harja pööramine .....	49
Käepideme reguleerimine .....	49
Tehnilised andmed .....	49
Lahendused probleemidele.....	49
CE Vastavustunnistus.....	80

#### Lisavarustus:

Kogumiskast 90228000100 – Lumesahk 90228500100



## Ettevaatusabinõud

---



Parima ohutuse tagamiseks tuleks enne masina käivitamist ALATI kasutusjuhendit lugeda.



Masinat võivad kasutada AINULT need inimesed, kes saavad aru käesoleva kasutusjuhendi kõikidest ettevaatusabinõudest ja kasutusotstarvetest ning järgivad neid. Lapsed ei tohi masinat mitte kunagi kasutada. Lemmikloomi tuleb masinast eemal hoida ning tuleb veenduda, et tööpiirkonnas ei ole suuri kive, teravaid objekte jne.



Masinat ei tohi MITTE KUNAGI kasutada suletud ruumis, sest heitgaas sisaldab vingugaasi, mis võib põhjustada ebamugavust ning äärmuslike juhtudel isegi surma.



MITTE KUNAGI ei tohi masinale kütust lisada sisetingimustes ja pidage meeles, et mootor peab alati olema välja lülitatud. Kuumale masinale ei tohi MITTE KUNAGI kütust lisada, kuna selline tegevus võib põhjustada süttimist. Vältige lahtist tuld masina täitmisel kütusega ning enne käivitamist pühkige üleliigne kütus ära.



Riietuge vastavalt olukorrale ning kandke ka vastavaid jalanõusid (nt tööriided ja kummisaapad). Masina kasutamise ajal ei tohi MITTE KUNAGI kanda lehvivaid riideid. Masina kaitseseadmeid EI tohi eemaldada.



Liikuvaid osi ei tohi mootori töötamise ajal MITTE KUNAGI puutada. Seadistusi ei tohi mootori töötamise ajal MITTE KUNAGI läbi viia ning masinat ei tohi mootori töötamise ajal MITTE KUNAGI järelevalveta jätta. Süüteküüнал tuleb ALATI enne masina parandamise alustamist eemaldada.



Enne igat kasutamiskorda kontrollige ALATI poltide ja mutrite kinnitust.



Hooldage oma masinat vastavalt soovitatud toimingutele ning kasutage ainult ORIGINAALVARUOSI. Probleemide korral tuleb ALATI ühendust võtta volitatud edasimüüjaga või teeninduskeskusega, kus seda masinat parandatakse ohutult ja oskuslikult.



Enne pühkimismasina kasutamist tuleb alati kontrollida õli taset.



Tuleb ALATI tagada, et iga kasutaja on enne masina kasutamist käesoleva kasutusjuhendi põhjalikult läbi lugenud.



Kasutage masinat ainult ohututes kohtades. Masinat ei tohi kasutada sügavatel kalletel ning töötamise ajal tuleb mõlemaid käsi alati käepidemetel hoida.

## Karbi sisu

---

Joonis 1.

- a. Masin koos kinnitatud ülemise käepidemega
- b. Pöörämiskäepide
- c. Varustus käepideme paigaldamiseks
- d. Mootorijuhend ja kasutusjuhend

## Osade tuvastamine

---

Joonis 2.

- a. Hari
- b. Harja tugiratas / koristuskõrguse reguleerimine
- c. Rattad
- d. Käepideme alumine osa
- e. Varustus käepideme ülemise osa kinnitamiseks. Ülemise käepideme reguleerimine
- f. Ülemine käepide
- g. Sidurikäepide – harja käivitamine
- h. Sidurikäepide – edasi
- i. Sidurikäepide – tagasi
- j. Gaas
- k. Pöörämiskäepide
- l. Mootor (võib pildil olevast erineda)
- m. Rihmakaitse

## Kokkupanek

---

Masin pannakse tehases peaaegu lõplikult kokku. Ainult mõned osad tuleb ise monteerida.

1. Kinnitage käepideme ülemine osa alumisele osale kaasasoleva poldikomplekti abil. Vaadake jooniseid 3 ja 4

Selgitus joonisele 4:

- a. Käepideme alumine osa
  - b. Ülemine käepide
2. Kinnitage pöörämiskäepide kaasasoleva poldi ja mutriga. Joonis 2, k.
  3. Kontrollige rehvirõhku mõlemale rattale enne kasutamist. Õige rehvirõhk on 30 psi / 2 baari. Joonis 5.

**Kasutamine masin on liiga madal rehvirõhk võib kahjustada rehvid!**

## Kasutamine

---



Enne kasutamist järgige mootori juhendi juhiseid mootori ettevalmistamise kohta.



Enne masina kasutamist eemaldage lähedusest kõik võõrkehad. Kivid, klaas, oksad ja sarnased esemed võivad pühkimismasinat kahjustada. Kontrollige ka poltide pingutatust.



**Enne mootori käivitamist kontrollige õlitaset.**

Käivitamine:

Avage gaas täielikult.

Järgige mootori käivitamise juhiseid.

Seiskamine:

Seadistage gaas kõige väiksemale määrale.

Järgige mootori seiskamise juhiseid.

Masin liigub edasi käepideme ülemise parempoolse sidurihoova kiire kasutamise tagajärjel (h).

Joonis 2.

Masin liigub tagurpidi käepideme alumise parempoolse sidurihoova kiire kasutamise tagajärjel (i).

Joonis 2.

Masina hari käivitub käepideme ülemise vasakpoolse sidurihoova kiire kasutamise tagajärjel (g).

Joonis 2.

Pühkimismasinalle on lisatud ka kiirseiskumise funktsioon, mis käivitub käepidemete lahtilaskmisel ning selle tulemusena seiskuvad nii hari kui ka masin.

Õnnetuse korral tuleb käepidemetest võimalikult kiiresti lahti lasta ja mootor seisata.

## Kõrguse reguleerimine

---

Harjade kulumisel tekib vajadus nende ja tööpinna vahelise kõrguse taasreguleerimiseks. Kõrgust saab reguleerida harja tugirattal asuvate plastrõngaste liigutamisega.

Reguleerimise tagajärjel tõuseb tugiratas kõrgemale ning seeläbi langeb ka hari tööpinnale lähemale. Joonised 6 ja 7.

## Harja pööramine

---

Harja saab mõlemale küljele 20 kraadi võrra pöörata. Vajutage pöörämiskäepide alla, keerake harja, laske käepidemest lahti ning fiksaator kinnitub klõpsatusega ettenähtud kohale.

Pöörämiskäepidet on kujutatud joonisel 2, objekt k.

## Käepideme reguleerimine

---

Reguleerige käepide selliselt, et kasutuskõrgus oleks mugav. Kasutage käsitsi reguleeritavaid rattaid käepideme mõlemal küljel.

Joonis 2, e.

## Tehnilised andmed

---

Mudel	Hurricane HBKT Perfekt 60
Kogulaius (mm)	650
Töölaius (mm)	600
Kaal kütuseeta (kg)	66
Harja diameeter (mm)	350
Pöördhari (asendid)	3
Kiirus (km/h)	3
Rehvi suurus	3,00 x 10
Rehvi rõhk (psi)	30

## Lahendused probleemidele

---

### Probleem

### Lahendus

#### Mootor ei käivitu

1. Kontrollige süüteküünalt.
2. Kontrollige, kas süüteküünla kate on paigaldatud korrektselt.
3. Kontrollige, kas mootorile on paigaldatud süütelüliti.  
(See peab olema aktiveeritud)
4. Kontrollige, kas mootorile on paigaldatud kütuseklapp.  
(See peab olema aktiveeritud)

#### Mootor töötab ebahühtlaselt

1. Kontrollige, et õhuklapp on avatud.
2. Kontrollige kütuse puhtust.

#### Kui hari ei tööta

1. Kontrollige, et sidur oleks seadistatud õigesti.
2. Kontrollige rihma pingutatust.

#### Kui masin ei tööta

1. Kontrollige, et sidur oleks seadistatud õigesti.
2. Kontrollige rihma.

#### Kui masin ei harja korralikult

1. Kontrollige harja ja tööpinna vahemikku.

## SE - Bruksanvisning

---

Beakta särskilt säkerhetsanvisningarna som markeras med denna symbol:



## Innehållsförteckning

---

Illustrationer .....	2
Säkerhetsanvisningar .....	51
Förpackningens innehåll .....	52
Maskinens delar .....	52
Montering .....	52
Användning .....	53
Höjjustering .....	53
Svänga borsten .....	53
Justera handtaget .....	54
Tekniska specifikationer .....	54
Felsökning .....	54
CE Försäkran om överensstämmelse .....	80

**Tillbehör:** Uppsamlingsbox 90228000100 – Snöskrapa 90228500100



50



## Säkerhetsanvisningar

---



För största möjliga säkerhet bör du ALLTID läsa bruksanvisningen innan du startar maskinen.



Sopmaskinen bör ENDAST användas av personer som förstår och kan följa alla säkerhetsanvisningar och användningsfunktioner som anges i denna bruksanvisning. Låt aldrig barn använda maskinen. Håll djur på säkert avstånd från maskinen och se till att arbetsområdet är rensat från stora stenar, skarpa föremål etc.



Låt ALDRIG maskinen vara igång i slutna utrymmen eftersom avgaserna innehåller koloxid som kan orsaka besvär och i extrema fall död.



Fyll ALDRIG på bränsle på maskinen inomhus och kom ihåg att motorn måste vara avstängd. Fyll ALDRIG på bränsle när motorn är varm på grund av antändningsrisk. Undvik öppen eld när maskinen fylls på med bränsle och torka upp allt bränslespill innan sopmaskinen startas.



Använd lämpliga kläder och skor såsom arbetskläder och gummistövlar. Bär ALDRIG löst sittande kläder när du använder sopmaskinen. Sopmaskinens skydd får INTE avlägsnas.



Vidrör ALDRIG roterande delar när motorn är igång. Gör ALDRIG några justeringar när motorn är igång och lämna ALDRIG sopmaskinen med motorn igång. Ta ALLTID bort tändstiftet innan reparationer utförs på sopmaskinen.



Kontrollera ALLTID skruvar och muttrar före varje användning.



Underhåll sopmaskinen enligt rekommendationerna och använd endast reservdelar i ORIGINAL. Om du har problem med din sopmaskin bör du ALLTID kontakta din auktoriserade återförsäljare eller ditt servicecenter som utför reparationer på ett säkert och ansvarsfullt sätt.



Kontrollera alltid oljenivån innan du använder sopmaskinen.



Du måste ALLTID försäkra dig om att den som skall använda din sopmaskin först läser bruksanvisningen noggrant.



Använd endast maskinen i områden där den kan användas säkert! Använd inte sopmaskinen i branta sluttningar, och ha alltid båda händerna på handtaget när du arbetar.

## Förpackningens innehåll

---

Figur 1:

- e. Maskin med handtagets övre del monterad
- f. Svänghandtag
- g. Monteringsdelar för handtag
- h. Bruksanvisning för motorn och maskinen

## Maskinens delar

---

Figur 2

- n. Borste
- o. Stödhjul för borsten/justering av sophöjd
- p. Hjul
- q. Handtagets nedre del
- r. Monteringsdelar för handtagets övre del/Justering av handtagets övre del
- s. Handtagets övre del
- t. Kopplingshandtag – startar borsten
- u. Kopplingshandtag – framåt
- v. Kopplingshandtag – bakåt
- w. Gasreglage
- x. Svänghandtag
- y. Motor (kan avvika från den på bilden)
- z. Remskydd

## Montering

---

Sopmaskinen är nästan färdigmonterad från fabriken. Endast några få delar måste monteras:

4. Montera ihop handtagets övre och nedre del med den bifogade skruvsatsen.  
Se figur 3 och 4

Förklaring, figur 4:

- c. Handtagets nedre del
  - d. Handtagets övre del
5. Montera svänghandtaget med bifogad skruv och mutter.  
Figur 2, k.
  6. Kontrollera däcktrycket på båda hjulen före användning. Ett korrekt däcktryck är 30 psi/2 bar. Figur 5.

**Om maskinen används med ett för lågt däcktryck kan däcken skadas!**



## Användning

---



Följ instruktionerna för att göra motorn startklar i bruksanvisningen för motorn före användning.



Avlägsna alla främmande föremål i maskinens närhet innan den används. Stenar, glas, grenar och dylikt kan skada sopmaskinen. Kontrollera också att alla skruvar är åtdragna.



**Kontrollera oljenivån innan motorn startas.**

Start:

Sätt gasreglaget på helt öppet.

Följ instruktionerna för motorstart.

Stopp:

Sätt gasreglaget i minimiläget.

Följ instruktionerna för att stoppa motorn.

Sopmaskinen kör framåt vid snabb aktivering av det övre högra kopplingshandtaget (h).  
Figur 2:

Sopmaskinen kör bakåt vid snabb aktivering av det nedre högra kopplingshandtaget (i).  
Figur 2:

Borsten aktiveras vid snabb aktivering av det övre vänstra kopplingshandtaget (g).

Figur 2:

Sopmaskinen är utrustad med ett "dödmansgrepp" som gör att borsten och maskinen stannar om handtagen släpps.

I händelse av ett olycksfall skall man släppa handtagen så snabbt som möjligt och stoppa motorn.

## Höjdjustering

---

Efterhand som borsten slits måste avståndet från borsten till arbetsytan justeras. Höjden justeras genom att man flyttar plastringarna på borstens stödhjul. Detta gör att stödhjulet kommer högre upp och borsten längre ned mot arbetsytan.

Figur 6 och 7.

## Svänga borsten

---

Borsten kan svängas 20 grader åt båda hållen. Detta görs genom att man trycker ned svänghandtaget, vrider borsten och släpper handtaget så att spärrhaken klickar på plats.

Svänghandtaget visas i figur 2, föremål k.

## Justera handtaget

---

Justera handtaget så att arbetshöjden är bekväm. Använd handrattarna på varje sida av handtaget.

Figur 2, e.

## Tekniska specifikationer

---

Modell	Hurricane HBKT Perfekt 60
Total bredd (mm)	650
Arbetsbredd (mm)	600
Vikt utan bränsle (kg)	66
Borstdiameter (mm)	350
Svängande borste (lägen)	3
Hastighet (km/h)	3
Däckstorlek	3.00 x 10
Däcktryck (psi)	30

## Felsökning

---

### Problem

### Lösning

#### Motorn startar inte:

1. Kontrollera tändstiftet.
2. Kontrollera att tändstiftshatten är korrekt monterad.
3. Kontrollera om motorn är utrustad med en tändningskontakt.  
(Den måste vara aktiverad)
4. Kontrollera om motorn är utrustad med en bränsleventil.  
(Den måste vara aktiverad)

#### Motorn går ojämnt:

1. Kontrollera att choken har öppnats.
2. Kontrollera om bränslet är förorenat.

#### Om borsten inte fungerar:

1. Kontrollera att kopplingen är korrekt justerad.
2. Kontrollera att remmen är spänd.

#### Om maskinen inte fungerar:

1. Kontrollera att kopplingen är korrekt justerad.
2. Kontrollera remmen.

#### Om maskinen inte borstar effektivt:

1. Kontrollera avståndet mellan borsten och arbetsytan.

## Manuale d'uso - IT

---

Leggere con particolare attenzione le istruzioni di sicurezza contrassegnate da questo simbolo:



## Sommario

---

Illustrazioni.....	2
Procedure di sicurezza .....	56
Contenuto della confezione .....	57
Identificazione dei componenti.....	57
Montaggio .....	57
Uso .....	58
Regolazione dell'altezza .....	58
Orientamento della spazzola .....	58
Regolazione dell'impugnatura.....	59
Dati tecnici .....	59
Ricerca guasti .....	59
CE Certificato di conformità .....	80

**Accessori:** Cassetto di raccolta 90228000100 – lama spazzaneve 90228500100



## Procedure di sicurezza

---



Leggere SEMPRE le istruzioni per l'uso prima di avviare la macchina, per ottenere il massimo grado di sicurezza.



La spazzatrice deve essere utilizzata SOLO da persone che comprendono e rispettano le procedure di sicurezza e le istruzioni per l'uso riportate nel presente manuale d'uso. Non permettere mai ai bambini di maneggiare la macchina. Tenere lontani dalla macchina gli animali domestici e accertarsi che la zona di lavoro sia libera da intralci quali pietre di grosse dimensioni, oggetti appuntiti, ecc.



Non usare MAI il motore al chiuso poiché i gas di scarico contengono monossido di carbonio, che può provocare malesseri e, nei casi più gravi, causare il decesso.



Non effettuare MAI il rabbocco del carburante al chiuso, e rammentare che va fatto solo a motore spento. Non effettuare MAI il rabbocco del carburante quando la macchina è calda, poiché vi è rischio di combustione. Evitare la presenza di fiamme libere nella zona in cui si effettua il rabbocco del carburante, e ripulire le eventuali fuoruscite di carburante prima di avviare la spazzatrice.



Indossare abiti e guanti adeguati, ad esempio abiti da lavoro o casual, e stivali di gomma. Non indossare MAI abiti troppo larghi quando si usa la spazzatrice. La copertura di sicurezza della spazzatrice non deve MAI essere rimossa.



Non toccare MAI le parti in movimento quando il motore è in funzione. Non effettuare MAI le regolazioni mentre il motore è in funzione, e non lasciare MAI la spazzatrice incustodita con il motore acceso. Togliere SEMPRE il cappuccio della candela prima di effettuare qualsiasi riparazione.



Controllare SEMPRE i dadi e i bulloni prima dell'uso.



Effettuare la manutenzione della spazzatrice secondo la procedura raccomandata e utilizzare solo ricambi ORIGINALI. In caso di difetti, rivolgersi SEMPRE ad un rivenditore o ad un servizio assistenza autorizzati, che sono in grado di eseguire la riparazione nel modo più corretto.



Controllare sempre il livello dell'olio prima di usare la spazzatrice.



Accertarsi SEMPRE che chiunque utilizzi la spazzatrice abbia letto attentamente questo manuale.



Utilizzare la spazzatrice soltanto in zone in cui possa essere impiegata in tutta sicurezza ! Evitare di lavorare con la spazzatrice in zone a ripida pendenza e tenere sempre entrambe le mani sul manubrio della macchina mentre è in funzione.

## Contenuto della confezione

---

Figura 1:

- a. Macchina con la barra d'impugnatura superiore montata
- b. Impugnatura orientabile
- c. Attrezzi di montaggio per la barra d'impugnatura
- d. Manuale del motore e manuale d'uso

## Identificazione dei componenti

---

Figura 2

- a. Spazzola
- b. Ruota di supporto per spazzola / regolazione dell'altezza di spazzolatura
- c. Ruote
- d. Parte inferiore della barra d'impugnatura
- e. Attrezzi di montaggio per la parte superiore della barra d'impugnatura - regolazione della barra d'impugnatura superiore
- f. Barra d'impugnatura superiore
- g. Leva della frizione – spazzola di comando
- h. Leva della frizione – avanti
- i. Leva della frizione – indietro
- j. Valvola a farfalla
- k. Impugnatura orientabile
- l. Motore (potrebbe differire dalla figura)
- m. Copri cinghia

## Montaggio

---

La spazzatrice viene consegnata già assemblata e pronta all'uso. Soli pochi componenti devono essere montati:

1. Montare la parte superiore della barra d'impugnatura con il kit di bullonaggio in dotazione.  
Vedi figura 3 e 4

Spiegazione, figura 4:

- a. Parte inferiore della barra d'impugnatura
  - b. Barra d'impugnatura superiore
2. Montare l'impugnatura orientabile con il bullone e il dado in dotazione.  
Figura 2, k.
  3. Controllare la pressione delle gomme prima dell'uso. La pressione delle gomme corretta è di 30 psi/2 bar. Figura 5.

**L'utilizzo della macchina con una pressione delle gomme insufficiente potrebbe danneggiare i pneumatici!**

## Uso

---



Prima dell'uso, seguire le istruzioni per preparare il motore riportate nel manuale delle istruzioni del motore.



Prima di usare la macchina, rimuovere gli oggetti estranei che si trovano nelle immediate vicinanze. Sassi, vetro, rami e oggetti simili possono danneggiare la spazzatrice. Controllare anche che tutti i bulloni siano stati stretti saldamente.



**Controllare il livello dell'olio prima di avviare il motore.**

Avviamento:

Aprire completamente la valvola a farfalla.  
Seguire le istruzioni per avviare il motore.

Stop:

Portare al minimo la valvola a farfalla.  
Seguire le istruzioni per arrestare il motore.

La spazzatrice avanza mediante la rapida attivazione della leva della frizione destra superiore (h). Figura 2:

La spazzatrice indietreggia mediante la rapida attivazione della leva della frizione destra inferiore (h). Figura 2:

La spazzola della spazzatrice si attiva mediante la rapida attivazione della leva della frizione sinistra superiore (h).

Figura 2: La spazzatrice è dotata di un dispositivo "uomo morto", significa che rilasciando le leve, la spazzola e la macchina si fermano.

In caso di incidente, rilasciare le leve il più presto possibile ed arrestare il motore.

## Regolazione dell'altezza

---

Quando le spazzole sono usurate è necessario regolare l'altezza delle spazzole rispetto alla superficie da spazzolare. Questa regolazione viene effettuata muovendo gli anelli di plastica delle ruote stabilizzatrici della spazzola. Ciò consente di sollevare la ruota stabilizzatrice e di abbassare la spazzola verso la superficie di lavoro.

Figura 6 e 7.

## Orientamento della spazzola

---

La spazzola può essere orientata di 20° su ogni lato. Premere il manubrio della spazzatrice, ruotare la spazzatrice e lasciar andare il manubrio, per bloccare correttamente il nottolino d'arresto.

L'impugnatura orientabile viene illustrata nella figura 2, voce k.

## Regolazione dell'impugnatura

---

Regolare l'impugnatura in modo tale che l'altezza di lavoro sia comoda. Usare i volantini disposti su ogni lato della barra d'impugnatura.

Figura 2, e.

## Dati tecnici

---

Modello	Hurricane HBKT Perfekt 60
Larghezza totale (mm)	650
Larghezza di lavoro (mm)	600
Peso c/s carburante (kg)	66
Diametro della spazzola (mm)	350
Spazzola di orientamento (posizioni)	3
Velocità (km/h)	3
Formato delle gomme	3.00 x 10
Pressione delle gomme (psi)	30

## Ricerca guasti

---

### Problema

### Soluzione

#### Il motore non parte:

1. Controllare la candela.
2. Controllare che il cappuccio della candela sia stato applicato correttamente.
3. Controllare che il motore sia dotato di un interruttore di accensione. (che deve essere attivato)
4. Controllare che il motore sia dotato di una valvola del carburante. (che deve essere attivata)

#### Il motore gira in modo irregolare:

1. Accertarsi che la valvola dell'aria sia disattivata.
2. Accertarsi che non vi siano impurità nel carburante.

#### Se la spazzola non gira:

1. Controllare che la frizione sia stata regolata correttamente.
2. Controllare che la cinghia sia stretta.

#### Se la macchina non si avvia:

1. Controllare che la frizione sia stata regolata correttamente.
2. Controllare la cinghia.

#### Se la macchina non spazzola in modo efficace:

1. Controllare la distanza tra la spazzola e la superficie di lavoro.

## NL - Gebruiksaanwijzing

---

Let in het bijzonder op de veiligheidsmaatregelen, die met dit symbool worden aangegeven:



## Inhoudsopgave

---

Afbeeldingen.....	2
Ricerca guasti.....	59
Veiligheidsmaatregelen.....	61
Inhoud van de verpakking.....	62
Identificatie van onderdelen.....	62
Montage.....	62
Gebruik.....	63
Instellen van de hoogte.....	63
Draaien van de borstel.....	64
Instellen van het stuur.....	64
Technische specificaties.....	64
Problemen oplossen.....	64
CE Conformiteitscertificaat.....	80

**Accessoires:** Opvangbak 90228000100 – Sneeuwschuiver 90228500100





## Veiligheidsmaatregelen

---



Lees uit veiligheidsoverwegingen **ALTIJD** eerst de gebruiksaanwijzing, voordat u de machine start.



De veegmachine mag **UITSLUITEND** door personen worden gebruikt, die de veiligheidsmaatregelen begrijpen en de aanwijzingen in deze handleiding op kunnen volgen. Kinderen mogen de machine niet bedienen. Houd huisdieren uit de buurt van de machine en zorg ervoor, dat het veeggebied vrij is van grote stenen, scherpe voorwerpen, enz.



Laat de machine **NOOIT** in gesloten ruimten draaien, aangezien de uitlaatgassen koolmonoxide bevatten, dat tot ongemakken en in extreme gevallen zelfs tot de dood kan leiden.



Vul de machine **NOOIT** binnenshuis met brandstof en vergeet niet de machine van tevoren uit te zetten. Vul i.v.m. ontstekingsgevaar **NOOIT** benzine in een warme motor. Vermijd open vuur bij het vullen van de machine en veeg overgelopen brandstof weg voordat u de veegmachine start.



Draag praktische kleding en schoenen, zoals werkkleding en rubberlaarzen. Draag **NOOIT** loszittende kleding wanneer u de veegmachine gebruikt. De veiligheidsschermen van de veegmachine mogen **NOOIT** worden verwijderd.



Raak **NOOIT** bewegende delen aan wanneer de machine draait. Wijzig **NOOIT** de instellingen en laat **NOOIT** de veegmachine staan wanneer de motor draait. Verwijder **ALTIJD** de bougiedop voordat u reparaties aan de veegmachine uitvoert.



Voor elk gebruik **ALTIJD** bouten en moeren controleren.



Onderhoud uw veegmachine volgens de aanbevolen procedure en gebruik uitsluitend **ORIGINELE** reserveonderdelen. Indien u problemen heeft met uw veegmachine, neem dan **ALTIJD** contact op met uw geautoriseerde dealer of service center. Zij zullen reparaties op een veilige en betrouwbare manier uitvoeren.



Controleer altijd het oliepeil voordat u uw veegmachine gebruikt.



Zorg er **ALTIJD** voor dat iedereen, die uw veegmachine gebruikt, deze gebruiksaanwijzing aandachtig leest.



Gebruik de machine uitsluitend op plaatsen, waar dit veilig is! Gebruik de machine niet op plaatsen met steile hellingen en houd tijdens het werk altijd beide handen op het stuur.

## Inhoud van de verpakking

---

Afbeelding 1:

- a. Machine met bovenstuur gemonteerd
- b. Draaihendel
- c. Montagemateriaal voor stuur
- d. Motorhandleiding en gebruiksaanwijzing

## Identificatie van onderdelen

---

Afbeelding 2

- a. Borstel
- b. Steunwiel voor borstel / instellen van de veeghoogte
- c. Wielen
- d. Onderste deel van stuur
- e. Montagemateriaal voor bovenste deel van stuur Instellen van het bovenstuur
- f. Bovenstuur
- g. Koppelingshendel – Borstel activeren
- h. Koppelingshendel – Vooruit
- i. Koppelingshendel – Achteruit
- j. Gashendel
- k. Draaihendel
- l. Motor (kan van afbeelding afwijken)
- m. Riembeschermerkap

## Montage

---

De veegmachine wordt bijna volledig gemonteerd geleverd. Slechts enkele onderdelen moeten nog worden gemonteerd:

1. Monteer met het bijgevoegde boutenpakket het bovenste deel van het stuur op het onderste deel.  
Zie afbeelding 3 en 4  
  
Uitleg, afbeelding 4:
  - a. Onderste deel van stuur
  - b. Bovenstuur
2. Monteer de draaihendel met de bijgevoegde bout en moer.  
Afbeelding 2, k.
3. Controleer voor gebruik de bandenspanning van beide wielen. De juiste bandenspanning is 30 psi/2 bar. Afbeelding 5.

**Gebruik van de machine met een te lage bandenspanning kan de banden beschadigen!**

## Gebruik

---



Volg vóór het gebruik de instructies in de motorhandleiding om de motor voor te bereiden.



Verwijder alle vreemde voorwerpen uit de omgeving voordat u de machine gebruikt. Stenen, glas, takken en soortgelijke voorwerpen kunnen de veegmachine beschadigen. Controleer eveneens of alle bouten goed vastgedraaid zijn.



**Controleer het oliepeil voordat u de motor start.**

Start:

Zet de gashendel helemaal open.  
Volg de instructies om de motor te starten.

Stop:

Zet de gashendel op het minimum.  
Volg de instructies om de motor te stoppen.

Door snel omzetten van de bovenste rechter koppelingshendel (h) rijdt de veegmachine vooruit.

Afbeelding 2:

Door snel omzetten van de onderste rechter koppelingshendel (i) rijdt de veegmachine achteruit.

Afbeelding 2:

Door snel omzetten van de bovenste linker koppelingshendel (g) wordt de veegborstel geactiveerd.

Afbeelding 2:

De veegmachine is uitgerust met een "dodemansknop", d.w.z. dat wanneer de hendels worden losgelaten, de borstel ophoudt te draaien en de machine stopt.

Bij een ongeval moeten de hendels zo snel mogelijk worden losgelaten en de motor worden stopgezet.

## Instellen van de hoogte

---

Wanneer de borstels gaan slijten, wordt het noodzakelijk om de afstand tussen de borstels en het werkoppervlak bij te stellen. De hoogte kan worden ingesteld door de kunststof ringen op het steunwiel van de borstel te bewegen. Hierdoor wordt het steunwiel hoger gezet en de borstel komt dichterbij het werkoppervlak.

Afbeelding 6 en 7.

## Draaien van de borstel

---

De borstel kan 20 graden naar links en rechts worden gedraaid. Dit gebeurt door de draaihendel naar beneden te drukken, de borstel te draaien en de hendel weer los te laten, zodat de pal vastklikt.

De draaihendel staat afgebeeld in afbeelding 2 (k).

## Instellen van het stuur

---

Stel het stuur in op een comfortabele werkhoogte. Gebruik de handwielen aan beide zijden van het stuur.

Afbeelding 2, e.

## Technische specificaties

---

Model	Hurricane HBKT Perfekt 60
Totale breedte (mm)	650
Werkbreedte (mm)	600
Gewicht zonder brandstof (kg)	66
Diameter van de borstel (mm)	350
Draaiborstel (posities)	3
Snelheid (km/u)	3
Afmeting banden	3.00 x 10
Bandenspanning (psi)	30

## Problemen oplossen

---

### Probleem

### Oplossing

#### De motor start niet:

1. Controleer de bougie.
2. Controleer of de bougiedop goed zit.
3. Controleer of de motor met een contactschakelaar is uitgerust.  
(Deze moet ingeschakeld zijn)
4. Controleer of de motor met een brandstofklep is uitgerust.  
(Deze moet ingeschakeld zijn)

#### De motor draait onregelmatig:

1. Controleer of de choke is losgelaten.
2. Controleer of de brandstof is verontreinigd.

#### Wanneer de borstel niet draait:

1. Controleer of de koppeling juist is ingesteld.
2. Controleer of de riem strak is.

#### Wanneer de machine niet draait:

1. Controleer of de koppeling juist is ingesteld.
2. Controleer de riem.

#### Wanneer de machine niet goed veegt:

1. Controleer de afstand tussen de borstel en het werkoppervlak.

## SK - Používateľská príručka

---

Zabráňte tým poškodeniu výrobku. Venujte, prosím, špecifickú pozornosť bezpečnostným opatreniam, ktoré označuje tento symbol:



### Obsah

---

Ilustrácie .....	2
Bezpečnostné opatrenia .....	66
Obsah skrinky .....	67
Identifikácia dielov .....	67
Montáž .....	67
Použitie .....	68
Nastavenie výšky .....	68
Kývanie kefy .....	68
Nastavenie držadla .....	69
Technické špecifikácie .....	69
CE Certifikát zhody .....	80

**Príslušenstvo:** Zberná skrinka 90228000100 – Škrabka na sneh 90228500100



## Bezpečnostné opatrenia

---



Pre zachovanie maximálnej bezpečnosti by ste si mali VŽDY prečítať používateľskú príručku skôr, ako začnete výrobok používať.



Zametacie zariadenie by mali používať LEN osoby, ktoré chápu a dokážu dodržiavať všetky bezpečnostné upozornenia a prevádzkové funkcie uvedené v tejto používateľskej príručke. Nikdy nedovoľte deťom spúšťať zariadenie. Udržujte domáce zvieratá mimo dosahu zariadenia a uistite sa, že sa v pracovnej oblasti nenachádzajú veľké kamene, ostré prvky, atď.



NIKDY nenechávajte zariadenie bežať v uzavretom priestore, pretože výfukový plyn obsahuje oxid uhoľnatý, ktorý môže spôsobiť problémy a v extrémnych prípadoch aj smrť.



NIKDY nepľňte palivo do zariadenia vo vnútri a zapamätajte si, že motor musí byť zastavený. NIKDY nesmiete plniť benzín do teplého motora, pretože to môže vyvolať riziko vznietenia. Pri plnení paliva do zariadenia sa vyhýbajte otvorenému plameňu a pred spustením zametacieho zariadenia zotrite rozliate palivo.



Používajte praktický odev a obuv, pracovný odev a gumáky. Pri práci so zametacím zariadením nikdy nepoužívajte voľné oblečenie. Ochranné kryty zametacieho zariadenia sa NESMÚ odstrániť.



NIKDY sa nedotýkajte pohyblivých dielov, keď motor beží. NIKDY nevykonávajte nastavenia, keď motor beží a NIKDY nenechávajte zametacie zariadenie bez dozoru, keď beží motor. Pred vykonávaním každej opravy zametacieho zariadenia VŽDY odstráňte veko zapalovacej sviečky.



Pred každým použitím VŽDY skontrolujte skrutky a matice.



Udržujte zametacie zariadenie podľa odporúčaného postupu a používajte len ORIGINÁLNE náhradné diely. Ak sa vyskytnú problémy so zametacím zariadením, VŽDY by ste mali kontaktovať svojho autorizovaného predajcu alebo servisné centrum, ktorí vykonajú opravu bezpečne a zodpovedne.



Pred použitím zametacieho zariadenia vždy skontrolujte hladinu oleja.



VŽDY sa musíte uistiť, že každý, kto používa zametacie zariadenie, si pred použitím dôkladne prečítal túto používateľskú príručku.



Zariadenie používajte len v oblastiach, kde sa dá bezpečne ovládať! Nepoužívajte zametacie zariadenie v oblastiach so strmými svahmi a počas práce vždy držte držadlá zariadenia obidvomi rukami.

## Obsah skrinky

---

Obrázok 1:

- a. Stroj s namontovaným vrchným držadlom
- b. Výkyvné držadlo
- c. Montážne zariadenie na držadlo
- d. Návod stroja a používateľská príručka

## Identifikácia dielov

---

Obrázok 2

- a. Kefa
- b. Oporné koleso pre kefu/nastavenie výšky zametania
- c. Kolesá
- d. Spodná časť držadla
- e. Montážne zariadenie pre vrchnú časť držadla Nastavenie vrchného držadla
- f. Vrchné držadlo
- g. Držadlo spojky – Aktivácia kefy
- h. Držadlo spojky – Dopredu
- i. Držadlo spojky – Dozadu
- j. Škrtiaca klapka
- k. Výkyvné držadlo
- l. Motor (môže sa líšiť od obrázku)
- m. Kryt pásu

## Montáž

---

Zametačí stroj sa dodáva už takmer zmontovaný. Zostáva zmontovať už len niekoľko prvkov:

1. Namontujte vrchný diel držadla na spodný diel s pomocou pripojenej sústavy skrutiek.  
Pozrite si Obrázok 3 a 4  
  
Vysvetlenie, Obrázok 4:
  - a. Spodná časť držadla
  - b. Vrchné držadlo
2. Namontujte výkyvné držadlo pomocou pripojenej sústavy matíc a skrutiek.  
Obrázok 2, k.
3. Pred použitím skontrolujte tlak v pneumatikách oboch kolies. Správny tlak v pneumatikách je 30 psi/2 bar. Obrázok 5.

**Používanie zariadenia s príliš nízkym tlakom v pneumatikách môže poškodiť pneumatiky!**

## Použitie

---



Pred použitím dodržujte pokyny pre prípravu motora v príručke na používanie motora.



Pred použitím zariadenia odstráňte všetky cudzie predmety z blízkosti. Kamene, sklo, vetvy a podobné materiály môžu poškodiť zariadenie na zametanie. Takisto skontrolujte, či sú všetky skrutky dotiahnuté.



**Pred spustením motora skontrolujte hladinu oleja.**

Spustenie:

Škrtiacu klapku otvorte naplno.

Dodržujte pokyny pre spúšťanie motora.

Zastavenie:

Nastavte škrtiacu klapku na minimálny prietok plynu.

Dodržujte pokyny pre zastavenie motora.

Zametacie zariadenie sa pohybuje dopredu rýchlou aktiváciou držadla spojky v pravom vrchnom rohu (h).

Obrázok 2:

Zametacie zariadenie sa pohybuje dozadu rýchlou aktiváciou držadla spojky v pravom spodnom rohu (i).

Obrázok 2:

Kefa zametacieho zariadenia sa pohybuje dopredu rýchlou aktiváciou ľavého vrchného držadla spojky (g).

Obrázok 2:

Zametacie zariadenie je vybavené záchranným držadlom, čo znamená, že ak sa držadlá uvoľnia, pohyb kefy a zariadenia sa zastaví.

V prípade nehody je potrebné uvoľniť držadlá čo najrýchlejšie a zastaviť zariadenie.

## Nastavenie výšky

---

Keď sa kefy začnú opotrebovať, bude potrebné znovu nastaviť vzdialenosť kief od pracovného povrchu. Nastavenie výšky sa vykonáva pohybom plastových krúžkov na opornom kolese kefy. Tým sa oporné koleso pohybuje vyššie a znižuje sa kefa smerom k pracovnému povrchu.

Obrázok 6 a 7.

## Kývanie kefy

---

Kefa sa môže otáčať 20 stupňov na každú stranu. To sa vykoná stlačením výkyvného držadla dole, otočením kefy a držadlo sa uvoľní, takže zádržka zapadne do miesta.

Výkyvné držadlo je zobrazené na Obrázku 2, položka k.



## Nastavenie držadla

---

Nastavte držadlo tak, aby bola pracovná výška pohodlná. Používajte ručné kolieska na každej strane držadla.

Obrázok 2, e.

## Technické špecifikácie

---

Model	Hurricane HBKT Perfekt 60
Celková šírka (mm)	650
Pracovná šírka (mm)	600
Hmotnosť bez paliva (kg)	66
Priemer kefy (mm)	350
Výkyvná kefa (polohy)	3
Rýchlosť (km/h)	3
Veľkosť pneumatík	3.00 x 10
Tlak v pneumatikách (psi)	30

## Riešenie problémov

---

### Problém

### Riešenie

#### Motor sa nespustí:

1. Skontrolujte zapalovaciu sviečku.
2. Skontrolujte, či je zapalovacia sviečka správne nainštalovaná.
3. Skontrolujte, či je motor vybavený spínačom zapalovania.  
(Musí sa aktivovať)
4. Skontrolujte, či je motor vybavený palivovým ventilom.  
(Musí sa aktivovať)

#### Motor beží nerovnomerne:

1. Skontrolujte, či bola uvoľnené cievka.
2. Skontrolujte, či palivo neobsahuje nečistoty.

#### Ak sa kefa nespustí:

1. Skontrolujte, či je spojka nastavená správne.
2. Skontrolujte, či je pás tesný.

#### Ak sa nespustí zariadenie:

1. Skontrolujte, či je spojka nastavená správne.
2. Skontrolujte pás.

#### Ak zariadenie nezametá efektívne:

1. Skontrolujte vzdialenosť medzi kefou a pracovným povrchom.

## RO - Manualul utilizatorului

---

Vă rugăm să acordați o atenție specială precauțiilor de siguranță, care sunt indicate de acest simbol:



## Cuprins

---

Ilustrații .....	2
Precauții de siguranță .....	71
Setul de livrare .....	72
Identificarea pieselor .....	72
Asamblarea.....	72
Utilizarea.....	73
Reglarea în înălțime.....	73
Pivotarea periei.....	73
Reglarea mânerului .....	74
Remediarea defecțiunilor.....	74
CE Certificat de conformitate .....	80

**Accesorii:** Cutie de colectare 90228000100 – Racletă zăpadă 90228500100



## Precauții de siguranță

---



Pentru a fi cât de sigur posibil, trebuie să citiți ÎNTOTDEAUNA manualul utilizatorului înainte de a porni mașina.



Mătura trebuie utilizată NUMAI de persoane care înțeleg și care pot respecta toate precauțiile de siguranță și funcțiile de operare așa cum sunt incluse în acest Manual al utilizatorului. Nu lăsați niciodată copiii să utilizeze mașina. Țineți animalele de companie la distanță de mașină și asigurați-vă că zona de lucru nu conține pietre mari, obiecte ascuțite, etc.



Nu lăsați NICIODATĂ mașina să funcționeze într-o zonă închisă, deoarece gazele de eșapament conțin monoxid de carbon care pot cauza disconfort, și în cazuri extreme, moartea.



Nu alimentați NICIODATĂ mașina cu combustibil în spații interioare și amintiți-vă că motorul trebuie să fie oprit. Nu trebuie să umpleți NICIODATĂ benzina într-un motor cald, deoarece acest lucru cauzează risc de aprindere. Evitați focul deschis, atunci când umpleți mașina cu combustibil și ștergeți orice cantitate de combustibil vărsat înainte de a porni mătura.



Îmbrăcați-vă în haine sensibile și purtați încălțăminte sensibilă, precum haine de lucru și încălțăminte din cauciuc. Nu purtați NICIODATĂ haine largi, atunci când utilizați mătura. Dispozitivele de protecție a măturii NU trebuie îndepărtate.



Nu atingeți NICIODATĂ piesele mobile, atunci când motorul funcționează. Nu faceți NICIODATĂ ajustări, atunci când motorul funcționează, și nu părăsiți NICIODATĂ mătura, atunci când motorul funcționează. Îndepărtați ÎNTOTDEAUNA capacul bujiei înainte de a efectua reparații la mătură.



Verificați ÎNTOTDEAUNA șuruburile și piulițele înainte de fiecare utilizare.



Întrețineți mătura conform procedurii recomandate și utilizați numai piese de schimb ORIGINALE. Dacă întâmpinați probleme cu mătura dvs., trebuie să contactați ÎNTOTDEAUNA dealerul dvs. autorizat sau centrul de service, care va executa reparațiile într-o manieră sigură și responsabilă.



Verificați întotdeauna nivelul de ulei, înainte de a utiliza mătura.



Trebuie să vă asigurați ÎNTOTDEAUNA că oricine care utilizează mătura citește acest Manual al utilizatorului în întregime înainte de utilizare.



Utilizați mașina numai în zone unde poate fi utilizată în siguranță! Nu utilizați mătura în zone cu pante abrupte și țineți întotdeauna ambele mâini pe barele mânerului în timp ce lucrați.

## Setul de livrare

---

Figura 1:

- a. Mașina cu bara superioară a mânerului montată
- b. Mâner pivotant
- c. Hardware de montare pentru bara mânerului
- d. Manualul motorului și Manualul utilizatorului

## Identificarea pieselor

---

Figura 2

- a. Perie
- b. Roată suport pentru perie / ajustarea înălțimii de măturare
- c. Roți
- d. Partea inferioară a barei mânerului
- e. Hardware de montare pentru partea superioară a barei mânerului Ajustarea barei superioare a mânerului
- f. Bara superioară a mânerului
- g. Manetă de cuplare - Perie de activare
- h. Manetă de cuplare – Înainte
- i. Manetă de cuplare – Înapoi
- j. Clapetă de accelerație
- k. Mâner pivotant
- l. Motor (poate diferi de cel din imagine)
- m. Protecție curea

## Asamblarea

---

Mătura este aproape gata asamblată din fabrică. Numai câteva piese mai rămân de asamblat:

1. Montați partea superioară a barei mânerului la partea inferioară cu kitul de șuruburi inclus în setul de livrare.  
Vedeți figura 3 și 4

Explicație, figura 4:

- a. Partea inferioară a barei mânerului
  - b. Bara superioară a mânerului
2. Montați mânerul pivotant cu șurubul și piulița incluse.  
Figura 2, k.
  3. Verificați presiunea anvelopelor de la ambele roți, înainte de utilizare. Presiunea corectă a anvelopelor este 30 psi/2 bari. Figura 5.

**Utilizarea mașinii cu o presiune prea scăzută a anvelopelor, poate deteriora anvelopele!**

## Utilizarea

---



Înainte de utilizare, respectați instrucțiunile pentru pregătirea motorului  
din manualul de instrucțiuni pentru motor.



Înainte de a utiliza mașina, îndepărtați toate obiectele străine din vecinătate. Pietrele, sticla, crengile și obiecte similare pot deteriora mașina de măturat. Verificați, de asemenea, dacă toate șuruburile sunt strânse.



**Controlați nivelul de ulei înainte de a porni motorul.**

Pornirea:

Setați clapeta de accelerație până la deschiderea completă.

Urmați instrucțiunile de pornire a motorului.

Oprirea:

Setați clapeta de accelerație la viteză minimă.

Urmați instrucțiunile de oprire a motorului.

Mătura se deplasează înainte prin activarea rapidă a manetei de cuplare dreapta sus (h).

Figura 2:

Mătura se deplasează înapoi prin activarea rapidă a manetei de cuplare dreapta jos (i).

Figura 2:

Peria măturii este activată prin activarea rapidă a manetei de cuplare stânga sus (g).

Figura 2:

Mătura este echipată cu un "mâner tip om mort", cu ajutorul căruia mișcarea periei și mașina se vor opri dacă mânerul este eliberat.

În caz de accident, trebuie să se elibereze mânerul cât de repede posibil și să se oprească motorul.

## Reglarea în înălțime

---

De îndată ce peria începe să se uzeze, devine necesară reajustarea distanței periei față de suprafața de lucru. Reglarea în înălțime este executată prin mișcarea inelelor din plastic pe roata suport a periei. Acest lucru deplasează roata suport la un nivel mai înalt și coboară astfel peria spre suprafața de lucru.

Figura 6 și 7.

## Pivotarea periei

---

Peria poate fi pivotată 20 de grade pe fiecare parte. Acest lucru se realizează prin împingerea mânerului pivotant în jos, răsucind peria și eliberarea mânerului, astfel încât piedica să se fixeze în poziție. Mânerul pivotant este indicat în figura 2, piesa k.

## Reglarea mânerului

---

Reglați mânerul, astfel încât înălțimea de lucru să fie confortabilă. Utilizați roțile de mână de pe fiecare parte a barei mânerului.

Figura 2, e.

## Specificații tehnice

---

Model	Hurricane HBKT Perfekt 60
Lățime totală (mm)	650
Lățime de lucru (mm)	600
Greutatea fără combustibil (kg)	66
Diametru perie (mm)	350
Perie pivotantă (poziții)	3
Viteză (km/h)	3
Dimensiune anvelopă	3.00 x 10
Presiune anvelopă (psi)	30

## Remediarea defecțiunilor

---

### Problemă

### Soluție

#### Motorul nu pornește:

1. Verificați bujia.
2. Verificați dacă este fixat corect capacul bujiei.
3. Verificați dacă motorul este echipat cu un comutator de aprindere.  
(Trebuie să fie activat)
4. Verificați dacă motorul este echipat cu o supapă de combustibil.  
(Trebuie să fie activat)

#### Motorul funcționează inegal:

1. Verificați dacă clapeta de aer a fost eliberată.
2. Verificați combustibilul dacă prezintă impurități.

#### Dacă peria nu funcționează:

1. Verificați dacă ambreiajul este reglat corect.
2. Verificați dacă este strânsă cureaua.

#### Dacă mașina nu funcționează:

1. Verificați dacă ambreiajul este reglat corect.
2. Verificați cureaua.

#### Dacă mașina nu mătură eficient:

1. Verificați distanța dintre perie și suprafața de lucru.

## FI - Käyttöohje

---

Lue turvallisuusohjeet erityisen tarkasti. Niiden kohdalla on tämä symboli:



## Sisällysluettelo

---

Kuvat.....	2
Sisällysluettelo .....	75
Turvallisuusohjeet.....	76
Toimitussisältö .....	77
Koneen osat.....	77
Kokoonpano.....	77
Käyttö.....	78
Korkeussäätö.....	78
Harjan kallistaminen.....	79
Työntökahvan säätö .....	79
Tekniset tiedot .....	79
Vikatilanteet .....	79
CE-vaatimustenmukaisuusvakuutus .....	80

**Lisävarusteet:** Keräyssäiliö 90228000100 – Lumiaura 90228500100



## Turvallisuusohjeet

---



Lue AINA tämä käyttöohje ennen koneen käynnistämistä, näin takaat työturvallisuuden.



Lakaisukonetta saa käyttää VAIN sellainen henkilö, joka ymmärtää tässä käyttöohjeessa annetut laitteen käyttö- ja turvallisuusohjeet ja osaa noudattaa niitä. Lapset eivät saa käyttää konetta. Varmista, että kotieläimet eivät pääse koneen lähelle ja että työalueella ei ole suuria kiviä, teräviä esineitä jne.



Koneen EI SAA antaa käydä suljetussa paikassa, sillä pakokaasu sisältää myrkyllistä häkää, joka voi aiheuttaa pahoinvointia, hengitysoireita ja pahimmassa tapauksessa hengenvaaran.



ÄLÄ täytä koneen bensiinitankkia sisätiloissa. Moottori on sammutettava ennen tankin täyttämistä. Älä täytä bensiinitankkia, kun koneen moottori on lämmin. Syttymisvaara. Älä täytä bensiinitankkia avotulen läheisyydessä. Pyyhi koneesta bensiiniroiskeet ennen käynnistämistä.



Käytä konetta työvaatteissa ja kumisaappaissa. ÄLÄ käytä lakaisukonetta väljissä vaatteissa. Lakaisukoneen suoja EI SAA irrottaa.



Liikkuviin osiin EI SAA koskea moottorin ollessa käynnissä. Koneita EI SAA säätää moottorin ollessa käynnissä. Koneita EI SAA jättää vartioimatta moottorin ollessa käynnissä. Irrota sytytystulpan hattu AINA ennen lakaisukoneen korjausta.



Tarkista pultit ja mutterit AINA ennen käyttöä.



Noudata lakaisukoneen huolto-ohjeita, ja käytä vain ALKUPERÄISIÄ varaosia. Jos lakaisukoneessa on vika, ota AINA yhteys valtuutettuun jälleenmyyjään tai huoltoliikkeeseen, jonka kautta korjaus on turvallista ja täyttää takuuehdot.



Tarkista öljymäärä aina ennen koneen käyttöä.



Varmista AINA, että kaikki koneen käyttäjät lukevat tämän käyttöohjeen ennen käyttöä.



Käytä konetta vain paikoissa, joissa sen käyttö on turvallista! Älä käytä lakaisukonetta jyrkissä rinteissä, ja pidä molemmat kädet työntökahvassa.



## Toimitussisältö

---

Kuva 1:

- a. Kone, johon on asennettu ylempi työntökahva
- b. Kallistuskahva
- c. Työntökahvan asennustyökalu
- d. Moottorin ohje ja koneen käyttöohje

## Koneen osat

---

Kuva 2

- a. Harja
- b. Harjan tukirengas / lakaisukorkeuden säätö
- c. Renkaat
- d. Työntökahvan alaosa
- e. Työntökahvan yläosan asennustyökalu Ylemmän työntökahvan säätö
- f. Ylempi työntökahva
- g. Kytkin – Harjan käynnistys
- h. Kytkin – Eteenpäin
- i. Kytkin – Taaksepäin
- j. Kaasuvipu
- k. Kallistuskahva
- l. Moottori (voi olla erilainen kuin kuvassa)
- m. Hihnan suojus

## Kokoonpano

---

Lakaisukone on koottu lähes valmiiksi tehtaalla. Käyttäjän on asennettava pari osaa:

1. Asenna työntökahvan yläosa kiinni alaosaan. Käytä toimitukseen kuuluvia pultteja. Katso kuvat 3 ja 4

Osat, kuva 4:

- a. Työntökahvan alaosa
  - b. Ylempi työntökahva
2. Asenna kallistuskahva toimitukseen kuuluvalla pultilla ja mutterilla. Kuva 2, k.
  3. Tarkista molempien renkaiden paine ennen käyttöä. Oikea rengaspaine on 30 psi/2 bar. Kuva 5.

**Älä käytä konetta, jos rengaspaine ei ole riittävä.  
Se voi vauroittaa konetta!**

## Käyttö

---



Ennen koneen käyttöä lue moottorin käyttöönotto-ohjeet moottorin käyttöohjeesta.



Poista työalueelta kaikki esineet ja esteet ennen koneen käyttöä. Kivet, lasinsirut, oksat ja vastaavat voivat vaurioittaa lakaisukonetta. Tarkista myös, että pultit ovat kireällä.



**Tarkista öljymäärä ennen moottorin käynnistämistä.**

Käynnistys:

Avaa kaasuvipu täysin auki.

Noudata moottorin käynnistysohjeita.

Pysäytys:

Käännä kaasuvipu minimiasentoon.

Noudata moottorin pysäytysohjeita.

Lakaisukone kulkee eteenpäin, kun ylempää oikeanpuoleista kytkintä (h) painetaan nopeasti.

Kuva 2:

Lakaisukone kulkee taaksepäin, kun alempaa oikeanpuoleista kytkintä (i) painetaan nopeasti.

Kuva 2:

Lakaisukoneen harja käynnistyy, kun ylempää vasemmanpuoleista kytkintä (g) painetaan nopeasti.

Kuva 2:

Lakaisukoneessa on turvakahva. Kun irrotat otteen kahvoista, harjan liike ja kone pysähtyvät.

Onnettomuustilanteessa irrota ote kahvoista mahdollisimman nopeasti ja pysäytä moottori.

## Korkeussäätö

---

Kun harjat kuluvat käytössä, on säädettävä harjan etäisyyttä puhdistettavasta pinnasta.

Korkeussäätö tapahtuu siirtämällä harjan tukirenkaissa olevia muovirenkaita. Tukirengas liikkuu ylöspäin, ja harja laskeutuu alemmas puhdistettavaa pintaa kohti.

Kuva 6 ja 7.

## Harjan kallistaminen

---

Harjaa voidaan kallistaa 20 asteen kulmassa kummallekin puolelle. Paina kallistuskahva alas, ja käännä harja sopivaan asentoon. Irrota otteesi kallistuskahvasta, jolloin harja lukittuu kuuluvasti paikalleen.

Kallistuskahva näkyy kuvassa 2, k.

## Työntökahvan säätö

---

Voit säätää työntökahvan ergonomiselle korkeudelle. Säädä työntökahva sen molemmilla puolilla olevilla käsipyörillä.

Kuva 2, e.

## Tekniset tiedot

---

Malli	Hurricane HBKT Perfekt 60
Leveys yhteensä (mm)	650
Työleveys (mm)	600
Paino ilman bensiiniä (kg)	66
Harjan halkaisija (mm)	350
Kallistuva harja (asennot)	3
Nopeus (km/h)	3
Rengaskoko	3,00 x 10
Rengaspaine (psi)	30

## Vikatilanteet

---

### Ongelma

### Kokeile tätä

#### Moottori ei käynnisty:

1. Tarkista sytytystulppa.
2. Tarkista, että sytytystulpan hattu on oikein paikallaan.
3. Tarkista, onko moottorissa pysäytin.  
(Sen on oltava käytössä)
4. Tarkista, onko moottorissa polttoainehana.  
(Sen on oltava käytössä)

#### Moottori käy epätasaisesti:

1. Tarkista, että kuristin on vapautettu.
2. Tarkista, että bensiinissä ei ole epäpuhtauksia.

#### Jos harja ei liiku:

1. Tarkista, että kytkin on säädetty oikein.
2. Tarkista, että hihna on kireällä.

#### Jos kone ei käy:

1. Tarkista, että kytkin on säädetty oikein.
2. Tarkista hihna.

#### Jos kone ei lakaise kunnolla:

1. Tarkista harjan ja puhdistettavan pinnan etäisyys.

CE-Overensstemmelseserklæring  
CE-Declaration of conformity  
CE-Konformitätserklärung  
CE Certificat de conformité  
Декларация соответствия ЕС  
Deklaracja zgodności CE  
CE Certifikát shody  
CE Certifikát o skladnosti  
CE Vastavustunnistus  
CE-deklaration  
Dichiarazione di conformità CE  
CE-verklaring van conformiteit  
Vyhlasenie o zhode  
Declarația de conformitate CE  
CE-vaatimusten mukaisuustodistus

DK  
GB  
D  
FR  
RUS  
PL  
CZ  
SLO  
EST  
SE  
IT  
NL  
SK  
RO  
SF



EU-importør • EU-importer • EU-importeur • Importateurs de l'UE • ЕС импортеров • UE importer • EU dovozce • EU uvoznik • ELi importija • EU-importör • UE importatore • EU-importeur • EU dovozca • UE importator • EU maahantuojat •

### Texas Andreas Petersen A/S

Erklærer herved at materiel • Hereby certifies that the following • bescheinigt hiermit das die nachfolgenden • Déclare l'équipement • Настоящим удостоверяет, что • Niniejszym zaświadcza, że • Tímto prohlašuje, že • Potrjujem, da naslednje • Käesolevaga tõendab, et • Förklarar härmed att utrustningen • Dichiaro che il materiale • Verklaar hierbij dat het materiaal • Prehlasujem, že materiál • Prin prezenta declar că materialul • todistaa täten, että •

Fejemaskine • Sweeper • Kehrmachine • Balayeuse • уборочная машина • Zamiatarka • Metař • Metla • Pühkija • Soplaskin • Spazzatrice • Veger • Metař • Mäturätoare • lakaisukone •

### Hurricane HBKT Perfekt 60

Er fremstillet i overensstemmelse med følgende direktiver • Is in compliance with following directives • Steht im Einklang mit den folgenden Richtlinien • Conforme aux directives suivantes • Отвечает требованиям следующей директивы • Jest zgodny z następującymi dyrektywami • Je v souladu s následujícími směrnici • Je v skladu z naslednjimi direktivami • On kooskõlas järgmistele direktiivide • Uppfyller följande direktiv • Conforme alle seguenti direttive • Voldoet aan de volgende richtlijnen • V súlade s nasledujúcimi smernicami • In conformitate cu directivele următorul text • on niiden vaatimusten mukainen, jotka sisältyvät seuraavaan konedirektiiviin ja siihen myöhemmin tehtyihin muutoksiin •

### 2006/42/EC - 2000/14/EC - 2006/95/EC

Materiellet er udført i henhold til følgende standarder • Conforms with the following standards • In Übereinstimmung mit den folgenden Standards • Le matériel est fabriqué selon les normes suivantes • Материалы соответствуют следующим директивам • Wyrób jest zgodny z następującymi normami • Materiál je v souladu s následujícími • Material v skladu z naslednjimi • Materjal vastab järgmistele nõuetele • Utrustningen är tillverkad enligt följande standarder • L'apparecchiatura è fatta secondo le seguenti norme • Zariadenie je vyrobené podľa týchto noriem • Echipament se face în conformitate cu următoarele standarde • Laitteisto on valmistettu seuraavien standardien mukaisesti •

### EN 709 : 1997+A4,

$L_{pA}$ : 83,69 dB(A)  $a_h = 3,05 \text{ m/s}^2$   $K = 1.5 \text{ m/s}^2$   
 $L_{WA}$ : 99 dB(A)  $K = 2,23 \text{ dB(A)}$

Conformity assessment procedure according to Annex III/ Directive 2000/14/EC and 2005/88/EC

Texas Andreas Petersen A/S  
Knullen 22 • DK-5260 Odense S, Denmark

01.08.2011

Verner Hansen  
Managing Director

Responsible person for documentation  
Johnny Lolk, Purchase Manager  
Texas Andreas Petersen A/S  
Knullen 22 • DK-5260 Odense S, Denmark