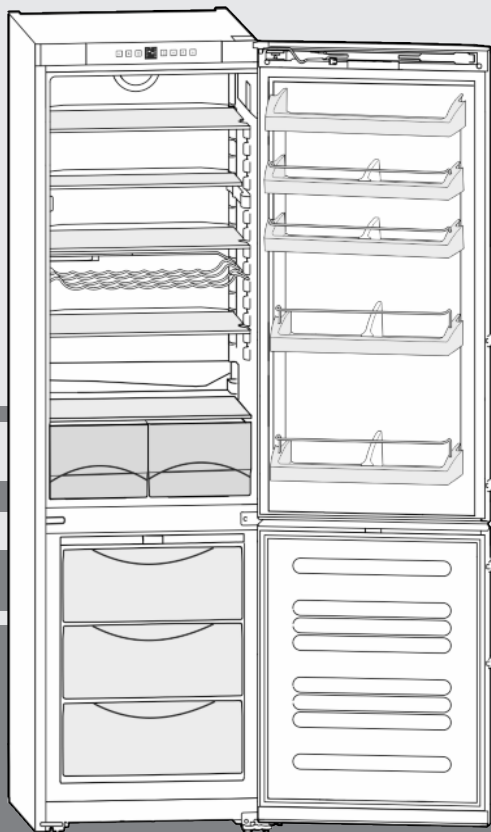


# Istruzioni per l'uso

Combinazione frigorifero-congelatore

I



210514 **7086108 - 00**

CNPbs ... 3

# LIEBHERR

# Panoramica dell'apparecchio

## Indice

<b>1</b>	<b>Panoramica dell'apparecchio.....</b>	<b>2</b>
1.1	Panoramica degli apparecchi e delle dotazioni.....	2
1.2	Campo d'impiego dell'apparecchio.....	2
1.3	Conformità.....	3
1.4	Dimensioni di ingombro.....	3
1.5	Risparmio energetico.....	3
<b>2</b>	<b>Avvertenze generali di sicurezza.....</b>	<b>3</b>
<b>3</b>	<b>Elementi di comando e di visualizzazione.....</b>	<b>4</b>
3.1	Organi di comando e di controllo.....	4
3.2	Display della temperatura.....	5
<b>4</b>	<b>Avviamento.....</b>	<b>5</b>
4.1	Trasporto dell'apparecchio.....	5
4.2	Installazione dell'apparecchio.....	5
4.3	Cambio della battuta della porta.....	6
4.4	Installazione ad incasso.....	7
4.5	Smaltimento dell'imballaggio.....	8
4.6	Collegamento elettrico.....	8
4.7	Accensione dell'apparecchio.....	8
<b>5</b>	<b>Uso.....</b>	<b>8</b>
5.1	Allarme porta.....	8
5.2	Allarme temperatura.....	8
5.3	Vano frigorifero.....	9
5.4	Vano congelatore.....	10
<b>6</b>	<b>Manutenzione.....</b>	<b>11</b>
6.1	Sbrinatorio con funzione NoFrost.....	11
6.2	Pulizia dell'apparecchio.....	11
6.3	Servizio di assistenza.....	12
<b>7</b>	<b>Guasti.....</b>	<b>12</b>
<b>8</b>	<b>Messa fuori servizio.....</b>	<b>13</b>
8.1	Spegnimento dell'apparecchio.....	13
8.2	Messa fuori servizio.....	13
<b>9</b>	<b>Smaltimento dell'apparecchio.....</b>	<b>13</b>

Il costruttore è impegnato costantemente nello sviluppo di tutti i tipi e modelli. Certi della vostra comprensione, ci riserviamo il diritto di apportare modifiche nella forma, nella dotazione e nella tecnica.

Per poter conoscere tutti i vantaggi del vostro nuovo apparecchio, vi preghiamo di leggere attentamente le avvertenze contenute nelle presenti istruzioni per l'uso.

Le istruzioni per l'uso sono valide per più modelli, sono possibili differenze. I paragrafi che si riferiscono solamente a determinati apparecchi, sono contraddistinti con un asterisco (\*).

**Le istruzioni per eseguire le operazioni sono contraddistinte da un ►, i risultati delle operazioni con un ▷.**

## 1 Panoramica dell'apparecchio

### 1.1 Panoramica degli apparecchi e delle dotazioni

#### Nota

- Conservare gli alimenti come indicato nella figura. In questo modo l'apparecchio lavora risparmiando energia.
- Allo stato della consegna ripiani, cassette o cestelli sono disposti in modo da garantire un'efficienza energetica ottimale.

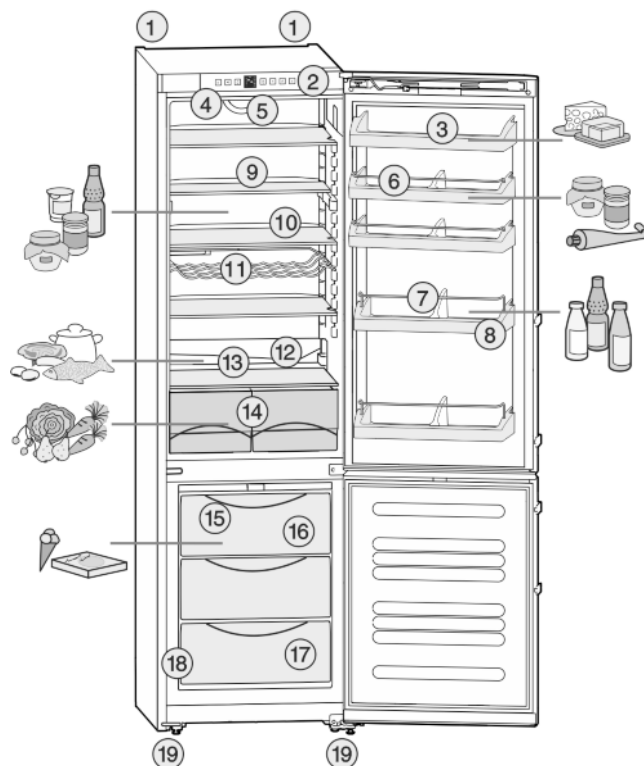


Fig. 1

- |   |  |
|---|--|
| (1) Impugnature di trasporto posteriori | (11) Mensola portabottiglie  |
| (2) Elementi di comando e di controllo  | (12) Foro di scarico   |
| (3) Scomparto per burro e formaggio     | (13) Zona più fredda   |
| (4) LED illuminazione interna           | (14) Cassetto portaverdure   |
| (5) Ventilatore                         | (15) Cassetto estraibile per congelazione  |
| (6) Portavasetti                        | (16) VarioSpace  |
| (7) Portabottiglie                      | (17) Vaschetta per il ghiaccio   |
| (8) Portabottiglie                      | (18) Targhetta identificativa  |
| (9) Ripiani, divisibili                 | (19) Piedini di regolazione, impugnature di trasporto anteriori, ruote per il trasporto posteriori |

(10) Ripiani

### 1.2 Campo d'impiego dell'apparecchio

#### Uso conforme

L'apparecchio è indicato esclusivamente per la refrigerazione di alimenti in ambiente domestico o in un ambiente simile a quello domestico. Si intende ad esempio l'utilizzo

- in angoli cucina, pensioni con prima colazione,
- da parte di ospiti di agriturismi, hotel, motel e altri alloggi,
- nel catering e in servizi simili nella grande distribuzione.

Utilizzare l'apparecchio esclusivamente in ambiente analogo a quello domestico. Tutte le altre modalità d'impiego non sono consentite.

#### Prevedibile uso non conforme

I seguenti tipi d'impiego sono vietati:

- conservazione e refrigerazione di medicinali, plasma sanguigno, preparazioni di laboratorio o sostanze e prodotti simili in base alla Direttiva sui Dispositivi Medici 2007/47/CE
- impiego in zone a rischio di esplosione

Un uso improprio dell'apparecchio può provocare danni ai prodotti conservati o il loro deterioramento.

## Classi climatiche

L'apparecchio è progettato, a seconda della classe climatica, per l'esercizio a determinate temperature ambiente. La classe climatica dell'apparecchio è indicata sulla targhetta identificativa.

## Nota

- Rispettare le temperature ambiente indicate, in caso contrario si riduce la potenza frigorifera.

Classe climatica	per temperature ambiente da
SN	10 °C a 32 °C
N	16 °C a 32 °C
ST	16 °C a 38 °C
T	16 °C a 43 °C

## 1.3 Conformità

Il circuito del refrigerante è stato sottoposto a prova di tenuta. L'apparecchio è conforme alle vigenti norme di sicurezza e alle direttive 2006/95/CE, 2004/108/CE, 2009/125/CE e 2010/30/UE.

### Nota per gli istituti di controllo:

i controlli devono essere eseguiti secondo le prescrizioni delle norme e direttive vigenti.

Gli apparecchi devono essere predisposti e controllati tenendo conto dei **piani di carico del produttore** e delle **indicazioni riportate nelle Istruzioni per l'uso**.

## 1.4 Dimensioni di ingombro

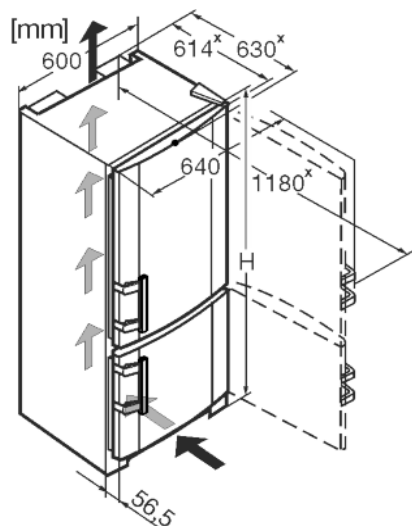


Fig. 2

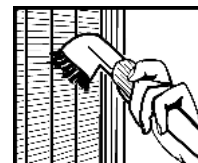
Modello	Altezza apparecchio H (mm)
CNPbs 40..	2011

\* Negli apparecchi con distanziatori a parete in dotazione la misura aumenta di 35 mm (vedere 4.2).

## 1.5 Risparmio energetico

- Assicurare sempre una buona ventilazione. Non coprire le griglie o i fori di ventilazione.
- Tenere sempre libere le fessure per l'aria del ventilatore.
- Non installare l'apparecchio in luogo esposto alle radiazioni solari dirette, accanto a una cucina, calorifero e simili fonti di calore.
- Il consumo di energia dipende dalle condizioni di installazione, ad es. dalla temperatura ambiente (vedere 1.2).
- Aprire la porta dell'apparecchio per lo stretto tempo necessario.
- Più è bassa la temperatura impostata, maggiore è il consumo di energia.
- Conservare gli alimenti suddivisi con ordine (vedere Panoramica dell'apparecchio).
- Conservare tutti gli alimenti correttamente confezionati e coperti. Si evita così la formazione di brina.
- Estrarre gli alimenti solo per il tempo necessario, per evitare che si riscaldino troppo.
- Inserire cibi caldi: facendoli dapprima raffreddare a temperatura ambiente.
- Scongelare i cibi surgelati nel vano frigorifero.
- Per periodi di vacanza piuttosto prolungati svuotare e spegnere il vano frigorifero.

I depositi di polvere aumentano il consumo energetico:



- Pulire una volta all'anno la macchina frigorifera e la griglia metallica dello scambiatore di calore sul lato posteriore dell'apparecchio.

## 2 Avvertenze generali di sicurezza

### Pericoli per l'utente:

- Il presente apparecchio può essere utilizzato da bambini di età pari o superiore a 8 anni e da persone con ridotte capacità fisiche, sensoriali o mentali o mancanza di esperienza e conoscenza a condizione che siano sorvegliati e istruiti in merito all'utilizzo sicuro dell'apparecchio e ai pericoli connessi. I bambini non possono giocare con l'apparecchio. I bambini senza sorveglianza non possono eseguire la pulizia e la manutenzione che spetta all'utente.
- Se l'apparecchio è staccato dalla rete, afferrare sempre la spina. Non tirare per il cavo.
- In caso di guasto staccare la spina o disinserire il fusibile.
- Non danneggiare il cavo di allacciamento alla rete. Non mettere in funzione l'apparecchio con il cavo di allacciamento alla rete.
- Far eseguire le riparazioni, gli interventi sull'apparecchio e la sostituzione del cavo di alimentazione solo dal servizio di assistenza

## Elementi di comando e di visualizzazione

o da altro personale tecnico appositamente qualificato.

- Montare, collegare e smaltire l'apparecchio solo secondo le indicazioni riportate nelle istruzioni per l'uso.
- Vi preghiamo di conservare accuratamente le istruzioni per l'uso e di trasmetterle eventualmente a futuri proprietari
- Le lampade per usi speciali (lampadine, LED, tubi fluorescenti) nell'apparecchio servono per illuminare il suo interno e non sono idonee per l'illuminazione del locale.

### Pericolo di incendio:

- Il refrigerante contenuto R 600a è ecologico, ma infiammabile. Il refrigerante che schizza fuori può incendiarsi.
  - Non danneggiare i condotti del circuito refrigerante.
  - Non operare all'interno dell'apparecchio con fiamme libere o fonti di accensione.
  - Non utilizzare apparecchi elettrici all'interno dell'apparecchio (ad. es. pulitrici a vapore, caloriferi, fabbricatori di gelati, ecc)
  - In caso di fuoriuscita di refrigerante: eliminare le fiamme libere o le fonti di accensione in prossimità del punto di fuoriuscita. Ventilare bene il locale. Rivolgersi al servizio di assistenza.
- Non conservare sostanze esplosive o spray con propellenti combustibili come p. es. butano, propano, pentano ecc. nell'apparecchio. Tali spray sono riconoscibili dai dati riportati sull'etichetta stampata o da un simbolo di fiamma. L'eventuale fuoriuscita di gas può incendiare i componenti elettrici.
- Non avvicinare all'apparecchio candele accese, lampade e altri oggetti con fiamme libere, per evitare che queste incendino l'apparecchio stesso.
- Conservare le bevande alcoliche o altri fusti contenenti alcool solo se chiusi ermeticamente. L'eventuale fuoriuscita di alcool può incendiare i componenti elettrici.

### Pericolo di caduta e ribaltamento:

- Non usare zoccolo, cassette, ante ecc. come pedane o come punto di appoggio. Questo vale in particolare per i bambini.

### Pericolo di avvelenamento alimentare:

- Non consumare gli alimenti conservati troppo a lungo.

### Pericolo di congelamento, insensibilità e dolori:




- Evitare il contatto prolungato della pelle con le superfici fredde o con il prodotto refrigerato

o congelato oppure adottare misure di protezione, p. es. utilizzare guanti di protezione. Non consumare il gelato, in particolare i ghiaccioli o i cubetti di ghiaccio immediatamente, quando sono troppo freddi.

### Pericolo di lesioni e di danni:

- il vapore caldo può provocare lesioni. Per lo sbrinamento non utilizzare apparecchi elettrici di pulizia con calore o a vapore, fiamme libere o spray per lo sbrinamento.
- Non rimuovere il ghiaccio con oggetti appuntiti.

### Rispettare le avvertenze specifiche riportate negli altri capitoli:

	PERICOLO	Segnala una situazione di pericolo immediato che in caso di mancato rispetto comporta come conseguenza la morte o gravi lesioni personali.
	AVVERTENZA	Segnala una situazione di pericolo che in caso di mancato rispetto potrebbe comportare come conseguenza la morte o gravi lesioni personali.
	ATTENZIONE	Segnala una situazione di pericolo che in caso di mancato rispetto potrebbe comportare come conseguenza lesioni personali di lieve o media gravità.
	ATTENZIONE	Segnala una situazione di pericolo che in caso di mancato rispetto potrebbe comportare come conseguenza danni materiali.
	Nota	Segnala indicazioni e consigli utili.

## 3 Elementi di comando e di visualizzazione

### 3.1 Organi di comando e di controllo

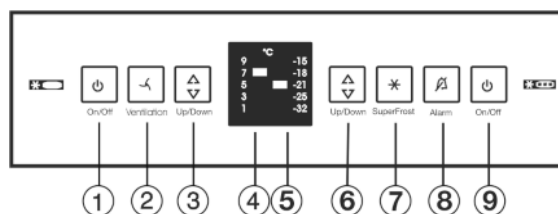


Fig. 3

- |  |   |
|--|---|
| (1) Tasto On/Off del vano frigorifero              | (6) Tasto di regolazione del vano congelatore |
| (2) Tasto Ventilation                              | (7) Tasto SuperFrost                          |
| (3) Tasto di regolazione del vano frigorifero      | (8) Tasto Allarme                             |
| (4) Display della temperatura del vano frigorifero | (9) Tasto On/Off del vano congelatore         |
| (5) Display della temperatura del vano congelatore |   |

## 3.2 Display della temperatura

In funzionamento normale indica:

- la temperatura impostata del vano congelatore
- la temperatura impostata del frigorifero

Il display della temperatura del congelatore lampeggia:

- la temperatura impostata viene modificata
- dopo l'accensione la temperatura non è ancora sufficientemente fredda
- la temperatura è salita di diversi gradi

## 4 Avviamento

### 4.1 Trasporto dell'apparecchio



#### ATTENZIONE

Pericolo di lesioni e di danni a causa di un trasporto errato!

- ▶ Trasportare l'apparecchio imballato.
- ▶ Trasportare l'apparecchio in posizione verticale.
- ▶ Non installare l'apparecchio in posizione stand-alone.

### 4.2 Installazione dell'apparecchio



#### AVVERTENZA

Pericolo di incendio a causa dell'umidità!

Se gli elementi sotto corrente o il cavo di allacciamento alla rete si bagnano, si può verificare un cortocircuito.

- ▶ L'apparecchio è progettato per l'utilizzo in ambienti chiusi. Non utilizzare l'apparecchio all'aperto o in ambienti umidi e caratterizzati da spruzzi d'acqua.



#### AVVERTENZA

Pericolo di incendio per cortocircuito!

Se il connettore/cavo di rete dell'apparecchio o di un altro apparecchio e il retro dell'apparecchio vengono a contatto, il connettore/cavo di rete di rete possono essere danneggiati dalle vibrazioni dell'apparecchio al punto che si può verificare un cortocircuito.

- ▶ Installare l'apparecchio in modo da evitare il contatto con il connettore o con il cavo di rete.
- ▶ Nelle prese posizionate nella zona posteriore dell'apparecchio non collegare l'apparecchio né altri apparecchi.



#### AVVERTENZA

Pericolo di incendio a causa del refrigerante!

Il refrigerante contenuto R 600a è ecologico, ma infiammabile. Il refrigerante che schizza fuori può incendiarsi.

- ▶ Non danneggiare i condotti del circuito refrigerante.



#### AVVERTENZA

Pericolo di incendio e di danneggiamento!

- ▶ Non appoggiare apparecchi, ad. es. microonde, tostapane, ecc. sull'apparecchio!



#### AVVERTENZA

Pericolo di incendio e di danni a causa dei fori di ventilazione ostruiti!

- ▶ Tenere sempre liberi i fori di ventilazione. Assicurare sempre una buona ventilazione.

#### ATTENZIONE

Pericolo di danni a causa dell'acqua di condensa!

- ▶ Non installare l'apparecchio direttamente accanto ad un altro frigorifero/congelatore.

- In caso di danni all'apparecchio, rivolgersi immediatamente al fornitore - prima della sua installazione.
- Il pavimento del luogo d'installazione deve essere piano e livellato
- Non installare l'apparecchio in luogo esposto alle radiazioni solari dirette, accanto a una cucina, calorifero e simili fonti di calore.
- Montare sempre l'apparecchio con il lato posteriore e, in caso di utilizzo dei distanziatori a parete in dotazione (vedere sotto), con questi direttamente a parete.
- L'apparecchio deve essere spinto solo se non carico.
- Non installare l'apparecchio da soli.
- Maggiore è la quantità di refrigerante R 600a nell'apparecchio, tanto più grande deve essere il locale in cui va installato l'apparecchio. In locali troppo piccoli in caso di perdite può formarsi una miscela infiammabile di aria e gas. Secondo la norma EN 378 per ogni 11 g di refrigerante R 600a occorre almeno 1 m<sup>3</sup> di spazio nel locale d'installazione. La quantità di refrigerante è riportata sulla targhetta all'interno dell'apparecchio.
- ▶ Staccare il cavo di alimentazione dal lato posteriore dell'apparecchio. Rimuovere anche il reggicavo per evitare rumori dovuti alle vibrazioni!
- ▶ Staccare le pellicole protettive dal lato esterno dell'involucro.

#### ATTENZIONE

Pericolo di danni a causa del prodotto per acciaio inossidabile!

Le **porte d'acciaio inossidabile** e le **pareti laterali d'acciaio inossidabile** sono trattate con un pregiato rivestimento superficiale.

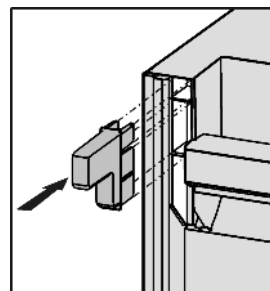
I prodotti per acciaio inossidabile aggrediscono le superfici.



- ▶ Strofinare le **superfici rivestite delle porte e i fianchi del mobile** esclusivamente con un panno morbido e pulito.
- ▶ Rimuovere tutti gli elementi di protezione durante il trasporto.

Per ottenere il consumo energetico dichiarato, utilizzare i distanziatori a parete che sono forniti in dotazione ad alcuni apparecchi. In questo modo la profondità dell'apparecchio aumenta di ca.35 mm. Senza l'utilizzo dei distanziatori a parete l'apparecchio è perfettamente funzionante però ha un consumo di energia leggermente superiore.

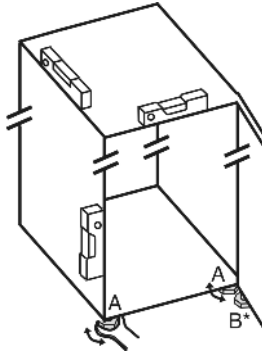
- ▶ In caso di un apparecchio dotato di supporti a parete, montare tali supporti a parete sul retro dell'apparecchio in alto a sinistra e a destra.



- ▶ Smaltimento dell'imballaggio (vedere 4.5) .

# Avviamento

- ▶ Mettere stabilmente in piano l'apparecchio agendo sui piedini di regolazione (A) con la chiave fissa fornita in dotazione e con l'ausilio di una livella.
- ▶ Successivamente fissare la porta: Svitare il piedino di regolazione nel blocco di supporto (B), finché poggia sul pavimento, quindi girare ancora di 90°.



## Nota

- ▶ Pulire l'apparecchio (vedere 6.2).

Se l'apparecchio è installato in ambiente umido, sul lato esterno dell'apparecchio può formarsi della condensa.

- ▶ Assicurare sempre un buon afflusso e deflusso dell'aria nel luogo d'installazione.

## 4.3 Cambio della battuta della porta

Se necessario è possibile cambiare la battuta:

Verificare che siano a portata di mano i seguenti attrezzi:

- Torx® 25
- Torx® 15
- Cacciavite
- event. cacciavite a batteria
- event. una seconda persona per il montaggio

### 4.3.1 Togliere la porta superiore

#### Nota

- ▶ Togliere tutti gli alimenti dai balconcini prima di rimuovere la porta, per evitare che cadano.

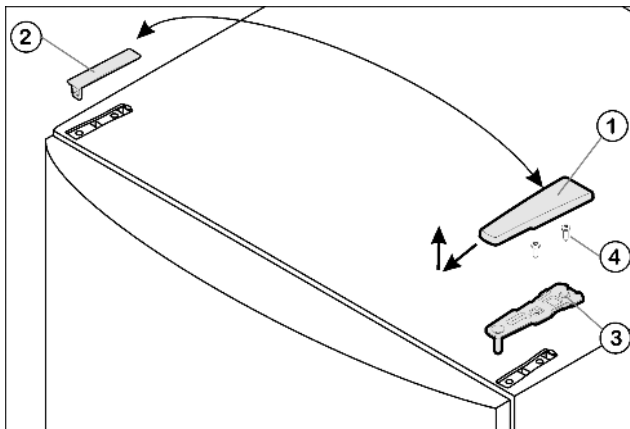


Fig. 4

- ▶ Chiudere la porta superiore.
- ▶ Estrarre la copertura Fig. 4 (1) tirandola in avanti e verso l'alto.
- ▶ Staccare la copertura Fig. 4 (2).



#### ATTENZIONE

Pericolo di lesioni in caso di ribaltamento della porta!

- ▶ Fissare in modo sicuro la porta.
- ▶ Chiudere con cura la porta.
- ▶ Svitare il blocco di supporto superiore Fig. 4 (3) (2 x Torx® 25) Fig. 4 (4) ed estrarre tirando verso l'alto.
- ▶ Rimuovere la porta superiore sollevandola e sistemarla da parte.

### 4.3.2 Togliere la porta inferiore

- ▶ Chiudere la porta inferiore.
- ▶ Estrarre il perno di supporto centrale Fig. 5 (11) dal blocco di supporto e dalla porta inferiore.
- ▶ Staccare il coperchio di plastica Fig. 5 (10).



#### ATTENZIONE

Pericolo di lesioni in caso di ribaltamento della porta!

- ▶ Fissare in modo sicuro la porta.
- ▶ Chiudere con cura la porta.
- ▶ Aprire la porta inferiore.
- ▶ Svitare il blocco di supporto centrale Fig. 5 (13) (2 x Torx® 25).
- ▶ Togliere la porta sollevandola e sistemarla da parte.

### 4.3.3 Spostamento degli elementi di supporto centrali

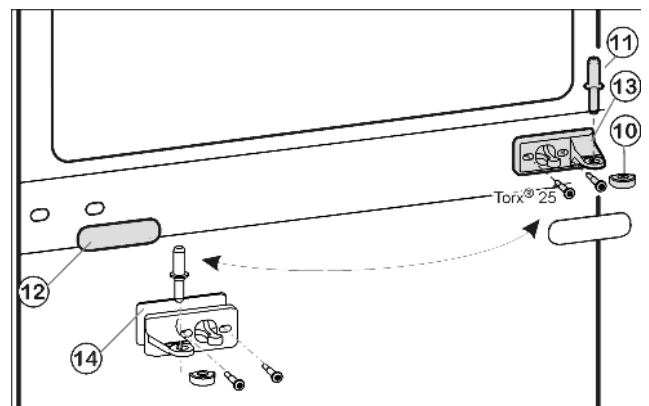


Fig. 5

- ▶ Staccare il pannello di copertura Fig. 5 (12) facendo attenzione.
- ▶ Avvitare il blocco di supporto centrale Fig. 5 (13) con spessore Fig. 5 (14) ruotato di 180° sul nuovo lato cerniera saldamente a 4 Nm.
- ▶ Innestare nuovamente la copertura Fig. 5 (12) ruotata di 180° sul nuovo lato impugnatura.

### 4.3.4 Spostamento degli elementi di supporto inferiori

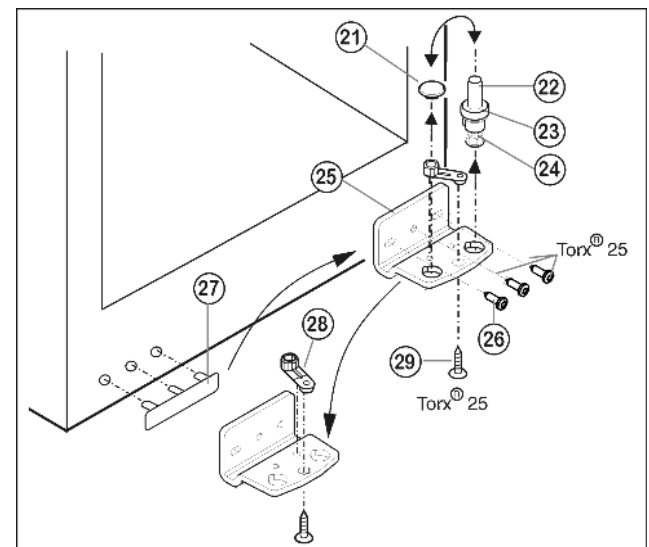


Fig. 6

- ▶ Togliere completamente il perno di supporto Fig. 6 (22) con l'ospessore Fig. 6 (23) e il piedino di regolazione Fig. 6 (24), estrarre tirando verso l'alto.

- ▶ Togliere il tappo Fig. 6 (21).
- ▶ Svitare il blocco di supporto Fig. 6 (25).
- ▶ Svitare l'elemento di supporto Fig. 6 (28) e spostarlo Fig. 6 (29) nel foro di alloggiamento opposto, serrarlo nuovamente.
- ▶ Staccare la copertura lato maniglia Fig. 6 (27) facendo attenzione e spostarla sul lato opposto.
- ▶ Fissare nuovamente il blocco di supporto Fig. 6 (25) sul nuovo lato cerniere, eventualmente servendosi di un avvitatore a batteria (a 4 Nm) a 4 Nm.
- ▶ Inserire nuovamente il tappo Fig. 6 (21) nell'altro foro.
- ▶ Inserire nuovamente il perno di supporto Fig. 6 (22), con lo spessore e il piedino di regolazione. Prestare attenzione in modo l'arresto sia rivolto verso il dietro.

### 4.3.5 Spostamento delle maniglie

Rispettivamente nella porta superiore e inferiore:

- ▶ Spostare il Fig. 7 (31) morsetto a molla: Premere verso il basso il dentino antisfilamento, estrarre il morsetto a molla tirando verso l'alto.
- ▶ Inserire di nuovo il morsetto a molla sul nuovo lato cerniere fino all'innesto.

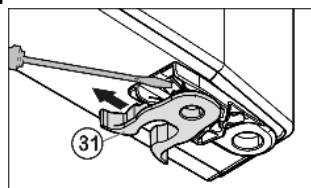


Fig. 7

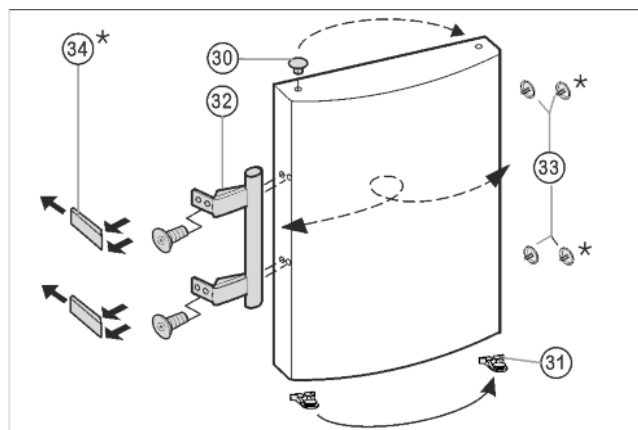


Fig. 8

- ▶ Estrarre il tappo Fig. 8 (30) dall'alloggiamento del supporto della porta e spostare.
- ▶ Smontare la maniglia della porta, i Fig. 8 (32), tappi Fig. 8 (33) e le piastre di spinta\* Fig. 8 (34) e spostare sul lato opposto.
- ▶ Nel montaggio delle piastre di spinta sul lato opposto assicurarsi che si innestino correttamente.\*

### 4.3.6 Montaggio della porta inferiore

- ▶ Appoggiare la porta inferiore dall'alto sul perno di supporto in basso Fig. 6 (22).
- ▶ Chiudere la porta.
- ▶ Applicare nuovamente il coperchio di plastica Fig. 5 (10) sul blocco di supporto centrale Fig. 5 (13).
- ▶ Inserire il perno di supporto centrale Fig. 5 (11) sul nuovo lato cerniera attraverso il blocco di supporto centrale Fig. 5 (13) nella porta inferiore.

### 4.3.7 Montaggio della porta superiore

- ▶ Mettere la porta superiore sul perno di supporto centrale Fig. 5 (11).
- ▶ Inserire il blocco di supporto superiore Fig. 4 (3) sul nuovo lato della cerniera nella porta.
- ▶ Serrare il blocco di supporto superiore **fermamente a 4 Nm** (2 x Torx® 25) Fig. 4 (4). Eventualmente praticare fori a vite o utilizzare un avvitatore a batteria.

- ▶ Innestare la copertura Fig. 4 (1) e la copertura Fig. 4 (2) rispettivamente sul lato opposto dall'esterno e innestare in posizione.

### 4.3.8 Allineamento delle porte

- ▶ Eventualmente allineare le porte sopra le due asole nel blocco di supporto in basso Fig. 6 (25) e nel blocco di supporto al centro Fig. 5 (13) a filo con l'involucro dell'apparecchio. Svitare la vite centrale nel blocco di supporto in basso Fig. 6 (25).



#### AVVERTENZA

Pericolo di lesioni a causa della caduta della porta!

Se gli elementi di supporto non sono avvitati abbastanza fermamente, la porta può staccarsi. Questo può provocare lesioni gravi. È possibile che la porta non si chiuda, così che l'apparecchio non raffreddi correttamente.

- ▶ Avvitare saldamente i blocchi di supporto a 4 Nm.
- ▶ Controllare tutte le viti ed eventualmente serrare.

### 4.4 Installazione ad incasso

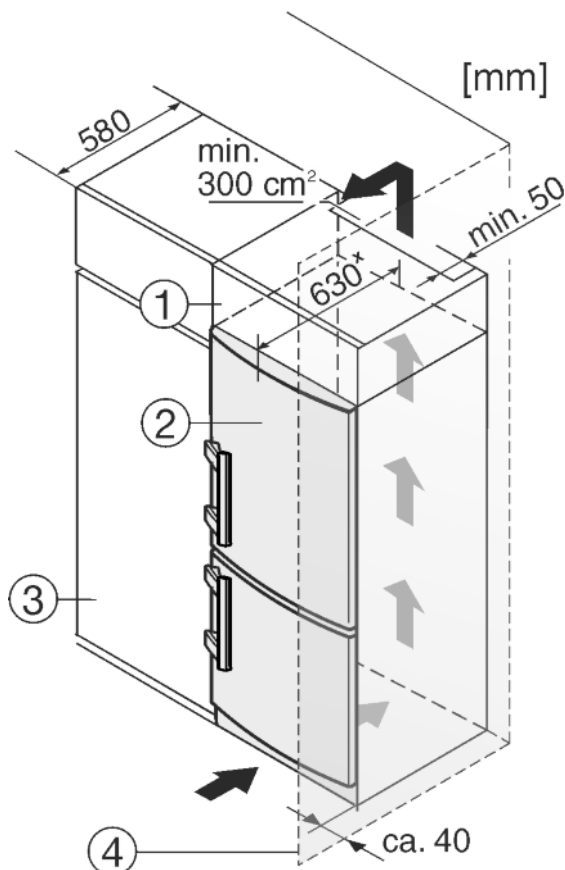


Fig. 9

- (1) Mobile da appoggio
- (2) Apparecchio
- (3) Mobile da cucina
- (4) Parete

\* Negli apparecchi con distanziatori a parete in dotazione la misura aumenta di 35 mm (vedere 4.2).

L'apparecchio può essere incassato nell'arredamento per la cucina. Per adattare l'apparecchio Fig. 9 (2) all'altezza della cucina componibile, è possibile applicare sopra l'apparecchio un adeguato mobile da appoggio Fig. 9 (1).

Si la cocina posee armarios (profundidad máx. 580 mm), el aparato se puede colocar directamente junto al armario de cocina Fig. 9 (3). El aparato sobresale 34 mm\* por los lados y 50 mm\* en el centro del aparato respecto al frente del armario de cocina.

Requisiti per la ventilazione:

# Uso

- Sul retro del mobile da appoggio deve essere presente un vano di uscita dell'aria della profondità minima di 50 mm sull'intera larghezza del mobile da appoggio.
- La sezione di aerazione sotto il soffitto del locale deve essere minimo 300 cm<sup>2</sup>.
- Quanto maggiore è la sezione di aerazione, tanto maggiore è il risparmio d'energia dell'apparecchio.

Se l'apparecchio con cerniere viene installato accanto ad una parete *Fig. 9 (4)*, la distanza minima fra l'apparecchio e la parete deve essere almeno di 40 mm, che corrisponde alla sporgenza della maniglia con la porta aperta.

## 4.5 Smaltimento dell'imballaggio



### AVVERTENZA

Pericolo di soffocamento a causa del materiale d'imballaggio e di film!

- Non lasciare giocare i bambini con il materiale d'imballaggio.

L'imballaggio è realizzato con materiali riutilizzabili:

- Cartone ondulato/cartone
  - Pezzi di schiuma di polistirolo
  - Film e buste di polietilene
  - Reggette in polipropilene
  - Telaio di legno inchiodato con disco in polietilene\*
- Conferire il materiale di imballaggio presso un centro di raccolta autorizzato.



## 4.6 Collegamento elettrico

### ATTENZIONE

Pericolo di danni per l'elettronica!

- Non utilizzare inverter per impianti ad isola (conversione di corrente continua in corrente alternata o corrente trifase) o connettori a risparmio energetico.



### AVVERTENZA

Pericolo di incendio e di surriscaldamento!

- Non utilizzare cavi prolunga o attacchi multipli.

Tipo di corrente (corrente alternata) e tensione del luogo d'installazione devono corrispondere ai dati riportati sulla targhetta identificativa (vedere *Panoramica* dell'apparecchio).

La presa deve essere collegata a terra come previsto dalla norma e protetta elettricamente. La corrente d'intervento del fusibile deve essere compresa fra 10 A e 16 A.

La presa deve essere facilmente accessibile in modo da poter staccare facilmente l'apparecchio dall'alimentazione elettrica in caso di emergenze. Non deve trovarsi nella zona posteriore dell'apparecchio.

- Controllare il collegamento elettrico.
- Inserire la spina nella presa di rete.



## 4.7 Accensione dell'apparecchio

### Nota

- Per accendere l'intero apparecchio, si deve accendere solo il vano congelatore. Si accende così automaticamente anche il vano frigorifero.

Mettere in funzione l'apparecchio circa 2 h prima di inserirvi la prima volta i prodotti congelati.

### 4.7.1 Accensione del vano congelatore

- Premere il tasto On/Off vano congelatore *Fig. 3 (9)*.
- ▷ L'apparecchio è acceso. Il display vano frigorifero visualizza la temperatura impostata. Il display della temperatura vano congelatore e il tasto dell'allarme lampeggiano finché la temperatura non è sufficientemente fredda.
- ▷ Se nel display si illuminano tutti i LED del display temperatura del vano frigorifero, è attivata la modalità DEMO. Rivolgersi al servizio di assistenza.

### 4.7.2 Accensione del vano frigorifero

#### Nota

- Quando viene acceso il vano frigorifero, viene acceso automaticamente anche il vano congelatore.
- Premere il tasto On/Off vano frigorifero *Fig. 3 (1)*.
- ▷ Quando la porta viene aperta, l'illuminazione interna si accende.
- ▷ Il display della temperatura si illumina. Il vano frigorifero e il vano congelatore sono accesi.

## 5 Uso

### 5.1 Allarme porta

Per vano frigorifero e congelatore  
Se la porta rimane aperta per più di 60 secondi, viene emesso un allarme acustico.

L'allarme acustico si spegne automaticamente quando la porta viene chiusa.



#### 5.1.1 Disattivazione dell'allarme porta

Con la porta aperta l'allarme acustico può essere disattivato. L'allarme acustico è disattivato finché la porta è aperta.

- Premere il tasto Allarme *Fig. 3 (8)*.
- ▷ L'allarme porta si spegne.

### 5.2 Allarme temperatura

Se la temperatura del vano congelatore non è sufficientemente fredda, viene emesso un allarme acustico.

Contemporaneamente lampeggia il display della temperatura e il tasto Allarme.

Una temperatura troppo elevata può avere cause diverse:

- sono stati inseriti alimenti freschi caldi
- durante la sistemazione e il prelievo di alimenti è entrata troppa aria ambiente calda
- la corrente è mancata per un tempo piuttosto lungo
- l'apparecchio è difettoso

L'allarme acustico si disattiva automaticamente e il tasto Allarme *Fig. 3 (8)* si spegne e il display della temperatura cessa di lampeggiare, quando la temperatura è di nuovo sufficientemente fredda.

Se lo stato di allarme permane: (vedere *Guasti*).

#### Nota

- Se la temperatura non è sufficientemente fredda, gli alimenti possono deteriorarsi.
- Controllare la qualità degli alimenti. Non consumare alimenti deteriorati.





### 5.2.1 Disattivazione dell'allarme temperatura

È possibile disattivare l'allarme acustico. Quando la temperatura è di nuovo sufficientemente fredda, la funzione di allarme è nuovamente attiva.

- ▶ Premere il tasto Allarme Fig. 3 (8).
- ▷ L'allarme acustico si spegne.

## 5.3 Vano frigorifero

La circolazione naturale dell'aria nel vano frigorifero consente di creare zone a temperature differenti. La zona più fredda è situata immediatamente sopra i cassetti della verdura e contro la parete posteriore. La zona superiore anteriore e la porta sono le zone più calde.

### 5.3.1 Refrigerazione degli alimenti

#### Nota

Il consumo energetico aumenta e la potenza frigorifera si riduce, se la ventilazione non è sufficiente.

- ▶ Tenere sempre libere le fessure per l'aria del ventilatore.
- ▶ Conservare gli alimenti facilmente deperibili come pesce, pietanze pronte, carne e insaccati, sui ripiani più bassi. Nella zona superiore e nella porta conservare burro e conserve (vedere Panoramica dell'apparecchio)
- ▶ Per confezionare gli alimenti utilizzare contenitori di plastica, metallo, alluminio o vetro riutilizzabili e le pellicole.
- ▶ utilizzare la superficie anteriore del fondo del vano frigorifero solo per appoggiare brevemente gli alimenti, p. es. nel riorganizzare o riordinare gli alimenti. Non lasciare però il prodotto in verticale, perché può essere spinto verso il retro o rovesciato nel chiudere la porta.
- ▶ Non stipare troppo gli alimenti, per consentire all'aria di circolare correttamente.
- ▶ Fissare le bottiglie in modo che non possano rovesciarsi: Spostare il portabottiglie.

### 5.3.2 Regolazione della temperatura

La temperatura dipende dai seguenti fattori:

- frequenza di apertura della porta
- temperatura ambiente del luogo d'installazione
- tipo, temperatura e quantità di alimenti congelati

Valori consigliati regolazione della temperatura: 5 °C

È possibile modificare in continuo la temperatura. Una volta raggiunta l'impostazione di 1 °C si ricomincia con 9 °C.

- ▶ Richiamo della regolazione temperatura: premere una volta il tasto di regolazione vano frigorifero Fig. 3 (3).
- ▷ Nel display della temperatura lampeggia il LED della temperatura corrente.
- ▶ Premere il tasto di regolazione vano frigorifero Fig. 3 (3) fino a quando non si illumina il LED della temperatura desiderata.

#### Nota

- ▶ Premere a lungo il tasto di regolazione per impostare entro un piccolo intervallo di temperatura (ad es.: fra 5 °C e 7 °C) un valore un po' più freddo. Nel display della temperatura si illumina il LED del campo di temperature successive più basse.

### 5.3.3 Ventilatore

Il ventilatore consente di raffreddare rapidamente grandi quantità di alimenti freschi o di ottenere una distribuzione abbastanza uniforme della temperatura su tutti i ripiani.



La refrigerazione a circolazione d'aria è consigliata:

- in presenza di una temperatura ambiente elevata (superiore a 33 °C)
- in caso di umidità dell'aria elevata

La refrigerazione a circolazione d'aria determina un consumo energetico leggermente maggiore. Per risparmiare energia, il ventilatore si disattiva automaticamente all'apertura della porta.

#### Attivazione del ventilatore

- ▶ Premere brevemente il tasto Ventilation Fig. 3 (2).
- ▷ Il tasto Ventilation si illumina.
- ▷ Il ventilatore è attivo. In alcuni apparecchi si attiva solo se il compressore è in funzione.

#### Disattivazione del ventilatore

- ▶ Premere brevemente il tasto Ventilation Fig. 3 (2).
- ▷ Il tasto Ventilation si spegne.
- ▷ Il ventilatore è spento

### 5.3.4 Ripiani

#### Spostamento o estrazione dei ripiani

I ripiani sono bloccati da arresti di estrazione in modo da non poter essere estratti involontariamente.

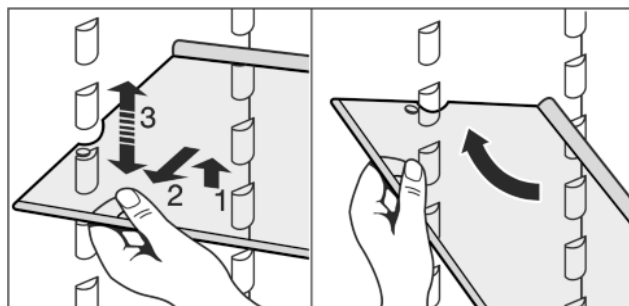
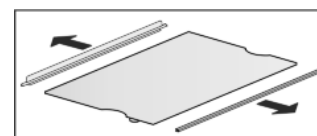


Fig. 10

- ▶ Sollevare il ripiano e tirarlo un po' in avanti.
- ▶ Regolare il ripiano in altezza spostando i fori lungo i supporti.
- ▶ Per estrarre completamente il ripiano, inclinarlo e tirarlo in avanti.
- ▶ Inserire il ripiano con l'alzatina posteriore rivolta verso l'alto.
- ▷ Gli alimenti non congelano sulla parete posteriore.

#### Smontaggio dei ripiani

- ▶ I ripiani possono essere smontati per la pulizia.



### 5.3.5 Utilizzo del ripiano divisibile

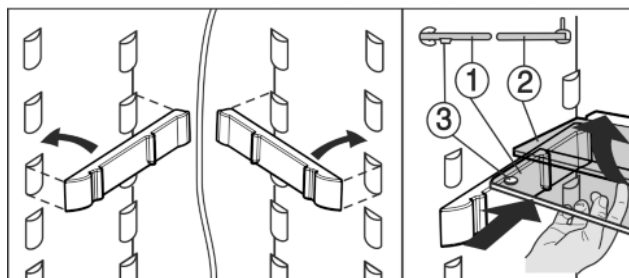


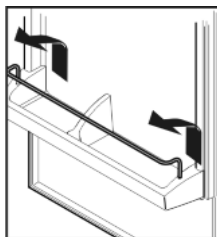
Fig. 11

- ▶ L'alzatina (2) del ripiano di vetro deve essere sul lato posteriore.

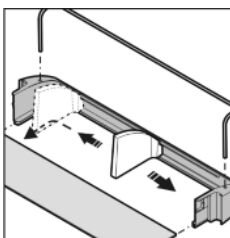
## 5.3.6 Balconcini

### Spostamento dei balconcini

- ▶ Togliere i balconcini come in figura.



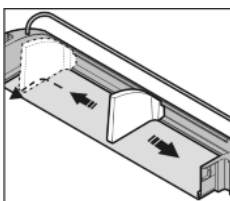
### Smontaggio dei balconcini



- ▶ I balconcini possono essere smontati per la pulizia.

## 5.3.7 Asportazione del portabottiglie

- ▶ Afferrare il portabottiglie sempre sulla parte in plastica.



## 5.4 Vano congelatore

Il vano congelatore consente di conservare prodotti surgelati e congelati, fabbricare i cubetti di ghiaccio e congelare gli alimenti freschi.

### 5.4.1 Congelamento degli alimenti

In 24 h è possibile congelare la quantità massima di alimenti freschi indicata sulla targhetta identificativa (vedere Panoramica dell'apparecchio) alla voce "Capacità di congelamento ... kg/24h".

I cassetti possono essere caricati con max. 25 kg di alimenti surgelati, i ripiani rispettivamente con max. 35 kg.



#### ATTENZIONE

Pericolo di lesioni a causa di pezzi di vetro! Bottiglie e barattoli con bevande possono esplodere durante il congelamento. Questo vale in particolare per bevande contenenti anidride carbonica.

- ▶ Non congelare bottiglie e lattine contenenti bevande!

Per congelare rapidamente gli alimenti anche nel loro interno, non superare le seguenti quantità per porzione:

- frutta, verdura fino ad 1 kg
- carne fino a 2,5 kg
- ▶ Confezionare gli alimenti divisi in porzioni in sacchetti freezer, contenitori di plastica, metallo o alluminio riutilizzabili.

### 5.4.2 Scongelo degli alimenti

- nel vano frigorifero
- nel forno a microonde
- nel forno elettrico/ventilato
- a temperatura ambiente

- ▶ Togliere solo gli alimenti necessari. Preparare nel più breve tempo possibile gli alimenti scongelati.
- ▶ Ricongelare gli alimenti scongelati solo in casi eccezionali.

## 5.4.3 Regolazione della temperatura

Valori consigliati regolazione della temperatura: -18 °C

È possibile modificare in continuo la temperatura. Una volta raggiunta l'impostazione di -32 °C si ricomincia con -15 °C.

- ▶ Richiamo della regolazione temperatura: premere una volta il tasto di regolazione vano congelatore Fig. 3 (6).
- ▷ Nel display della temperatura vano congelatore lampeggia il LED della temperatura corrente.
- ▶ Premere il tasto di regolazione vano congelatore Fig. 3 (6) fino a quando non si illumina il LED della temperatura desiderata.

### Nota

- ▶ Premere a lungo il tasto di regolazione per impostare entro un piccolo intervallo di temperatura (ad es.: fra -15 °C e -18 °C) un valore un po' più freddo. Nel display della temperatura si illumina il LED del campo di temperature successive più basse.

## 5.4.4 SuperFrost

Questa funzione consente di congelare rapidamente alimenti freschi fino al loro interno. L'apparecchio funziona con la potenza massima di raffreddamento, per questo motivo il rumore del gruppo refrigerante può essere temporaneamente più forte. \*\*

In 24 h è possibile congelare la quantità massima di alimenti freschi indicata sulla targhetta identificativa alla voce "Capacità di congelamento ... kg/24h". Questa quantità massima di alimenti congelati varia secondo il modello e la classe di climatizzazione.

A seconda del numero di alimenti freschi che devono essere congelati, occorre attivare con anticipo la funzione SuperFrost: con un quantitativo modesto di alimenti da congelare ca. 6 h prima, con il quantitativo massimo 24 h prima dell'inserimento degli alimenti.

Confezionare gli alimenti e sistemarli il più possibile distesi sulla superficie. Non mettere a contatto alimenti da congelare con prodotti già congelati, in modo che quest'ultimi non si scongelino.

Non attivare la funzione SuperFrost nei seguenti casi:

- in caso di introduzione di prodotti già congelati

### Come congelare con la funzione SuperFrost

- ▶ Premere brevemente il tasto SuperFrost Fig. 3 (7).
- ▷ Il tasto SuperFrost si illumina.
- ▷ La temperatura di congelazione si abbassa, l'apparecchio funziona con la massima potenza di raffreddamento possibile.
- Per una quantità ridotta di alimenti congelati:
  - ▶ Attendere circa 6 ore.
  - ▶ Sistemare gli alimenti confezionati nei cassetti superiori. Per la quantità massima di alimenti congelati (vedere targhetta identificativa):
- ▶ attendere circa 24 ore.
- ▶ Estrarre i cassetti superiori e sistemare gli alimenti direttamente sui ripiani superiori.
- ▷ La funzione SuperFrost si disinserisce automaticamente dopo circa 65 ore.
- ▷ Il tasto SuperFrost si spegne, una volta terminata la fase di congelazione.
- ▶ Sistemare gli alimenti nei cassetti e reinserirli.
- ▷ L'apparecchio continua a funzionare nella modalità normale a risparmio energetico.

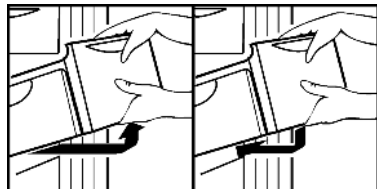
## 5.4.5 Cassetti

### Nota

Il consumo energetico aumenta e la potenza frigorifera si riduce, se la ventilazione non è sufficiente.

Per apparecchi dotati di NoFrost:

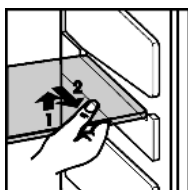
- ▶ lasciare il cassetto più in basso all'interno dell'apparecchio!
- ▶ Mantenere sempre libere le fessure per aria del ventilatore all'interno nella parete posteriore!



- ▶ Per collocare il prodotto congelato direttamente sui ripiani: tirare in avanti il cassetto ed estrarlo.

## 5.4.6 Ripiani

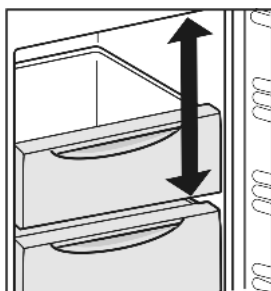
- ▶ Rimozione del ripiano: sollevare il ripiano dal lato anteriore ed estrarlo.
- ▶ Reinsediamento del ripiano: spingerlo semplicemente fino all'arresto.



## 5.4.7 Variospace

Oltre ai cassetti estraibili è possibile togliere anche i ripiani. Si ottiene così spazio per alimenti congelati di grandi dimensioni. Pollame, carne, pezzi di selvaggina di grandi dimensioni e torte alte possono essere congelati interi e cucinati successivamente.

- ▶ I cassetti possono essere caricati con max. 25 kg di alimenti, i ripiani rispettivamente con max. 35 kg.



# 6 Manutenzione

## 6.1 Sbrinamento con funzione NoFrost

Il sistema NoFrost sbrina automaticamente l'apparecchio.

### Vano frigorifero:

L'acqua prodotta dallo sbrinamento evapora a seguito del calore del compressore. Le gocce d'acqua sulla parete posteriore sono dovute a motivi funzionali e sono assolutamente normali.

- ▶ Pulire regolarmente il foro di scarico, in modo che l'acqua di sbrinamento possa defluire (vedere 6.2).

### Vano congelatore:

L'umidità si condensa sull'evaporatore, viene sbrinata periodicamente ed evapora.

- ▶ L'apparecchio non deve essere sbrinato manualmente.

## 6.2 Pulizia dell'apparecchio



### AVVERTENZA

Pericolo di danni e di lesioni a causa del vapore caldo!

Il vapore caldo può provocare ustioni e danneggiare le superfici.

- ▶ Non utilizzare pulitrici a vapore!

### ATTENZIONE

Una pulizia sbagliata danneggia l'apparecchio!

- ▶ Non utilizzare i detersivi concentrati.
- ▶ Non utilizzare spugne abrasive o paglietta.
- ▶ Non utilizzare prodotti corrosivi, abrasivi, contenenti sabbia, cloruri, prodotti chimici o acidi.
- ▶ Non utilizzare solventi chimici.
- ▶ Non danneggiare o asportare la targhetta identificativa all'interno dell'apparecchio. È importante per il servizio di assistenza.
- ▶ Non strappare, piegare o danneggiare i cavi o altri componenti.
- ▶ Non far penetrare l'acqua di pulizia nella canaletta di scarico, nelle griglie di aerazione e nei componenti elettrici.
- ▶ Utilizzare panni morbidi ed un detersivo multiuso con un pH neutro.
- ▶ Per l'interno utilizzare solo detersivi e detersivi non pericolosi per gli alimenti.

- ▶ **Svuotare l'apparecchio.**

- ▶ **Estrarre la spina di rete.**



- ▶ Pulire le **superfici interne ed esterne di plastica** a mano con acqua tiepida e poco detersivo.

### ATTENZIONE

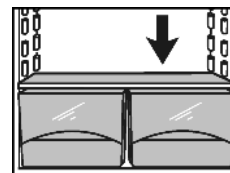
Pericolo di danni a causa del prodotto per acciaio inossidabile! Le **porte d'acciaio inossidabile** e le **pareti laterali d'acciaio inossidabile** sono trattate con un pregiato rivestimento superficiale.

I prodotti per acciaio inossidabile aggrediscono le superfici.



- ▶ Strofinare le **superfici rivestite delle porte e i fianchi del mobile** esclusivamente con un panno morbido e pulito. In presenza di sporco ostinato utilizzare un po' d'acqua o del detersivo neutro. È possibile utilizzare anche un panno in microfibra.

- ▶ Pulizia del **foro di scarico**: Eliminare i depositi con uno strumento sottile, ad es. un cotton fioc.



- ▶ La maggior parte delle **parti in dotazione** può essere smontata per la pulizia: vedere nel capitolo corrispondente.
- ▶ Pulire a mano le **parti in dotazione** con acqua tiepida e poco detersivo.

### Dopo la pulizia:

- ▶ Strofinare ed asciugare le parti in dotazione.
- ▶ Allacciare nuovamente l'apparecchio all'alimentazione elettrica ed accenderlo.
- ▶ Attivare la funzione SuperFrost (vedere 5.4.4).
- ▶ Quando la temperatura è sufficientemente fredda: Inserire nuovamente gli alimenti.

## 6.3 Servizio di assistenza

Controllare dapprima in base alla tabella dei guasti contenuta nel capitolo (vedere Guasti) se è possibile eliminare autonomamente il problema. Se non è possibile, rivolgersi al servizio di assistenza. L'indirizzo è riportato nell'elenco servizio assistenza allegato.



### AVVERTENZA

Pericolo di lesioni a causa di riparazioni eseguite da personale non qualificato!

► Riparazioni e interventi sull'apparecchio e sul cavo di collegamento alla rete, non espressamente indicati nel (vedere Manutenzione), devono essere eseguiti solo dall'assistenza tecnica.

► Leggere la denominazione dell'apparecchio Fig. 12 (1), il n° assistenza Fig. 12 (2) e il n° di serie Fig. 12 (3) sulla targhetta identificativa. La targhetta identificativa è situata all'interno dell'apparecchio, sul lato sinistro.

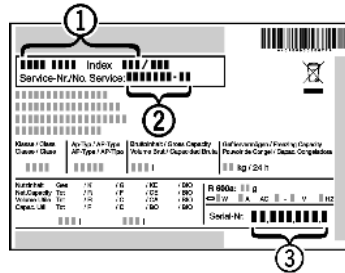


Fig. 12

- Informare il servizio di assistenza e comunicare il difetto, la denominazione dell'apparecchio Fig. 12 (1), il n° assistenza Fig. 12 (2) e il n° di serie Fig. 12 (3).
- ▷ Questi dati consentono di offrire un'assistenza rapida e mirata.
- Lasciare l'apparecchio chiuso fino a quando non arriva il tecnico dell'assistenza.
- ▷ Gli alimenti restano freschi più a lungo.
- Staccare la spina (senza tirare il cavo di alimentazione) o disinserire il fusibile.

## 7 Guasti

L'apparecchio è progettato e realizzato in modo da garantire un funzionamento sicuro e una lunga durata. Se però durante il funzionamento dovesse verificarsi un guasto, verificare se il guasto è riconducibile ad un errore di comando. In tal caso anche durante il periodo di validità della garanzia devono essere conteggiati i costi derivanti. I guasti indicati di seguito possono essere risolti autonomamente:

### L'apparecchio non funziona.

- L'apparecchio non è acceso.
- Accendere l'apparecchio.
- La spina di rete non si infila correttamente nella presa.
- Controllare la spina di rete.
- Il fusibile della presa non funziona bene.
- Controllare il fusibile.

### Il compressore funziona a lungo.

- Il compressore si attiva ad un basso numero di giri in caso di una modesta richiesta di raffreddamento. Sebbene aumenti il tempo di funzionamento, si risparmia energia.
- Questo è normale nei modelli a risparmio energetico.
- La funzione SuperFrost è inserita.
- Per raffreddare rapidamente gli alimenti, il compressore funziona più a lungo. Questo è normale.

### Un LED posto dietro in basso nell'apparecchio (nel compressore) lampeggia regolarmente ogni 15 secondi\*.

- L'inverter è dotato di un LED per la diagnosi errori.
- Il lampeggio è normale.

### Rumorosità eccessiva.

- I compressori a velocità regolata\* a causa dei diversi livelli di velocità possono provocare rumori di funzionamento diversi.
- Il rumore è normale.

### Si avverte un gorgoglio e uno scroscio.

- Questo rumore è prodotto dal refrigerante, che scorre nel relativo circuito.
- Il rumore è normale.

### Un lieve clic

- Il rumore si avverte ogni volta che il gruppo refrigerante (il motore) si inserisce e disinserisce automaticamente.
- Il rumore è normale.

### Un ronzio. È più rumoroso per un breve periodo di tempo, quando si inserisce il gruppo refrigerante (il motore).

- Con la funzione SuperFrost inserita, con alimenti freschi appena inseriti o dopo un'apertura prolungata della porta, la potenza di raffreddamento aumenta automaticamente.
- Il rumore è normale.
- La temperatura ambiente è troppo elevata.
- Soluzione: (vedere 1.2)

### Un basso ronzio

- Il rumore è dovuto al flusso d'aria del ventilatore.
- Il rumore è normale.

### Rumore di vibrazione

- L'apparecchio non è fisso sulla base. In questo modo il frigorifero in funzione provoca vibrazioni agli oggetti e ai mobili adiacenti.
- Allineare l'apparecchio agendo sui piedini di regolazione.
- Allontanare bottiglie e recipienti.

### Il tasto SuperFrost lampeggia assieme al display della temperatura.

- È presente un errore.
- Rivolgersi al servizio di assistenza (vedere Manutenzione).

### Nel display della temperatura del vano frigorifero si illuminano tutti i LED.

- È attivata la modalità DEMO.
- Rivolgersi al servizio di assistenza (vedere Manutenzione).

### L'apparecchio è caldo sulle superfici esterne\*.

- Il calore del circuito del refrigerante viene utilizzato per evitare la formazione di acqua di condensa.
- Questo è normale.

### La temperatura non è sufficientemente fredda.

- La porta dell'apparecchio non è chiusa correttamente.
- Chiudere la porta dell'apparecchio.
- La ventilazione non è sufficiente.
- Liberare la griglia di ventilazione.
- La temperatura ambiente è troppo elevata.
- Soluzione: (vedere 1.2).
- L'apparecchio è stato aperto troppo spesso o troppo a lungo.
- Attendere se la temperatura richiesta si regola di nuovo da sola. In caso contrario, rivolgersi al servizio di assistenza (vedere Manutenzione).
- Sono state introdotte quantità eccessive di alimenti freschi senza aver inserito SuperFrost.
- Soluzione: (vedere 5.4.4)
- L'apparecchio è troppo vicino ad una sorgente di calore (cucina, calorifero ecc.).
- Cambiare l'ubicazione dell'apparecchio o della sorgente di calore.

### L'illuminazione interna non funziona.

- L'apparecchio non è acceso.
- Accendere l'apparecchio.
- La porta è rimasta aperta per più di 15 min.

- ▶ L'illuminazione interna si spegne automaticamente con la porta aperta dopo circa 15 min.
- L'illuminazione a LED è guasta o la copertura danneggiata:



## AVVERTENZA

Pericolo di lesioni a causa di scossa elettrica!

Sotto il coperchio si trovano elementi sotto corrente.

- ▶ Far sostituire o riparare l'illuminazione interna a LED solo dal servizio di assistenza o da personale tecnico qualificato.



## AVVERTENZA

Pericolo di lesioni dovute alla luce a LED!

L'intensità luminosa dell'illuminazione a LED corrisponde alla classe laser 1/1M.

Se la copertura non funziona:

- ▶ non guardare direttamente la luce da vicino utilizzando lenti ottiche. In caso contrario, gli occhi possono ferirsi.

Non danneggiare il circuito refrigerante dell'apparecchio fuori uso durante il trasporto per evitare che il refrigerante in esso contenuto (dati riportati sulla targhetta identificativa) e l'olio possano fuoriuscire senza controllo.

- ▶ Mettere fuori uso l'apparecchio.
- ▶ Estrarre la spina di rete.
- ▶ Staccare il cavo di alimentazione.

## 8 Messa fuori servizio

### 8.1 Spegnimento dell'apparecchio

#### Nota

- ▶ Per spegnere l'intero apparecchio, è necessario disinserire solo il vano congelatore. Automaticamente viene spento anche il vano frigorifero.

#### 8.1.1 Spegnimento del vano congelatore

- ▶ Premere il tasto On/Off vano congelatore *Fig. 3 (9)* per almeno 3 secondi.
- ▷ I display della temperatura sono spenti. L'intero apparecchio è spento.

#### 8.1.2 Spegnimento del vano frigorifero

- ▶ Premere il tasto On/Off vano frigorifero *Fig. 3 (1)* per almeno 3 secondi.
- ▷ L'illuminazione interna è spenta.
- ▷ Il display della temperatura del vano frigorifero è spento.

#### Nota

- ▶ Se si deve spegnere solo il vano frigorifero, ad es. durante i periodi di vacanza, verificare sempre: il display della temperatura del vano congelatore deve essere acceso.

### 8.2 Messa fuori servizio

- ▶ Svuotare l'apparecchio.
- ▶ Estrarre la spina di rete.
- ▶ Pulire l'apparecchio (vedere 6.2).



- ▶ Lasciare aperta la porta per evitare la formazione di cattivi odori.

## 9 Smaltimento dell'apparecchio

L'apparecchio contiene ancora materiali preziosi e deve essere smaltito in un centro diverso dalla raccolta indifferenziata dei rifiuti urbani. Gli apparecchi fuori uso devono essere smaltiti a regola d'arte in conformità alle norme e leggi locali.



