

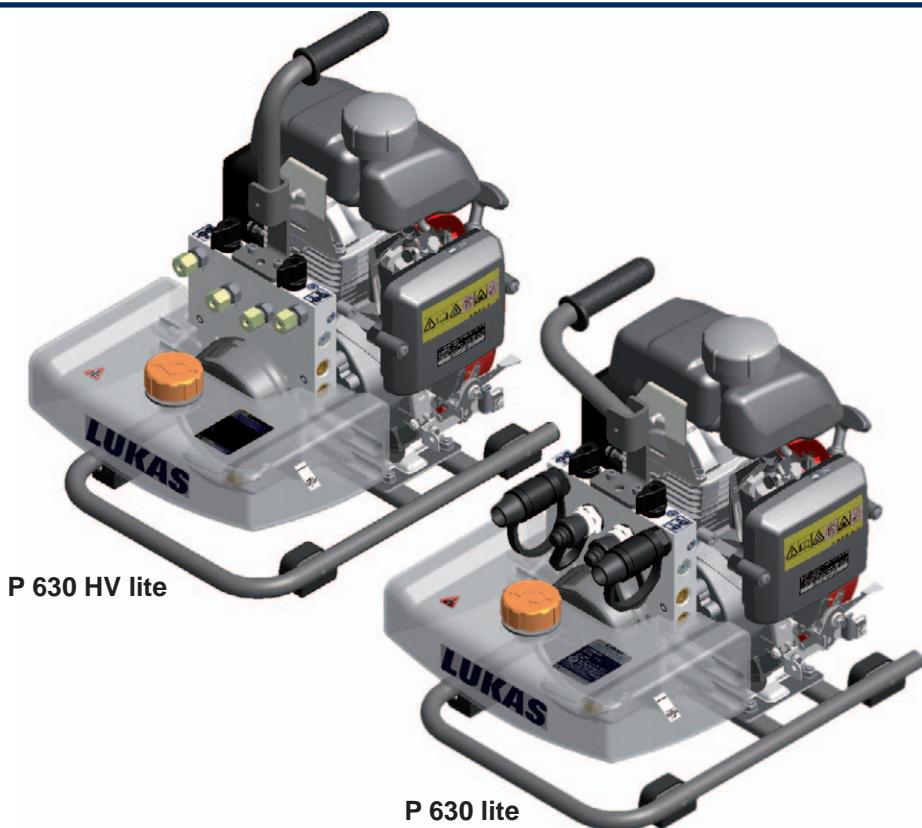
# LUKAS

## Istruzioni per l'uso delle apparecchiature di soccorso

CE



### Gruppi idraulici P 630 lite P 630 HV lite



P 630 HV lite

P 630 lite

175075085 IT  
Edizione 11.2013

(Traduzione delle istruzioni per l'uso originali)



# Indice

# Pagina

1. Classi di pericolosità	5
2. Sicurezza del prodotto	6
3. Utilizzo conforme	10
4. Denominazione dei gruppi	11
5. Descrizione del funzionamento	11
5.1 <i>Indicazioni generali</i>	11
5.2 <i>Struttura del gruppo</i>	12
5.3 <i>Motore</i>	13
5.4 <i>Valvole del blocco pompa</i>	14
5.5 <i>Pompe</i>	15
5.6 <i>Collegamento del gruppo P 630 HV lite alle apparecchiature di soccorso</i>	15
6. Collegamento dei giunti	17
6.1 <i>Collegamento dei giunti singoli</i>	17
6.2 <i>Collegamento dei giunti inseribili</i>	19
7. Installazione e messa in funzione	20
7.1 <i>Installazione</i>	20
7.2 <i>Messa in funzione</i>	20
8. Uso	22
8.1 <i>Avviamento del motore</i>	22
8.2 <i>Arresto del motore</i>	23
8.3 <i>Rabbocco del carburante</i>	23
8.4 <i>Controllo delle valvole</i>	23
9. Smontaggio dell'apparecchio / spegnimento dopo l'uso	25
10. Controlli	26
10.1 <i>Scadenze di prova consigliate</i>	26
10.2 <i>Controllo visivo e prova di funzionamento</i>	27
11. Manutenzione e riparazione	28
11.1 <i>Indicazioni generali</i>	28
11.2 <i>Lavori di manutenzione sul gruppo idraulico</i>	29
11.3 <i>Altri lavori di manutenzione</i>	31
12. Analisi delle anomalie	36




# ***Indice***

# ***Pagina***

13. Dati tecnici	41
13.1 <i>Gruppi</i>	41
13.2 <i>Emissioni acustiche</i>	44
13.3 <i>Candela</i>	45
13.4 <i>Chiave per candele</i>	45
13.5 <i>Carburante</i>	45
13.6 <i>Olio motore</i>	46
13.7 <i>Liquidi idraulici raccomandati</i>	46
13.8 <i>Intervallo di temperatura di funzionamento e stoccaggio</i>	46
14. Dichiarazione di conformità CE	47
15. Annotazioni	48

# 1. Classi di pericolosità

Si distingue tra diverse categorie di avvertenze di sicurezza. La tabella sottostante contiene una panoramica dell'assegnazione di simboli (pittogrammi) e parole di segnalazione ai pericoli concreti e alle possibili conseguenze.

Pittogramma	Danni a	Parola di segnalazione	Definizione	Conseguenze
	Persone	PERICOLO!	Pericolo immediato	Morte o lesioni gravissime
		AVVERTENZA!	Situazione possibilmente pericolosa	Possibilità di morte o lesioni gravi
		PRECAUZIONE!	Situazione meno pericolosa	Lesioni leggere o minime
	Cose	ATTENZIONE!	Rischio di danni materiali o ambientali	Danneggiamento dell'apparecchio, danni ambientali, danni materiali nell'ambiente circostante
	-	NOTA	Suggerimenti per l'impiego e altre informazioni e note importanti / utili	Nessun danno alle persone, all'ambiente e all'apparecchio



Indossare un casco con visiera



Indossare guanti di protezione



Indossare calzature di sicurezza



Riciclaggio a regola d'arte



Rispettare le norme sulla tutela dell'ambiente



Leggere e seguire le istruzioni per l'uso

## 2. Sicurezza del prodotto

I prodotti LUKAS vengono sviluppati e realizzati in modo da garantire la massima prestazione e qualità se utilizzati in modo conforme.

L'aspetto più importante del disegno del prodotto è la sicurezza dell'operatore. Le istruzioni per l'uso hanno inoltre lo scopo di contribuire ad un impiego sicuro dei prodotti LUKAS.

Ad integrazione delle istruzioni per l'uso occorre osservare e far rispettare tutte le comuni disposizioni legali e di altro tipo vincolanti in materia di prevenzione degli infortuni e tutela dell'ambiente.

L'uso dell'apparecchio è di esclusiva competenza di persone in possesso di una formazione pertinente e istruite sugli aspetti della tecnica di sicurezza; in caso contrario vi è il rischio di lesioni.

Segnaliamo a tutti gli utilizzatori che prima di usare l'apparecchio occorre leggere con attenzione le istruzioni per l'uso attenendosi alle disposizioni in esse contenute.

Si raccomanda inoltre di farsi istruire sull'uso del prodotto da un istruttore qualificato.



### **AVVERTENZA / PRECAUZIONE!**

Attenersi anche alle istruzioni per l'uso dei flessibili, degli accessori e degli apparecchi collegati.

Anche se in passato si sono già ricevute istruzioni, è preferibile leggere ancora una volta le seguenti avvertenze di sicurezza.



### **AVVERTENZA / PRECAUZIONE!**

Assicurarsi che gli accessori utilizzati e gli apparecchi collegati siano adatti alla pressione d'esercizio massima.

	<p>Assicurarsi che le parti del corpo o i vestiti non restino incastrati tra gli elementi mobili visibili dell'apparecchio.</p>	<p>Comunicare immediatamente eventuali modifiche (comprese quelle delle caratteristiche operative) all'istanza competente! Spegner e mettere in sicurezza immediatamente l'apparecchio!</p>	
	<p>Indossare abbigliamento protettivo, casco con visiera, calzature di sicurezza e guanti di protezione.</p>	<p>Prima e dopo l'uso, controllare se l'apparecchio presenta difetti o danni visibili.</p>	 
 	<p>È vietato lavorare al disotto di carichi sospesi che vengano mantenuti sollevati esclusivamente per mezzo di apparecchi idraulici. Qualora questo lavoro fosse indispensabile, è necessario disporre di sufficienti sostegni meccanici supplementari.</p>	<p>Controllare tutte le condutture, i flessibili e le avvitature alla ricerca di perdite e danni visibili esternamente ed eliminarli al più presto! Gli spruzzi di liquido idraulico possono causare lesioni e incendi.</p>	 

	<p>In caso di anomalie del funzionamento, spegnere e mettere in sicurezza immediatamente l'apparecchio. (Far) eliminare al più presto l'anomalia!</p>	<p>Non apportare modifiche (annessi o trasformazioni) all'apparecchio senza l'autorizzazione della LUKAS.</p>	
 	<p>Attenersi alle avvertenze di sicurezza e pericolo riportate sull'apparecchio e nelle istruzioni per l'uso.</p>	<p>Tutte le avvertenze di sicurezza e pericolo presenti sull'apparecchio o nei suoi pressi vanno mantenute integre e leggibili.</p>	
 	<p>Assicurarsi che tutte le coperture di sicurezza dell'apparecchio siano presenti e in buone condizioni.</p>	<p>Astenersi da qualsiasi modalità di lavoro che possa compromettere la sicurezza e/o la stabilità dell'apparecchio!</p>	 
 	<p>Non disabilitare in nessun caso i dispositivi di sicurezza!</p>	<p>Non è consentito cambiare la pressione d'esercizio massima ammissibile regolata nell'apparecchio.</p>	
	<p>Prima di accendere/avviare l'apparecchio e durante il suo funzionamento, assicurarsi che nessuno venga messo in pericolo dal funzionamento dell'apparecchio.</p>	<p>Rispettare le scadenze dei controlli e/o delle ispezioni periodiche prescritte o indicate nelle istruzioni per l'uso.</p>	
 	<p>Quando si lavora vicino a componenti e linee che conducono tensione, occorre adottare precauzioni adeguate per evitare contatti ohmici o archi di alta tensione sull'apparecchio.</p>	<p>Per le riparazioni è consentito utilizzare solo accessori e ricambi originali LUKAS.</p> <p>Attenzione a non restare intrappolati o inciampare nei cavi formati dai flessibili o dai cavi durante il lavoro con l'apparecchio e il trasporto dello stesso.</p>	 
 	<p>Evitare che durante l'uso dell'apparecchio si formino cariche elettrostatiche che possano generare scintille.</p>	<p>Durante i lavori con le motopompe a combustione non toccare il motore e l'impianto di scarico, in quanto sussiste pericolo di ustioni.</p>	
 	<p>Non azionare le motopompe in aree a rischio di esplosione!</p>	<p>Non azionare i motori a combustione nei locali chiusi, in quanto sussiste pericolo di avvelenamento e/o di soffocamento.</p>	

 	<p>Se i motori a combustione perdono carburante, questo dovrà essere eliminato completamente prima di avviare il motore.</p>	<p>È assolutamente vietato effettuare il rifornimento del carburante mentre il motore a combustione è in funzione!</p>	 
 	<p>Tenere i motori a combustione e il relativo carburante lontani da fonti di accensione, in caso contrario sussiste pericolo di esplosione.</p>	<p>Sostituire o far sostituire al più presto tutti i componenti elettrici danneggiati (ad es. cavi bruciati ecc.).</p>	 
 	<p>Per evitare il pericolo di incendio, durante il funzionamento dei motori a combustione garantire una sufficiente ventilazione e mantenere una distanza di sicurezza minima di 1 m (39,4 pollici) dalle pareti e da altre schermature.</p>	<p>La riparazione dei danni ai componenti elettrici è di esclusiva competenza di un elettricista qualificato, nel rispetto di tutte le vigenti direttive e norme di sicurezza nazionali e internazionali.</p>	
 	<p>Prestare attenzione a che le motopompe a combustione si trovino sempre su di una superficie il più possibile piana e orizzontale, in modo da impedire la fuoriuscita di carburante.</p>	<p>Quando si installano i gruppi, assicurarsi che non vengano compromessi dall'effetto di forti oscillazioni della temperatura esterna.</p>	
 	<p>L'apparecchio è riempito con un liquido idraulico. Questi liquidi idraulici possono causare danni alla salute se vengono ingeriti o se ne inalano i vapori. Per lo stesso motivo, evitare il contatto diretto con la pelle. Quando si maneggiano liquidi idraulici bisogna inoltre tenere presente che possono influire negativamente sui sistemi biologici.</p>	<p>Durante il lavoro e/o quando si conserva l'apparecchio, assicurarsi che il funzionamento e la sicurezza dell'apparecchio non vengano compromessi da forti influssi termici esterni e che l'apparecchio non venga danneggiato. Si tenga presente che l'apparecchio può riscaldarsi quando viene utilizzato a lungo.</p>	
	<p>Assicurare un'illuminazione sufficiente durante il lavoro.</p>	<p>Prima di trasportare l'apparecchio, controllare sempre se gli accessori sono sistemati in modo che non possano cadere.</p>	
	<p>Conservare sempre queste istruzioni per l'uso a portata di mano nel luogo d'impiego dell'apparecchio.</p>	<p>Assicurare uno smaltimento a regola d'arte di tutti i pezzi smontati, dei residui di liquido idraulico, dei residui d'olio e dei materiali di imballaggio.</p>	 



Ad integrazione delle avvertenze di sicurezza contenute in queste istruzioni per l'uso, occorre osservare e far rispettare tutte le comuni disposizioni legali e di altro tipo, nazionali e internazionali, vincolanti in materia di prevenzione degli infortuni e tutela dell'ambiente.

## **AVVERTENZA / PRECAUZIONE / ATTENZIONE!**

L'apparecchio è **destinato esclusivamente allo scopo descritto nelle istruzioni per l'uso (vedere il capitolo "Uso conforme")**. Un uso diverso o che esuli da quanto prescritto è da considerarsi **non conforme**. Il produttore/fornitore declina ogni responsabilità per i danni che possano derivarne. Il rischio è a carico esclusivo dell'utilizzatore.

Nell'uso conforme rientra anche l'osservanza e il rispetto delle condizioni per l'ispezione e la manutenzione.



**Non lavorare mai se si è sovraffaticati o ebbri!**



### **AVVERTENZA / PRECAUZIONE / ATTENZIONE!**

Se tuttavia ci si dovesse ferire con il gruppo idraulico, pulire subito la ferita e rivolgersi ad un medico per farsela curare.



Se il liquido idraulico entra negli occhi, sciacquarli immediatamente e ripetutamente con acqua pulita e rivolgersi ad un medico.

Rivolgersi ad un medico anche se si ingerisce liquido idraulico.

### 3. Utilizzo conforme

I gruppi idraulici LUKAS sono progettati specificamente per alimentare le apparecchiature di soccorso LUKAS con liquido idraulico, in modo che queste possano essere utilizzate per il salvataggio delle vittime di incidenti stradali, ferroviari o aerei, nonché per il soccorso in edifici.

Per l'alimentazione di pressione o liquido è possibile utilizzare apparecchiature di soccorso di altri produttori, ma in ogni singolo caso sono necessari l'esame tecnico e l'autorizzazione di LUKAS.

Aggregati non sono progettati per operare senza tubi o attrezzature (Tempo di funzionamento < 15 minuti).



#### **AVVERTENZA / PRECAUZIONE / ATTENZIONE!**

Rispettare **sempre** le avvertenze di sicurezza delle presenti istruzioni per l'uso relativamente al luogo e al tipo di installazione!



I gruppi LUKAS del tipo P 630 non sono antideflagranti!

Se si usano gli apparecchi in zone a rischio di esplosione è necessario escludere che il funzionamento dell'apparecchio possa causare un'esplosione.

La responsabilità di evitare esplosioni o di escludere il lavoro con il P 630 ricade sull'operatore dell'apparecchio o sul responsabile presente nel luogo d'impiego.

Durante i lavori in zone a rischio di esplosione, rispettare senza riserve tutte le vigenti prescrizioni legali, le norme e le regole di sicurezza nazionali e internazionali che riguardano le misure volte ad evitare esplosioni.

È preferibile che l'apparecchio non venga a contatto con acidi o basi. Qualora ciò fosse inevitabile, dopo l'uso pulire immediatamente l'apparecchio con un detergente adeguato.

Gli accessori e i ricambi sono disponibili presso i rivenditori autorizzati LUKAS.



#### **ATTENZIONE!**

Quando si scelgono gli apparecchi che si desidera collegare, si tenga presente che il massimo volume utile possibile del liquido idraulico è limitato.

Il totale della quantità operativa max. necessaria (liquido idraulico) di tutti gli apparecchi collegati non deve superare il massimo volume utile possibile del gruppo.

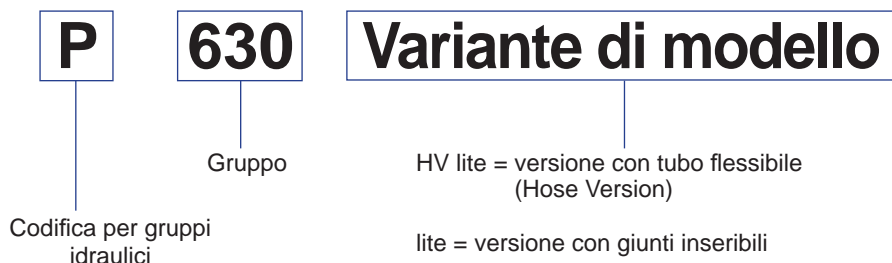


#### **NOTA:**

È fondamentale registrare il gruppo idraulico nella pagina web della LUKAS Hydraulik GmbH. Solo in questo modo si avrà diritto alla garanzia estesa.

Prima di utilizzare giunti di altri produttori, è imprescindibile mettersi in contatto con LUKAS o con un rivenditore autorizzato.

## 4. Denominazione dei gruppi



## 5. Descrizione del funzionamento

### 5.1 Indicazioni generali

In tutti i gruppi idraulici LUKAS una pompa idraulica viene azionata sostanzialmente da un motore. La pompa trasporta il liquido proveniente dal serbatoio dell'olio idraulico e instaura la pressione nell'attrezzo. La distribuzione del liquido alle apparecchiature collegate viene gestita mediante valvole.

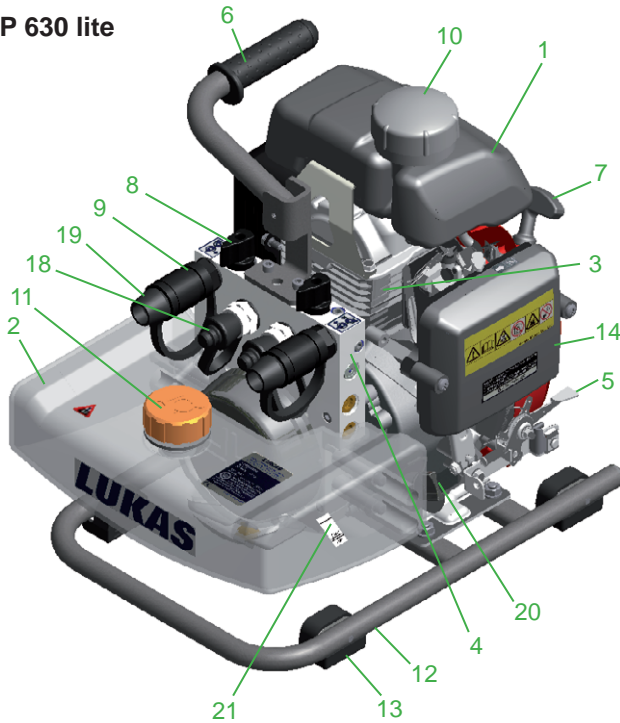
Il P 630 lite è un gruppo senza telaio con motore a benzina e funzionamento simultaneo.

**Il gruppo idraulico è disponibile in due esecuzioni:**

- 1) P 630 HV lite -> senza giunti per il collegamento diretto dei flessibili
- 2) P 630 lite -> con giunti inseribili

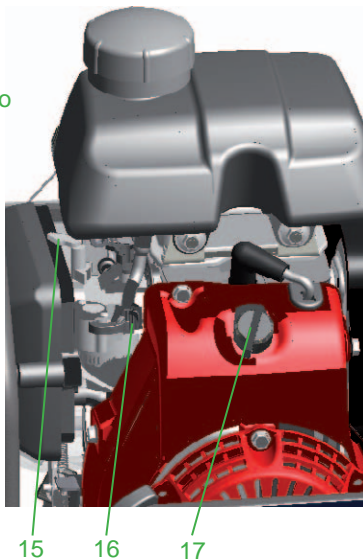
## 5.2 Struttura del gruppo

P 630 lite



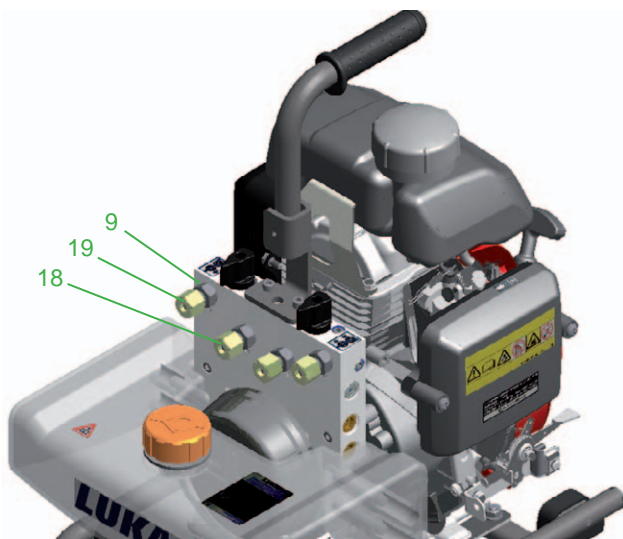
- 1 Serbatoio della benzina
- 2 Serbatoio del liquido idraulico
- 3 Motore
- 4 Pompa idraulica con valvole di comando
- 5 Leva di regolazione del numero di giri
- 6 Maniglia di trasporto girevole
- 7 Starter a cavo flessibile
- 8 Leva di comando della valvola
- 9 Collegamento del giunto
- 10 Tappo del serbatoio del carburante
- 11 Coperchio di riempimento del liquido idraulico
- 12 Telaio di appoggio
- 13 Ammortizzatori di gomma
- 14 Filtro dell'aria
- 15 Choke
- 16 Rubinetto della benzina
- 17 Interruttore ON/OFF (interruttore del motore)
- 18 Collegamento flessibile di mandata
- 19 Collegamento flessibile del serbatoio
- 20 Tappo di riempimento/asta di livello olio motore
- 21 Indicatore di livello

Lato posteriore dell'apparecchio



## P 630 HV lite

- 9 Collegamento del flessibile
- 18 Collegamento flessibile di mandata
- 19 Collegamento flessibile del serbatoio



### 5.3 Motore



#### **AVVERTENZA / PRECAUZIONE / ATTENZIONE!**

Rispettare anche le istruzioni per l'uso separate del relativo produttore del motore, accluse alla fornitura.

#### 5.3.1 Motore a benzina

I presenti gruppi idraulici sono dotati di un motore a combustione azionato con il carburante "benzina".

I gruppi sono dotati di uno starter a cavo flessibile con il quale avviare il motore.

*(Le caratteristiche specifiche sono riportate nelle istruzioni per l'uso separate del produttore del motore).*

*I motori di tipo HONDA dispongono di un interruttore principale per attivare e disattivare il gruppo. La leva di regolazione del numero di giri di entrambi i gruppi dispone di due posizioni di commutazione.*

*Posizione di commutazione 1: numero di giri 3000 1/min "☰", e*

*Posizione di commutazione 2: numero di giri 3800 1/min "☷".*

*L'impostazione viene effettuata spostando la leva di regolazione del numero di giri, ed è continua.*



#### **NOTA:**

Il motore installato nei gruppi LUKAS non corrisponde completamente al motore descritto nelle istruzioni per l'uso separate del produttore del motore.

Ciononostante è importante rispettare senza riserve tutte le norme di sicurezza e tutte le istruzioni d'uso, di manutenzione e di stoccaggio delle istruzioni separate del motore, in quanto queste non vengono influenzate dalle modifiche effettuate dalla società LUKAS.

## 5.4 Valvole del blocco pompa

Le due valvole del gruppo sono integrate in modo fisso nel blocco pompa. Il blocco pompa è completamente integrato nel gruppo idraulico. Le tubazioni flessibili (tubazione di mandata (grigia) e tubazione di ritorno (blu) vanno collegate al blocco pompa. Alle tubazione di mandata vengono collegate le apparecchiature di soccorso. I gruppi del tipo P 630 sono dotati di un blocco di collegamento SIMO.

### 5.4.1 Valvole di comando del blocco pompa "funzionamento simultaneo" (SIMO)

Le valvole di comando si trovano nel blocco pompa del P 630 lite. È possibile collegare due tubazioni di mandata e due tubazioni di ritorno. Ogni valvola presenta due possibilità di commutazione, le quali gestiscono ogni volta l'applicazione della pressione sulla tubazione di mandata corrispondente. È possibile quindi **alimentare con pressione due apparecchiature contemporaneamente e indipendentemente l'una dall'altra**. Ciò significa che è possibile lavorare con due apparecchiature contemporaneamente e indipendentemente l'una dall'altra senza pregiudicare la potenza di lavoro.



#### **ATTENZIONE!**

Durante l'azionamento di più apparecchiature di soccorso con un solo gruppo, prestare attenzione a che la quantità utile di liquido idraulico nel gruppo sia maggiore della quantità massima possibile di liquido di esercizio di tutte le apparecchiature di soccorso collegate!

## 5.5 Pompe

Il gruppo idraulico LUKAS del tipo P 630 lite è dotato di una pompa doppia per il funzionamento con valvola SIMO.

La pompa utilizzata è dotata per ciascuna mandata sempre di due stadi di pressione, uno stadio di bassa pressione e uno stadio di alta pressione.

Stadio di bassa pressione (BP) = fino a 14 MPa\*

Stadio di alta pressione (HD) = fino a 70 MPa\* \*) 1 MPa = 10 bar)

Nella pompa, il passaggio dalla bassa pressione all'alta pressione avviene automaticamente. Il sistema è protetto da una valvola limitatrice della pressione. La pressione massima consentita per il sistema non può quindi essere superata.



### **AVVERTENZA / PRECAUZIONE / ATTENZIONE!**



Per motivi di sicurezza, la pressione impostata su questa valvola **non** può essere regolata (senza autorizzazione diretta di LUKAS)!

## 5.6 Collegamento del gruppo P 630 HV lite alle apparecchiature di soccorso

Il collegamento alle apparecchiature di soccorso avviene mediante coppie di prolunghe flessibili dei seguenti tipi:

- lunghezza 5,0 m - protezione antiflessione blu - codice di ordinazione: 81-62-05
- lunghezza 10,0 m - protezione antiflessione blu - codice di ordinazione: 81-62-10

### 5.6.1 Collegamento diretto con il flessibile

I flessibili idraulici vengono avvitati al blocco pompa del gruppo idraulico. Nel blocco pompa sono montati nippoli filettati. A questi nippoli filettati vengono fissati direttamente i flessibili per mezzo di dadi per raccordi. Per farlo bisogna innanzitutto togliere i tappi antipolvere dei flessibili e rimuovere le viti di chiusura e le sfere d'acciaio sottostanti del blocco pompa del gruppo. Fissare poi al nippolo filettato il flessibile idraulico corrispondente con il dado per raccordi. Attenersi alla necessaria coppia di serraggio di 35 Nm.



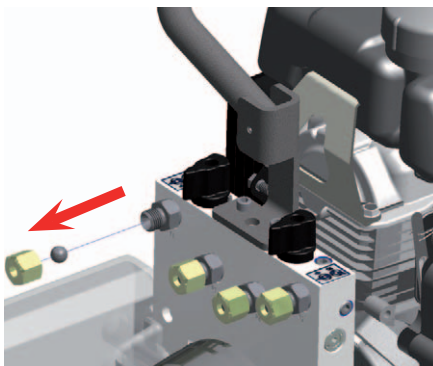
### **ATTENZIONE!**



Collegare sempre per prima la tubazione di ritorno (blu / T1 o T2) e poi la tubazione di alimentazione (grigia / P1 o P2)! Sollevare le chiusure cieche costituite dal dado per raccordi e dalla sfera d'acciaio. Se non è collegata una coppia di flessibili, bisogna chiudere sempre i collegamenti alla pompa per mezzo della sfera e del dado per raccordi.

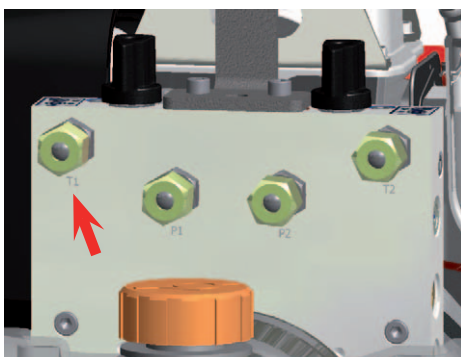
## Collegamento delle tubazioni flessibili:

Togliere la chiusura cieca costituita dal dado per raccordi e dalla sfera d'acciaio.



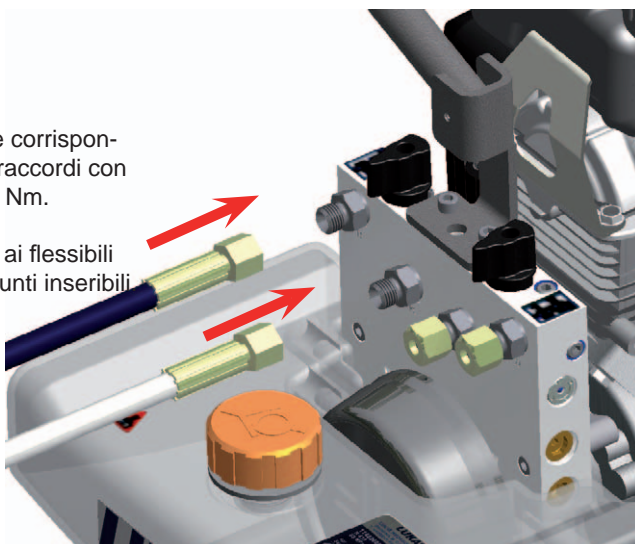
Collegamento contrassegnato con T1 o T2:  
tubazione di ritorno (blu)

Collegamento contrassegnato con P1 o P2:  
tubazione di alimentazione (grigia)



Fissare la tubazione flessibile corrispondente e stringere il dado per raccordi con una coppia di serraggio di 40 Nm.

Collegare le apparecchiature ai flessibili montati con giunti singoli o giunti inseribili





## 6. Collegamento dei giunti



### ATTENZIONE!

Quando si collegano le tubazioni flessibili / gli apparecchi, assicurarsi sempre che i componenti di collegamento non siano sporchi. Eventualmente pulirli prima dell'utilizzo.

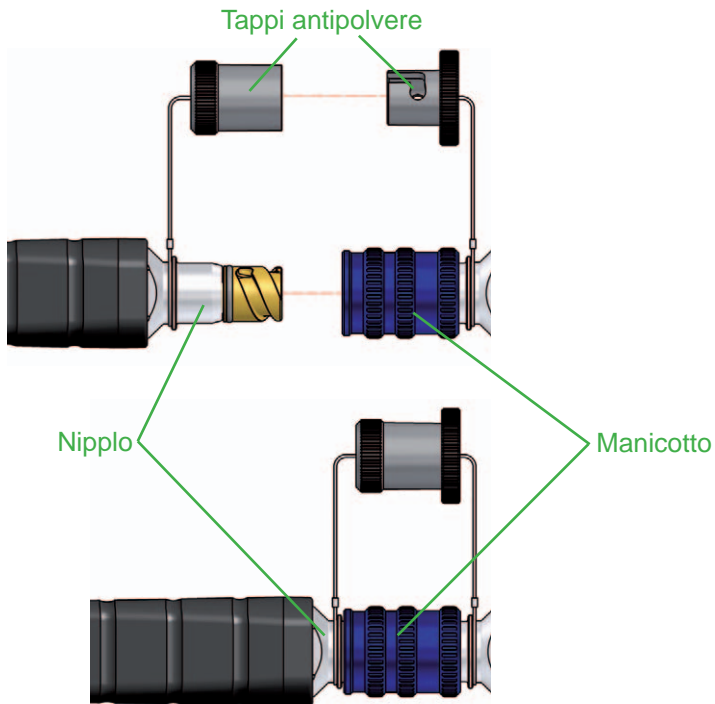


### AVVERTENZA / PRECAUZIONE / ATTENZIONE!

Prima di collegare gli apparecchi, assicurarsi che **tutti** i componenti utilizzati siano idonei alla pressione d'esercizio massima del gruppo idraulico! In caso di dubbi, **prima** di collegare gli apparecchi **informarsi direttamente presso LUKAS**.

### 6.1 Collegamento dei giunti singoli

Le tubazioni flessibili / gli apparecchi vengono collegati alla pompa idraulica o all'avvolgitubo mobile mediante semiaccoppiamenti singoli (manicotto e nipplo) a prova di scambio.



Prima di effettuare l'accoppiamento, togliere i tappi antipolvere. Poi collegare il nipplo e il manicotto e girare la bussola di bloccaggio del manicotto in direzione "1" fino a quando si innesta. Il collegamento è ora stabilito e bloccato. Per scollegare, girare la bussola di bloccaggio in direzione "0".

Il collegamento delle tubazioni flessibili è possibile anche sotto pressione, a condizione che non vengano azionati gli apparecchi collegati.



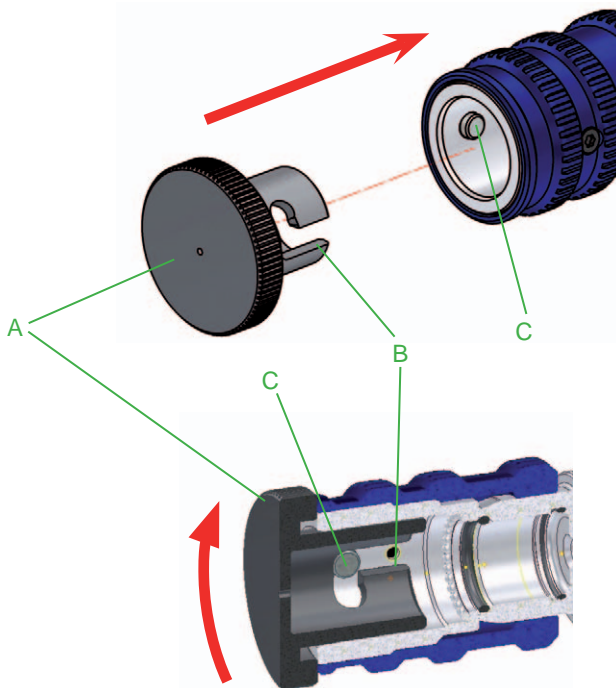
**NOTA:**

In presenza di temperature ambiente basse e se si utilizzano prolunghie flessibili/avvolgitubo mobili, si **raccomanda** di collegare i semiaccoppiamenti in assenza di **pressione**, altrimenti per effettuare il collegamento può rendersi necessario esercitare molta forza.

Per assicurare la protezione contro la polvere, riapplicare i tappi antipolvere forniti.

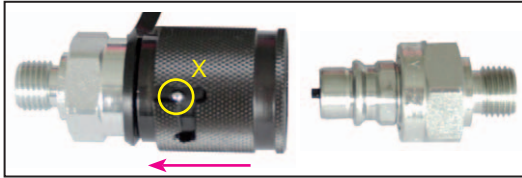
**Collocazione dei tappi antipolvere:**

I tappi antipolvere "A" presentano due scanalature "B". I tappi antipolvere vanno inseriti nel manicotto di accoppiamento in modo tale che sia possibile guidare le scanalature sui perni "C". Girando i tappi antipolvere fino alla battuta, è possibile fissarli nei manicotti di accoppiamento.



## 6.2 Collegamento dei giunti inseribili

L'apparecchio viene collegato alla pompa idraulica mediante semiaccoppiamenti inseribili (manicotto e nipplo) a prova di scambio.



Prima di eseguire il collegamento, togliere i tappi antipolvere, poi tirare indietro la bussola di bloccaggio del manicotto (posizione X) e trattenerla. Unire il nipplo e il manicotto e rilasciare la bussola di bloccaggio. Infine girare la bussola di bloccaggio sulla posizione X. Il collegamento è ora stabilito e bloccato. Per scollegare procedere in sequenza inversa.



### **ATTENZIONE!**

Per prima cosa collegare sempre la tubazione di ritorno e poi la tubazione di alimentazione/tubazione di mandata.



### **NOTA:**

Gli apparecchi possono essere collegati solo se i flessibili **sono senza pressione**.

Per assicurare la protezione contro la polvere, riapplicare i tappi antipolvere forniti.



### **AVVERTENZA / PRECAUZIONE / ATTENZIONE!**

I giunti inseribili presentano in parte funzioni speciali, **pertanto non** devono essere **svitati** dalle tubazioni flessibili né **scambiati!**

## 7. Installazione e messa in funzione

### 7.1 Installazione



#### **AVVERTENZA / PRECAUZIONE / ATTENZIONE!**

A causa della possibile formazione di scintille, i gruppi con motore a combustione e i gruppi elettrici non devono essere impiegati negli ambienti a rischio di esplosione. Non impiegare gruppi con motore a combustione nei locali chiusi, in quanto sussiste pericolo di avvelenamento e/o di soffocamento!



Installare il gruppo in un punto adeguato (ubicazione sicura / superficie piana / distanza sufficiente da veicoli, carichi, fonti ignifere ecc.).

I gruppi LUKAS funzionano senza problemi con una posizione inclinata di fino a 20°. Tuttavia, per garantire la massima sicurezza e il massimo prelievo di liquido, è preferibile farli funzionare in una posizione il più possibile orizzontale.

### 7.2 Messa in funzione



#### **NOTA:**

Prima della prima messa in funzione, oppure dopo prolungati periodi di stoccaggio, è necessario controllare per prima cosa il livello di olio motore. Riempire per la prima volta il motore, oppure rabboccare eventualmente l'olio motore. Per motivi di sicurezza, al momento della consegna i gruppi LUKAS non contengono olio motore.

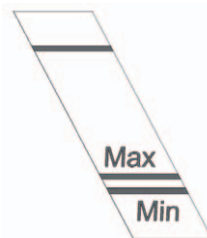


#### **ATTENZIONE!**

Durante il riempimento del serbatoio non scambiare mai il serbatoio del carburante con quello del liquido idraulico, in caso contrario il gruppo può danneggiarsi.

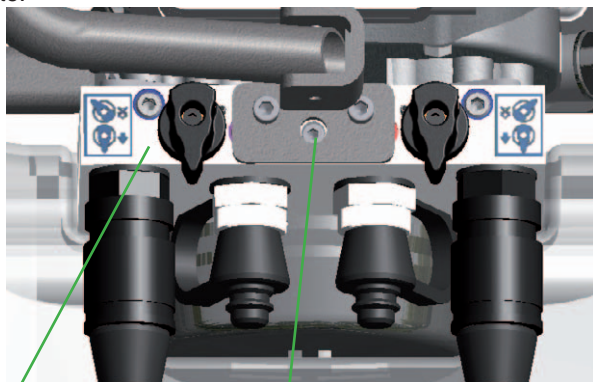
#### **7.2.1 Prima messa in funzione - gruppo senza olio motore, liquido idraulico e benzina.**

1. Versare l'olio motore secondo le indicazioni contenute nelle istruzioni per l'uso separate del produttore accluse alla fornitura, mediante l'apertura di riempimento (per il tappo di riempimento dell'olio motore vedere il capitolo "Struttura del gruppo").
2. Versare l'olio idraulico nel relativo serbatoio fino a che l'indicatore di livello nella finestrella non si trova nella zona MIN/MAX (vedere figura a destra). La tacca superiore indica il livello di riempimento assoluto durante il collegamento di altre apparecchiature con un volume utile maggiore. Ne risulta quindi una quantità di riempimento max. di 3,0 l.
3. Versare il carburante (benzina) nel serbatoio fino a che il livello di riempimento non si trova leggermente al di sotto dell'apertura di riempimento. Collocare il gruppo su di una base inclinata, dopodiché non riempire il serbatoio fino al massimo.



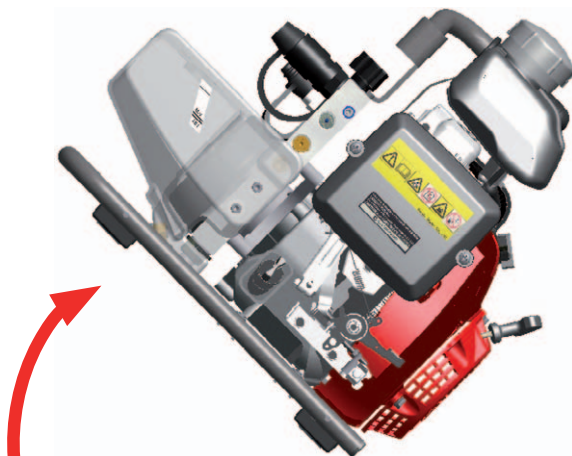
Indicatore di livello dell'olio idraulico

4. Sfiatare ora il gruppo idraulico:
5. Aprire e rimuovere la chiusura del serbatoio in modo che l'aria entri nel serbatoio.
6. Aprire la vite di spurgo sul blocco pompa, inclinare il gruppo di circa 45° verso la parte posteriore (vedere figura) e attendere fino a che l'olio non è fuoriuscito completamente accanto alla vite.



Blocco pompa P 630 lite

Vite di spurgo



7. Se l'olio fuoriesce dalla vite di spurgo, ciò significa che l'aria è stata spurgata dalla pompa. Chiudere dapprima la vite di spurgo, e portare nuovamente il gruppo in posizione orizzontale.
8. Controllare nuovamente il livello dei liquidi. Se necessario rabboccarli.
9. Collegare ora i flessibili di collegamento (se non sono uniti già da prima al gruppo).

### 7.2.3 Messa in funzione (dopo il primo riempimento o l'utilizzo precedente)

1. Verificare il livello dell'olio motore, del liquido idraulico e del serbatoio di riserva del carburante. Se necessario rabboccare detti liquidi. Per leggere correttamente i livelli dei liquidi e per effettuare il rabbocco, è preferibile che il gruppo idraulico si trovi in il più possibile orizzontale.
2. Collegare ora le prolunghe flessibili e/o gli avvolgitubo mobili (se questi non sono già stati precedentemente collegati al gruppo), e/o collegare le apparecchiature di soccorso.

## 8. Uso



### **ATTENZIONE!**

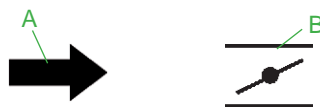
In linea di massima le leve di comando dei gruppi idraulici **dovranno essere** commutate in posizione neutra (senza pressione) prima di avviare il motore, per evitare movimenti involontari delle apparecchiature idrauliche collegate e l'avviamento del gruppo senza sollecitazione idraulica.

### 8.1 Avviamento del motore

Prima di avviare il motore a combustione, controllare che il serbatoio del carburante sia pieno e che il livello dell'olio motore nel motore si trovi all'interno delle tolleranze consentite. Se necessario, rabboccare la quantità adeguata di olio motore.

1. Aprire il rubinetto della benzina
2. Portare l'interruttore ON/OFF in posizione ON.
3. In caso di avviamento a freddo portare la leva dalla posizione di commutazione A alla posizione di commutazione B (Choke)
4. Tirare la fune di avviamento.
5. Quando il motore comincia a girare, riportare la leva in posizione A.

*La procedura completa di avviamento del motore a combustione è riportata nelle istruzioni per l'uso separate del produttore del motore.*



## 8.2 Arresto del motore

1. Portare l'interruttore ON/OFF in posizione OFF.
2. Quando il motore si ferma, chiudere il rubinetto della benzina.



Ulteriori dettagli sull'arresto del motore a combustione sono riportati nelle istruzioni per l'uso separate del produttore del motore.



### **AVVERTENZA / PRECAUZIONE!**

Non toccare mai le parti bollenti del motore, in caso contrario possono verificarsi gravi ustioni.

## 8.3 Rabbocco del carburante

Per rabboccare il carburante, il motore deve essere spento.

### **Procedimento:**

1. Aprire il coperchio del serbatoio del carburante.
2. Versare il carburante nel serbatoio fino a che il livello di riempimento non si trova leggermente al di sotto dell'apertura di riempimento.



### **AVVERTENZA / PRECAUZIONE / ATTENZIONE!**

Prestare attenzione a non versare il carburante. In particolare, le parti bollenti del motore non devono entrare in contatto con il carburante, in caso contrario sussiste pericolo di incendio.



Se ciononostante si è verificata una perdita di carburante, pulirlo immediatamente con un panno assorbente idoneo. Prestare attenzione a non ustionarsi con le parti bollenti del motore! Il panno utilizzato dovrà essere poi pulito o smaltito secondo le norme e le direttive vigenti.

3. Chiudere nuovamente il serbatoio del carburante con il relativo coperchio.

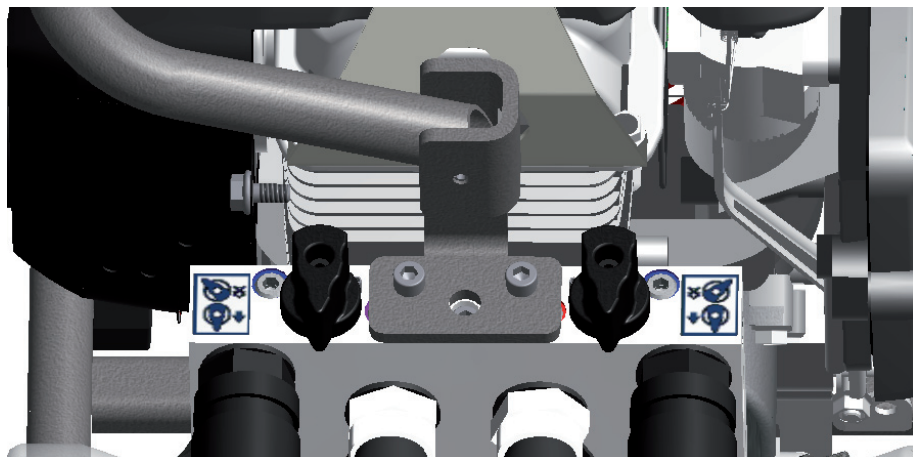
## 8.4 Controllo delle valvole



### **ATTENZIONE!**

In linea di massima le leve di comando dei gruppi idraulici **dovranno essere** commutate in posizione neutra (senza pressione) prima di avviare il motore, per evitare movimenti involontari delle apparecchiature idrauliche collegate.

## 8.4.1 Valvola di comando per "funzionamento simultaneo" (SIMO) P 630 lite



Il blocco pompa presenta due leve di commutazione che azionano le valvole (vedere figura sopra). Ciascuna di queste due leve è assegnata all'attacco pressione sottostante. Spostando la leva è possibile gestire l'applicazione della pressione della relativa tubazione di mandata (↓) o *togliere la pressione* al collegamento (⊗).



### **NOTA:**

Tutte le leve di commutazione devono essere sempre commutate completamente fino alla battuta finale.



## 9. Smontaggio dell'apparecchio / spegnimento dopo l'uso

Al termine del lavoro, prima di arrestare il gruppo, portare tutte le apparecchiature di soccorso collegate in posizione neutra (posizione di stoccaggio). Dopodiché sarà possibile spegnere il motore del gruppo.



### **ATTENZIONE!**

Controllare che l'interruttore del motore si trovi e rimanga in posizione "OFF" per evitare l'avviamento involontario del gruppo.

### Giunti inseribili:

Se si devono smontare le tubazioni flessibili durante l'arresto, disaccoppiare i giunti inseribili come descritto al capitolo "Collegamento dei giunti inseribili". Infine assicurarsi di riapplicare i tappi antipolvere ai giunti inseribili.

### Giunti singoli:

Se si devono smontare le tubazioni flessibili durante l'arresto, disaccoppiare i giunti singoli come descritto al capitolo "Collegamento dei giunti singoli". Infine assicurarsi di riapplicare i tappi antipolvere ai giunti singoli.

### Collegamento diretto con il flessibile:

*scollegare questo collegamento soltanto se assolutamente necessario, per prolungati periodi di stoccaggio, per messa fuori servizio, misure di manutenzione, ecc.*

Se si devono smontare le tubazioni flessibili durante l'arresto, per prima cosa è necessario rimuovere il coperchio del serbatoio del liquido idraulico. In questo modo si permette la compensazione della pressione. Rimuovere per prima cosa il flessibile di mandata e poi quello di ritorno. Rimontare quindi il dado per raccordi con la sfera di acciaio sul nipplo filettato del blocco pompa (M = 40 Nm). Eliminare dal gruppo idraulico il grosso della sporcizia prima dello stoccaggio.

Eliminare dal gruppo idraulico il grosso della sporcizia accumulatasi con l'uso prima dello stoccaggio.

In caso di conservazione prolungata, pulire completamente l'esterno dell'apparecchio e oliare le parti meccaniche mobili. Nel caso di gruppi con motore a combustione, rimuovere anche il carburante dal serbatoio.

Evitare di conservare il gruppo idraulico in un ambiente umido.

*Rispettare anche le norme contenute nelle istruzioni per l'uso separate delle tubazioni flessibili.*



### **PRECAUZIONE!**

A seconda delle dimensioni e del peso del gruppo idraulico, esso dovrà essere trasportato sul luogo di stoccaggio da una o più persone.

## 10. Controlli

I gruppi idraulici sono soggetti a sollecitazioni meccaniche molto elevate. Pertanto va svolto un controllo visivo dopo ogni uso e comunque almeno una volta ogni sei mesi.

Ciò consente di riconoscere in tempo i segni di usura, in modo da poter evitare danni all'apparecchio sostituendo tempestivamente questi pezzi soggetti a usura. Controllare inoltre regolarmente se le viti di fissaggio sono serrate a fondo (osservare anche eventuali coppie di serraggio).

Ogni 3 anni o quando sussistono dubbi sulla sicurezza o l'affidabilità, bisogna inoltre svolgere una prova di funzionamento (osservare a tale proposito anche le pertinenti norme nazionali e internazionali in materia di intervalli di manutenzione di apparecchiature di soccorso). Nella Repubblica Federale Tedesca sono prescritti regolari controlli tecnici di sicurezza secondo le norme dell'assicurazione legale contro gli infortuni (Gesetzliche Unfallversicherung, GUV).



### **ATTENZIONE!**

Prima del controllo eliminare la sporcizia dall'apparecchio!



### **AVVERTENZA / PRECAUZIONE / ATTENZIONE!**

Per svolgere gli interventi di prova, manutenzione e riparazione, sono assolutamente necessari dispositivi di protezione individuale e da officina adeguati ai lavori (se necessario utilizzare anche schermature).



Per la prova di funzionamento dei gruppi idraulici, LUKAS propone un apposito kit di prova. *(Per indicazioni più precise consultare la gamma di accessori LUKAS o rivolgersi al proprio rivenditore LUKAS).*

## 10.1 Scadenze di prova consigliate

### 10.1.1 Controllo visivo generale

Dopo ciascun utilizzo, oppure una volta ogni sei mesi, è necessario effettuare un controllo visivo.

## 10.1.2 Prova di funzionamento

<b>Tempo di funzionamento quotidiano</b>	<b>Prova di funzionamento</b>
fino a 1 ora	1 volta all'anno
fino a 8 ore	1 volta a trimestre
fino a 24 ore	1 volta al mese

A parte queste scadenze di prova, è preferibile condurre una prova di funzionamento nei seguenti casi:

- Se il gruppo presenta rumori sospetti
- Se esiste un sospetto fondato di un danneggiamento interno del gruppo

Se i rumori o i sospetti succitati dovessero presentarsi più volte in un mese o se non si raggiunge la massima pressione durante la prova di funzionamento, rivolgersi al più presto al servizio clienti LUKAS. I dati di contatto si trovano al capitolo "Analisi delle anomalie".

## 10.2 Controllo visivo e prova di funzionamento

### Controllo visivo

- Tutti i collegamenti idraulici sono ancora ben saldi
- Tenuta generale, assenza di perdite (eventuali trasudamenti di olio non influiscono sul funzionamento)
- Sono visibili danni al motore o al blocco pompa
- Sono riconoscibili danni all'impianto idraulico e/o al serbatoio della benzina
- La targhetta di omologazione, le targhette di azionamento, le targhette di avvertimento, i contrassegni e le avvertenze sono presenti e leggibili
- Tutte le coperture (ad es. lamiera deflettrice di scarico) presenti e intatte
- Tutti i livelli dei liquidi rientrano nelle tolleranze prescritte
- Interruttore rotante e leve di commutazione in buone condizioni e privi di danni
- Giunti facilmente innestabili
- Tappi antipolvere presenti
- Tutti gli accessori necessari (come ad es. candela, chiave per candele e tanica del carburante) presenti.
- Controllo di eventuali perdite

### Prova di funzionamento

- Rumori inconsueti o sospetti riscontrabili durante l'esercizio
- Starter a cavo flessibile funzionante
- Interruttore del motore funzionante
- Prove a carico massimo



#### **NOTA:**

Per la prova di funzionamento utilizzare il kit di prova LUKAS comprensivo di istruzioni).

# 11. Manutenzione e riparazione

## 11.1 Indicazioni generali

I gruppi idraulici LUKAS del tipo P 630 necessitano solamente di una ridotta manutenzione. Per eseguire i lavori di manutenzione non è necessaria una formazione specifica, occorre tuttavia possedere nozioni di base sul funzionamento dei gruppi, sulle disposizioni di sicurezza di legge e su come utilizzare gli utensili necessari.



### ***ATTENZIONE!***

Durante gli interventi di manutenzione non esercitare mai violenza inutile, in caso contrario si potrebbero danneggiare i componenti del gruppo o pregiudicarne la sicurezza di esercizio.

A causa della sua struttura complessa, gli interventi di riparazione sul gruppo idraulico sono di esclusiva competenza del produttore dell'apparecchio o di personale formato dal produttore dell'apparecchio, nonché dei rivenditori autorizzati LUKAS.



### ***AVVERTENZA / PRECAUZIONE / ATTENZIONE!***

Durante gli interventi di riparazione e manutenzione è imprescindibile indossare abbigliamento protettivo, poiché gli apparecchi possono trovarsi sotto pressione anche quando sono fermi.

Durante i lavori mantenere particolarmente puliti tutti i componenti, poiché la sporcizia può danneggiare il gruppo.



### **ATTENZIONE!**

Dato che i gruppi idraulici LUKAS sono dimensionati per le massime prestazioni, è consentito sostituire solo i componenti riportati negli elenchi dei ricambi del gruppo in questione.

È consentito sostituire altri componenti alle seguenti condizioni:

- Si è partecipato ad un'apposita formazione LUKAS in materia di manutenzione.
- Si dispone di un'esplicita autorizzazione del servizio clienti LUKAS (dopo averla richiesta, viene svolto un esame per concedere l'autorizzazione. L'esame è in ogni caso necessario!)

Quando si puliscono gli apparecchi, assicurarsi di non utilizzare detergenti il cui pH non rientri nel campo 5 - 8!



### **ATTENZIONE!**

Prestare attenzione a che i materiali di esercizio non fuoriescano durante i lavori di riparazione sui gruppi con motore a combustione!

## **11.2 Lavori di manutenzione sul gruppo idraulico**

### **11.2.1 Nota sulla piccola manutenzione**

Di tanto in tanto pulire esternamente l'apparecchio (**non i contatti elettrici**) e applicare sulle superfici metalliche (**non sui contatti elettrici**) una sostanza idonea a proteggerle dalla corrosione.

*(in caso di dubbi rivolgersi ad un rivenditore autorizzato LUKAS o direttamente a LUKAS).*

### **11.2.2 Prova di funzionamento e di carico**

Quando sussistono dubbi sulla sicurezza o l'affidabilità, bisogna inoltre svolgere una prova di funzionamento e di carico.

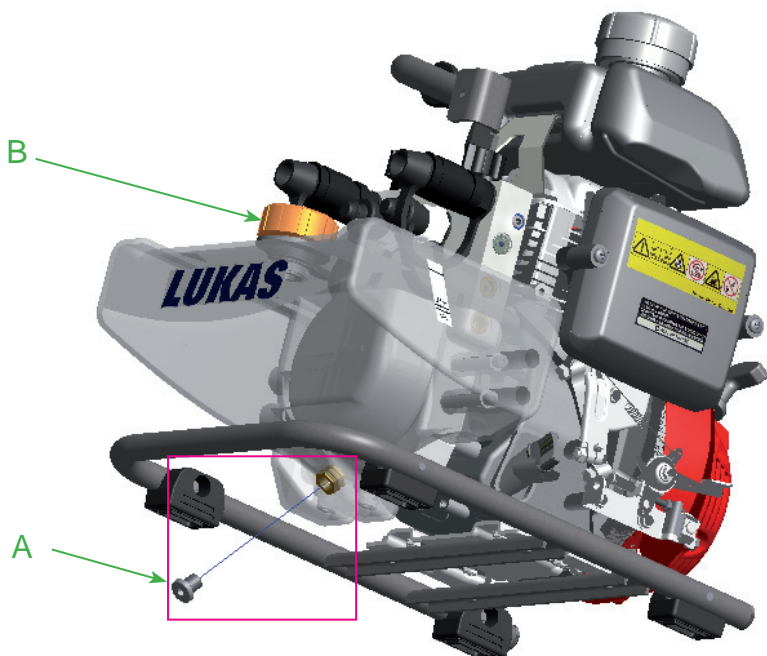
A tale proposito LUKAS offre un'apposita attrezzatura di prova.

### **11.2.3 Sostituzione del liquido idraulico**

- Dopo circa 200 impieghi, ma al più tardi dopo tre anni, è necessario rinnovare il liquido idraulico.
- È preferibile che il cambio del liquido avvenga quando il gruppo è caldo.
- Il motore deve essere spento!
- Smaltire a regola d'arte il liquido idraulico sostituito.

### **Sostituzione del liquido idraulico - procedura:**

1. Porre il gruppo su di una base leggermente rialzata, in modo da accedere facilmente alla vite di scarico per il liquido idraulico.
2. Porre un serbatoio di raccolta idoneo sotto la vite di scarico "A".
3. Aprire il coperchio di riempimento "B", rimuovere la vite di scarico "A" e far fluire il liquido idraulico nel serbatoio di raccolta predisposto.
4. Avvitare nuovamente la vite di scarico "A" (coppia di serraggio max. 5 Nm).



5. Versare il liquido idraulico nuovo nell'apposito serbatoio attraverso il bocchettone di riempimento, dopodiché chiudere nuovamente il bocchettone con il coperchio di riempimento "B".
6. Infine sfiatare nuovamente il gruppo come descritto nel capitolo "Messa in funzione".

### **11.2.4 Sostituzione delle targhette**

Sostituire tutte le targhette danneggiate e/o illeggibili (avvertenze di sicurezza, targhetta di omologazione ecc.).

#### Procedimento:

1. Rimuovere le targhette danneggiate e/o illeggibili.
2. Pulire le superfici con alcol industriale.
3. Incollare targhette nuove.

Assicurarsi di incollare le targhette nella posizione corretta. Se non si conosce la posizione, è preferibile chiederla al rivenditore autorizzato LUKAS o direttamente a LUKAS.

## 11.3 Altri lavori di manutenzione



### **NOTA:**

La mancata osservanza del programma di manutenzione può provocare guasti non coperti dalla garanzia.

Per lo smontaggio della candela utilizzare una chiave snodata per candele normalmente reperibile in commercio con apertura di chiave di 16 mm (5/8"). Una chiave per candele diritta / fissa danneggerebbe / romperebbe la candela.

*(Rispettare inoltre le istruzioni separate del produttore del motore)*

### **Primo mese, oppure dopo le prime 20 ore (per la prima volta):**

- Sostituire l'olio motore (vedere le istruzioni per l'uso del produttore del motore, accluse alla fornitura)

*Ogni 50 ore di esercizio effettuare le seguenti misure di manutenzione:*

- Pulire l'elemento del filtro dell'aria
- Dopo l'impiego in ambienti polverosi controllare l'elemento del filtro dell'aria ed eventualmente pulirlo immediatamente

*Ogni 100 ore di esercizio effettuare le seguenti misure di manutenzione:*

- Sostituire l'olio motore
- Controllare la candela, eventualmente pulirla / regolare la distanza degli elettrodi della candela.

*Ogni 200 ore di esercizio effettuare le seguenti misure di manutenzione:*

- Sostituire la candela
- Sostituire il filtro dell'aria

*(I seguenti lavori di manutenzione dovranno essere effettuati da un rivenditore autorizzato, direttamente da LUKAS o dal produttore del motore).*

*Ogni 300 ore di esercizio effettuare le seguenti misure di manutenzione:*

- Sostituire la candela e l'elemento del filtro
- Pulire e regolare il carburatore, il gioco e la sede delle valvole e la testata del cilindro.

*Ogni 1000 ore di esercizio o ogni 2 anni effettuare le seguenti misure di manutenzione:*

- Controllare lo starter
- Controllare l'eventuale presenza di danni al motore
- Controllare la condotta del carburante, e, se necessario, sostituirla.

### 11.3.1 Sostituzione e pulizia del filtro dell'aria



**NOTA:**

È molto importante mantenere il filtro dell'aria in buone condizioni. La penetrazione della sporcizia con un montaggio errato, una manutenzione scorretta o con inserti non idonei può danneggiare e usurare il motore. Mantenere sempre pulito l'inserto del filtro dell'aria.

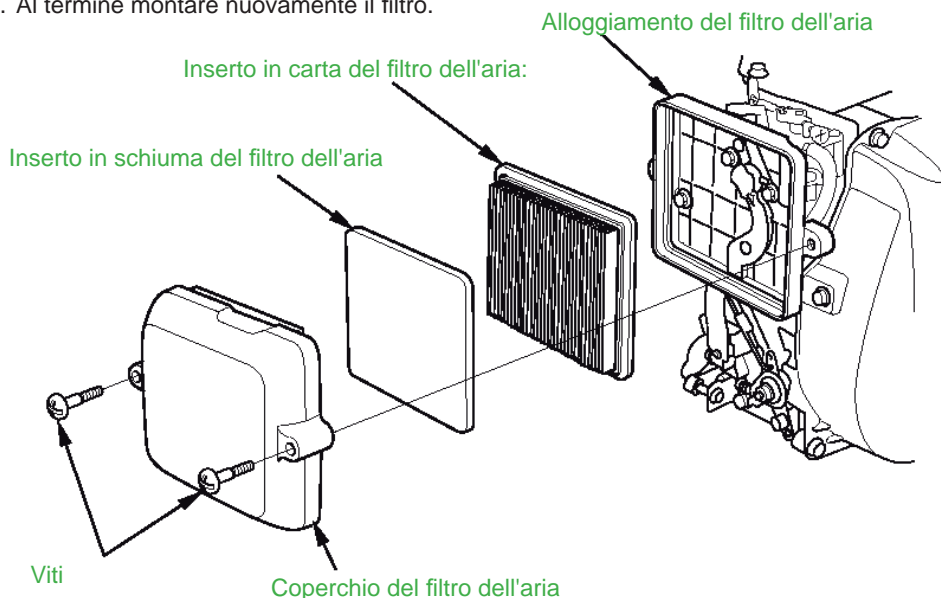
**Procedimento:**

1. Rimuovere le due viti dal coperchio del filtro dell'aria, e rimuovere il coperchio.
2. Rimuovere l'inserto in schiuma del filtro dell'aria.
3. Rimuovere l'inserto in carta del filtro dell'aria dall'alloggiamento del filtro dell'aria.
4. Controllare i due inserti del filtro dell'aria e se necessario sostituirli. L'inserto in carta del filtro dell'aria deve essere sempre sostituito secondo gli intervalli definiti nel programma di manutenzione.
5. Se si intende riutilizzare gli inserti, pulirli.

*Inserto in carta del filtro dell'aria:* battere alcune volte l'inserto su di una superficie dura per rimuovere la sporcizia, oppure soffiarlo con aria compressa [con pressione non superiore ai 207 kPa (2,1 kg/cm)] dal lato dell'alloggiamento del filtro. Non tentare mai di spazzolare via la sporcizia, in caso contrario questa verrà compressa nelle fibre. Sostituire l'inserto in carta del filtro dell'aria se il grado di sporcizia è eccessivo.

*Inserto in schiuma del filtro dell'aria:* pulire in acqua saponata calda, sciacquare e lasciar asciugare completamente. Oppure immergere in un solvente non infiammabile e lasciar asciugare. Non utilizzare olio sull'inserto in schiuma del filtro dell'aria.

6. Rimuovere la sporcizia dall'interno dell'alloggiamento e del coperchio del filtro dell'aria con un panno umido. Prestare attenzione a che la sporcizia non penetri nel canale dell'aria che conduce al carburatore.
7. Al termine montare nuovamente il filtro.





### 11.3.2 Sostituzione, pulizia e regolazione della candela

#### **Procedimento:**

Per poter fornire buone prestazioni, la candela deve essere priva di depositi e i suoi elettrodi devono avere una distanza corretta.

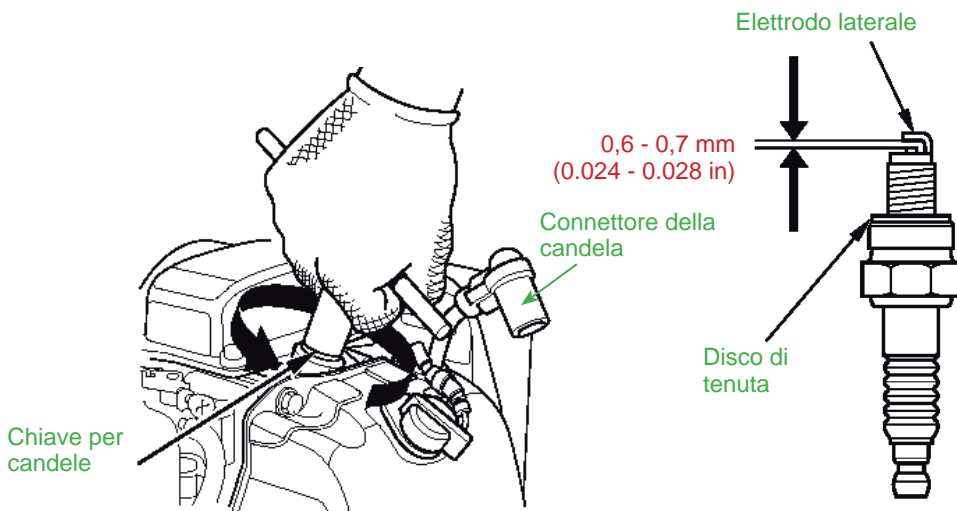
1. Scollegare il connettore della candela per rimuovere l'eventuale sporcizia nella zona attorno alla candela.
2. Svitare la candela con una chiave per candele da 16 mm (5/8").
3. Controllare la candela. Sostituire la candela se è danneggiata o molto sporca, se il disco di tenuta è in cattive condizioni o se gli elettrodi sono usurati.
4. Misurare la distanza tra gli elettrodi della candela con uno spessore a filo. Correggere eventualmente la distanza tra gli elettrodi piegando con cautela l'elettrodo laterale. Distanza teorica tra gli elettrodi: 0,6 - 0,7 mm (0.024 - 0.028 in)
5. Avvitare con cautela la candela manualmente per evitare di staccare la filettatura.
6. Serrare la candela dopo averla montata con una chiave per candele da 5/8", in modo da comprimere il disco di tenuta.
7. Nel caso di una candela nuova, dopo il montaggio serrarla di un altro 1/2 giro, in modo da comprimere il disco di tenuta.
8. Nel caso di una candela usata, dopo il montaggio serrarla di un altro 1/8-1/4 di giro, in modo da comprimere il disco di tenuta.
9. Collocare il connettore della candela sulla candela.

#### **NOTA:**



Una candela lasca può surriscaldarsi e danneggiare il motore.

Una candela serrata eccessivamente può danneggiare la filettatura della testata del cilindro.



### 11.3.3 Sostituzione dell'olio motore e del filtro dell'olio motore

La procedura di sostituzione dell'olio motore e del filtro dell'olio motore è riportata nelle istruzioni per l'uso separate del produttore del motore.

### 11.3.4 Giunti singoli

I giunti singoli vanno sostituiti nei seguenti casi:

- presenza di danni esterni
- il bloccaggio non funziona
- fuoriuscita costante di liquido idraulico quando i giunti sono collegati e/o scollegati



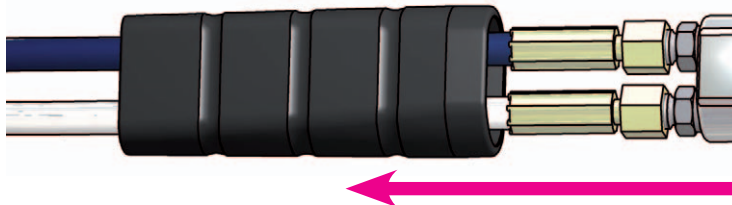
**AVVERTENZA / PRECAUZIONE / ATTENZIONE!**



Non è consentito riparare i giunti, devono essere sostituiti con pezzi originali LUKAS!

*Procedura per i giunti delle coppie di flessibili:*

1. Svuotare dapprima il serbatoio idraulico come descritto nel capitolo "Sostituzione del liquido idraulico".
2. Tirare via la copertura dai giunti.



3. Allentare i dadi per raccordi delle tubazioni flessibili e rimuovere il giunto.



**ATTENZIONE!**

Assicurarsi che gli attacchi "T1" / "T2" del blocco pompa siano sempre collegati all'attacco "T" del giunto singolo.

- Collocare il nuovo giunto, stringere i dadi per raccordi delle tubazioni flessibili con una coppia di serraggio di  $M_A = 40 \text{ Nm}$  e riapplicare la copertura dei giunti.



- Al termine riempire nuovamente il serbatoio del liquido idraulico e sfiatare il gruppo.

### 11.3.5 Giunti inseribili

I giunti inseribili vanno sostituiti nei seguenti casi:

- presenza di danni esterni
- il bloccaggio non funziona
- fuoriuscita costante di liquido idraulico quando i giunti sono collegati e/o scollegati

**AVVERTENZA / PRECAUZIONE / ATTENZIONE!**

Non è consentito riparare i giunti, devono essere sostituiti con pezzi originali LUKAS!



Durante il montaggio stringere i dadi per raccordi della tubazioni flessibili con una coppia di serraggio di  $M_A = 35 \text{ Nm}$ .

Procedimento:

- Allentare i dadi per raccordi della tubazione flessibile e rimuovere il giunto.
- Collocare il nuovo giunto, stringere i dadi per raccordi delle tubazioni flessibili con una coppia di serraggio di  $M_A = 35 \text{ Nm}$ .

**ATTENZIONE!**

Il flessibile di ritorno avvitato all'attacco "T" dell'apparecchiatura di soccorso deve essere sempre dotato di un nipplo di accoppiamento inseribile.

La tubazione di alimentazione flessibile deve essere dotata invece di un manicotto di accoppiamento inseribile.

## 12. Analisi delle anomalie

Errore	Controllo	Causa	Rimedio
<p>Il motore a combustione non si avvia</p> <p><b>NOTA:</b> In caso di guasti riguardanti direttamente il motore a combustione, rispettare anche le avvertenze separate contenute nelle istruzioni per l'uso del produttore del motore.</p>	Controllare la quantità di carburante nel serbatoio	Serbatoio del carburante vuoto	Aggiungere carburante
	Controllare la condotta del carburante	Difetto nella condotta del carburante	Arrestare immediatamente e far riparare da un rivenditore autorizzato, dal produttore del motore o direttamente da LUKAS
	Verificare l'interruttore del motore	Starter a cavo flessibile non azionato	Azionare lo starter a cavo flessibile
		L'interruttore del motore non è posizionato su Choke	Posizionare l'interruttore del motore su Choke
	Gruppo idraulico o motore non adatti all'ambiente di lavoro	Temperatura ambiente troppo bassa	Per il rimedio vedere le istruzioni per l'uso separate del produttore del motore
			Utilizzare un liquido idraulico o di esercizio diverso che sia adatto alle temperature ambiente in questione (vedere il capitolo "Dati tecnici")
	Troppo poco ossigeno nell'aria a causa dell'altezza di impiego del motore idraulico		Utilizzare un gruppo idraulico diverso e adatto.
			Far regolare il motore all'altezza di impiego del gruppo idraulico da un rivenditore autorizzato, dal produttore del motore o direttamente da LUKAS (in caso di frequente impiego in altezza).
Controllare il filtro dell'aria	Filtro dell'aria sporco	Pulire o sostituire il filtro dell'aria.	
Tutte le valvole sono commutate sull'assenza di pressione (posizione iniziale)?	Motore a combustione difettoso o sovraccaricato da un altro guasto nel gruppo	Riparazione da parte di un rivenditore autorizzato, dal produttore del motore o direttamente da LUKAS	

<b>Errore</b>	<b>Controllo</b>	<b>Causa</b>	<b>Rimedio</b>
Il motore funziona ma l'apparecchiatura di soccorso collegata non si muove quando si aziona la valvola.	Controllare la tubazione flessibile	Tubazione flessibile non collegata correttamente o danneggiata	Controllare il collegamento della tubazione flessibile ed eventualmente ricollegarlo
	Controllare la posizione di commutazione della leva della valvola del blocco pompa del gruppo idraulico	Valvola non commutata sull'immissione di pressione nella condotta di alimentazione.	Commutare la valvola sull'immissione di pressione nella condotta di alimentazione.
		Unità pompa difettosa	Riparazione da parte di un rivenditore autorizzato o direttamente di LUKAS
	Collegare un altro apparecchio e controllare se funziona quando viene azionato	L'apparecchio collegato prima è difettoso.	Per il rimedio vedere le istruzioni per l'uso dell'apparecchio collegato
Quando si aziona la valvola, l'apparecchiatura di soccorso collegata non si muove, si muove molto lentamente o in modo non uniforme.		Manicotto di accoppiamento singolo difettoso	Sostituire il manicotto di accoppiamento singolo
	Collegare un altro apparecchio e controllare se funziona quando viene azionato	L'apparecchio collegato prima è difettoso.	Per il rimedio vedere le istruzioni per l'uso dell'apparecchio collegato
		Controllare la posizione di commutazione della leva della valvola del blocco pompa del gruppo idraulico	Scarico della pressione nel gruppo ancora attivo (ricircolo senza pressione)
		Unità pompa difettosa	Riparazione da parte di un rivenditore autorizzato o direttamente di LUKAS
		Aria nel sistema idraulico	Sfiatare il sistema idraulico
		Manicotto di accoppiamento inseribile difettoso	Sostituire il manicotto di accoppiamento inseribile
		Manicotto di accoppiamento singolo difettoso	Sostituire il manicotto di accoppiamento singolo

<b>Errore</b>	<b>Controllo</b>	<b>Causa</b>	<b>Rimedio</b>
L'apparecchiatura di soccorso collegata non raggiunge la posizione finale	Controllare la quantità di liquido idraulico nel serbatoio idraulico	Livello del liquido nel serbatoio idraulico troppo basso.	Rabboccare il liquido idraulico fino al livello massimo  <b>Attenzione: prima di rabboccare, riportare l'apparecchiatura di soccorso sulla posizione iniziale!</b>
		Quantità utile del liquido idraulico del gruppo non sufficiente	Utilizzare un'altra apparecchiatura di soccorso, con una quantità necessaria inferiore alla quantità utile massima del gruppo.
L'apparecchiatura di soccorso collegata non raggiunge i dati di prestazione relativi alla potenza		Non viene raggiunta la pressione d'esercizio max. ammissibile della pompa	Far regolare di nuovo o far sostituire la valvola limitatrice della pressione da un rivenditore autorizzato LUKAS o direttamente da LUKAS
		Blocco pompa difettoso	Riparazione da parte di un rivenditore autorizzato o direttamente di LUKAS
		Apparecchio collegato difettoso	Per il rimedio vedere le istruzioni per l'uso dell'apparecchio collegato
Durante la prova di funzionamento: il manometro collegato tra l'apparecchiatura di soccorso e il gruppo idraulico non indica la pressione d'esercizio massima del gruppo.	Controllare le indicazioni dell'apparecchiatura di soccorso	La pressione d'esercizio dell'apparecchiatura di soccorso collegata è regolata internamente	Non è necessario eseguire riparazioni o eliminare errori
		Apparecchiatura di soccorso collegata difettosa	Osservare al proposito le istruzioni per l'uso separate dell'apparecchiatura di soccorso collegata.
		Gruppo idraulico difettoso	Riparazione da parte di un rivenditore autorizzato o direttamente di LUKAS

<b>Errore</b>	<b>Controllo</b>	<b>Causa</b>	<b>Rimedio</b>
Fuoriuscita di liquido dal serbatoio del liquido idraulico	L'apparecchio collegato non si trova nella posizione iniziale e fuoriesce liquido dalla vite di riempimento?	Il ritorno del liquido idraulico dall'apparecchiatura di soccorso causa il superamento della quantità di riempimento massima del serbatoio	Ridurre il livello nel serbatoio del liquido idraulico fino alla tacca "Minimo", portare l'apparecchio sulla posizione iniziale e infine rabboccare nuovamente il livello del liquido fino a "Massimo"
	Fuoriuscita di liquido da un altro punto?	Perdita nel serbatoio, nelle condutture o nelle guarnizioni	Sostituire i componenti difettosi o far riparare da un rivenditore autorizzato o direttamente da LUKAS
Fuoriuscita di liquido tra il motore e la flangia di mandata		Anello di tenuta dell'albero radiale dell'albero motore difettoso	Riparazione da parte di un rivenditore autorizzato o direttamente di LUKAS
Il liquido idraulico è torbido e lattiginoso		Acqua o condensa nel sistema	Procedere al più presto al cambio del liquido idraulico
Tubazioni flessibili non collegabili		Sono sottoposte a pressione eccessiva (ad es. a causa della temperatura ambiente troppo alta)	Impostare il blocco valvole sulla circolazione senza pressione
		Giunto difettoso	Sostituire al più presto il giunto

<b>Errore</b>	<b>Controllo</b>	<b>Causa</b>	<b>Rimedio</b>
Tubazioni flessibili frequentemente non collegabili		Liquido idraulico non adatto alla situazione d'impiego	Sostituire il liquido idraulico (vedere a tale proposito il capitolo "Liquidi idraulici raccomandati")
		Giunto difettoso	Sostituire al più presto il giunto
Perdita nei giunti		Giunto difettoso	Sostituire al più presto il giunto
Perdita dell'albero motore della pompa idraulica		Anello di tenuta dell'albero difettoso.	Eliminazione dell'errore da parte del rivenditore autorizzato, di personale appositamente formato da Lukas o direttamente di LUKAS

**NOTA:**

In caso di guasti riguardanti il motore a combustione, rispettare anche le avvertenze contenute nelle istruzioni per l'uso separate del produttore del motore.

Qualora non fosse possibile risolvere le anomalie, informare un rivenditore autorizzato LUKAS o direttamente il servizio clienti LUKAS.

L'indirizzo del servizio clienti LUKAS è:

<p><b>LUKAS</b> Hydraulik GmbH  <i>A Unit of IDEX Corporation</i></p> <p>Weinstraße 39, D-91058 Erlangen  Tel.: (+49) 09131 / 698 - 348  Fax.: (+49) 09131 / 698 - 353</p>
--



## 13. Dati tecnici

Dato che tutti i valori presentano tolleranze, è possibile che vi siano ridotte differenze tra i dati del proprio apparecchio e quelli delle tabelle che seguono.

I valori possono differire anche a causa di imprecisioni di lettura e/o tolleranze degli strumenti di misura utilizzati.



### NOTA:

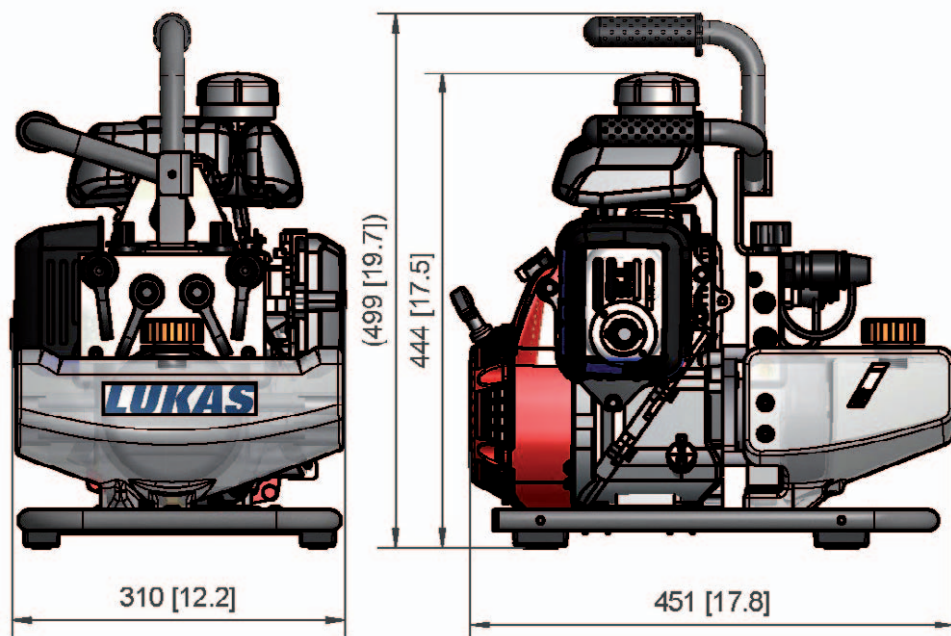
Le tabelle che seguono contengono solo i dati rilevanti per i collaudi a norma. Su richiesta è possibile ottenere ulteriori dati sull'apparecchio direttamente da LUKAS.

La limitazione della max. quantità di riempimento del serbatoio idraulico è dovuta alle "condizioni operative in posizione inclinata" prescritte dalle norme.

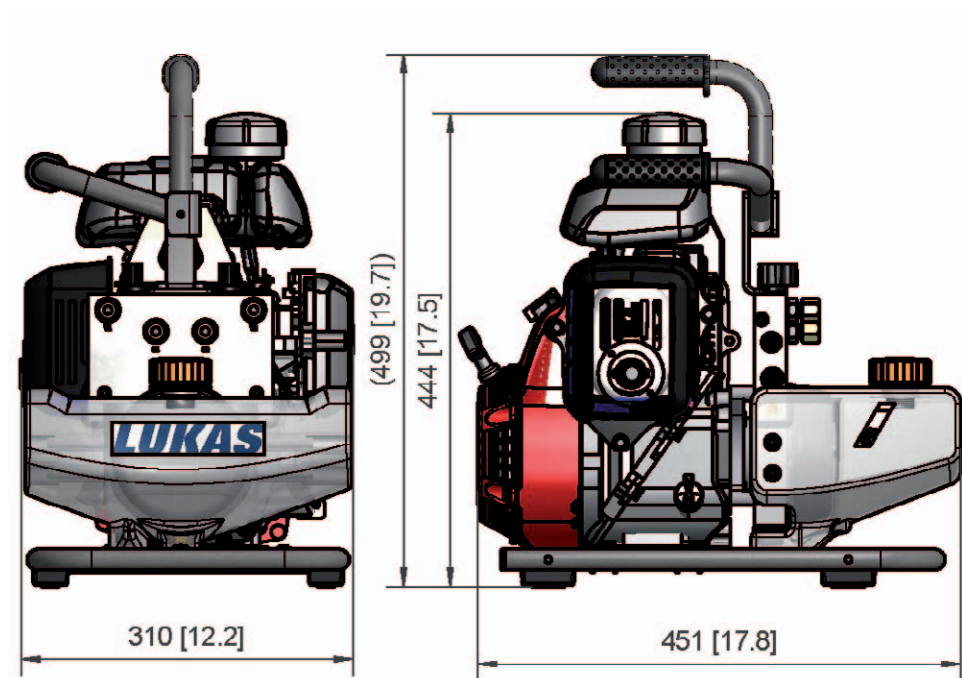
### 13.1 Gruppi

#### 13.1.1 Dimensioni di base in mm [inch]

*Dimensioni del gruppo P 630 lite:*



*Dimensioni del gruppo P 630 HV lite:*



### 13.1.2 Dati tecnici dei gruppi

Tipo di apparecchio		P 630 lite	P 630 HV lite
Cod. Art.		81-53-25	81-53-26
Tipo di motore		Motore a benzina a 4 tempi	
Potenza del motore	[kW]	2.2	
	[HP]	3.0	
Numero di giri del motore	[min <sup>-1</sup> ]	3000 / 3800	
	[rpm.]		
Portata (HD) <sup>1)</sup>	[l/min]	2 x 0,55 / 2 x 0,7	
	[gal.-US/min]	2 x 0.15 / 2 x 0.18	
Portata (ND) <sup>2)</sup>	[l/min]	2 x 2,4 / 2 x 3,0	
	[gal.-US/min]	2 x 0.63 / 2 x 0.79	
Pressione d'esercizio max. (AP) <sup>1)</sup>	[MPa] <sup>3)</sup>	70	
	[psi.]	10000	
Pressione d'esercizio max. (ND) <sup>2)</sup>	[MPa] <sup>3)</sup>	14	
	[psi.]	2000	
Quantità utile e quantità di riempimento max. liquido idraulico	[l]	2.2	
	[gal.-US]	0.58	
Quantità di riempimento max. benzina	[l]	0,77	
	[gal.-US]	0.17	
Massa (incl. benzina e liquido idraulico)	[kg]	22,4	21,7
	[lbs.]	49.4	47.8
Versione valvola	Funzionamento simultaneo		
Numero max. di apparecchiature collegabili	2		

<sup>1)</sup> HD = alta pressione

<sup>2)</sup> ND = bassa pressione

<sup>3)</sup> 1MPa = 10 bar

## 13.2 Emissioni acustiche

Tipo di apparecchio		P 630 HV lite / P 630 lite	
Numero di giri		3000 [1/min] / [rpm]	3800 [1/min] / [rpm]
Minimo (a norma EN)	[dB(A)]	80	84
Pieno carico (a norma EN)	[dB(A)]	84	88
Minimo (a norma NFPA)	[dB(A)]	73	77
Pieno carico (a norma NFPA)	[dB(A)]	77	80

### Dichiarazione valori di emissioni sonore (a due cifre) a norma DIN EN 13204:2012-09

Codice prodotto della macchina, condizioni operative e altri dati caratteristici:

Tipo ...P 630 lite, modello ...81-53-25, pressione di esercizio massima ...700 bar, numero di giri del motore ....3800 [1/min] / [rpm]

VALORI DI EMISSIONI SONORE (A DUE CIFRE) a norma EN ISO 4871

Livello di emissione sonora con valutazione A

LpA, in dB, riferito a 20 µPa ....88

Incertezza della misurazione, KpA, in dB .....4

Livello di emissione sonora con valutazione A (se necessario)

LpA, in dB, riferito a 1 pW ....101

Incertezza della misurazione, KWA, in dB .....4

Valori rilevati a norma EN 13204, Allegato B, utilizzando le norme di base EN ISO 3744 e EN ISO 11201.

NOTA Il totale dei valori di emissione sonora misurati e la relativa incertezza che può verificarsi durante la misurazione rappresentano il limite superiore dei valori di misurazione.

### 13.3 Candela

<b><i>Tipo di candela:</i></b>	CR5HSB (NGK) U16FSR-UB (DENSO)
--------------------------------	-----------------------------------

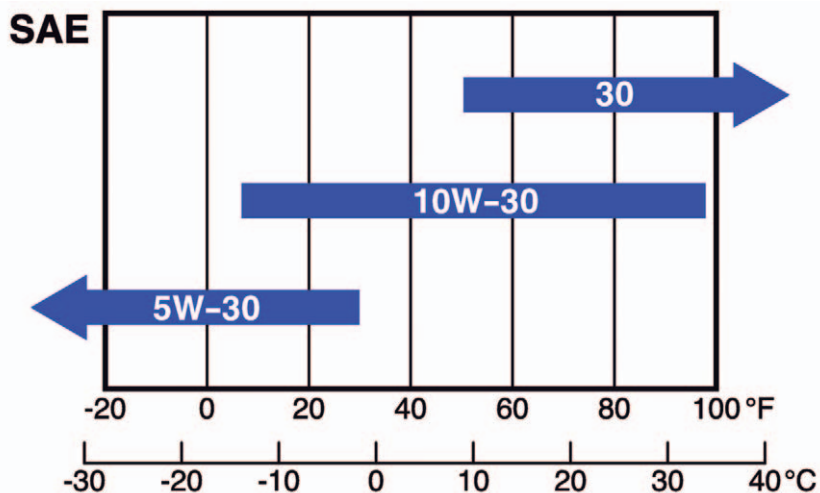
### 13.4 Chiave per candele

<b><i>Chiave snodata per candele con apertura di chiave 16 mm (5/8")</i></b>
--

### 13.5 Carburante

<b><i>Carburante:</i></b>	Benzina senza piombo da ROZ 91 a ROZ 98
---------------------------	--

## 13.6 Olio motore



## 13.7 Liquidi idraulici raccomandati

Olio per apparecchi idraulici LUKAS, olio minerale DIN ISO 6743-4 e altri

	Intervallo di temperatura dell'olio	Denominazione dell'olio	Classe di viscosità	Osservazione
A	-20 .... +55 °C	HM 10	VG 10	
	Intervallo di temperatura dell'olio	Denominazione dell'olio	Classe di viscosità	Osservazione
A	-4.0 .... +131°F	HM 10	VG 10	

Intervallo di viscosità raccomandato: 10...200 mm<sup>2</sup>/s (10...200 cSt.)

Gli apparecchi vengono consegnati con HM 10 DIN ISO 6743-4.



### **ATTENZIONE!**

Prima di utilizzare liquidi idraulici di altri produttori, è assolutamente necessario mettersi in contatto con il proprio rivenditore autorizzato LUKAS o direttamente con LUKAS.

## 13.8 Intervallo di temperatura di funzionamento e stoccaggio

<b>Temperatura d'esercizio</b>	[°C] / [°F]	-20 ... +55	-4 ... +131
<b>Temperatura ambiente</b> (apparecchio in funzione)	[°C] / [°F]	-25 ... +45	-13 ... +113
<b>Temperatura di stoccaggio</b> (apparecchio spento)	[°C] / [°F]	-30 ... +60	-22 ... +140

# 14. Dichiarazione di conformità CE

**LUKAS**

LUKAS Hydraulik GmbH  
Weinstraße 39,  
91058 Erlangen  
Deutschland

**IDEX**  
RESCUE

Dinglee, LUKAS, Hurst, Vetter

IDEX Europe GmbH  
Weinstraße 39  
91 058 Erlangen  
Germany

## EG-Konformitätserklärung / EC Declaration of Conformity

Im Sinne der EG-Maschinenrichtlinie 2006/42/EG, Anhang II A  
In accordance with the EC Machinery Directive 2006/42/EC, Appendix II A

Hiermit erklären wir, dass die nachfolgend bezeichneten hydraulischen Motorpumpen  
We hereby declare that the following hydraulic power units


Artikelnr. / Item no.	Modell / Type
81-53-25	P 630 lite
81-53-26	P 630 HV lite

- in der von uns gelieferten Ausführung den Bestimmungen der Maschinenrichtlinie 2006/42/EG (ersetzt Richtlinie 98/37/EG) und den sie umsetzenden nationalen Rechtsvorschriften entsprechen.  
Berücksichtigt wurden insbesondere die Normen:
  - DIN EN ISO 12100:2010, Ausgabe: 2011-03 - Sicherheit von Maschinen – Allgemeine Gestaltungsleitsätze – Risikobeurteilung und Risikominderung
  - DIN EN 13204, Ausgabe: 2012-09 – Doppelt wirkende hydraulischen Rettungsgeräte für die Feuerwehr und Rettungsdienste – Sicherheits- und Leistungsanforderungen
- in the versions supplied by us conform to the EC Machinery Directive 2006/42/EC (replaced directive 98/37/EC) and the national statutory provisions that implement them.  
The following standards have particularly been taken into consideration:
  - DIN EN ISO 12100:2010, publication date: 2011-03 – Safety of machinery - General principles for design - Risk assessment and risk reduction
  - DIN EN 13204, publication date: 2012-09 – Double acting hydraulic rescue tools for fire and rescue service use – Safety and performance requirements.


Bei einer nicht mit uns abgestimmten Änderung oder Verwendung der Maschine/Ausrüstung verliert diese Erklärung ihre Gültigkeit.  
This declaration loses its validity in the case of alterations or usage of the machinery/equipment not approved by LUKAS.

Erlangen, 27.11.2013

i. V.

  
Carsten Sauerbier  
Bevollmächtigter / Authorized Representative  
Director of Technical Innovation and Development  
IDEX Europe GmbH

i. A.

  
Thomas Littwin  
Konstrukteur / Engineering Designer

## 15. Annotazioni











## **AVVERTENZA / PRECAUZIONE / ATTENZIONE!**



Prima di collegare gli apparecchi, assicurarsi che **tutti** i componenti utilizzati siano idonei alla pressione d'esercizio massima del gruppo idraulico! **In caso di dubbi, prima di collegare gli apparecchi informarsi direttamente presso LUKAS.**



Smaltire adeguatamente tutti i materiali di imballaggio e gli elementi smontati.

---

## **LUKAS** Hydraulik GmbH

*A Unit of IDEX Corporation*

Weinstraße 39, D-91058 Erlangen

Tel.: (+49) 0 91 31 / 698 - 0

Fax.: (+49) 0 91 31 / 698 - 394

e-mail: [lukas.info@idexcorp.com](mailto:lukas.info@idexcorp.com)

[www.lukas.com](http://www.lukas.com)

MADE IN GERMANY