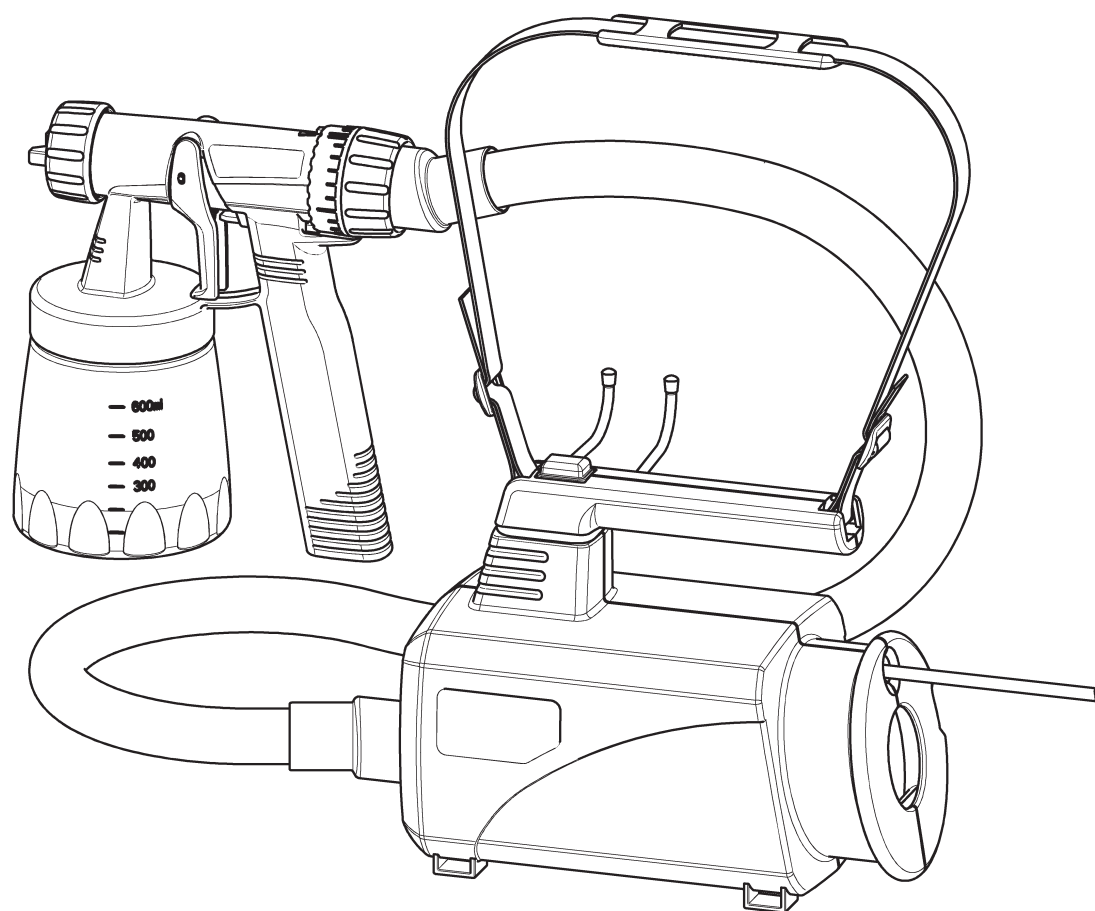


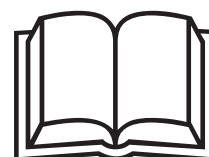
WAGNER

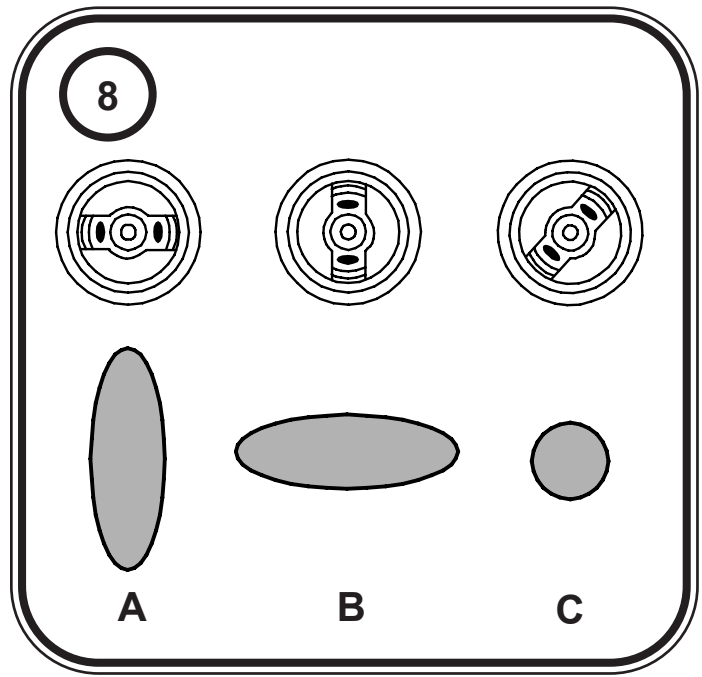
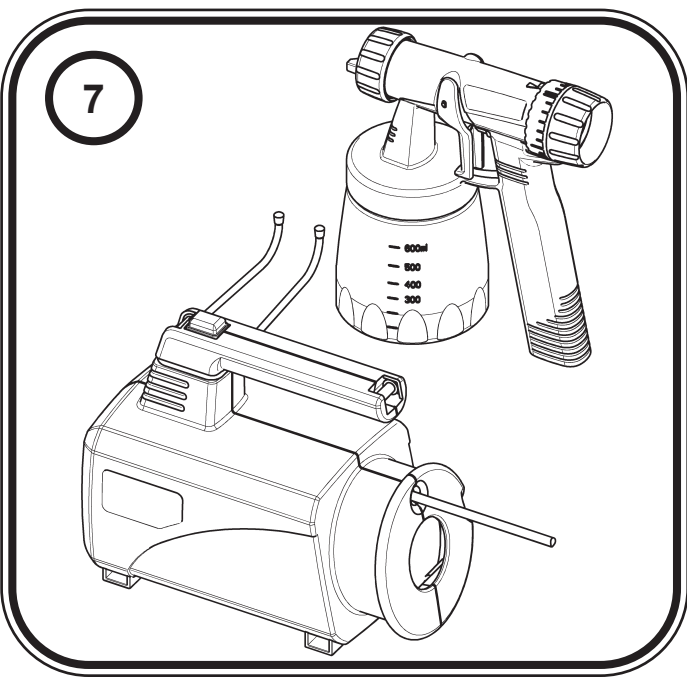
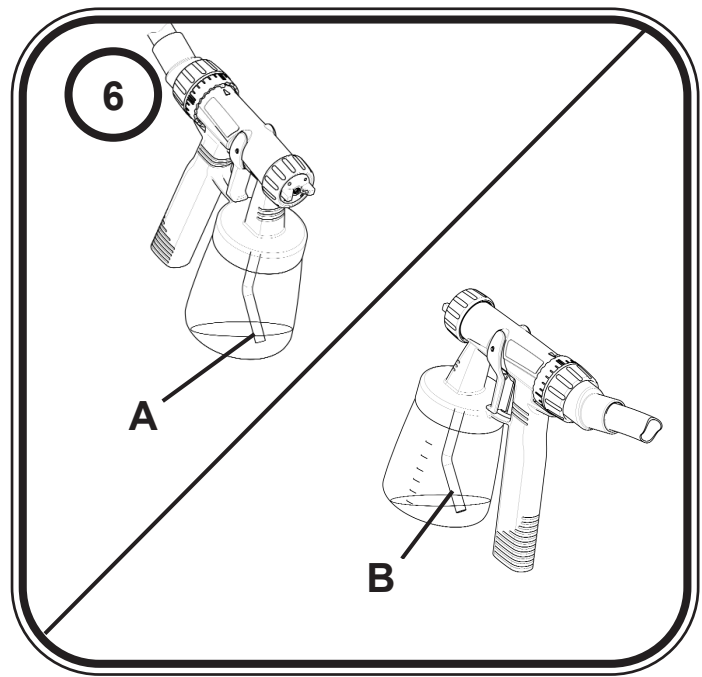
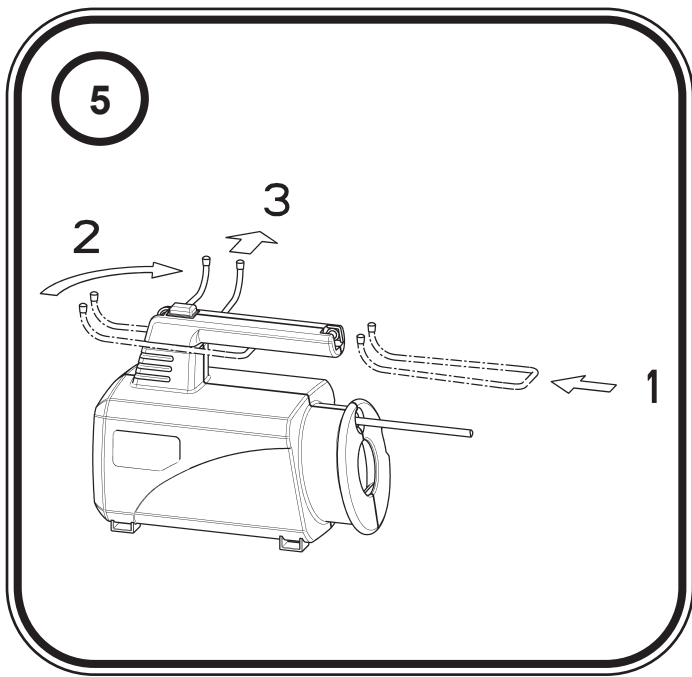
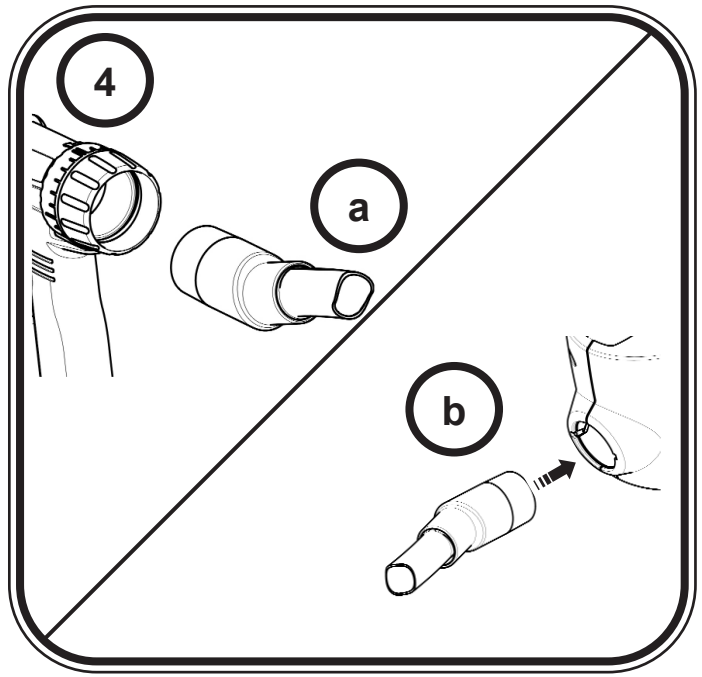
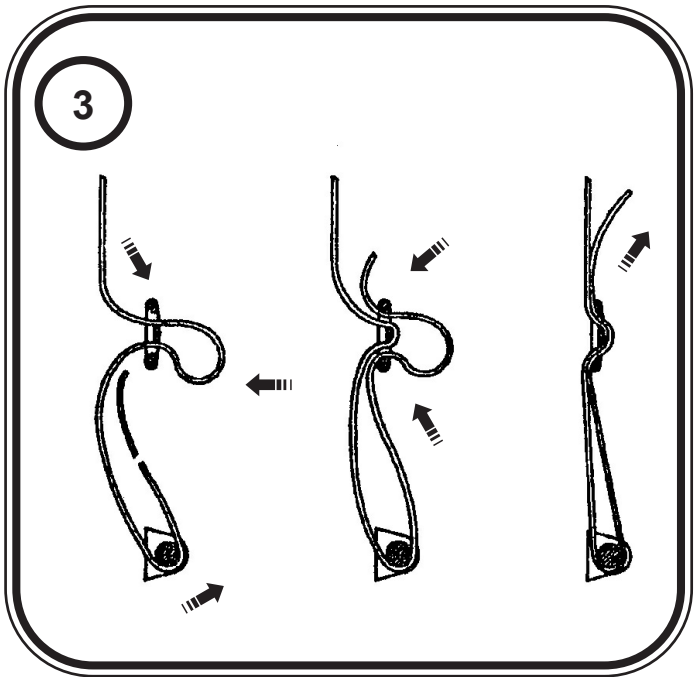
2 anni
di garanzia

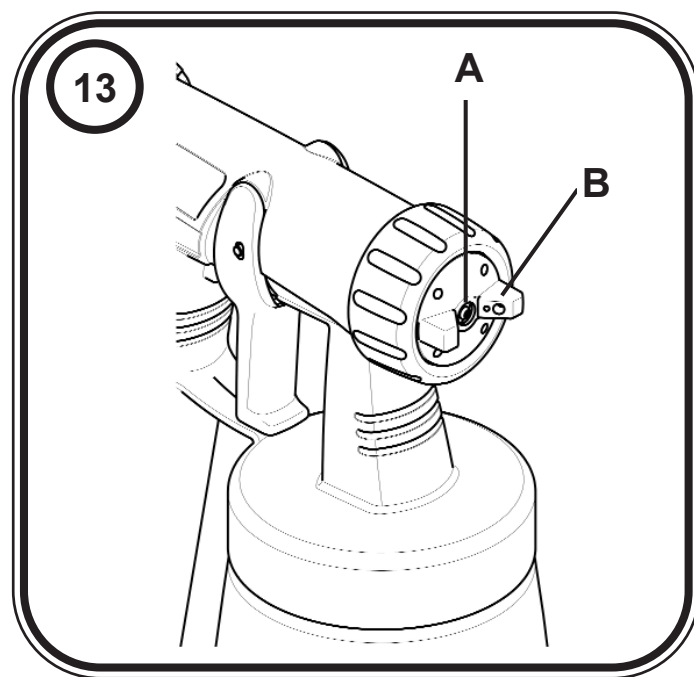
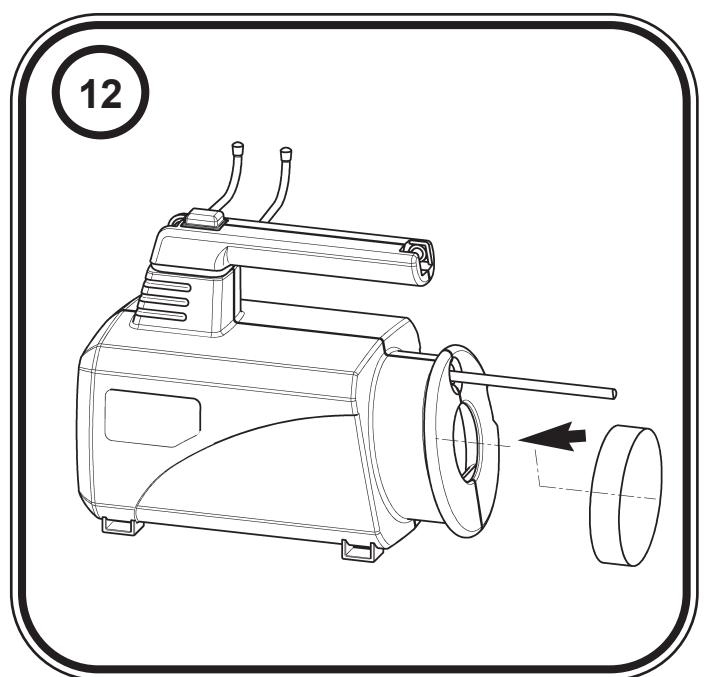
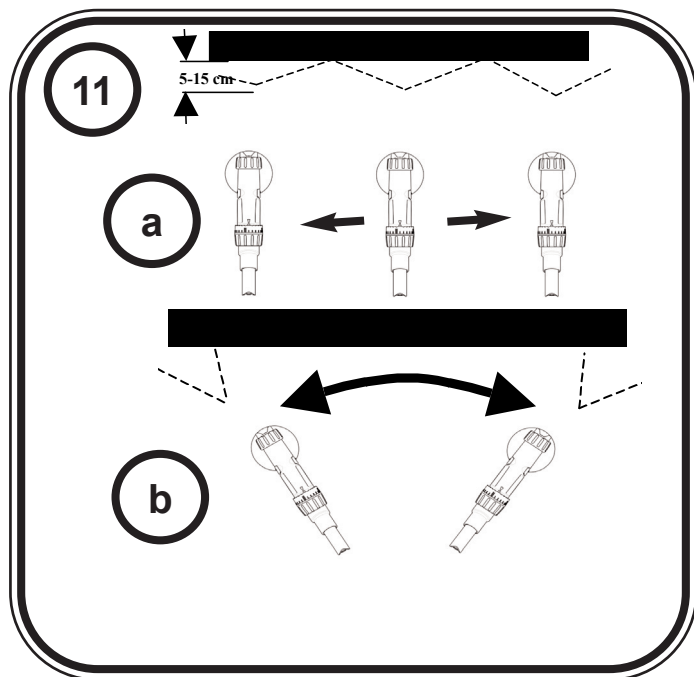
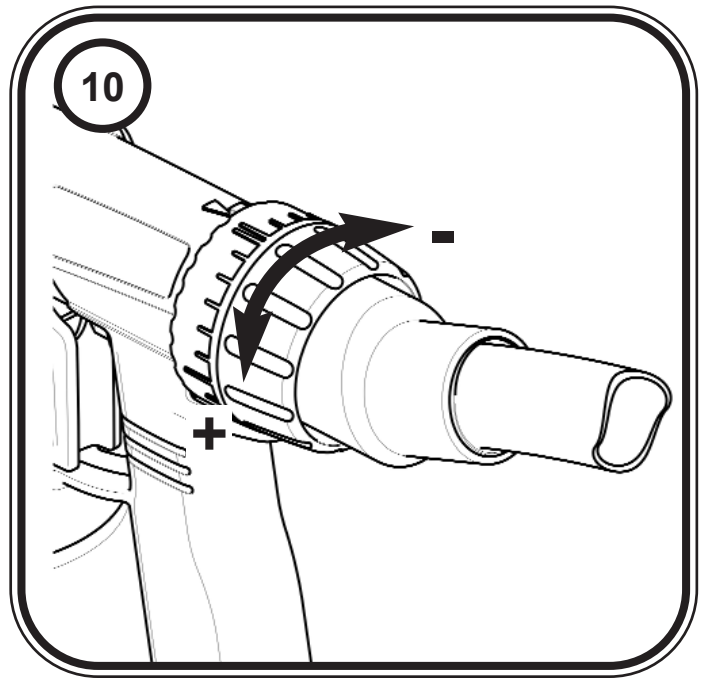
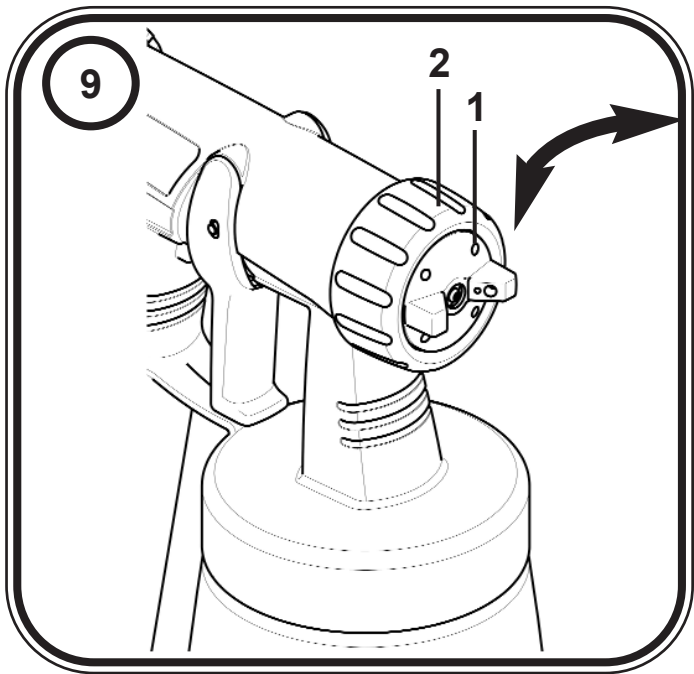


W 640

I









Prima della messa in esercizio dell'apparecchio leggere attentamente le istruzioni per l'uso e osservare le indicazioni sulla sicurezza. Conservate con cura le istruzioni per l'uso.

Indicazioni sulla sicurezza per utensili/attrezzi elettrici

Attenzione! All'utilizzo di utensili/attrezzi elettrici bisogna osservare, per la protezione contro scossa elettrica, pericolo di lesioni e d'incendio, i seguenti provvedimenti basilari di protezione

1. Considerare influenze ambientali!

Non mettere mai gli utensili/attrezzi elettrici sotto la pioggia. Non utilizzare gli utensili elettrici in ambienti umidi o bagnati. Provvedere ad una buona illuminazione. Non utilizzare gli utensili elettrici nelle vicinanze di liquidi o gas combustibili.

2. Protegetevi da scossa elettrica!

Evitare contatti del corpo con pezzi di massa come p.es. tubi, radiatori, cucine elettriche, frigoriferi.

3. Custodire accuratamente i vostri utensili/attrezzi!

Utensili/attrezzi non utilizzati devono essere conservati in un locale asciutto e per i bambini non devono essere raggiungibili.

4. Non utilizzate il cavo di collegamento alla rete elettrica per altro uso che non per quello prescritto!

Non portare l'apparecchio mai dal cavo e non utilizzate il cavo per tirare fuori la spina dalla presa elettrica. Proteggere il cavo da calore, olio e da spigoli taglienti.

5. Tenere cura dei Vs. utensili/attrezzi!

Mantenete puliti i Vs. utensili/attrezzi, per poterci lavorare bene e in modo sicuro. Osservare le prescrizioni di manutenzione. Controllare regolarmente la spina, l'interruttore nonché il cavo e lasciateli sostituire, in caso di danneggiamento, da una officina di assistenza autorizzata oppure da uno specialista autorizzato. Controllare regolarmente il cavo di prolunga e sostituirlo se danneggiato.

6. Estrarre la spina della corrente,

quando non viene utilizzato, prima della manutenzione e al montaggio di accessori.

7. Evitare avviamenti involontari!

Non portare in giro utensili/attrezzi collegati alla rete elettrica con un dito vicino l'interruttore (grilletto).

8. Cavo di prolunga all'aria aperta!

Utilizzate all'aria aperta solo cavi di prolunga omologati per ciò e corrispondentemente contrassegnati.

Indicazioni sulla sicurezza

- Voi potete spruzzare solo delle emulsioni come colore, vernice, velature ed altro con un punto di infiammabilità di 21°C o superiore, senza ulteriore riscaldamento. In Germania queste sono emulsioni della Classe di pericolosità A II risp. A III, vedi barattolo del materiale.
- In officine industriali, che rientrano sotto il regolamento di protezione antideflagrante, non è permesso usare l'apparecchio.
- Durante la spruzzatura non devono essere presenti nell'ambiente delle fonti di accensione, come p.es. fuoco aperto, il fumare di sigarette, sigari e pipe, scintille, fili roventi, superfici calde e così via.
- Non spruzzare mai delle sostanze la cui pericolosità vi è sconosciuta.

Raccomandazione: Durante la spruzzatura indossare un respiratore e degli occhiali di protezione.

Attenzione pericolo di lesioni!

Non dirigere mai la pistola su se stessi, su persone o su animali.

- Durante lavori con l'apparecchiatura W 640 in locali come anche all'aria aperta, è assolutamente importante fare attenzione che dall'apparecchio non vengano aspirate dei vapori di solventi.
- All'aperto fare attenzione alla direzione del vento. Durante lavori in locali deve essere garantita una ventilazione sufficiente.
- Non spruzzare sull'apparecchio.
- Non fare prendere in mano l'apparecchio da bambini.
- Non aprite mai il prodotto da soli per eseguire delle riparazioni nella parte elettrica.

Con accessori e ricambi originali WAGNER avete la garanzia che tutte le norme di sicurezza sono soddisfatte.

Emulsioni da poter spruzzare

Vernici diluibili con solventi e con acqua, velature, fondi (prima mano), vernice a 2 componenti, vernice chiara, vernice di copertura per veicoli, vernici e conservanti per legno.

Emulsioni non spruzzabili

Vernici per pareti (dispersioni) ecc. soluzioni alcaline ed emulsioni contenenti acidi.



Preparazione di emulsioni

Generalmente, per la lavorazione con la pistola a spruzzo le vernici devono essere dapprima diluite. Indicazioni su diluenti spruzzabili si trovano raramente sui barattoli del materiale. Per ciò orientatevi secondo la tabella di viscosità riportata sulla prossima pagina (Viscosità = densità dell'emulsione)

Misurazione della viscosità

1. Mescolare a fondo l'emulsione prima della misurazione.
2. Immergere il misurino per la viscosità (Fig 2. a oppure b) fino sopra l'orlo nell'emulsione.
3. Alzare il misurino e misurare il tempo in secondi, finché il filo di liquido all'uscita viene interrotto. (Fig. 2)

Questo tempo viene chiamato "**Tempo di efflusso in secondi**".

Tabella di viscosità		
Materiale per spruzzatura	Tempo di efflusso in secondi	
	Misurino grande 	Misurino piccolo 
Fondi diluibili con solventi	25-35	30-40
Vernici diluibili con solventi	15-35	20-45
Fondi diluibili con acqua	25-35	30-40
Vernici diluibili con acqua	20-30	20-35
Conservanti per legno, vernici, olio	non diluiti	
Disinfettanti, fitofarmaci	non diluiti	
Vernice di copertura per veicoli	20-30	20-35

Descrizione (Fig. 1)			
1	cappuccio per l'aria	8	tubo flessibile per aria
2	ugello	9	cintura
3	Dado per raccordi	10	filtro dell'aria
4	pistola a spruzzo	11	cavo di collegamento rete
5	grilletto	12	supporto pistola a spruzzo
6	regolatore di quantità materiale	13	recipiente
7	interruttore di INS/DIS		

Dati tecnici	
Viscosità max.:	35 DIN-s
Tensione:	230 V ~
Assorbimento potenza:	300 W
Potenza di polverizzazione:	80 W
Isolamento doppio:	<input type="checkbox"/>
Livello di pressione acustica:	80 dB (A)
Livello di vibrazione:	< 2,5 m/s ²
Lunghezza tubo flessibile per aria:	1,8 m
Peso:	2,1 kg

Messa in esercizio

Prima dell'allacciamento alla rete, fare attenzione che la tensione di rete sia identica con l'indicazione riportata sulla targhetta di potenza.

- Attaccare la cintura all'apparecchio (**Fig. 3**).
- Montaggio del tubo flessibile per l'aria.
Infilare il tubo flessibile per l'aria nel raccordo dell'apparecchio e della pistola (**Fig. 4, a + b**). La posizione del raccordo può essere scelta a piacere.
- Montare il supporto per pistola a spruzzo (**Fig. 5**).
- Svitare il recipiente dalla pistola a spruzzo.
- Orientare il tubo di mandata (**Fig. 6**).
- Il contenuto del recipiente deve essere spruzzato quasi senza alcun residuo.
Per lavori di spruzzatura su oggetti messi orizzontalmente, girare il tubo di mandata A in avanti.
Per lavori di spruzzatura su oggetti messi sopratesta, girare il tubo di mandata B indietro.
- Posizionare il recipiente su della carta e riempirlo con l'emulsione dapprima preparata. Avvitare forte il recipiente alla pistola a spruzzo.
- Mettere la pistola a spruzzo nell'apposito supporto (**Fig. 7**).
- Appoggiare l'apparecchio solo su superfici piane e pulite. Altrimenti l'apparecchio può aspirare della polvere e altro.
- Incollarsi l'apparecchio con la cintura.
- Estrarre la pistola a spruzzo dall'apposito supporto e orientarla sull'oggetto da spruzzare.
- Azionare l'interruttore di INS / DIS dell'apparecchio.
- Regolare la figura di spruzzatura sulla pistola a spruzzo.

Sulla pistola a spruzzo è possibile regolare, a secondo dell'applicazione e dell'oggetto, tre diverse raggi di spruzzatura.

Selezione della figura di spruzzatura

Fig. 8 A = raggio piatto verticale	→	per superfici orizzontali
Fig. 8 B = raggio piatto orizzontale	→	per superfici verticali
Fig. 8 C = raggio rotondo	→	per angoli e spigoli, nonché per superfici difficilmente accessibili

Regolazione della figura di spruzzatura desiderata (**Fig. 9**)

A dado per raccordi (2) leggermente avvitato girare il cappuccio per l'aria (1) nella posizione della figura di spruzzatura desiderata (freccia).

Avvertimento!

Pericolo di lesioni! Non premere mai il grilletto durante la regolazione del cappuccio per l'aria.

Regolazione della quantità di materiale (Fig. 10)

Determinare la quantità di materiale girando il regolatore sulla parte posteriore della pistola. Come orientamento sul regolatore si trova una scala graduata.

+ rotazione verso sinistra ➡ maggiore quantità di materiale

- rotazione verso destra ➡ minore quantità di materiale

Tecnica di spruzzatura

- La figura di spruzzatura dipende decisamente dalla levigatezza e pulizia della superficie prima della spruzzatura. Per questo si deve eseguire un trattamento preliminare accurato della superficie e tenerla pulita dalla polvere.
- Coprire le superfici che non vengono spruzzate.
- Coprire le filettature o simile sull'oggetto da spruzzare.
- È appropriato eseguire una prova di spruzzatura su un cartone o su un fondo simile, per trovare la regolazione più idonea della pistola a spruzzo.

Importante: iniziare con la spruzzatura all'esterno della superficie da spruzzare ed evitare interruzioni all'interno della superficie stessa.

- **Giusto (Fig.11 a)** Tenere assolutamente la pistola a spruzzo ad una distanza regolare di circa 5 - 15 cm dall'oggetto da spruzzare.
- **Sbagliato (Fig.11 b)** Forte generazione di nebulizzazione della vernice, qualità irregolare della superficie.
- Muovere la pistola a spruzzo in modo uniforme incrociato oppure in su e in giù, a secondo della figura di spruzzatura regolata.
- Con una guida regolare della pistola a spruzzo si raggiunge una qualità uniforme della superficie.
- In caso che sull'ugello (A) e sul cappuccio per l'aria (B) si generi dell'emulsione incollata (**Fig.13**) - pulire ambedue i pezzi con solvente risp. con acqua.

Interruzione del lavoro (spruzzatura)

- Disinserire l'apparecchio.
- Infilare la pistola a spruzzo nell'apposito supporto.

Messa fuori esercizio e pulizia

1. Disinserire l'apparecchio. Azionare il grilletto, affinché l'emulsione che si trova nella pistola a spruzzo ritorni nel recipiente.
2. Svitare il recipiente. Svuotare la rimanente emulsione nel barattolo del materiale.
3. Pulire il recipiente e il tubo di mandata con un pennello.
4. Riempire del solvente risp. dell'acqua nel recipiente. Avvitare il recipiente.
Utilizzare solo solvente con un punto di infiammabilità superiore di 21°C.
5. Inserire l'apparecchio e spruzzare il solvente risp. l'acqua in un recipiente o su un panno.

6. Ripetere la procedura sopra descritta, fino a quando dall'ugello non fuoriesce del solvente risp. dell'acqua chiara.
7. Disinserire l'apparecchio.
8. Dopodiché svuotare completamente il recipiente. Tenere la guarnizione del recipiente sempre libera da residui di emulsioni e controllarla su danneggiamenti.
9. Pulire esternamente la pistola a spruzzo e il recipiente con un panno bagnato di solvente risp. di acqua.
10. Svitare il dado per raccordi, togliere il cappuccio per l'aria e l'ugello. Pulire il cappuccio per l'aria e l'ugello con pennello e solvente risp. con acqua.

Attenzione! Non pulire mai gli ugelli o i fori per l'aria della pistola a spruzzo con oggetti metallici appuntiti.

Manutenzione

Sostituire il filtro dell'aria a secondo del grado di sporcizia (**Fig. 12, freccia**). Il lato liscio del filtro dell'aria deve essere orientato verso l'apparecchio.

Avvertimento! Non far funzionare mai l'apparecchio senza filtro dell'aria, altrimenti può essere aspirato della sporcizia pregiudicando così il funzionamento dell'apparecchio.

Accessori

Recipiente supplementare con coperchio facilita il cambio della vernice senza alcun problema. Il coperchio evita il prosciugamento delle vernici e la vaporizzazione di solventi.

Capacità recipiente: 600 ml

Nr. d'ordine: 0414 906

Distinta dei ricambi (Fig. 14)

Pos.	Denominazione	Nr. d'ordine
1	dado per raccordi	0414 351
2	cappuccio per l'aria	0414 368
3	ugello	0414 352
4	guarnizione dell'ugello	0414 353
5	tubo flessibile per aria	0414 202
6	cintura	0414 204
7	misurino per la viscosità	0209 058
8	supporto per pistola a spruzzo	0416 220
9	filtro dell'aria	9995 617
10	recipiente con coperchio	0414 906
11	tubo di mandata	0414 363
12	guarnizione del recipiente	0414 364
13	pistola a spruzzo completa	0414 201

Eliminazione di anomalie

Problema	Causa	Rimedio
Nessuna fuoriuscita di emulsione dall'ugello	Ugello otturato Tubo di mandata otturato Regolatore per la quantità di materiale girato troppo verso destra (-) Tubo di mandata allentato Nessuna generazione di pressione nel recipiente	Pulirlo Pulirlo Girarlo verso sinistra (+) Introdurlo Avvitare il recipiente
L'emulsione gocciola dall'ugello	Ugello allentato Ugello usurato Guarnizione ugello usurata Generazione di solvente sul cappuccio aria e ugello	Avvitarlo forte Sostituirlo Sostituirla Pulirli
Polverizzazione troppo grossolana	Il solvente ha una viscosità troppo alta Quantità di materiale troppo grande Vite di regolazione per la quantità di materiale girata troppo verso sinistra (+) Ugello intasato Filtro dell'aria troppo sporco Generazione di pressione nel recipiente troppo piccola	Diluire Girare verso destra (-) la vite di regolazione per la quantità di Pulirlo Sostituirlo Avvitare forte il recipiente
Raggio di spruzzatura pulsa	L'emulsione nel recipiente sta per finire Filtro dell'aria troppo sporco	Rabboccare Sostituirlo
Tracce di emulsione	È stata applicata troppo emulsione	Girare verso destra (-) la vite di regolazione per la quantità di materiale
Troppa nebulizzazione della emulsione (Overspray)	Distanza verso l'oggetto da spruzzare è troppo grande È stata applicata troppo emulsione	Diminuire la distanza di spruzzo Girare verso destra (-) la vite di regolazione per la quantità di materiale

Indicazione importante sulla responsabilità per il prodotto

Secondo una disposizione CE valida dal 01/01/1990, il costruttore è responsabile per il suo prodotto soltanto quando tutti i pezzi sono del costruttore stesso oppure quando questi vengono ammessi dallo stesso, risp. gli apparecchi vengono montati e fatti funzionare a regola d'arte.

Usando accessori e ricambi di terzi, la responsabilità può venire a mancare completamente o parzialmente.

2 anni di garanzia

La garanzia è di 2 anni, a partire dal giorno di vendita (scontrino di cassa).

Comprende ed è limitata alla eliminazione gratuita di difetti, attribuibili all'utilizzo di materiale non perfetto alla produzione o difetti di montaggio, oppure al ricambio gratuito di pezzi difettosi.

Uso o messa in esercizio, nonché montaggi o riparazioni non indicati nelle nostre istruzioni per l'uso, escludono una garanzia. Anche i pezzi soggetti ad usura sono esclusi dalla garanzia. La garanzia esclude l'impiego professionale. Ci riserviamo espressamente la prestazione della garanzia.

La garanzia è sospesa, se l'apparecchio è stato aperto da altre persone che il personale di assistenza Wagner.

Danni dovuti al trasporto, lavori di manutenzione nonché danni e anomalie causate da lavori di manutenzione imperfetti non fanno parte della garanzia.

In caso di ricorso alla garanzia la prova per l'acquisto dell'apparecchio deve essere data dalla presentazione dello scontrino originale di acquisto.

Per quanto legalmente possibile escludiamo ogni responsabilità per ogni danno a persone, a cose o danni indiretti, specialmente se l'apparecchio è stato impiegato per un altro scopo che quello indicato nelle istruzioni per l'uso, non è stato messo in esercizio secondo le nostre istruzioni per l'uso o riparato o delle riparazioni sono state eseguite di iniziativa propria da una persona incompetente.

Ci riserviamo in stabilimento il diritto di eseguire riparazioni oltre quelle indicate nelle presenti istruzioni per l'uso.

In caso di garanzia o riparazione Vi preghiamo di rivolgervi al Vostro punto di vendita.



Dichiarazione di conformità CE

Dichiariamo sotto la nostra esclusiva responsabilità, che il presente prodotto corrisponde alle relative disposizioni seguenti: 73/23/EWG, 89/336 EWG.

Norme armonizzate: EN 55014-1: 2001, EN 55014-2: 1997, EN 60335-1:2001, EN 61000-3-2: 2001, EN 61000-3-3: 2001

J. Wagner GmbH
Otto-Lilienthal-Str. 18
D-88677 Markdorf

A. Aepli
Division Manager

i. V. J. Ulbrich
Development Manager