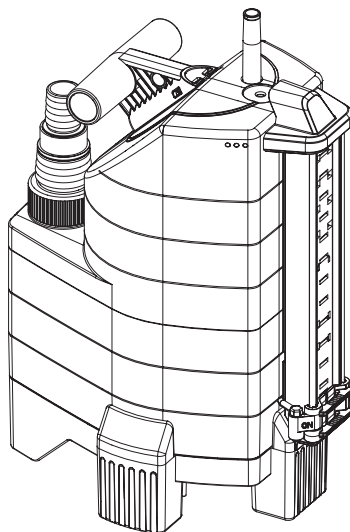


9000 aquasensor Art. 1783
13000 aquasensor Art. 1785



8500 aquasensor Art. 1797
13000 aquasensor Art. 1799

D Betriebsanleitung

Tauchpumpe / Schmutzwasserpumpe

GB Operating Instructions

Submersible Pump / Dirty Water Pump

F Mode d'emploi

Pompe d'évacuation pour eaux claires /
Pompe d'évacuation pour eaux chargées

NL Instructies voor gebruik

Dompelpomp / Vuilwaterpomp

S Bruksanvisning

Dränkbar pump / Spillvattenpump

I Istruzioni per l'uso

Pompa sommersa / Pompa sommersa per acqua sporca

E Manual de instrucciones

Bomba sumergible / Bomba para aguas sucias

P Instruções de utilização

Bomba submersível / Bomba para águas sujas

DK Brugsanvisning

Dykpumpe / Dykpumpe til urent vand

GARDENA Pompa sommersa 9000 / 13000 aquasensor / Pompa sommersa peracqua sporca 8500 / 13000 aquasensor

Benvenuti nel giardino GARDENA...



Questa è la traduzione dal testo originale tedesco delle istruzioni per l'uso.

Prima di mettere in uso la nuova pompa, si raccomanda di leggere attentamente le istruzioni e di seguire le avvertenze riportate. Si imparerà così a conoscere il prodotto e ad usarlo correttamente.



Per motivi di sicurezza bambini, giovani sotto i 16 anni o coloro che non hanno preso visione delle istruzioni non devono utilizzare la pompa.

→ Conservare le istruzioni in un luogo sicuro.

Indice

1. Modalità d'impiego	43
2. Norme di sicurezza	44
3. Operazioni preliminari	45
4. Messa in uso	46
5. Interventi di fine stagione	47
6. Manutenzione	48
7. Anomalie di funzionamento	48
8. Dati tecnici	49
9. Assistenza / Garanzia	50

1. Modalità d'impiego

Settore di utilizzo

Le pompe sommerse GARDENA sono un prodotto a destinazione hobbistica, concepito per uso privato in ambito domestico.

Vanno utilizzate per prosciugare spazi allagati, prelevare acqua da fontane, sorgenti, pozzi, serbatoi e cisterne, svuotare la piscina e la sentina di barche e yacht (in acqua dolce) o per far temporaneamente circolare e riossigenare acqua stagnante.

Le pompe sono a tenuta stagna e vanno immerse nel liquido da aspirare (per la profondità massima vedi "Dati tecnici").

Liquidi pompabili

I liquidi pompabili sono, a seconda del modello di pompa usata, acqua pulita o sporca con impurità fino a un diametro max. di 5 mm (pompe sommerse) o 30 mm (pompe sommerse per l'acqua sporca), acqua di piscina (con dosaggio a norma di additivi) e acqua saponata. Per disattivare la pompa in modo sicuro durante lo scarico dell'acqua della lavatrice, posizionare il sensore di spegnimento almeno a 10 mm di distanza dal terreno.

Nota bene



Le pompe non sono idonee per usi prolungati (ad esempio, ricircolo in continuo dell'acqua nel laghetto); un impiego in tal senso ne compromette seriamente la durata.

Le pompe non vanno impiegate per liquidi corrosivi, infiammabili o esplosivi (come benzina, petrolio, diluenti alla nitro), olii, grassi, acqua salata o acque nere provenienti da impianti igienici. La temperatura del liquido da pompare non deve superare i 35 °C.

2. Norme di sicurezza

Sicurezza elettrica

Per ragioni di sicurezza, la pompa sommersa dev'essere sempre collegata a un interruttore automatico di sicurezza con corrente nominale di dispersione ≤ 30 mA conformemente a quanto disposto dal VDE 0100 per impieghi in piscine, laghetti e fontane.

Quando la pompa è collegata alla rete elettrica, evitare qualsiasi contatto con l'acqua.

→ Rivolgersi a un elettricista di fiducia.

In base alle norme vigenti, la linea di alimentazione deve presentare una sezione pari almeno a quella dei cavi in gomma marcati H05 RNF (per art. 1783 / 1797) e H07 RNF (per art. 1785 / 1799) conformemente al disposto del DIN VDE 0620. La lunghezza della linea non deve superare i 10 metri.

Controllare la tensione di rete. I dati riportati sull'etichetta devono corrispondere a quelli della linea elettrica.

→ Assicurarsi che il cavo di alimentazione sia in perfetto stato e che le connessioni elettriche si trovino in luogo non raggiungibile dall'acqua.

→ Tenere la spina al riparo dall'umidità.

Proteggere entrambi da calore, olio e spigoli taglienti.



PERICOLO ! Pericolo di scossa !

Se la spina è tagliata è possibile che l'umidità penetri nel cavo causando un cortocircuito nella parte elettrica.

→ **Non tagliare la spina in nessun caso (es. per realizzazioni in pareti).**

→ Non staccare mai la spina dalla presa tirando il cavo.

Al termine dell'uso e prima di qualsiasi intervento sulla pompa, staccare sempre la spina dalla corrente.

Il cavo di alimentazione e l'interruttore flottante non devono essere mai utilizzati per fissare o trasportare la pompa.

Per immergere, sollevare od assicurare la pompa, usare un cavo di ancoraggio fissandolo alla maniglia.

Eventuali prolunghie devono essere conformi al disposto del DIN VDE 0620.

In Austria

In Austria, in conformità al disposto del ÖVE B/EN 60555 parte 1-3, le pompe per piscine, laghetti e stagni con allacciamento fisso devono essere alimentate tramite trasformatore isolante omologato ÖVE, dove la tensione nominale secondaria non deve mai superare i 230 V.

In Svizzera

In Svizzera, per gli attrezzi da impiegarsi all'aperto in più posti, è obbligatorio collegarsi ad un interruttore automatico di sicurezza.

Controlli preliminari

→ Prima di ogni impiego, controllare sempre la pompa (e in particolare cavo e spina).

→ Assicurarsi che il livello dell'acqua non sia inferiore al minimo indicato nei "8. Dati tecnici" e rispettare la prevalenza massima indicata.



PERICOLO ! Pericolo di scossa !

Non utilizzare mai una pompa danneggiata.

→ In caso, farla revisionare esclusivamente da un centro assistenza GARDENA.

Funzionamento in manuale

La pompa va azionata esclusivamente quando è immersa nell'acqua. Se questa si esaurisce, la pompa deve essere subito disattivata staccando la spina dalla corrente.

→ Si raccomanda di prestare la massima attenzione quando si fa funzionare la pompa in manuale.

Istruzioni operative

Evitare nel modo più assoluto il funzionamento a secco: la pompa va azionata esclusivamente quando è immersa nell'acqua. Se questa si esaurisce, la pompa deve essere subito disattivata staccando la spina dalla corrente.

Non lasciare in funzione la pompa per più di 10 minuti quando il tubo di mandata è bloccato.

Sabbia o altre sostanze abrasive presenti nel liquido da aspirare provocano un rapido deterioramento della pompa e ne riducono le prestazioni.

La pompa va posizionata in modo che i fori del piede aspirante non vengano ostruiti, in tutto o in parte, dallo sporco.

Se la si usa all'interno di un laghetto, poggiarla su una superficie piana e solida (ad esempio, su dei mattoni).

Note per pompe sommerse

Al momento dell'acquisto, i piedini regolabili della pompa si trovano posizionati sull'altezza minima (aspirazione fino a 1 mm di livello).

→ Per il funzionamento in condizioni normali, ruotare i piedini di 180° su 5 mm.

La pompa si alza a 5 mm.

→ Prima della messa in uso, accertarsi che il tubo di mandata sia libero.

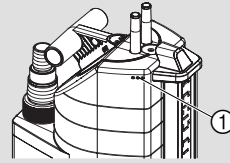
Protettore termico di sicurezza

In caso di sovraccarico, la pompa si arresta grazie al salvamatore termico incorporato e

riprende a funzionare automaticamente a raffreddamento avvenuto.

(Per individuare ed eliminare la possibile causa vedi 6. "Anomalie di funzionamento").

Sistema di deaerazione automatica



La pompa è dotata di un sistema di deaerazione automatica per l'eliminazione di eventuali bolle d'aria formatesi all'interno.

Tenere quindi presente che, quando il livello del liquido scende sotto la valvola di deaerazione (1), da questa possono fuoriuscire piccole quantità d'acqua: ciò non costituisce un'anomalia nel funzionamento della pompa.

3. Operazioni preliminari

Tubo di collegamento	13 mm (1/2") 16 mm (5/8") 19 mm (3/4")	25 mm (1")	38 mm (1 1/2")
<p>Attacco con nipplo universale ②</p>			
Modalità di collegamento	asportare la parte gradinata del nipplo fino al punto ①	non asportare alcuna parte del nipplo	asportare la parte superiore del nipplo fino al punto ②

Per collegare tubi da 13 mm a 19 mm, usare i seguenti articoli:

13 mm (1/2"): Set collegamento pompa GARDENA, art. 1750

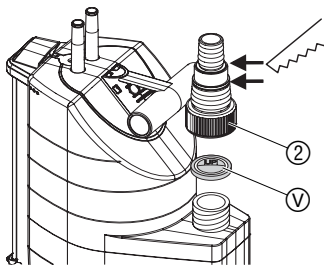
16 mm (5/8"): Presa rubinetto GARDENA, art. (2)902, e Raccordo rapido GARDENA, art. (2)916

19 mm (3/4"): Set collegamento pompa GARDENA, art. 1752

Per ottimizzare la mandata della pompa, si consiglia di impiegare un tubo da 38 mm (1 1/2").

Collegamento del tubo:

L'attacco universale ② consente di collegare tubi di diverso diametro (vedi tabella precedente).



1. Asportare dall'attacco universale ② la parte che non va utilizzata tagliandola con un coltello.
2. **Esclusivamente per le pompe sommerse art. 1783 / 1785:** posizionare nel raccordo universale ② la valvola di non ritorno fornita ⑤ con la scritta UP rivolta verso l'alto.
2. Avvitare l'attacco universale ② sulla pompa.
3. Collegare il tubo all'attacco universale ②.

Consigliamo di fissare inoltre i tubi flessibili da 38 mm (1½") e 25 mm (1") con una **fascetta stringitubo GARDENA art. 7192** (per 25 mm) e **art. 7193** (per 38 mm).

Esclusivamente per le pompe sommerse art. 1783 / 1785:

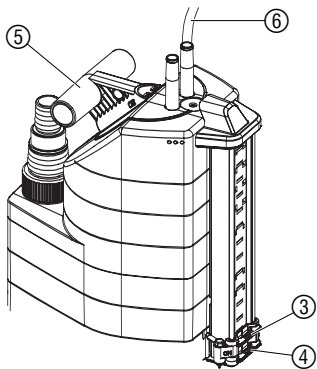
Per ottenere l'aspirazione massima fino a un livello residuo di 1 mm, si consiglia di utilizzare tubi da 13 mm (½") o da 16 mm (⅝"). La valvola antiritorno ⑤ previene il ritorno dell'acqua attraverso il tubo flessibile. L'altezza max. di trasporto viene raggiunta solo senza la valvola antiritorno.

Solo per tubo da 13 mm (½"):

Per evitare lo svuotamento del tubo di mandata e il riflusso del liquido all'indietro, si può montare sull'attacco universale ⑦ una **Valvola di regolazione GARDENA, art. 977**.

4. Messa in uso

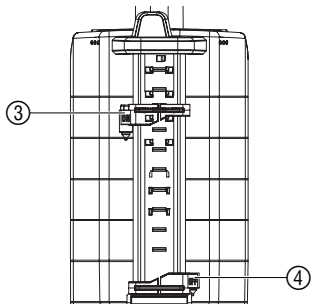
Funzionamento automatico:



Se il livello dell'acqua è a contatto con il sensore **ON** ③, la pompa si attiva automaticamente e l'acqua viene pompata via. Se il livello dell'acqua si trova al di sotto del sensore **OFF** ④, la pompa si disattiva automaticamente (la pompa è in azione per ca. altri 10 secondi).

1. Collocare la pompa in acqua in posizione stabile
– oppure –
immergere la pompa nel pozzo, nella cisterna, ecc. usando un cavo di ancoraggio assicurato all'apposito occhio ⑤ sulla maniglia.
2. Inserire la spina del cavo di alimentazione ⑥ in una presa di corrente a 230 V.

Regolazione altezza di accensione e spegnimento:



È possibile regolare l'altezza di accensione e spegnimento (vedi 8. Dati tecnici) per la modalità automatica. La rispettiva spina del sensore determina l'altezza del livello dell'acqua.

Regolazione altezza di accensione ON:

→ Spostare il sensore **ON** ③ sull'altezza di accensione desiderata.

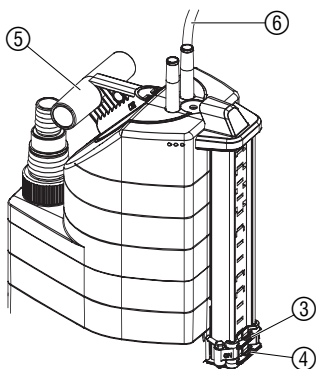
Altezza di accensione della pompa in modalità automatica.

Regolazione altezza di spegnimento OFF:

→ Spostare il sensore **OFF** ④ sull'altezza di accensione desiderata.

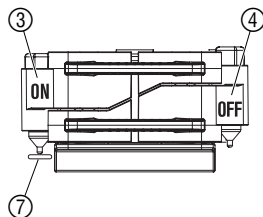
Altezza di spegnimento della pompa in modalità automatica.

Funzionamento in manuale:



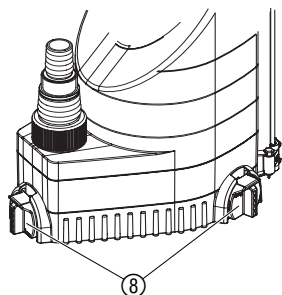
La pompa rimane sempre in funzione. Il sensore **ON** (3) viene sistemato in posizione manuale e ponticellato mediante il contatto (7).

1. Spostare in basso i sensori **OFF** (4) e **ON** (3) in modo che il sensore **ON** (3) tocchi il contatto (7).
2. Collocare la pompa in acqua in posizione stabile **oppure** immergere la pompa nel pozzo, nella cisterna, ecc. usando un cavo di ancoraggio assicurato all'apposito occhietto (5) sulla maniglia.

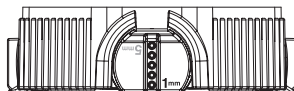


3. Inserire la spina del cavo di alimentazione (6) in una presa di corrente a 230 V.

Solo per la pompe sommerse: Aspirazione massima / Funzionamento normale

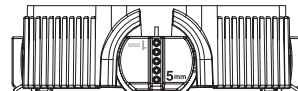


Aspirazione massima



→ ruotare i 3 piedini (8) di 180° su 1 mm.

Funzionamento normale



→ ruotare i 3 piedini (8) di 180° su 5 mm.

Il livello di aspirazione massima di 1 mm viene raggiunto solo durante il funzionamento in manuale e in aspirazione massima.

5. Interventi di fine stagione

Conservazione:



→ Prima dell'inverno, riporre la pompa in un luogo riparato dal gelo.

Smaltimento:

(conforme a: RL 2002/96/EC)



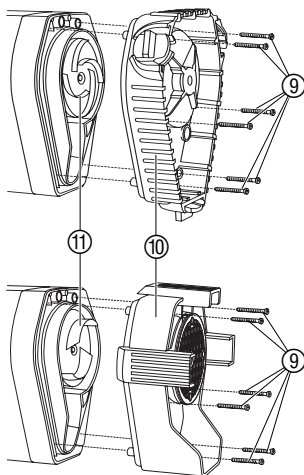
Non smaltire insieme ai normali rifiuti domestici. Utilizzare sempre gli appositi contenitori di raccolta.

→ Importante: l'apparecchio va smaltito consegnandolo al centro di smaltimento municipale.

6. Manutenzione

Pulizia del piede aspirante e della turbina:

Pulire i sensori:



La pompa GARDENA non necessita di particolari interventi di manutenzione.

Qualora si utilizzi la pompa per aspirare acqua contenente cloro o impurità, dopo l'uso procedere a un risciacquo accurato.

→ Dopo il trasporto, pulire i sensori con acqua corrente.



PERICOLO! Pericolo di scossa elettrica!
Prima di qualsiasi intervento sulla pompa, staccare sempre la spina dalla corrente!

1. Togliere il piede aspirante ⑩ rimuovendo le 6 viti ⑨ che lo fissano al carter.
2. Procedere alla pulizia del piede aspirante ⑩ e della turbina ⑪.
3. Riposizionare il piede aspirante ⑩ e fissarlo serrando le viti ⑨.

Se la turbina ⑪ va sostituita, l'intervento dev'essere effettuato da un Centro assistenza GARDENA.

7. Anomalie di funzionamento

Anomalia

La pompa é in funzione ma il liquido non esce

Possibile causa

L'aria non può fuoriuscire.

Valvola antiritorno inserita in modo errato.

Si è formata una sacca d'aria nel piede aspirante.

La turbina é ostruita.

Il livello dell'acqua é sotto al minimo necessario per l'avviamento.

Intervento

→ Liberare il tubo di mandata (per es. stendendolo bene).
→ Rimuovere la valvola antiritorno.

Inserire la valvola antiritorno con la scritta UP rivolta verso l'alto.

→ Attendere 60 secondi in modo che il sistema di deaerazione automatico elimini la sacca d'aria. Eventualmente, arrestare la pompa e poi riattivarla.

→ Staccare la spina e pulire la turbina (vedi 6. "Manutenzione").

→ Immergere più a fondo la pompa.

Anomalia	Possibile causa	Intervento
La pompa non entra in funzione o si arresta improvvisamente	L'interruttore termico di sicurezza ha disattivato la pompa per surriscaldamento.	→ Staccare la spina e pulire la turbina (vedi § 6. "Manutenzione"). Controllare la temperatura del liquido (max. 35 °C).
	Non passa corrente.	→ Controllare le connessioni elettriche.
	Residui di sporco o granuli di ghiaia hanno ostruito i fori del piede aspirante.	→ Staccare la spina e pulire il piede aspirante (vedi 6. "Manutenzione").
La pompa é in funzione ma la mandata diminuisce di colpo	Il piede aspirante é ostruito.	→ Staccare la spina e pulire il piede aspirante (vedi 6. "Manutenzione").



In caso di altre anomalie, contattare il Centro di Assistenza Tecnica GARDENA. Le riparazioni devono essere eseguite esclusivamente dai Centri di Assistenza Tecnica GARDENA o dai rivenditori autorizzati GARDENA.

8. Dati tecnici

Modello	Pompe sommerse aquasensor		Pompe sommerse per l'acqua sporca aquasensor	
	9000 (art. 1783)	13000 (art. 1784)	8500 (art. 1797)	13000 (art. 1799)
Potenza nominale	320 W	650 W	380 W	680 W
Mandata max.	9.000 l/h	13.000 l/h	8.300 l/h	13.000 l/h
Pressione max.	0,7 bar	0,8 bar	0,6 bar	0,9 bar
Prevalenza max.	7 m	8 m	6 m	9 m
Immersione max.	8 m	8 m	8 m	8 m
Livello di aspirazione massima	1 mm	1 mm	35 mm	35 mm
Ø max. impurità	5 mm	5 mm	30 mm	30 mm
Cavo di alimentazione	10 m H05 RNF	10 m H07 RNF	10 m H05 RNF	10 m H07 RNF
Collegamento della pompa	universale (G 1 ¼" M) / nipplo universale			
Livello minimo dell'acqua per l'avvio della pompa	5 mm	5 mm	45 mm	45 mm
Peso ca. (senza cablaggio)	3,8 kg	5,4 kg	4,0 kg	5,6 kg
Temperatura max. del liquido da pompare	35 °C	35 °C	35 °C	35 °C
Tensione di rete / Frequenza	230 V / 50 Hz	230 V / 50 Hz	230 V / 50 Hz	230 V / 50 Hz
Altezza di avviamento minima / massima	5 mm / 175 mm	5 mm / 210 mm	65 mm / 230 mm	70 mm / 265 mm
Altezza di arresto minima / massima	3 mm / 170 mm	3 mm / 205 mm	40 mm / 225 mm	40 mm / 260 mm

Modello	9000 (art. 1783)	13000 (art. 1784)	8500 (art. 1797)	13000 (art. 1799)
Livello rumorosità L_{WA} ¹⁾	48 dB(A)	55 dB(A)	55 dB(A)	55 dB(A)

1) Metodo di rilevamento conforme a NE 60335-1

Nota bene

L'altezza di avviamento e quella di arresto sono soggette a tolleranza.

Solo per la pompe sommerse art. 1783 / 1785:

Il livello di aspirazione massima (1 mm) viene raggiunto solo durante il funzionamento in manuale con i piedini regolati su 1 mm (vedi 4. "Messa in uso").

9. Assistenza / Garanzia

Assistenza

In caso di guasto o di anomalia di funzionamento, rivolgersi al Centro Assistenza Tecnica Nazionale, tel. 199.400.169.

Garanzia

Questo prodotto GARDENA gode di una garanzia di 2 anni dalla data di acquisto relativamente a tutti i difetti imputabili a vizi di fabbricazione o di materiale impiegato. Il prodotto in garanzia potrà essere, a nostra discrezione, o sostituito con uno in perfetto stato di funzionamento o riparato gratuitamente qualora vengano osservate le seguenti condizioni:

- il prodotto sia stato adoperato in modo corretto e conforme alle istruzioni e nessun tentativo di riparazione sia stato eseguito dall'acquirente o da terzi;
- il prodotto sia stato spedito a spese del mittente direttamente a un Centro Assistenza GARDENA allegando il documento che attesta l'acquisto (fattura o scontrino fiscale) e una breve descrizione del problema riscontrato.

La turbina, in quanto parte soggetta a usura, non rientra nella garanzia.

L'intervento in garanzia non estende in nessun caso il periodo iniziale.

La presente garanzia del produttore non inficia eventuali rivalse nei confronti del negoziante/rivenditore.

Kennlinien

Tauchpumpen

Performance characteristics
Submersible Pumps

Courbes de performance
Pompes d'évacuation
pour eaux claires

Prestatiegrafiek
Dompelpompen

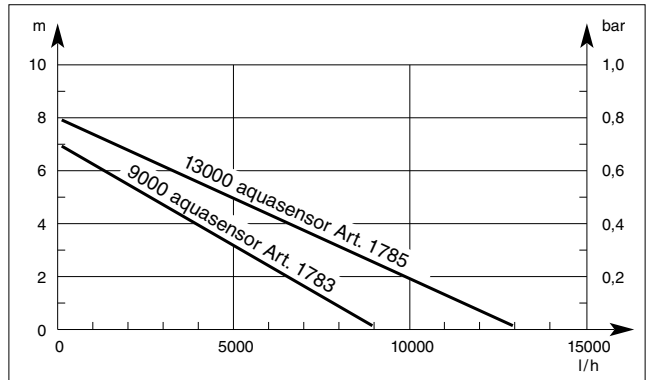
Kapacitetskurva
Dränkbar pump

Curva di rendimento per
Pompe sommerse

Curva característica de las
Bombas sumergibles

Características de performance
das Bombas submersíveis

Ydelses karakteristika
Dykpumpe



Die Kennlinien wurden mit einem 38 mm (1 1/2")-Schlauch ermittelt.

The performance characteristics were determined with a 38 mm (1 1/2") hose

Les performances ont été déterminées avec un tuyau de Ø 38 mm (1 1/2").

De gegevens in de grafiek zijn gebaseerd op gebruik met een 38 mm (1 1/2")-slang.

Kapacitetsvärdena ovan är uppmätta med 38 mm (1 1/2") slang.

Le prestazioni indicate nella curva di rendimento presuppongono l'impiego di un tubo da 38 mm (1 1/2").

Los datos de rendimiento de la curva característica se han medido con una manguera de 38 mm (1 1/2").

A informação técnica com as características de performance acima descritas foi obtida com uma mangueira de 38 mm (1 1/2").

Tekniske data for de ovennævnte ydelses karakteristika er målt ved en slange på 38 mm (1 1/2").

Kennlinien

Schmutzwasserpumpen

Performance characteristics
Dirty Water Pumps

Courbes de performance
Pompes d'évacuation
pour eaux chargées

Prestatiegrafiek
Vuilwaterpompen

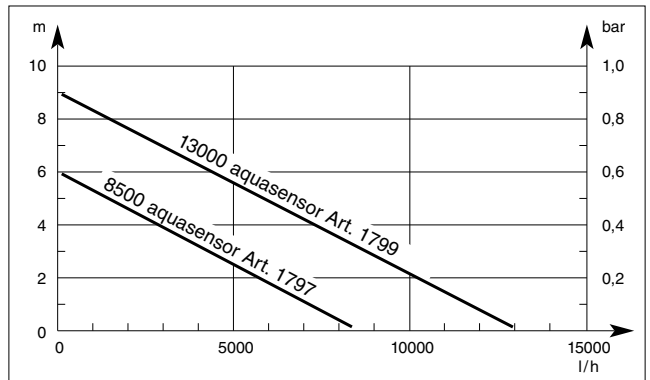
Kapacitetskurva
Spillvattenpump

Curva di rendimento per Pompe
sommerse per acqua sporca

Curva característica de las
Bombas para aguas sucias

Características de performance
das Bombas para águas sujas

Ydelses karakteristika
Dykpumpe til urent vand



Die Kennlinien wurden mit einem 38 mm (1 1/2")-Schlauch ermittelt.

The performance characteristics were determined with a 38 mm (1 1/2") hose

Les performances ont été déterminées avec un tuyau de Ø 38 mm (1 1/2").

De gegevens in de grafiek zijn gebaseerd op gebruik met een 38 mm (1 1/2")-slang.

Kapacitetsvärdena ovan är uppmätta med 38 mm (1 1/2") slang.

Le prestazioni indicate nella curva di rendimento presuppongono l'impiego di un tubo da 38 mm (1 1/2").

Los datos de rendimiento de la curva característica se han medido con una manguera de 38 mm (1 1/2").

A informação técnica com as características de performance acima descritas foi obtida com uma mangueira de 38 mm (1 1/2").

Tekniske data for de ovennævnte ydelses karakteristika er målt ved en slange på 38 mm (1 1/2").

<p>D <i>Produkthftung</i></p>	<p>Wir weisen ausdrücklicly darauf hin, dass wir nach dem Produkthftungs-gesetz nicht für durch unsere Geräte hervorgerufene Schäden einzu-stehen haben, sofern diese durch unsachgemäÙe Reparatur verursacht oder bei einem Teileaustausch nicht unsere Original GARDENA Teile oder von uns freigegebene Teile verwendet werden und die Reparatur nicht vom GARDENA Service oder dem autorisierten Fachmann durchgeführt wird. Entsprechendes gilt für Ergänzungs-teile und Zubehör.</p>
<p>GB <i>Product Liability</i></p>	<p>We expressly point out that, in accordance with product liability law, we are not liable for any damage caused by our units if it is due to improper repair or if parts exchanged are not original GARDENA parts or parts approved by us, and, if the repairs were not carried out by a GARDENA Service Centre or an authorised specialist. The same applies to spare parts and accessories.</p>
<p>F <i>Responsabilité</i></p>	<p>Nous vous signalons expressément que GARDENA n'est pas respon-sable des dommages causés par ses appareils, dans la mesure où ces dommages seraient causés suite à une réparation non conforme, dans la mesure où, lors d'un échange de pièces, les pièces d'origine GARDENA n'auraient pas été utilisées, ou si la réparation n'a pas été effectuée par le Service Après-Vente GARDENA ou l'un des Centres SAV agréés GARDENA. Ceci est également valable pour tout ajout de pièces et d'ac-cessoires autres que ceux préconisés par GARDENA.</p>
<p>NL <i>Productaansprakelijkheid</i></p>	<p>Wij wijzen er nadrukkelijk op, dat wij op grond van de wet aansprakelijk-heid voor producten niet aansprakelijk zijn voor schade ontstaan door onze apparaten, indien deze door onvakkundige reparatie veroorzaakt zijn, of er bij het uitwisselen van onderdelen geen gebruik gemaakt werd van onze originele GARDENA onderdelen of door ons vrijgegeven onderdelen en de reparatie niet door de GARDENA technische dienst of de bevoegde vak-man uitgevoerd werd. Ditzelfde geldt voor extra-onderdelen en accessoires.</p>
<p>S <i>Produktansvar</i></p>	<p>Tillverkaren är inte ansvarig för skada som orsakats av produkten om skadan beror på att produkten har reparerats felaktigt eller om, vid repa-ration eller utbyte, andra än Original GARDENA reservdelar har använts. Samma sak gäller för kompletteringsdelar och tillbehör.</p>
<p>I <i>Responsabilità del prodotto</i></p>	<p>Si rende espressamente noto che, conformemente alla legislazione sulla responsabilità del prodotto, non si risponde di danni causati da nostri arti-coli se originati da riparazioni eseguite non correttamente o da sostituzioni di parti effettuate con materiale non originale GARDENA o comunque da noi non approvato e, in ogni caso, qualora l'intervento non venga eseguito da un centro assistenza GARDENA o da personale specializzato autoriz-zato. Lo stesso vale per le parti complementari e gli accessori.</p>
<p>E <i>Responsabilidad de productos</i></p>	<p>Advertimos que conforme a la ley de responsabilidad de productos no nos responsabilizamos de daños causados por nuestros aparatos, siempre y cuando dichos daños hayan sido originados por arreglos o reparaciones indebidas, por recambios con piezas que no sean piezas originales GARDENA o bien piezas autorizadas por nosotros, así como en aquellos casos en que la reparación no haya sido efectuada por un Servicio Téc-nico GARDENA o por un técnico autorizado. Lo mismo es aplicable para las piezas complementarias y accesorios.</p>
<p>P <i>Responsabilidade sobre o produto</i></p>	<p>Queremos salientar que segundo a lei da responsabilidade do fabricante, nós não nos responsabilizaremos por danos causados pelo nosso equipa-mento, quando estes ocorram em decorrência de reparações inadequadas ou da substituição de peças por peças não originais da GARDENA, ou pe-ças não autorizadas. A responsabilidade tornar-se-à nula também depois de reparações realizadas por oficinas não autorizadas pela GARDENA. Esta restrição valerá também para peças adicionais e acessórios.</p>
<p>DK <i>Produktansvar</i></p>	<p>Vi gør udtrykkeligt opmærksom på at i henhold til produktansvarsloven er vi ikke ansvarlige for skader forårsaget af vores udstyr, hvis det skyldes uautoriserede reparationer eller hvis dele er skiftet ud og der ikke er an-vendt originale GARDENA dele eller dele godkendt af os, eller hvis repara-tionerne ikke er udført af GARDENA-service eller en autoriseret fagmand. Det samme gælder for ekstra udstyr og tilbehør.</p>

<p>D EU-Konformitätserklärung Maschinenverordnung (9. GSGVO) / EMVG / Niedersp. RL Der Unterzeichnete GARDENA Manufacturing GmbH, Hans-Lorenser-Str. 40, D-89079 Ulm, bestätigt, dass das nachfolgend bezeichnete Gerät in der von uns in Verkehr gebrachten Ausführung die Anforderungen der harmonisierten EU-Richtlinien, EU-Sicherheitsstandards und produktspezifischen Standards erfüllt. Bei einer nicht mit uns abgestimmten Änderung des Geräts verliert diese Erklärung ihre Gültigkeit.</p>	<p>Bezeichnung des Gerätes: Tauchpumpe / Schmutzwasserpumpe Description of the unit: Submersible Pump / Dirty Water Pump Désignation du matériel : Pompe d'évacuation pour eaux claires / Pompe d'évacuation pour eaux chargées Omschrijving van het apparaat: Dompelpomp / Vuilwaterpomp Produktbeskrivning: Dränkbar pump / Spillvattenpump Descrizione del prodotto: Pompa sommersa / Pompa sommersa per acqua sporca Descripción de la mercancía: Bomba sumergible / Bomba para aguas sucias Descrição do aparelho: Bomba submersível / Bomba para águas sujas Beskrivelse af enhederne: Dykpumpe / Dykpumpe til urent vand</p>
<p>GB EU Certificate of Conformity The undersigned GARDENA Manufacturing GmbH, Hans-Lorenser-Str. 40, D-89079 Ulm, hereby certifies that, when leaving our factory, the unit indicated below is in accordance with the harmonised EU guidelines, EU standards of safety and product specific standards. This certificate becomes void if the unit is modified without our approval.</p>	<p>Typ: Art.-Nr.: Type: aquasensor 9000 Art. No.: 1783 Type: aquasensor 13000 Référence : Type: aquasensor 13000 Art. nr.: 1785 Type: aquasensor 8500 Art.nr.: 1797 Modello: aquasensor 8500 Art. N°: Tipo: aquasensor 13000 Art. N°: 1799 Type: Varenr.:</p>
<p>F Certificat de conformité aux directives européennes Le constructeur, soussigné : GARDENA Manufacturing GmbH, Hans-Lorenser-Str. 40, D-89079 Ulm, déclare qu'à la sortie de ses usines le matériel neuf désigné ci-dessous était conforme aux prescriptions des directives européennes énoncées ci-après et conforme aux règles de sécurité et autres règles qui lui sont applicables dans le cadre de l'Union européenne. Toute modification portée sur ce produit sans l'accord express de GARDENA supprime la validité de ce certificat.</p>	<p>EU-Richtlinien: 98/37/EC : 1998 EU directives: Directives européennes : 2006/42/EC : 2006 EU-richtlijnen: EU direktiv: 2004/108/EC Direttive UE: Normativa UE: 93/68/EC Directrizes da UE: EU Retningslinier: 2006/95/EC</p>
<p>NL EU-overeenstemmingsverklaring Ondergetekende GARDENA Manufacturing GmbH, Hans-Lorenser-Str. 40, D-89079 Ulm, bevestigt, dat het volgende genoemde apparaat in de door ons in de handel gebrachte uitvoering voldoet aan de eis van, en in overeenstemming is met de EU-richtlijnen, de EU-veiligheidsstandaard en de voor het product specifieke standaard. Bij een niet met ons afgestemde verandering aan het apparaat verliest deze verklaring haar geldigheid.</p>	<p>Harmonisierte EN: EN ISO 12100-1 EN ISO 12100-2 EN 60335-1 EN 60335-2-41</p>
<p>S EU Tillverkarintyg Undertecknad firma GARDENA Manufacturing GmbH, Hans-Lorenser-Str. 40, D-89079 Ulm, intygar härmed att nedan nämnda produkter överensstämmer med EU:s direktiv, EU:s säkerhetsstandard och produktspecifikation. Detta intyg upphör att gälla om produkten ändras utan vårt tillstånd.</p>	<p>Anbringningsår der CE-Kennzeichnung: Year of CE marking: Date d'apposition du marquage CE : Installatiejaar van de CE-aanduiding: 2007 CE-Märkningsår: Anno di rilascio della certificazione CE: Colocación del distintivo CE: Ano de marcação pela CE: CE-Mærkningsår:</p>
<p>I Dichiarazione di conformità alle norme UE La sottoscritta GARDENA Manufacturing GmbH, Hans-Lorenser-Str. 40, D-89079 Ulm, certifica che il prodotto qui di seguito indicato, nei modelli da noi commercializzati, è conforme alle direttive armonizzate UE nonché agli standard di sicurezza e agli standard specifici di prodotto. Qualunque modifica apportata al prodotto senza nostra specifica autorizzazione invalida la presente dichiarazione.</p>	<p> Peter Lameli Technische Leitung Technical Dept. Manager Direction technique Hoofd technische dienst Technical Director Direzione Tecnica Dirección Técnica Director Técnico Teknisk direktør</p>
<p>E Declaración de conformidad de la UE El que suscribe GARDENA Manufacturing GmbH, Hans-Lorenser-Str. 40, D-89079 Ulm, declara que la presente mercancía, objeto de la presente declaración, cumple con todas las normas de la UE, en lo que a normas técnicas, de homologación y de seguridad se refiere. En caso de realizar cualquier modificación en la presente mercancía sin nuestra previa autorización, esta declaración pierde su validez.</p>	<p>Ulm, den 01.07.2007 Ulm, 01.07.2007 Fait à Ulm, le 01.07.2007 Ulm, 01-07-2007 Ulm, 2007.01.07. Ulm, 01.07.2007 Ulm, 01.07.2007 Ulm, 01.07.2007 Ulm, 01.07.2007</p>
<p>P Certificado de conformidad da UE Os abaixo mencionados GARDENA Manufacturing GmbH, Hans-Lorenser-Str. 40, D-89079 Ulm, por este meio certificam que ao sair da fábrica o aparelho abaixo mencionado está de acordo com as diretivas harmonizadas da UE, padrões de segurança e de produtos específicos. Este certificado ficará nulo se a unidade for modificada sem a nossa aprovação.</p>	<p>DK EU Overensstemmelse certificat Undertegnede GARDENA Manufacturing GmbH, Hans-Lorenser-Str. 40, D-89079 Ulm bekræfter hermed, at enheder listet herunder, ved afsendelse fra fabrikken, er i overensstemmelse med harmoniserede EU retningslinier, EU sikkerhedsstandarder og produktspecifikationsstandarder. Dette certifikat træder ud af kraft hvis enhederne er ændret uden vor godkendelse.</p>

Deutschland / Germany

GARDENA
Manufacturing GmbH
Service Center
Hans-Lorenser-Straße 40
D-89079 Ulm
Produktfragen:
(+49) 731 490-123
Reparaturen:
(+49) 731 490-290
service@gardena.com

Argentina

Argensem® S.A.
Calle Colonia Japonesa s/n
(1625) Loma Verde
Escobar, Buenos Aires
Phone: (+54) 34 88 49 40 40
info@argensem.com.ar

Australia

Nylex Consumer Products
50-70 Stanley Drive
Somerton, Victoria, 3062
Phone: (+61) 1800 658 276
spare.parts@nylex.com.au

Austria / Österreich

GARDENA
Österreich Ges.m.b.H.
Stettnerweg 11-15
2100 Korneuburg
Tel.: (+43) 22 62 7 45 45 36
kundendienst@gardena.at

Belgium

GARDENA Belgium NV/SA
Sterrebeekstraat 163
1930 Zaventem
Phone: (+32) 2 7 20 92 12
Mail: info@gardena.be

Brazil

Palash Comércio e
Importação Ltda.
Rua São João do Araguaia,
338 – Jardim Califórnia –
Barueri – SP - Brasil –
CEP 06409-060
Phone: (+55) 11 4198-9777
eduardo@palash.com.br

Bulgaria

Хускварна България ЕООД
1799 София
Бул. „Андрей Ляпчев“ № 72
Тел.: 02/ 8755148, 9753076
www.husqvarna.bg

Canada

GARDENA Canada Ltd.
100 Summerlea Road
Brampton, Ontario L6T 4X3
Phone: (+1) 905 792 9330
info@gardenacanada.com

Chile

Antonio Martinic y Cia Ltda.
Cassillas 272
Centro de Cassillas
Santiago de Chile
Phone: (+56) 2 20 10 708
garfar_cl@yahoo.com

Costa Rica

Compania Exim
Euroberoamericana S.A.
Los Colegios, Moravia,
200 metros al Sur del Colegio
Saint Francis - San José
Phone: (+506) 297 68 83
exim_euro@racsa.co.cr

Croatia

KLIS d.o.o.
Stanciceva 79
10419 Vukovina
Phone: (+385) 1 622 777 0
gardena@klis-trgovina.hr

Cyprus

FARMOKIPIKI LTD
P.O. Box 7098
74, Digeni Akritia Ave.
1641 Nicosia
Phone: (+357) 2275 47 62
condam@spidernet.com.cy

Czech Republic

GARDENA spol. s r.o.
Tuřanka 115
627 00 Brno
Phone: (+420) 800 100 425
gardena@gardenabrno.cz

Denmark

GARDENA Norden AB
Salgsafdeling Danmark
Box 9003
S-200 39 Malmö
info@gardena.dk

Finland

Oy Husqvarna Ab
Lautatarhankatu 8b/ PL 3
FI-00581 HELSINKI

France

GARDENA
PARIS NORD 2
69, rue de la Belle Etoile
BP 57080
ROISSY EN FRANCE
95948 ROISSY CDG CEDEX
Tél. (+33) 0826 101 455
service.consommateurs@
gardena.fr

Great Britain

Husqvarna UK Ltd
Preston Road
Aycliffe Industrial Park
Newton Aycliffe
County Durham
DL5 6UP
info.gardena@husqvarna.co.uk

Greece

Agrokip
Psomadopoulos S.A.
Ifaistou 33A
Industrial Area Koropi
194 00 Athens Greece
V.A.T. EL093474846
Phone: (+30) 210 6620 225
service@agrokip.gr

Hungary

GARDENA
Magyarország Kft.
Késmárk utca 22
1158 Budapest
Phone: (+36) 80 20 40 33
gardena@gardena.hu

Iceland

Ó. Johnson & Kaaber
Tunguhalsí 1
110 Reykjavik
ooj@ojk.is

Ireland

Michael McLoughlin & Sons
Hardware Limited
Long Mile Road
Dublin 12

Italy

GARDENA Italia S.p.A.
Via Donizetti 22
20020 Lainate (Mi)
Phone: (+39) 02.93.94.79.1
info@gardenaitalia.it

Japan

KAKUICHI Co. Ltd.
Sumitomo Realty &
Development Kojimachi
BLDG., 8F
5-1 Nibanncyo, Chiyoda-ku
Tokyo 102-0084
Phone: (+81) 33 264 4721
m_ishihara@kaku-ichi.co.jp

Luxembourg

Magasins Jules Neuberg
39, rue Jacques Stas
Luxembourg-Gasperich 2549
Case Postale No. 12
Luxembourg 2010
Phone: (+352) 40 14 01
api@neuberg.lu

Netherlands

GARDENA Nederland B.V.
Postbus 50176
1305 AD ALMERE
Phone: (+31) 36 521 00 00
info@gardena.nl

Neth. Antilles

Jonka Enterprises N.V.
Sta. Rosa Weg 196
P.O. Box 8200, Curaçao
Phone: (+599) 9 767 66 55
pgm@jonka.com

New Zealand

NYLEX New Zealand Limited
Building 2, 118 Savill Drive
Mangere, Auckland
Phone: (+64) 0800 22 00 88
spare.parts@nylex.com.au

Norway

GARDENA Norden AB
Salgskontor Norge
Kleverveien 6
1540 Vestby
info@gardena.no

Poland

GARDENA Polska Sp. z o.o.
Szymanów 9 d
05-532 Baniocza
Phone: (+48) 22 727 56 90
gardena@gardena.pl

Portugal

GARDENA Portugal Lda.
Recta da Granja do Marquês
Edif. GARDENA Algueirão
2725-596 Mem Martins
Phone: (+351) 21 922 85 30
info@gardena.pt

Romania

MADEX INTERNATIONAL SRL
Soseaua Odaii 117-123,
Sector 1,
București, RO 013603
Phone: (+40) 21 352 76 03
madex@ines.ro

Russia / Россия

ООО ГАРДЕНА РУС
123007, г. Москва
Хорошевское шоссе, д. 32А
Тел.: (+7) 495 540 99 57
info@gardena-rus.ru

Singapore

Hy-Ray PRIVATE LIMITED
40 Jalan Pemimpin
#02-08 Tat Ann Building
Singapore 577185
Phone: (+65) 6253 2277
hyray@singnet.com.sg

Slovak Republic

GARDENA Slovensko, s.r.o.
Panónska cesta 17
851 04 Bratislava
Phone: (+421) 263 453 722
info@gardena.sk

Slovenia

GARDENA d.o.o.
Brodšče 15
1236 Trzin
Phone: (+386) 1 580 93 32
servis@gardena.si

South Africa

GARDENA
South Africa (Pty.) Ltd.
P.O. Box 11534
Vorna Valley 1686
Phone: (+27) 11 315 02 23
sales@gardena.co.za

Spain

GARDENA IBÉRICA S.L.U.
C/ Basauri, nº 6
La Florida
28023 Madrid
Phone: (+34) 91 708 05 00
atencioncliente@gardena.es

Sweden

GARDENA Norden AB
Försäljningskontor Sverige
Box 9003
200 39 Malmö
info@gardena.se

Switzerland / Schweiz

GARDENA (Schweiz) AG
Bitzberg 1
8184 Bächenbülach
Phone: (+41) 848 800 464
info@gardena.ch

Turkey

GARDENA / Dost Diş Ticaret
Mümesillik A.Ş. Sanayi
Çad. Adil Sokak No. 1
Kartal - İstanbul
Phone: (+90) 216 38 93 939
info@gardena-dost.com.tr

Ukraine / Україна

ALTSEST JSC
4 Petropavlivska Street
Petropavlivska
Borschahivka Town
Kyivo Svyatoshyyn Region
08130, Ukraine
Phone: (+380) 44 459 57 03
uprr@altsest.kiev.ua

USA

Melnor Inc.
3085 Shawnee Drive
Winchester, VA 22604
Phone: (+1) 540 722-9080
service_us@melnor.com

1783-20.960.03/1107
© GARDENA
Manufacturing GmbH
D-89070 Ulm
http://www.gardena.com